

EPSON

Office

LP-9000B/LP-9000C

ユーザーズガイド

機能・操作方法など、本機を使用していく上で必要となる情報を詳しく説明しています。
また、各種トラブルの解決方法や、お客様からのお問い合わせの多い項目の対処方法を説明
しています。目的に応じて必要な章をお読みください。

本書は、LP-9000B（モノクロモデル）/LP-9000C（カラーモデル）共通マニュアルです。

EPSON ESC/Page はセイコーエプソン株式会社の登録商標です。

IBM PC、IBM は International Business Machines Corporation の商標または登録商標です。

Apple の名称、Macintosh、Power Macintosh、AppleTalk、EtherTalk、Mac OS、TrueType は Apple Computer, Inc. の商標または登録商標です。

Microsoft、Windows、WindowsNT は米国マイクロソフトコーポレーションの米国およびその他の国における登録商標です。

Adobe、Adobe Acrobat は Adobe Systems Incorporated (アドビシステムズ社) の商標です。

その他の製品名は各社の商標または登録商標です。

ご注意

- ① 本書の内容の一部または全部を無断転載することは固くお断りします。
- ② 本書の内容については、将来予告なしに変更することがあります。
- ③ 本書の内容については、万全を期して作成いたしました。万が一不審な点や誤り、記載もれなど、お気づきの点がありましたらご連絡ください。
- ④ 運用した結果の影響については、③項にかかわらず責任を負いかねますのでご了承ください。
- ⑤ 本製品がお客様により不適當に使用されたり、本書の内容に従わずに取り扱われたり、またはエプソンおよびエプソン指定の者以外の第三者により修理・変更されたこと等に起因して生じた障害等につきましては、責任を負いかねますのでご了承ください。
- ⑥ エプソン純正品および、エプソン品質認定品以外のオプションまたは消耗品を装着し、それが原因でトラブルが発生した場合には、保証期間内であっても責任を負いかねますのでご了承ください。この場合、修理などは有償で行います。

もくじ

もくじ	3
本書中のマーク、画面、表記について	10

使用可能な用紙と給紙 / 排紙

用紙について	12
印刷できる用紙の種類	12
印刷できない用紙	14
印刷できる領域	15
用紙の保管	15
給紙装置と用紙のセット方法	16
各給紙装置にセットできる用紙サイズと容量	16
MP カセットへの用紙のセット	18
用紙カセットへの用紙のセット	24
給紙装置の優先順位	30
排紙方法について	31
両面印刷について	32
両面印刷時の注意事項	32
特殊紙への印刷	33
ハガキへの印刷	33
封筒への印刷	36
厚紙への印刷	38
ラベル紙への印刷	39
OHP シートへの印刷	40
不定形紙への印刷	41
用紙タイプ選択機能	42

Windows プリンタドライバの機能と関連情報

プロパティの開き方	44
アプリケーションソフトからの開き方	44
[プリンタ] / [プリンタと FAX] フォルダからの開き方	45
プリンタドライバで設定できる項目	47
[基本設定] ダイアログ	48
[詳細設定] ダイアログ (LP-9000C)	54
[詳細設定] ダイアログ (LP-9000B)	59
任意の用紙サイズを登録するには	61
[レイアウト] ダイアログ	63
拡大 / 縮小して印刷するには	64
1 ページに複数ページのデータを印刷するには	66
両面印刷 / 製本印刷をするには	68
[ページ装飾] ダイアログ	72

スタンプマークを印刷するには.....	75
オリジナルスタンプマークの登録方法.....	78
[環境設定] ダイアログ.....	82
[実装オプション設定] ダイアログ.....	85
[拡張設定] ダイアログ.....	86
[動作環境設定] ダイアログ.....	89
[ユーティリティ] ダイアログ.....	91
EPSON プリンタウィンドウ !3 とは.....	92
モニタの設定.....	95
プリンタの状態を確認するには.....	98
[プリンタ詳細] ウィンドウ.....	99
[ジョブ情報] ウィンドウ.....	100
対処が必要な場合は.....	102
共有プリンタを監視できない場合は.....	103
監視プリンタの設定.....	103
EPSON プリンタウィンドウ !3 のみのインストール手順.....	104
プリンタを共有するには.....	106
プリントサーバの設定.....	107
クライアントの設定.....	117
プリンタ接続先の変更.....	132
Windows 95/98/Me の場合.....	132
Windows NT4.0/2000/XP の場合.....	135
印刷を高速化するには.....	138
DMA 転送とは.....	138
DMA 転送を設定する前に.....	138
Windows NT4.0 の設定確認.....	139
Windows 2000/XP の設定.....	141
印刷の中止方法.....	145
プリンタソフトウェアの削除.....	147
プリンタソフトウェアを削除するには.....	147
代替 / 追加ドライバを削除するには.....	153

Macintosh プリンタドライバの機能と関連情報

設定ダイアログの開き方.....	156
用紙設定の手順.....	156
印刷設定の手順.....	157
[用紙設定] ダイアログ.....	158
任意の用紙サイズを登録するには.....	160
[プリント] ダイアログ.....	162
[詳細設定] ダイアログ.....	167
[拡張設定] ダイアログ.....	173
[レイアウト] ダイアログ.....	175
拡大 / 縮小して印刷するには.....	177

スタンプマークを印刷するには.....	179
オリジナルスタンプマークの登録方法.....	181
1 ページに複数ページのデータを印刷するには.....	184
両面印刷をするには.....	186
[プリンタセットアップ] ダイアログ.....	188
プリンタを共有するには.....	191
プリンタを共有するには.....	191
共有プリンタを使用するには.....	195
EPSON プリンタウィンドウ !3 とは.....	198
[モニタの設定] ダイアログ.....	199
プリンタの状態を確認するには.....	200
[プリンタ詳細] ウィンドウ.....	201
ジョブ管理を行うための条件.....	202
[ジョブ情報] ウィンドウ.....	203
対処が必要な場合は.....	205
バックグラウンドプリントを行う.....	206
印刷状況を表示する.....	207
ColorSync について.....	208
ColorSync とは.....	208
ColorSync を使用して印刷するには.....	209
印刷の中止方法.....	210
プリンタソフトウェアの削除.....	212

操作パネルからの設定

操作パネルによる設定.....	215
操作パネルで設定を変更する際の注意事項.....	216
操作手順の概要.....	217
設定項目の説明.....	220
発生しているエラーを確認するには.....	240
IP アドレスを操作パネルから設定するには.....	241
印刷待機時の消費電力を効率よく節約するには.....	244
プリンタの状態や設定値を印刷するには.....	246
16 進ダンプ印刷するには.....	247
リセットの仕方.....	248
リセット.....	248
リセットオール.....	248
液晶ディスプレイの表示メッセージについて.....	249
ワーニングメッセージ.....	249
エラーメッセージ.....	251
ステータスメッセージ.....	255

添付されているフォントについて

EPSON バーコードフォントの使い方 (Windows).....	257
注意事項.....	258
システム条件.....	259
バーコードフォントのインストール.....	259
バーコードの作成.....	262
各バーコードの概要.....	264
TrueType フォントのインストール方法.....	272
Windows でのインストール.....	272
Macintosh でのインストール.....	275

オプションと消耗品について

オプションと消耗品の紹介.....	278
パラレルインターフェイスケーブル.....	278
USB インターフェイスケーブル.....	279
インターフェイスカード.....	279
増設カセットユニット.....	280
用紙カセット.....	280
フォームオーバーレイユーティリティソフト (EPSON Form!4).....	281
フォームオーバーレイ ROM モジュール.....	281
増設メモリ.....	281
ハードディスクユニット.....	282
ET カートリッジ.....	282
廃トナーボックス.....	283
感光体ユニット.....	283
リファレンスマニュアル.....	284
使用済み ET カートリッジの回収について.....	285
資源の有効利用と地球環境保全のために.....	285
トナーカートリッジの回収については、カートリッジの梱包箱と添付の説明書をご確認ください.....	285
通信販売のご案内.....	286
ご注文方法.....	286
お届け方法.....	286
お支払い方法.....	286
送料.....	286
消耗品カタログの送付.....	286
増設メモリ /ROM モジュール /HDD の取り付け.....	287
取り付け手順.....	287
インターフェイスカードの取り付け.....	293
増設カセットユニットの取り付け.....	296
オプション装着時の設定 (Windows).....	303

プリンタのメンテナンス

ET カートリッジの交換.....	307
ET カートリッジについて	307
ET カートリッジの交換手順.....	308
感光体ユニットの交換.....	315
感光体ユニットについて.....	315
感光体ユニットを交換する前に.....	316
感光体ユニットの交換方法.....	317
廃トナーボックスとフィルタの交換.....	320
廃トナーボックスについて.....	320
廃トナーボックスとフィルタの交換手順.....	321
プリンタの清掃.....	325
用紙の上または右横が汚れたら.....	326
給紙ローラの清掃.....	327
クリーニングノブ A での清掃.....	329
エンジン調整用センサと露光窓の清掃.....	330
クリーニングテープの取り外し.....	332
プリンタの輸送と移動.....	334
近くへの移動.....	335
運搬するときは.....	335

困ったときは

印刷実行時のトラブル.....	338
プリンタの電源が入らない.....	338
ブレーカが動作してしまう.....	338
印刷しない.....	338
ステータス（状態）が画面表示できない.....	342
プリンタがエラー状態になっている.....	343
「LPT1 に書き込みができませんでした」エラーが発生する.....	343
Macintosh のセレクトでプリンタを選択していない.....	344
Macintosh のセレクトにプリンタドライバまたはプリンタが表示されない.....	344
エラーが発生する.....	344
給排紙されない.....	345
紙詰まりエラーが解除されない.....	346
用紙を二重送りしてしまう.....	346
用紙がカールする.....	347
定着部での用紙詰まりが連続して発生する.....	347
「通信エラーが発生しました」と表示される.....	348
印刷が途中で中断されてしまう.....	349
用紙が詰まったときは.....	350
紙詰まりの原因.....	351
用紙取り出し時の注意.....	352

プリンタ内部（Aカバー）で用紙が詰まった場合は	353
排紙口（Bカバー）で用紙が詰まった場合は	355
給紙口で用紙が詰まった場合は	357
印刷品質に関するトラブル	362
きれいに印刷できない	362
印刷が薄い（うすくかすれる、不鮮明）	363
汚れ（点）が印刷される	364
周期的に汚れがある	364
指でこするとにじむ	364
塗りつぶし部分に白点がある	365
用紙全体が塗りつぶされてしまう	365
縦線が印刷される	365
何も印刷されない	366
裏面が汚れる	366
画面表示と印刷結果が異なる	367
画面と異なるフォント / 文字 / グラフィックスで印刷される	367
ページの左右で切れて印刷される	367
画面と異なる位置に印刷される	368
罫線が切れたり文字の位置がずれる	368
画像が用紙端で切れる	368
設定と異なる印刷をする	368
USB 接続時のトラブル	369
インストールできない	369
印刷できない（Windows）	369
印刷先のポートに、使用するプリンタ名が表示されない	371
USB ハブに接続すると正常に動作しない	372
カラー印刷に関するトラブル（LP-9000C のみ）	373
カラー印刷ができない	373
画面表示と色合いが異なる	373
中間調の文字や、細い線がかすれる	374
色むらが生じる	374
その他のトラブル	375
印刷に時間がかかる	375
割り付け / 部単位印刷を同時に行うと、部単位で用紙を分けられない	375
Windows 共有プリンタへ印刷すると通信エラーが発生する	376
周辺の電化製品やパソコン機器に異常が発生する	376
どうしても解決しないときは	377


付録


モノクロモデル (LP-9000B) ⇄カラーモデル (LP-9000C) の変更方法.....	379
モノクロモデルからカラーモデルへの切り替え.....	379
カラーモデルからモノクロモデルへの切り替え.....	380
きれいなカラー印刷をするために (LP-9000C のみ).....	381
色の概念.....	381
カラー印刷のポイント.....	384
より高度な色合わせについて.....	389
サービス・サポートのご案内.....	393
インターネットサービス.....	393
「MyEPSON」.....	393
エプソンインフォメーションセンター.....	394
ショールーム.....	394
パソコンスクール.....	394
エプソンサービスパック.....	394
保守サービスのご案内.....	395
最新プリンタドライバの入手方法とインストール方法.....	397
最新のプリンタドライバ入手方法.....	397
ダウンロード・インストール手順.....	397
プリンタの仕様.....	399
環境基本仕様.....	407
索引.....	408

本書中のマーク、画面、表記について

マークについて

本書中では、いくつかのマークを用いて重要な事項を記載しています。マークが付いている記述は必ずお読みください。それぞれのマークには次のような意味があります。

 **警告** この表示を無視して、誤った取り扱いをすると、人が死亡または重傷を負う可能性が想定される内容を示しています。

 **注意** この表示を無視して、誤った取り扱いをすると、人が傷害を負う可能性が想定される内容および物的損害のみの発生が想定される内容を示しています。



注意

この表示を無視して、誤った取り扱いをすると、プリンタ本体が損傷したり、プリンタ本体、プリンタドライバやユーティリティが正常に動作しなくなる場合があります。この表示は、本製品をお使いいただく上で必ずお守りいただきたい内容を示しています。



ポイント

補足説明や知っておいていただきたいことを記載しています。

用語^{*1}

用語の説明を記載していることを示しています。



関連した内容の参照ページを示しています。

掲載画面について

- 本書の画面は実際の画面と多少異なる場合があります。また、OS の違いや使用環境によっても異なる画面となる場合がありますので、ご注意ください。
- 本書に掲載する Windows の画面は、特に指定がない限り Windows 98 の画面を使用しています。
- 本機には LP-9000C 用と LP-9000B 用のプリンタドライバが添付されていますが、本書に掲載するプリンタドライバの画面は、特に指定がない限り LP-9000C 用の画面を使用しています。

Windows の表記について

Microsoft® Windows® 95 Operating System 日本語版

Microsoft® Windows® 98 Operating System 日本語版

Microsoft® Windows® Millennium Edition Operating System 日本語版

Microsoft® Windows NT® Operating System Version 4.0 日本語版

Microsoft® Windows® 2000 Operating System 日本語版

Microsoft® Windows® XP Home Edition Operating System 日本語版

Microsoft® Windows® XP Professional Operating System 日本語版

本書では、上記各オペレーティングシステムをそれぞれ、Windows 95、Windows 98、Windows Me、Windows NT4.0、Windows 2000、Windows XP と表記しています。またこれらを総称する場合は「Windows」、複数の Windows を併記する場合は「Windows 95/98」のように Windows の表記を省略することがあります。



使用可能な用紙と給紙 / 排紙

ここでは、印刷できる用紙とできない用紙、用紙のセット方法や特殊紙へ印刷する際の諸注意などについて説明しています。

● 用紙について	12
● 給紙装置と用紙のセット方法	16
● 排紙方法について	31
● 両面印刷について	32
● 特殊紙への印刷	33
● 用紙タイプ選択機能	42

用紙について

印刷できる用紙の種類

EPSON 製の用紙

次の用紙が使用できます。

	使用可能な用紙	型番	説明
普通紙	EPSON カラーレーザープリンタ用上質普通紙	LPCPPA3 (A3) LPCPPA4 (A4) LPCPPB4 (B4)	普通紙への印刷において、最良の印刷品質を得ることができる用紙です。 MP カセット、用紙カセットのどちらからでも給紙できます。
特殊紙	EPSON カラーレーザープリンタ用 OHP シート	LPCOHP1 (A4)	EPSON カラーレーザープリンタ専用の OHP シートです。MP カセットからのみ給紙できます。



注意

上記以外の EPSON 製専用紙は、本機で使用しないでください。プリンタ内部での紙詰まりや故障の原因となります。



ポイント

EPSON カラーレーザープリンタ用上質普通紙の両面に印刷する場合は、用紙の梱包紙の開封面側（包装紙の合わせ目のある側）を先に印刷面として印刷してください。

一般の用紙

EPSON 製の専用紙以外では、ここで紹介する用紙に印刷することができます。これ以外の用紙は使用しないでください。特殊紙への印刷の際は、用紙別にご注意いただく事項が異なりますので以下のページを参照ください。

📖 本書 33 ページ「特殊紙への印刷」

普通紙	コピー用紙	一般の複写機などで使用する用紙です。
	上質紙	紙厚は 64～90g/m ² の範囲内のものが使用可能です。
	再生紙 ^{*1}	紙厚は 64～90g/m ² の範囲内のものが使用可能です。
特殊紙	官製ハガキ ^{*2}	官製ハガキが使用可能です。官製往復ハガキの場合は、中央に折り跡のないものをお使いください。
	封筒 ^{*3}	使用できる定形サイズの封筒は洋形 0 号 / 4 号、長形 3 号です。紙厚が 75～90g/m ² の範囲内のものをお使いください。
	ラベル紙	レーザープリンタ用またはコピー機用のラベル紙で、台紙全体がラベルで覆われているものをお使いください。
	不定形紙 ^{*4}	用紙幅が 98～297mm、用紙長が 148～432mm、紙厚が 64～163g/m ² の範囲内のものをお使いください。
	厚紙 ^{*5}	紙厚が 91～163g/m ² の範囲内の用紙(ケント紙を含む)をお使いください。

^{*1} 再生紙は、一般の室温環境下(温度 15～25 度、湿度 40～60% の環境)以外でご使用になると、印刷品質が低下したり、紙詰まりなどの不具合が発生することがありますのでご注意ください。また、再生紙の使用において給紙不良や紙詰まりが発生しやすい場合は、用紙を裏返して使用することにより症状が改善されることがあります。

^{*2} 絵入りのハガキなどを給紙すると、絵柄裏移り防止用の粉が給紙ローラに付着して給紙できなくなる場合がありますので、ご注意ください。また、官製四面連刷ハガキは使用できません。

📖 本書 327 ページ「給紙ローラの清掃」

^{*3} 封筒の紙種、保管および印刷環境、印刷方法によっては、しわが目立つ場合がありますので、事前に試し印刷をすることをお勧めします。

^{*4} 本書では、小数点以下は四捨五入しています。詳細については、以下のページをご覧ください。

📖 本書 399 ページ「プリンタの仕様」

^{*5} 厚紙の紙厚は 90g/m² を超えて 163g/m² 以下のものを指しますが、本書では「91～163g/m²」という記載をしています。



ポイント

- 用紙の種類によっては特に印刷面の指定がない場合でも、印刷する面によって排紙後の用紙の状態に差が出ることがあります。
- 用紙がカールなどしてきれいに排紙されない場合は印刷面を替えて用紙をセットしてください。
- 用紙を大量に購入する場合は、必ず事前に試し印刷をして印刷の状態をご確認ください。また、大量に印刷する場合も、試し印刷をして思い通りの印刷結果になることを確認してください。
- ハガキや封筒などの特殊紙に連続印刷する場合で、思い通りの位置に印刷されなかったり、用紙が二重送りされてしまうようなときは、用紙を 1 枚ずつセットして印刷してください。

印刷できない用紙

プリンタ（給紙ローラ、感光体、定着器）の故障の原因となる用紙

- インクジェットプリンタ用特殊紙（スーパーファイン紙、光沢紙、光沢フィルム、官製ハガキなど）
- アイロンプリント紙
- 他のモノクロレーザープリンタ、カラーレーザープリンタ、熱転写プリンタ、インクジェットプリンタなどのプリンタや、複写機で印刷したプレプリント紙
- 他のプリンタで一度印刷した後の裏紙
- 他のカラーレーザープリンタやカラー複写機専用 OHP シート
- モノクロレーザープリンタ用またはモノクロコピー機用以外のラベル紙
- カーボン紙、ノンカーボン紙、感熱紙、感圧紙、酸性紙、和紙
- 糊、ホチキス、クリップなどが付いた用紙
- 表面に特殊コートが施された用紙、表面加工されたカラー用紙
- バインダ用の穴が開いている用紙
- 貼り合わせた用紙

給紙不良、紙詰まりを起こしやすい用紙

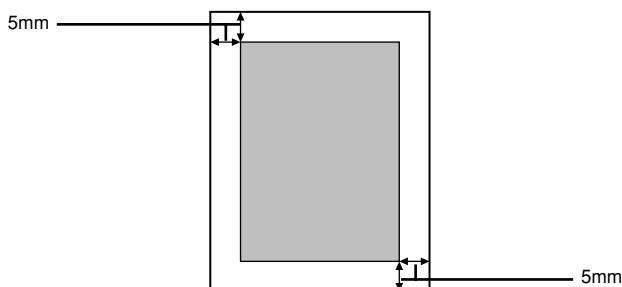
- 薄すぎる用紙（ $63\text{g}/\text{m}^2$ 以下）、厚すぎる用紙（官製ハガキ以外で $164\text{g}/\text{m}^2$ 以上）
- 濡れている（湿っている）用紙
- 表面が平滑すぎる（ツルツル、スベスベしすぎる）用紙、粗すぎる用紙
- 表と裏で粗さが大きく異なる用紙
- 折り跡、カール、破れのある用紙
- 形状が不規則な用紙、裁断角度が直角でない用紙
- ミシン目のある用紙
- 簡単にはがれてしまうラベル紙
- 吸湿して波打ちしている用紙を使用している

耐熱温度約 200 度以下で変質、変色する用紙

- 表面に特殊コート（またはプレプリント）が施された用紙

印刷できる領域

印刷保証領域は、印刷の実行と印刷結果の画質を保証する領域です。用紙の各端面から5mmを除く領域の印刷を保証します。



ポイント

アプリケーションソフトによっては印刷可能領域が上記より小さくなる場合があります。

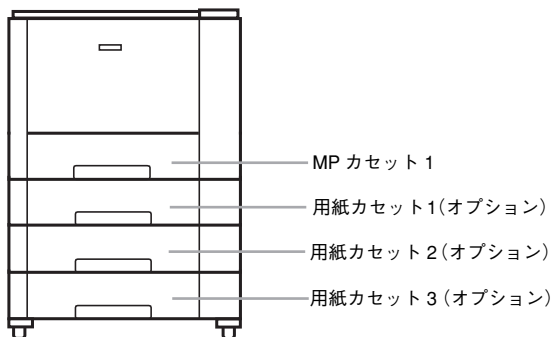
用紙の保管

用紙は以下の点に注意して保管してください。

- 直射日光を避けて保管してください。
- 湿気の少ない場所に保管してください。
- 用紙を濡らさないでください。
- 用紙を立てたり、斜めにしないで、水平な状態で保管してください。
- ほこりがつかないように、包装紙などに包んで保管してください。

給紙装置と用紙のセット方法

本機には、標準装備されている MP カセットのほかにオプションの増設カセットユニットを3段まで装着することができます。



各給紙装置にセットできる用紙サイズと容量

本機の給紙装置で使用できる用紙の種類は次の通りです。特殊紙を使用する場合は、必ず MP カセットにセットしてください。また、特殊紙は用紙別にセット方法や注意事項が異なりますので以下のページを参照してください。

📄 本書 33 ページ「特殊紙への印刷」

給紙方法		用紙種類	用紙サイズ ()内は操作パネルの液晶ディスプレイ上での表記です。	紙厚	容量 ^{*2}	
標準 装 備 の 給 紙 装 置	MP カセット ^{*1}	普通紙/ EPSON カラーレーザー プリンタ用上質普通紙	A3、A4、A5、B4、B5、Letter (LT)、Half-Letter (HLT)、Legal (LGL)、Government Letter (GLT)、Government Legal (GLG)、Ledger (B)、Executive (EXE)、F4	64～90g/m ²	250 枚 ^{*4}	
		特殊紙	官製ハガキ	100 × 148mm (ハガキ)	190g/m ²	90 枚 ^{*4}
			官製往復ハガキ	148 × 200mm (Wハガキ)		
			封筒	洋形 0号、洋形 4号、 長形 3号	75～90g/m ²	25 枚 ^{*4}
			ラベル紙	A4	91～163g/m ²	90 枚 ^{*4}
			厚紙	A3、A4、A5、B4、B5、Letter (LT)、Half-Letter (HLT)、Legal (LGL)、Government Letter (GLT)、Government Legal (GLG)、Ledger (B)、Executive (EXE)、F4	91～163g/m ²	125 枚 ^{*4}
			不定形紙 ^{*3}	幅：98～297mm 長さ：148～432mm	64～90 g/m ²	250 枚 ^{*4}
					91～163g/m ²	125 枚 ^{*4}
EPSON カラーレーザー プリンタ用 OHP シート	A4	100g/m ²	100 枚 ^{*4}			
オプション	増設カセット ユニット (LPA3CZ1CU2/ LPA3CZ1CC2)	普通紙 EPSON カラーレーザー プリンタ用上質普通紙	A3、A4、B4、B5、Letter (LT)、 Legal (LGL)、Ledger (B)	64～90g/m ²	500 枚 ^{*5}	

*1 A3、A4、B4、B5、ハガキ、Legal、Letter 以外の用紙は、プリンタの操作パネルとプリンタドライバで用紙サイズを設定する必要があります。

*2 セットできる用紙の高さは用紙ガイド内側の最大枚数表示までです。最大枚数表示を超えてセットした場合は、給紙不良などの原因となります。

*3 不定形紙に印刷する場合は、プリンタの [用紙サイズ設定] ダイアルを [その他] に設定し、プリンタドライバのユーザー定義サイズ / カスタム用紙サイズを設定してから印刷してください。

*4 または総厚 27mm までセット可能。

*5 または総厚 53mm までセット可能。

MP カセットへの用紙のセット

本機に標準装備されているカセットは、本機で印刷可能なすべての用紙をセットできる MP カセット（マルチパーパスカセット）です。セットできる用紙の種類や容量については、以下のページを参照してください。

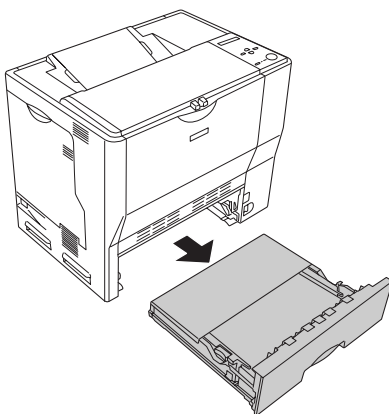
📖 本書 16 ページ「各給紙装置にセットできる用紙サイズと容量」



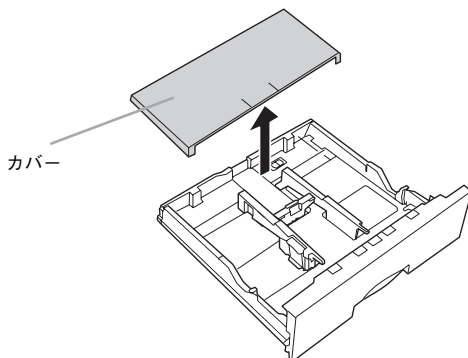
ポイント

プリンタドライバや操作パネルの液晶ディスプレイには、[MP カセット] と表示されます。

- 1 MP カセットをプリンタから引き出します。



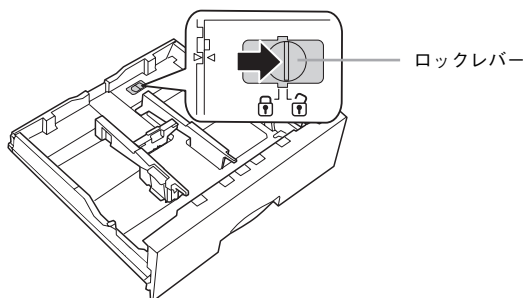
2 MP カセットのカバー両端を持ち、取り外します。



ポイント

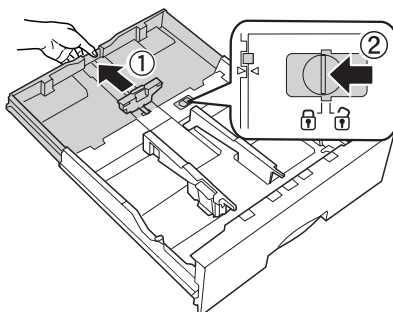
A3、B4、Ledger、Legal サイズの用紙をセットする場合は、MP カセットを引き出します。

① MP カセットのロックレバーを図の位置まで移動し、ロックを解除します。



② MP カセットの伸縮部を止まるところまで引き出してから、ロックレバーを図の位置まで移動してロックします。

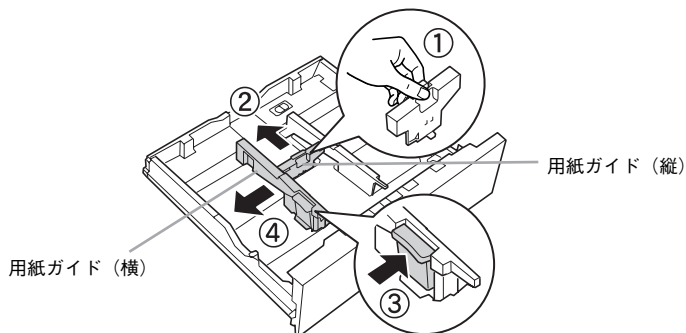
MP カセットを伸ばした場合は、必ずロックレバーで固定してください。



3 用紙ガイド（縦） / （横）を用紙がセットできるように移動します。

用紙ガイド（縦）のツマミをつまんで①、移動します②。

用紙ガイド（横）のツマミをつまんで③、移動します④。



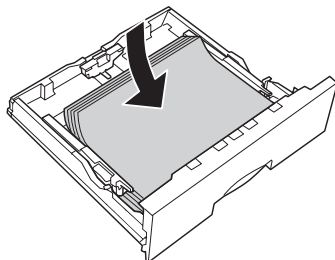
4 印刷する面を上にして用紙をセットします。

セットする方向は次の通りです。

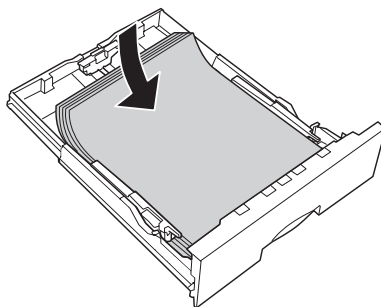
横長	A4、B5、Letter、Executive、Government Letter、封筒（洋形 0/4号）
縦長	A3*、B4*、Legal*、Ledger*、A5、Half-Letter、Government Legal、F4、官製ハガキ、官製往復ハガキ、封筒（長形 3号）

* MP カセットを引き出してからセットします。

横長にセットする場合



縦長にセットする場合



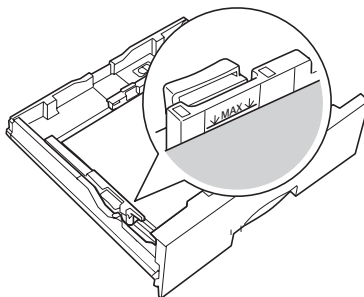
⚠ 注意

用紙をセットするときは用紙の側面を手をこすってけがをしないように注意してください。薄い用紙の側面は鋭利な状態になっていて危険です。



ポイント

- 用紙の四隅をそろえ、印刷する面を上に向けてセットします。
- 用紙は最大 250 枚（普通紙 64g/m²）までセットできます。用紙ガイド（横）内側の最大枚数表示を超えて用紙をセットすると、正常に給紙できない場合があります。

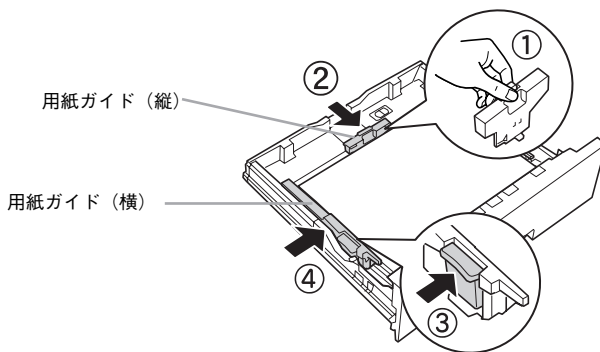


5 用紙ガイド（縦） / （横）を用紙の幅に合わせます。

用紙ガイド（縦）のツマミをつまんで①、移動します②。

用紙ガイド（横）のツマミをつまんで③、移動します④。

MP カセットを引き出していない場合

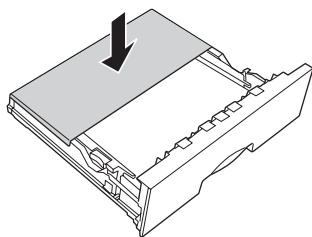


注意

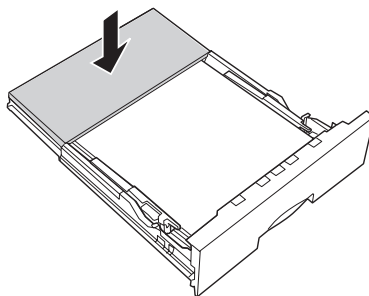
用紙をセットする際は、必ず用紙ガイドをセットする用紙サイズに合わせてください。用紙サイズに合っていないと、用紙関連のエラーが発生する場合があります。

6 MP カセットのカバーを取り付けます。

MP カセットを引き出していない場合

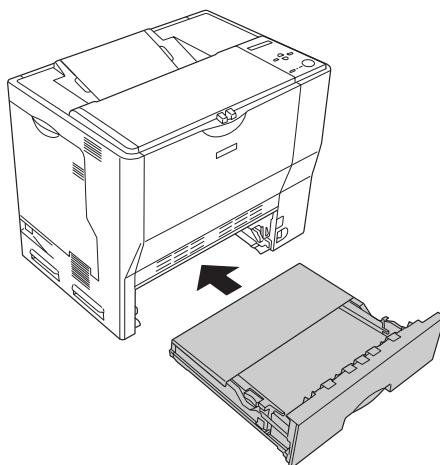


MP カセットを引き出している場合

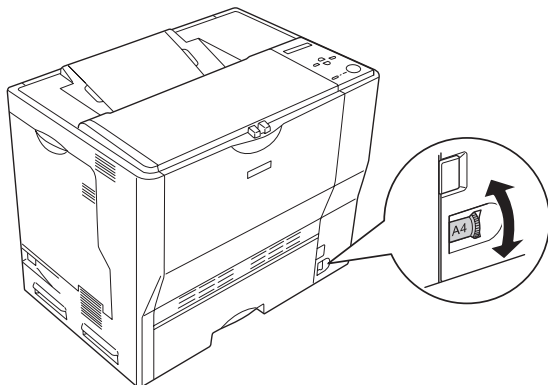


7 MP カセットをプリンタにセットします。

MP カセットを引き出していない場合



- 8 [用紙サイズ設定] ダイヤルを、セットした用紙サイズに設定します。
設定できる用紙サイズは、A3、A4、B4、B5、ハガキ、Legal (LG 14")、Letter (LT) です。それ以外の場合は [その他] に設定してから、操作パネルで設定してください。



注意

- 印刷中は [用紙サイズ設定] ダイヤルを操作しないでください。
- [用紙サイズ設定] ダイヤルは、セットした用紙サイズに合わせて正しく設定してください。正しく設定されていないと用紙関連のエラーが発生したり、意図した印刷結果が得られない場合があります。



ポイント

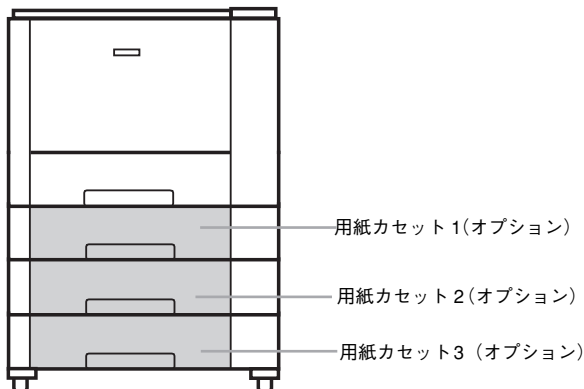
MP カセットの代わりにオプションの用紙カセット (LPA3CYC1) をセットすることができます (LPA3CYC2 はセットできません)。

以上でMP カセットへの用紙のセットは終了です。

用紙カセットへの用紙のセット

本機には標準装備されている MP カセットのほかに用紙カセットを3段まで増設できます。オプションの増設カセットユニットを3段増設している場合は、上から〔用紙カセット1〕〔用紙カセット2〕〔用紙カセット3〕としてご利用いただけます。セットできる用紙の種類や容量については、以下のページを参照してください。

📖 本書 16 ページ「各給紙装置にセットできる用紙サイズと容量」

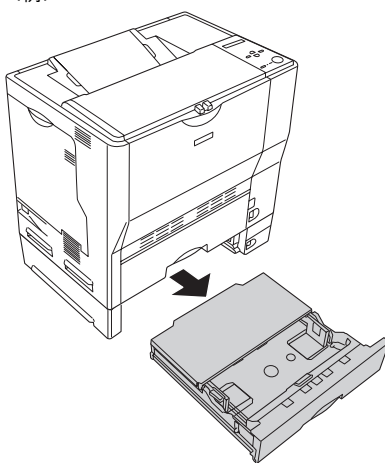


ポイント

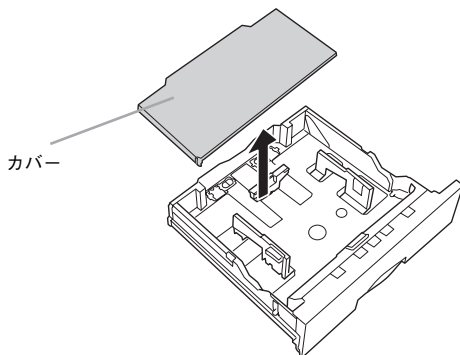
オプションの増設カセットユニット装着時は、プリンタドライバには〔用紙カセット1〕〔用紙カセット2〕〔用紙カセット3〕、操作パネルの液晶ディスプレイには〔カセット1〕〔カセット2〕〔カセット3〕として表示されます。

1 用紙カセットをプリンタから引き出します。

<例>



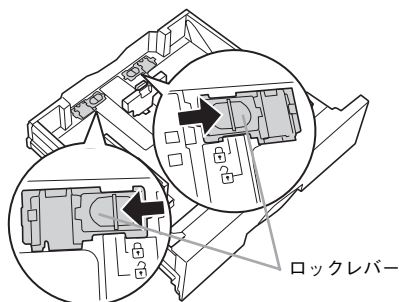
2 用紙カセットのカバー両端を持ち、取り外します。



ポイント

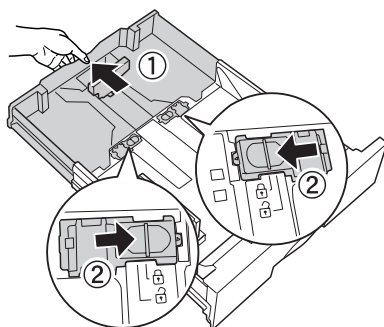
A3、B4、Ledger、Legal サイズの用紙をセットする場合は、用紙カセットを引き出します。

①用紙カセットのロックレバー（2箇所）を図の位置まで移動し、ロックを解除します。

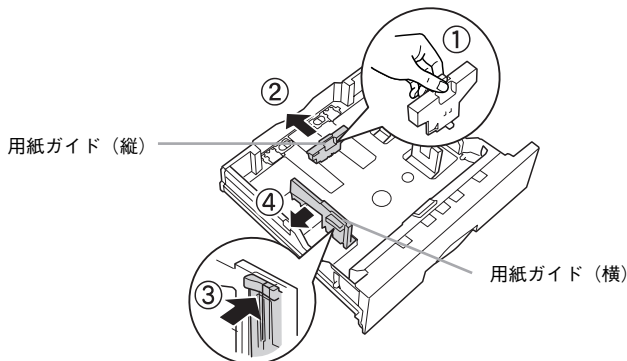


②用紙カセットの伸縮部を止まるところまで引き出してから、ロックレバー（2箇所）を図の位置まで移動してロックします。

用紙カセットを伸ばした場合は、必ずロックレバーで固定してください。



- 3 用紙ガイド（縦） / （横）を用紙がセットできるように移動します。
 用紙ガイド（縦）のツマミをつまんで①、セットする用紙サイズに合わせます②。
 用紙ガイド（横）のツマミをつまんで③、用紙がセットできるように広げます④。

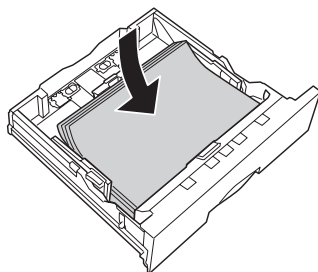


- 4 印刷する面を上にして用紙をセットします。
 セットする方向は次の通りです。

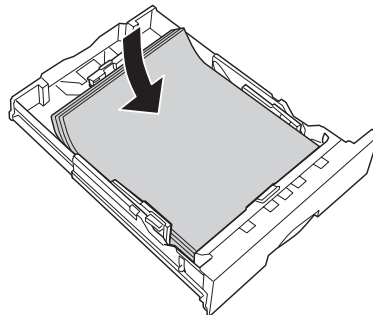
横長	A4、B5、Letter
縦長	A3*、B4*、Legal*、Ledger*

* 用紙カセットを引き出してからセットします。

横長にセットする場合



縦長にセットする場合



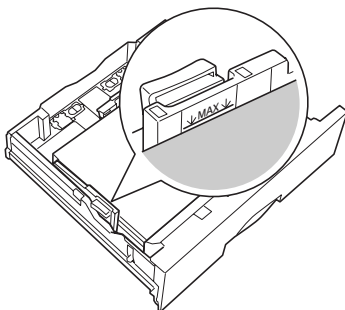
注意

用紙をセットするときは用紙の側面を手をこすってけがをしないように注意してください。薄い用紙の側面は鋭利な状態になっていて危険です。



ポイント

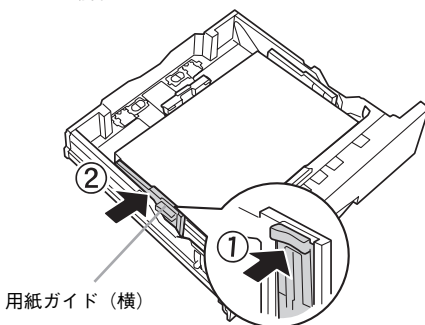
- 用紙の四隅をそろえ、印刷する面を上に向けてセットします。
- 用紙は最大 500 枚（普通紙 64g/m²）までセットできます。用紙ガイド（横）内側の最大枚数表示を超えて用紙をセットすると、正常に給紙できない場合があります。



5 用紙ガイド（横）を用紙の幅に合わせます。

用紙ガイド（横）のつまみをつまんで①、移動します②。

用紙カセットを引き出していない場合

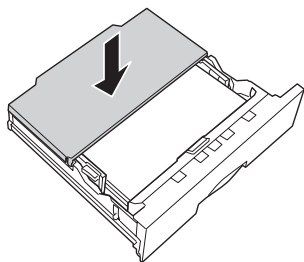


注意

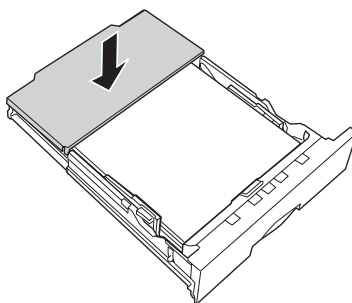
用紙をセットする際は、必ず用紙ガイドをセットする用紙サイズに合わせてください。用紙サイズに合っていないと、用紙関連のエラーが発生する場合があります。

6 用紙カセットのカバーを取り付けます。

用紙カセットを引き出していない場合

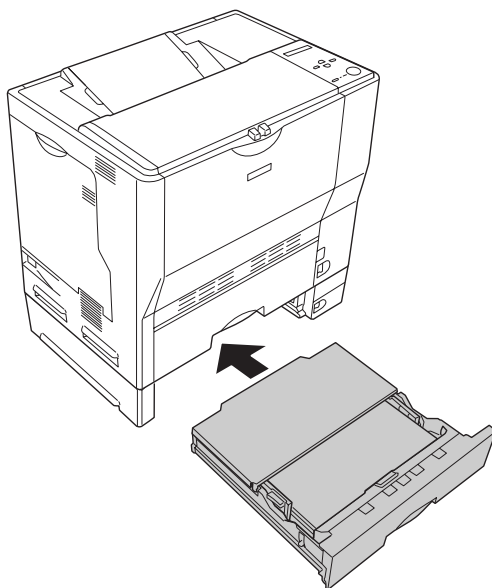


用紙カセットを引き出している場合

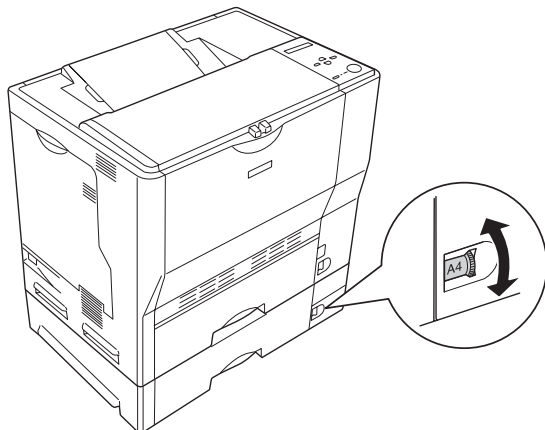


7 用紙カセットをプリンタにセットします。

用紙カセットを引き出していない場合



8 [用紙サイズ設定] ダイヤルを、セットした用紙サイズに設定します。



注意

- 印刷中は [用紙サイズ設定] ダイヤルを操作しないでください。
- [用紙サイズ設定] ダイヤルは、セットした用紙サイズに合わせて正しく設定してください。正しく設定されていないと用紙関連のエラーが発生したり、意図した印刷結果が得られない場合があります。



ポイント

オプションの増設カセットユニットには、オプションの用紙カセット (LPA3CYC2) をセットすることができます (LPA3CYC1 はセットできません)。

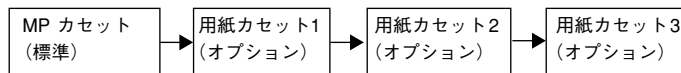
以上で用紙カセットへの用紙のセットは終了です。

給紙装置の優先順位

プリンタドライバや操作パネルの設定で、給紙装置を「自動」に設定すると、印刷実行時にプリンタが各給紙装置の用紙サイズを次の順番で調べ、プリンタドライバで設定した用紙サイズと一致するサイズの用紙がセットされている給紙装置から給紙します。

初めに見つけた給紙装置の用紙がなくなった場合、同じサイズの用紙がセットされている、次の給紙装置に自動的に切り替えて給紙します。

●増設カセットユニット（オプション）装着時



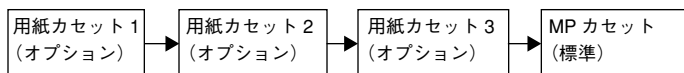
普通紙の場合、給紙装置を組み合わせることで以下の枚数を連続して給紙できます。

給紙装置の組み合わせ	合計枚数
オプションの増設カセットユニット（1段）装着時	750枚
オプションの増設カセットユニット（2段）装着時	1,250枚
オプションの増設カセットユニット（3段）装着時	1,750枚



ポイント

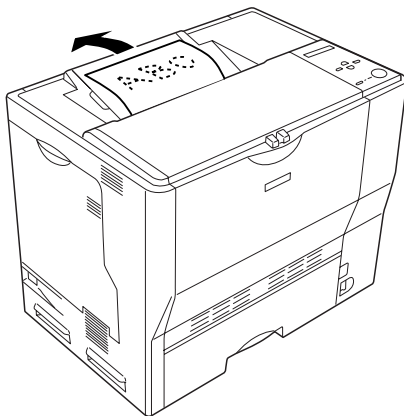
[MPカセットユウセン] を [シナイ] に変更した場合の優先順位は以下の通りです。



📖 本書 222 ページ「プリンタセッテイメニュー」

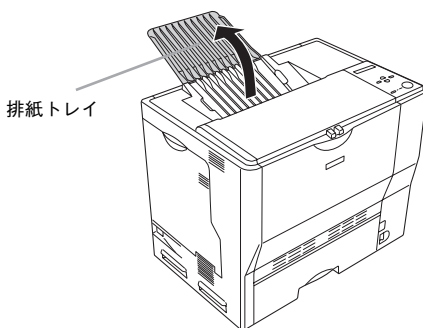
排紙方法について

本機は印刷面を下（フェイスダウン）にしてプリンタ上部の排紙トレイに排紙します。
普通紙（紙厚 64g/m² の場合）の場合で 250 枚まで排紙できます。



ポイント

A3 などの大きいサイズの下紙に印刷する場合は、図のように排紙トレイを起こしてください。



両面印刷について

本機は自動で用紙の両面に印刷できる機能を標準搭載しているため、以下の用紙に自動両面印刷することができます。

用紙サイズ	A3、A4、B4、B5、Letter (LT)、Legal (LGL)、Executive (EXE)、Government Legal (GLG)、Government Letter (GLT)、Ledger (B)、F4
-------	--

自動両面印刷を行う場合は、プリンタドライバの「レイアウト」ダイアログを開いて、「両面印刷」をチェックします。

☞ Windows：本書 63 ページ「[レイアウト] ダイアログ」

☞ Macintosh：本書 175 ページ「[レイアウト] ダイアログ」

Windows



チェックします

Macintosh



チェックします

両面印刷時の注意事項

- 用紙の表側に印刷するデータと用紙の裏側に印刷するデータで用紙サイズの設定が異なる場合は、両面印刷はできません。この場合、両方とも用紙の表側に印刷して出力します。
- A5、Half Letter (HLT)、不定形サイズの内紙および特殊紙には両面印刷できません。



ポイント

自動両面印刷時に用紙詰まりが発生する場合は、給紙方向の内紙の余白を10mm以上に設定してください。

特殊紙への印刷

ここでは、ハガキなど、特殊紙への印刷方法について説明します。



ポイント

- 特殊紙は、MP カセットにセットしてください。増設用紙カセットユニット（オプション）からの特殊紙の印刷はできません。
- 特殊紙に印刷すると、通常の印刷に比べて印刷速度が遅くなります。これは、特殊紙への良好な印刷を行うために、プリンタ内部で印刷速度の調整を行っているためです。
- ハガキや封筒などの特殊紙に連続印刷する場合で、思い通りの位置に印刷されなかったり、用紙が二重送りされてしまうようなときは、用紙を1枚ずつセットして印刷してください。

ハガキへの印刷

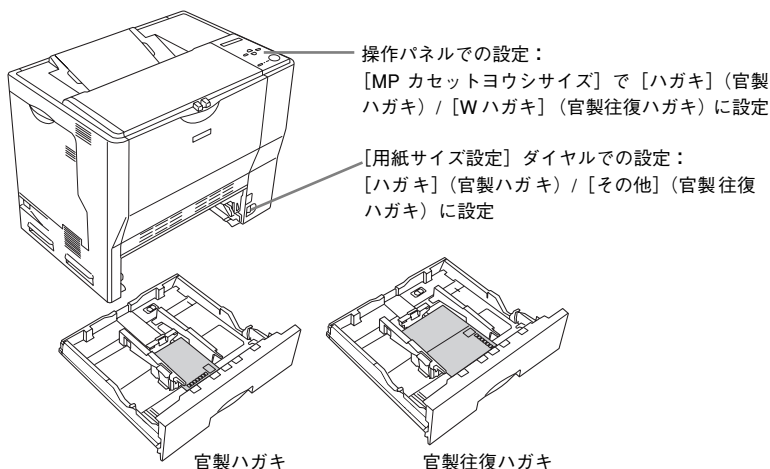
ハガキに印刷する前に、同サイズ用の紙で試し印刷をして印刷位置や印刷方向などの確認をしてください。



注意

以下のハガキは使用しないでください。故障や印刷不良などの原因になります。

- インクジェットプリンタ用の専用ハガキ
- 表面に特殊コート、糊付けが施されたハガキ、圧着ハガキ
- 熱転写プリンタ、インクジェットプリンタで印刷した後のハガキ
- 中央に折り跡のあるハガキ
- 官製四面連刷ハガキ、私製ハガキ、絵ハガキなどの厚い(164g/m²以上)ハガキ
- 箔押し、エンボス加工など表面に凹凸のあるハガキ
- 他のプリンタや複写機で一度印刷したハガキ
- 大きく反っているハガキ（反りを修正してご使用ください。）
- 絵入りハガキを給紙すると、絵柄裏移り防止用の粉が給紙ローラに付着して給紙できなくなる場合があります。



- セット方法：
- ・印刷面を上にしてセットします。
 - ・セット可能枚数 90 枚



ポイント

- ・印刷する面を上に向けてセットしてください。宛名印字をする場合は、宛名面を上にしてセットします。両面印刷する場合は、良好な印刷結果を得るために、宛名面を印刷してから、通信面を印刷してください。
- ・奥までしっかりセットしても給紙されなかった場合は、先端を数ミリ上に反らせてセットしてください。

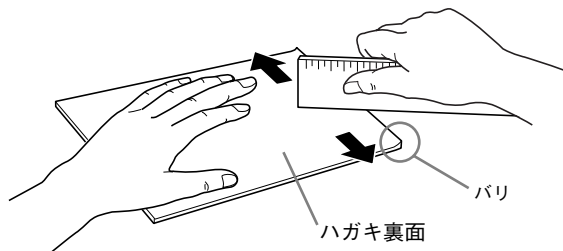
プリンタドライバの設定		ダイアログ	項目	設定値
官製ハガキ	Windows	基本設定	用紙サイズ	[ハガキ 100 × 148mm]
			給紙装置	[MP カセット]
			用紙種類	[指定しない]、[ハガキ (裏面)] *1
	Macintosh	用紙設定	用紙サイズ	[ハガキ]
官製往復ハガキ	Windows	基本設定	用紙サイズ	[往復ハガキ 148 × 200mm]
			給紙装置	[MP カセット]
			用紙種類	[指定しない]、[ハガキ (裏面)] *1
	Macintosh	用紙設定	用紙サイズ	[往復ハガキ]
Macintosh	プリント	給紙装置	[MP カセット]	
		用紙種類	[指定しない]、[ハガキ (裏面)] *1	

*1 片面印刷後さらにもう一方の面に印刷する場合は、[用紙種類] を [ハガキ (裏面)] に設定してください。

ハガキの「バリ」除去について

ハガキによっては、裏面に「バリ」（裁断時のかえり）が大きいために、給紙できない場合があります。印刷する前にハガキ裏面を確認し「バリ」がある場合には以下の方法に従って除去してください。

ハガキを水平な所に置いて、定規などを「バリ」がある部分に垂直にあてて矢印方向に1～2回こすり、「バリ」を除去します。



注意

「バリ」除去の際に発生した紙粉をよく払ってから給紙してください。ハガキに紙粉が付着したまま給紙すると、用紙が給紙できなくなるおそれがあります。

封筒への印刷

封筒の品質は、製造メーカーによって異なります。封筒の紙種、保管および印刷環境、印刷方法によっては、しわが目立つ場合がありますので、事前に試し印刷することをお勧めします。また、大量の封筒を購入する前にも、必ず試し印刷をして、印刷の状態を確認してください。

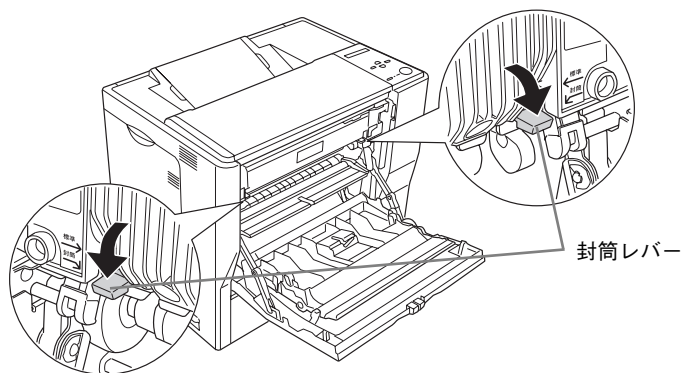


- 以下の封筒は使用しないでください。故障や印刷不良などの原因になります。特に糊付け加工が施されている封筒は、致命的な故障の原因になる場合がありますので絶対に使用しないでください。
 - 封の部分に糊付け加工が施されている封筒
 - 箔押し、エンボス加工など表面に凹凸のある封筒
 - リボン、フックなどが付いている封筒
 - 他のプリンタや複写機で一度印刷した封筒
 - 二重封筒
 - 窓付きの封筒
 - フラップが開いた状態で 148mm 以下の封筒
 - フラップの形状が三角の封筒
- 耐熱温度約200度以下で変質する可能性のあるインクで印刷がされた封筒
- 封筒に印刷する場合は、必ずプリンタの操作パネルとプリンタドライバの用紙サイズの設定を、セットした封筒サイズに合わせてから印刷してください。用紙サイズを正しく設定しないと印刷不良の原因となります。

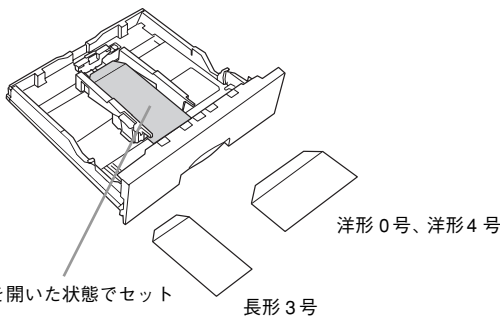
印刷手順

以下の手順で封筒レバーを設定してから封筒をセットして印刷してください。

- 1 プリンタの A カバーを開けます。
- 2 封筒レバー（左右）を〔封筒〕に合わせます。



3 図のように封筒をセットします。

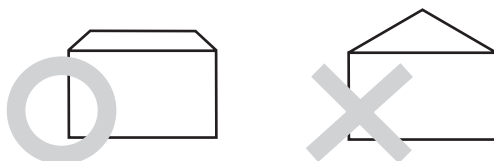


- 印刷面を上にし、フラップを開いた状態でセットします。
- セット可能枚数 25 枚



ポイント

フラップの形状が三角の封筒は、正常な給紙や排紙ができません。フラップの形状が台形の封筒をお使いください。



4 [用紙サイズ設定] ダイアルを [その他] に設定します。

5 操作パネルで [MPカセットヨウシサイズ] を [ヨウ0] [ヨウ4] [チョウ3] の中から、セットした封筒のサイズに設定します。

6 プリンタドライバで、以下の項目を設定します。

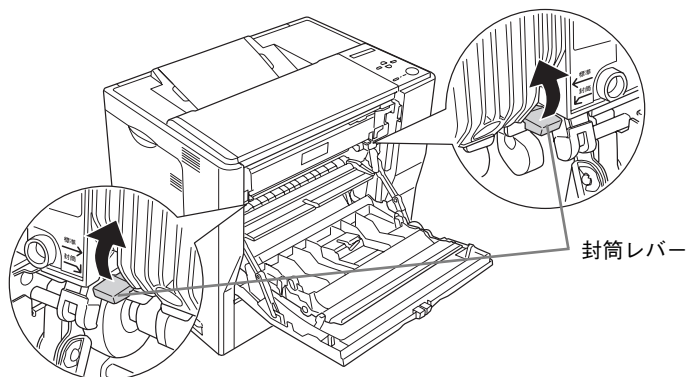
プリンタドライバの設定	ダイアログ	項目	設定値
Windows	基本設定	用紙サイズ	[洋形 0 号 120 × 235mm]、[洋形 4 号 105 × 235mm]、[長形 3 号 120 × 235mm]
		給紙装置	[MP カセット]
Macintosh	用紙設定	用紙サイズ	[洋形 0 号]、[洋形 4 号]、[長形 3 号]
	プリント	給紙装置	[MP カセット]



ポイント

- 印刷結果が思う向きにならない場合は、プリンタドライバの [逆方向から印刷] (Windows) / [180 度回転印刷] (Macintosh) をご利用ください。
 Windows：本書 63 ページ [[レイアウト] ダイアログ]
 Macintosh：本書 158 ページ [[用紙設定] ダイアログ]
- 奥までしっかりセットしても給紙されなかった場合は、先端を数 mm 上に反らせてセットしてください。

- 7 印刷が終了したら、封筒レバー（左右）を元の位置（[標準]）に戻します。



ポイント

封筒レバーを元の位置に戻さずに封筒以外の用紙を印刷すると、正しく給紙できない、印刷品質が低下する場合があります。必ず、封筒レバーを元の位置に戻してください。

厚紙への印刷

本機では、厚紙は厚さ 91 ~ 163g/m² の用紙に印刷することができます。厚紙の品質は、製造メーカーによって異なります。大量の厚紙を購入する前には、必ず試し印刷をして、印刷の状態を確認してください。



注意

厚紙への印刷時は、プリンタドライバの [用紙種類] を必ず [厚紙] に設定してください。また、厚紙の両面に印刷する場合は、裏面印刷時に [厚紙（裏面）] に設定してください。

☞ Windows：本書 63 ページ [[レイアウト] ダイアログ]

☞ Macintosh：本書 175 ページ [[レイアウト] ダイアログ]

プリンタドライバの設定	ダイアログ	項目	設定値
Windows	基本設定	用紙サイズ	印刷データで設定した用紙のサイズを設定
		給紙装置	[MP カセット]
		用紙種類	[厚紙]、[厚紙（裏面）]*
Macintosh	用紙設定	用紙サイズ	印刷データで設定した用紙のサイズを設定
	プリント	給紙装置	[MP カセット]
		用紙種類	[厚紙]、[厚紙（裏面）]*

* 片面印刷後さらにもう一方の面に印刷する場合は、[用紙種類] を [厚紙（裏面）] に設定してください。



ポイント

- 紙厚 163g/m² 以下のものを使用してください。
- MP カセットに 125 枚、または紙厚 27mm までセット可能です。

ラベル紙への印刷

本機では、A4 サイズのラベル紙のみ印刷することができます。

ラベル紙（A4）の品質は、製造メーカーによって異なります。大量のラベル紙を購入する前には、必ず試し印刷をして、印刷の状態を確認してください。



- ラベル紙への印刷時は、プリンタドライバの [用紙種類] を必ず [ラベル] に設定してください。

☞ Windows：本書 48 ページ [[基本設定] ダイアログ]

☞ Macintosh：本書 162 ページ [[プリント] ダイアログ]

- 以下のラベル紙は使用しないでください。故障の原因になります。
 - 簡単にはがれてしまうラベル紙
 - 一部がはがれているラベル紙
 - 糊がはみ出しているラベル紙
 - 台紙全体がラベルで覆われていない（台紙がむき出しになっている）ラベル紙
 - インクジェットプリンタ用のラベル紙

プリンタドライバの設定	ダイアログ	項目	設定値
Windows	基本設定	用紙サイズ	[A4 210 × 297mm]
		給紙装置	[MP カセット]
		用紙種類	[ラベル]
Macintosh	用紙設定	用紙サイズ	[A4]
	プリント	給紙装置	[MP カセット]
		用紙種類	[ラベル]



ポイント

- ラベルが貼ってある面を上に向けてセットしてください。
- レーザープリンタ用またはコピー機用のラベル紙を使用してください。
- MP カセットに 90 枚、または紙厚 27mm までセット可能です。

OHP シートへの印刷

本機では、EPSON カラーレーザープリンタ専用 OHP シート（型番：LPCOHPS1）のみ印刷することができます（以下、「専用 OHP シート」と記載）。

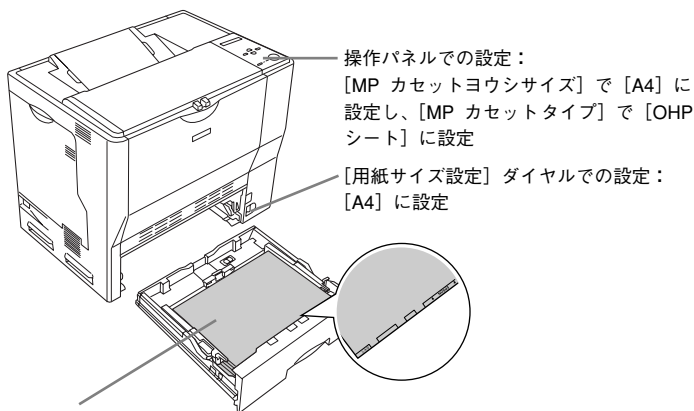


- 専用 OHP シートへの印刷時は、プリンタドライバの [用紙種類] を必ず [OHP シート] に設定してください。
☞ Windows：本書 48 ページ [[基本設定] ダイアログ]
☞ Macintosh：本書 162 ページ [[プリント] ダイアログ]
- 専用 OHP シートは、手の脂が付かないように、手袋をはめるなどしてお取り扱いください。OHP シートに手の脂が付着すると、印刷不良の原因になる場合があります。
- 印刷直後の専用 OHP シートは熱くなっていますのでご注意ください。
- 市販のラミネートフィルムを使用すると、OHP シートの透明性が向上し、よりきれいに投影することができます。

プリンタドライバの設定	ダイアログ	項目	設定値
Windows	基本設定	用紙サイズ	[A4 210 × 297mm]
		給紙装置	[MP カセット]
		用紙種類	[OHP シート]
Macintosh	用紙設定	用紙サイズ	[A4]
	プリント	給紙装置	[MP カセット]
		用紙種類	[OHP シート]

専用 OHP シートをセットする場合、次の点を必ず守ってください。

- MPカセットにセットしてください(オプションの増設カセットユニットからの給紙はできません)。
- 専用 OHP シートの目印のある箇所を、下図のようにセットしてください。



セット方法：

- 印刷面を上にしてセットします。
- セット可能枚数 100 枚

不定形紙への印刷

本機では、用紙幅 98 ～ 297mm、用紙長 148 ～ 432mm の範囲の不定形紙に印刷することができます。大量の不定形紙を購入する前には、必ず試し印刷をして、印刷の状態をご確認ください。



不定形紙は、必ずプリンタドライバで用紙サイズを設定してから印刷を行ってください。正しい用紙サイズに設定されていないと、定着器が破損する原因となります。

プリンタドライバの設定	ダイアログ	項目	設定値
Windows	基本設定	用紙サイズ	印刷データで設定した用紙のサイズをユーザー定義サイズで設定
		給紙装置	[MP カセット]
Macintosh	用紙設定	用紙サイズ	印刷データで設定した用紙のサイズをユーザー定義サイズで設定
	プリント	給紙装置	[MP カセット]



ポイント

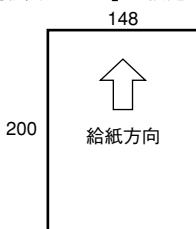
アプリケーションソフトで任意の用紙サイズを指定できない場合は、不定形紙への印刷はできません。

印刷の手順

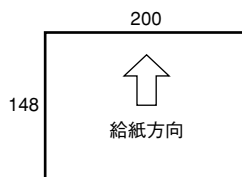
不定形紙への印刷は以下の手順で行ってください。

- ① 印刷する不定形紙の用紙サイズをユーザー定義サイズ / カスタム用紙サイズとしてあらかじめプリンタドライバの [用紙サイズ] に登録します。
☞ Windows：本書 61 ページ「任意の用紙サイズを登録するには」
☞ Macintosh：本書 160 ページ「任意の用紙サイズを登録するには」
- ② ユーザー定義サイズ / カスタム用紙サイズで設定した用紙方向で、プリンタに用紙をセットします。

<例> ユーザー定義サイズを「用紙幅 148mm × 用紙長 200mm」に設定した場合



<例> ユーザー定義サイズを「用紙幅 200mm × 用紙長 148mm」に設定した場合



- ③ [用紙サイズ設定] ダイアログを [その他] に設定します。
- ④ 印刷データで設定している用紙サイズと同じ用紙サイズを、①で登録した [用紙サイズ] リストの中から選択して、印刷を実行します。

用紙タイプ選択機能

用紙タイプ選択機能を用いると、印刷実行時に各給紙装置の用紙サイズとタイプを調べ、目的の用紙がセットされている給紙装置から自動的に給紙できるようになります。これにより同サイズの異なるタイプ（種類）の用紙をセットしている場合などの誤給紙を防ぐことができます。以下の手順で、あらかじめ各給紙装置にセットした用紙のタイプを設定しておく必要があります。

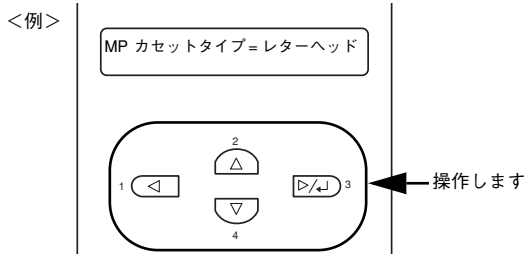
1 各給紙装置にセットした用紙のタイプを設定します。

操作パネルで設定モードに入り、[キューシソウチメニュー]で[MP カセットタイプ]、[カセット 1～3 タイプ]から使用する給紙装置の用紙タイプを設定します。

📖 本書 225 ページ「キューシソウチメニュー」

設定値：普通紙 / レターヘッド / 再生紙 / 色つき / OHP シート * / ラベル *

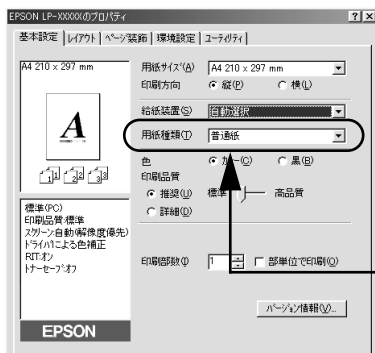
* [キューシソウチメニュー]で[カセット1～3タイプ]を選択した場合は設定できません。



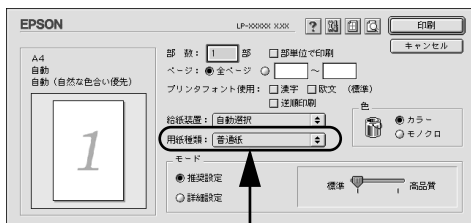
2 印刷実行時にプリントドライバで[用紙種類]の中から、印刷したい用紙のタイプを選択します。

印刷を実行すると、指定した用紙がセットされている給紙装置から自動的に給紙します。

Windows [基本設定] ダイアログ



Macintosh [プリント] ダイアログ



[用紙種類]を選択すると[給紙装置]が自動的に選択されるので、[給紙装置]を選択する必要はありません。



Windows プリンタドライバの 機能と関連情報

本機は LP-9000C と LP-9000B のプリンタドライバが添付されています。お使いの機種
のプリンタドライバをインストールしてください。ここでは、LP-9000C/LP-9000B
のプリンタドライバの詳細な説明と、Windows でお使いの際に関係する情報について
説明しています。

● プロパティの開き方	44
● [基本設定] ダイアログ	48
● [レイアウト] ダイアログ	63
● [ページ装飾] ダイアログ	72
● [環境設定] ダイアログ	82
● [ユーティリティ] ダイアログ	91
● EPSON プリンタウィンドウ !3 とは	92
● プリンタを共有するには	106
● プリンタ接続先の変更	132
● 印刷を高速化するには	138
● 印刷の中止方法	145
● プリンタソフトウェアの削除	147

プロパティの開き方

印刷に関する各種の設定は、プリンタドライバのプロパティを開いて変更します。プロパティの開き方は、大きく分けて2通りあります。この開き方によって、設定できる項目が異なります。異なる点については、各設定項目の説明を参照してください。

アプリケーションソフトからの開き方

通常の印刷時は、アプリケーションソフトからプリンタドライバのプロパティを開いて設定します。アプリケーションソフトからプリンタドライバのプロパティを開く方法は、ソフトウェアによって異なります。各ソフトウェアの取扱説明書を参照してください。以下Windows 98に添付の「ワードパッド」の場合を説明します。

- 1 アプリケーションソフトの [ファイル] メニューから [印刷] をクリックして [印刷] ダイアログを表示させます。



- 2 プリンタ名にお使いのプリンタの機種名が選択されていることを確認して [プロパティ] (Windows XP の場合は [詳細設定]) ボタンをクリックします。



Windows 2000 の「ワードパッド」のように、[印刷] ダイアログ内で直接プリンタのプロパティを操作できる場合があります。

[プリンタ] / [プリンタと FAX] フォルダからの開き方

[プリンタ] (Windows XP の場合は [プリンタと FAX]) フォルダでは、コンピュータにインストールされているプリンタの設定・管理と、新しいプリンタの追加が実行できます。



ポイント

[プリンタ] / [プリンタと FAX] フォルダからプリンタドライバのプロパティを開いた場合の設定値は、アプリケーションソフトから開いた際の初期値になります。日常的に使う設定値は以下の手順であらかじめ設定しておいてください。

[プリンタ] / [プリンタと FAX] フォルダからプリンタドライバのプロパティを開いて、プリンタドライバを設定する方法はいくつもあります。以下代表的な手順を説明します。

① Windows の [スタート] メニューから [プリンタ] / [プリンタと FAX] フォルダを開きます。

• Windows 95/98/Me/NT4.0/2000 の場合

[スタート] ボタンをクリックして [設定] にカーソルを合わせ、[プリンタ] をクリックします。

• Windows XP の場合

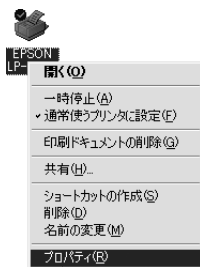
- ① [スタート] ボタンをクリックして [コントロールパネル] をクリックします。
[スタート] メニューに [プリンタと FAX] が表示されている場合は、[プリンタと FAX] をクリックして、② へ進みます。
- ② [プリンタとその他のハードウェア] をクリックします。
- ③ [プリンタと FAX] をクリックします。



2 お使いのプリンタのアイコンを右クリックして、表示されたメニューで [プロパティ] をクリックします。

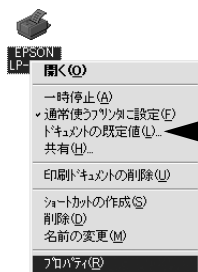
Windows NT4.0 の場合は [ドキュメントの既定値] または [プロパティ] を、Windows 2000/XP の場合は [印刷設定] または [プロパティ] をクリックでき、設定できる機能が異なります。異なる点については、各設定項目の説明を参照してください。

Windows 95/98/Me の場合

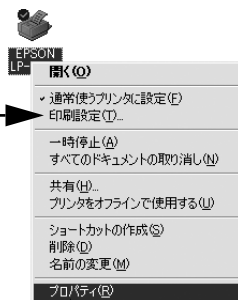


Windows 95/98/Me の場合は、すべての印刷設定や機能設定をプロパティで行います。

Windows NT4.0 の場合



Windows 2000 の場合



印刷の基本的な設定 (プリンタドライバの設定) を行います。

プリンタの使用環境を設定します。

Windows XP の場合

プリンタのタスクリストから [印刷設定の選択] (プリンタアイコン右クリック時の [印刷設定] と同じ) または [プリンタのプロパティの設定] (プリンタアイコン右クリック時の [プロパティ] と同じ) をクリックして実行することもできます。



印刷の基本的な設定 (プリンタドライバの設定) を行います。

プリンタの使用環境を設定します。



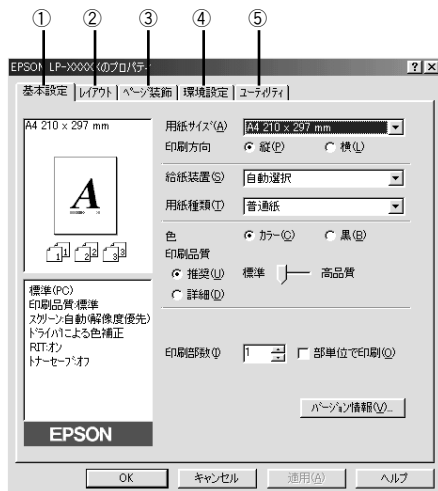
ポイント

- プリンタを選択して、[ファイル] メニューから操作することもできます。
- Windows NT4.0/2000/XP の場合、接続先のポートを変更するときには、[プロパティ] を選択します。プリンタドライバの設定値を変更するときには、[ドキュメントの既定値] または [印刷設定] を選択します。
- Windows NT4.0/2000/XP で [プロパティ] の設定を行うには標準ユーザー (Power Users) 以上の権限が必要です。Windows NT4.0 で [ドキュメントの既定値] の設定を行うには Power Users 以上の権限が、Windows 2000/XP で [印刷設定] の設定を行うには制限ユーザー (Users) 以上の権限が必要です。

プリンタドライバで設定できる項目

プリンタドライバで設定できる項目の概要は以下の通りです。詳細は参照先のページをご覧ください。

< 例 > Windows 98 でアプリケーションソフトから開いた場合



① 印刷の基本設定

用紙サイズ、給紙方法、印刷方法など、印刷に関わる基本的な設定を行います。

📖 本書 48 ページ 「[基本設定] ダイアログ」

② レイアウトの設定

拡大 / 縮小印刷や割り付け印刷など、レイアウトに関する設定を行います。

📖 本書 63 ページ 「[レイアウト] ダイアログ」

③ ページ装飾

スタンプマークを重ねて印刷したり、日付やユーザー名を入れて印刷します。

📖 本書 72 ページ 「[ページ装飾] ダイアログ」

④ プリンタの環境設定

プリンタの動作環境を設定したり、ステータスシートを印刷します。

📖 本書 82 ページ 「[環境設定] ダイアログ」

⑤ ユーティリティの起動

プリンタの状態をモニタする EPSON プリンタウィンドウ !3 を起動します。

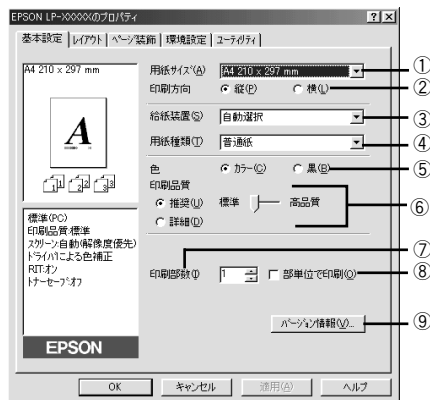
📖 本書 91 ページ 「[ユーティリティ] ダイアログ」

[基本設定] ダイアログ

プリンタドライバの [基本設定] ダイアログでは、印刷に関わる基本的な設定を行います。

<例> Windows 98 でアプリケーションソフトから開いた場合

LP-9000C の場合



LP-9000B の場合



① 用紙サイズ

アプリケーションソフトで設定した印刷データの用紙サイズを選択します。目的の用紙サイズが表示されていない場合は、[▼] ボタンをクリックして一覧の中から用紙サイズを選択してください。

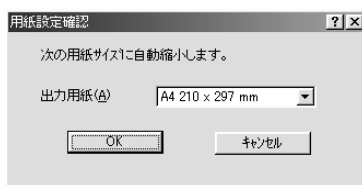


注意

- アプリケーションソフトで設定した用紙サイズとプリンタドライバの [用紙サイズ] は必ず一致させてください。サイズが異なる場合、アプリケーションソフトによっては、間違ったサイズで印刷したり、印刷できない場合があります。
- Windows NT4.0/2000/XP の場合は、本機がサポートしないサイズも表示されますが、本機がサポートしないサイズは選択しないでください。
📖 本書 16 ページ「各給紙装置にセットできる用紙サイズと容量」

自動縮小印刷：

プリンタがサポートするサイズより大きいA2などを選択した場合、以下の画面が表示されます。[出力用紙] のリストボックスで選択した用紙サイズに合わせて、自動縮小して印刷します。



ユーザー定義サイズ：

任意の用紙サイズを設定するには、リスト内の [ユーザー定義サイズ] を選択します。



設定できるサイズは以下の通りです。

用紙幅：98.5～297mm (3.88～11.69インチ)

用紙長：148.0～431.9mm (5.83～17.00インチ)

📖 本書 61 ページ「任意の用紙サイズを登録するには」

② 印刷方向

印刷する用紙の方向を、[縦]・[横] のいずれかがクリックして選択します。アプリケーションソフトで設定した印刷の向きに合わせてます。


③ 給紙装置

給紙装置を選択します。

項目	説明
自動選択	印刷実行時に、[用紙サイズ] で選択したサイズの用紙がセットされている給紙装置を探して給紙します。
MP カセット	MP カセットから給紙します。
用紙カセット 1/2/3	オプションの増設カセットユニットにセットしている用紙カセットから給紙します。



ポイント

- 選択した給紙装置に指定された用紙サイズがセットされていない場合や正しく検知されない場合は、エラー（用紙サイズチェック機能有効時）が発生します。
 本書 86 ページ「[拡張設定] ダイアログ」
- [自動選択] を選択して拡大/縮小印刷を行うと、[レイアウト] ダイアログの[出力用紙] で設定したサイズの用紙がセットされている給紙装置を自動的に選択して給紙します。

④ 用紙種類

印刷に使用する用紙種類を選択します。

項目	説明
指定しない	普通紙タイプの用紙に印刷する場合で「用紙タイプ選択機能」を使用しないときに選択します。
普通紙、レターヘッド、再生紙、色つき	普通紙タイプの用紙に印刷する場合で「用紙タイプ選択機能」を使用するときに選択します。給紙装置には [自動選択] を選択します。
ラベル、厚紙	厚紙に印刷する場合に選択します。紙厚が 91～163g/㎡の場合に選択してください。官製往復ハガキに印刷する場合は [厚紙] を選択します。[給紙装置] には [MP カセット] が選択されます。
OHP シート	OHP シートに印刷する場合に選択します。[給紙装置] には [MP カセット] が選択されます。
厚紙（裏面）	表面を印刷した厚紙の裏面に印刷する場合に選択します。[給紙装置] には [MP カセット] が設定されます。
ハガキ（裏面）	表面を印刷した官製ハガキ、官製往復ハガキの裏面に印刷する場合に選択します。[給紙装置] には [MP カセット] が設定されます。



ポイント


官製ハガキや官製往復ハガキの両面に印刷する場合に、片面の印刷後もう一方の面を印刷するときは [用紙種類] を [ハガキ（裏面）] に設定してください（ハガキに両面印刷する場合のみ設定します）。

⑤ 色（LP-9000Cのみ）

カラー印刷を行うときは、[カラー] を、モノクロ印刷を行うときは [黒] を選択します。[色] の設定によって、次の [印刷品質] の設定は異なります。


⑥ 印刷品質 (LP-9000C)

印刷の品質を決定するさまざまな機能を設定します。

項目	説明
推奨	一般的に推奨できる条件で印刷します。ほとんどの場合、この [推奨] でよい印刷結果が得られます。[標準] (300dpi) または [高品質] (600dpi) どちらかを選択できます。通常は [標準] の設定で十分な印刷品質が得られます。[高品質] は、印刷品質を最優先にして印刷を行うときに選択してください。
詳細	<p>[詳細] をクリックすると、プリセットメニューのリストボックスと [設定変更] ボタンが有効になります。</p>  <p>The screenshot shows the 'EPSON LP-XXXXXのプロ/ティ' dialog box. The '印刷品質' (Print Quality) section is highlighted with a red box. It contains a dropdown menu with '推奨 (標準)' (Recommended) selected and '詳細 (高品質)' (Detailed) highlighted. Below the dropdown is a '設定変更 (G)' (Settings Change) button. Other settings visible include paper size (A4 210 x 297 mm), print direction (Portrait), and color options.</p>

カラー印刷時には、以下のプリセットメニューをご利用いただけます。

プリセットメニュー	用途
推奨（標準）	一般的なデータを印刷するのに適した設定です。印刷速度を重視した設定で印刷します。
ワープロ / グラフ	グラフや表を含むデータを印刷する場合に選択してください。この部分を鮮やかに印刷して読みやすくします。印刷速度を重視した設定で印刷します。
グラフィック / CAD	グラフィック画像や CAD による描画を印刷する場合に選択してください。細線までくっきりと鮮やかに印刷します。印刷速度を重視した設定で印刷します。
写真	写真を中心としたデータを印刷する場合に選択してください。印刷速度を重視した設定で印刷します。
オートフォトファイン!4	EPSON独自の画像補正技術オートフォトファイン!4を使用し、印刷データ内の画像を高画質化して印刷します。
ICM	Windows の ICM(Image Color Matching) 機能 (Windows NT4.0 を除く) を使用してスキャナから取り込んだ画像と、プリンタの印刷結果の色合いを合わせて印刷します。
sRGB	スキャナやディスプレイなどの機器が sRGB に対応している場合、それぞれの機器とカラー マッチングを行って印刷します。ご利用の機器が sRGB に対応しているかは、機器のメーカーにお問い合わせください。
推奨（高品質）	一般的なデータを印刷するのに適した設定です。印刷品質を重視した設定で印刷します。
高品質ワープロ / グラフ	グラフや表を含むデータを印刷する場合に選択してください。この部分を鮮やかに印刷して読みやすくします。印刷品質を重視した設定で印刷します。
高品質グラフィック / CAD	グラフィック画像や CAD による描画を印刷する場合に選択してください。細線までくっきりと鮮やかに印刷します。印刷品質を重視した設定で印刷します。
高品質写真	写真を中心としたデータを印刷する場合に選択してください。印刷品質を重視した設定で印刷します。

項目	説明
[設定変更] ボタン	[設定変更] ボタンをクリックすると [詳細設定] ダイアログが開き、詳細な設定ができます。  本書 54 ページ 「[詳細設定] ダイアログ (LP-9000C)」

⑦ 印刷部数

印刷する部数（1～999）を設定します。

⑧ 部単位で印刷

2部以上印刷する場合に1ページ目から最終ページまでを1部単位にまとめて印刷します。印刷する部数は、⑦の「印刷部数」で指定します。



ポイント

- アプリケーションソフト側で部単位印刷の設定ができる場合は、アプリケーションソフト側の設定をオフ（部単位印刷しない）にしてから、プリンタドライバで設定してください。
 - 部単位の印刷は、装着しているオプションによって処理の仕方が異なります。
 - メモリを128MB以上に増設している場合は、メモリにデータを一時保存します。
 - HDDを装着している場合は、HDDにデータを一時保存します。
 - メモリを128MB以上増設し、HDDを装着している場合は、メモリとHDDの両方にデータを一時保存します。
- 上記以外の場合は、プリンタドライバで部単位印刷処理を行います。

⑨ [バージョン情報] ボタン

プリンタドライバのバージョン情報を示すダイアログが開きます。

⑩ 印刷品質 (LP-9000B)

印刷品質（解像度）は、[はやい]（300dpi）、[きれい]（600dpi）のいずれかに設定できます。印刷の解像度を1インチあたりのドット数（dpi）で表し、解像度を上げれば細かいドットできれいに印刷できます。[はやい]は文字文書の高速印刷（品質より印刷速度を優先する場合）に適しています。[きれい]は、写真のようにグラデーションのある画像（無段階に色調が変化する画像）のモノクロ印刷に適しています。



ポイント

- 印刷できない場合や、メモリ関連のエラーメッセージが表示される場合は、以下のいずれかの方法で対処してください。
- 印刷データの容量や色数を減らす。
 - [印刷品質]（解像度）を下げた印刷する。
 - プリンタのメモリを増設する。

⑪ [詳細設定] ボタン (LP-9000B)

グラフィックの印刷方法、RIT（輪郭補正機能）、トナーセーブ、高速グラフィックを設定するには、[詳細設定] ボタンをクリックして、[詳細設定] ダイアログを開きます。詳しくは、以下のページを参照してください。

本書 59 ページ「[詳細設定] ダイアログ (LP-9000B)」

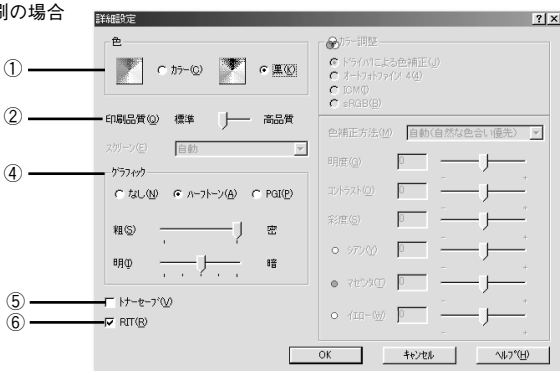
[詳細設定] ダイアログ (LP-9000C)

[基本設定] ダイアログで [印刷品質] の [詳細] をクリックして、さらに [設定変更] ボタンをクリックすると、印刷条件の詳細な設定ができます。

カラー印刷の場合



モノクロ印刷の場合



① 色

カラー印刷を行うときは、[カラー] を、モノクロ印刷を行うときは [黒] を選択します。[色] の設定によって、設定できるほかの印刷条件は異なります。

② 印刷品質

印刷の解像度を [標準] (300dpi) または [高品質] (600dpi) のどちらかを選択できます。[高品質] を選択すると、きめ細かく印刷できますが印刷時間は長くなります。品質より印刷速度を優先する場合は、[標準] に設定してください。



ポイント

印刷できない場合や、メモリ関連のエラーメッセージが表示される場合は、[印刷品質] を [標準] (解像度 300dpi) に設定してください。

③スクリーン（カラー印刷のみ）

スクリーン線数 (lpi) を選択します。①「色」で [カラー] を選択すると設定できます。

項目	説明
自動(解像度優先)	文字や写真、グラフなどの図形に対して最適なスクリーン線数を自動的に設定します。
自動(階調優先)	文字や写真、グラデーションのあるデータに対して最適なスクリーン線数を自動的に設定します。
階調優先	色調や色の濃淡が無段階に変化する写真やグラデーションのあるデータ、グラフなどの図形の印刷時に指定します。
解像度優先	文字や細かい線、細かい模様のあるデータの印刷時に指定します。



ポイント

[基本設定] ダイアログの [用紙種類] で [OHP シート] を選択している場合は、OHP シート専用のスクリーンが用いられるので設定できません。

④グラフィック（モノクロ印刷のみ）

①「色」で [黒] を選択すると設定できます。

項目	説明
なし	グラフィックの印刷処理を行いません。グレイスケールや中間色を表現せず、濃淡や色調のない画像になります。
ハーフトーン	グラフィックイメージのハーフトーン処理を行います。グラデーションなどの無段階に階調が変化する画像をハーフトーン処理してきれいに印刷できます。
PGI	PGI*(Photo and Graphics Improvement) 処理を行います。グラデーションなどの無段階に階調が変化する画像を PGI 処理してきれいに印刷できます。
粗密	[ハーフトーン] または [PGI] 選択時の印刷粗密度をスライドバーで調整できます。[密] 側にスライドするとより細かく、[粗] 側にスライドするとより粗くグラフィックを印刷します。
明暗	[ハーフトーン] または [PGI] 選択時の印刷明度をスライドバーで調整できます。[明] 側にスライドするとより明るく、[暗] 側にスライドするとより暗くグラフィックが印刷されます。

*1 PGI：階調表現力を 3 倍に高め、微妙な陰影やグラデーションを鮮明に印刷する EPSON 独自の機能。



ポイント

- [PGI] で印刷できない場合は、メモリを増設するか、[印刷品質] を [標準] に設定してください。
- アプリケーションソフトで独自のハーフトーン処理を行っている場合、[PGI] を有効にすると意図した印刷結果が得られないことがあります。この場合は [PGI] 以外の設定にして印刷してください。
- 粗密を [密] にして印刷するとグラフィックの細かい微妙な部分まで再現できますが、印刷した用紙をさらにコピーすると、グラフィックの中間調がつぶれて真っ黒になります。コピーをする場合は、[密] にしないで印刷することをお勧めします。

⑤ トナーセーブ

印刷濃度を抑えることでトナーを節約（トナーセーブ）します。カラー印刷時は色の表現力を低く抑えて印刷します。試し印刷をするときなど、印刷品質にこだわらない場合にご利用ください。



ポイント

カラー印刷の場合、色の濃度を低くして印刷するため、薄い色や細かい線などは印刷されない場合があります。

⑥ RIT

RIT*1（Resolution Improvement Technology）を有効にすると大きな文字がきれいに印刷できたり、写真画像の斜線補正や輪郭補正などに効果があります。

*1 RIT：斜線や曲線などのギザギザをなめらかに印刷するEPSON独自の印刷機能。



ポイント

- RIT機能を有効にしてグラデーション（無段階に変化する階調）のある画像を印刷すると、意図した印刷結果が得られないことがあります。この場合はRIT機能を使用しないでください。
- カラー印刷の場合、③の [スクリーン] の設定またはデータ上の色によってRIT機能が有効にならない場合があります。

⑦ ドライバによる色補正（カラー印刷のみ）

プリンタドライバによるカラー調整を行います。[ドライバによる色補正] を選択した場合は、以下の設定でカラーを調整できます。

ガンマ：

ガンマ値は、画像階調の入力値と出力値の関係を表すときに使用する単位で、この値を変更することで中間調の明るさの見え方が変わります。この設定は、[ドライバによる色補正] を選択した場合にのみ有効です。

[1.5]	ガンマ 1.8 に比べて柔らかい感じの画像を印刷します。
[1.8]	通常はこの設定で印刷してください。ガンマ値 1.5 に比べ立体感がありメリハリのある画像を印刷することができます。
[2.2]	sRGB 対応製品と色合わせて印刷する場合に選択してください。⑩ [sRGB] を選択しても同様の結果が得られます。

色補正方法：

色の補正方法を選択できます。

[自動（自然な色合い優先）]	文字を鮮やかな色合いに、グラフィックとイメージを自然な色合いになるようにカラー調整します。
[自動（鮮やかさ優先）]	文字とグラフィックを鮮やかな色合いに、イメージを自然な色合いになるようにカラー調整します。
[自然な色合い]	より自然な発色になるようにカラー調整します。
[鮮やかな色合い]	より鮮やかな発色になるようにカラー調整します。
[色補正なし]	カラー調整しません。ICM 用プロファイルを作成する際の基準色を印刷するときに選択します。通常は、選択しないでください。

明度：

画像全体の明るさを調整します。

コントラスト：

画像全体のコントラスト（明暗比）を調整します。コントラストを上げると、明るい部分はより明るく、暗い部分はより暗くなります。逆にコントラストを落とすと、画像の明暗の差が少なくなります。

彩度：

画像全体の彩度（色の鮮やかさ）を調整します。彩度を上げると、色味が強くなります。彩度を落とすと、色味がなくなり、無彩色化されてグレーに近くなります（カラー印刷のみ）。

シアン、マゼンタ、イエロー：

各色の強さを調整します。

	-25	← 0 →	+25
シアン	赤みが強くなります。		青緑（シアン）が強くなります。
マゼンタ	緑色が強くなります。		赤紫（マゼンタ）が強くなります。
イエロー	青色が強くなります。		黄色（イエロー）が強くなります。

⑧ オートフォトファイン !4（カラー印刷のみ）

EPSON 独自のオートフォトファイン !4 機能を使って、画像を調整します。ビデオ、デジタルカメラ、フィルムスキャナ、スキャナなどから取り込んだ画像や Photo CD のデータなどを自動的に補正して印刷します。[オートフォトファイン !4] を選択した場合は、以下の設定でカラーを調整します。

📖 本書 387 ページ「オートフォトファイン !4」



項目	説明
色調	印刷する際の画像の色調の補正方法を、[標準] [硬調] [セピア] [鮮やか] [モノクロ] [色調補正なし] の項目から選択することができます。それぞれの効果は各項目を選択した際の右側の画像の変化で確認してください。
効果	印刷する際に画像に特殊効果を加えて印刷します。[なし] [シャープネス] [ソフトフォーカス] [キャンパス] [和紙] の中から選択することができます。リスト下のスライドバーは、加える効果の強弱（[ハード]、[ソフト]）を調整することができます。それぞれの効果は各項目を選択した際の右側の画像の変化で確認してください。
デジタルカメラ用補正	デジタルカメラで撮影した画像に対して、最適な補正をして印刷します。



ポイント

- 画像のサイズやコンピュータの性能によっては印刷時間が多少長くなります。
- オートフォトファイン !4 は、1677 万色 (24bit) の色情報を持った画像データに対して最も有効に機能します。256 色 (8bit) などの少ない色情報の画像データには有効に機能しません。
- EPSON 製デジタルカメラの画像転送ソフトにおいてオートフォトファインを使用した画像データには、プリンタドライバのオートフォトファイン !4 は使用しないでください。

⑨ ICM (カラー印刷のみ)

Windows (Windows NT4.0 を除く) の ICM (Image Color Matching) 機能を使用して、スキャナから取り込んだ画像とプリンタの印刷結果の色合いを合わせる時に選択します。

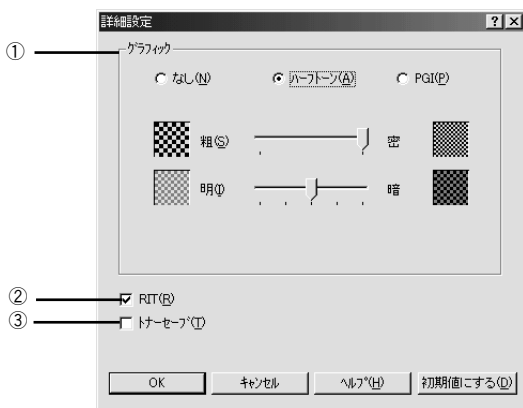
⑩ sRGB*1 (カラー印刷のみ)

スキャナやディスプレイなどが sRGB に対応している場合、それぞれの機器とカラーマッチング (色合わせ) を行って印刷します (プリンタドライバでの調整項目はありません)。ご利用の機器が sRGB に対応しているかは、機器のメーカーにお問い合わせください。

*1 sRGB : Microsoft 社とヒューレットパッカード社が共同で制定した RGB の色の規格。

[詳細設定] ダイアログ (LP-9000B)

[基本設定] ダイアログで [印刷品質] の [詳細設定] ボタンをクリックすると、印刷条件の詳細な設定ができます。



① グラフィック

グラフィックの印刷方法を設定します。

項目	説明
なし	グラフィックの印刷処理を行いません。グレイスケールや中間色を表現せず、濃淡や色調のない画像になります。
ハーフトーン	グラフィックイメージのハーフトーン処理を行います。グラデーションなどの無段階に階調が変化する画像をハーフトーン処理してきれいに印刷できます。
PGI	PGI ^{*1} (Photo and Graphics Improvement) 処理を行います。グラデーションなどの無段階に階調が変化する画像をPGI 処理してきれいに印刷できます。
粗密	[ハーフトーン] または [PGI] 選択時の印刷粗密度をスライドバーで調整できます。[密] 側にするるとより細かく、[粗] 側にするるとより粗くグラフィックを印刷します。
明暗	[ハーフトーン] または [PGI] 選択時の印刷明度をスライドバーで調整できます。[明] 側にスライドするるとより明るく、[暗] 側にスライドするるとより暗くグラフィックが印刷されます。

*1 PGI：階調表現力を3倍に高め、微妙な陰影やグラデーションを鮮明に印刷する EPSON 独自の機能。



ポイント

- プリンタのメモリが少ないと、[PGI] で印刷できない場合があります。[PGI] 処理で印刷するには、メモリを増設するか、[印刷品質] を [標準] に設定してください。
- アプリケーションソフトで独自のハーフトーン処理を行っている場合、[PGI] を有効にすると意図した印刷結果が得られないことがあります。この場合は [PGI] 以外の設定にして印刷してください。
- 粗密を [密] にして印刷するとグラフィックの細かい微妙な部分まで再現できますが、印刷した用紙をさらにコピーすると、グラフィックの中間調がつぶれて真っ黒になります。コピーをする場合は、[密] にしないで印刷することをお勧めします。

② RIT

RIT^{*1} (Resolution Improvement Technology) を有効にすると大きな文字がきれいに印刷できたり、写真画像の斜線補正や輪郭補正などに効果があります。

^{*1} RIT：斜線や曲線などのギザギザをなめらかに印刷するEPSON独自の印刷機能。



ポイント

RIT 機能を有効にしてグラデーション（無段階に変化する階調）のある画像を印刷すると、意図した印刷結果が得られないことがあります。この場合は RIT 機能を使用しないでください。

③ トナーセーブ

文字の輪郭はそのままに黒ベタ部分の印刷濃度を抑えることでトナーを節約（トナーセーブ）します。試し印刷をするときなど、印刷品質にこだわらない場合にご利用ください。

任意の用紙サイズを登録するには

[用紙サイズ] リストにあらかじめ用意されていない用紙サイズを [ユーザー定義サイズ] として登録することができます。

- 1 プリンタドライバの [基本設定] ダイアログを開き、[用紙サイズ] リストから [ユーザー定義サイズ] を選択します。



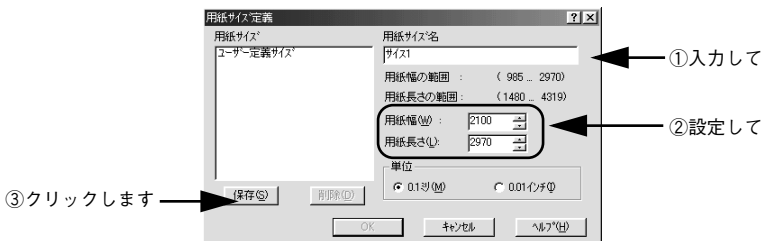
- 2 登録名を [用紙サイズ名] に入力し、登録したい [用紙幅] と [用紙長さ] を入力してから、[保存] ボタンをクリックします。

数値の単位は、[0.1 ミリ] または [0.01 インチ] のどちらかを選択できます。

設定できるサイズの範囲は次の通りです。

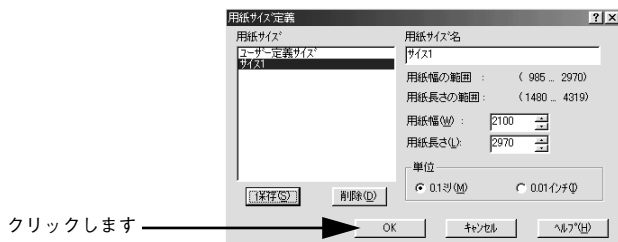
用紙幅：98.5～297mm (3.88～11.69 インチ)

用紙長さ：148.0～431.9mm (5.83～17.00 インチ)



- 用紙サイズは 20 件まで登録することができます。
- すでに登録している用紙サイズを変更する場合は、[用紙サイズ] リストから変更したい用紙サイズを選択して保存し直します。
- すでに登録されている用紙サイズを削除する場合は、[用紙サイズ] リストからサイズ名をクリックして選択し、[削除] ボタンをクリックします。
- プリンタドライバを再インストールした場合でも、登録された用紙サイズは保持されます。

3 [OK] ボタンをクリックします。




これで、定義した用紙サイズが [用紙サイズ] リストから選択できるようになります。



ポイント

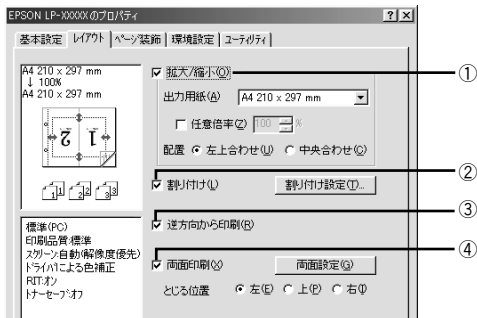
不定形紙への印刷は、いくつかご注意ください。以下のページを参照してから印刷を実行してください。

 本書 41 ページ「不定形紙への印刷」

[レイアウト] ダイアログ

プリンタドライバの [レイアウト] ダイアログでは、印刷するページのレイアウトに関わる設定を行います。

< 例 > Windows 98 でアプリケーションソフトから開いた場合



① 拡大 / 縮小

拡大または縮小して印刷することができます。

📖 本書 64 ページ「拡大 / 縮小して印刷するには」

② 割り付け

2 ページまたは 4 ページ分の連続したデータを 1 枚の用紙に自動的に縮小割り付けして印刷します。割り付けるページ数と順序を設定するには、[割り付け設定] ボタンをクリックします。

📖 本書 66 ページ「1 ページに複数ページのデータを印刷するには」

③ 逆方向から印刷

印刷データを 180 度回転して印刷します。

④ 両面印刷

自動両面印刷を行います。製本印刷の設定も行うことができます。

📖 本書 68 ページ「両面印刷 / 製本印刷をするには」



両面印刷を行う場合、両面印刷の製本機能と割り付け機能を同時に設定することはできません。



ポイント

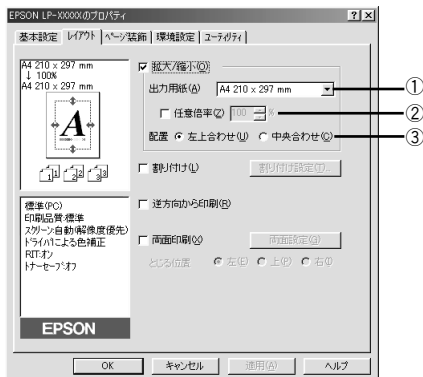
両面印刷できる用紙については以下のページを参照してください。

📖 本書 32 ページ「両面印刷について」

拡大 / 縮小して印刷するには

[レイアウト] ダイアログで [拡大 / 縮小] のチェックボックスをチェックすると、拡大 / 縮小機能が有効になり、以下の項目が設定できます。[基本設定] ダイアログで設定した用紙サイズの原稿を、指定したサイズに拡大または縮小して印刷します。

<例> Windows 98 でアプリケーションソフトから開いた場合



① 出力用紙

プリンタにセットした用紙サイズに合わせて自動的に拡大 / 縮小 (フィットページ) 印刷するには、用紙サイズをリストから選択します。設定した情報を画面左側に表示します。

② 任意倍率

50 ~ 200% までの任意の倍率を 1% 単位で設定できます。この場合は、フィットページ印刷は行われません。

③ 配置

フィットページ印刷する場合、ページのどこに印刷するかを選択します。

項目	説明
左上合わせ	用紙の左上を基準にしてフィットページ印刷を行います。
中央合わせ	用紙の中央を基準にしてフィットページ印刷を行います。

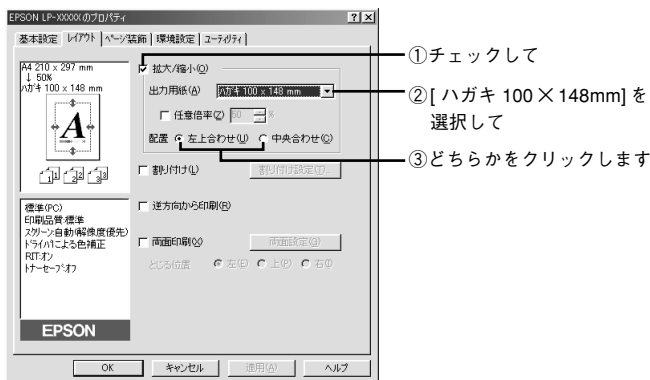
フィットページ印刷の手順

フィットページ機能を使って用紙サイズA4の印刷データをハガキサイズに縮小印刷する手順は以下の通りです。

- 1 プリンタにハガキサイズの内紙がセットされていることを確認します。
- 2 [基本設定] ダイアログを開いて、[用紙サイズ] が [A4] になっていることを確認します。



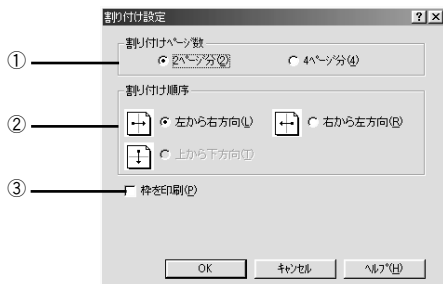
- 3 [レイアウト] ダイアログを開いて、各項目を設定します。



- 4 [OK] ボタンをクリックして [レイアウト] ダイアログを閉じ、アプリケーションソフトから印刷を実行します。

1 ページに複数ページのデータを印刷するには

[レイアウト] ダイアログで [割り付け] のチェックボックスをチェックして [割り付け設定] ボタンをクリックすると、[割り付け設定] ダイアログが開いて以下の項目が設定できます。



① 割り付けページ数

1 枚の用紙に割り付けるページ数を選択します。

② 割り付け順序

割り付けたページを、どのような順番で配置するのが選択します。[印刷方向]（縦・横）と [割り付けページ数] によって、選択できる割り付け順序は異なります。

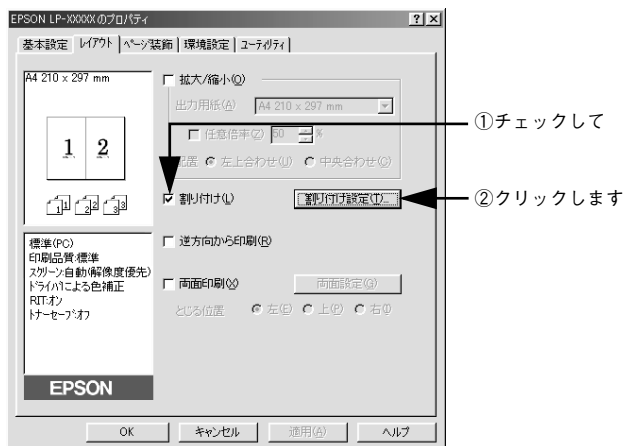
③ 枠を印刷

割り付けたページの周りに枠線を印刷します。

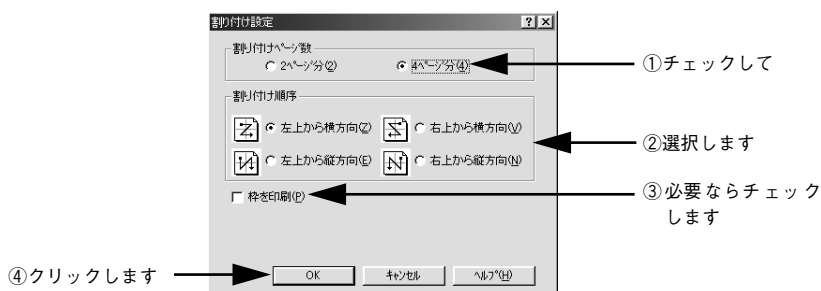
割り付け印刷の手順

4 ページ分の連続したデータを 1 枚の用紙に印刷する場合の手順は以下の通りです。

- ① [レイアウト] ダイアログを開いてから [割り付け設定] ダイアログを開きます。



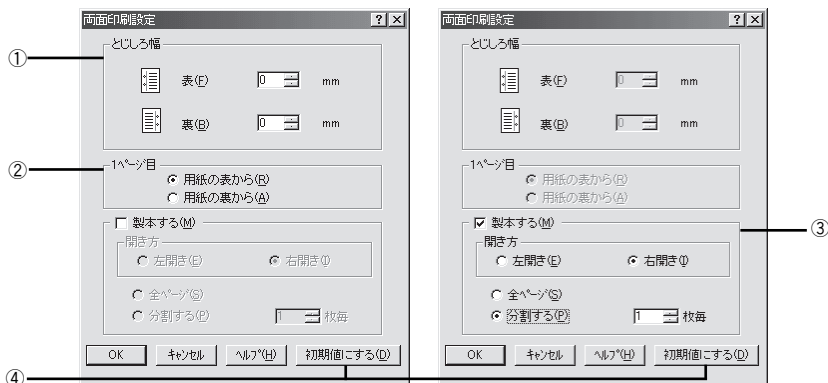
- ② [4 ページ分] を選択して、[割り付け設定] ダイアログの各項目を設定します。
割り付けたページの周りに枠線を入れたときは [枠を印刷] のチェックボックスをチェックします。



- ③ [OK] ボタンをクリックして [レイアウト] ダイアログを閉じ、アプリケーションソフトから印刷を実行します。

両面印刷 / 製本印刷をするには

[レイアウト] ダイアログで [両面設定] ボタンをクリックすると、[両面印刷設定] ダイアログが表示され、以下の項目が設定できます。



① とじしろ幅

両面印刷するときのとじしろ幅（余白）を、0 ～ 30mm の範囲で用紙の表と裏でそれぞれ設定します。



ポイント

とじしろ幅を変更したことにより、画像が切れる場合があります。

② 1 ページ目

両面印刷する場合、印刷データの 1 ページ目を用紙の表から印刷するか裏から印刷するかを選択します。

③ 製本する

[基本設定] ダイアログの [印刷方向] に応じて製本した場合の開き方を選択できます。

- [印刷方向] が [縦] の場合は、[左開き] か [右開き] かを選択できます。
- [印刷方向] が [横] の場合は、[下開き] のみ設定できます。

さらに、製本するページの単位を設定できます。

- [全ページ] を選択すると、すべてのページをまとめて製本します。
- [分割する] を選択して用紙枚数を指定すると、指定枚数ごとに製本します。最大 10 枚毎まで分割することができます。



ポイント

- [製本する] をチェックすると、両面印刷の [とじる位置] と [とじしろ幅] の設定は無効になります。
- 部単位で印刷されます。

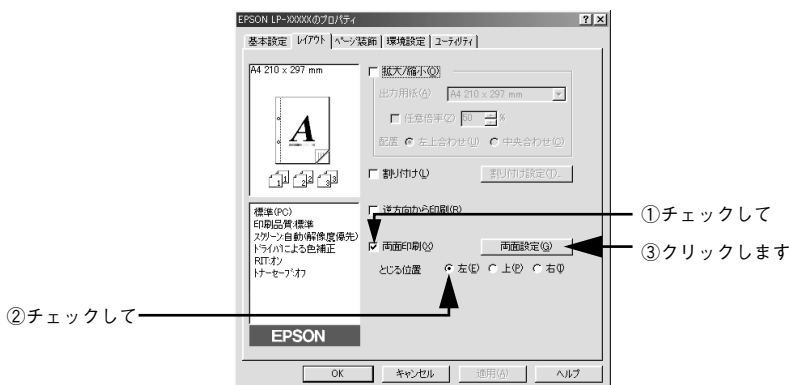
④ [初期値にする] ボタン

両面印刷の設定を初期状態に戻します。

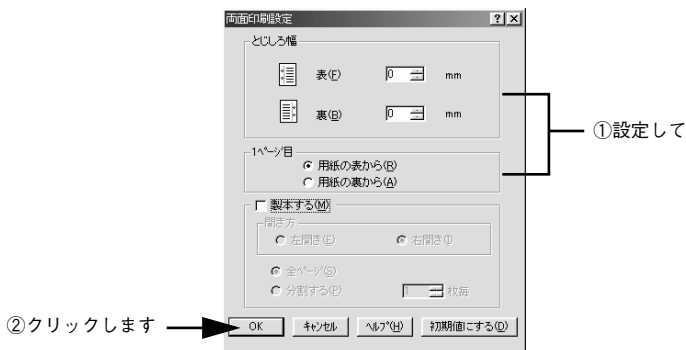
両面印刷の手順

A4 サイズ（縦長）の印刷データを用紙の左側をとじられるように両面印刷する場合の手順は以下の通りです。

- 1 プリンタに両面印刷が可能なサイズの内紙（ここではA4）がセットされていることを確認します。
- 2 [レイアウト] ダイアログを開いて、以下の項目を設定します。
[両面印刷] と [とじる位置] の [左] をチェックして、[両面設定] ボタンをクリックします。



- 3 [両面印刷設定] ダイアログの各項目を設定します。
各項目を設定してから、[OK] ボタンをクリックします。

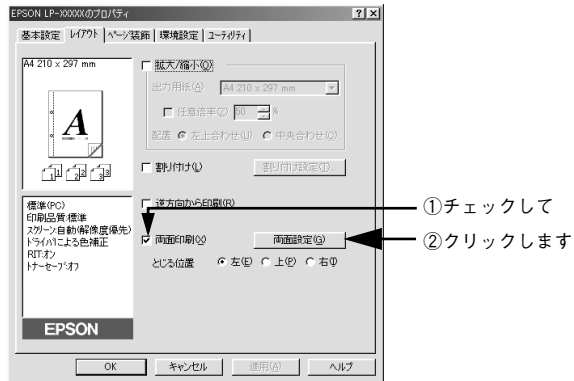


- 4 [OK] ボタンをクリックして [レイアウト] ダイアログを閉じ、アプリケーションソフトから印刷を実行します。

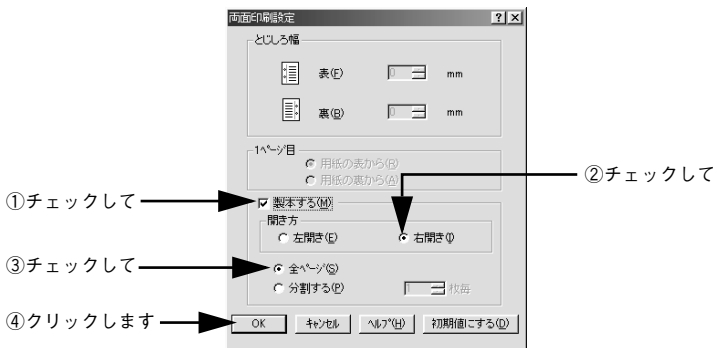
製本印刷の手順

8 ページの印刷データ（縦長）を右開きになるように製本印刷する場合の手順は以下の通りです。

- 1 プリンタに両面印刷が可能なサイズ用の紙がセットされていることを確認します。
- 2 [レイアウト] ダイアログを開いて、以下の項目を設定します。
[両面印刷] をチェックして、[両面設定] ボタンをクリックします。

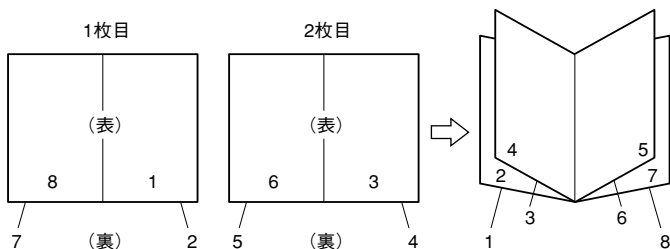


- 3 [両面印刷設定] ダイアログの以下の項目を設定します。
[製本する] と [開き方] の [右開き]、[全ページ] をチェックして、[OK] ボタンをクリックします。



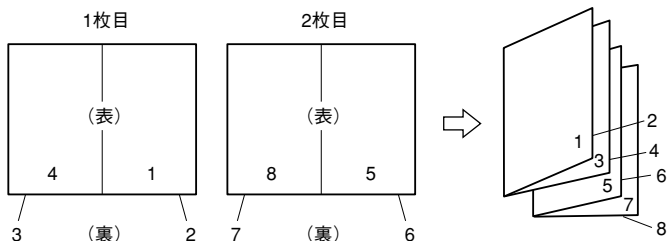
- 4 [OK] ボタンをクリックして [レイアウト] ダイアログを閉じ、アプリケーションソフトから印刷を実行します。

以下のように印刷されますので、2枚の用紙をまとめて2つ折りにしてとじてください。



ポイント

[製本する] の [分割する] を選択する (例: 分割数=1枚ごと) と、以下のよう
に印刷されます。この場合は、1枚ずつ2つ折りにしてからまとめてとじます。




[ページ装飾] ダイアログ

[ページ装飾] ダイアログは、スタンプマーク印刷、フォームオーバーレイ印刷、ヘッダー/フッター印刷を行う場合に設定するダイアログです。

<例> Windows 98 でアプリケーションソフトから開いた場合



① スタンプマーク

印刷データに  などの画像や「重要」などのテキストを重ね合わせて印刷します。
📖 本書 75 ページ「スタンプマークを印刷するには」

② フォームオーバーレイ

フォームデータを重ね合わせて印刷します。



ポイント

- フォームオーバーレイとは、一定のフォーム（書式）データとアプリケーションソフトで作成したデータを重ね合わせて印刷する機能のことです。この機能を利用することにより、あらかじめ印刷された帳票などを用意する必要がなくなり、また、フォームの変更などに迅速に対応することができるようになります。
- 本機のプリンタドライバにはフォームデータは添付されておりません。フォームデータを作成・編集するには、オプションのフォームオーバーレイユーティリティソフト（EPSON Form!4）が必要です（フォームオーバーレイユーティリティをインストールすると、[オーバーレイ設定] ダイアログの機能が拡張されます）。詳細はフォームオーバーレイユーティリティソフトに添付の取扱説明書を参照してください。
- [環境設定] ダイアログの [拡張設定] - [印刷モード] で [標準 (PC)] または [CRT 優先] を選択している場合は、フォームオーバーレイ印刷はできません。

📖 本書 86 ページ「[拡張設定] ダイアログ」

重ね合わせるフォームデータを選択するには、[オーバーレイ設定] ボタンをクリックして [オーバーレイ設定] ダイアログを開きます。



[フォーム] リスト：

フォームオーバーレイユーティリティソフト（EPSON Form!4）であらかじめ作成して登録しておいたフォーム名を、リストから選択します。選択したフォームデータを重ね合わせて印刷します。フォームを登録していない場合は、フォーム名は表示されません。

[詳細] ボタン：

- [フォーム] リストでフォーム名を選択して [詳細] ボタンをクリックすると、[フォーム詳細] ダイアログが開きます。印刷するフォームをこのダイアログで選択できます。
- [フォーム] リストで [フォーム名称なし] を選択して [詳細] ボタンをクリックした場合は、[フォーム指定] ダイアログが開きます。フォームオーバーレイユーティリティソフト（EPSON Form!4）で作成したフォームファイルや、本機に装着したオプションのフォームオーバーレイ ROM モジュールに登録したフォームを指定できます。



ファイル指定：

コンピュータのハードディスクに保存しているファイルを選択する場合は、[ファイル指定] をクリックして、ファイル名（保存場所のパスを含む）を入力します。[参照] ボタンをクリックしてファイルを探し、直接指定することもできます。

ROM モジュール指定：

本機に装着したオプションのフォームオーバーレイROMモジュールにフォームを登録している場合は、[ROM モジュール指定] を選択できます。[ROM モジュール指定] をクリックしてから、使用するフォームの登録番号をリストから選択してください。ROM モジュールの情報を登録している場合は、[情報印刷] ボタンをクリックして、ROM モジュールに登録しているフォームの情報を印刷して確かめることができます。



ポイント

オプションのフォームオーバーレイユーティリティソフト（EPSON Form!4）をインストールすると、オーバーレイデータが作成できるように標準の [オーバーレイ] ダイアログの機能が拡張されます。詳細については、フォームオーバーレイユーティリティソフトに添付の取扱説明書を参照してください。

③ヘッダー / フッター

ユーザー名や印刷日時など、印刷に関する情報を用紙のヘッダー（上部） / フッター（下部）に印刷します。印刷するヘッダー / フッターを設定するには、[ヘッダー / フッター設定] ボタンをクリックします。



[ヘッダー / フッター設定] ダイアログでは、印刷位置に対応するリストから印刷したい項目（なし・ユーザー名・コンピュータ名・日付・日付 / 時刻・部番号*）を選択して、[OK] ボタンをクリックします。

* 部単位で印刷する場合に何部目であるかを示す番号



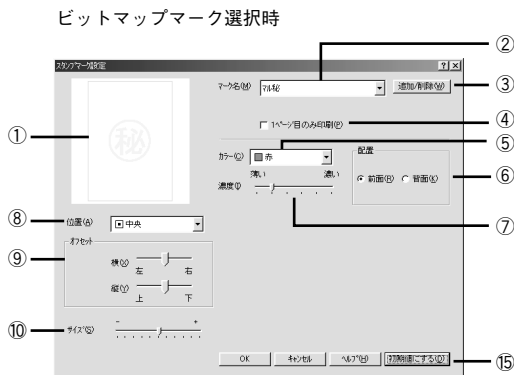
ポイント

Windows NT4.0/2000/XP の場合、[ヘッダー / フッター] の設定は [動作環境設定] ダイアログでの [ドキュメント設定] の影響を受けます。

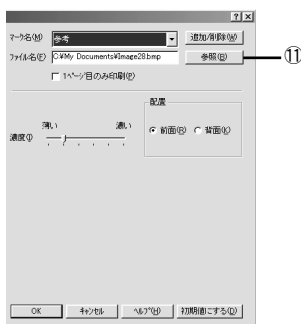
📖 本書 89 ページ 「[動作環境設定] ダイアログ」

スタンプマークを印刷するには

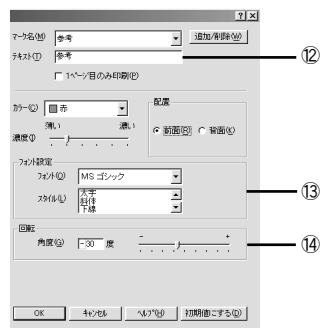
[ページ装飾] ダイアログで [スタンプマーク] のチェックボックスをチェックして [スタンプマーク設定] ボタンをクリックすると、[スタンプマーク設定] ダイアログが開きます。



登録したビットマップマーク選択時



登録したテキストマーク選択時



①プレビュー部


選択しているスタンプマークが表示されます。

②マーク名

印刷するスタンプマークをリストボックスから選択します。

③[追加 / 削除] ボタン

オリジナルのビットマップ (BMP*1 画像) マークやテキスト (文字) マークを登録したり削除します。

 本書 78 ページ「オリジナルスタンプマークの登録方法」

*1 BMP : 画像ファイルを保存する際のファイル形式の 1 つ。

④ 1 ページ目のみ印刷

用紙の 1 ページ目のみにスタンプマークを印刷します。

⑤ カラー（LP-9000Cのみ）

印刷するスタンプマークの色をリストボックスから選択します（カラー印刷時のみ有効）。

⑥ 濃度

スタンプマークの印刷濃度（薄い・濃い）を調整します。

⑦ 配置

スタンプマークを文書の〔前面〕または〔背面〕どちらに配置するかを選択します。〔前面〕に配置すると、印刷データの文字やグラフィックスがスタンプマークにかくれってしまう場合があります。

⑧ 位置

スタンプマークの印刷位置をリストボックスから選択します。

⑨ オフセット

スタンプマークの印刷位置をスライドバーで調整できます。



ポイント

〔サイズ設定〕、〔位置〕、〔オフセット〕を設定する場合、スタンプマークが印刷可能領域を超えないように注意してください。

⑩ サイズ

印刷するスタンプマークのサイズを調整します。スライドバーを〔-〕側に移動するとより小さく、〔+〕側に移動するとより大きくスタンプマークが印刷されます。

⑪ ファイル名（登録したビットマップマーク選択時のみ）

登録したビットマップマークを〔マーク名〕で選択した場合は、登録したビットマップのファイル名が表示されます。登録したビットマップファイルを変更する場合は、〔参照〕ボタンをクリックしてファイルを選択し直してください。

⑫ テキスト（登録したテキストマーク選択時のみ）

登録したテキストマークを〔マーク名〕で選択した場合は、登録した文字列が表示されます。一時的に文字を追加して変更することもできます。登録した文字を変更する場合は、〔追加 / 削除〕ボタンをクリックして同一マーク名で上書きしてください。

⑬ フォント設定（登録したテキストマーク選択時のみ）

テキストマークを選択した場合は、登録したテキストのフォントおよびスタイル（形状）を、リストボックスの中から選択することができます。

⑭ 回転（登録したテキストマーク選択時のみ）

テキストマークを選択した場合は、テキストマークの角度を設定できます。入力欄に角度を直接入力するか、スライドバーをスライドしてください。

⑮ [初期値にする] ボタン

〔スタンプマーク〕ダイアログの設定を初期値に戻します。

スタンプマーク印刷の手順

スタンプマークを印刷する場合の手順は以下の通りです。

- 1 [ページ装飾] ダイアログを開いてから、[スタンプマーク設定] ダイアログを開きます。



- 2 印刷したいスタンプマークを選択して、各項目を設定します。



- 3 [OK] ボタンをクリックして [ページ装飾] ダイアログを閉じ、アプリケーションソフトから印刷を実行します。

オリジナルスタンプマークの登録方法

すでに登録されているスタンプマークのほかに、テキスト（文字）マークやビットマップ（画像）マークが登録できます。登録するマークの種類に合わせて、それぞれの手順をお読みください。

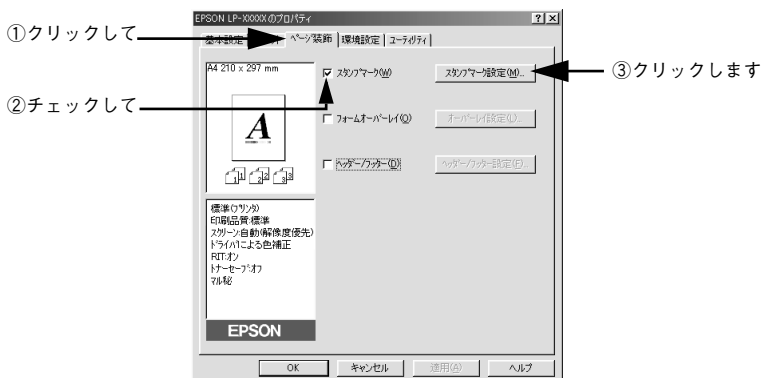


ポイント

オリジナルスタンプマークは 10 件まで登録することができます。

テキストマークの登録方法

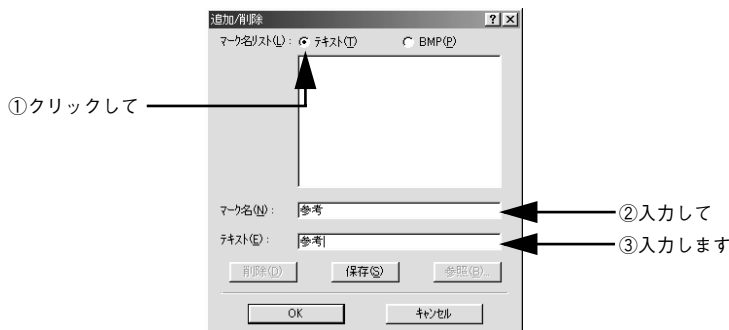
- 1 [ページ装飾] ダイアログを開いてから、[スタンプマーク設定] ダイアログを開きます。



- 2 [追加 / 削除] ボタンをクリックします。



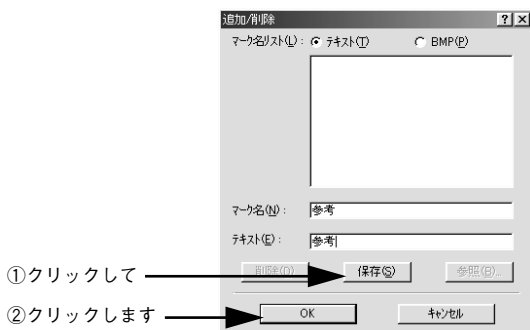
- 3 [テキスト] をクリックし、[マーク名] に任意の登録名を入力してから、[テキスト] に登録したい文字を入力します。



ポイント

[マーク名] または [テキスト] に文字を入力すると、同じ文字が自動的に [マーク名] または [テキスト] に入力されます。入力した文字と同じマーク名を付けることができ便利です。

- 4 [保存] ボタンをクリックして、[OK] ボタンをクリックします。



これで [スタンプマーク設定] ダイアログの [マーク名] リストにオリジナルのテキストマークが登録されました。



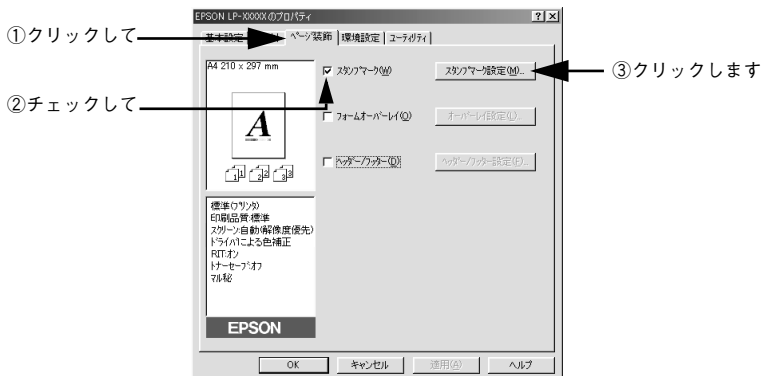
ポイント

登録したスタンプマークを削除するには、削除したいマーク名を [マーク名リスト] から選択して [削除] ボタンをクリックします。[削除] ボタンをクリックした後、[スタンプマーク設定] ダイアログとプリンタプロパティのダイアログの [OK] ボタンをクリックして必ず一旦プリンタドライバを閉じてください。

- 5 [スタンプマーク設定] ダイアログで [OK] ボタンをクリックします。
画面左側のプレビュー部で、登録したスタンプマークを確認できます。

ビットマップマークの登録方法

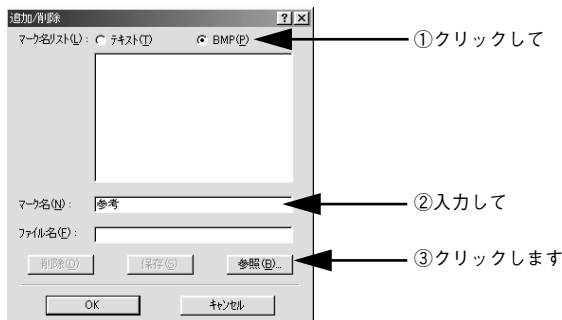
- 1 アプリケーションソフトでスタンプマークを作成し、BMP形式で保存します。
- 2 [ページ装飾] ダイアログを開いてから、[スタンプマーク設定] ダイアログを開きます。



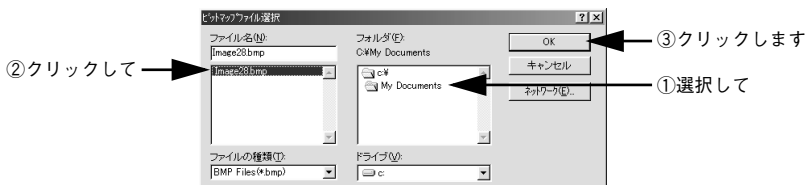
- 3 [追加 / 削除] ボタンをクリックします。



- 4 [BMP] をクリックし、[マーク名] に任意の登録名を入力してから、[参照] ボタンをクリックします。



- 5 ①でスタンプマークを保存したフォルダを選択し、登録するスタンプマークのファイル名をクリックしてから、[OK] ボタンをクリックします。



- 6 [保存] ボタンをクリックして、[OK] ボタンをクリックします。



これで [スタンプマーク設定] ダイアログの [マーク名] リストにオリジナルのビットマップマークが登録されました。



ポイント

登録したスタンプマークを削除するには、削除したいマーク名を [マーク名リスト] から選択して [削除] ボタンをクリックします。[削除] ボタンをクリックした後、[スタンプマーク設定] ダイアログとプリンタドライバのプロパティの [OK] ボタンをクリックして、必ず一旦プリンタドライバを閉じてください。

- 7 [スタンプマーク設定] ダイアログで [OK] ボタンをクリックします。
画面左側のプレビュー部で、登録したスタンプマークを確認できます。

[環境設定] ダイアログ

[環境設定] ダイアログは、お使いの OS や開き方によって画面のイメージや設定できる項目が異なります。

[プリンタ] / [プリンタと FAX] フォルダから開いた場合

設定項目	Windows 95/98/Me	Windows NT4.0/2000/XP 管理者	Windows NT4.0/2000/XP 管理者以外	Windows NT4.0/2000/XP 管理者	Windows NT4.0/2000/XP 管理者以外
		ドキュメントの既定値 / 印刷設定		プロパティ	
プリンタ (オプション 情報)	○	—	—	○	△
ステータスシート印刷	○	○	○	○	○
拡張設定	○	○	○	—	—
動作環境設定	○	△	△	○	△

アプリケーションソフトから開いた場合

設定項目	Windows 95/98/Me	Windows NT4.0/2000/XP 管理者	Windows NT4.0/2000/XP 管理者以外
プリンタ (オプション 情報)	—	—	—
ステータスシート印刷	○	○	○
拡張設定	○	○	○
動作環境設定	△	△	△

○: 選択可 (ダイアログを開いて設定できます)

△: 確認のみ (選択できますが、設定できません)

—: 非表示 (選択・設定できません)

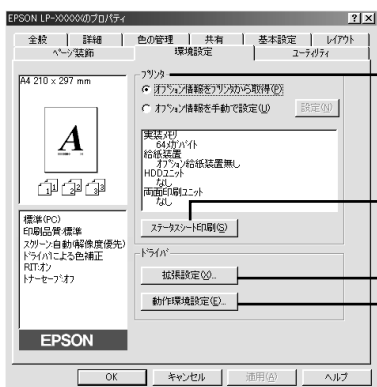


ポイント

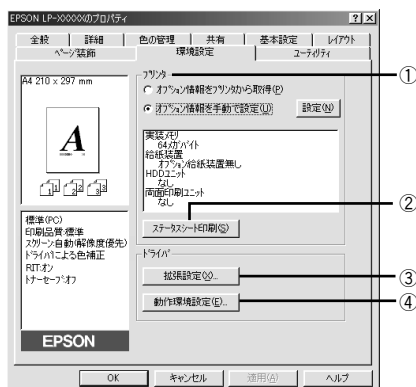
オプションの設定は、[プリンタ] / [プリンタと FAX] フォルダから [環境設定] ダイアログを開かないと設定できません。また、Windows NT4.0/2000 の場合は管理者権限のあるユーザーのみ、Windows XP の場合は「コンピュータの管理者」アカウントのユーザーのみが設定を変更でき、[プロパティ] または [ドキュメントの既定値] / [印刷設定] のどちらで [環境設定] ダイアログを開くかによって、設定できる項目 ([拡張設定] または [動作環境設定]) が異なります。ダイアログの開き方については、以下のページを参照してください。
[本書 44 ページ「プロパティの開き方」](#)

以下に代表的な画面を掲載して項目の説明をします。

<例> Windows 95/98/Me

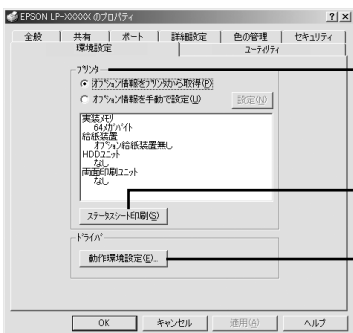


[プリンタ] フォルダから [プロパティ] を
選択して開いた場合

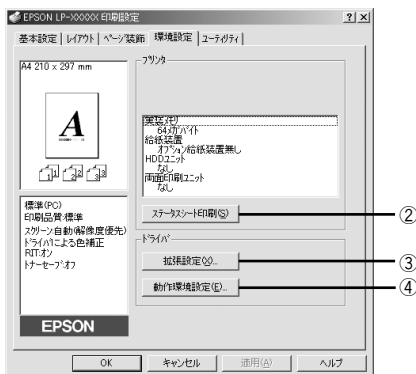


アプリケーションソフトから開いた場合

<例> Windows NT4.0/2000/XP



[プリンタ] / [プリンタと FAX] フォルダ
から [プロパティ] を選択して開いた場合



[プリンタ] / [プリンタと FAX] フォルダから
[ドキュメントの既定値] または [印刷設定] を
選択して開いた場合
(アプリケーションソフトから開いた場合)

① プリンタ（オプション情報）

[プリンタ] / [プリンタと FAX] フォルダから [環境設定] ダイアログを開くと、プリンタに装着しているオプションの最新情報を表示します。本機では、実装しているメモリ容量とオプション（給紙装置など）の有無を表示します。オプション情報は、次のいずれかの方法で取得します。

オプション情報をプリンタから取得	[プリンタ] / [プリンタと FAX] フォルダで [プロパティ] を選択してプリンタドライバを開いた時に、オプション情報を自動的に取得します。
オプション情報を手動で設定	[設定] ボタンをクリックして [実装オプション設定] ダイアログを開き、取り付けているメモリの容量やオプションを手動で設定します。 📖 本書 85 ページ「[実装オプション設定] ダイアログ」

* EPSON プリンタウィンドウ I3 インストール時のみ有効



ポイント

アプリケーションソフトからプリンタドライバのプロパティを開いた場合（Windows NT4.0 の場合は [ドキュメントの既定値]、Windows 2000 /XP の場合は [印刷設定] を選択したとき）は、最新のオプション情報は表示されません。[設定] ボタンも表示されません。

② [ステータスシート印刷] ボタン

プリンタの状態や設定値を記載したステータスシートを印刷します。

③ [拡張設定] ボタン

印刷位置のオフセット値、白紙節約機能、ページエラー回避などの設定を行うときにクリックします。

📖 本書 86 ページ「[拡張設定] ダイアログ」

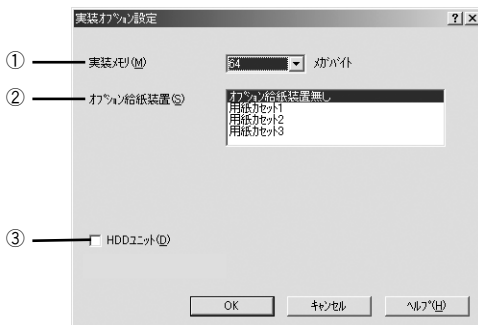
④ [動作環境設定] ボタン

印刷データを一時的に保存するためのフォルダを指定します。

📖 本書 89 ページ「[動作環境設定] ダイアログ」

[実装オプション設定] ダイアログ

[プリンタ] / [プリンタとFAX] フォルダから [環境設定] ダイアログを開き、[オプション情報を手動で設定] をクリックして [設定] ボタンをクリックすると、[実装オプション設定] ダイアログが開きます。



- 設定を変更した場合は [OK] ボタンをクリックすることで有効になります。
- Windows NT4.0/2000 の場合は管理者権限のあるユーザーのみ、Windows XP の場合は「コンピュータの管理者」アカウントのユーザーのみが設定できます。

① 実装メモリ

装着しているメモリの容量の合計を、リストから選択します。単位はメガバイト (MB) です。標準搭載のメモリの容量は 64MB です。

② オプション給紙装置

オプション給紙装置を装着していない場合は、[オプション給紙装置無し] をクリックして選択します。オプション給紙装置を装着している場合は、装着した給紙装置名をクリックして選択します。選択を解除するには、再度クリックします。

③ HDD ユニット

オプションのハードディスクユニットを装着した場合は、チェックマークを付けます。

[拡張設定] ダイアログ

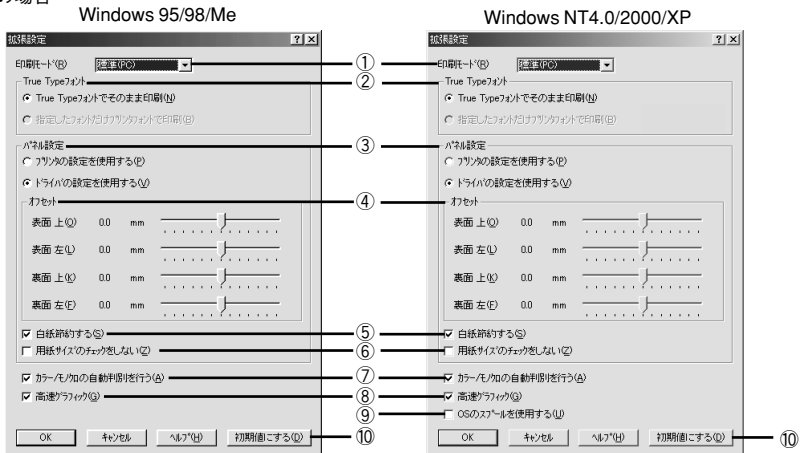
[環境設定] ダイアログで [拡張設定] ボタンをクリックすると、[拡張設定] ダイアログが開きます。



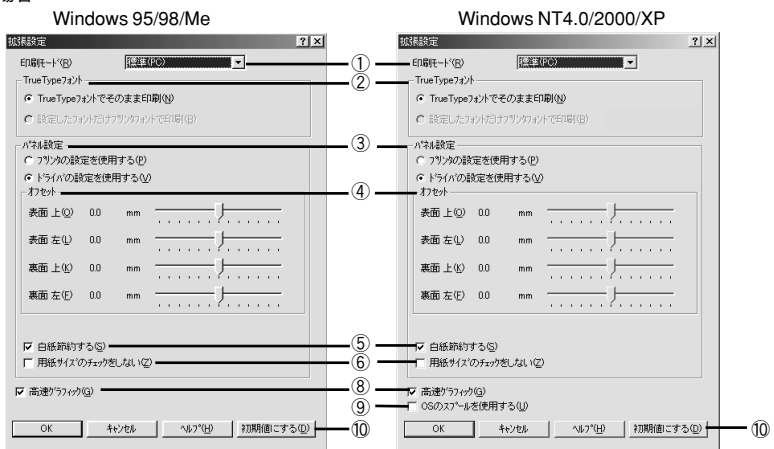
ポイント

Windows NT4.0/2000/XP で、[プリンタ] / [プリンタと FAX] フォルダからプリンタドライバのプロパティを開いた場合は表示されません。[プリンタ] フォルダ / [プリンタと FAX] フォルダで [ドキュメントの既定値] / [印刷設定] を選択するか、アプリケーションソフトからプリンタドライバのプロパティを開いてください。

LP-9000C の場合



LP-9000B の場合



①印刷モード

印刷モードを選択します。

印刷モード	説明
標準 (PC) 標準 (プリンタ)	印刷データをコンピュータまたはプリンタのどちらで主に処理するかを選択します。
CRT 優先*	印刷データをすべてイメージデータとしてプリンタへ送ります。ほかの印刷モードで印刷しても、画面 (CRT) 通りの印刷結果が得られない場合に選択します。通常、このモードを選択する必要はありません。

* LP-9000C のみ。



ポイント

- お使いのコンピュータの処理能力が高い場合は、[標準 (PC)] を選択してください。プリンタ側の負荷を軽くすることができます。
- お使いのコンピュータの処理能力が低い場合は、[標準 (プリンタ)] を選択してください。コンピュータ側の負荷を軽くすることができます。
- [CRT 優先] を選択した場合、[オートフォトファイン I4]、[割り付け]、[製本する] [スタンプマーク]、[フォームオーバーレイ]、[指定したフォントだけプリンタフォントで印刷] は使用できません。
- [標準 (PC)] を選択した場合、[フォームオーバーレイ] と [指定したフォントだけプリンタフォントで印刷] は使用できません。

②TrueType フォント

TrueType フォントをそのまま印刷するか、プリンタのフォントに置き換えて印刷するかを選択します。

TrueType フォントでそのまま印刷：

TrueType フォントをそのまま印刷します。

指定したフォントだけプリンタフォントで印刷：

TrueType フォントを、プリンタフォントに置き換えることにより高速に印刷できます。



ポイント

[印刷モード] が [標準 (PC)] または [CRT 優先] の場合、フォントの置き換えはできません。

③プリンタの設定を使用する / ドライバの設定を使用する

以下の④ [オフセット]、⑤ [白紙節約する]、⑥ [用紙サイズのチェックをしない] の項目について、操作パネルとプリンタドライバのどちらの設定を優先するかをクリックして選択できます。

項目	説明
プリンタの設定を使用する	操作パネルの設定を優先します (プリンタドライバでは設定できません)。☞ 本書 220 ページ「設定項目の説明」
ドライバの設定を使用する	プリンタドライバでの設定を優先します (操作パネルの設定を無視します)。

④ オフセット

印刷開始位置のオフセット値を表面 / 裏面それぞれに対して [上] (垂直位置) と [左] (水平位置) で設定します。0.5mm 単位で、次の範囲で設定できます。

上 (垂直位置): -30mm (上方向) ~ 30mm (下方向)

左 (水平位置): -30mm (左方向) ~ 30mm (右方向)



ポイント

印刷保証領域外への印刷はできません。印刷保証領域いっぱいには描かれた画像に対してオフセットの値を変更すると、用紙端の画像は印刷されないので注意してください。

📖 本書 15 ページ「印刷できる領域」

⑤ 白紙節約する

白紙ページを印刷するかしないかを選択します。白紙ページを印刷しないので用紙を節約できます。

⑥ 用紙サイズのチェックをしない

プリンタドライバで設定した用紙サイズとプリンタにセットしてある用紙サイズが合っているか確認しません。それぞれの用紙サイズが異なってもエラーを発生することなく印刷します。

⑦ カラー / モノクロの自動判別を行う

印刷データがカラーデータであるかモノクロデータであるかを自動判別して、データに適した設定で印刷します。



ポイント

- [詳細設定] ダイアログの [印刷モード] で [CRT 優先] が選択されている場合は、カラー / モノクロの自動判別は行いません。
- [基本設定] ダイアログの [色] で [カラー] を選択している場合のみ有効です。

⑧ 高速グラフィック

グラフィック (円や矩形などを重ねて描いた図形) を高速に印刷します。



ポイント

グラフィックが正常に印刷されなかった場合はチェックを外してください。

⑨ OS のスプールを使用する (Windows NT4.0/2000/XP)

Windows のスプール機能を使用します。アプリケーションソフトによっては、画面と異なる印刷結果になる、印刷時間が長くなるなどの問題が発生することがあります。この場合は、チェックを外してください。

⑩ [初期値にする] ボタン

[拡張設定] ダイアログ内の設定を初期値に戻します。

[動作環境設定] ダイアログ

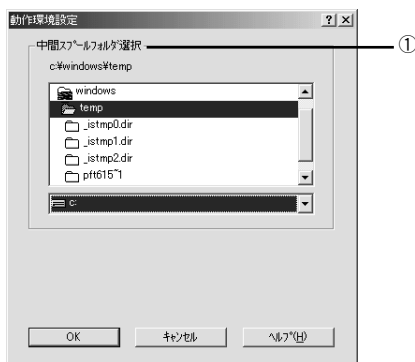
[環境設定] ダイアログで [動作環境設定] ボタンをクリックすると、[動作環境設定] ダイアログが表示され、以下の項目が設定できます。



ポイント

- Windows NT4.0 の [ドキュメントの既定値] と Windows 2000/XP の [印刷設定] から [動作環境設定] ダイアログを開いた場合は、現在の設定状態を表示だけで設定はできません。設定を変更する場合は、[プリンタ] / [プリンタと FAX] フォルダから [プロパティ] を選択して [動作環境設定] ダイアログを開いてください。
- Windows NT4.0/2000 の場合は管理者権限のあるユーザーのみ、Windows XP の場合は「コンピュータの管理者」アカウントのユーザーのみが設定できます。

Windows 95/98/Me



Windows NT4.0/2000



① 中間スプールフォルダ選択

スプールファイルや部数印刷する際の印刷データを一時的に保存するフォルダを指定します。通常は、設定を変更する必要はありません。



ポイント

- Windows NT4.0/2000/XP で中間スプールフォルダを選択する場合は、選択するフォルダのアクセス権（またはアクセス許可）の設定がすべてのユーザーで「変更」または「フルコントロール」になっていることを確認してから選択してください。
- 印刷データを一時的に保存するフォルダの空き容量が少ないと、扱うデータによっては印刷できない場合があります。このようなときに空き容量の大きなドライブにある任意のフォルダを選択すると印刷できるようになります。

②ドキュメント設定 (Windows NT4.0/2000/XP)

ヘッダー/フッターの印刷を設定できます。[ページ装飾] ダイアログのヘッダー/フッターの設定は、ここでの設定によって下表のように影響を受けます。

		[ヘッダー/フッターの設定を許可しない]	
		チェックなし	チェックあり
		[ヘッダー/フッターの印刷]	
		チェックなし	チェックあり
[ページ装飾] ダイアログの [ヘッダー/フッター] チェックボックス	設定を変更できます。	チェックなしのまま設定は変更できません。	チェックありのまま設定は変更できません。
[ページ装飾] ダイアログの [ヘッダー/フッター設定] ボタン	設定を変更できます。	ボタンはクリックできません (設定変更不可)。	ボタンをクリックしてヘッダー/フッターの印刷内容を確認できますが、設定は変更できません。
説明	ヘッダー/フッターの印刷は [ページ装飾] ダイアログで設定できます。管理者権限のないユーザー (Windows NT4.0/2000) または「コンピュータの管理者」アカウントではないユーザー (Windows XP) でも自由にヘッダー/フッターの印刷を設定できます。	ヘッダー/フッターは印刷できません。	ヘッダー/フッターの印刷は [動作環境設定] ダイアログで設定します。[標準設定] ボタンをクリックして [ヘッダー/フッター設定] ダイアログを開き、印刷位置に対応するリストから印刷したい項目 (なし・ユーザー名・コンピュータ名・日付・日付/時刻・部番号) を選択してください。



ポイント

- Windows NT4.0 の [ドキュメントの既定値] と Windows 2000/XP の [印刷設定] から [動作環境設定] ダイアログを開いた場合は設定できません。設定を変更する場合は、[プロパティ] から [動作環境設定] ダイアログを開いてください。
- ヘッダー/フッター印刷を管理する必要がある場合は、管理者権限のあるユーザー (Windows NT4.0/2000) または「コンピュータの管理者」アカウントのユーザー (Windows XP) で設定してください。

[ユーティリティ] ダイアログ

プリンタドライバの [ユーティリティ] ダイアログでは、ユーティリティソフトの EPSON プリンタウィンドウ!3 に関わる設定を行います。



① 印刷中プリンタのモニタを行う

チェックマークを付けると、印刷時にプリンタのモニタを行い、プリンタのエラー状態のときにポップアップウィンドウを表示します。



ポイント

- Windows NT4.0/2000/XP で、[プリンタ] / [プリンタと FAX] フォルダからプリンタドライバのプロパティを開いた場合は表示されません。[プリンタ] / [プリンタと FAX] フォルダの [ファイル] メニューから [ドキュメントの既定値] / [印刷設定] を選択するか、アプリケーションソフトからプリンタドライバのプロパティを開いてください。
- NetBEUI を使用した直接印刷、IPP 印刷、Novell NDPS 印刷時、または 16 進ダンプ印刷時には [印刷中プリンタのモニタを行う] のチェックを外してください。

② EPSON プリンタウィンドウ!3

中央のアイコンボタンをクリックすると、プリンタの状態やトナー残量が監視できる EPSON プリンタウィンドウ!3 が起動します。

📖 本書 92 ページ「EPSON プリンタウィンドウ!3 とは」

③ [モニタの設定] ボタン

EPSON プリンタウィンドウ!3 の動作環境を設定する場合にクリックします。

📖 本書 96 ページ「[モニタの設定] ダイアログ」

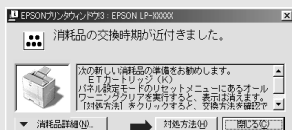
EPSON プリンタウィンドウ !3 とは

EPSON プリンタウィンドウ !3 は、プリンタの状態をコンピュータ上で監視するユーティリティです。

プリンタの状態を表示します

ポップアップウィンドウ

印刷を実行すると、プリンタのモニタを開始し、エラー発生時にはプリンタの状態を表示します。



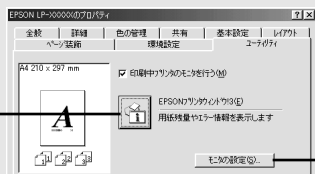
[プリンタ詳細] ウィンドウ

プリンタの状態やトナー、用紙などの消耗品の残量をコンピュータのモニタ上で確認することができます。



EPSON プリンタウィンドウ !3 の画面を開くには

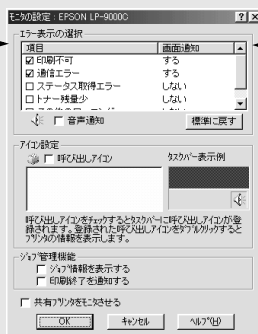
- [ユーティリティ] ダイアログから
- タスクバーの呼び出しアイコンから



動作環境を設定するには

[モニタの設定] ダイアログ

どのような状態をエラーとして表示するかなど、EPSON プリンタウィンドウ !3 の動作環境を設定することができます。



EPSON プリントウインドウ!3の接続形態

EPSON プリントウインドウ!3 は、次の接続形態において使用できます。

- ローカル接続
- TCP/IP 直接接続
- Windows 共有プリンタ
- NetWare 共有プリンタ



ポイント

NetBEUI を使用した直接印刷、IPP 印刷、NovellNDPS 印刷の場合はモニタすることができません。

また、ネットワークプリンタをモニタしてプリントジョブ情報を表示したり印刷終了のメッセージを表示することもできます。

ジョブ管理を行うための条件

ジョブ管理機能を使用するには、プリンタが以下のネットワーク形態で接続されている必要があります。

- EpsonNet Direct Print を使った TCP/IP 接続
- Windows NT4.0 での LPR 接続
- Windows 2000/XP での Standard TCP/IP 接続または LPR 接続
- サーバ上で Windows NT4.0 の LPR、Windows2000/XP の Standard TCP/IP、LPR によって接続された共有プリンタ。ただし、クライアントのログオンユーザーとサーバへの接続ユーザーが異なる場合、ジョブ管理機能は使用できません。



注意

- Ethernet ネットワークに接続して使用するには、オプションの Ethernet インターフェイスカードが必要です。
- NetWare および NetBEUI、EpsonNet Internet Print を利用してネットワーク印刷を行う場合、ジョブ管理機能は使用できません。
- Windows NT4.0 での LPR 接続、Windows 2000/XP での TCP/IP 接続または LPR 接続の共有プリンタを、Windows NT4.0/2000/XP クライアントから利用する際に、クライアントへのログオンユーザーとサーバへの接続ユーザーが異なる場合、ジョブ管理機能は使用できません。

EPSON プリンタウィンドウ !3 をお使いいただく前に

EPSON プリンタウィンドウ !3 をお使いいただく上での注意事項と制限事項について説明します。

- **Windows 95/98/Me で共有プリンタを監視する場合の注意事項**

サーバ側とクライアント側において、コントロールパネルのネットワークおよび現在のネットワーク構成に、IPX/SPX 互換プロトコルあるいは TCP/IP プロトコルが設定されている必要があります。

- **Windows XP ご使用時の制限事項**

Windows XP のリモートデスクトップ機能 * を利用している状態で、移動先のコンピュータに直接接続されたプリンタへ印刷する場合、EPSON プリンタウィンドウ !3 がインストールされていると通信エラーが発生します。ただし、印刷は正常に行われます。

* 移動先のモバイルコンピュータなどからオフィスネットワーク内のコンピュータ上にあるアプリケーションやファイルへアクセスし、操作することができる機能

- **Windows 95 ご使用時の制限事項**

Windows 95 で EPSON プリンタウィンドウ !3 をお使いいただくには、Winsock2 および日本語ダイアルアップネットワーク 1.3 (DUN1.3) がインストールされている必要があります。EPSON プリンタウィンドウ !3 は、これらのソフトウェアモジュールを使用してプリンタの情報を取得します。

- **NetWare プリンタを監視する際の制限事項**

NetWare プリンタを監視する場合は、Novell 社が提供しているクライアントを使用する必要があります。以下のクライアントにおいて動作確認済みです (2003 年 3 月現在)。

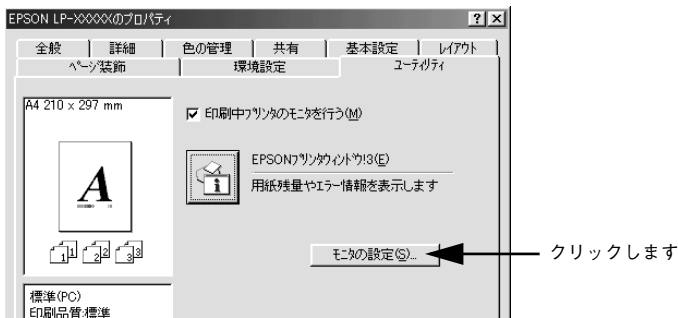
OS	クライアント
Windows NT4.0/2000/XP	Novell Client for Windows NT/2000/XP Ver.4.83 (要 SP1 適用)
Windows 95/98	Novell Client for Windows 95/98 Ver.3.32
Windows Me	Novell Client for Windows Me Ver.3.3

モニタの設定

EPSON プリンタウィンドウ I3 のモニタ機能を設定します。どのような場合にエラー表示するか、音声通知するか、共有プリンタをモニタさせるかなどを設定します。[モニタの設定] ダイアログを開く方法は、2 通りあります。

[方法 1]

プリンタのプロパティを開き、[ユーティリティ] の [モニタの設定] ボタンをクリックします。

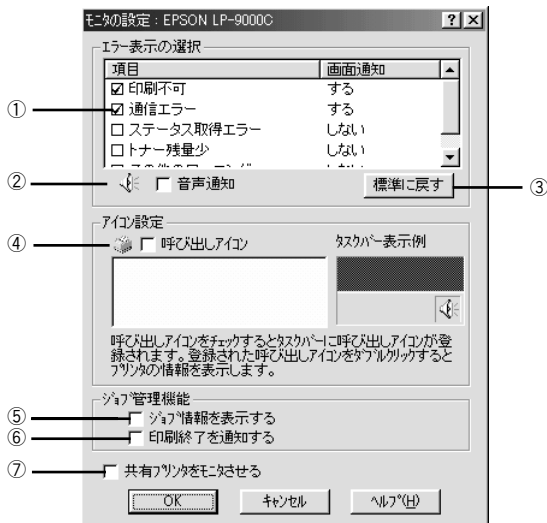


[方法 2]

上記 [方法 1] のモニタ設定時に呼び出しアイコンを設定した場合は、Windows のタスクバーにある EPSON プリンタウィンドウ I3 の呼び出しアイコンを、マウスの右ボタンでクリック（右クリック）して、[モニタの設定] をクリックします。



[モニタの設定] ダイアログ



① エラー表示の選択

選択項目にあるエラーまたはワーニングを通知するかを選択します。通知が必要な項目は、リスト内のエラー状況にチェックを付けます。チェックマークを付けたエラーまたはワーニングが発生したときにポップアップウィンドウでお知らせします。

② 音声通知

エラー発生時に音声でも通知します。



ポイント

お使いのコンピュータにサウンド機能がない場合、音声通知機能は使用できません。

③ [標準に戻す] ボタン

[エラー表示の選択] を標準 (初期) 設定に戻します。

④ アイコン設定

[呼び出しアイコン] にチェックマークを付けると、EPSON プリンタウィンドウ !3 の呼び出しアイコンをタスクバーに表示します。表示するアイコンは、お使いの機種に合わせてクリックして選択できます。



ポイント

タスクバーに設定したアイコンをマウスの右ボタンでクリックすると、メニューが表示されて [モニタの設定] ダイアログを開くことができます。

⑤ ジョブ情報を表示する

ジョブ管理ができる場合にクリックしてチェックマークを付けると、「ジョブ詳細」ウィンドウにジョブ情報を表示します。

📖 本書 100 ページ「[ジョブ情報] ウィンドウ」

⑥ 印刷終了を通知する

ジョブ管理ができる場合にクリックしてチェックマークを付けると、ジョブの印刷終了時にメッセージを表示します。

📖 本書 101 ページ「[印刷終了通知] ダイアログ」

⑦ 共有プリンタをモニタさせる

ほかのコンピュータ（クライアント）から共有プリンタをモニタさせることができません。

📖 本書 106 ページ「プリンタを共有するには」



ポイント

共有プリンタに設定した場合は、必ずチェックマークを付けてください。チェックしないと、印刷に支障が出る場合があります。

プリンタの状態を確かめるには

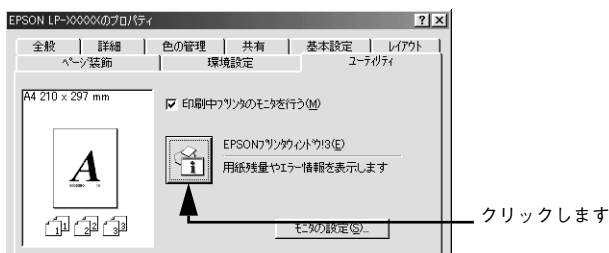
EPSON プリンタウィンドウ!3 でプリンタの状態を確かめるためには、次の2通りの方法で [プリンタ詳細] ウィンドウを開きます。[プリンタ詳細] ウィンドウは、消耗品などの詳細な情報も表示します。さらに、印刷中にエラーが発生した場合にも [プリンタ詳細] ウィンドウを表示することができます。

📖 本書 99 ページ「[プリンタ詳細] ウィンドウ」

[方法 1]

プリンタのプロパティを開き、[ユーティリティ] ダイアログの [EPSON プリンタウィンドウ!3] アイコンをクリックします。プリンタのプロパティの開き方は、以下のページを参照してください。

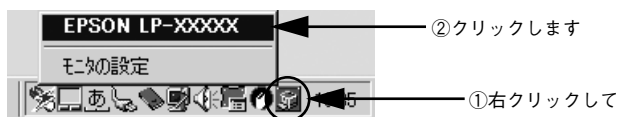
📖 本書 44 ページ「プロパティの開き方」



[方法 2]

[方法 1] の画面の [モニタの設定] ボタンをクリックすると表示される [モニタの設定] ダイアログ内で、EPSON プリンタウィンドウ!3 の呼び出しアイコンを Windows のタスクバーに表示させることができます。タスクバー上の呼び出しアイコンをダブルクリックするか、マウスの右ボタンで呼び出しアイコンをクリック (右クリック) してからプリンタ名をクリックします。

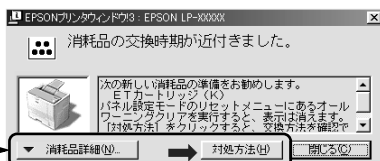
📖 本書 96 ページ「[モニタの設定] ダイアログ」





ポイント

- アプリケーションソフトから印刷を実行中にエラーが発生した場合、プリンタの状態を示すポップアップウィンドウがコンピュータのモニタ上に表示されます。
- [消耗品詳細] ボタンをクリックすると [プリンタ詳細] ウィンドウに切り替わります。
- エラーが発生して [対処方法] ボタンが表示された場合は、ボタンをクリックすると対処方法を説明するダイアログが表示されます。



クリックします →

- 複数の対処が必要な場合、[対処方法] ボタンをクリックすると、ポップアップメニューが表示されます。必要に応じて項目を選択してください。

[プリンタ詳細] ウィンドウ

EPSON プリンタウィンドウ I3 の [プリンタ詳細] ウィンドウは、プリンタの詳細な情報を表示します。



① アイコン / メッセージ

プリンタの状態に合わせてアイコンが表示され状況をお知らせします。

② プリンタ / メッセージ

プリンタの状態を表示したり、エラーが発生した場合にその状況や対処方法をメッセージでお知らせします。

☞ 本書 102 ページ「対処が必要な場合は」

③ [閉じる] ボタン

ウィンドウを閉じます。

④ 用紙

給紙装置にセットされている用紙サイズと用紙タイプ、用紙残量の目安を表示します。

⑤ トナー

セットされている ET カートリッジのトナー残量の目安を表示します。

⑥ 感光体ユニット

各色の感光体ユニットがあとどれくらい使用できるか、寿命の目安を表示します。

⑦ 廃トナーボックス

廃トナーボックスの空き容量が少なくなるとアイコンが点滅します。

⑧ [対処方法] ボタン

プリンタに何らかの問題が起こり、このボタンが表示された場合は、ボタンをクリックすると、順を追って対処方法を説明します。

⑨ 消耗品

ジョブ管理ができる場合にプリンタの詳細な情報を表示します。

⑩ ジョブ情報

ジョブ管理ができる場合に [ジョブ情報] ウィンドウを表示します。

📖 本書 100 ページ「[ジョブ情報] ウィンドウ」



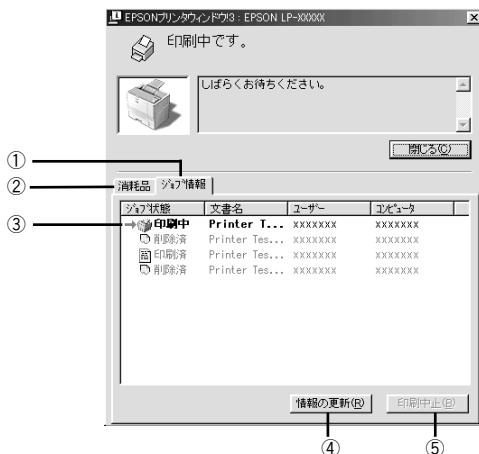
ポイント

ネットワークプリンタのジョブ情報をモニタするには、ジョブ管理を行うための条件を満たしている必要があります。詳しくは、以下のページを参照してください。

📖 本書 93 ページ「ジョブ管理を行うための条件」

[ジョブ情報] ウィンドウ

ネットワークプリンタのジョブ情報がモニタできる接続方法をご利用の場合に表示され、プリンタジョブ情報を表示します。



① ジョブ情報

ジョブ管理ができる場合に [ジョブ情報] ウィンドウを表示します。プリントジョブ情報を表示します。

② 消耗品

プリンタの詳細な情報を表示します。

📖 本書 99 ページ「[プリンタ詳細] ウィンドウ」

③ ジョブリスト

ジョブの状態（待機中、印刷中、印刷済、削除済）、文書名、ユーザー名、コンピュータ名を、ジョブごとに表示します。リスト一番左の赤い矢印は、印刷中のジョブのうち実際に印刷を行っているジョブを表します。なお、ネットワーク上のほかのユーザーが実行したジョブに関しては、次の情報は表示しません。

- 印刷済みジョブと削除済みジョブ
- 待機中または印刷中の文書名

④ [情報の更新] ボタン

最新のジョブ情報をプリンタから取得して、リストの表示を更新します。

⑤ [印刷中止] ボタン

ジョブリストに表示されている印刷中または待機中のジョブをクリックして選択し、[印刷中止] ボタンをクリックすると、そのジョブの印刷を中止することができます。なお、ネットワーク上のほかのユーザーが実行したジョブの印刷を中止することはできません。

[印刷終了通知] ダイアログ

印刷の終了が通知できるように設定されている場合は、ジョブの印刷終了時にメッセージを表示します。設定方法については、以下のページを参照してください。

📖 本書 96 ページ「[モニタの設定] ダイアログ」



① 印刷終了通知

印刷が終了したジョブのユーザー名、文書名、印刷総数、コンピュータ名を表示します。

② [閉じる] ボタン

ダイアログを閉じます。



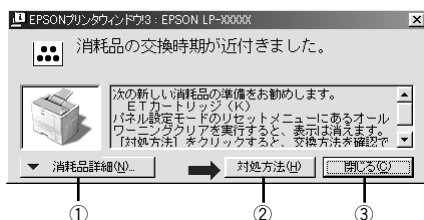
ポイント

[ユーティリティ] ダイアログの [印刷中プリンタのモニタを行う] がチェックされていない場合は、印刷終了通知は行われません。

📖 本書 91 ページ「[ユーティリティ] ダイアログ」

対処が必要な場合は

プリンタに何らかの問題が起こった場合は、EPSON プリンタウィンドウ I3 のポップアップウィンドウがコンピュータの画面上に表示されます。メッセージに従って対処してください。エラーが解消されると、自動的に閉じます。




① [消耗品詳細] ボタン

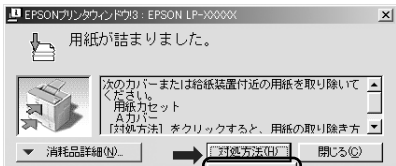
[プリンタ詳細] ウィンドウに切り替わり、消耗品の詳細な情報を表示します。
本書 99 ページ「[プリンタ詳細] ウィンドウ」

② [対処方法] ボタン

このボタンが表示された場合は、ボタンをクリックすると、順を追って対処方法を説明します。

 **ポイント**

複数の対処が必要な場合、[対処方法] ボタンをクリックすると、ポップアップメニューが表示されます。必要に応じて項目を選択してください。



ポップアップメニュー

③ [閉じる] ボタン

ポップアップウィンドウを閉じます。メッセージを読んでからウィンドウを閉じてください。

共有プリンタを監視できない場合は

Windows 共有プリンタを監視できない場合は、以下の設定がされているかを確認してください。

- 共有プリンタを提供しているコンピュータ（プリントサーバ）上のネットワークコンピュータのプロパティを開き、ネットワークコンポーネントに Microsoft ネットワーク共有サービスが設定されていること。
- 共有プリンタを提供しているコンピュータ（プリントサーバ）上に、対応するプリンタのプリンタドライバがインストールされ、かつ、そのプリンタの共有設定がされていて、EPSON プリンタウィンドウ!3 の [モニタの設定] ダイアログで [共有プリンタをモニタさせる] がチェックされていること。

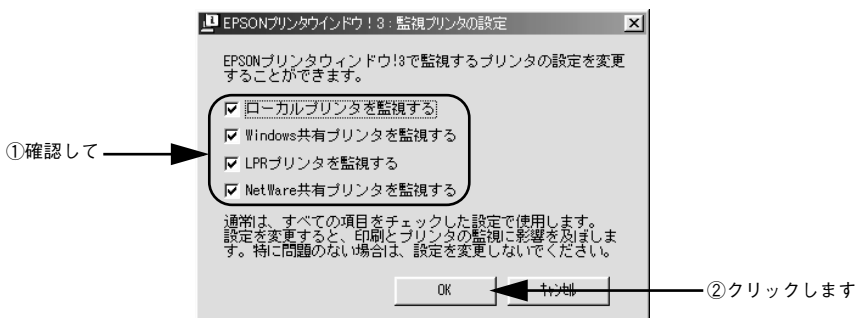
監視プリンタの設定

[監視プリンタの設定] ユーティリティは、EPSON プリンタウィンドウ!3 で監視するプリンタの設定を変更するためのユーティリティで、EPSON プリンタウィンドウ!3 と一緒にインストールされます。通常は設定を変更する必要はありません。何らかの理由で監視するプリンタの設定を変更したい場合のみお使いください。

1 監視プリンタの設定ユーティリティを起動します。

Windows の [スタート] ボタンをクリックし、[プログラム] または [すべてのプログラム] から [Epson] にカーソルを合わせてから、[監視プリンタの設定] をクリックします。

2 監視しないプリンタのチェックボックスをクリックしてチェックマークを外し、[OK] ボタンをクリックして、ダイアログを閉じます。



以上で設定は終了です。

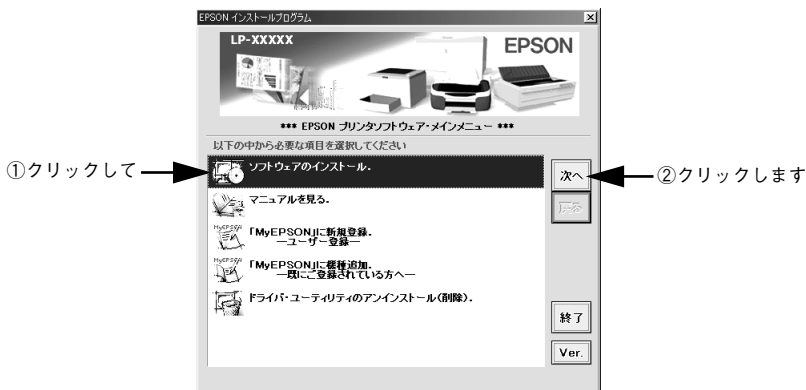
EPSON プリンタウィンドウ I3 のみのインストール手順

EPSON プリンタウィンドウ I3 は、通常プリンタドライバと一緒にインストールされます。EPSON プリンタウィンドウ I3 を単独でインストールする手順は以下の通りです。

- 1 EPSON プリンタソフトウェア CD-ROM をコンピュータにセットします。
- 2 次の画面が表示されたら、お使いのプリンタ名をクリックして [次へ] をクリックします。



- 3 [ソフトウェアのインストール] をクリックして [次へ] をクリックします。



4 [ソフトウェア選択] ボタンをクリックします。



5 [EPSON プリンタウィンドウ !3] のみをチェックして、[OK] ボタンをクリックします。

各項目をクリックすることで、チェックする / しないが切り替わります。



ポイント

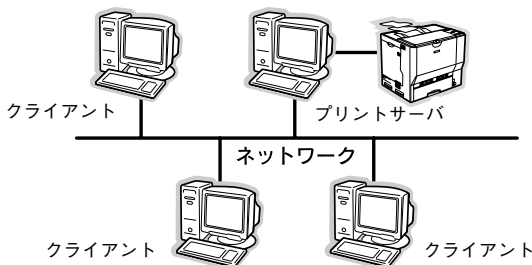
[選択中止] ボタンをクリックすると前の画面に戻ります。

6 機種選択の画面が表示されたら、お使いのプリンタの機種名をクリックして、[OK] ボタンをクリックします。

この後は画面の指示に従ってください。

プリンタを共有するには

Windows のネットワーク環境では、コンピュータに直接接続したプリンタをほかのコンピュータから共有することができます。ネットワークで共有するプリンタをネットワークプリンタと呼びます。プリンタを直接接続するコンピュータは、プリンタの共有を許可するプリントサーバの役割をはたします。ほかのコンピュータはプリントサーバに印刷許可を受けるクライアントになります。クライアントは、プリントサーバを経由してプリンタを共有することになります。



Windows のバージョンとアクセス権 (Windows NT4.0/2000/XP) によって、ネットワークプリンタの設定方法 (プリンタドライバのインストール方法) が異なります。設定を始める前に、必ず以下のページを参照してください。

🔗 スタートアップガイド (紙マニュアル) 41 ページ「Windows のプリンタ共有機能を使用したネットワークプリンタのセットアップ」

ここでは、プリンタを共有させるためのプリントサーバと、共有プリンタを利用するクライアントそれぞれの設定方法を説明します。お使いの Windows のバージョンに応じた設定手順に従ってください。また、ここではプリントサーバにはすでに本機のプリンタドライバがインストールされているものとして説明します。

- プリントサーバ側の設定
 - 🔗 本書 107 ページ「Windows 95/98/Me プリントサーバの設定」
 - 🔗 本書 110 ページ「Windows NT4.0/2000/XP プリントサーバの設定と代替 / 追加ドライバのインストール」
- クライアント側の設定
 - 🔗 本書 117 ページ「Windows 95/98/Me クライアントでの設定」
 - 🔗 本書 121 ページ「Windows NT4.0 クライアントでの設定」
 - 🔗 本書 123 ページ「Windows 2000/XP クライアントでの設定」



ポイント

- 共有プリンタのプリントサーバ側で必ず共有プリンタをモニタできるように EPSON プリンタウィンドウ I3 を設定してください。
🔗 本書 95 ページ「モニタの設定」
- ここではネットワーク環境が構築されていること、プリントサーバとクライアントが同一ネットワーク管理下にあることを前提として説明しています。
- 画面は Microsoft ネットワークの場合です。

プリントサーバの設定

Windows 95/98/Me プリントサーバの設定

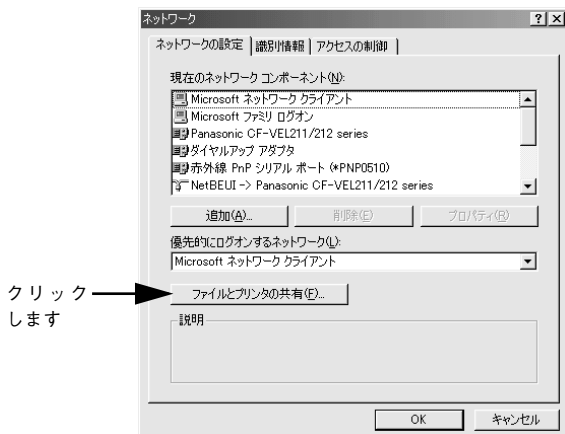
Windows 95/98/Me が稼働するプリントサーバを設定する場合は、以下の手順に従ってください。

① Windows の [スタート] ボタンをクリックして、カーソルを [設定] に合わせ、[コントロールパネル] をクリックします。

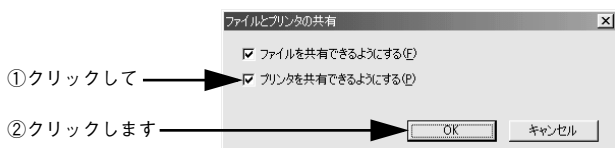
② [ネットワーク] アイコンをダブルクリックします。



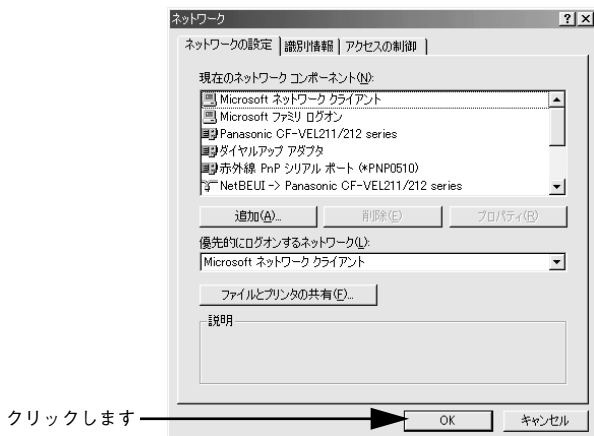
③ [ファイルとプリンタの共有] ボタンをクリックします。



- 4 [プリンタを共有できるようにする] のチェックボックスをクリックしてチェックマークを付け、[OK] ボタンをクリックします。



- 5 [OK] ボタンをクリックします。



ポイント

- [ディスクの挿入]メッセージが表示された場合は、Windows 95/98/Me のCD-ROM をコンピュータにセットし、[OK] ボタンをクリックして画面の指示に従ってください。
- 再起動を促すメッセージが表示された場合は、再起動してください。その後、①の手順でコントロールパネルを開いて⑥から設定してください。

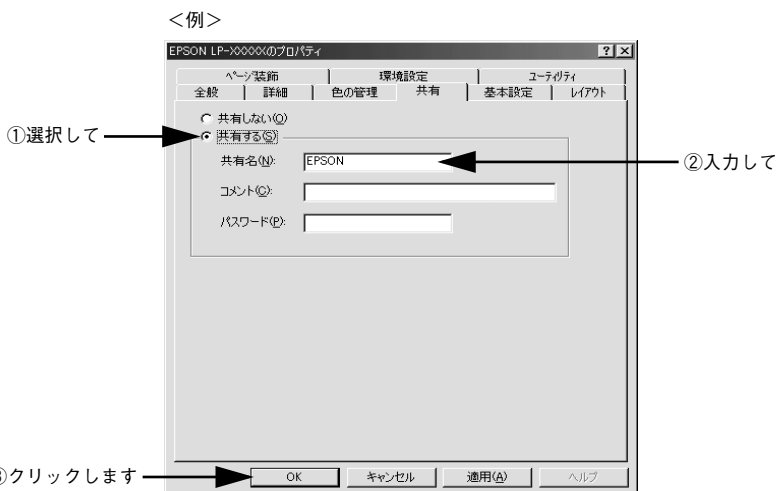
- 6 コントロールパネル内の [プリンタ] アイコンをダブルクリックします。



- 7 お使いのプリンタのアイコンを選択して、[ファイル] メニューの [共有] をクリックします。



- 8 [共有する] を選択して、[共有名] を入力し、[OK] ボタンをクリックします。必要に応じて、[コメント] と [パスワード] を入力します。



エラーが発生する場合がありますので共有名には□（スペース）やー（ハイフン）を使用しないでください。

- 9 EPSON プリンタウィンドウ!3 の[モニタの設定]ダイアログで[共有プリンタをモニタさせる] をチェックします。

☞ 本書 95 ページ「モニタの設定」

以上でプリンタを共有させるためのプリントサーバの設定は終了です。続いて各クライアント側の設定を行ってください。

☞ 本書 117 ページ「クライアントの設定」

Windows NT4.0/2000/XP プリントサーバの設定と代替 / 追加ドライバのインストール

Windows NT4.0/2000/XPが稼働するコンピュータをプリントサーバとして設定する場合は、以下の手順に従ってください。また、代替 / 追加ドライバをプリントサーバにインストールする手順も同時に説明します。



ポイント

- 代替/追加ドライバは、クライアントのプリンタドライバインストール作業を簡略化するためのものです。クライアント用の代替 / 追加ドライバをプリントサーバにインストールしておくと、クライアントごとに EPSON プリンタソフトウェア CD-ROM を用意しなくてもプリンタドライバをインストールできるようになります。
- 代替 / 追加ドライバ機能を利用してプリンタドライバをインストールした場合、EPSON プリンタウィンドウ I3 はインストールされません。印刷に問題はありませんがそのままお使いいただけますが、共有しているプリンタの状態をクライアント側から EPSON プリンタウィンドウ I3 を使用して確認することはできません。
- EPSON プリンタウィンドウ I3 をインストールする場合や、代替/追加ドライバ機能を使用できない場合は、本機に添付の EPSON プリンタソフトウェア CD-ROM を使用してローカルプリンタとしてインストールし、プリンタの接続先をネットワークプリンタに変更します。クライアント側の具体的なインストール手順は、以下のページを参照してください。
 - ☞ スタートアップガイド（紙マニュアル）36 ページ「コンピュータと直接接続したプリンタのセットアップ」
 - ☞ 本書 132 ページ「プリンタ接続先の変更」
- Windows NT4.0/2000 の場合は管理者権限（Administrators）のあるユーザーとして、Windows XP の場合は「コンピュータの管理者」アカウントのユーザーとしてログオンする必要があります。
- Windows NT4.0 で代替/追加ドライバ機能を使用する場合は、Windows NT4.0 Service Pack 4 以降が対象となります。
- 代替 / 追加ドライバ機能は、Windows NT4.0 では「代替ドライバ」、Windows 2000/XP では「追加ドライバ」と表示されます。
- クライアントとサーバが同じ OS の場合は、代替 / 追加ドライバをインストールする必要はありません。

1 Windowsの[スタート]メニューから[プリンタ] / [プリンタとFAX]フォルダを開きます。

• Windows NT4.0/2000の場合

[スタート] ボタンをクリックして [設定] にカーソルを合わせ、[プリンタ] をクリックします。

• Windows XPの場合

① [スタート] ボタンをクリックして [コントロールパネル] をクリックします。

[スタート] メニューに [プリンタとFAX] が表示されている場合は、[プリンタとFAX] をクリックして、②へ進みます。

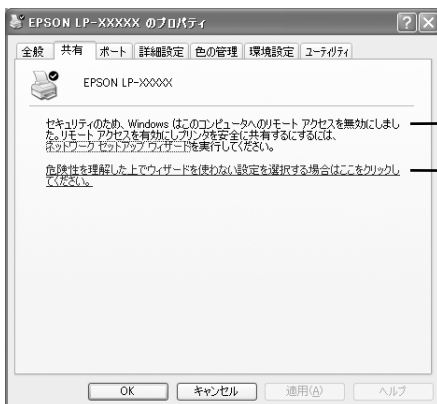
② [プリンタとその他のハードウェア] をクリックします。

③ [プリンタとFAX] をクリックします。

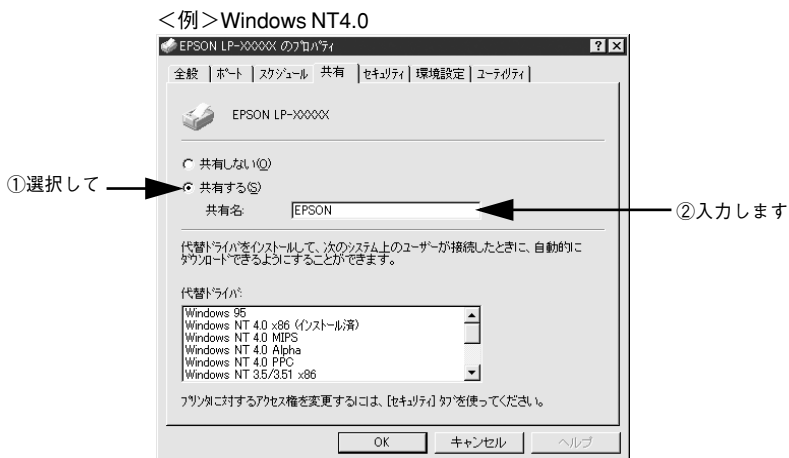
2 お使いのプリンタのアイコンを選択して、[ファイル]メニューの[共有]をクリックします。



Windows XP で以下のダイアログが表示された場合はどちらかを選択し、画面の指示に従ってプリンタ共有の準備をします。



3 [共有する] / [このプリンタを共有する] を選択して、[共有名] を入力します。



ポイント

エラーが発生する場合がありますので共有名には□（スペース）やー（ハイフン）を使用しないでください。

- 代替 / 追加ドライバをインストールする場合は、次の ④ へ進んでください。
- 代替 / 追加ドライバをインストールしない場合は、[OK] ボタンをクリックして、以下のページへ進んで各クライアントでの設定を行ってください。
 - 📖 本書 117 ページ「Windows 95/98/Me クライアントでの設定」
 - 📖 本書 121 ページ「Windows NT4.0 クライアントでの設定」
 - 📖 本書 123 ページ「Windows 2000/XP クライアントでの設定」
 - 📖 本書 129 ページ「クライアントでEPSON プリンタソフトウェア CD-ROM が必要な場合（インストールの続き）」

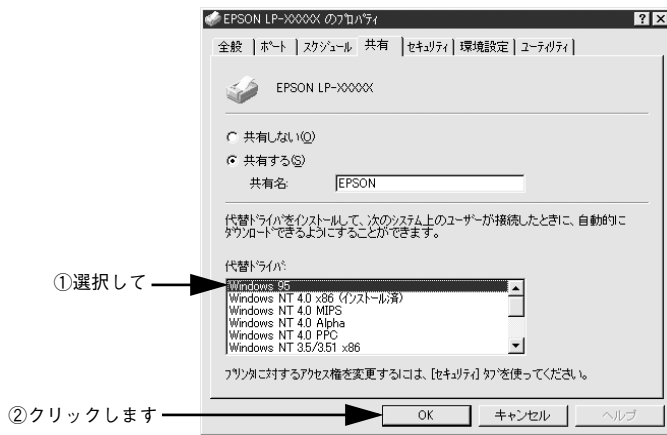
4 クライアント用にインストールする代替 / 追加ドライバを選択します。

● Windows NT4.0 プリントサーバの場合：

① クライアントの Windows バージョンを選択します（クリックして、ハイライトさせます）。

Windows 95/98/Me クライアント用の代替 / 追加ドライバをインストールする場合は、[Windows 95] をクリックして選択します。

② [OK] ボタンをクリックします。

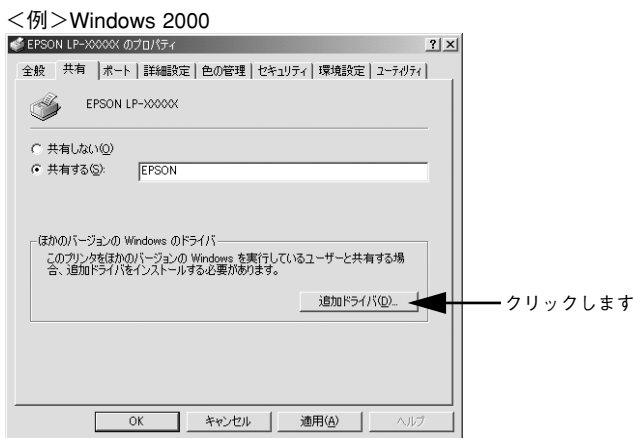


ポイント

- Windows NT4.0 クライアント用の代替 / 追加ドライバ[Windows NT 4.0 x86] はインストール済みのため、選択する必要はありません。
- [Windows 95] 以外の代替 / 追加ドライバは選択しないでください。本機のプリンタドライバが対応していない OS の代替ドライバはインストールできません。

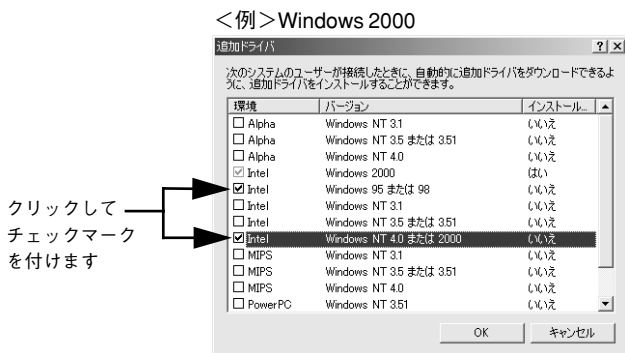
• Windows 2000/XP サーバの場合：


① [追加ドライバ] ボタンをクリックします。



② クライアントの Windows バージョンを選択します（チェックボックスをクリックしてチェックマークを付けます）。

サーバ OS	クライアント OS	選択項目
Windows 2000	Windows 95/98/Me	Intel Windows 95 または 98
	Windows NT4.0	Intel Windows NT 4.0 または 2000
Windows XP	Windows 95/98/Me	Intel Windows 95、98、および Me
	Windows NT4.0	Intel Windows NT4.0 または 2000



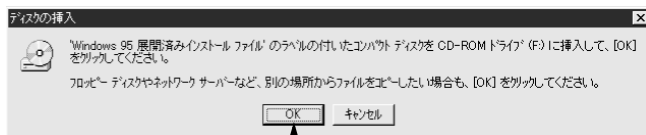
 **ポイント**

- Windows 2000/XP 専用のプリンタドライバ[Intel Windows 2000]/[Intel Windows 2000 または XP] はインストール済みのため、選択する必要はありません。
- 指定以外の追加ドライバは選択しないでください。本機のプリンタドライバが対応していない OS の追加ドライバはインストールできません。

③ [OK] ボタンをクリックします。

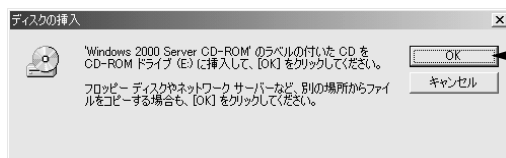
- 5 以下のようなメッセージが表示されたら、本機の EPSON プリンタソフトウェア CD-ROM をコンピュータにセットして [OK] ボタンをクリックします。

<例> Windows NT4.0 の場合



クリックします

<例> Windows 2000 の場合

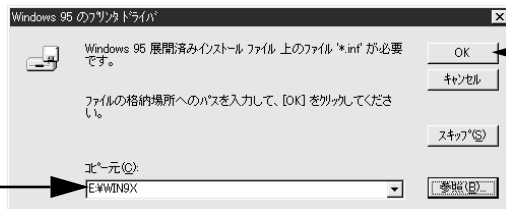


クリックします

*CD-ROM ドライブの記号は環境によって異なります。

- 6 メッセージに表示されたクライアント用のプリンタドライバが収録されているドライブ名とディレクトリ名を半角文字で入力し、[OK] ボタンをクリックします。

4 で複数のクライアントを選択した場合は、5 へ戻ります。



①半角で入力して

②クリックします

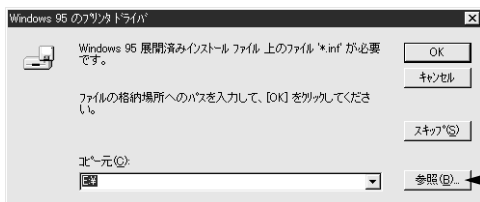
*クライアント OS によってメッセージは多少異なります。

クライアントの OS	Windows 95/98/Me	Windows NT4.0	Windows 2000/XP
セット先ドライブ例	D ドライブ E ドライブ		
入力例	D:\¥WIN9X E:\¥WIN9X	D:\¥WINNT40 E:\¥WINNT40	D:\¥WIN2000 E:\¥WIN2000

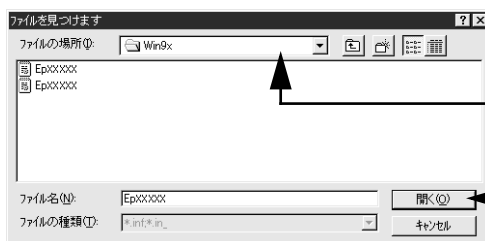


ポイント

- 入力方法がわからない場合は、以下の手順で指定することができます。
- ① [参照] ボタンをクリックします。



- ② 入力例に記載されているご利用の OS フォルダを [ファイルの場所] から選択します。



- Windows 2000/XP をご使用の場合は [デジタル署名が見つかりませんでした] というメッセージまたは [Windows ログテスト] の画面が表示されることがあります。この場合は [はい] または [続行] ボタンをクリックして、そのままインストール作業を進めてください。本機に添付のプリンタドライバであれば問題なくお使いいただけます。

- 7 Windows 2000/XP の場合は、[閉じる] ボタンをクリックしてプロパティを閉じます。Windows NT4.0 の場合は、代替 / 追加ドライバがインストールされるとプロパティは自動的に閉じます。



ポイント

ネットワークプリンタに対するセキュリティ (クライアントのアクセス許可) を設定してください。印刷が許可されないクライアントは、プリンタを共有できません。詳しくは Windows のヘルプを参照してください。

- 8 EPSON プリンタウィンドウ!3 の[モニタの設定] ダイアログで [共有プリンタをモニタさせる] をチェックします。

☞ 本書 95 ページ「モニタの設定」

以上でプリンタを共有させるためのプリントサーバの設定は終了です。続いて各クライアント側の設定を行ってください。

☞ 本書 117 ページ「クライアントの設定」

クライアントの設定

ここでは、ネットワーク環境が構築されている状態で、ネットワークプリンタに接続してプリンタドライバをインストールする方法を説明します。



ポイント

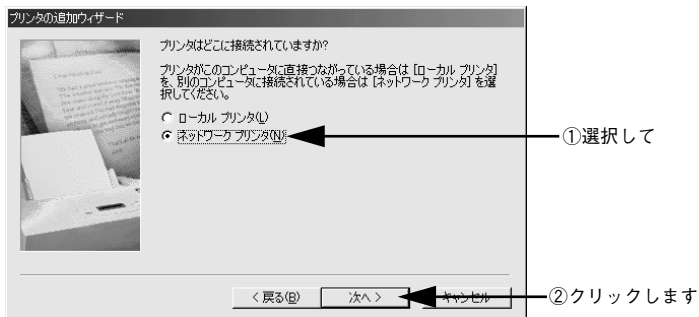
- Windows でプリンタを共有する場合は、プリントサーバを設定する必要があります。プリントサーバ側の設定については、以下のページを参照してください。
📖 本書 107 ページ「プリントサーバの設定」
- ここでは、サーバを使用した環境での一般的な（Microsoft ワークグループ）接続方法について説明します。ご利用の環境によっては以下の手順で接続できない場合もあります。その場合は、ネットワーク管理者にご相談ください。
- ここでは、[プリンタ] フォルダからネットワークプリンタに接続してプリンタドライバをインストールする方法を説明します。Windows デスクトップ上の [ネットワークコンピュータ] や [マイネットワーク] からネットワークプリンタへ接続してプリンタドライバをインストールすることもできます。最初の接続方法が異なるだけで、基本的な設定方法はここでの説明と同じです。
- 代替 / 追加ドライバ機能を利用してプリンタドライバをインストールした場合、EPSON プリンタウィンドウ !3 はインストールされません。印刷に問題はありませぬのでそのままお使いいただけますが、共有しているプリンタの状態をクライアント側から EPSON プリンタウィンドウ !3 を使用して確認することはできません。
- EPSON プリンタウィンドウ !3 をインストールする場合や、代替 / 追加ドライバ機能を使用できない場合は、本機に添付の EPSON プリンタソフトウェア CD-ROM を使用してローカルプリンタとしてインストールし、プリンタの接続先をネットワークプリンタに変更します。クライアント側の具体的なインストール手順は、以下のページを参照してください。
📖 スタートアップガイド（紙マニュアル）36 ページ「コンピュータと直接接続したプリンタのセットアップ」
📖 本書 132 ページ「プリンタ接続先の変更」

Windows 95/98/Me クライアントでの設定

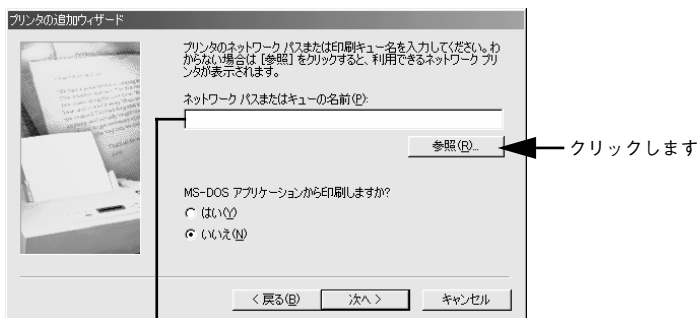
Windows 95/98/Me が稼働するクライアントを設定する場合は、以下の手順に従ってください。

- 1 Windows の [スタート] ボタンをクリックし、[設定] にカーソルを合わせ [プリンタ] をクリックします。
- 2 [プリンタの追加] アイコンをダブルクリックし、[次へ] ボタンをクリックします。

3 [ネットワークプリンタ] を選択してから、[次へ] ボタンをクリックします。

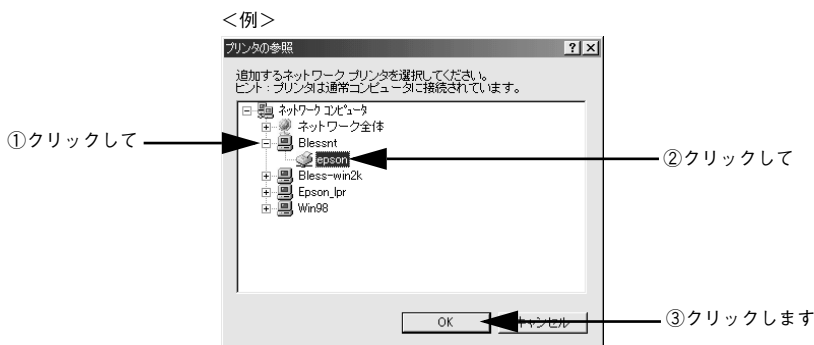


4 [参照] ボタンをクリックします。
ご利用のネットワーク構成図が表示されます。



入力欄に以下の書式で直接入力（半角文字）することもできます。
¥¥ 目的のプリンタが接続されているコンピュータ名 ¥共有プリンタ名

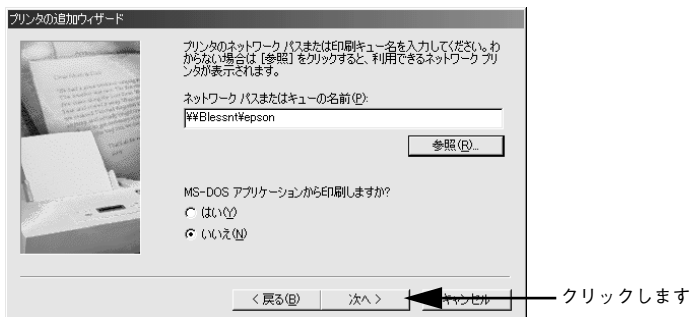
- 5 プリンタが接続されているコンピュータ（またはサーバ）の [+] をクリックし、ネットワークプリンタの名前をクリックして [OK] ボタンをクリックします。



ポイント

プリンタが接続されているコンピュータ（またはサーバ）が、プリンタの名称を変更している場合があります。ご利用のネットワークの管理者にご確認ください。

- 6 [次へ] ボタンをクリックします。



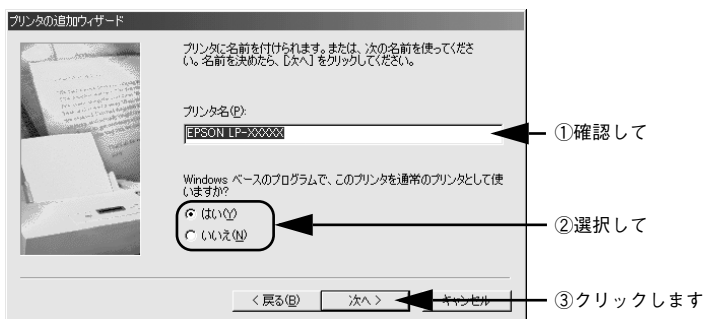
ポイント

すでにプリンタドライバをインストールしている場合は、既存のプリンタドライバを使用するか、新しいプリンタドライバを使用するか選択する必要があります。選択を促すダイアログが表示されたら、メッセージに従って選択してください。

- プリントサーバが Windows 95/98/Me の場合や、Windows NT4.0/2000/XP プリントサーバに Windows 95/98/Me 用の代替 / 追加ドライバをインストールしている場合は、次の 7へ進みます。
- プリントサーバが Windows NT4.0/2000/XP の場合で代替 / 追加ドライバをインストールしていない場合は、以下のページへ進みます。

📖 本書 129 ページ「クライアントで EPSON プリンタソフトウェア CD-ROM が必要な場合（インストールの続き）」

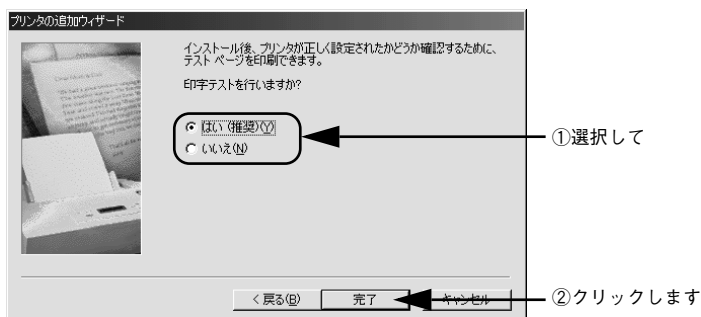
- 7 接続するネットワークプリンタ名を確認し、通常使うプリンタとして使用するかどうかを選択して、[次へ] ボタンをクリックします。



ポイント

プリンタ名を変更することができます。変更したプリンタ名は、クライアントコンピュータ上での名前となります。

- 8 テストページを印刷するかどうかを選択して [完了] ボタンをクリックします。
印字テストを行う場合は、プリンタドライバのインストールが終了すると自動的に印字テストを行います。印字テストの終了ダイアログが表示されたら、正しくテストページが印刷されたかどうか確認して、[はい] または [いいえ] ボタンをクリックして対処してください。

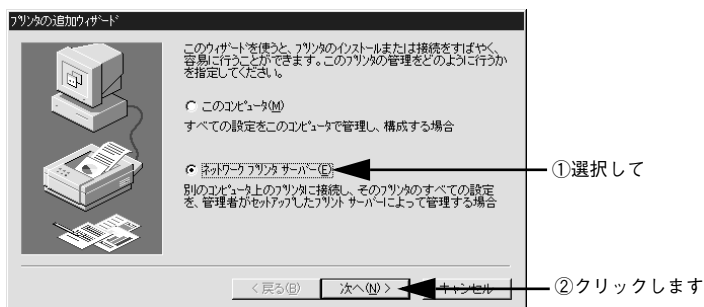


以上でクライアントの設定は終了です。

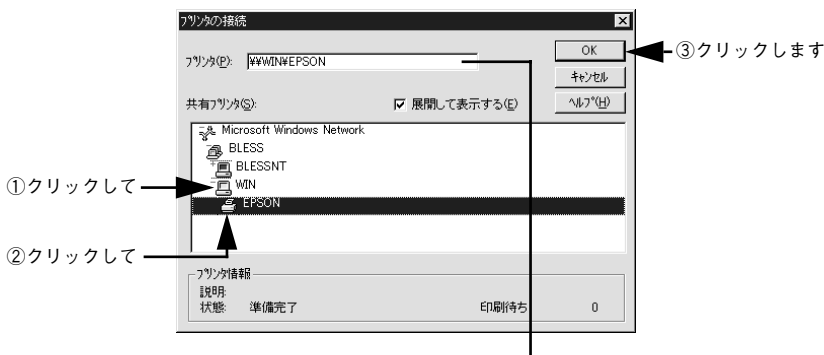
Windows NT4.0 クライアントでの設定

Windows NT4.0 が稼働するクライアントを設定する場合は、以下の手順に従ってください。

- 1 Windows の [スタート] ボタンをクリックし、[設定] にカーソルを合わせ [プリンタ] をクリックします。
- 2 [プリンタの追加] アイコンをダブルクリックします。
- 3 [ネットワークプリンタサーバ] を選択してから、[次へ] ボタンをクリックします。



- 4 プリンタが接続されているコンピュータ（またはサーバ）をクリックし、ネットワークプリンタの名前をクリックして [OK] ボタンをクリックします。



入力欄に以下の書式で直接入力（半角文字）することもできます。
¥¥ 目的のプリンタが接続されているコンピュータ名 ¥ 共有プリンタ名

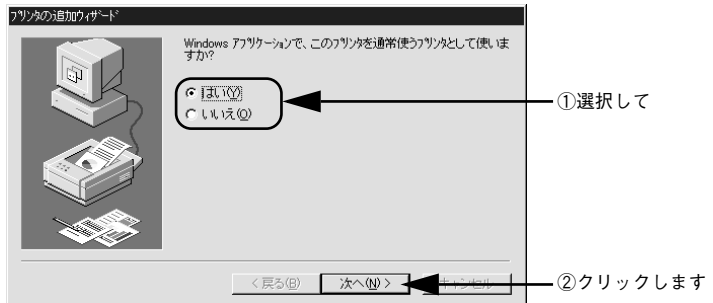


ポイント

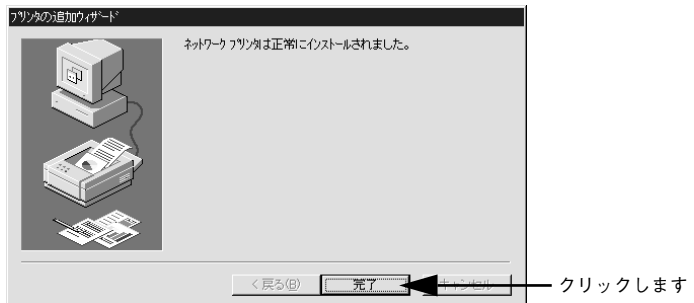
- プリンタが接続されているコンピュータ（またはサーバ）が、プリンタの名称を変更している場合があります。ご利用のネットワークの管理者にご確認ください。
- すでにプリンタドライバをインストールしている場合は、既存のプリンタドライバを使用するか、新しいプリンタドライバを使用するか選択する必要があります。選択を促すダイアログが表示されたら、メッセージに従って選択してください。

- プリントサーバOS がWindows NT4.0/2000/XP で代替 / 追加ドライバ機能が使用できる場合は、次の 5 へ進みます。
- 代替 / 追加ドライバ機能が使用できない場合は、以下のページへ進みます。
📖 本書 129 ページ「クライアントでEPSON プリンタソフトウェア CD-ROM が必要な場合（インストールの続き）」

5 通常使うプリンタとして使用するかどうかを選択して、[次へ] ボタンをクリックします。



6 [完了] ボタンをクリックします。



以上でクライアントの設定は終了です。

Windows 2000/XP クライアントでの設定

Windows 2000/XP が稼働するクライアントを設定する場合は、以下の手順に従ってください。

1 Windows の [スタート] メニューから [プリンタ] / [プリンタと FAX] フォルダを開きます。

• Windows 2000 の場合

[スタート] ボタンをクリックして [設定] にカーソルを合わせ、[プリンタ] をクリックします。

• Windows XP の場合

① [スタート] ボタンをクリックして [コントロールパネル] をクリックします。

[スタート] メニューに [プリンタと FAX] が表示されている場合は、[プリンタと FAX] をクリックして、② へ進みます。

② [プリンタとその他のハードウェア] をクリックします。

③ [プリンタと FAX] をクリックします。



ポイント

Windows XP の場合は [プリンタとその他のハードウェア] 画面で [プリンタを追加する] をクリックしてプリンタの追加ウィザードを起動することもできます。起動後最初に表示された [プリンタの追加ウィザードの開始] 画面で [次へ] ボタンをクリックして、③ へ進んでください。

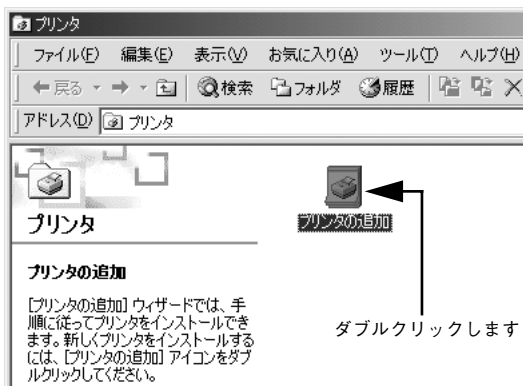


クリック
します

2 プリンタの追加ウィザードを起動します。

• Windows 2000 の場合

① [プリンタの追加] アイコンをダブルクリックします。



② [プリンタの追加ウィザードの開始] 画面で [次へ] ボタンをクリックします。

• Windows XP の場合

① [プリンタのタスク] の [プリンタのインストール] をクリックします。

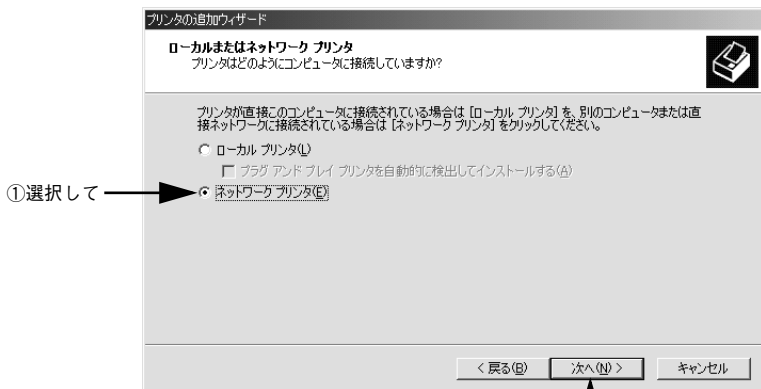


② [プリンタの追加ウィザードの開始] 画面で [次へ] ボタンをクリックします。

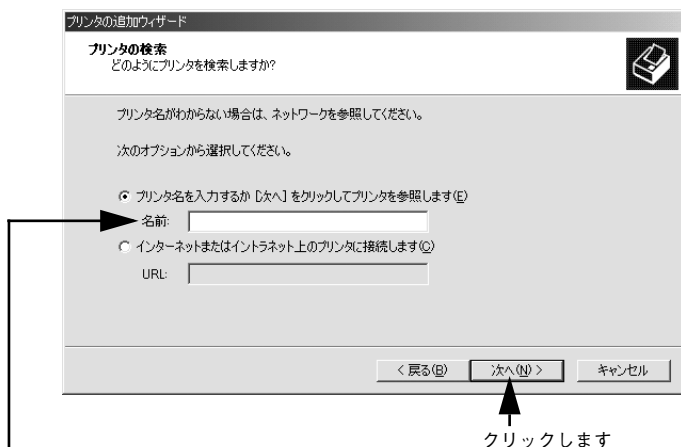
3 使用する共有プリンタを探します。

- Windows 2000 の場合

① [ネットワークプリンタ] を選択して [次へ] ボタンをクリックします。



② [プリンタ名を入力するか [次へ] をクリックしてプリンタを参照します] が選択されていることを確認して、[次へ] ボタンをクリックします。



入力欄に以下の書式で直接入力 (半角文字) することもできます。
¥¥ 目的のプリンタが接続されているコンピュータ名 ¥ 共有プリンタ名



ポイント

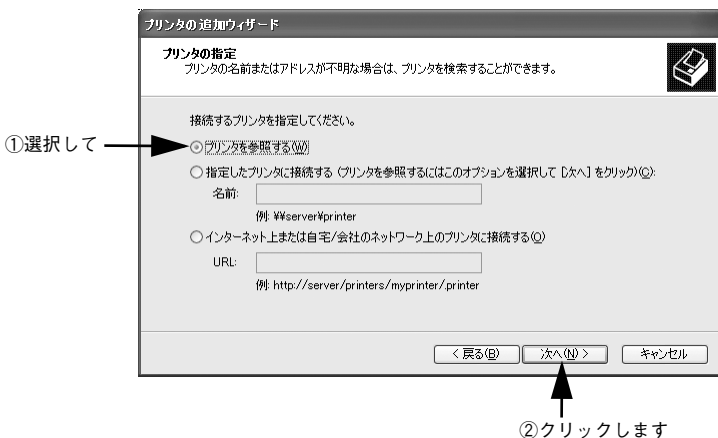
ネットワーク上のプリンタの位置がわかっている場合は [名前] ボックスに直接入力できますが、ここではわからないことを前提に説明を進めます。

• Windows XP の場合

- ① [ネットワークプリンタ、またはほかのコンピュータに接続されているプリンタ] を選択し、[次へ] ボタンをクリックします。



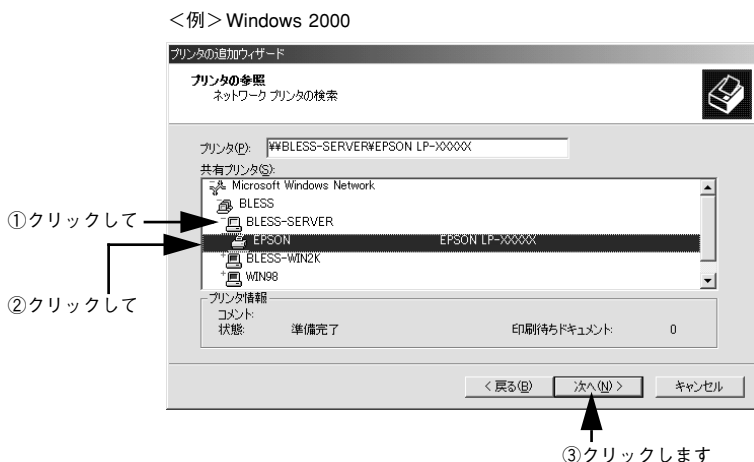
- ② [プリンタを参照する] を選択し、[次へ] ボタンをクリックします。



ポイント

ネットワーク上のプリンタの位置がわかっている場合は、[指定したプリンタに接続する] をクリックして [名前] ボックスに直接入力できますが、ここではわからないことを前提に説明を進めます。

- 4 プリンタが接続されているコンピュータ（またはサーバ）をクリックし、ネットワークプリンタの名前をクリックして「次へ」ボタンをクリックします。

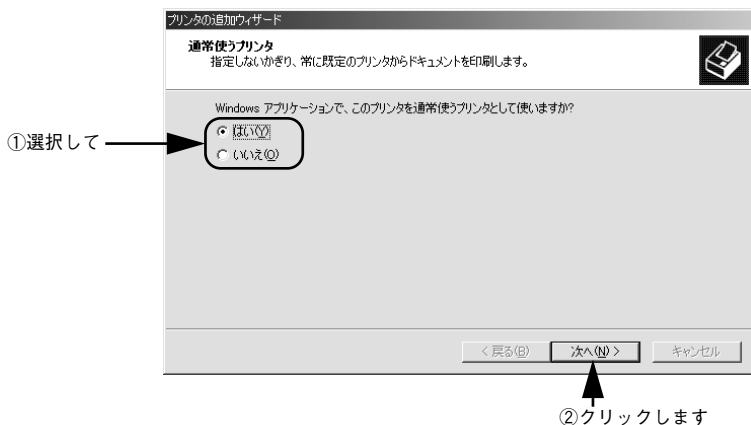


ポイント

- プリンタが接続されているコンピュータ（またはサーバ）が、プリンタの名称を変更している場合があります。ご利用のネットワークの管理者にご確認ください。
 - すでにプリンタドライバをインストールしている場合は、既存のプリンタドライバを使用するか、新しいプリンタドライバを使用するか選択する必要があります。選択を促すダイアログが表示されたら、メッセージに従って選択してください。
- プリントサーバOSがWindows 2000/XPで、代替/追加ドライバ機能が使用できる場合は、次の⑤へ進みます。
 - 代替/追加ドライバ機能が使用できない場合は、以下のページへ進みます。
本書 129 ページ「クライアントでEPSONプリンタソフトウェアCD-ROMが必要な場合（インストールの続き）」

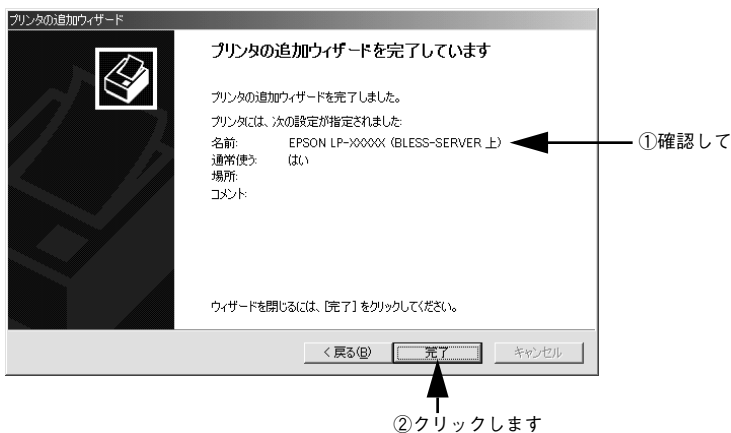
- 5 Windows 2000/XP の場合、通常使うプリンタとして利用するかどうかを選択して、[次へ] ボタンをクリックします。

<例> Windows 2000



- 6 設定内容を確認して [完了] ボタンをクリックします。

<例> Windows 2000



以上でクライアントの設定は終了です。

クライアントで EPSON プリンタソフトウェア CD-ROM が必要な場合 (インストールの続き)

Windows NT4.0/2000/XP プリントサーバに代替 / 追加ドライバをインストールしていない場合や、Windows 95/98/Me プリントサーバと Windows NT4.0/2000/XP クライアントの組み合わせの場合は、クライアントでネットワークプリンタに接続してから以下の手順を続けてください。Windows のバージョンによって画面が多少異なりますが、基本的な手順は同じです。

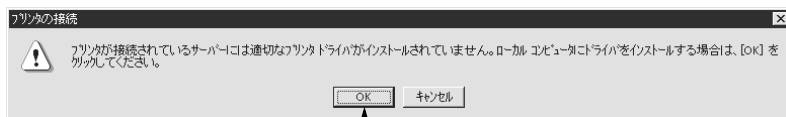


ポイント

- Windows NT4.0/2000 の場合は管理者権限 (Administrators) のあるユーザーとして、Windows XP の場合は「コンピュータの管理者」アカウントのユーザーとしてログオンする必要があります。
- 代替/追加ドライバをインストールしている場合や、プリントサーバとクライアントで稼働する Windows が同じバージョンの場合は、プリンタドライバは自動的にインストールされますので、以降の手順は必要ありません。
- 代替 / 追加ドライバ機能を利用してプリンタドライバをインストールした場合、EPSON プリンタウィンドウ I3 はインストールされません。印刷に問題はありませのでそのままお使いいただけますが、共有しているプリンタの状態をクライアント側から EPSON プリンタウィンドウ I3 を使用して確認することはできません。
- EPSON プリンタウィンドウ I3 をインストールする場合や、代替/追加ドライバ機能を使用できない場合は、本機に添付の EPSON プリンタソフトウェア CD-ROM を使用してローカルプリンタとしてインストールし、プリンタの接続先をネットワークプリンタに変更します。クライアント側の具体的なインストール手順は、以下のページを参照してください。
☞ スタートアップガイド (紙マニュアル) 36 ページ「コンピュータと直接接続したプリンタのセットアップ」
☞ 本書 132 ページ「プリンタ接続先の変更」

- 1 ネットワークプリンタに接続して以下のような画面が表示されたら、[OK] ボタンをクリックします。

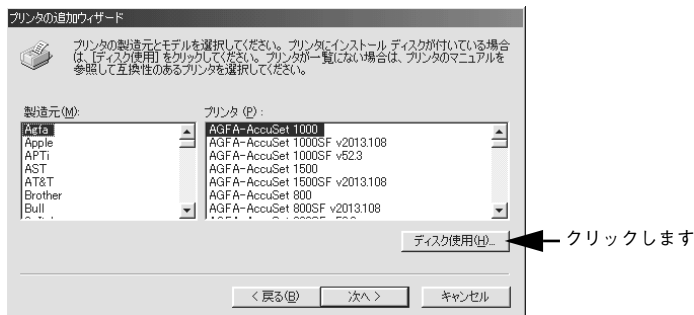
<例> Windows NT4.0 の場合



↑
クリックします

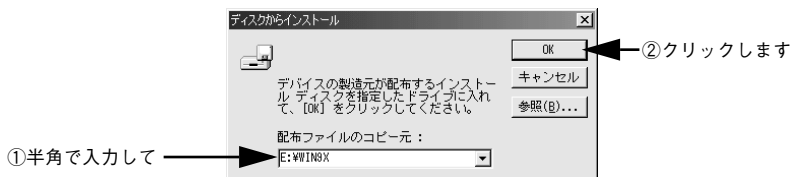
2 [ディスク使用] ボタンをクリックします。

本機に添付のEPSON プリンタソフトウェア CD-ROM からプリンタドライバをインストールします。



3 EPSON プリンタソフトウェア CD-ROM をコンピュータにセットします。

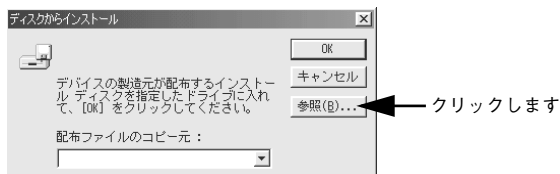
4 プリンタドライバが収録されているドライブ名とディレクトリ名を半角文字で入力し、[OK] ボタンをクリックします。



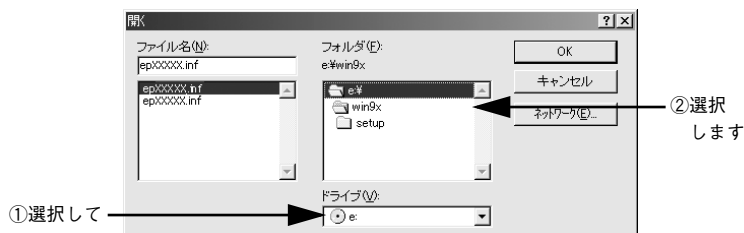
クライアントの OS	Windows 95/98/Me	Windows NT4.0	Windows 2000/XP
セット先ドライブ例	D ドライブ E ドライブ		
入力例	D:¥WIN9X E:¥WIN9X	D:¥WINNT40 E:¥WINNT40	D:¥WIN2000 E:¥WIN2000



- 入力方法がわからない場合は、以下の手順で指定することができます。
- ① [参照] ボタンをクリックします。

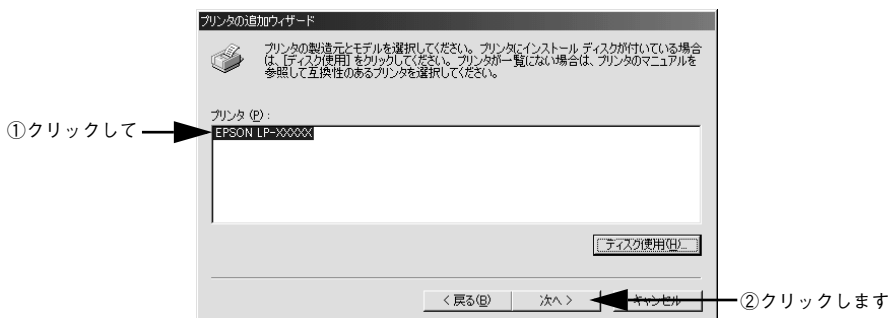


- ② [ドライブ] または [ファイルの場所] から CD-ROM のアイコンを選択し、入力例に記載されているご利用の OS フォルダを選択します。



- Windows 2000/XP をご使用の場合は [デジタル署名が見つかりませんでした] というメッセージまたは [Windows ログテスト] の画面が表示されることがあります。この場合は [はい] または [続行] ボタンをクリックして、そのままインストール作業を進めてください。本機に添付のプリンタドライバであれば問題なくお使いいただけます。

5 お使いのプリンタ名をクリックして、[次へ] ボタンをクリックします。



6 この後は、画面の指示に従って設定してください。

プリンタ接続先の変更

プリンタを接続しているコンピュータ側のポートを、必要に応じて追加または変更できます。コンピュータにローカル接続している場合は、プリンタドライバをインストールしたままの設定で使用できますので変更は不要です。

Windows NT4.0/2000/XP プリントサーバに代替 / 追加ドライバをインストールしていない場合や、Windows 95/98/Me プリントサーバと Windows NT4.0/2000/XP クライアントの組み合わせの場合は、クライアントにプリンタドライバをインストールしてから、以下の手順を行ってください。



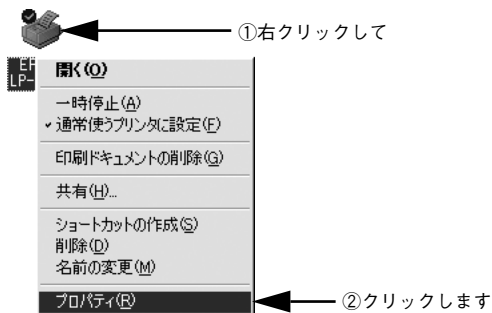
ポイント

プリンタの接続先を変更すると、プリンタの機能設定が変更されることがあります。プリンタの接続先を変更した場合は、必ず各機能の設定を確認してください。

Windows 95/98/Me の場合

ネットワークパスを指定してポートを追加することで、ネットワーク上に接続された本機に接続することができます。

- 1 Windows の [スタート] ボタンをクリックし、[設定] にカーソルを合わせ [プリンタ] をクリックします。
- 2 お使いのプリンタのアイコンを右クリックして、[プロパティ] をクリックします。



3 [詳細] タブをクリックして [ポートの追加] ボタンをクリックします。

- すでに登録されているポートを指定する場合は、[印刷先のポート] から選択します。USB 接続の場合は [EPUSBx] を、パラレル接続の場合は [LPT1] を選択して、[OK] ボタンをクリックします。
- ネットワークプリンタのポートを追加する場合は 4 に進みます。



ポイント

[印刷先のポート] はポート名をリスト表示します。必要なポートがすでにあれば、リストからポート名を選択して、[OK] ボタンをクリックします。表示されるポートの種類はご利用のコンピュータによって異なります。以下に代表的なポートを説明します。

- PRN: EPSON PCシリーズ/NEC PCシリーズ標準の14ピンプリンタポートに接続している場合の設定です。PRNが表示されない場合はLPT1を選択します。
- LPTx: 通常のプリンタポートの設定です。DOS/Vシリーズなどの標準パラレルプリンタポートに接続している場合は、この中の「LPT1」を選択します（最後のxには数字が表示されます）。
- EPUSBx: USBポートです。Windows 98/Meをご利用で本機をUSBケーブルで接続した場合に選択します。EPSONプリンタ用のUSBデバイスドライバがインストールされているときのみ表示されます（最後のxには数字が表示されます）。
- FILE: 印刷データをプリンタではなくファイルに出力します。

- 4 [ネットワーク] をクリックし、[プリンタへのネットワーク パス] を入力して [OK] ボタンをクリックします。

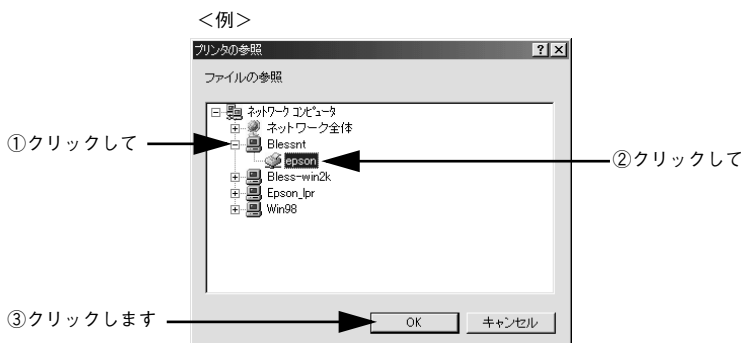
[プリンタへのネットワーク パス] は以下のように入力します。

¥¥ 目的のプリンタが接続されたコンピュータ名 ¥ 共有プリンタ名

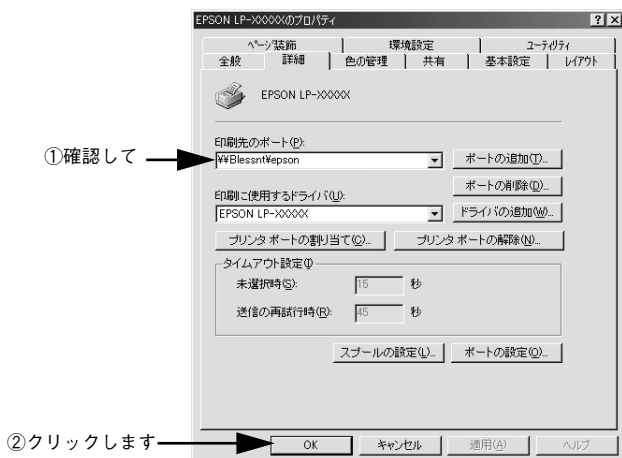


ポイント

ネットワークプリンタへのパスがわからない場合は、[参照] ボタンをクリックして、以下のダイアログで目的のプリンタをクリックして [OK] ボタンをクリックします。



- 5 追加したポート名が [印刷先のポート] で選択されていることを確認してから、[OK] ボタンをクリックします。



以上でプリンタ接続先の変更は終了です。

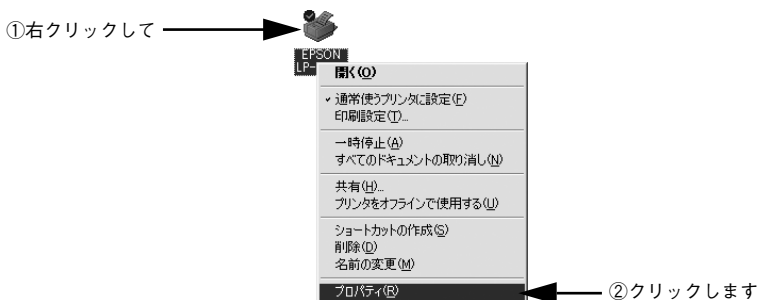
Windows NT4.0/2000/XP の場合

ネットワークパスを指定してポートを追加することで、ネットワーク上に接続された本機に接続することができます。

- 1 Windows の [スタート] メニューから [プリンタ] / [プリンタと FAX] フォルダを開きます。
 - Windows NT4.0/2000 の場合
[スタート] ボタンをクリックして [設定] にカーソルを合わせ、[プリンタ] をクリックします。
 - Windows XP の場合
 - ① [スタート] ボタンをクリックして [コントロールパネル] をクリックします。
[スタート] メニューに [プリンタと FAX] が表示されている場合は、[プリンタと FAX] をクリックして、② へ進みます。
 - ② [プリンタとその他のハードウェア] をクリックします。
 - ③ [プリンタと FAX] をクリックします。

2 お使いのプリンタのアイコンを右クリックして、[プロパティ] をクリックします。

<例> Windows 2000 の場合



3 [ポート] タブをクリックして [ポートの追加] ボタンをクリックします。 すでに登録されているポートを指定する場合は、リスト内から選択してチェックマーカーを付けます。



ポイント

[印刷するポート] はポート名をリスト表示します。必要なポートがすでにあれば、リストからポート名を選択して、[OK] ボタンをクリックします。表示されるポートの種類はご利用のコンピュータによって異なります。以下に代表的なポートを説明します。

- LPTx: 通常のプリンタポートの設定です。DOS/V シリーズなどの標準パラレルプリンタポートに接続している場合は、この中の「LPT1」を選択します (最後の x には数字が表示されます)。
- USBx: USB ポートです。Windows 2000/XP をご利用で本機を USB ケーブルで接続した場合に選択します (最後の x には数字が表示されます)。
- FILE: 印刷データをプリンタではなくファイルに出力します。

- 4 [プリンタポート] ダイアログが表示されたら、[Local Port] を選択して [新しいポート] ボタンをクリックします。



- 5 ポート名を入力して [OK] ボタンをクリックします。

ポート名は以下のように入力します。

¥¥ 目的のプリンタが接続されたコンピュータ名 ¥ 共有プリンタ名

<例>



- 6 [プリンタポート] ダイアログの画面に戻りますので、[閉じる] ボタンをクリックします。

- 7 ポートに設定した名前が追加され、選択されていることを確認してから [OK] ボタンをクリックします。



以上でプリンタ接続先の変更は終了です。

印刷を高速化するには

本機をパラレルインターフェイスクーブルで接続している場合、印刷データの転送方法として DMA 転送を利用することで、印刷を高速化することができます。

DMA 転送とは

通常、印刷データはコンピュータの CPU（Central Processing Unit）を経由してプリンタへ送られます。しかし、CPU は同時にいくつもの処理をこなしているため、この方法では CPU に負担がかかり、効率よくプリンタへ印刷データを送れません。

ECP *1 コントローラチップを搭載したコンピュータの場合は、印刷データの流れを変更することで、CPU を経由しないでプリンタへ直接印刷データを送ることができます。その結果印刷速度が向上することになります。このような、データ転送の方法を DMA（Direct Memory Access）転送と呼びます。

*1 ECP：Extended Capability Port の略。パラレルポートの拡張仕様の一つ。

DMA 転送を設定する前に

プリンタドライバで DMA 転送を行う前に、以下の項目の確認と設定が必要です。

- **ご利用のコンピュータは DOS/V 機で ECP コントローラチップが搭載されていますか？**
ご利用のコンピュータの取扱説明書を参照いただくか、コンピュータメーカーにお問い合わせください。
- **ご利用のコンピュータで DMA 転送が可能ですか？**
ご利用のコンピュータの取扱説明書を参照していただくか、コンピュータメーカーにお問い合わせください。
- **BIOS セットアップでパラレルポートの設定が [ECP] または [ENHANCED] になっていますか？**
ご利用のコンピュータの取扱説明書を参照していただき、BIOS を設定してください。



ポイント

この BIOS の設定は、一旦本機のプリンタソフトウェアを削除（アンインストール）してから行ってください。BIOS 設定後、再度プリンタソフトウェアをインストールしてください。

📖 本書 147 ページ「プリンタソフトウェアの削除」

📖 スタートアップガイド（紙マニュアル）35 ページ「セットアップ」

- **エプソン純正のパラレルケーブルでプリンタとコンピュータを接続していますか？**

以上の確認と設定が済みましたら、お使いの OS ごとの説明に進んでください。

Windows NT4.0 の設定確認

Windows NT4.0 をご利用の場合は、BIOS のパラレルポート設定を ECP モードに設定した上で、本機のプリンタドライバを添付のプリンタソフトウェア CD-ROM からインストールしてください。そのまま DMA 転送をご利用いただくことができます。ここでは、設定が確実にされているかを確認します。



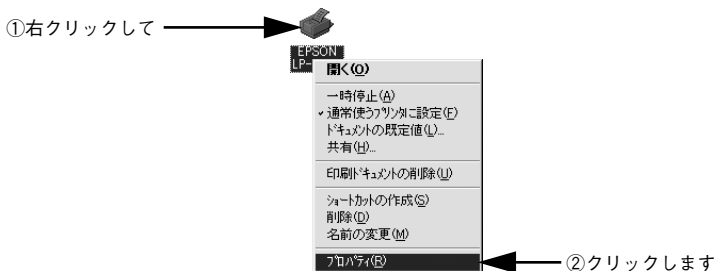
ポイント

- BIOSの設定方法については、ご利用のコンピュータの取扱説明書を参照してください。
- BIOS のパラレルポート設定を行う場合は、BIOS を設定する前に一旦本機のプリンタドライバを削除してください。BIOS の設定後、再度プリンタドライバをインストールしてください。
- DMA 転送をご利用になる場合、本機のプリンタドライバは以下のページの手順に従ってインストールされている必要があります。
☞ スタートアップガイド（紙マニュアル）36 ページ「コンピュータと直接接続したプリンタのセットアップ」
- DMA転送で印刷できないなどの問題が発生した場合は、手順④の「[DMA を使用する]」のチェックを外してください。

① Windows の [プリンタ] フォルダを開きます。

[スタート] ボタンをクリックし、[設定] にカーソルを合わせ [プリンタ] をクリックします。

② お使いのプリンタのアイコンを右クリックして [プロパティ] をクリックします。

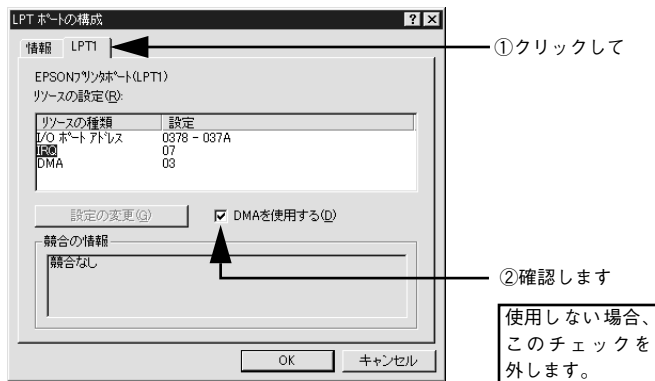


3 [ポート] タブをクリックし、[ポートの構成] ボタンをクリックします。



4 本機が接続されているポートのタブをクリックし、[DMA を使用する]のチェックボックスにチェックされていることを確認します。

チェックされていれば DMA 転送を使用する設定になっています。コンピュータの LPT1 ポートにプリンタを接続している場合は、[LPT1] を選択します。



ポイント

- コンピュータの拡張スロットに LPT ボードが装着されている場合、[LPT2] や [LPT3] が表示されます。
- LPT2やLPT3の構成情報には、拡張ボードで設定されているI/Oアドレスが表示されます。
- IRQ と DMA は、拡張ボードの設定を手動で設定する必要があります。[IRQ] と [DMA] をクリックしてから、[設定の変更] ボタンをクリックして設定してください。

以上で DMA 転送の設定確認は終了です。

Windows 2000/XP の設定

Windows 2000/XP をご利用の場合は、BIOS のパラレルポート設定を ECP モードに設定した上で、添付の EPSON プリンタソフトウェア CD-ROM から EPSON プリンタポートをインストールしてください。



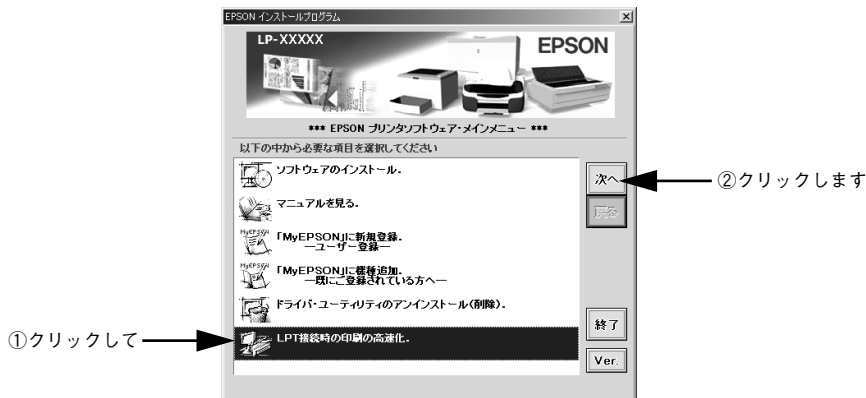
ポイント

- BIOS の設定方法については、ご利用のコンピュータの取扱説明書を参照してください。
- BIOS のパラレルポート設定を行う場合は、BIOS を設定する前に本機のプリンタソフトウェアを一旦削除してください。そして、BIOS の設定後に再度プリンタソフトウェアをインストールしてください。
- EPSON プリンタポートをインストールおよび設定するには、Windows 2000 の場合は管理者権限 (Administrators) のあるユーザーとして、Windows XP の場合は「コンピュータの管理者」アカウントのユーザーとしてログオンする必要があります。
- 添付の Readme ファイルを必ず一読してからインストールを行ってください。Readme ファイルには、注意事項やトラブル発生時の対処方法などの情報が掲載されています。

- 1 EPSON プリンタソフトウェア CD-ROM をコンピュータにセットします。
- 2 次の画面が表示されたら、お使いのプリンタ名をクリックして [次へ] をクリックします。



- 3 [LPT 接続時の印刷の高速化] をクリックして [次へ] をクリックします。

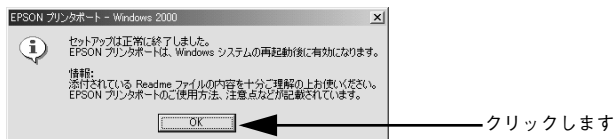


- 4 [はじめにお読みください] をダブルクリックして参考情報をお読みいただいてから、[EPSON プリンタポートのインストール] をクリックして [次へ] をクリックします。




- 5 使用許諾契約書の画面が表示されたら内容を確認し、[同意する] をクリックします。

- 6 インストールが終了したら [OK] ボタンをクリックします。



- 7 Windows を再起動します。

 設定した内容を有効にするために、必ず Windows を再起動させてから以降の作業に進んでください。

8 プリンタのプロパティを表示します。

• Windows 2000 の場合

- ① [スタート] ボタンをクリックして [設定] にカーソルを合わせ、[プリンタ] をクリックします。
- ② お使いのプリンタのアイコンを右クリックし、表示されたメニューから [プロパティ] をクリックします。

• Windows XP の場合

- ① [スタート] ボタンをクリックして [コントロールパネル] をクリックします。
[スタート] メニューに [プリンタとFAX] が表示されている場合は、[プリンタとFAX] をクリックして、9へ進みます。
- ② [プリンタとその他のハードウェア] をクリックします。
- ③ [プリンタとFAX] をクリックします。
- ④ お使いのプリンタのアイコンを右クリックし、表示されたメニューから [プロパティ] をクリックします。

9 [ポート] タブをクリックし、使用するパラレルポートを選択します。

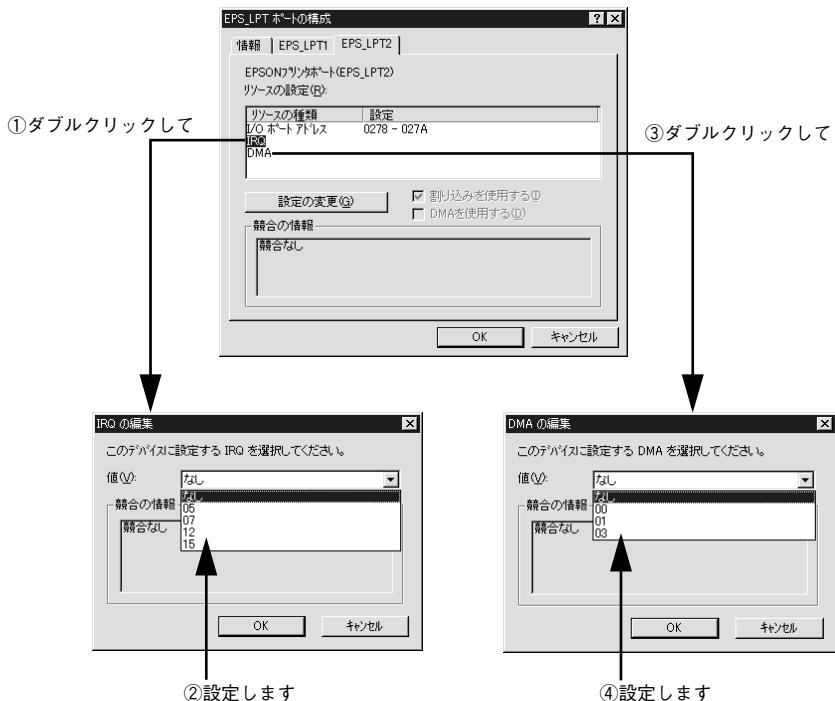
[印刷するポート] の中から、使用する [EPS_LPTx:] のチェックボックスをクリックしてチェックします。



- EPS_LPT1：コンピュータ内蔵のパラレルポート専用
[EPS_LPT1] を使用する場合は、以上で EPSON プリンタポートの設定は終了です。[閉じる] ボタンをクリックして、[プロパティ] 画面を閉じます。
- EPS_LPT2：市販のパラレルポート拡張ボード用
次の ⑩へ進みます。
- EPS_LPT3：市販のパラレルポート拡張ボード用
次の ⑩へ進みます。

10 EPS_LPT2/3 を使用する場合は、以下の手順で IRQ、DMA の設定を行ってからコンピュータを再起動します。

- ① [ポートの構成] ボタンをクリックし、使用する EPS_LPT2 または EPS_LPT3 のタブをクリックします（拡張ボードが装着されている場合のみ EPS_LPT2、EPS_LPT3 が表示されます）。
- ② [IRQ]、[DMA] の設定を行います。[リソースの設定] から [IRQ]、[DMA] をダブルクリックし、拡張ボードで設定した値を設定します。



- ③ [OK] ボタンをクリックして [ダイアログ] 画面を閉じます。設定が変更された場合には、コンピュータの再起動を促すメッセージが表示されます。[プロパティ] 画面を閉じてから再起動してください。

これで EPS_LPT2/3 の設定が完了し、接続されているプリンタへの EPS_LPTx ポートの割り当てができるようになります。



ポイント

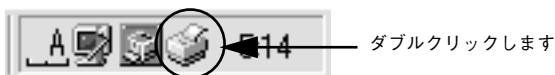
プリンタドライバを再インストールした場合には、⑧～⑩の手順に従って EPSON プリンタポートの再設定を行ってください。

印刷の中止方法

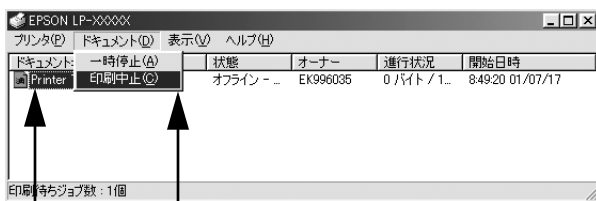
プリンタドライバからの中止方法

コンピュータ上の印刷処理が続いているときは、以下の方法でデータを削除します。

- 1 画面右下のタスクバー上のプリンタアイコンをダブルクリックします。



- 2 中止したい印刷データをクリックして選択し、[ドキュメント]メニューの[印刷中止]または[キャンセル]をクリックします。

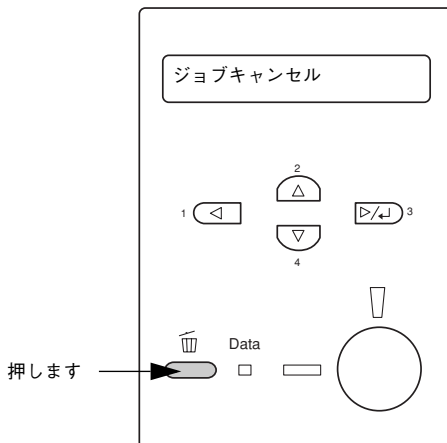


①クリックして ②クリックします

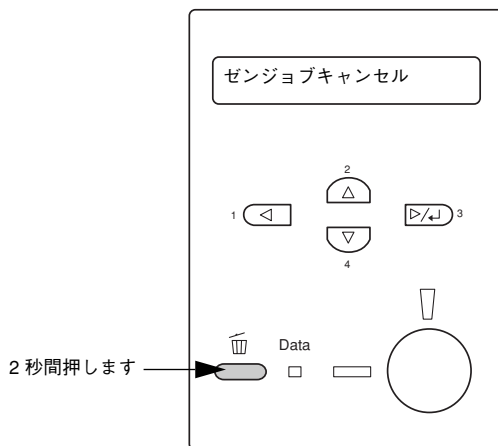
処理済みのデータが印刷されてから表示が消え、印刷が中止されます。

プリンタの操作パネルからの中止方法

- 印刷中のデータを削除するには
[ジョブキャンセル] スイッチを押します。
印刷中のデータ（ジョブ単位）が削除されます。



- プリンタが受信したすべての印刷データを削除するには
[ジョブキャンセル] スイッチを約 2 秒間押し続けます。
プリンタが受信したすべての印刷データが削除されます。



プリンタソフトウェアの削除

プリンタドライバを再インストールする場合やバージョンアップする場合は、すでにインストールされているプリンタソフトウェアを削除（アンインストール）する必要があります。

プリンタソフトウェアを削除するには

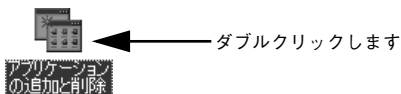
Windows の標準的な方法でプリンタソフトウェア（プリンタドライバ / EPSON プリンタウィンドウ I3/USB プリンタデバイスドライバ）を削除する手順を説明します。



ポイント

- USBプリンタデバイスドライバは、Windows 98/Me で本製品をUSB接続している場合にインストールされるデバイスドライバです。
- EPSON プリンタソフトウェア CD-ROM をコンピュータにセットして表示される画面からも削除することができます。

- 1 起動しているアプリケーションソフトをすべて終了します。
- 2 Windows の [スタート] メニューから [コントロールパネル] を開きます。
 - Windows 95/98/Me/NT4.0/2000
[スタート] ボタンをクリックし、[設定] にカーソルを合わせて、[コントロールパネル] をクリックします。
 - Windows XP
[スタート] ボタンをクリックし、[コントロールパネル] をクリックします。
- 3 [アプリケーションの追加と削除] / [プログラムの追加と削除] を開きます。
 - Windows 95/98/Me/NT4.0/2000 の場合
[アプリケーションの追加と削除] アイコンをダブルクリックします。



- Windows XP の場合
[プログラムの追加と削除] をクリックします。



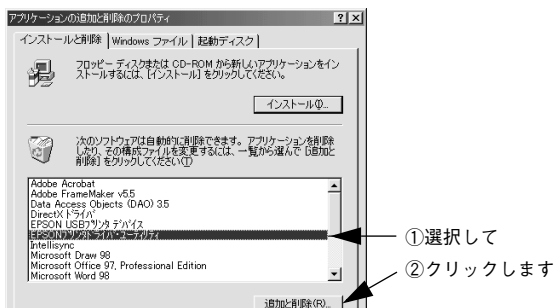
4 削除するソフトウェアを選択して [追加と削除] ボタンをクリックします。

Windows 2000 の場合は [アプリケーションの追加と削除]、Windows XP の場合は [プログラムの追加と削除] をクリックしてから、削除対象となる項目をクリックして [変更 / 削除] ボタンをクリックします。

● プリンタドライバと EPSON プリンタウィンドウ I3 を削除する場合：

[EPSON プリンタドライバ・ユーティリティ] をクリックして、以下のページへ進みます。

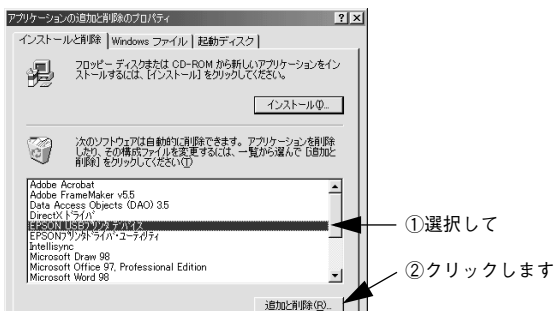
📖 本書 149 ページ「プリンタドライバと EPSON プリンタウィンドウ I3 の削除」



● USB プリンタデバイスドライバを削除する場合：

[EPSON USB プリンタデバイス] は、Windows98/Me で USB 接続をご利用の場合にのみ表示されます。[EPSON USB プリンタデバイス] をクリックして、以下のページへ進みます。

📖 本書 151 ページ「USB プリンタデバイスドライバの削除」



ポイント

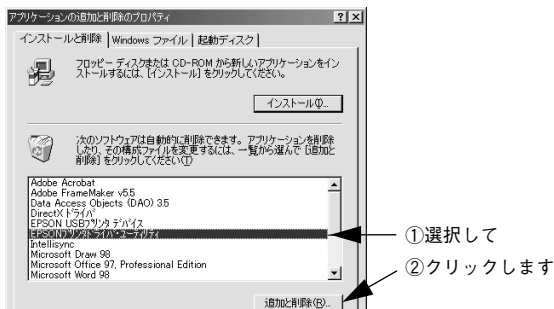
インストールが不完全なまま終了していると [USB プリンタデバイス] の項目が表示されないことがあります。その場合は、プリンタソフトウェア CD-ROM 内の [Epusbun.exe] ファイルを実行してください。

- ① コンピュータに EPSON プリンタソフトウェア CD-ROM をセットします。
- ② [エクスプローラ]などで CD-ROM に収録されたファイルを表示させます。
- ③ [Win9x] フォルダをダブルクリックして開きます。
- ④ [Epusbun.exe] アイコンをダブルクリックします。

- EPSON プリンタウィンドウ !3 のみを削除する場合：

[EPSON プリンタドライバ・ユーティリティ] をクリックして、以下のページへ進みます。

📖 本書 151 ページ「EPSON プリンタウィンドウ !3 のみの削除」



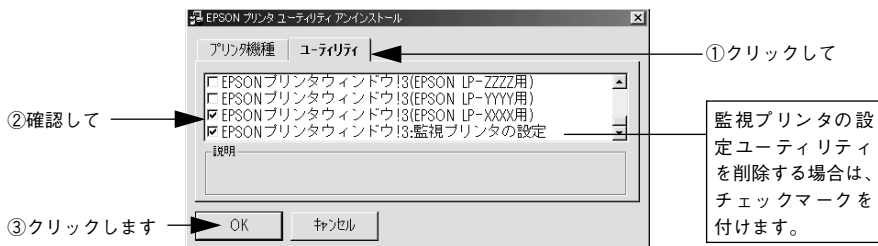
プリンタドライバと EPSON プリンタウィンドウ !3 の削除

148 ページ手順 ④ から続けてください。

- 5 [プリンタ機種] タブをクリックし、お使いの機種アイコンを選択します。



- 6 [ユーティリティ] タブをクリックし、お使いのプリンタの EPSON プリンタウィンドウ !3 にチェックマークが付いていることを確認して [OK] ボタンをクリックします。



監視プリンタの設定ユーティリティを削除すると、本機以外の EPSON プリンタウィンドウ !3 に対しても監視プリンタの設定が変更できなくなります。

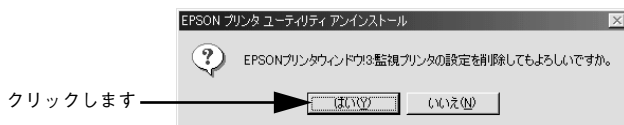
- 7 EPSON プリンタウィンドウ !3 の削除確認のメッセージが表示されたら、[はい] ボタンをクリックします。

EPSON プリンタウィンドウ !3 の削除が始まります。



ポイント

監視プリンタの設定ユーティリティを削除する場合は、次の確認メッセージが表示されます。[はい] ボタンをクリックすると、監視プリンタの設定ユーティリティの削除が始まります。



- 8 削除を確認するメッセージが表示されたら、[はい] ボタンをクリックします。

プリンタドライバの削除が始まります。



ポイント

- 関連ファイル削除のメッセージが表示されたら [はい] ボタンをクリックします。プリンタドライバに関連するファイルが削除されます。
- 削除したプリンタを [通常使うプリンタ] として設定していた場合は、ほかのプリンタドライバを [通常使うプリンタ] に設定します。メッセージが表示されたら、[OK] ボタンをクリックします。

- 9 終了のメッセージが表示されたら、[OK] ボタンをクリックします。



以上でプリンタドライバと EPSON プリンタウィンドウ !3 の削除 (アンインストール) は終了です。



ポイント

プリンタドライバを再インストールする場合は、コンピュータを再起動させてください。

USB プリンタデバイスドライバの削除

Windows98/Me で USB 接続をご利用の場合のみ必要なデバイスドライバです。



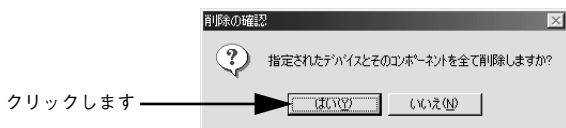
ポイント

- USB プリンタデバイスドライバを削除する前に、プリンタドライバを削除してください。
- USB プリンタデバイスドライバを削除すると、USB 接続しているほかのエプソン製プリンタも利用できなくなります。

148 ページ手順 ④ から続けてください。

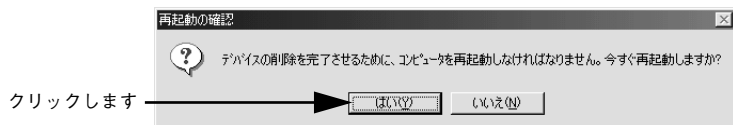
5 [はい] ボタンをクリックします。

USB プリンタデバイスドライバの削除が始まります。



6 [はい] ボタンをクリックします。

コンピュータが再起動します。



以上で USB プリンタデバイスドライバの削除は終了です。

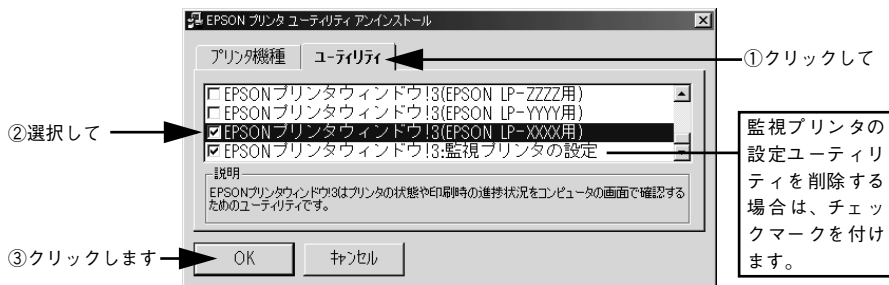
EPSON プリンタウィンドウ!3のみの削除

148 ページ手順 ④ から続けてください。

5 [プリンタ機種] タブをクリックし、余白部分をクリックして何も選択されていない状態にします。



- 6 [ユーティリティ] タブをクリックし、お使いの機種のエPSON プリントウインドウ!3 を選択して、[OK] ボタンをクリックします。



ポイント

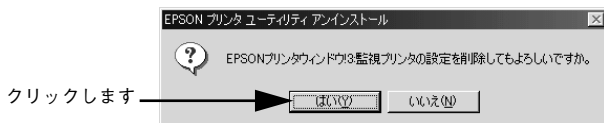
監視プリンタの設定ユーティリティを削除すると、本機以外の EPSON プリントウインドウ!3 に対しても監視プリンタの設定が変更できなくなります。

- 7 削除を確認するメッセージが表示されたら、[はい] ボタンをクリックします。EPSON プリントウインドウ!3 の削除が始まります。



ポイント

監視プリンタの設定ユーティリティを削除する場合は、次の確認メッセージが表示されます。[はい] ボタンをクリックすると、監視プリンタの設定ユーティリティの削除が始まります。



- 8 終了のメッセージが表示されたら、[OK] ボタンをクリックします。



これでEPSON プリントウインドウ!3 の削除 (アンインストール) は終了です。



ポイント

プリンタドライバや EPSON プリントウインドウ!3 を再インストールする場合は、コンピュータを再起動させてください。

代替 / 追加ドライバを削除するには

Windows 2000/XP プリントサーバにクライアント用の代替 / 追加ドライバをインストールしている場合は、以下の手順で代替 / 追加ドライバを削除（アンインストール）できます。

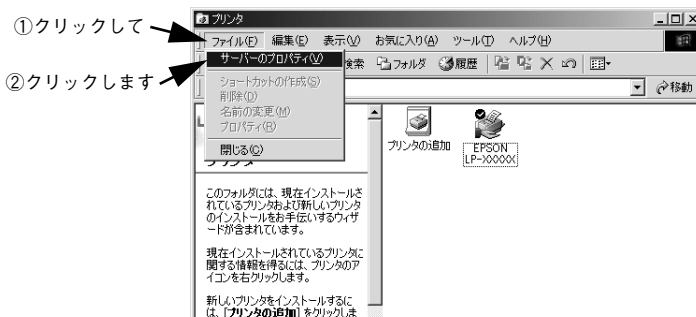
なお、Windows NT4.0 プリントサーバにインストールされている代替 / 追加ドライバは削除することができません。プリンタドライバ自体を削除しても代替 / 追加ドライバは削除されません。Windows NT4.0 の代替 / 追加プリンタドライバをバージョンアップする場合は、バージョンアップしたプリンタドライバを代替 / 追加ドライバとして再度インストールしてください。上書きインストールされた代替 / 追加ドライバは問題なく動作します。



ポイント

代替 / 追加ドライバ機能は、Windows NT4.0 では「代替ドライバ」、Windows 2000/XP では「追加ドライバ」と表示されます。

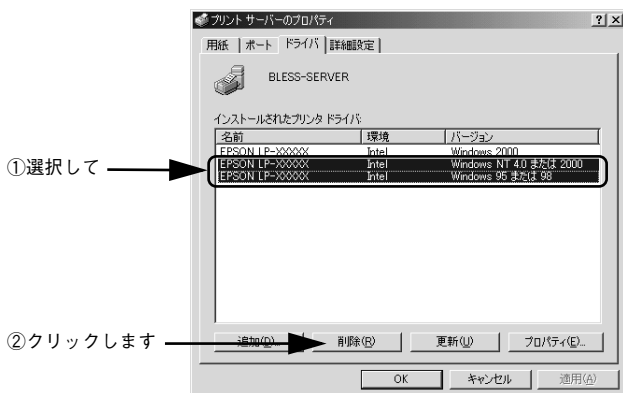
- 1 起動しているアプリケーションソフトをすべて終了します。
- 2 Windows の [スタート] メニューから [プリンタ] / [プリンタと FAX] フォルダを開きます。
 - Windows 2000 の場合
[スタート] ボタンをクリックして [設定] にカーソルを合わせ、[プリンタ] をクリックします。
 - Windows XP の場合
 - ① [スタート] ボタンをクリックして [コントロールパネル] をクリックします。
[スタート] メニューに [プリンタと FAX] が表示されている場合は、[プリンタと FAX] をクリックして、③ へ進みます。
 - ② [プリンタとその他のハードウェア] をクリックします。
 - ③ [プリンタと FAX] をクリックします。
- 3 [ファイル] メニューの [サーバーのプロパティ] をクリックします。



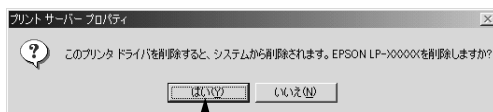
- 4 [ドライバ] タブをクリックして、[インストールされたプリンタ ドライバ] リストを開きます。



- 5 削除したい代替/追加ドライバをクリックして選択し、[削除]ボタンをクリックします。



- 6 削除を確認するメッセージが表示されたら、[はい] ボタンをクリックします。



クリックします

- 7 [閉じる] ボタンをクリックしてプロパティを閉じます。

以上で代替 / 追加ドライバの削除は終了です。



Macintosh プリンタドライバの 機能と関連情報

プリンタドライバの詳細説明と、Macintosh でお使いの際に関係する情報について説明しています。

- 設定ダイアログの開き方 156
- [用紙設定] ダイアログ 158
- [プリント] ダイアログ 162
- [プリンタセットアップ] ダイアログ 188
- プリンタを共有するには 191
- EPSON プリンタウィンドウ !3 とは 198
- バックグラウンドプリントを行う 206
- ColorSync について 208
- 印刷の中止方法 210
- プリンタソフトウェアの削除 212

設定ダイアログの開き方

ここでは、Macintosh アプリケーションソフトでの、基本的な印刷手順について説明します。

用紙設定の手順

実際に印刷データを作成する前に、プリンタドライバ上で用紙サイズなどを設定します。ここでは、SimpleText を例に説明します。

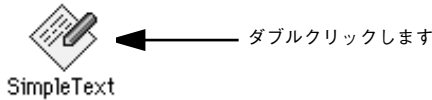


ポイント

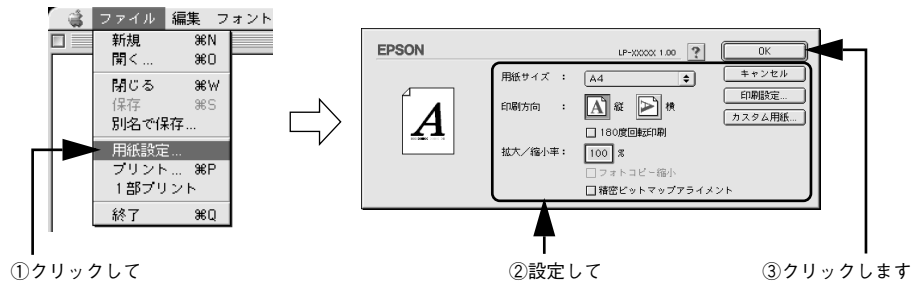
用紙設定をする前にセレクトで LP-9000C/LP-9000B 用のプリンタドライバを選択してください。

📖 スタートアップガイド(紙マニュアル)49 ページ「プリンタドライバの選択」

- 1 [SimpleText] アイコンをダブルクリックして起動します。



- 2 [ファイル] メニューから [用紙設定] (または [プリンタの設定] など) を選択します。



- 3 必要な項目を設定します。

設定項目やボタンについては、以下のページを参照してください。

📖 本書 158 ページ「[用紙設定] ダイアログ」

📖 本書 160 ページ「任意の用紙サイズを登録するには」

- 4 [OK] ボタンをクリックして終了します。

この後、印刷データを作成します。

印刷設定の手順

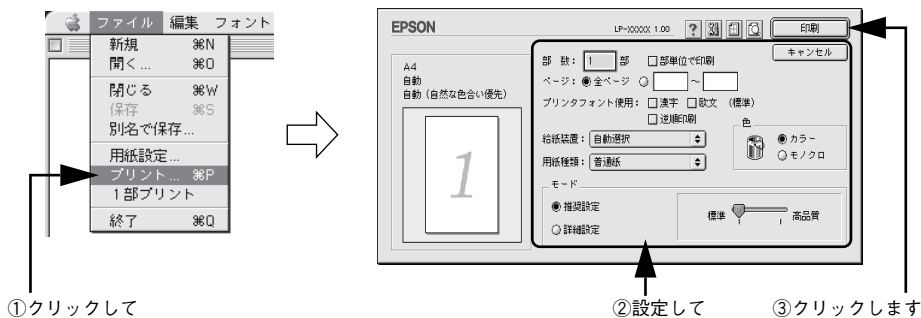
印刷する際に、プリンタドライバ上で印刷部数などを設定します。



ポイント

アプリケーションソフトによっては、独自の印刷ダイアログを表示する場合があります。その場合は、アプリケーションソフトの取扱説明書を参照してください。

- 1 [ファイル] メニューから [プリント] (または [印刷]) を選択します。



- 2 印刷に必要な項目を設定します。OHPシートやハガキ、ラベル、厚紙に印刷する場合は、[用紙種類] から印刷する用紙を選択します。

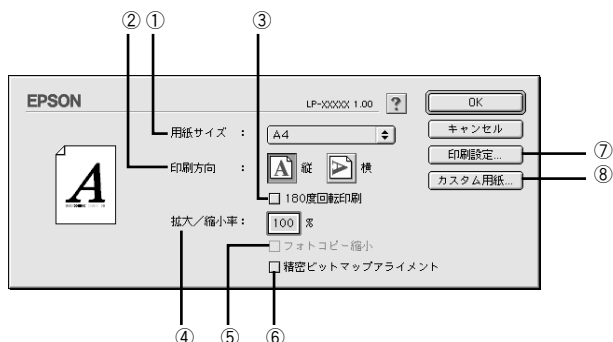
通常は、[プリント] ダイアログの各項目を設定するだけで正常に印刷できます。設定項目やボタンについては、以下のページを参照してください。

📖 本書 162 ページ「[プリント] ダイアログ」

- 3 [印刷] ボタンをクリックして、印刷を実行します。

[用紙設定] ダイアログ

[用紙設定] ダイアログでは、用紙に関する基本的な項目を設定します。印刷データを作成する前に設定してください。



① 用紙サイズ

印刷する用紙のサイズをポップアップメニューから選択します。



ポイント

本機で印刷できない用紙サイズを選択すると、A4 サイズの用紙にフィットページ印刷を行います。A4 サイズ以外の用紙にフィットページ印刷を行う場合は、[レイアウト] ダイアログで [フィットページ] を設定してください。
📖 本書 175 ページ 「[レイアウト] ダイアログ」

② 印刷方向

用紙に対する印刷の向きを、[縦]・[横] のいずれかがクリックして選択します。

③ 180 度回転印刷

印刷データを 180 度回転して印刷します。

④ 拡大 / 縮小率

印刷データを拡大 / 縮小して印刷できます。拡大 / 縮小率を 25% ~ 400% まで、1% 単位で指定できます。



ポイント

拡大 / 縮小印刷をすると、カラーの色合いが元データと比べて変わることがあります。

⑤ フォトコピー縮小

[拡大 / 縮小率] が 100% 未満の場合に有効になります。指定した縮小率で用紙中央に印刷します。この場合、[精密ビットマップアライメント] は選択できません。

⑥ 精密ビットマップアライメント

印刷領域を約 4% 縮小して印刷のムラを押さえ、よりきれいに印刷します。この場合、印刷位置は用紙の中央になります。なお、[フォトコピー縮小] を選択している場合は、選択できません。

⑦ [印刷設定] ボタン

印刷に関する各種の設定を行います。印刷する直前に [プリント] ダイアログでも同様の項目を設定できます。設定できる項目については、以下のページを参照してください。

📖 本書 162 ページ「[プリント] ダイアログ」

⑧ [カスタム用紙] ボタン

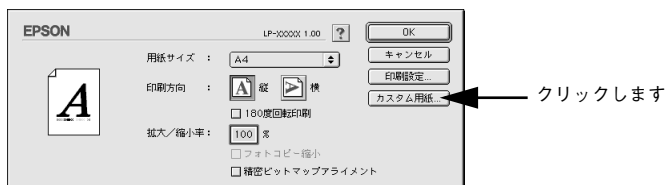
用紙のカスタム（不定形）サイズを設定できます。設定したカスタム用紙サイズは、[用紙設定] ダイアログの [用紙サイズ] メニューから選択できます。

📖 本書 160 ページ「任意の用紙サイズを登録するには」

任意の用紙サイズを登録するには

[用紙サイズ] リストにあらかじめ用意されていない用紙サイズを [カスタム用紙] として登録することができます。

- 1 [用紙設定] ダイアログを開き、[カスタム用紙] ボタンをクリックします。



- 2 [新規] ボタンをクリックします。



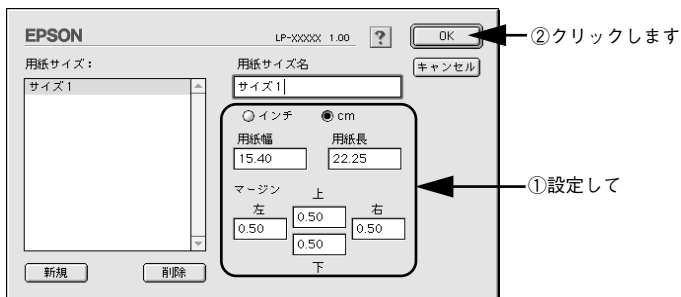
ポイント

- 登録できる用紙サイズの数、は、64 件までです。
- すでに登録している用紙サイズを変更する場合は、[用紙サイズ] 一覧から変更したい用紙サイズを選択します。
- 用紙サイズをクリックしてから [削除] ボタンをクリックすると、その用紙サイズは削除されます。
- プリンタドライバを再インストールした場合でも、登録した用紙サイズは保持されます。

3 用紙サイズ名、単位（インチまたは cm）、用紙幅、用紙長、上下左右マージンを設定し、[OK] ボタンをクリックします。

設定できるサイズの範囲は次の通りです。

- 用紙幅：9.01～31.11cm（3.55～12.25インチ）
- 用紙長：14.80～45.72cm（5.83～18.00インチ）



以上で定義した用紙サイズが「用紙サイズ」リストから選択できるようになります。



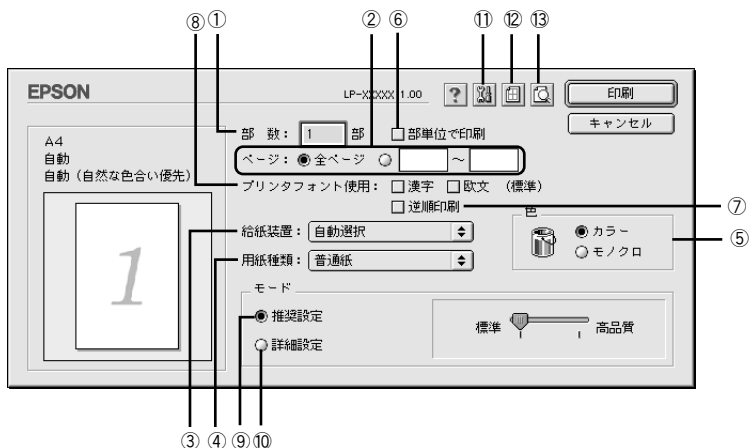
ポイント

不定形紙への印刷は、いくつかご注意ください。以下のページを参照してから印刷を実行してください。

📖 本書 41 ページ「不定形紙への印刷」

[プリント] ダイアログ

印刷する際、[プリント] ダイアログで印刷にかかわる各種の設定を行います。



① 部数

1～999の範囲で印刷部数を選択します。通常は1ページごとに指定した部数を印刷しますが、⑥の「部単位で印刷」を選択すると1部ごとにまとめて印刷します。

② ページ

すべてのページを印刷する場合は「全ページ」を選択します。一部のページを指定して印刷する場合は、開始ページと終了ページを1～9999の範囲で入力します。

③ 給紙装置

給紙装置を選択します。

項目	説明
自動選択	印刷実行時に、[用紙サイズ] で選択したサイズ of 用紙がセットされている給紙装置を探し給紙します。
MP カセット	MP カセットから給紙します。
用紙カセット 1/2/3	オプションの増設カセットユニットにセットしている用紙カセットから給紙します。



ポイント

- 選択した給紙装置に指定された用紙サイズがセットされていない場合や正しく検知されない場合は、エラー（用紙サイズチェック機能有効時）が発生します。

📖 本書 173 ページ「[[拡張設定] ダイアログ]」

- [自動選択] を選択して拡大/縮小印刷を行うと、[レイアウト] ダイアログの[出力用紙] で設定したサイズの用紙がセットされている給紙装置を自動的に選択して、そこから給紙します。

📖 本書 175 ページ「[[レイアウト] ダイアログ]」

④ 用紙種類

印刷に使用する用紙種類を選択します。

項目	説明
指定しない	普通紙タイプの用紙に印刷する場合で「用紙タイプ選択機能」を使用しないときに選択します。
普通紙、レターヘッド、再生紙、色つき	普通紙タイプの用紙に印刷する場合で「用紙タイプ選択機能」を使用するときに選択します。給紙装置には [自動選択] を選択します。
ラベル、厚紙	厚紙に印刷する場合に選択します。紙厚が 91～163g/㎡の場合に選択してください。官製往復ハガキに印刷する場合は [厚紙] を選択します。[給紙装置] には [MP カセット] が選択されます。
OHP シート	OHP シートに印刷する場合に選択します。[給紙装置] には [MP カセット] が選択されます。
厚紙（裏面）	表面を印刷した厚紙の裏面に印刷する場合に選択します。[給紙装置] には [MP カセット] が設定されます。
ハガキ（裏面）	表面を印刷した官製ハガキ、官製往復ハガキの裏面に印刷する場合に選択します。[給紙装置] には [MP カセット] が設定されます。



ポイント

官製ハガキや官製往復ハガキの両面に印刷する場合に、片面の印刷後もう一方の面を印刷するときは [用紙種類] を [ハガキ（裏面）] に設定してください（ハガキに両面印刷する場合のみ設定します）。

⑤ 色

カラー印刷を行うときは、[カラー] を、モノクロ印刷を行うときは [モノクロ] を選択します。

⑥ 部単位で印刷

2 部以上印刷する場合に 1 ページ目から最終ページまでを 1 部単位にまとめて印刷します。印刷する部数は、①の [部数] で指定します。



ポイント

- アプリケーションソフトで部単位印刷の設定ができる場合は、アプリケーションソフトの設定をオフ（部単位印刷しない）にしてから、プリンタドライバで設定してください。
- 部単位の印刷は、装着しているオプションによって処理の仕方が異なります。
 - メモリを128MB以上に増設している場合は、メモリにデータを一時保存します。
 - HDD を装着している場合は、HDD にデータを一時保存します。
 - 128MB以上のメモリとHDD を装着している場合は、メモリとHDD にデータを一時保存します。
 - 上記以外の場合は、プリンタドライバで部単位処理を行います。

⑦ 逆順印刷

先頭ページからではなく、最後のページから逆に印刷します。

⑧ プリントフォント使用

印刷するデータのフォントをプリンタフォントに置き換えて高速に印刷します。

フォント	説明
漢字	文書ファイルで使用している漢字フォントをプリンタに搭載している漢字フォントに置き換えて印刷します。
欧文（標準）	文書ファイルで使用している欧文フォントをプリンタに搭載している欧文フォントに置き換えて印刷します。



ポイント

[詳細設定] ダイアログの [印刷モード] で [標準 (Mac)] または [CRT 優先] (モノクロ印刷時は置き換え可) を選択した場合、フォントおよび装飾文字の置き換えはできません。

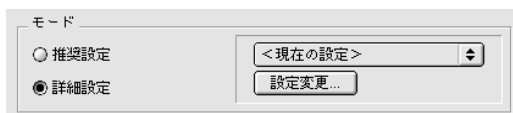
⑨ 推奨設定

一般的に推奨できる条件で印刷できます。ほとんどの場合、この [推奨設定] でよい印刷結果が得られます。印刷品質（解像度）を [標準]（300dpi）または [高品質]（600dpi）のどちらかに設定できます。

項目	説明
標準	文字文書の高速印刷（品質より印刷速度を優先する場合）に適しています。
高品質	写真のようにグラデーションのある画像（無段階に色調が変化する画像）の印刷に適しています。

⑩ 詳細設定

[詳細設定] をクリックすると、詳細設定メニューと [設定変更] ボタンが表示されます。




項目	説明
詳細設定メニュー	プリセットメニューの設定を選択できます。
[設定変更] ボタン	[詳細設定] ダイアログが開きます。 📖 本書 167 ページ [[詳細設定] ダイアログ]


カラー印刷時には、以下のプリセットメニューをご利用いただけます。

プリセットメニュー	用途
推奨 (標準)	一般的なデータを印刷するのに適した設定です。印刷速度を重視した設定で印刷します。
ワープロ/グラフ	グラフや表を含むデータを印刷する場合に選択してください。この部分を鮮やかに印刷して読みやすくします。印刷速度を重視した設定で印刷します。
グラフィック/CAD	グラフィック画像や CAD による描画を印刷する場合に選択してください。細線までくっきりと鮮やかに印刷します。印刷速度を重視した設定で印刷します。
写真	写真を中心としたデータを印刷する場合に選択してください。印刷速度を重視した設定で印刷します。
オートフォトファイン!4	EPSON独自の画像補正技術オートフォトファイン!4を使用し、印刷データ内の画像を高画質化して印刷します。
ColorSync	ColorSyncによるカラーマッチング(色合わせ)を行うときに適した設定です。
推奨 (高品質)	一般的なデータを印刷するのに適した設定です。印刷品質を重視した設定で印刷します。
高品質ワープロ/グラフ	グラフや表を含むデータを印刷する場合に選択してください。この部分を鮮やかに印刷して読みやすくします。印刷品質を重視した設定で印刷します。
高品質グラフィック/CAD	グラフィック画像や CAD による描画を印刷する場合に選択してください。細線までくっきりと鮮やかに印刷します。印刷品質を重視した設定で印刷します。
高品質写真	写真を中心としたデータを印刷する場合に選択してください。印刷品質を重視した設定で印刷します。

⑪ ([拡張設定] アイコン)

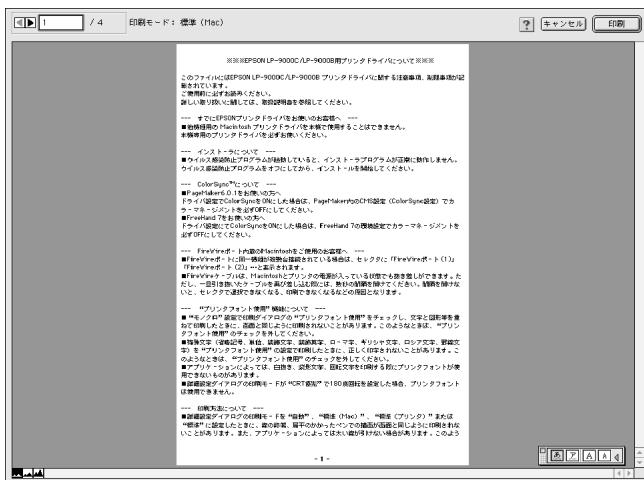
印刷位置のオフセット値、白紙節約機能、用紙サイズチェックなどの設定を行います。
 本書 173 ページ「[拡張設定] ダイアログ」

⑫ ([レイアウト] アイコン)





レイアウトに関する設定を行います。
 本書 175 ページ「[レイアウト] ダイアログ」

⑬ ([プレビュー] アイコン)

アイコンをクリックすると [印刷] ボタンが [プレビュー] ボタンに変わります。[プレビュー] ボタンをクリックすると、[プレビュー] ウィンドウが表示され、印刷結果をモニタ上で確認できます。



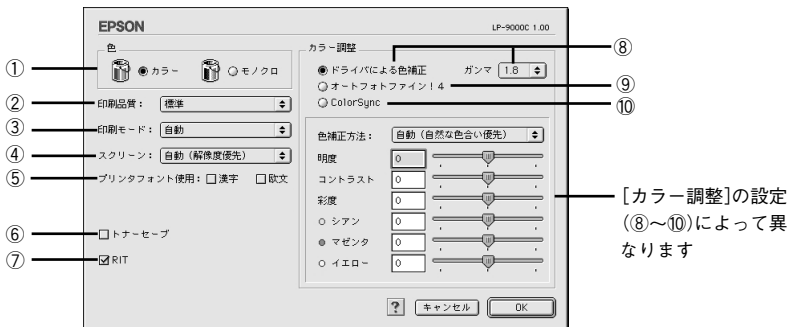
- [用紙設定] ダイアログで [180 度回転印刷] を設定しても、ページを 180 度回転してプレビュー表示しません。
- 文字が図形より下にあっても、文字が上にプレビュー表示されます。

	:	表示するページを 1 ページごとに切り替えます。
<input type="text" value="1"/> / 3	:	表示させるページ番号を直接入力します。
<input type="button" value="キャンセル"/>	:	[プレビュー] ダイアログを閉じます。
<input type="button" value="印刷"/>	:	印刷を開始します。
	:	印刷データ (1 ページ単位) の全体を表示します。
	:	印刷結果と同等のサイズで表示します。
	:	印刷データを拡大して表示します。

[詳細設定] ダイアログ

[プリント] ダイアログで [詳細設定] をクリックして [設定変更] ボタンをクリックすると、[詳細設定] ダイアログが表示されます。印刷にかかわるさまざまな機能を詳細に設定できます。

カラー印刷の場合



モノクロ印刷の場合



① 色

カラー印刷を行うときは、[カラー] を、モノクロ印刷を行うときは [モノクロ] を選択します。

② 印刷品質

印刷品質とは印刷解像度のことで、[標準] (300dpi) または [高品質] (600dpi) のどちらかを選択できます。

[高品質] を選択すると、きめ細かく印刷できますが印刷時間は長くなります。品質より印刷速度を優先する場合は、[標準] を選択してください。



ポイント

印刷できない場合や、メモリ関連のエラーメッセージが表示される場合は、[印刷品質] を [標準] (解像度 300dpi) に設定してください。

③印刷モード

[印刷モード] は、[色] の設定によって異なります。

カラー印刷の場合

[色] を [カラー] に設定した場合は、以下の印刷モードが選択できます。

印刷モード	説明
自動	お使いの環境によって [標準 (Mac)] モードか、[標準 (プリンタ)] モードかを自動で設定します。
標準 (Mac) 標準 (プリンタ)	印刷データを Macintosh またはプリンタのどちらかで主に処理するかを選択します。
CRT 優先	印刷データをすべてイメージデータとしてプリンタへ送ります。ほかの印刷モードで印刷しても、画面 (CRT) 通りの印刷結果が得られない場合や印刷が非常に遅い場合に選択します。



ポイント

- お使いの Macintosh の処理能力が高い場合は、[標準 (Mac)] を選択してください。プリンタ側の負荷を軽くすることができます。
- お使いの Macintosh の処理能力が低い場合は、[標準 (プリンタ)] を選択してください。Macintosh 側の負荷を軽くすることができます。
- [標準 (Mac)] または [CRT 優先] (モノクロ印刷時は置き換え可) を選択した場合、フォントの置き換えはできません。

モノクロ印刷の場合

[色] を [モノクロ] に設定した場合は、以下の印刷モードが選択できます。

印刷モード	説明
標準	モノクロ印刷の場合は、通常 [標準] を選択してください。プリンタドライバの標準モードでモノクロ印刷します。
CRT 優先	印刷データをすべてイメージデータとしてプリンタへ送ります。ほかの印刷モードで印刷しても、画面 (CRT) 通りの印刷結果が得られない場合に選択します。通常、このモードを選択する必要はありません。

④スクリーン (カラー印刷のみ)

スクリーン線数 (lpi) を選択します。ほかに設定した印刷条件によっては、グレー表示して設定できない場合があります。

項目	説明
自動 (解像度優先)	文字や写真、グラフなどの図形に対して最適なスクリーン線数を自動的に設定します。
自動 (階調優先)	文字や写真、グラデーションのあるデータに対して最適なスクリーン線数を自動的に設定します。
階調優先	色調や色の濃淡が無段階に変化する写真やグラデーションのあるデータ、グラフなどの図形の印刷時に指定します。
解像度優先	文字や細かい線、細かい模様のあるデータの印刷時に指定します。

⑤ プリントフォント使用

印刷するデータのフォントをプリンタフォントに置き換えて高速に印刷します。

フォント	説明
漢字	文書ファイルで使用している漢字フォントをプリンタに搭載している漢字フォントに置き換えて印刷します。
欧文（標準）	文書ファイルで使用している欧文フォントをプリンタに搭載している欧文フォントに置き換えて印刷します。



ポイント

③の【印刷モード】で【標準 (Mac)】または【CRT 優先】（モノクロ印刷時は置き換え可）を選択した場合、フォントの置き換えはできません。

⑥ トナーセーブ

モノクロ印刷時は文字の輪郭はそのままに黒ベタ部分の印刷濃度を抑えることでトナーを節約（トナーセーブ）します。カラー印刷時は色の表現力を低く抑えて印刷します。試し印刷をするときなど、印刷品質にこだわらない場合にご利用ください。



ポイント

カラー印刷の場合、トナーセーブ機能を有効にすると、色の濃度を低くして印刷するため、薄い色や細かい線などは印刷されない場合があります。

⑦ RIT

RIT*（Resolution Improvement Technology）を有効にすると大きな文字がきれいに印刷できたり、写真画像の斜線補正や輪郭補正などに効果があります。

*RIT：斜線や曲線などのギザギザをなめらかに印刷する EPSON 独自の印刷機能。



ポイント

- RIT 機能を有効にしてグラデーション（無段階に変化する階調）のある画像を印刷すると、意図した印刷結果が得られないことがあります。この場合は RIT 機能を使用しないでください。
- カラー印刷の場合、④の【スクリーン】の設定またはデータ上の色によって RIT 機能が有効にならない場合があります。

⑧ ドライバによる色補正（カラー印刷のみ）

プリンタドライバによるカラー調整を行います。[ドライバによる色補正] を選択した場合は、以下の設定でカラー調整できます。

ガンマ：

ガンマ値は、画像階調の入力値と出力値の関係を表すときに使用する単位で、この値を変更することで中間調の明るさの見え方が変わります。この設定は、[ドライバによる色補正] を選択した場合にのみ有効です。

[1.5]	ガンマ 1.8 に比べて柔らかい感じの画像を印刷します。
[1.8]	通常はこの設定で印刷してください。ガンマ値 1.5 に比べ立体感がありメリハリのある画像を印刷することができます。
[2.2]	sRGB 対応製品と色合わせして印刷する場合に選択してください。

色補正方法：

色の補正方法を選択できます。

[自動（自然な色合い優先）]	文字を鮮やかな色合いに、グラフィックとイメージを自然な色合いになるようにカラー調整します。
[自動（鮮やかさ優先）]	文字とグラフィックを鮮やかな色合いに、イメージを自然な色合いになるようにカラー調整します。
[自然な色合い]	より自然な発色になるようにカラー調整します。
[鮮やかな色合い]	より鮮やかな発色になるようにカラー調整します。
[色補正なし]	カラー調整しません。ColorSync 用プロファイルを作成する際の基準色を印刷するときに選択します。通常は、選択しないでください。

明度：

画像全体の明るさを調整します。

コントラスト：

画像全体のコントラスト（明暗比）を調整します。コントラストを上げると、明るい部分はより明るく、暗い部分はより暗くなります。逆にコントラストを落とすと、画像の明暗の差が少なくなります。

彩度：

画像全体の彩度（色の鮮やかさ）を調整します。彩度を上げると、色味が強くなります。彩度を落とすと、色味がなくなり、無彩色化されてグレーに近くなります。

シアン、マゼンタ、イエロー：

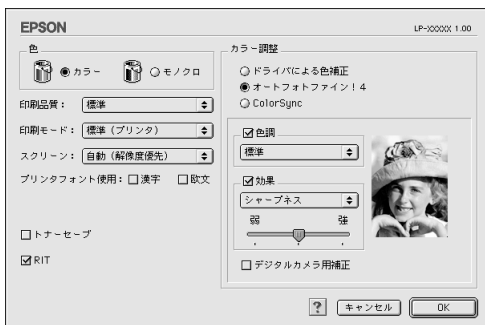
各色の強さを調整します

	-25	← 0 →	+25
シアン	赤みが強くなります。		青緑（シアン）が強くなります。
マゼンタ	緑色が強くなります。		赤紫（マゼンタ）が強くなります。
イエロー	青色が強くなります。		黄色（イエロー）が強くなります。

⑨ オートフォトファイン!4 (カラー印刷のみ)

EPSON 独自のオートフォトファイン!4 機能を使って、画像を調整します。ビデオ、デジタルカメラ、フィルムスキャナ、スキャナなどから取り込んだ画像や Photo CD のデータなどを自動的に補正して印刷します。[オートフォトファイン!4] を選択した場合は、以下の設定でカラーを調整します。

📖 本書 387 ページ「オートフォトファイン!4」



項目	説明
色調	印刷する際の画像の色調の補正方法を、[標準] [硬調] [鮮やか] [セピア] [モノクロ] の項目から選択することができます。それぞれの効果は各項目を選択した際の右側の画像の変化で確認してください。色調を補正しない場合は、チェックボックスをクリックしてチェックマークを外します。
効果	印刷する際に画像に特殊効果を加えて印刷します。[シャープネス] [ソフトウェアカス] [キャンバス] [和紙] の中から選択することができます。それぞれの効果は各項目を選択した際の右側の画像の変化で確認してください。スライドバーでは、加える効果の強弱を調整することができます。効果を加えない場合は、チェックボックスをクリックしてチェックマークを外します。
デジタルカメラ用補正	デジタルカメラで撮影した画像に対して、最適な補正をして印刷します。



ポイント

- 画像のサイズや Macintosh の性能によっては印刷時間が多少長くなります。
- オートフォトファイン!4 は、1677 万色 (24bit) の色情報を持った画像データに対して最も有効に機能します。256 色 (8bit) などの少ない色情報の画像データには有効に機能しません。
- EPSON 製デジタルカメラの画像転送ソフトにおいてオートフォトファインを使用した画像データには、プリンタドライバのオートフォトファイン!4 は使用しないでください。

⑩ ColorSync (カラー印刷のみ)

クリックしてチェックマークを付けると、ColorSync によるカラーマッチング (色合わせ) を行います。詳しくは、以下のページを参照してください。

📖 本書 208 ページ「ColorSync について」

⑪ グラフィック (モノクロ印刷のみ)

① 「色」で [モノクロ] を選択すると設定できます。

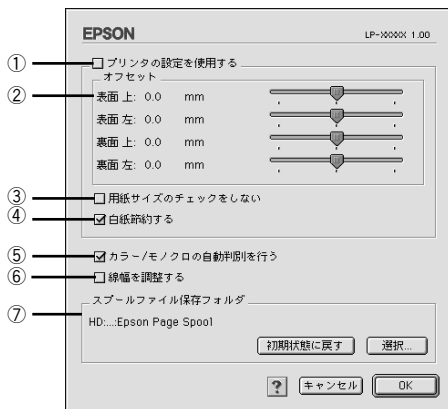
項目	説明
白黒	グラフィックの印刷処理を行いません。グレースケールや中間色を表現せず、濃淡や色調のない画像になります。
ハーフトーン	グラフィックイメージのハーフトーン処理を行います。グラデーションなどの無段階に階調が変化する画像をハーフトーン処理してきれいに印刷できます。
PGI	PGI ^{*1} (Photo and Graphics Improvement) 処理を行います。グラデーションなどの無段階に階調が変化する画像を PGI 処理してきれいに印刷できます。
画質	[PGI] を選択したときのみ、[画質] を調整できます。印刷時間を短くしたい場合は [速度優先] に、印刷品質を上げたい場合は [品質優先] に設定します。
画像調整 ^{*2}	[ハーフトーン] または [PGI] 選択時の印刷粗密度をスライドバーで調整できます。[細かい] 側にスライドするとより細かく、[粗い] 側にスライドするとより粗くグラフィックを印刷します。
明暗調整	[ハーフトーン] または [PGI] 選択時の印刷明度をスライドバーで調整できます。[薄い] 側にスライドするとより明るく、[濃い] 側にスライドするとより暗くグラフィックを印刷します。

*1 PGI：階調表現力を 3 倍に高め、微妙な陰影やグラデーションを鮮明に印刷する EPSON 独自の機能。

*2 [細かい] にして印刷するとグラフィックの細かい微妙な部分まで再現できますが、印刷した用紙をさらにコピーすると、グラフィックの中間調がつぶれて真っ黒になる場合があります。コピーをする場合は、[細かい] にしないで印刷することをお勧めします。

[拡張設定] ダイアログ

[プリント] ダイアログの [拡張設定] アイコンをクリックすると、[拡張設定] ダイアログが表示されます。



① プリンタの設定を使用する

チェックマークを付けると、②～④の項目について、プリンタの操作パネルで設定されている値を使用して印刷します。

② オフセット

印刷開始位置のオフセット値を表面 / 裏面それぞれに対して [上] (垂直位置) と [左] (水平位置) で設定します。0.5mm 単位で、次の範囲で設定できます。

上 (垂直位置) : -30mm (上方向) ～ 30mm (下方向)

左 (水平位置) : -30mm (左方向) ～ 30mm (右方向)



ポイント

印刷保証領域外への印刷はできません。印刷保証領域いっばいに描かれた画像に対してオフセットの値を変更すると、用紙端の画像は印刷されないので注意してください。

📖 本書 15 ページ「印刷できる領域」

③ 用紙サイズのチェックをしない

チェックマークを付けると、プリンタドライバで設定した用紙サイズとプリンタにセットしてある用紙のサイズが合っているか確認しません。それぞれの用紙サイズが異なってもエラーを発生することなく印刷します。

④ 白紙節約する

白紙ページを印刷するかしないかを選択します。白紙ページを印刷しないことで用紙を節約することができます。

⑤ カラー / モノクロの自動判別を行う (カラー印刷のみ)


印刷データがカラーデータであるかモノクロデータであるかを自動判別して、データに適した設定で印刷します。

⑥ 線幅を調整する

図形の線幅を 1.4 倍にして印刷します。図形を重ね合わせて印刷すると隙間が生じる場合などに隙間を埋めることができます。

⑦ スプールファイル保存フォルダ

印刷処理用のスプールファイルをどこに保存するかを選択できます。

項目	説明
[選択] ボタン	<p>[拡張設定] ダイアログで [選択] ボタンをクリックしてフォルダの選択ダイアログを表示させ、スプールファイルを保存したいフォルダを選択してから [選択] ボタンをクリックします。</p>  <p>① 選択して</p> <p>② クリックします</p>
[初期状態に戻す] ボタン	スプールファイルの保存フォルダを初期状態に戻します。

[レイアウト] ダイアログ

[プリント] ダイアログで [レイアウト] アイコンをクリックすると、[レイアウト] ダイアログが表示されます。レイアウトにかかわるさまざまな設定ができます。



① ページ選択

印刷データの全ページを印刷するか、奇数ページまたは偶数ページのみ印刷するかを選択します。

② フィットページ

印刷する用紙のサイズに合わせて印刷データを自動的に拡大 / 縮小して印刷します。

📖 本書 177 ページ「拡大 / 縮小して印刷するには」



ポイント

- 拡大 / 縮小の倍率は [用紙設定] ダイアログで設定した用紙サイズに対して設定されます。
- [用紙設定] ダイアログの [拡大 / 縮小率] は無効になります。

③ スタンプマーク

印刷データに $\text{\textcircled{A}}$ などの画像や「重要」などのテキストを重ね合わせて印刷します。

📖 本書 179 ページ「スタンプマークを印刷するには」

④ 割り付け

2 ページまたは 4 ページ分の連続した印刷データを 1 枚の用紙に自動的に縮小割り付けして印刷します。割り付けるページ数、順序、枠線の有無を設定できます。

📖 本書 184 ページ「1 ページに複数ページのデータを印刷するには」

⑤ 両面印刷

自動両面印刷を行います。製本印刷の設定も行えます。

📖 本書 186 ページ「両面印刷をするには」

⑥ ヘッダー / フッター

ユーザー名や印刷日時など、印刷に関する情報を用紙のヘッダー（上部） / フッター（下部）に印刷します。印刷するヘッダー / フッターを設定するには、[ヘッダー / フッター設定] ボタンをクリックします。

位置	設定項目
左上	ユーザー名
中央上	コンピュータ名
右上	日付/時刻
左下	(なし)
中央下	(なし)
右下	部番号

[ヘッダー / フッター設定] ダイアログでは、印刷位置に対応するリストから印刷したい項目（なし・ユーザー名・コンピュータ名・日付・日付 / 時刻・部番号*）を選択して、[OK] ボタンをクリックします。

* 部単位で印刷する場合に何部目であるかを示す番号

拡大 / 縮小して印刷するには

[レイアウト] ダイアログ内のフィットページ機能を使います。フィットページとは、印刷する用紙のサイズに合わせて印刷データを拡大 / 縮小する機能のことです。[フィットページ] をチェックし、印刷する用紙のサイズを選択してから印刷を実行します。



① 出力用紙サイズ

プリンタにセットした用紙サイズに合わせて自動的に拡大 / 縮小 (フィットページ) 印刷するには、用紙サイズをリストから選択します。

② 配置

フィットページ印刷する場合、ページのどこに印刷するかを選択します。

項目	説明
左上合わせ	用紙の左上を基準にしてフィットページ印刷を行います。
中央合わせ	用紙の中央を基準にしてフィットページ印刷を行います。



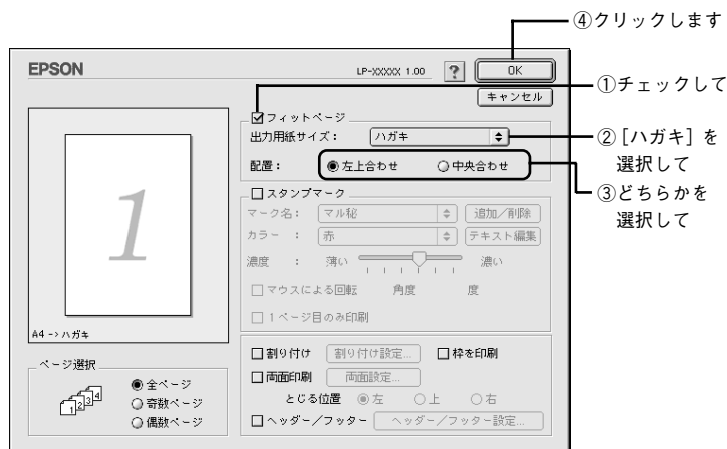
ポイント

- 拡大 / 縮小の倍率は [用紙設定] ダイアログで設定した用紙サイズに対して設定されます。
- [用紙設定] ダイアログの [拡大 / 縮小率] は無効になります。

フィットページ印刷の手順

フィットページ機能を使って用紙サイズA4の印刷データをハガキサイズに縮小印刷する手順は以下の通りです。

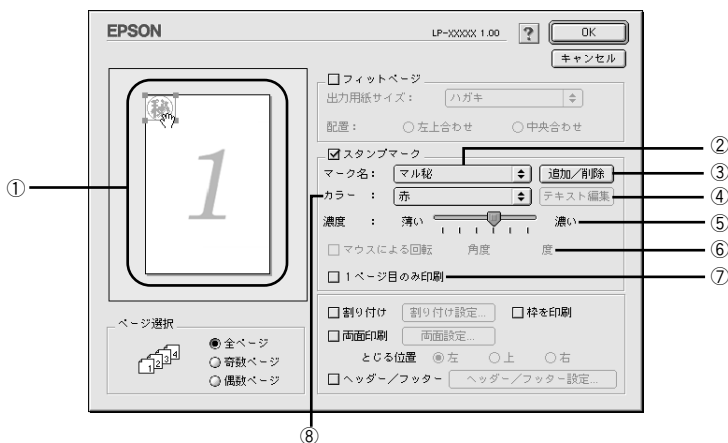
- 1 プリンタにハガキサイズの内紙がセットされていることを確認します。
- 2 [レイアウト] ダイアログを開いて、各項目を設定します。
この場合 [用紙設定] ダイアログの [用紙サイズ] は [A4] になります。



- 3 [印刷] ボタンをクリックして印刷を実行します。

スタンプマークを印刷するには

[レイアウト] ダイアログ内のスタンプマーク機能を使います。



①プレビュー部

ダイアログ左側の印刷イメージ上でスタンプマークをドラッグすると、スタンプマークの印刷位置やサイズを変更することができます。

②マーク名

印刷するスタンプマークをリストから選択します。

③[追加 / 削除] ボタン

オリジナルのビットマップ (PICT *1 画像) マークやテキスト (文字) マークを登録したり削除します。

*1 PICT : Macintosh の標準グラフィックファイル形式。

📖 本書 181 ページ「オリジナルスタンプマークの登録方法」

④[テキスト編集] ボタン

登録したテキストマークを [マーク名] リストで選択してから [テキスト編集] ボタンをクリックすると、登録時と同じダイアログが表示されて、登録したテキスト、フォント、スタイルを変更することができます。

⑤濃度

スタンプマークの印刷濃度を、[濃度] バーで調整します。バーを [薄い] 側に移動するとより薄く、[濃い] 側に移動するとより濃くスタンプマークが印刷されます。

⑥マウスによる回転 / 角度

テキストマークを回転するときは、[マウスによる回転] をクリックしてチェックマークを付け、プレビュー部のマークをマウスで回転させるか、[角度] ボックスに回転角度を直接入力します。

⑦1 ページ目のみ印刷

用紙の 1 ページ目だけにスタンプマークを印刷します。

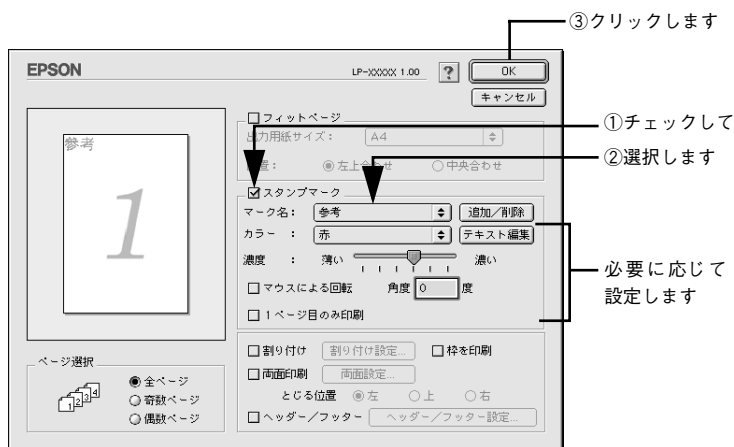
⑧ カラー（LP-9000C のみ）

印刷するスタンプマークの色をリストボックスから選択します（カラー印刷時のみ有効）。

スタンプマーク印刷の手順

スタンプマークを印刷する場合の手順は以下の通りです。

- 1 [レイアウト] ダイアログを開いて、以下の項目を設定します。



- 2 [印刷] ボタンをクリックして印刷を実行します。

オリジナルスタンプマークの登録方法

すでに登録されているスタンプマークのほかに、テキスト（文字）マークやビットマップ（画像）マークが登録できます。登録するマークの種類に合わせて、それぞれの手順をお読みください。

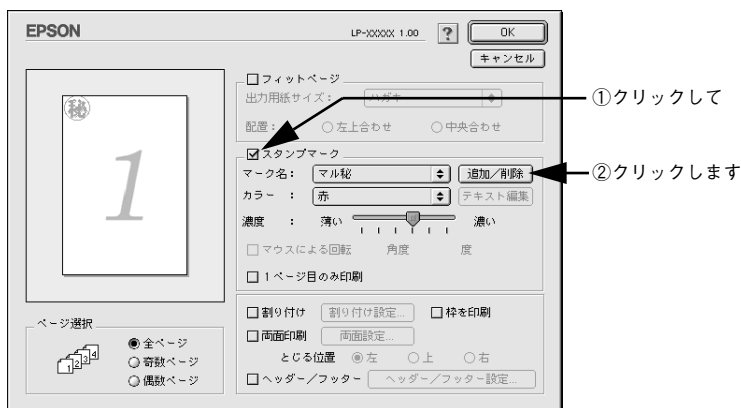


ポイント

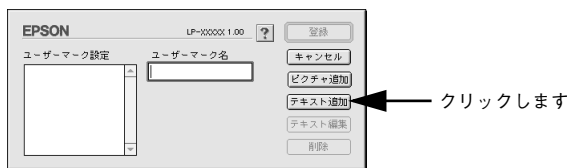
- オリジナルスタンプマークは 32 件まで登録することができます。
- プリンタドライバを再インストールした場合でも、登録されたスタンプマークは保持されます。

テキストマークの登録方法

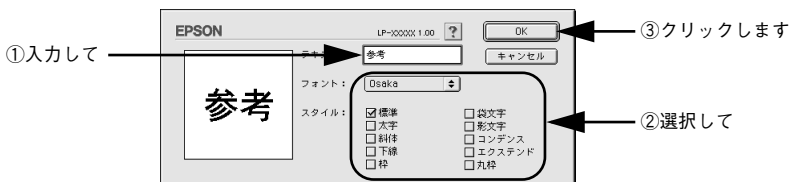
- 1 [レイアウト] ダイアログを開いて、[スタンプマーク] をクリックしてチェックマークを付け、[追加 / 削除] ボタンをクリックします。



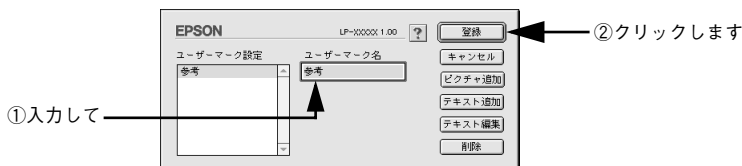
- 2 [テキスト追加] ボタンをクリックします。



- 3 [テキスト] ボックスに文字を入力し、[フォント] と [スタイル] を選択して、[OK] ボタンをクリックします。



4 [ユーザーマーク名] を入力して、[登録] ボタンをクリックします。



これで [スタンプマーク] ダイアログの [マーク名] のポップアップメニューにオリジナルのスタンプマークが登録されました。



ポイント

- 登録したテキストマークを変更するには、変更したいテキストマーク名を [ユーザーマーク設定] リストから選んで [テキスト編集] ボタンをクリックします。変更した後、必ず一旦ダイアログを閉じてください。
- 登録したスタンプマークを削除するには、削除したいスタンプ名を [ユーザーマーク設定] リストから選んで [削除] ボタンをクリックします。[削除] ボタンをクリックした後、必ず一旦ダイアログを閉じてください。

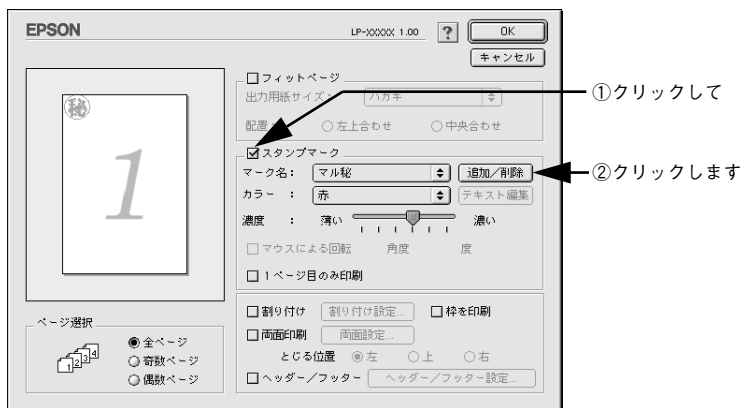
5 [スタンプマーク] ダイアログで [OK] ボタンをクリックします。

画面左側のプレビュー部で登録したスタンプマークを確認できます。

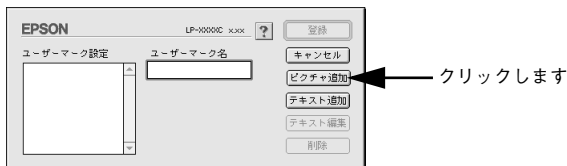
ビットマップマークの登録方法

1 アプリケーションソフトでオリジナルのスタンプマークを作成し、PICT 形式で保存します。

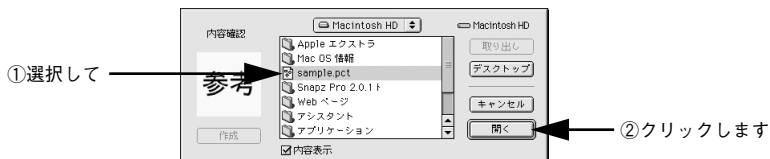
2 [レイアウト] ダイアログを開いて、[スタンプマーク] をクリックしてチェックマークを付け、[追加 / 削除] ボタンをクリックします。



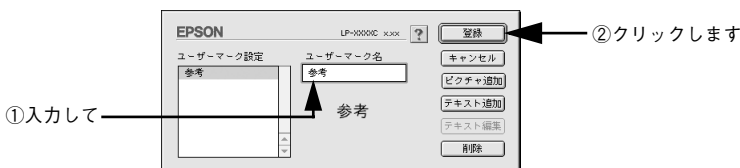
3 [ピクチャ追加] ボタンをクリックします。



4 ①で保存した PICT ファイル名を選択し、[開く] ボタンをクリックします。
[作成] ボタンをクリックすると、ファイルのサンプル画像を表示します。



5 [ユーザーマーク名] を入力して、[登録] ボタンをクリックします。
これで [スタンプマーク] ダイアログの [マーク名] のポップアップメニューにオリジナルのスタンプマークが登録されました。

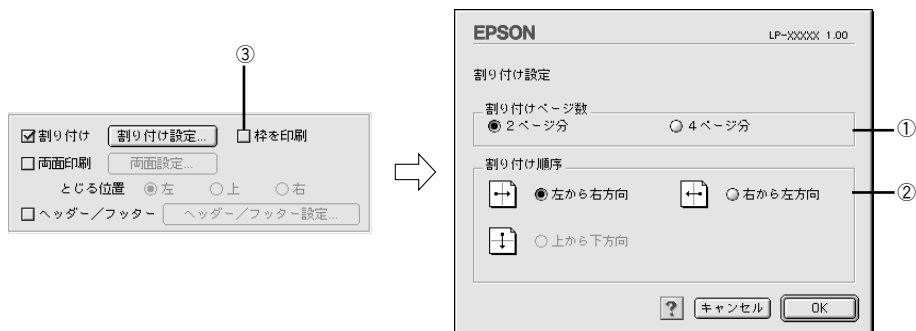


登録したスタンプマークを削除するには、削除したいスタンプ名を [ユーザーマーク設定] リストから選んで [削除] ボタンをクリックします。[削除] ボタンをクリックした後、必ず一旦ダイアログを閉じてください。

6 [スタンプマーク] ダイアログで [OK] ボタンをクリックします。
画面左側のプレビュー部で登録したスタンプマークを確認できます。

1 ページに複数ページのデータを印刷するには

[レイアウト] ダイアログで [割り付け] をクリックしてチェックマークを付け、[割り付け設定] ボタンをクリックすると、[割り付け設定] ダイアログが開いて以下の項目が設定できます。



① 割り付けページ数

1 枚の用紙に割り付けるページ数を選択します。

② 割り付け順序

割り付けたページを、どのような順番で配置するのか選択します。[印刷方向]（縦・横）と [割り付けページ数] によって、選択できる割り付け順序は異なります。

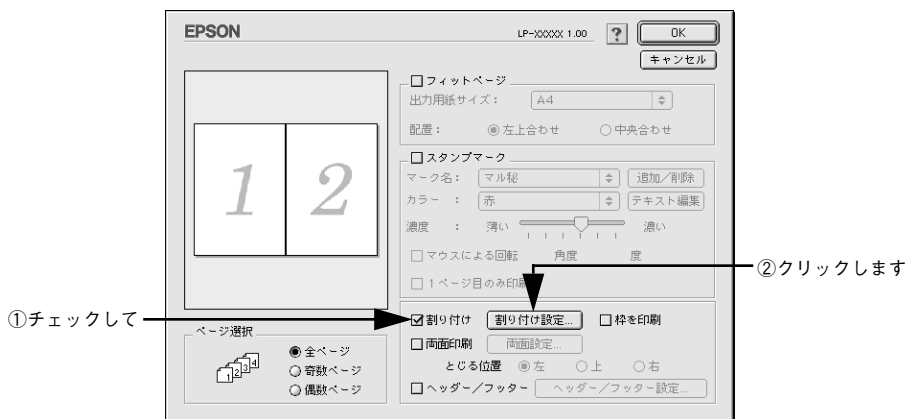
③ 枠を印刷

割り付けた各ページの周りに枠線を印刷します。

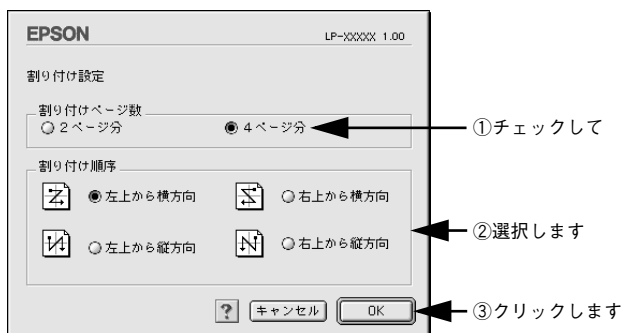
割り付け印刷の手順

4 ページ分の連続したデータを 1 枚の用紙に印刷する場合の手順は以下の通りです。

- 1 [レイアウト] ダイアログを開いて、以下の項目を設定します。



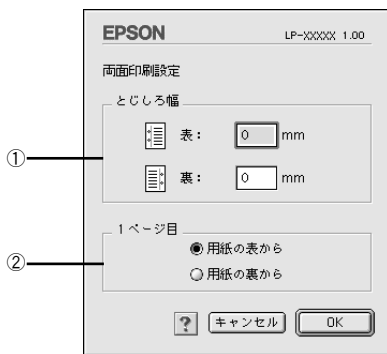
- 2 [割り付け設定] ダイアログの以下の項目を設定します。



- 3 [OK] ボタンをクリックして [レイアウト] ダイアログを閉じ、[プリント] ダイアログの [印刷] ボタンをクリックして印刷を実行します。

両面印刷をするには

[レイアウト] ダイアログで [両面設定] をクリックしてチェックマークを付け、[両面設定] ボタンをクリックすると、[両面印刷設定] ダイアログが表示され以下の項目が設定できます。



① とじしろ幅

両面印刷するときのとじしろ幅を、0 ～ 30mm の範囲で用紙の表と裏でそれぞれ設定します。



ポイント

とじしろ幅を変更したことにより、画像が切れる場合があります。

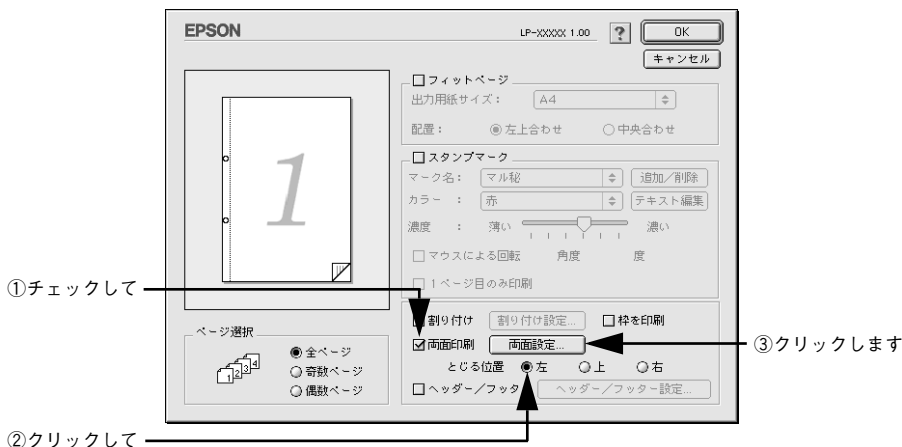
② 1 ページ目

両面印刷する場合、印刷データの 1 ページ目を用紙の表から印刷するか裏から印刷するかを選択します。

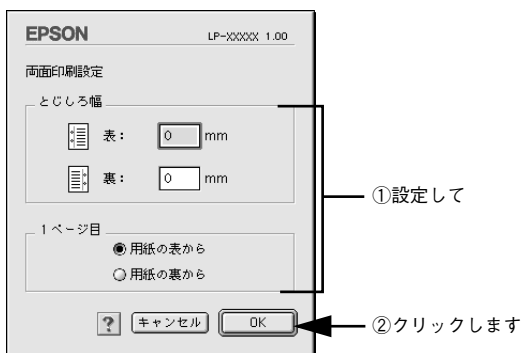
両面印刷の手順

A4 サイズ（縦長）の印刷データを用紙の左側をとじられるように両面印刷する場合の手順は以下の通りです。

- 1 プリンタに両面印刷が可能なサイズの内紙（ここではA4）がセットされていることを確認します。
- 2 [レイアウト] ダイアログを開いて、以下の項目を設定します。



- 3 [両面印刷設定] ダイアログの以下の項目を設定します。

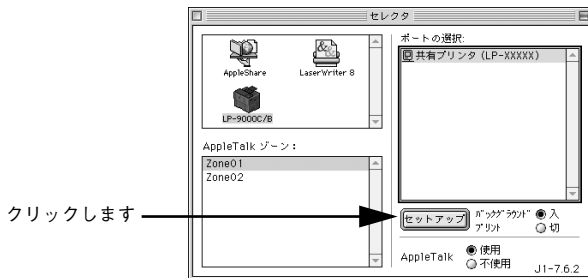


- 4 [OK] ボタンをクリックして [レイアウト] ダイアログを閉じ、[プリント] ダイアログの [印刷] ボタンをクリックして印刷を実行します。

[プリンタセットアップ] ダイアログ

[プリンタセットアップ] ダイアログではプリンタの基本的な設定を行います。アップルメニューからセレクトを開いてプリンタを選択したら、[セットアップ] ボタンをクリックして、[プリンタセットアップ] ダイアログを開いて機能を設定してください。詳しくは、以下のページを参照してください。

📖 スタートアップガイド（紙マニュアル）49 ページ「プリンタドライバの選択」



ポイント

印刷中は設定を変更できません。

本機はネットワーク上で共有することができます。共有を許可する Macintosh 側と共有プリンタを使用する側の Macintosh で、表示されるダイアログが以下のように異なります。

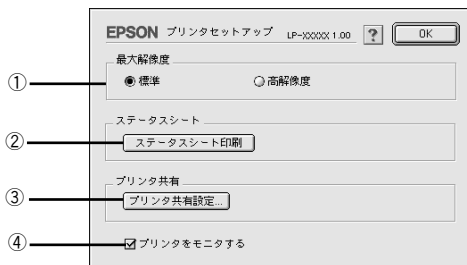


ポイント

Macintosh でプリンタを共有するには、以下のページを参照してください。

📖 本書 191 ページ「プリンタを共有するには」

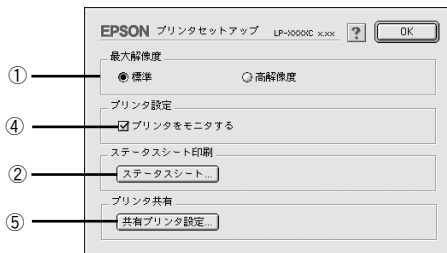
共有を許可する側の Macintosh



ポイント

本機にオプションのインターフェイスカードを装着してネットワークに接続している場合はそのまま本機を共有できるので、ここで [プリンタ共有] 機能を設定することはありません (③の [プリンタ共有設定] ボタンはクリックできません)。

共有プリンタを使用する側の Macintosh



ポイント

本機にオプションのインターフェイスカードを装着してネットワークに接続している場合はそのまま本機を共有できるので、上図の画面は表示されません。

① 最大解像度

プリンタが対応できる解像度をアプリケーションソフト側に伝えます。印刷を実行すると、アプリケーションソフトは伝えられた解像度の中から最適な解像度を選択し、データをプリンタドライバに渡します。

項目	説明
標準	本機の解像度を 72dpi/300dpi としてアプリケーションソフト側に伝えます。通常はこの設定で使用してください。
高解像度	本機の解像度を72dpi/300dpi/600dpiとしてアプリケーションソフト側に伝えます。



ポイント

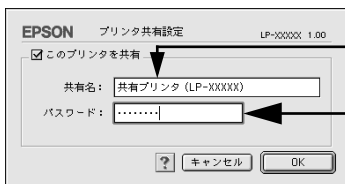
- 最大解像度は、印刷時の解像度を設定するものではありません。印刷解像度は [プリント] ダイアログの [印刷品質] で設定します。
- 最大解像度は、使用しているアプリケーションソフトが対応している解像度に合わせて設定してください。
- [プリント] ダイアログの [印刷品質] を [高品質] (600dpi) に設定して印刷するとエラーが発生することがあります。この場合、最大解像度を [標準] に設定すると印刷できるようになることがあります。

② [ステータスシート] ボタン

ステータスシートを印刷します。プリンタの状態を表すダイアログが表示されますので、そのダイアログで [ステータスシート印刷] ボタンをクリックすると印刷されます。

③ [プリンタ共有設定] ボタン

ネットワーク環境で本機を複数の Macintosh で共有するときをクリックします。プリンタ共有を許可する側の Macintosh で [プリンタセットアップ] ダイアログを開いた場合は、[プリンタ共有設定] ボタンをクリックして [プリンタ共有設定] ダイアログを表示させます。ネットワーク上のほかの Macintosh のセレクトから選択できるように、共有するプリンタの [共有名] と、接続する際の [パスワード] を設定してください。



共有プリンタに付ける任意の名前を入力します
共有プリンタに接続する際のパスワードを決めて入力します

④ プリンタをモニタする

共有プリンタを利用する側の [プリンタセットアップ] ダイアログで表示されます。EPSON プリンタウィンドウ I3 でプリンタの状態を監視するかどうかを選択します。

⑤ [共有プリンタ設定] ボタン

ネットワーク環境の共有プリンタを使用するときをクリックできます。ネットワーク上でプリンタの共有を許可される側の Macintosh で [プリンタセットアップ] ダイアログを開いた場合は、[共有プリンタ設定] ボタンをクリックすると [共有プリンタの情報] ダイアログが表示されます。[共有プリンタの情報] ダイアログでは、共有プリンタに関する以下の情報を表示します。情報を確認したら、[OK] ボタンをクリックしてダイアログを閉じてください。

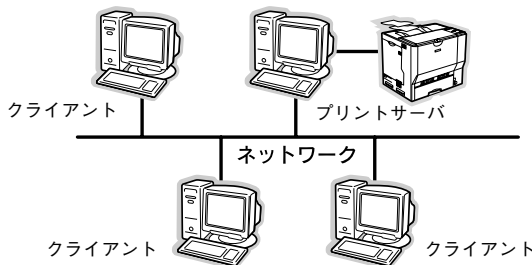
項目	説明
共有プリンタ名	共有プリンタの名前です。
コンピュータ名	プリンタが直接接続されている共有を許可する側のコンピュータ名です。
このプリンタで扱えないフォント	共有プリンタで使用できないフォントのリストを表示します。表示されたフォントは本機では使用できません。



リストに表示されているフォントで文書を作成した場合、別のフォントで印刷されるため、印刷結果は画面での表示と異なります。

プリンタを共有するには

プリンタを直接接続した Macintosh がネットワーク環境に接続されていれば、プリンタをほかの Macintosh から共有することができます。



ポイント

プリンタに装着したオプションのインターフェイスカードを介してネットワーク環境に接続している場合は、ここでの手順に従って設定する必要はありません。ネットワーク上のどの Macintosh からでも直接セレクタからプリンタを選択して印刷することができます。

📖 スタートアップガイド(紙マニュアル)49 ページ「プリンタドライバの選択」

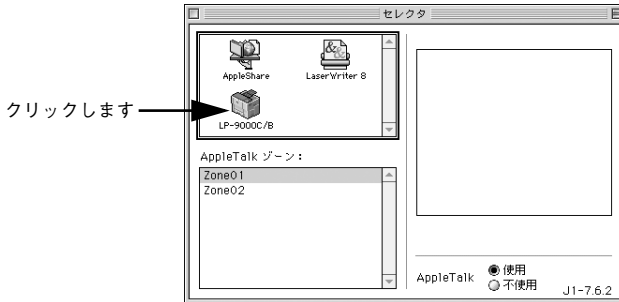
プリンタを共有するには

ネットワーク上のほかのユーザーがプリンタを共有できるようにするには、プリンタを直接接続した Macintosh で以下の設定を行ってください。

- 1 プリンタの電源をオン(1)にします。
- 2 Macintosh を起動した後、アップルメニューからセレクタをクリックして開きます。



3 お使いのプリンタのアイコンを選択します。



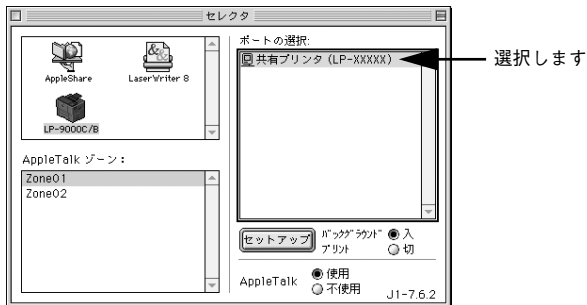
ポイント

QuickDraw GX は使用できません。プリンタドライバのアイコンが表示されない場合は、QuickDraw GX を使用停止にしてください。

📖 スタートアップガイド（紙マニュアル）47 ページ「システム条件の確認」

4 USB ポートを選択します。

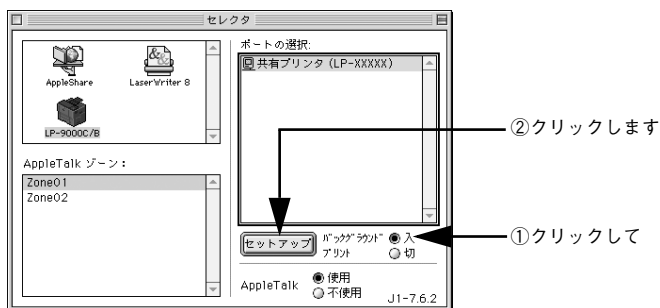
同機種のプリンタが複数接続されている場合は [USB ポート (1)]、[USB ポート (2)] などと表示します。使用するポート番号を選択します。



ポイント

USB 接続で [ポートの選択] に何も表示されない場合は、Macintosh とプリンタの接続状態が正しいか、プリンタの電源がオンになっているかを確認してください。

- 5 [バックグラウンドプリント] を [入] に設定して、[セットアップ] ボタンをクリックします。

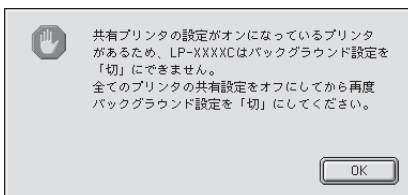


- [バックグラウンドプリント] については、以下のページを参照してください。
📖 本書 206 ページ「バックグラウンドプリントを行う」
- [セットアップ] ボタンをクリックして開く [プリンタセットアップ] ダイアログの詳細については、以下のページを参照してください。
📖 本書 188 ページ「[プリンタセットアップ] ダイアログ」



ポイント

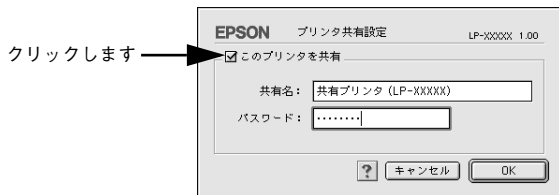
プリンタの共有を設定すると、[バックグラウンドプリント] は常に [入] に設定されます。プリンタの共有時は [切] に設定できません。



- 6 [プリンタ共有設定] ボタンをクリックします。



- 7 「このプリンタを共有」をクリックしてチェックマークを付けます。



- 8 「共有名」と「パスワード」を入力して、「OK」ボタンをクリックします。



ポイント

- ここで入力したプリンタの「共有名」が、ネットワーク上のほかのユーザーのセクタに表示されます。
- 共有プリンタを利用できるユーザーを制限するために、必ず「パスワード」を設定してください。
- 共有プリンタが作成されますので、以下のダイアログが表示されている間はしばらくお待ちください。

「共有プリンタ (LP-XXXXC)」を作成しています。しばらくお待ちください。

- 9 「OK」ボタンをクリックして「プリンタセットアップ」ダイアログを閉じます。

- 10 「セクタ」ダイアログ左上のクローズボックスをクリックしてダイアログを閉じます。

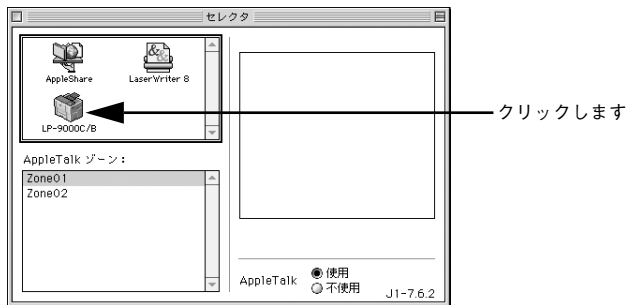
共有プリンタを使用するには

ネットワーク上の共有プリンタを使用するには、各ユーザーの Macintosh から以下の手順に従って共有プリンタに接続してください。

- 1 ネットワーク上の共有プリンタの電源がオン (I) になっていることを確認します。
- 2 Macintosh を起動した後、アップルメニューからセレクトをクリックして開きます。



- 3 お使いのプリンタのアイコンを選択します。

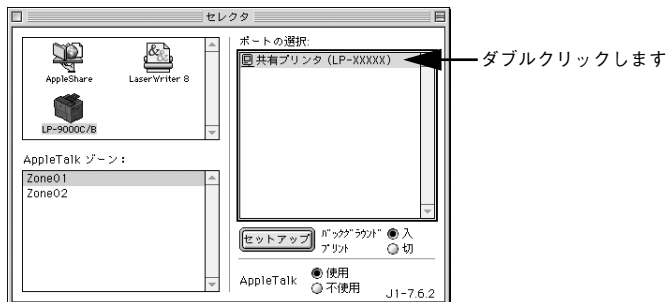


ポイント

QuickDraw GX は使用できません。プリンタドライバのアイコンが表示されない場合は、QuickDraw GX を使用停止にしてください。

📖 スタートアップガイド (紙マニュアル) 47 ページ「システム条件の確認」

4 共有プリンタをダブルクリックして選択します。



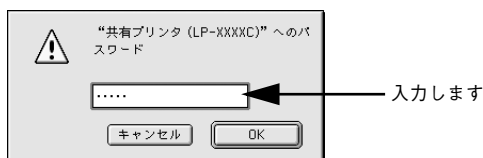
- 共有プリンタのパスワードが変更されている場合は、5へ進んでください。
- パスワードが変更されていない共有プリンタにすでに一度接続している場合や、共有プリンタにパスワードが設定されていない場合は、6へ進んでください。



ポイント

- 共有プリンタの名前は、共有を許可している Macintosh のユーザーにお尋ねください。
- 共有プリンタの名前が表示されない場合や、共有プリンタの名前をダブルクリックしても何も表示されない場合は、Macintosh とプリンタの接続状態が正しいか、プリンタの電源がオンになっているかを確認してください。
- 共有プリンタのパスワードが変更されていない場合は、[セットアップ] ボタンを押すと [プリンタセットアップ] ダイアログが表示されます。6へ進んでください。

5 共有プリンタへ接続するためのパスワードを入力します。



ポイント

- 共有プリンタのパスワードは、共有を許可している Macintosh のユーザーにお尋ねください。

- 6 [プリンタセットアップ] ダイアログで必要な設定を行ってから、[OK] ボタンをクリックしてダイアログを閉じます。

設定の詳細については、以下のページを参照してください。

📖 本書 188 ページ「[プリンタセットアップ] ダイアログ」



- 7 [バックグラウンドプリント] を設定します。

設定の詳細については、以下のページを参照してください。

📖 本書 206 ページ「バックグラウンドプリントを行う」



ポイント

[バックグラウンドプリント] を [入] にすると、印刷しながら Macintosh でほかの作業ができます。ただし、お使いの Macintosh によってはマウスカーソルが滑らかに動かなくなったり、印刷時間が長くなる場合があります。印刷速度を優先する場合は、[切] を選択してください。

- 8 [セレクト] ダイアログ左上のクローズボックスをクリックしてダイアログを閉じます。

以上で共有プリンタに接続しました。このあとは、通常のプリンタのように [用紙設定] ダイアログや [プリント] ダイアログを設定して印刷してください。

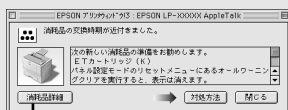
EPSON プリンタウィンドウ !3 とは

EPSON プリンタウィンドウ !3 は、プリンタの状態を Macintosh 上で監視するユーティリティです。

プリンタの状態を表示します

ポップアップウィンドウ

印刷を実行すると、プリンタのモニタを開始し、エラー発生時にはプリンタの状態を表示します。



[プリンタ詳細] ウィンドウ

プリンタの状態やトナー、用紙などの消耗品の残量をコンピュータのモニタ上で知ることができます。



EPSON プリンタウィンドウ !3 の画面を開くには

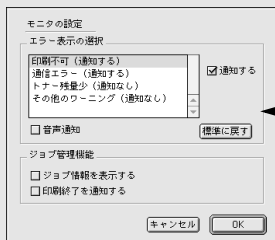
[アップル] メニューの [EPSON プリンタウィンドウ !3] から [プリンタ詳細] ウィンドウを開くことができます。



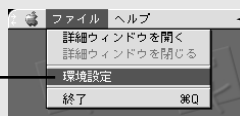
動作環境を設定するには

[モニタの設定] ダイアログ

どのような場合にエラー表示するかなどを設定できます。

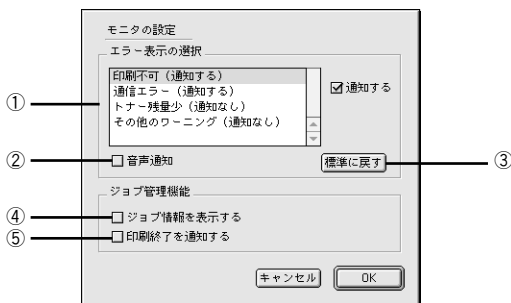


[ファイル] メニューの [環境設定] から [モニタの設定] ダイアログを開くことができます。



[モニタの設定] ダイアログ

EPSON プリンタウィンドウ!3 を起動して、[ファイル] メニューから [環境設定] をクリックすると、[モニタの設定] ダイアログが表示されます。どのような場合にエラー表示するか、音声通知するかなどEPSON プリンタウィンドウ!3 の動作環境を設定できます。



① エラー表示の選択

選択項目にあるエラーまたはワーニングを通知するかを選択します。通知が必要な項目は、リスト内のエラー状態を選択して、[通知する] のチェックボックスをクリックしてチェックマークを付けると、チェックマークを付けたエラーまたはワーニングが発生したときにポップアップウィンドウが表示されます。

② 音声通知

エラー発生時に音声でも通知します。



ポイント

お使いの Macintosh にサウンド機能がない場合、音声通知機能は使用できません。

③ [標準に戻す] ボタン

[エラー表示の選択] を標準 (初期) 設定に戻します。

④ ジョブ情報を表示する

ジョブ管理ができる場合、[ジョブ情報] ウィンドウにジョブ情報を表示します。

本書 203 ページ 「[ジョブ情報] ウィンドウ」

⑤ 印刷終了を通知する

ジョブ管理ができる場合、ジョブの印刷終了時にメッセージを表示します。

本書 204 ページ 「[印刷終了通知] ダイアログ」

プリンタの状態を確かめるには

EPSON プリンタウィンドウ I3 でプリンタの状態を確かめるために、次の方法で [プリンタ詳細] ウィンドウを開くことができます。この [プリンタ詳細] ウィンドウは、消耗品などの詳細な情報も表示します。また、印刷中にエラーが発生した場合も [プリンタ詳細] ウィンドウを表示することが可能です。

📖 本書 201 ページ「[プリンタ詳細] ウィンドウ」



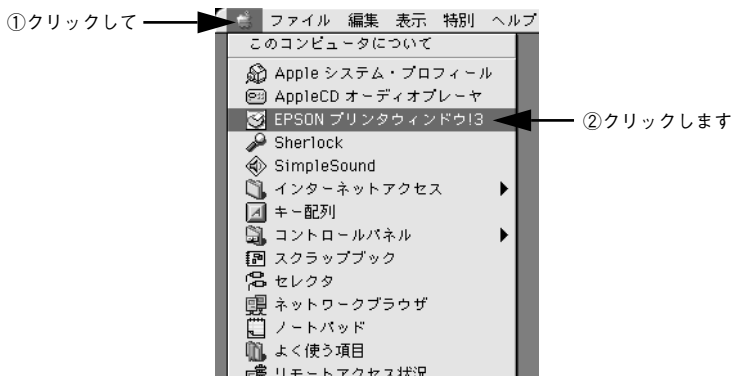
ポイント

EPSON プリンタウィンドウ I3 を起動する前に、監視したいプリンタがセレクトで選択されているか確認してください。

📖 スタートアップガイド(紙マニュアル)49 ページ「プリンタドライバの選択」

[プリンタ詳細] ウィンドウの起動方法

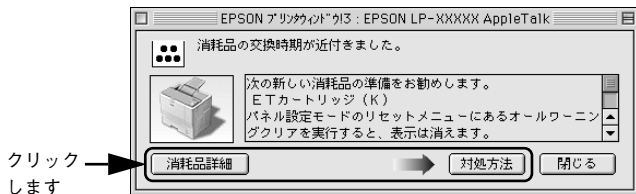
[アップル] メニューから [EPSON プリンタウィンドウ I3] をクリックします。EPSON プリンタウィンドウ I3 が起動し、[プリンタ詳細] ウィンドウが表示されます。



ポイント

アプリケーションソフトから印刷を実行中にエラーが発生した場合、プリンタの状態を示すポップアップウィンドウが Macintosh のモニタ上に表示されます。

- [消耗品詳細] ボタンをクリックすると [プリンタ詳細] ウィンドウに切り替わります。
- エラーが発生して [対処方法] ボタンが表示された場合は、ボタンをクリックすると対処方法を説明するダイアログが表示されます。



[プリンタ詳細] ウィンドウ

EPSON プリンタウィンドウ 13 の [プリンタ詳細] ウィンドウは、プリンタの詳細な情報を表示します。



① アイコン / メッセージ

プリンタの状態に合わせてアイコンが表示され、状況をお知らせします。

② プリンタ / メッセージ

プリンタの状態を表示し、エラーが発生した場合にその状況や対処方法をメッセージでお知らせします。

📖 本書 205 ページ「対処が必要な場合は」

③ [閉じる] ボタン

ウィンドウを閉じます。

④ 用紙

給紙装置にセットされている用紙サイズと用紙タイプ、用紙残量の目安を表示します。

⑤ トナー

セットされている ET カートリッジのトナー残量の目安を表示します。

⑥ 感光体ユニット

各色の感光体ユニットがあとどれくらい使用できるか、寿命の目安を表示します。

⑦ 廃トナーボックス

廃トナーボックスの空き容量が少なくなるとアイコンが点滅します。

⑧ [対処方法] ボタン

プリンタに何らかの問題が起こり、このボタンが表示された場合は、ボタンをクリックすると、順を追って対処方法を説明します。

⑨ 消耗品

ジョブ管理ができる場合にプリンタの詳細な情報を表示します。

⑩ ジョブ情報

ジョブ管理ができる場合に [ジョブ情報] ウィンドウを表示します。

📖 本書 203 ページ「[ジョブ情報] ウィンドウ」



ポイント

Ethernet 接続方法の場合に、[ジョブ情報] が表示されます。

📖 本書 199 ページ「[モニタの設定] ダイアログ」

ジョブ管理を行うための条件

ジョブ管理機能を使用するには、プリンタが以下の条件でネットワーク接続されている必要があります。

- Open Transport Ver. 1.1.1 以上



ポイント

Ethernet ネットワークに接続して使用するには、オプションの Ethernet インターフェイスカードが必要です。

[ジョブ情報] ウィンドウ

Ethernet 接続されている場合に表示され、プリントジョブ情報を表示します。



① ジョブ情報

ネットワークプリンタから取得したプリントジョブ情報を表示します。

② 消耗品

[プリンタ詳細] ウィンドウを表示します。

📖 本書 201 ページ「[プリンタ詳細] ウィンドウ」

③ ジョブリスト

ジョブの状態（待機中、印刷中、印刷済、削除済）、文書名、ユーザー名、コンピュータ名を、ジョブごとに表示します。リスト一番左の赤い矢印は、印刷中のジョブのうち実際に印刷を行っているジョブを表します。なお、ネットワーク上のほかのユーザーが実行したジョブに関しては、次の情報は表示しません。

- 印刷済みジョブと削除済みジョブ
- 待機中または印刷中の文書名



ポイント

プリンタを直接（ローカル）接続した Macintosh から印刷されたジョブは表示しません。

④ [情報の更新] ボタン

最新のジョブ情報をプリンタから取得して、リストの表示を更新します。

⑤ [印刷中止] ボタン

印刷を中止するには、ジョブリストに表示されている印刷中または待機中のジョブをクリックして選択し、[印刷中止] ボタンをクリックします。なお、ネットワーク上のほかのユーザーが実行したジョブの印刷を中止することはできません。



ポイント

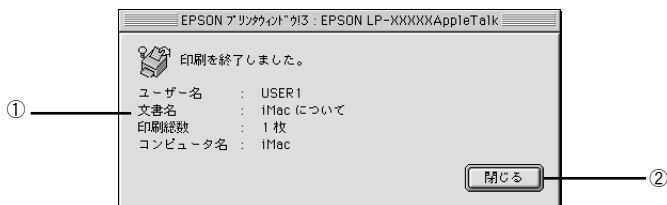
印刷中止を実行した後でエラーが発生した場合は、EPSON プリンタウィンドウ 13 のメッセージに従ってエラーを解除してください。

📖 本書 205 ページ「対処が必要な場合は」

【印刷終了通知】ダイアログ

印刷の終了が通知できるように設定されている場合は、ジョブの印刷終了時にメッセージを表示します。設定方法については、以下のページを参照してください。

📖 本書 199 ページ「[モニタの設定] ダイアログ」



① 印刷終了通知

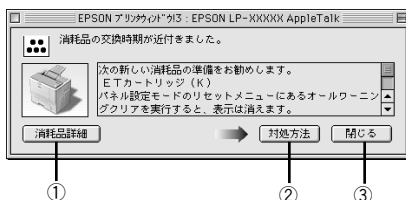
印刷が終了したジョブのユーザー名、文書名、印刷総数、コンピュータ名を表示します。

② [閉じる] ボタン

ダイアログを閉じます。

対処が必要な場合は

セットしている用紙がなくなったり、何らかの問題が起こった場合は、EPSON プリントウィンドウ 13 のポップアップウィンドウが Macintosh の画面に表示されます。メッセージに従って対処してください。メッセージのエラーが解消されると、自動的に閉じます。




① [消耗品詳細] ボタン

[プリンタ詳細] ウィンドウに切り替わり、消耗品の詳細な情報を表示します。

📖 本書 201 ページ「[プリンタ詳細] ウィンドウ」

② [対処方法] ボタン

順を追って対処方法を詳しく説明します。

 **ポイント**

複数の対処が必要な場合、[対処方法] ボタンをクリックすると、ポップアップメニューが表示されます。必要に応じて項目を選択してください。

③ [閉じる] ボタン

ポップアップウィンドウを閉じます。メッセージを読んだからウィンドウを閉じてください。

バックグラウンドプリントを行う

バックグラウンドプリントとは、Macintosh がほかの作業を行いながら同時にプリンタで印刷を行うことです。

バックグラウンドプリントを行う場合は、Macintosh ツールバーの一番左の [アップル] メニューから [セレクト] を選び、[バックグラウンドプリント] の [入] をクリックしてください。

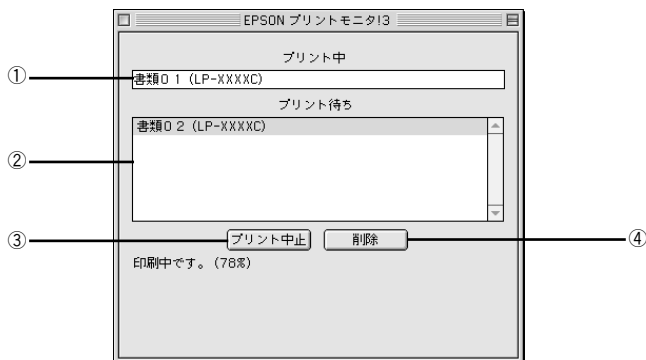


ポイント

[バックグラウンドプリント] を [入] に設定すると、印刷実行中も Macintosh でほかの作業ができますが、Macintosh によってはマウスカーソルが滑らかに動かなくなったり、印刷時間が長くなることがあります。印刷速度を優先する場合は、[バックグラウンドプリント] を [切] に設定してください。

印刷状況を表示する

[セレクト] で [バックグラウンドプリント] を [入] にした場合、印刷実行時に EPSON プリントモニタ !3 が起動します。EPSON プリントモニタ !3 は、印刷中にツールバーの一番右の [アプリケーション] メニューから開くことができます。ウィンドウが開いているときは、[ファイル] メニューの [開く] を選択します。



① プリント中

現在バックグラウンドで印刷中のファイル名が表示されます。

② プリント待ち

印刷待ちをしている印刷ファイル名が表示されます。

③ [プリント中止] ボタン

印刷 ([プリント中] に表示されている印刷ファイルの印刷) を中止します。



ポイント

印刷を一時停止したり再開するには、EPSON プリントモニタ !3 の [ファイル] メニューから [一時停止] または [印刷再開] を選択します。

④ [削除] ボタン

印刷待ちをしている印刷ファイルを削除するには、[プリント待ち] に表示されている印刷ファイルをクリックして、[削除] ボタンをクリックします。

ColorSync について

ColorSync とは

例えばスキャナで取り込んだ画像を印刷する場合、原画・ディスプレイ表示・プリンタでの印刷結果の色合いは完全には一致しません。これは、それぞれの機器の色の表現方法の違い、階調表現力の違い、またディスプレイ表示のクセ（偏った色表示をする）などが原因です。

このような場合の原画・ディスプレイ表示・プリンタでの印刷結果の色合いをできるだけ一致（カラーマッチング）させるためのカラーマネージメントシステムとして Macintosh では ColorSync があります。本機は、この ColorSync 2.0/2.5 に対応しています。



ポイント

- この ColorSync によるカラーマッチングを行うには、画像入力機器、画像取り込みアプリケーションソフト、画像出力機器、すべてが ColorSync に対応している必要があります。
- カラーマッチングについて説明していますので、詳しくは以下のページを参照してください。
[📖 本書 389 ページ「より高度な色合わせについて」](#)

ColorSync を使用して印刷するには

本機で ColorSync を使用する場合は、次の基本手順に従ってください。

1 正確な色を再現できるように、ディスプレイのカラー調整（モニタキャリブレーション）を行います。

ディスプレイの調整が正しく行えない場合や、ディスプレイの劣化により正しく色を再現できない場合は、ディスプレイとプリンタの色を正確に合わせることができません。調整方法は、お使いのディスプレイの取扱説明書を参照してください。

📖 本書 389 ページ「より高度な色合わせについて」

2 お使いのディスプレイの特性を Macintosh で設定します。

使用しているディスプレイで再現できる色の特性を定義した ColorSync プロファイルを、[コントロールパネル] の [ColorSync] から選択してください。ColorSync のバージョンによって、設定方法は異なります。

ColorSync2.0 の場合	ColorSync2.5 の場合
<p>① コントロールパネルから [ColorSync システム特性] を選択します。</p> <p>② お使いのディスプレイが選択されているか確認します。選択されていない場合は、[特性の設定] ボタンをクリックします。</p> <p>③ お使いのディスプレイをリストの中から選択し、[選ぶ] ボタンをクリックします。お使いのディスプレイがリストにない場合は、最適なシステム特性についてディスプレイのメーカーにお問い合わせください。</p>	<p>① コントロールパネルから [ColorSync] を選択します。</p> <p>② お使いのディスプレイが [システム特性] の項目で選択されているか確認します。選択されていない場合は、お使いのディスプレイをポップアップメニューから選択します。お使いのディスプレイがポップアップメニューにない場合は、最適なシステム特性についてディスプレイのメーカーにお問い合わせください（そのほかの項目は、設定する必要はありません）。</p>

3 印刷実行時に、ColorSync を設定します。

[プリント] ダイアログの [モード] を [詳細設定] に設定して、[ColorSync] を選択します。

📖 本書 167 ページ「[詳細設定] ダイアログ」



ポイント

- ColorSync を使って印刷する画像をスキャナで取り込むときは、スキャナのドライバ（例 EPSON TWAIN）で ColorSync を選択してから画像を取り込んでください。
- ColorSync を使用する場合は、アプリケーションソフトを RGB モードに設定して作業してください。CMYK や Lab モードでは、正しく色合わせすることができません。
- 一部のアプリケーションソフト（Adobe PageMaker 6.5J 以降、Photoshop 4.0J 以降、Illustrator 7.0J 以降など）では、アプリケーションソフト上で ColorSync の設定が行えます。この場合は、プリンタドライバの [詳細設定] ダイアログで [ドライバによる色補正] を選択して、[色補正方法] を [色補正なし] に設定してください。

印刷の中止方法

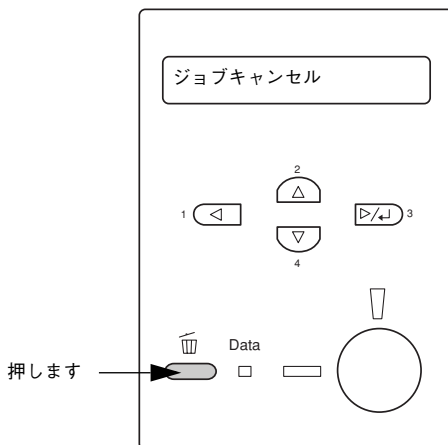
印刷処理を中止するには、以下の2通りの方法があります。

Macintosh からの中止方法

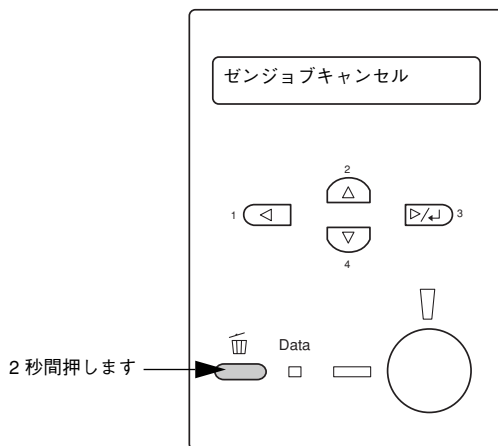
- コマンド (⌘) キーを押したままピリオド (.) キーを押して、印刷を中止します。アプリケーションソフトによっては、印刷中にダイアログを表示するものがあります。印刷を中止するボタン ([キャンセル] など) をクリックして印刷を強制的に終了します。
- バックグラウンドプリントを行っている場合は、EPSON プリンタモニタ !3 から印刷を中止します。
 - ① EPSON プリントモニタ !3 を開いて、印刷状況を確認めます。
📖 本書 207 ページ「印刷状況を表示する」
 - ② EPSON プリントモニタ !3 で印刷を中止したり、待機中の印刷ファイルを削除します。
📖 本書 207 ページ「印刷状況を表示する」

プリンタの操作パネルからの中止方法

- 印刷中のデータを削除するには [ジョブキャンセル] スイッチを押します。印刷中のデータ (ジョブ単位) が削除されます。



- プリンタが受信したすべての印刷データを削除するには
[ジョブキャンセル] スイッチを約 2 秒間押し続けます。
プリンタが受信したすべての印刷データが削除されます。



プリンタソフトウェアの削除

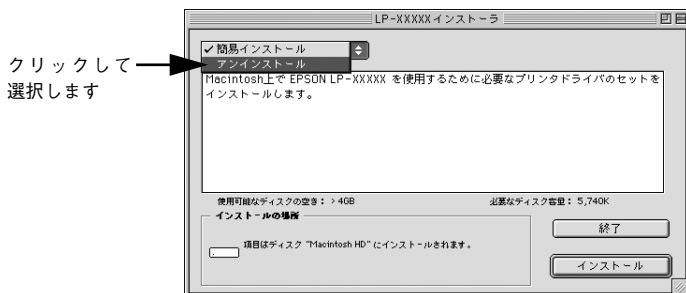
プリンタドライバを再インストールする場合やバージョンアップする場合は、すでにインストールされているプリンタソフトウェアを削除（アンインストール）する必要があります。

- 1 起動しているアプリケーションソフトを終了し、Macintosh を再起動します。
- 2 EPSON プリンタソフトウェア CD-ROM を Macintosh にセットします。
- 3 EPSON プリンタソフトウェア CD-ROM 内の [プリンタドライバ ディスク] – [Disk1] の順に開き、[LP-9000C インストーラ] または [LP-9000B インストーラ] をダブルクリックします。

[プリンタドライバ ディスク] フォルダが表示されていない場合は、[インストーラ] アイコンが表示されているフォルダ内を下にスクロールしてください。



- 4 使用許諾契約書の画面が表示されたら [同意] をクリックします。
- 5 インストーラの画面左上にあるメニューから [アンインストール] を選択します。

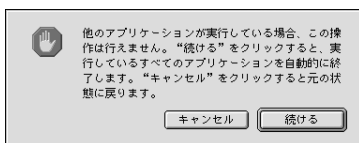


- 6 [アンインストール] ボタンをクリックします。
プリンタソフトウェアの削除が始まります。

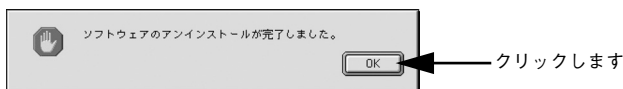


ポイント

以下の画面が表示された場合、起動しているアプリケーションソフトが強制的に終了されても問題がないかを確認して [続ける] ボタンをクリックします。アプリケーションソフトを強制的に終了すると作成中のデータが消えてしまう場合などは、[キャンセル] ボタンをクリックしてアンインストールを中断し、アプリケーションソフトを終了してから、プリンタソフトウェアをアンインストールしてください。



- 7 [OK] ボタンをクリックします。



- 8 [終了] ボタンをクリックします。



以上でプリンタソフトウェアの削除は終了です。



操作パネルからの設定

操作パネルから設定する場合の説明と、メッセージの内容やスイッチ操作によって実行できる機能について説明しています。

- 操作パネルによる設定 215
- 発生しているエラーを確認するには 240
- IP アドレスを操作パネルから設定するには 241
- 印刷待機時の消費電力を効率よく節約するには 244
- プリンタの状態や設定値を印刷するには 246
- 16 進ダンプ印刷するには 247
- リセットの仕方 248
- 液晶ディスプレイの表示メッセージについて 249

操作パネルによる設定

ここでは、操作パネルでの設定変更の方法と設定モードの詳細について説明します。通常の印刷に必要な設定はプリンタドライバで設定できますので、基本的に操作パネルで設定する必要はありません。また、操作パネルとプリンタドライバの双方で設定できる項目は、基本的にプリンタドライバの設定が優先されます。ただし、一部の設定項目については、どちらの設定を優先するかをプリンタドライバで選択することができます。

🔗 Windows : 本書 86 ページ 「[拡張設定] ダイアログ」

🔗 Macintosh : 本書 173 ページ 「[拡張設定] ダイアログ」



ポイント

操作パネルの設定には、一部の項目および設定値はそれに関するオプションが装着されているときのみ表示されるものがあります。

設定項目の内容をご覧ください、必要な場合のみ操作パネルで設定してください。ただし、以下の項目については通常の印刷であっても設定する必要があります。

- MP カセットから給紙する場合で A3、A4、ハガキ、B4、B5、Letter (LT)、Legal (LGL) 以外の用紙をセットした場合
→ セットした用紙のサイズを設定してください。
🔗 本書 18 ページ 「MP カセットへの用紙のセット」
- 用紙タイプの選択機能を使用する場合
→ 各給紙装置の用紙タイプを設定してください。
🔗 本書 42 ページ 「用紙タイプ選択機能」

操作パネルで設定を変更する際の注意事項

操作パネルで設定を変更する場合は、次の点に注意してください。

- 下記のメニューはプリンタの持つ特性を実行するためのものです。設定値は変更できません。

設定メニュー	設定項目
プリンタジョウホウメニュー	ステータスシート I/F カードジョウホウ*1 ROM モジュール A ジョウホウ*2 ROM モジュール B ジョウホウ*2
リセットメニュー	ワーニングクリア オールワーニングクリア リセット リセットオール セッテイシヨキカ
I/F カードセッテイメニュー	I/F カードシヨキカ*1

*1 オプションのインターフェイスカード装着時に表示されます。

*2 オプションのROM モジュール（型番：LPFOLR4M2）が装着され、ROM モジュール内に情報がある場合のみ表示されます。

- 下記のメニューはプリンタの状態を表示するのみで、設定値は変更できません。

設定メニュー	設定項目
プリンタジョウホウメニュー	C トナーザンリョウ*1 M トナーザンリョウ*1 Y トナーザンリョウ*1 K トナーザンリョウ カンコウタイライフ ノベインサツマイスウ カラーインサツマイスウ*1 B/W インサツマイスウ*1
キューシソウチメニュー	カセット1ヨウシサイズ*2 カセット2ヨウシサイズ*2 カセット3ヨウシサイズ*2

*1 LP-9000C のみ表示されます。

*2 オプションの増設カセットユニット（型番：LPA3CZ1CU2/LPA3CZ1CC2）装着時に表示されます。

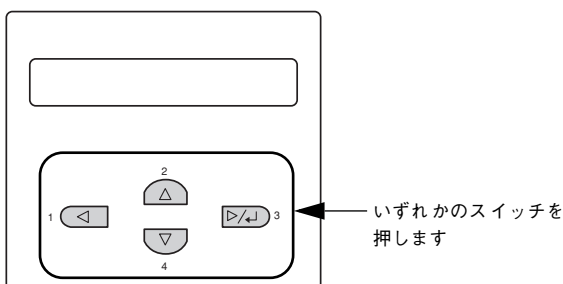
操作手順の概要

操作パネルでプリンタの設定を変更する場合は、液晶ディスプレイに [インサツカノウ] または [セツデン] と表示されている状態から、次の手順で操作します。

- 1 以下のページを参照して、変更または実行したい設定メニュー、設定項目、設定値を確認します。

 本書 220 ページ「設定項目の説明」

- 2 液晶ディスプレイ下のいずれかのスイッチを押して、設定モードに入ります。
設定モードに入ると、液晶ディスプレイに [プリンタジョウホウメニュー] と表示されます。



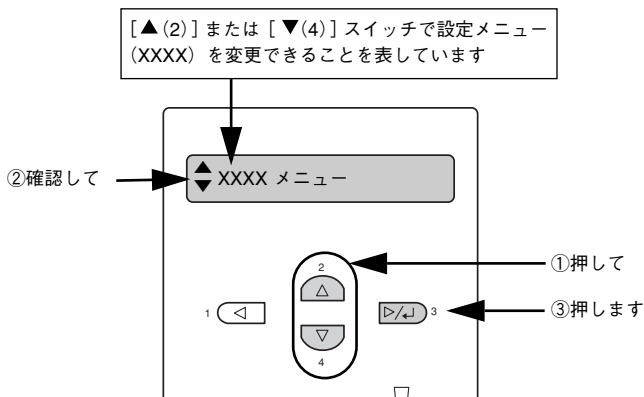
- 3 設定メニューを選択します。

① [▲(2)] または [▼(4)] スイッチを押して設定メニューの表示を切り替えます。

② ① で確認した設定メニューが表示されていることを確認します。

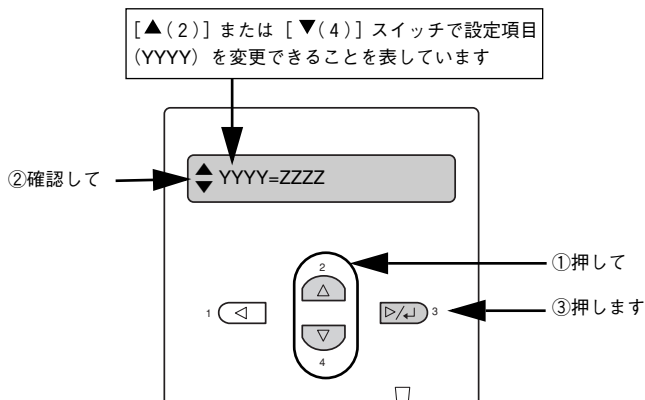
③ [▶/↵(3)] スイッチを押します。

次の手順 (設定項目の階層) へ進みます。



4 設定項目を選択します。

- ① [▲(2)]または[▼(4)]スイッチを押して設定項目(YYYY)の表示を切り替えます。
- ② ①で確認した設定項目が表示されていることを確認します。
- ③ 設定値を変更する設定項目の場合は、[▶/◀(3)]スイッチを押します。なお、設定値を表示するだけの設定項目や設定値のない設定項目もあります。



- 液晶ディスプレイに設定項目(YYYY)と設定値(ZZZZ)が表示されている場合は、次の⑤(設定値の階層)へ進んでください。

◆ YYYY=ZZZZ

- 液晶ディスプレイに設定値を表示するだけの設定項目を選択した場合は、⑥へ進んでください。

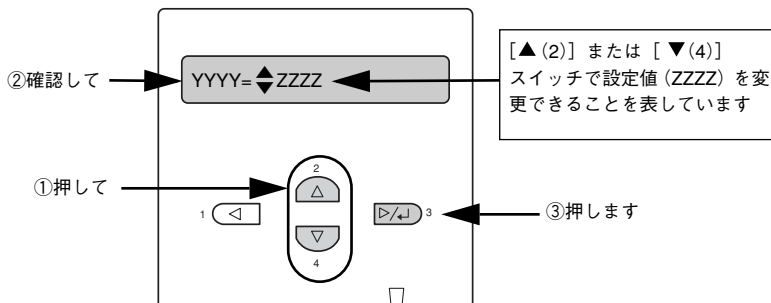
<例> ◆ カセット1 ヨウシサイズ=A4

- 液晶ディスプレイに設定項目(YYYY)だけが表示されている場合は、設定項目(YYYY)の機能が実行されます。ここで操作は終了です。機能実行後に、自動的に設定モードを抜けて通常の操作モードへ戻ります。

◆ YYYY

5 設定値を選択します。

- ① [▲(2)] または [▼(4)] スイッチを押して設定値 (ZZZZ) の表示を切り替えます。
 - ② ① で確認した設定値が表示されていることを確認します。
 - ③ [▶/↵(3)] スイッチを押します。
- 設定値が有効になり、設定項目の階層へ戻ります。



ポイント

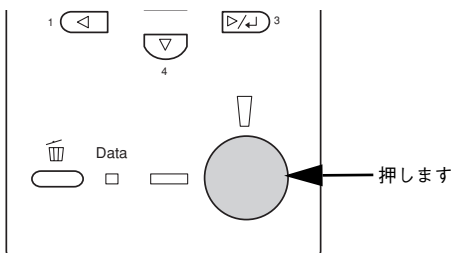
- [▶/↵(3)] スイッチを押さないと、設定値が有効になりません。必ず押してください。
- 一部の設定は、プリンタの電源を一旦オフにして、再度オンにしてから有効になります。詳細は、以下のページを参照してください。
📖 本書 220 ページ「設定項目の説明」

6 さらに設定を変更する場合は、③ から ④ までの手順を繰り返します。

- ほかの設定メニューへ移動する場合は、[◀(1)] スイッチを 1 回押します。
- 設定を終了する場合は、⑦ へ進みます。

7 [印刷可] スイッチを押して、設定モードを終了します。

- [印刷可] スイッチを押すと、設定の途中でも [インサツカノウ] または [セツデン] と表示されている状態へ戻ることができます。
- [◀(1)] スイッチを押すと、ひとつ前の階層へ戻ります。
設定モードが終了し、[インサツカノウ] または [セツデン] 状態に戻ります。




設定項目の説明

本機は、用途に合わせてさまざまな設定ができます。ここでは、設定モードで変更できる設定メニューや設定項目、および設定値について説明します。




ポイント


- 次の一覧表で設定値の欄に「－」と記載している設定項目には、変更する設定値がありません。[▶/◀(3)] スイッチを押すと、各項目の設定を表示または印刷したり、機能を実行します。
- プリンタに取り付けていないオプション用の設定は表示されません。

 で表示された項目は、プリンタドライバで設定可能な項目です。この項目の設定は、プリンタドライバの設定が優先されます。

ただし、プリンタドライバの [拡張設定] ダイアログで [プリンタの設定を使用する] を選択した場合、以下の項目については操作パネルの設定が優先されます。

[ウエオフセット]、[ヒダリオフセット]、[ウエオフセット B]、[ヒダリオフセット B]、[ハクシセツヤク]、[ヨウシサイズフリー]

 Windows：本書 86 ページ「[拡張設定] ダイアログ」

 Macintosh：本書 173 ページ「[拡張設定] ダイアログ」

設定メニュー	設定項目	設定値
プリンタジョウホウメニュー	ステータスシート	－
	I/F カードジョウホウ*1	－
	ROM モジュール A ジョウホウ*2	－
	ROM モジュール B ジョウホウ*2	－
	C トナーザンリョウ*3	－
	M トナーザンリョウ*3	－
	Y トナーザンリョウ*3	－
	K トナーザンリョウ	－
	カンコウタイライフ	－
	ノペインサツマイスウ	－
	カラーインサツマイスウ*3	－
	B/W インサツマイスウ*3	－

設定メニュー	設定項目	設定値
キューシソウチ メニュー	MP カセットヨウシ サイズ*4	A4 (初期設定)、A3、A5、B4、B5、ハガキ (官製ハガキ)、 W ハガキ (官製往復ハガキ)、LT (Letter)、HLT (Half Letter)、LGL (Legal)、GLT (Government Letter)、 GLG (Government Legal)、B (Ledger)、 Executive (EXE)、F4、ヨウ0、ヨウ4、チョウ3
	カセット1ヨウシサイズ*5	A4、A3、B4、B5、LT (Letter)、LGL (Legal)、B (Ledger)
	カセット2ヨウシサイズ*5	A4、A3、B4、B5、LT (Letter)、LGL (Legal)、B (Ledger)
	カセット3ヨウシサイズ*5	A4、A3、B4、B5、LT (Letter)、LGL (Legal)、B (Ledger)
	MP カセットタイプ	フツウシ (初期設定)、レターヘッド、サイセイシ、 イロツキ、OHP シート、ラベル
	カセット1 タイプ*6	フツウシ (初期設定)、レターヘッド、サイセイシ、イロツキ
	カセット2 タイプ*6	フツウシ (初期設定)、レターヘッド、サイセイシ、イロツキ
カセット3 タイプ*6	フツウシ (初期設定)、レターヘッド、サイセイシ、イロツキ	
プリンタモード メニュー	パラレル	ジドウ (初期設定)、ESC/PS、ESC/P、ESC/Page
	USB	ジドウ (初期設定)、ESC/PS、ESC/P、ESC/Page
	I/F カード*1	ジドウ (初期設定)、ESC/PS、ESC/P、ESC/Page
インサツメニュー	ページサイズ	ジドウ (初期設定)、A4、A3、A5、B4、B5、ハガキ (官製ハガキ)、W ハガキ (官製往復ハガキ)、LT (Letter)、 HLT (Half Letter)、LGL (Legal)、GLT (Government Letter)、GLG (Government Legal)、B (Ledger)、 Executive (EXE)、F4、ヨウ0、ヨウ4、チョウ3
	ヨウシホウコウ	タテ (初期設定)、ヨコ
	カイソウド	ハイ (初期設定)、キレイ
	RIT	ON (初期設定)、OFF
	トナーセーブ	シナイ (初期設定)、スル
	シュクショウ	OFF (初期設定)、80%
	イメージホセイ	1 (初期設定)、2
	ウエオフセット*7	-30.0 ~ 30.0mm (初期設定 0mm)
	ヒダリオフセット*7	-30.0 ~ 30.0mm (初期設定 0mm)
	ウエオフセットB*7	-30.0 ~ 30.0mm (初期設定 0mm)
	ヒダリオフセットB*7	-30.0 ~ 30.0mm (初期設定 0mm)

設定メニュー	設定項目	設定値
プリンタセッテイメニュー	ヒョウシゲンゴ	二ホンゴ (初期設定)、English
	セツデンジカン	30 プン (初期設定)、60 プン、120 プン、180 プン
	I/F タイムアウト	20 ~ 600 ヒョウ (初期設定 60 ヒョウ)
	キュウシグチ	ジドウ (初期設定)、MPカセット、カセット 1 ⁶ 、カセット 2 ⁶ 、カセット 3 ⁶
	MP カセットユウセン	スル (初期設定)、シナイ
	コピーマイスウ	1 ~ 999 (初期設定 1)
	リョウメンインサツ	OFF (初期設定)、ON
	トジホウコウ	ロングエッジ (初期設定)、ショートエッジ
	カミシュ	フツウ (初期設定)、アツガミ、OHPシート
	シメン	オモテ (初期設定)、ウラ
	ハクシセツヤク	スル (初期設定)、シナイ
	ジドウハイシ	スル (初期設定)、シナイ
	ヨウシサイズフリー	OFF (初期設定)、ON
	ジドウエラーカイジヨ	シナイ (初期設定)、スル
	ページエラーカイヒ	OFF (初期設定)、ON
LCD コントラスト	0 ~ 15 (初期設定 3)	
リセットメニュー	ワーニングクリア	—
	オールワーニングクリア	—
	リセット	—
	リセットオール	—
	セッテイシヨキカ	—
パラレル I/F セッテイメニュー ^{*8}	パラレルI/F	ツカウ (初期設定)、ツカワナイ
	ACK ハバ	ミジカイ (初期設定)、ヒョウジュン
	ソウホウコウ	ECP (初期設定)、OFF、ニブル
	ジュシンバッファ	ヒョウジュン (初期設定)、サイダイ、サイショウ
USB I/F セッテイメニュー ^{*8}	USB I/F	ツカウ (初期設定)、ツカワナイ
	SPEED	HS (初期設定)、FS
	ジュシンバッファ	ヒョウジュン (初期設定)、サイダイ、サイショウ


設定メニュー	設定項目	設定値
I/F カードセットイ メニュー ^{*9}	I/F カード ^{*8}	ツカウ (初期設定)、ツカワナイ
	I/F カードセットイ ^{*9}	シナイ (初期設定)、スル
	IP アドレスセットイ ^{*10}	パネル (初期設定)、ジドウ、PING
	IP ^{*10*12}	0.0.0.0 ~ 255.255.255.255 (初期設定: 192.168.192.168)
	SM ^{*10}	0.0.0.0 ~ 255.255.255.255 (初期設定: 255.255.255.0)
	GW ^{*10}	0.0.0.0 ~ 255.255.255.255 (初期設定: 255.255.255.255)
	NetWare ^{*10}	ON (初期設定)、OFF
	AppleTalk ^{*10}	ON (初期設定)、OFF
	NetBEUI ^{*10}	ON (初期設定)、OFF
	I/F カードショック ^{*10}	—
	ジュシンパッファ ^{*8}	ヒョウジュン (初期設定)、サイダイ、サイショウ
ESC/PS カンキョウ メニュー	レンソクシ	OFF (初期設定)、F15 → B4 ヨコ、F15 → A4 ヨコ、 F10 → A4 タテ
	モジコード	カタカナ (初期設定)、グラフィック
	キュウシイチ	8.5mm (初期設定)、22mm
	カッコクモジ	ニホン (初期設定)、アメリカ、イギリス、ドイツ、 スウェーデン
	ゼロ	0 (初期設定)、0
	ヨウシイチ	ヒダリ (初期設定)、チュウオウ、チュウオウ-5、 チュウオウ+5
	ミギマージン	ヨウシハバ (初期設定)、136 ケタ
	カンジショタイ	ミンチョウ (初期設定)、ゴシック
	ESC/Pageカンキョウ メニュー	フッキカイギョウ
カイページ		スル (初期設定)、シナイ
CR		CR ノミ (初期設定)、CR+LF
LF		CR+LF (初期設定)、LF ノミ
FF		CR+FF (初期設定)、FF ノミ
エラーコード		OFF (初期設定)、ON
フォントタイプ		1 (初期設定)、2、3
フォームオーバーレイ ^{*11}		OFF (初期設定)、ON
フォームバンゴウ ^{*11}		1 ~ 512 (初期設定 1)

*1 オプションのインターフェイスカード装着時で、I/F カードセットイメニューの [I/F カード] が [ツカウ] に設定されている場合のみ表示されます。

*2 オプションのROM モジュールが装着され、ROM モジュール内に情報がある場合のみ表示されます。

*3 LP-9000C のみ表示されます。

*4 [用紙サイズ設定] ダイアルの設定が優先されます。[用紙サイズ設定] ダイアルで [その他] を選択した場合は操作パネルで用紙サイズを設定します。

- *5 オプションの増設カセットユニット（型番：LPA3CZ1CU2/LPA3CZ1CC2）装着時のみ表示され、[用紙サイズ設定] ダイアルで設定した用紙サイズが表示されます。表示のみで変更はできません。
- *6 オプションの増設カセットユニット装着時のみ表示されます。
- *7 印刷保証領域外への印刷はできません。印刷保証領域いっばいに描かれた画像に対してオフセットの値を変更すると、用紙端の画像は印刷されないので注意してください。
 本書 15 ページ「印刷できる領域」
- *8 設定を変更した場合は、プリンタの電源を一旦オフにして、再度オンにする必要があります（電源を再度オンにした後に、設定が有効となります）。
- *9 設定が可能なインターフェイスカードの装着時のみ表示されます。
- *10 設定が可能なインターフェイスカードが装着され、[I/F カードセットイ] を [スル] に設定すると、設定が表示されて変更できるようになります。
- *11 オプションのフォームオーバーレイ ROM モジュール（型番：LPFOLR4M2）装着時、フォームデータが登録されている場合のみ表示されます。
- *12 [IP アドレスセットイ] を [ジドウ] に設定すると、設定が表示されません。

プリンタジョウホウメニュー

スイッチ	液晶ディスプレイの表示	説明
設定項目	ステータスシート	現在のプリンタ設定の一覧（ステータスシート）を印刷します。
設定値	—	設定値はありません。[▶/◀] (3) スイッチを押して印刷します。

設定項目	I/F カードジョウホウ	オプションのインターフェイスカードを装着したときだけ表示されます。オプションインターフェイスカードに関する情報を印刷します。
設定値	—	設定値はありません。[▶/◀] (3) スイッチを押して印刷します。

設定項目	ROM モジュール A/B ジョウホウ	ROMモジュールソケットに装着されているオプションのROMモジュールに、ROM モジュール情報が存在するときだけ表示します。
設定値	—	設定値はありません。[▶/◀] (3) スイッチを押して印刷します。

設定項目	X トナーザンリョウ	ET カートリッジ内のトナーの残量を表示します。 X には C (=シアン) *、M (=マゼンタ) *、Y (=イエロー) *、K (=ブラック) のいずれかが入ります。 (表示) E**** F: 100%≧ トナー残量 > 75% E*** F: 75%≧ トナー残量 > 50% E** F: 50%≧ トナー残量 > 25% E* F: 25%≧ トナー残量 > 0%
設定値	—	表示のみで変更はできません。 [印刷可] スイッチを押して終了します。

* LP-9000C のみ表示されます。

設定項目	カンコウタイライフ	感光体ユニットの寿命を表示します。 (表示) E**** F: 100%≧ 寿命 > 75% E*** F: 75%≧ 寿命 > 50% E** F: 50%≧ 寿命 > 25% E* F: 25%≧ 寿命 > 0%
設定値	—	表示のみで変更はできません。 [印刷可] スイッチを押して終了します。

スイッチ	液晶ディスプレイの表示	説明
設定項目	ノベインサツマイスウ	プリンタを購入してから現在までに印刷した累計枚数を表示します。
設定値	—	表示のみで変更はできません。 [印刷可] スイッチを押して終了します。

設定項目	カラーインサツマイスウ*	プリンタが現在までにカラー印刷した枚数を表示します。
設定値	—	表示のみで変更はできません。 [印刷可] スイッチを押して終了します。

* LP-9000Cのみ表示されます。

設定項目	B/W インサツマイスウ*	プリンタが現在までにモノクロ印刷した枚数を表示します。
設定値	—	表示のみで変更はできません。 [印刷可] スイッチを押して終了します。

* LP-9000Cのみ表示されます。

キュウシソウチメニュー

スイッチ	液晶ディスプレイの表示	説明
設定項目	MP カセットヨウシサイズ	MP カセットにセットした用紙サイズを設定します。
設定値	A4 (初期設定)、A3、A5、B4、B5、ハガキ (官製ハガキ)、W ハガキ (官製往復ハガキ)、LT (Letter)、HLT (Half Letter)、LGL (Legal)、GLT (Government Letter)、GLG (Government Legal)、B (Ledger)、Executive (EXE)、F4、ヨウ0、ヨウ4、チョウ3	

設定項目	カセット 1 ヨウシサイズ	オプションの増設カセットユニット (型番: LPA3CZ1CU2/LPA3CZ1CC2) 装着時のみ表示され、[用紙サイズ設定] ダイヤルで設定した用紙サイズを表示します。
	カセット 2 ヨウシサイズ	
	カセット 3 ヨウシサイズ	
設定値*	A4、A3、B4、B5、LT (Letter)、LGL (Legal)、B (Ledger)	

* 表示のみで変更できません。

設定項目	MP カセットタイプ	MP カセットにセットした用紙タイプを設定します。同じサイズで異なるタイプの用紙がセットされているときの誤給紙を防ぎます。
設定値	フツウシ (初期設定)、レターヘッド、サイセイシ、イロツキ、OHP シート、ラベル	

設定項目	カセット 1 タイプ	オプションの増設カセットユニット装着時のみ表示され、用紙カセットにセットした用紙タイプを設定します。給紙装置ごとに異なるタイプの用紙をセットして使用する場合、給紙装置ごとに用紙のタイプを設定してください。同じサイズで異なるタイプの用紙がセットされているときの誤給紙を防ぎます。
	カセット 2 タイプ	
	カセット 3 タイプ	
設定値	フツウシ (初期設定)、レターヘッド、サイセイシ、イロツキ	

プリンタモードメニュー

スイッチ	液晶ディスプレイの表示	説明
設定項目	パラレル	プリンタが動作するモードをインターフェイスごとに設定します。ただし、[I/F カード] はオプションのインターフェイスカードを装着した場合に表示されます。
	USB	
	I/F カード	
設定値	ジドウ (初期設定)	受信したデータに合わせて、自動的にプリンタモードを設定します。通常はこの設定で使用してください。
	ESC/PS	ESC/P スーパーモードになります。 DOS アプリケーションソフトを使用する場合は、コンピュータから送られてきたコマンド (コントロールコード) が ESC/P であるか、PC-PR201H であるかを自動判別します。ほとんどの DOS アプリケーションソフトでは、ESC/Page モードへの移行がサポートされていますので、この設定で使用できます。
	ESC/P	ESC/P (LP-1000) エミュレーションモードになります。 海外版 DOS アプリケーションソフトを使用する場合や、国内版 DOS アプリケーションソフトで、画面とは違う文字が印刷される場合などに設定します。
	ESC/Page	ESC/Page モードになります。 通常は設定する必要がありません。

インサツメニュー

スイッチ	液晶ディスプレイの表示	説明
設定項目	ページサイズ	アプリケーションソフトで作成した書類 (これから印刷する書類) の用紙のサイズを設定します。
設定値	ジドウ (初期設定)、A4、A3、A5、B4、B5、ハガキ (官製ハガキ)、W ハガキ (官製往復ハガキ)、LT (Letter)、HLT (Half Letter)、LGL (Legal)、GLT (Government Letter)、GLG (Government Legal)、B (Ledger)、Executive (EXE)、F4、ヨウ0、ヨウ4、チョウ3	

設定項目	ヨウシホウコウ	用紙方向を選択します。
設定値	タテ (初期設定)	用紙の長辺を縦方向として印刷し、印刷結果が縦長 (ポートレート) になります。
	ヨコ	用紙の長辺を横方向として印刷し、印刷結果が横長 (ランドスケープ) になります。

設定項目	カイゾウド	印刷の解像度の選択をします。
設定値	ハヤイ (初期設定)	300dpi で印刷します。
	キレイ	600dpi で印刷します。



ポイント

[カイゾウド] を [キレイ] (600dpi) にした場合、印刷するデータの容量が大きいと、メモリ不足で印刷ができない場合があります。このような場合は、[ハヤイ] (300dpi) で印刷してください。[キレイ] (600dpi) で印刷するには、プリンタのメモリを増設する必要があります。

スイッチ	液晶ディスプレイの表示	説明
設定項目	RIT	斜線や曲線などのギザギザをなめらかにする輪郭補正機能 (Resolution Improvement Technology) を設定します。
設定値	ON (初期設定)	輪郭を補正します。
	OFF	輪郭を補正しません。
設定項目	トナーセーブ	カラー印刷時は、色の表現力を低く抑えて印刷し、トナーの消費を約 30% 節約します。モノクロ印刷時は、輪郭部分のみを濃く印刷しトナーの消費を約 50% 節約します。試し印刷をするときなど、印刷品質にこだわらない場合にご利用ください。
設定値	シナイ (初期設定)	トナーセーブ機能を使用しません。
	スル	トナーセーブ機能を使用します。
設定項目	シュクショウ	印刷データを約 80% に縮小して印刷します。
設定値	OFF (初期設定)	100% 原寸のまま印刷します。
	80%	80% 縮小して印刷します。
設定項目	イメージホセイ	イメージデータの補正方式を選択します。
設定値	1 (初期設定)	標準の補正方式です。通常はこの設定で使用してください。
	2	<ul style="list-style-type: none"> ESC/P または ESC/PS モードのとき： 罫線が正しく印刷されないときに設定します。 ESC/Page モードのとき： 本機に対応していないドライバを使用していて、複雑な図の印刷に問題があるときに設定します。
設定項目	ウエオフセット *	用紙の上端に対して、印刷開始位置の上下オフセット値を設定します。
設定値	-30.0 ~ 30.0mm (初期設定: 0mm)	オフセット値を -30.0mm (上方向) から 30.0mm (下方向) まで 0.5mm 単位で設定します。
設定項目	ヒダリオフセット *	用紙の左端に対して、印刷開始位置の左右オフセット値を設定します。
設定値	-30.0 ~ 30.0mm (初期設定: 0mm)	オフセット値を -30.0mm (左方向) から 30.0mm (右方向) まで 0.5mm 単位で設定します。
設定項目	ウエオフセット B*	用紙裏面の先端に対して、印刷開始位置の上下オフセット値を設定します。
設定値	-30.0 ~ 30.0mm (初期設定: 0mm)	オフセット値を -30.0mm (上方向) から 30.0mm (下方向) まで 0.5mm 単位で設定します。
設定項目	ヒダリオフセット B*	用紙裏面の左端に対して、印刷開始位置の左右オフセット値を設定します。
設定値	-30.0 ~ 30.0mm (初期設定: 0mm)	オフセット値を -30.0mm (左方向) から 30.0mm (右方向) まで 0.5mm 単位で設定します。

* 印刷保証領域外への印刷はできません。印刷保証領域いばいに描かれた画像に対してオフセットの値を変更すると、用紙端の画像は印刷されないので注意してください。

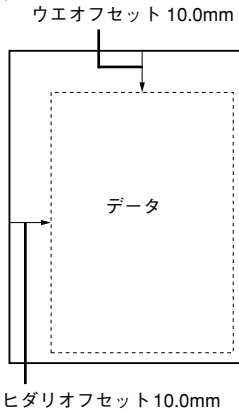
 本書 15 ページ「印刷できる領域」



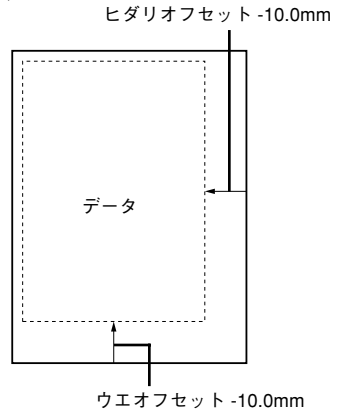
ポイント

- オフセット値によっては、印刷結果がアプリケーション側のマージン設定に対してずれることがあります。
- 上下左右のオフセット値は、以下のように設定します。

例 1)



例 2)



プリンタセッテイメニュー

スイッチ	液晶ディスプレイの表示	説明
設定項目	ヒョウジゲンゴ	液晶ディスプレイの表示を、日本語にするか、英語にするかを選択します。
設定値	ニホンゴ (初期設定)	日本語で表示します。
	English	英語で表示します。
設定項目	セツデンジカン	印刷待機時の消費電力を節約できます。最後の印刷が終了してから、設定した時間が経過すると節電状態になります。節電状態のときは、印刷するデータを受け取るとウォーミングアップを行ってから、印刷を開始します。 節電を行わない場合は、[サポートメニュー] の [セツデン] を [シナイ] に設定します。
設定値	30 プン (初期設定)	節電状態になるまでの時間を 30 分に設定します。
	60 プン	節電状態になるまでの時間を 60 分に設定します。
	120 プン	節電状態になるまでの時間を 120 分に設定します。
	180 プン	節電状態になるまでの時間を 180 分に設定します。


スイッチ	液晶ディスプレイの表示	説明
設定項目	I/F タイムアウト	インターフェイスを自動切り替えて使用しているときの、タイムアウト時間を設定します。タイムアウト時間とは、あるインターフェイスからのデータの受信が途切れたのち、別のインターフェイスに切り替わるまでの時間のことです。ただし、設定されているタイムアウト時間中も別のインターフェイスはデータを受信し、受信バッファにデータを蓄えています。タイムアウト時間経過後は強制的にインターフェイスが切り替わるため、印刷中のデータの受信が途切れてしまったページは、その時点で排紙されます。
設定値	20～600 ビョウ (初期設定 60 ビョウ)	1 秒単位で設定できます。

設定項目	キューシングチ	[プリンタセットイメニュー] の [カミシュ] が [フツウ] の場合の給紙方法を選択します。[カミシュ] が [アツガミ] や [OHP シート] の場合は、MP カセットから給紙します。
設定値	ジドウ (初期設定)	印刷時に指定したサイズ用の紙がセットしてある給紙装置を自動的に検出し、その給紙装置から給紙します。
	MP カセット	MP カセットから給紙します。
	カセット 1	オプションの増設カセットユニットを装着している場合に表示され、1 段目の用紙カセット 1 から給紙します。
	カセット 2	オプションの増設カセットユニットを装着している場合に表示され、2 段目の用紙カセット 2 から給紙します。
	カセット 3	オプションの増設カセットユニットを装着している場合に表示され、3 段目の用紙カセット 3 から給紙します。

設定項目	MP カセットユウセン	[給紙装置] の設定が [自動選択]、かつ MP カセットと用紙カセットに同サイズの用紙がセットされている場合に、MP カセットからの給紙を優先するかどうかを設定します。
設定値	スル (初期設定)	MP カセットからの給紙を優先します。
	シナイ	用紙カセットからの給紙を優先します。

設定項目	コピーマイスウ	印刷するデータが何ページもある場合、印刷する枚数を設定します。ここで設定した枚数を印刷した後、次ページのデータを印刷します。
設定値	1～999 (初期設定：1)	設定した枚数分コピーして印刷します。


設定項目	リョウメンインサツ	両面印刷するかしないかを設定します。
設定値	OFF (初期設定)	両面印刷しません。
	ON	両面印刷します。

 ポイント	<p>[リョウメンインサツ] の設定を [ON] でご使用いただくことにより、用紙使用量の削減と森林資源の有効活用が可能になります。</p>
---	--

スイッチ	液晶ディスプレイの表示	説明
設定項目	トジホウコウ	両面印刷の際に、用紙を綴じる位置を選択します。綴じしろは、 [インサツメニュー] の各オフセットで設定します。
設定値	ロングエッジ (初期設定)	用紙の長辺側を綴じる位置にします。
	ショートエッジ	用紙の短辺側を綴じる位置にします。
設定項目	カミシュ	紙の種類を選択します。
設定値	フツウ (初期設定)	普通紙、再生紙などを使用するときに選択します。
	アツガミ	紙厚が 91 ~ 163g/㎡の厚紙やハガキ、封筒などの特殊紙を使用 する場合は [アツガミ] を選択してください。 なお、用紙サイズをハガキ、W ハガキまたは封筒サイズにした場合 は、自動的に厚紙対応モードに切り替わります (表示は変わり ません)。
	OHP シート	専用 OHP シートを使用するときに選択します。
設定項目	シメン	両面印刷をする場合に、用紙の表裏のどちらを印刷するかを設定 します。
設定値	オモテ (初期設定)	表面を印刷します。
	ウラ	裏面を印刷します。一度印刷した用紙の裏面に印刷するときに選 択します。
設定項目	ハクシセツヤク	印刷するデータがないまま排紙コマンド (FF=OCH 等) が送られ た場合に、白紙ページを印刷しないようにし、用紙を節約します。
設定値	スル (初期設定)	白紙ページを印刷しません。
	シナイ	そのまま白紙ページを印刷 (排紙) します。
設定項目	ジドウハイシ	印刷データによっては最後に排紙コマンドを送らない場合があ ります。そのような場合に、プリンタ内に残ったデータを自動的 に印刷して排紙できます。
設定値	スル (初期設定)	[プリンタセットイメニュー] の [I/F タイムアウト] で設定した 時間経過後、プリンタ内に残っているデータを自動的に印刷し て、排紙します。
	シナイ	プリンタ内にデータが残っていても、自動排紙しません。
設定項目	ヨウシサイズフリー	[ヨウシコウカン xxxxx yyyy] のエラーを表示するかしないかを 設定します。
設定値	OFF (初期設定)	上記のエラー状態を検出した場合、エラーメッセージを表示しま す。
	ON	上記のエラーメッセージを表示しません。

スイッチ	液晶ディスプレイの表示	説明
設定項目	ジドウエラーカイジョ	[ページエラーオーバーラン]、[ヨウシコウカン xxxxx yyyy]、[メモリーオーバー メモリガタリマセン]、[リョウメンインサツ デキマセン]、[リョウメンインサツ メモリガタリマセン]、[ヨウシサイズカクニン] のエラーが発生した場合、自動的にエラーを解除するか、そのまま動作を一時停止するかを設定します。
設定値	シナイ (初期設定)	上記のエラーが発生した場合、プリンタの動作を一時停止します。[印刷可] スイッチまたは [ジョブキャンセル] スイッチを押すと、印刷を再開します。
	スル	上記のエラーが発生した場合、メッセージを約5秒間表示した後、エラーを自動的に解除して動作を継続します。

設定項目	ページエラーカイヒ	複雑なデータ (文字数、図形などが非常に多いデータ) を印刷する場合、印刷動作に対し画像データの作成処理が追いつかないためにページエラーが発生する可能性があります。このとき、送られてきた画像データに相当するメモリやバッファを確保し、あらかじめ描画してから印刷動作を開始するようにして、ページエラーを回避することができます。ただし、場合によっては印刷時間が長くなりますので、通常は [OFF] に設定し、ページエラーが発生するときだけ [ON] に設定します。
設定値	OFF (初期設定)	ページエラー回避機能を使用しません。
	ON	ページエラー回避機能を使用します。



ポイント

[ページエラーカイヒ] を [ON] にすると、[メモリーオーバー メモリガタリマセン] エラーも回避できる場合があります。なお、[ON] にしても [メモリーオーバー メモリガタリマセン] エラーが発生した場合は、メモリを増設してください ([プリンタセッテイメニュー] の [ジュシンバッファ] を [サイショウ] にすると、メモリを増設しなくてもエラーを回避できる場合があります)。

設定項目	LCD コントラスト	液晶ディスプレイに表示される文字の濃度を設定します。
設定値	0 ~ 15 (初期設定 3)	数字が小さいほど薄く、大きいほど濃く表示されます。

リセットメニュー

スイッチ	液晶ディスプレイの表示	説明
設定項目	ワーニングクリア	操作パネルの液晶ディスプレイに表示されているすべてのワーニングメッセージ (消耗品など交換部品に関するもの以外) を消します。
設定値	—	設定値はありません。[▶/◀] (3) スイッチを押して実行します。

設定項目	オールワーニングクリア	操作パネルの液晶ディスプレイに表示されているすべてのワーニングメッセージを消します。
設定値	—	設定値はありません。[▶/◀] (3) スイッチを押して実行します。

スイッチ	液晶ディスプレイの表示	説明
設定項目	リセット	プリンタをリセットします。液晶ディスプレイに「リセットシテクダサイ」と表示されたときに行ってください。現在稼働中のインターフェイスに対して、メモリに保存された印刷データを破棄します。
設定値	—	設定値はありません。[▶/◀(3)] スイッチを押して実行します。
設定項目	リセットオール	プリンタをリセットオールします。電源をオンにした直後の状態までプリンタを初期化するときに行ってください。すべてのインターフェイスに対してメモリに保存された印刷データを破棄します。
設定値	—	設定値はありません。[▶/◀(3)] スイッチを押して実行します。
設定項目	セッテイショキカ	プリンタのパネル設定値（インターフェイスの設定は除く*）をすべて初期化します（工場出荷時の設定に戻します）。
設定値	—	設定値はありません。[▶/◀(3)] スイッチを押して実行します。

* インターフェイスの設定を含めたすべてのパネル設定値を初期化するには、[ジョブキャンセル] スイッチを押したまま本機の電源をオンにします。

パラレル I/F セッテイメニュー

パラレルインターフェイスに対する設定項目です。変更した設定を有効にするには、必ず設定後にリセットオールまたは電源を一旦オフにして、再度オンにしてください。

スイッチ	液晶ディスプレイの表示	説明
設定項目	パラレル I/F	パラレルインターフェイスを使用するかしないか（インターフェイス自動選択の対象に含めるかどうか）を選択します。
設定値	ツカウ（初期設定）	パラレルインターフェイスを使用します。
	ツカフナイ	パラレルインターフェイスを使用しません。
設定項目	ACK ハバ	パラレルインターフェイスのACK 信号のパルス幅を選択します。
設定値	ミジカイ（初期設定）	約 1 μ S に設定します。
	ヒョウジュン	約 10 μ S に設定します。
設定項目	ソウホウコウ	パラレルインターフェイスの双方向通信（IEEE 1284 準拠）のモード設定を行います。
設定値	ECP（初期設定）	双方向通信について、ECP モードに対応します。
	OFF	双方向通信を行いません。
	ニブル	双方向通信について、ニブルモードに対応します。



ポイント

- [ニブル] と [ECP] は、どちらも双方向通信のモードです。
- [ECP] で使用するには、コンピュータのパラレルインターフェイスやアプリケーションソフトが ECP モードに対応している必要があります。
- コンピュータやアプリケーションソフトで特に指定がない場合は [ニブル] に設定してください。

スイッチ	液晶ディスプレイの表示	説明
設定項目	ジュシンバッファ	受信バッファを設定します。
設定値	ヒョウジュン（初期設定）	搭載メモリを印刷描画用データ受信用にバランス良く配分します。
	サイダイ	搭載メモリをデータ受信を重視して配分します。
	サイショウ	搭載メモリを印刷描画を重視して配分します。

USB I/F セットイメメニュー

USB インターフェイスに対する設定項目です。変更した設定を有効にするには、必ず設定後にリセットオールまたは電源を一旦オフにして、再度オンにしてください。

スイッチ	液晶ディスプレイの表示	説明
設定項目	USB I/F	USB インターフェイスを使用するかしないか（インターフェイス自動選択の対象に含めるかどうか）を選択します。
設定値	ツカウ（初期設定）	USB インターフェイスを使用します。
	ツカワナイ	USB インターフェイスを使用しません。

設定項目	SPEED	USB インターフェイスの動作モードを選択します。お使いの機器に対応したモードを選択してください。詳しくはお使いの機器の取扱説明書をご覧ください。
設定値	HS（初期設定）	すべての USB 接続機器に対応しています。通常は、この設定で使用します。
	FS	[HS] で正しく動作しない場合は、この設定で使用します。

設定項目	ジュシンバッファ	受信バッファを設定します。
設定値	ヒョウジュン（初期設定）	搭載メモリを印刷描画用とデータ受信用にバランス良く配分します。
	サイダイ	搭載メモリをデータ受信を重視して配分します。
	サイショウ	搭載メモリを印刷描画を重視して配分します。

I/F カードセットイメメニュー

本機に装着したオプションのインターフェイスカードに対する設定項目です。装着したインターフェイスによって設定できる項目は異なります（設定する必要のない項目は表示されません）。変更した設定を有効にするには、設定後約 5 秒（設定した内容をプリンタに保存する間）待ってからリセットオールまたは電源を一旦オフにして、再度オンにしてください。

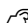
スイッチ	液晶ディスプレイの表示	説明
設定項目	I/F カード	オプションのインターフェイスカードを使用するかしないか（インターフェイス自動選択の対象に含めるかどうか）を選択します。
設定値	ツカウ（初期設定）	オプションのインターフェイスカードを使用します。
	ツカワナイ	オプションのインターフェイスカードを使用しません。

スイッチ	液晶ディスプレイの表示	説明
設定項目	I/F カードセッテイ	装着しているインターフェイスカードの設定を、操作パネルで行うが行わないかを選択します。
設定値	シナイ (初期設定)	ネットワークの設定項目は設定できなくなります。プリンタが印刷可能な状態になると、自動的に [シナイ] に設定され、設定を変更できなくなります。
	スル	操作パネルでネットワークの設定を行うときに選択します。

設定項目	IP アドレスセッテイ	TCP/IP の IP アドレスの設定方法を選択します。[I/F カードセッテイ] を [スル] に設定した場合に設定できます。
設定値	パネル (初期設定)	IP アドレス / サブネットマスク / ゲートウェイアドレスの値として、操作パネルで設定した値を使用します。
	ジドウ	ネットワーク上にある DHCP サーバから IP アドレスを自動取得します。
	PING	ネットワークから ARP コマンド / PING コマンドで設定した IP アドレスの値を使用します。



ポイント

- 操作パネルから IP アドレスを設定する方法については、以下のページを参照してください。
 本書 241 ページ 「IP アドレスを操作パネルから設定するには」
- ARP コマンド / PING コマンドからの IP アドレスを設定する方法については、オプションのネットワーク I/F カードの取扱説明書をご覧ください。

設定項目	IP*	TCP/IP の IP アドレスを 000.000.000.000 から 255.255.255.255 の範囲で設定します。 [I/F カードセッテイ] を [スル] に設定した場合に設定できます。
設定値	000.000.000.000 ~ 255.255.255.255	任意の値に設定します。設定値はネットワーク管理者にお尋ねください。

* [IP アドレスセッテイ] を [ジドウ] に設定すると表示されません。

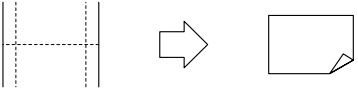
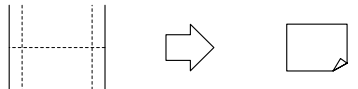
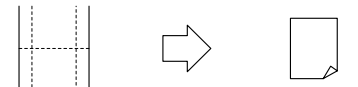
設定項目	SM	TCP/IP の Subnet Mask を 000.000.000.000 から 255.255.255.255 の範囲で設定します。[I/F カードセッテイ] を [スル] に設定した場合に設定できます。
設定値	000.000.000.000 ~ 255.255.255.255	任意の値に設定します。設定値はネットワーク管理者にお尋ねください。

設定項目	GW	TCP/IP の Gateway アドレスを 000.000.000.000 から 255.255.255.255 の範囲で設定します。 [I/F カードセッテイ] を [スル] に設定した場合に設定できます。
設定値	000.000.000.000 ~ 255.255.255.255	任意の値に設定します。設定値はネットワーク管理者にお尋ねください。

スイッチ	液晶ディスプレイの表示	説明
設定項目	NetWare	インターフェイスカードを装着したプリンタが NetWare 環境で使用できるかどうかを選択します。[I/F カードセッテイ] を [スル] に設定した場合に設定できます。
設定値	ON (初期設定)	NetWare 環境で使用できます。
	OFF	NetWare 環境で使用できません。
設定項目	AppleTalk	インターフェイスカードを装着したプリンタが AppleTalk ネットワークで使用できるかどうかを選択します。[I/F カードセッテイ] を [スル] に設定した場合に設定できます。
設定値	ON (初期設定)	AppleTalk ネットワークで使用できます。
	OFF	AppleTalk ネットワークで使用できません。
設定項目	NetBEUI	インターフェイスカードを装着したプリンタが NetBEUI を使用できるかどうかを選択します。[I/F カードセッテイ] を [スル] に設定した場合に設定できます。
設定値	ON (初期設定)	NetBEUI を使用できます。
	OFF	NetBEUI を使用できません。
設定項目	I/F カードショック	インターフェイスカードの設定を初期化します。[I/F カードセッテイ] を [スル] に設定した場合に実行できます。
設定値	—	設定値はありません。[▶/◀ (3)] スイッチを押して実行します。
設定項目	ジュシンバッファ	受信バッファを設定します。
設定値	ヒョウジュン (初期設定)	搭載メモリを印刷描画用とデータ受信用にバランス良く配分します。
	サイタイ	搭載メモリをデータ受信を重視して配分します。
	サイショウ	搭載メモリを印刷描画を重視して配分します。

ESC/PS キャンキョウメニュー

ESC/PS または ESC/P モードに対する設定項目です。

スイッチ	液晶ディスプレイの表示	説明
設定項目	レンゾクシ	<ul style="list-style-type: none"> ESC/PS モードまたはESC/P モードで有効です。 連続紙用の印刷データを、単票用紙（カット紙）に縮小して印刷するかどうかを選択します。
設定値	OFF（初期設定）	縮小しません。
	F15 → B4 ヨコ	381 × 279.4mm（15 × 11 インチ）の連続紙へのデータを B4 横長の用紙に縮小して印刷します。 
	F15 → A4 ヨコ	381 × 279.4mm（15 × 11 インチ）の連続紙へのデータを A4 横長の用紙に縮小して印刷します。 
設定値	F10 → A4 タテ	254 × 279.4mm（10 × 11 インチ）の連続紙へのデータを A4 縦長の用紙に縮小して印刷します。 
	設定項目	モジコード
設定値	カタカナ（初期設定）	カタカナコード表を選択します。
	グラフィック	拡張グラフィックスコード表を選択します。
設定項目	キュウシイチ	<ul style="list-style-type: none"> ESC/P 用ソフトウェアを使用しているときに有効です。 用紙の印刷開始位置を選択します。
設定値	8.5mm（初期設定）	8.5mm にします。
	22mm	22mm にします。
設定項目	カッコクモジ	<ul style="list-style-type: none"> ESC/PSモードでPC-PR201H用ソフトウェアを使用しているときに有効です。 英数カナ文字コード表の一部の記号をどの国に対応するかを選択します。
設定値	ニホン（初期設定）、アメリカ、イギリス、ドイツ、スウェーデン	

スイッチ	液晶ディスプレイの表示	説明
設定項目	ゼロ	<ul style="list-style-type: none"> ESC/PS モードまたはESC/P モードで有効です。 英数カナ文字コードの「0」の書体を選択します。
設定値	0 (初期設定)	「0」を選択します。
	∅	「∅」を選択します。

設定項目	ヨウシイチ	<ul style="list-style-type: none"> ESC/PSモードでPC-PR201H用ソフトウェアを使用しているときに有効です。 横方向の印字範囲 (136 桁) の幅の中で、用紙をどの位置に合わせるかを選択します。中央を選択した場合は、さらにオフセット量を選択できます。アプリケーションソフトのプリンタ設定で PC-PR201H、シートフィーダを使用にしたときは、「チュウオウ」を選択してください。 <p>なお、アプリケーションソフトの左右マージン設定によっては、左右の一部が印刷されない場合があります。このときは、アプリケーションソフトで左右マージンを大きく設定してください。</p>
設定値	ヒダリ (初期設定)	左合わせに設定します。
	チュウオウ	中央合わせに設定します。
	チュウオウ -5	中央合わせで、オフセット量を -5mm にします。
	チュウオウ +5	中央合わせで、オフセット量を +5mm にします。

設定項目	ミギマージン	<ul style="list-style-type: none"> ESC/PS モードまたはESC/P モードで有効です。 右マージンを選択します。
設定値	ヨウシハバ (初期設定)	使用する用紙の印刷可能領域いっぱいになります。
	136 ケタ	用紙サイズに関係なく 136 桁 (13.6 インチ) にします。136 桁に満たない用紙に印刷するときは、用紙の印刷可能領域を超える部分を切り捨てます。

設定項目	カンジショタイ	<ul style="list-style-type: none"> ESC/PS モードまたはESC/P モードで有効です。 漢字に使用する書体を選択します。
設定値	ミンチョウ (初期設定)	明朝体を選択します。
	ゴシック	角ゴシック体を選択します。

ESC/Page キャンキョウメニュー

ESC/Page モードに対する設定項目です。

スイッチ	液晶ディスプレイの表示	説明
設定項目	フッキカイギョウ	印刷データが右マージン位置を超えたときに、自動的に改行して次の行の先頭から印刷を続けるかを選択します。
設定値	スル (初期設定)	自動復帰改行動作をします。
	シナイ	自動復帰改行動作をしません。
設定項目	カイページ	印刷データが改行のため下マージン位置を超えたときに、自動的に改ページして次のページに印刷するかを選択します。
設定値	スル (初期設定)	自動改ページ動作をします。
	シナイ	自動改ページ動作をしません。
設定項目	CR	CR (復帰) の動作を選択します。
設定値	CR ノミ (初期設定)	CR (復帰) 動作のみを行います。
	CR+LF	CR (復帰) と同時に LF (改行) 動作も行います。
設定項目	LF	LF (改行) の動作を選択します。
設定値	CR+LF (初期設定)	LF (改行) と同時に CR (復帰) 動作も行います。
	LF ノミ	LF (改行) 動作のみを行います。
設定項目	FF	FF (改ページ) の動作を選択します。
設定値	CR+FF (初期設定)	FF (改ページ) と同時に CR (復帰) 動作も行います
	FF ノミ	FF (改ページ) 動作のみを行います。
設定項目	エラーコード	文字コード表にない文字を受けたときの処理を選択します。
設定値	OFF (初期設定)	無視します。
	ON	スペースに置き換えます。
設定項目	フォントタイプ	「幅」対「高さ」が 1 対 2 の文字サイズが指定されたとき、2 バイト系文字の全角フォントと半角フォントの優先度を選択します。
設定値	1 (初期設定)	15 ポイント未満は半角フォントを優先し、15 ポイント以上は全角文字を優先して印刷します。
	2	全角フォントを優先して印刷します。
	3	半角フォントを優先して印刷します。

スイッチ	液晶ディスプレイの表示	説明
設定項目	フォームオーバーレイ	フォームオーバーレイ * 印刷を実行するかしないかを選択します。フォームデータが書き込まれたオプションのフォームオーバーレイ ROM モジュールが本機に装着されている場合に表示されます。
設定値	OFF (初期設定)	フォームオーバーレイ印刷を実行しません。
	ON	フォームオーバーレイ印刷を実行します。ここで設定すると、ESC/P モードでも実行できます。

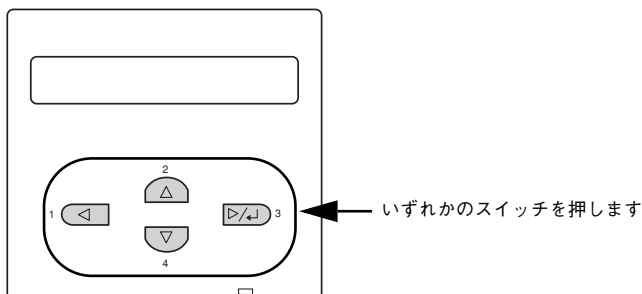
設定項目	フォームバンゴウ	実行するフォームオーバーレイの番号 * を選択します。フォームデータが書き込まれたオプションのフォームオーバーレイ ROM モジュールが本機に装着されている場合に表示されます。
設定値	1～512 (初期設定：1)	オプションのフォームオーバーレイ ROM モジュールに登録したフォームオーバーレイ番号を選択します。

- * フォームデータの作成または使用方法、フォームオーバーレイ ROM モジュールへの登録方法については、オプションの「フォームオーバーレイユーティリティ (EPSON Form!4)」に添付の取扱説明書を参照してください。

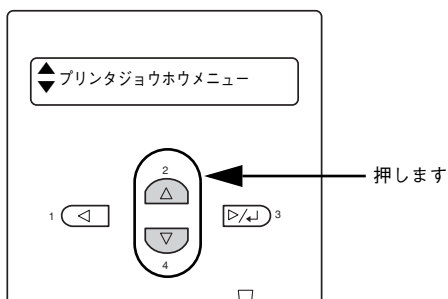
発生しているエラーを確認するには

現在発生しているワーニングを液晶ディスプレイで確認することができます。

- 1 液晶ディスプレイ下のいずれかのスイッチを押して、設定モードに入ります。
設定モードに入ると、液晶ディスプレイに [プリンタジョウホウメニュー] と表示されます。

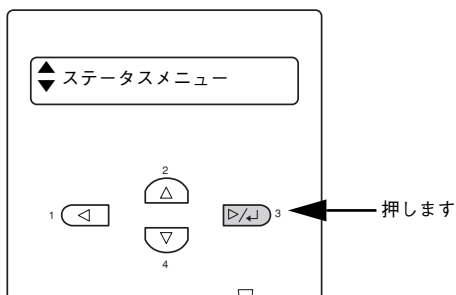


- 2 [▲(2)] または [▼(4)] スイッチを押して、ステータスメニューを表示させます。



- 3 [▶/↵(3)] スイッチを押します。

現在のワーニングメッセージが液晶ディスプレイに表示されます。複数のワーニングが発生している場合は、[▲(2)] または [▼(4)] スイッチを押すと、ワーニングメッセージの表示が切り替わります。



IP アドレスを操作パネルから設定するには

オプションのネットワーク I/F カードを取り付けた場合、プリンタの操作パネルから IP アドレスなどの TCP/IP の設定ができます。

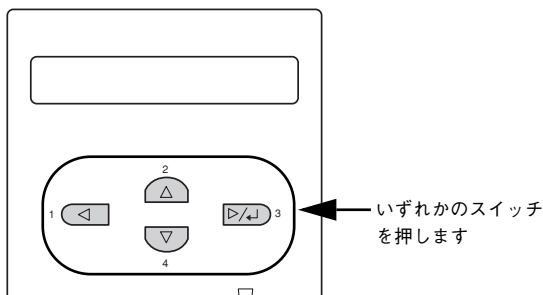
ここでは、オプションのネットワークカードの IP アドレスを操作パネルから設定する方法を説明します。



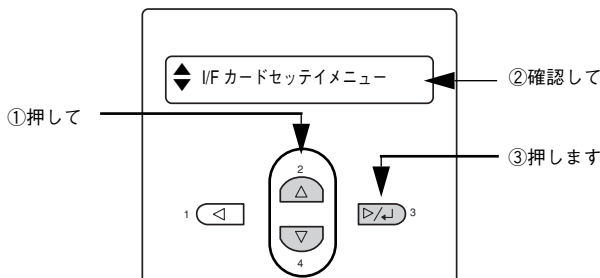
ポイント

- 操作パネル以外の設定方法についてはネットワーク I/F カードの取扱説明書をご覧ください。
- IP アドレスの取得方法には [パネル] [ジドウ] [PING] のいずれかを選択できますが、操作パネルから IP アドレスの設定を行う場合は、[パネル (初期設定)] を選択してください。

- 1 液晶ディスプレイ下のいずれかのスイッチを押して、設定モードに入ります。
設定モードに入ると、液晶ディスプレイには [プリンタジョウホウメニュー] と表示されます。



- 2 [▲(2)] または [▼(4)] スイッチを押して [I/Fカードセッテイメニュー] を表示させ、[▶/↵(3)] スイッチを押します。



3 液晶ディスプレイに [I/F カード=ツカウ] と表示されていることを確認します。

[I/F カード=ツカワナイ] になっている場合は、次の操作を行います。

- ① [▶/⏪(3)] スイッチを押して設定値の階層に進みます。
- ② [▲(2)] または [▼(4)] スイッチを押して、[I/F カード=ツカウ] にします。
- ③ [▶/⏪(3)] スイッチを押します。

4 [▲(2)] または [▼(4)] スイッチを押して [I/F カードセッテイ] を表示させ、設定値を [シナイ] から [スル] にします。

- ① [I/F カードセッテイ=シナイ] の表示で [▶/⏪(3)] スイッチを押して、設定値の階層に進みます。
- ② [▲(2)] または [▼(4)] スイッチを押して [I/F カードセッテイ=スル] にします。
- ③ [▶/⏪(3)] スイッチを押します。

5 [▲(2)] または [▼(4)] スイッチを押して [IP アドレスセッテイ=パネル] になっていることを確認します。

[IP アドレスセッテイ=ジドウ] または [IP アドレスセッテイ=PING] になっている場合は、次の操作を行います。

- ① [▶/⏪(3)] スイッチを押して設定値の階層に進みます。
- ② [▲(2)] または [▼(4)] スイッチを押して、[IP アドレスセッテイ=パネル] にします。
- ③ [▶/⏪(3)] スイッチを押します。

6 各アドレスを設定します。

- ① [▲(2)] または [▼(4)] スイッチを押して、設定するアドレスを選択します。

設定項目	意味
IP	IP アドレスを設定します。 (初期設定：192.168.192.168)
SM	サブネットマスクを設定します。 (初期設定：255.255.255.0)
GW	ゲートウェイアドレスを設定します。 (初期設定：255.255.255.255)

- ② [▶/⏪(3)] スイッチを押して設定値の階層に進みます。
- ③ [◀(1)] または [▶/⏪(3)] スイッチを押して 1/2/3/4 バイト目を選択し、[▲(2)] または [▼(4)] スイッチを押して希望の数値を選択します。
- ④ [▶/⏪(3)] スイッチを押します。

7 各アドレスの設定が終了したら、[印刷可] スイッチを押します。

設定モードを終了して [インサツカノウ] と表示されますが、ネットワーク I/F カードの初期化が終了するまでしばらくお待ちください。




注意

設定直後は、ネットワーク I/F カードの初期化（ネットワーク I/F カードのランプが赤色に点灯）が行われるため、プリンタの電源をオフにしたり、プリンタをリセットまたはリセットオールしたり、[I/F カードジョウホウ] を印刷したりしないでください。
ランプの点灯状態については、ネットワーク I/F カードの取扱説明書を参照してください。



ポイント

IP アドレスが正しく登録されたか確認するには、ネットワーク I/F カードの初期化が終了してから、[プリンタジョウホウメニュー] の [I/F カードジョウホウ] を印刷してください。
 本書 220 ページ「プリンタジョウホウメニュー」

以上で IP アドレスなどの設定は終了です。

印刷待機時の消費電力を効率よく節約するには

節電機能とは、印刷待機時の消費電力を節約する機能です。設定時間（初期設定は30分）が経過すると節電状態になります。使用状況に応じて設定時間を変更することにより、効率的に消費電力を節約できます。

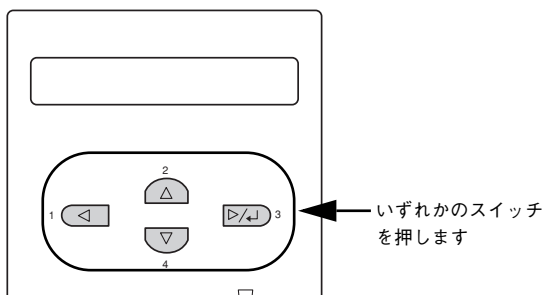
ここでは、操作パネルから節電状態に入るまでの時間を設定する方法を説明します。



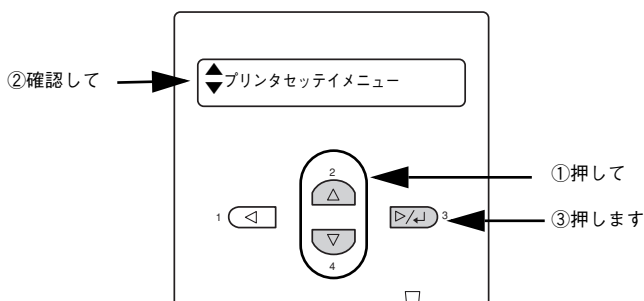
ポイント

- 変更した設定は、すべてのインターフェイスに対して有効です。
- 節電状態のときは、印刷するデータを受け取るとまずウォーミングアップを行いますので、印刷開始まで数分かかる場合があります。

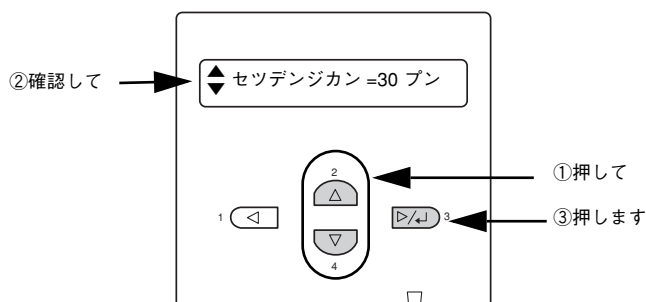
- 1 液晶ディスプレイ下のいずれかのスイッチを押して、設定モードに入ります。設定モードに入ると、液晶ディスプレイには「プリンタジョウホウメニュー」と表示されます。



- 2 「▲(2)」または「▼(4)」スイッチを押して「プリンタセッテイメニュー」を表示させ、「▶/⏎(3)」スイッチを押します。



- 3 [▲(2)] または [▼(4)] スイッチを押して [セツデンジカン= (現在の設定値)] を表示させ、[▶/◀(3)] スイッチを押します。



- 4 [▲(2)] または [▼(4)] スイッチを押して節電モードに入るまでの時間を変更し、[▶/◀(3)] スイッチを押します。

変更した設定値 (30 プン、60 プン、120 プン、180 プン) が有効となり、設定項目の階層へ戻ります。

- 5 [印刷可] スイッチを 1 回押すか、[◀(1)] スイッチを 2 回押して、設定モードを終了します。

設定モードが終了し、液晶ディスプレイに [インサツカノウ] または [セツデン] と表示されます。

以上で節電状態に入るまでの時間の設定は終了です。

プリンタの状態や設定値を印刷するには

プリンタの現在の状態や設定値を印刷したものをステータスシートといいます。ステータスシートを印刷すると、プリンタの現在の情報を確認できます。

ステータスシートの印刷は、次の場合に行います。

- プリンタの動作に異常がないかを確認する場合
- プリンタの現在の設定を確認したい場合
- プリンタにオプションを取り付けた場合（取り付けたオプションが正しく認識されると、ステータスシートの印刷内容にそのオプションが追加されます）



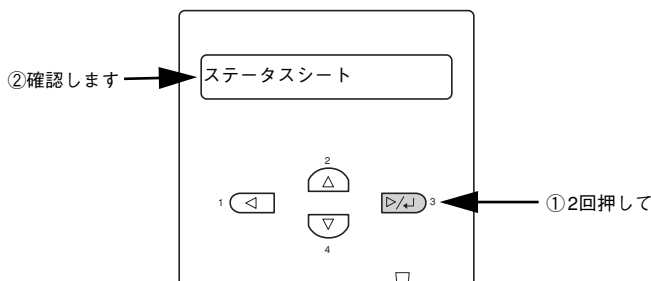
ポイント

ステータスシートはプリンタドライバからも印刷できます。

☞ Windows：本書 82 ページ「[環境設定] ダイアログ」

☞ Macintosh：本書 188 ページ「[プリンタセットアップ] ダイアログ」

- 1 MP カセットに A4 サイズの用紙をセットします。
☞ 本書 18 ページ「MP カセットへの用紙のセット」
- 2 プリンタの「電源」スイッチをオンにし、液晶ディスプレイに「インサツカノウ」と表示されていることを確認します。
- 3 [▶/◀(3)] スイッチを 2 回押します。
液晶ディスプレイに「ステータスシート」と表示されます。



- 4 再度 [▶/◀(3)] スイッチを押して、ステータスシートを印刷します。
 - 液晶ディスプレイの表示とデータランプが点滅し、ステータスシートが印刷されます（印刷を開始するまで数秒時間がかかります）。
 - 印刷が終了すると印刷可ランプが点灯し、液晶ディスプレイに「インサツカノウ」と表示されます。



ポイント

ステータスシートが印刷できないときは、以下のページを参照してください。

☞ 本書 337 ページ「困ったときは」

以上でステータスシートの印刷は終了です。

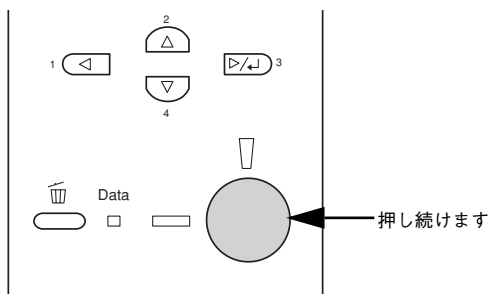
16 進ダンプ印刷するには

16 進ダンプ印刷は、コンピュータから送られてきたデータを 16 進数とそれに対応する英数文字で印刷する機能です。コンピュータからプリンタへ正しくデータが送られているかどうか確認できるので、自作プログラムのチェックなどに使うと便利です。



- 16 進ダンプ印刷は、ネットワーク接続時には使用できません。
- Windows で EPSON プリンタウィンドウ I3 を使用している場合は、[印刷中プリンタのモニタを行う] のチェックを外してください。
本書 91 ページ「[ユーティリティ] ダイアログ」

- 1 プリンタに用紙をセットして、電源がオフであることを確認します。
- 2 液晶ディスプレイに [ヘキサダンプモード] が表示されるまで、[印刷可] スイッチを押しながら、電源をオンにします。



- 3 コンピュータからプリンタへデータを送ります。
プリンタは送られてきたデータを 16 進数とそれに対応する英数文字などで印刷します。




印刷中は電源をオフにしないでください。用紙詰まりの原因になります。

- 4 データランプが消灯したら、16 進ダンプ印刷は終了です。
データランプが点灯している場合、プリンタ内に印刷されていないデータが残っています。この場合は [印刷可] スイッチを押して印刷不可状態にした後、[印刷可] スイッチを 2 秒間押しすと、プリンタ内のデータが印刷されます。
- 5 16 進ダンプ印刷が終了したら、電源をオフにして 16 進ダンプモードを解除します。
次に電源をオンにしたときは、通常モードで起動します。

リセットの仕方

リセット

リセットは、液晶ディスプレイに「リセットシテクダサイ」と表示されたときに行います。リセットすると、現在使用中のインターフェイスに対して、メモリに保存された印刷データを破棄し、エラーを解除します。以下のページを参照して、操作パネルでリセットします。

 本書 232 ページ「リセット」



- 「リセットシテクダサイ」と表示された場合に、リセットオールを行わないように注意してください。リセットオールを行うと、メモリに保存された印刷データがすべて破棄され、電源をオンにした直後の状態まで初期化されません。
- プリンタが印刷データの処理をしているとき、あるいは一部の DOS アプリケーションソフトで印刷中もしくは印刷データ待ちのときにパネル設定を変更すると、「リセットシテクダサイ」と表示されることがあります。このときに正しくリセットを行わないとパネル設定で変更した内容が有効になりません。設定の変更は印刷データ処理終了後、またはリセット後に実行してください。

リセットオール

リセットオールを行うと、印刷中の印刷データの処理を中止します。また、電源をオンにした直後の状態まで初期化され、すべてのインターフェイスに対してメモリに保存された印刷データを破棄します。リセットオールは、操作パネルの設定モードで行います。以下のページを参照してください。

 本書 232 ページ「リセットオール」

液晶ディスプレイの表示メッセージについて

操作パネルの液晶ディスプレイには、メッセージが表示されます。表示されるメッセージには、ワーニングメッセージ、エラーメッセージ、ステータスメッセージの3種類があります。

ワーニングメッセージ

プリンタに何らかの問題が発生しています。以下の説明を参照して適切な処置をしてください。メッセージはアイウエオ順に掲載してあります。









ポイント

液晶ディスプレイに表示されるワーニングメッセージは、操作パネルの設定モードの[ワーニングクリア]または[オールワーニングクリア]ですべて消すことができます。[ワーニングクリア]では、消耗品関係以外のワーニングメッセージをすべて消します。消耗品などのワーニングメッセージを残したいときなどにお使いください。[オールワーニングクリア]ではすべてのワーニングメッセージを消します。

📖 本書 231 ページ「リセットメニュー」

表示・説明	処置
****トナーが スクナクナリマシタ 「****」に表示される色のETカートリッジのトナー残量が少なくなりました。	このままの状態でも印刷可能です。新しい ET カートリッジを用意してください。「トナーカートリッジコウカン」のメッセージが表示されたら、新しい ET カートリッジと交換してください。
Hard Disk Full ハードディスクユニットの容量が限界値に達しました。	オプションのハードディスク容量がいっぱいになりました。データの処理が終了するまでお待ちください。
ROM モジュール x フォーマットエラー 書き込み可能で未フォーマットの ROM モジュールがソケットxに装着されています。	初めて書き込む ROM モジュールであれば問題ありません。[印刷可] スイッチを押して操作パネル表示を消し、再度書き込みを行います。再度このメッセージが表示された場合は、ROM モジュールが破損している可能性があります。プリンタの電源をオフにした後、ROM モジュールを取り外してください。
インサツデキマセンデシタ 選択したプリンタドライバが正しくないので、印刷できません。	お使いのプリンタのプリンタドライバがインストールされているか確認してください。インストールされていない場合は、正しいプリンタドライバをインストールしてください。 📖 Windows : スタートアップガイド (紙マニュアル) 35 ページ「セットアップ」 📖 Macintosh : スタートアップガイド (紙マニュアル) 47 ページ「セットアップ」
カイゾウドラ オトシマシタ メモリ不足により、指定された解像度での印刷ができず、何らかの省略を行って印刷しました。	印刷処理を中止するには、コンピュータ側で印刷処理を中止してから、[ジョブキャンセル] スイッチを押します。印刷後に操作パネル表示を消すには、ワーニングクリアを実行します。 📖 本書 216 ページ「ワーニングクリア」 再度印刷するときは、解像度を下げるか、メモリを増設してください。

表示・説明	処 置
カンコウタイユニット コウカン マチカ 感光体ユニットの寿命が近付きました。	このままの状態でも印刷可能です。新しい感光体ユニットを用意してください。「カンコウタイユニットコウカン」のメッセージが表示されたら、新しい感光体ユニットと交換してください。
セイソウシテクダサイ A クリーニングテープの交換時期です。	良好な印刷品質を保つために、クリーニングテープを取り外してください。  本書 332 ページ「クリーニングテープの取り外し」
セイソウシテクダサイ D 帯電ワイヤの清掃をしてください。	良好な印刷品質を保つために、クリーニングノブ A で帯電ワイヤの清掃をしてください。清掃後、D カバーを閉じるとエラー状態が解除されます。  本書 329 ページ「クリーニングノブ A での清掃」
セツテイヘンコウ デキマセン	操作パネル表示を消すには、ワーニングクリアを実行します。  本書 216 ページ「ワーニングクリア」
テイチャクユニット コウカン マチカ 定着ユニットの寿命が近付きました。	このままの状態でも印刷可能ですが、良好な印刷品質を保つために早めに交換されることをお勧めします。交換は、本機を購入した販売店または保守サービス実施店へご連絡ください。
テンシャユニット コウカン マチカ 転写ベルトの寿命が近付きました。	このままの状態でも印刷可能ですが、良好な印刷品質を保つために早めに交換されることをお勧めします。交換は、本機を購入した販売店または保守サービス実施店へご連絡ください。
ハイトナーボックス コウカン マチカ 廃トナーボックスの空き容量が少なくなりました。	このままの状態でも印刷可能です。新しい廃トナーボックスを用意してください。「ハイトナーボックスコウカン」のメッセージが表示されたら、新しい廃トナーボックスと交換してください。
ブスウシテイ デキマセンデシタ 指定した部数の印刷データを扱うためのメモリまたはハードディスクの容量が足りないため、1部だけ印刷します。	印刷するデータ量を少なくしてください。または、メモリを増設してください。
メモリノ ソウセツラ オススメシマス 印刷処理中にメモリ不足が発生しました。印刷は続行します。	印刷処理を中止するには、コンピュータ側で印刷処理を中止してから、[ジョブキャンセル] スイッチを押します。操作パネル表示を消すには、ワーニングクリアを実行します。  本書 216 ページ「ワーニングクリア」 再度印刷するときは、解像度を下げるか、メモリを増設してください。
ヨウシサイズカクニン 給紙した用紙と設定されている用紙サイズが異なっています。	[プリンタセットメニュー] の [ジドウエラーカイジョ] が [シナイ] に設定されている場合は、ワーニングクリアを実行します。  本書 216 ページ「ワーニングクリア」 [プリンタセットメニュー] の [ヨウシサイズフリー] を [スル] に設定すると、「ヨウシサイズカクニン」のメッセージは表示されなくなります。
ヨウシタイプ カクニン 印刷時に指定した用紙サイズと用紙タイプの用紙がセットされている給紙装置が見つからないため、用紙サイズのみ一致する給紙装置から給紙しました。	操作パネル表示を消すにはワーニングクリアを実行します。  本書 216 ページ「ワーニングクリア」 操作パネルの設定で、各給紙装置の用紙タイプの設定を確認してください。

エラーメッセージ

トラブルが発生した場合に、エラーメッセージを表示して印刷を停止します。印刷を再開するには、以下の説明を参照して、エラー状態の解除に必要な処置を行ってください。メッセージはアイウエオ順に掲載してあります。

用紙が詰まったときの対処については、以下のページを参照してください。




📖 本書 350 ページ「用紙が詰まったときは」


消耗品の交換については、消耗品に添付の取扱説明書または以下のページを参照してください。

📖 本書 306 ページ「プリンタのメンテナンス」

表示・説明	処置
<p>**** カートリッジ アリマセン 「****」に表示される色の ET カートリッジがセットされていません。</p>	<p>「****」には C、M、Y、K のいずれかが表示され、取り付け、または交換が必要な ET カートリッジの色を示しています。</p> <p>C：シアン M：マゼンタ Y：イエロー K：ブラック</p> <p>表示される色の ET カートリッジの取り付け、または交換を行います。取り付け後、D カバーを閉じるとエラー状態が解除されます。</p> <p>📖 本書 307 ページ「ET カートリッジの交換」</p>
<p>**** トナーカートリッジ コウカン 「****」に表示される色の ET カートリッジがなくなりました。</p>	<p>表示される色の ET カートリッジの取り付け、または交換を行います。取り付け後、D カバーを閉じるとエラー状態が解除されます。</p> <p>📖 本書 307 ページ「ET カートリッジの交換」</p>
<p>HDD エラー オプションのハードディスクユニットにエラーが発生しました。</p>	<p>プリンタの電源をオフにした後、ハードディスクユニットが正しく装着されているか確認します。操作パネル表示が消えない場合は、お買い上げの販売店または保守サービス実施店にご連絡ください。</p>
<p>I/F カード エラー 本機では使用できないインターフェイスカードが装着されています。</p>	<p>電源をオフにした後、インターフェイスカードを取り外します。</p>
<p>MP カセットラ セットシテクダサイ MP カセットがセットされていません。</p>	<p>MP カセットをプリンタにセットします。 MP カセットをセットするとエラー状態が解除されます。</p>
<p>Optional RAM x Error メモリを認識できません。</p>	<p>一旦電源をオフにし、正しいメモリを取り付けてください。</p>
<p>ROM モジュール x カキコミエラー 書き込み不可の ROM モジュールに書き込みもうとしたか、書き込みが正常に終了しませんでした。または、ソケット x に ROM モジュールが装着されていません。</p>	<p>プリンタの電源をオフにした後、ROM モジュールを確認します。</p>
<p>ROM モジュール x リードエラー 本機では利用できない ROM モジュールがソケット x に装着されています。</p>	<p>プリンタの電源をオフにした後、ROM モジュールを取り外します。 本機で使用可能な ROM モジュールかどうか型番などで確認してください。</p>
<p>Service Req xxxxx サービスコールエラーが発生しました。</p>	<p>一旦電源をオフにし、数分後にオンにします。再度発生したときは、液晶ディスプレイの表示を書き写してから、本機を購入された販売店または保守サービス実施店にご連絡ください。</p>

表示・説明	処置
カセット*ヲ セットシテクダサイ オプションの増設カセットユニット装着時、用紙カセットがセットされていません。	「*」には1～3のいずれかが表示され、用紙カセットがセットされていないオプションの増設カセットユニットを示します。 用紙カセットをセットするとエラー状態が解除されます。
カバー A ガ アイテマス A カバー（本体前側）が開いています。または確実に閉じていません。	A カバー（本体前側）を確実に閉じます。 A カバーを閉じるとエラー状態が解除されます。
カバー D ガ アイテマス D カバー（本体左側）が開いています。または確実に閉じていません。	D カバー（本体左側）を確実に閉じます。 D カバーを閉じるとエラー状態が解除されます。
カバー E ガ アイテマス E カバーが開いています。または確実に閉じていません。	E カバーを確実に閉じます。 E カバーを閉じるとエラー状態が解除されます。
カミツマリ XXXXX XXXXX の部分に表示される箇所では用紙詰まりが発生しました。 用紙詰まりが複数の箇所では発生している場合、XXXXX の部分には液晶ディスプレイに表示可能な範囲まで表示されます。	以下のページを参照して、XXXXX の部分に表示される箇所から詰まった用紙を取り除いてください。 ☞ 本書 350 ページ「用紙が詰まったときは」 詰まった用紙をすべて取り除き、カバーを閉じるとエラー状態が解除され、詰まった用紙の印刷データから印刷を再開します。
カンコウタイユニットガ アリマセン 感光体ユニットがセットされていません。または正しくセットされていません。	感光体ユニットの取り付け、または交換を行います。取り付け後、D カバーを閉じるとエラー状態が解除されます。 ☞ 本書 315 ページ「感光体ユニットの交換」
カンコウタイユニット コウカン 感光体ユニットの寿命です。	
コピーシステム エラー オプションのコピーシステムユニットの一部が正しく装着されていません。	電源をオフにし、コピーシステムが正しく接続、装着されていることを確認してください。
サービスヘンラクダサイ xxxx サービスコールエラーが発生しました。	一旦電源をオフにし、数分後にオンにします。再度発生したときは、液晶ディスプレイの表示を書き写してから、本機を購入された販売店または保守サービス実施店にご連絡ください。
センサガ ヨゴレテマス エンジン調整用センサまたは露光窓が汚れているため、プリンタ調整を中止しました。	エンジン調整用センサまたは露光窓の清掃をしてください。清掃後、D カバーを閉じるとエラー状態が解除され、プリンタの調整が行われます。 ☞ 本書 330 ページ「エンジン調整用センサと露光窓の清掃」
テイチャクユニット コウカン 定着ユニットの寿命です。	交換は、本機を購入した販売店または保守サービス実施店へご連絡ください。
テンシャユニット コウカン 転写ベルトの寿命です。	交換は、本機を購入した販売店または保守サービス実施店へご連絡ください。
ハイトナーボックスガ アリマセン 廃トナーボックスがセットされていません。または正しくセットされていません。	廃トナーボックスの取り付け、または交換を行います。取り付け後、D カバーを閉じるとエラー状態が解除されます。 ☞ 本書 320 ページ「廃トナーボックスとフィルタの交換」
ハイトナーボックス コウカン 廃トナーボックスの空き容量がなくなりました。	操作パネル表示が消えない場合は、お買い上げの販売店または保守サービス実施店にご連絡ください。

表示・説明	処置
<p>ページエラー オーバーラン 印刷内容が複雑で、プリンタの処理が追い付きません。</p>	<p>[プリンタセットイメメニュー] の [ジドウエラーカイジョ] が [シナイ] の場合は、以下の2つのうち、どちらかの操作を行ってください。</p> <p>(1) [印刷可] スイッチを押します。</p> <p>(2) [ジョブキャンセル] スイッチを押します。</p> <p>[プリンタセットイメメニュー] の [ページエラーカイヒ] を [ON] にすると、このエラーが発生しにくくなります。</p> <p>[プリンタセットイメメニュー] の [ジドウエラーカイジョ] [スル] にしておくこと、一定時間 (5 秒) 後に、エラー状態が解除されます。</p>
<p>メモリアーバー メモリガタリマセン 処理中にメモリ不足、メモリに対する不正な処理が発生し、動作が続行できなくなりました。</p>	<p>[プリンタセットイメメニュー] の [ジドウエラーカイジョ] が [シナイ] の場合は、以下の2つのうち、どちらかの操作を行ってください。</p> <p>(1) [印刷可] スイッチを押します。</p> <p>(2) [ジョブキャンセル] スイッチを押します。</p> <p>再度印刷するときは、プリンタドライバで解像度を [はやい] に設定するか、アプリケーションソフトの取扱説明書を参照して解像度を下げてください。または、メモリを増設してください。</p> <p>[プリンタセットイメメニュー] の [ジドウエラーカイジョ] を [スル] にしておくこと、一定時間 (5 秒) 後に、エラー状態が解除されます。</p>
<p>ヨウシコウカン xxxxx yyyy 給紙をしようとした給紙装置 xxxxx にセットされている用紙サイズと、印刷する用紙サイズ yyyy が異なっています。</p>	<p>[プリンタセットイメメニュー] の [ジドウエラーカイジョ] が [シナイ] に設定されている場合は、以下の3つのうち、いずれかの操作を行ってください。</p> <p>(1) 給紙装置 xxxxx にサイズ yyyy の用紙をセットします。  本書 16 ページ「給紙装置と用紙のセット方法」 [印刷可] スイッチを押して印刷します。</p> <p>(2) 用紙を交換しないで [印刷可] スイッチを押します。 セットされている用紙に印刷します。</p> <p>(3) [ジョブキャンセル] スイッチを押します。</p> <p>[プリンタセットイメメニュー] の [ジドウエラーカイジョ] を [スル] にしておくこと、一定時間 (5 秒) 後に、エラー状態が解除されます。</p>
<p>ヨウシサイズエラーデ カミツマリ 印刷時に指定した用紙サイズと異なるサイズの用紙がセットされたため、用紙詰まりが発生しました。</p>	<p>以下のページを参照して、詰まった用紙を取り除いてください。</p> <p> 本書 350 ページ「用紙が詰まったときは」 正しいサイズの用紙をセットし、カバーを閉じるとエラー状態が解除されます。</p>
<p>ヨウシナシ xxxxx yyyy 以下のような場合に表示されます。</p> <p>(1) 印刷のために給紙しようとした給紙装置 xxxxx に、用紙がセットされていません。</p> <p>(2) すべての給紙装置に用紙がセットされていません。</p>	<p>(1) の場合 給紙装置 xxxxx にサイズ yyyy の用紙をセットすると、エラー状態が解除されて印刷されます。  本書 16 ページ「給紙装置と用紙のセット方法」</p> <p>(2) の場合 いずれかの給紙装置に用紙をセットすると、エラー状態が解除されて印刷されます。</p>

表示・説明	処置
<p>ヨウシヲ ヨコナガニ イレテクダサイ 給紙方向に対し横長の状態でセットする用紙が縦長にセットされています。</p>	<p>用紙の向きを、給紙方向に対し横長の状態にしてセットし直します。</p>
<p>リョウメンインサツ デキマセン 両面印刷実行時、用紙のサイズまたは種類が両面印刷不可能な設定のため、両面印刷の実行を中止します。</p>	<p>[プリンタセットイメニュー] の [ジドウエラーカイジョ] が [シナイ] に設定されている場合は、以下の3つのうち、いずれかの操作を行ってください。</p> <p>(1)正しいサイズまたは種類の用紙をセットしてください。 両面印刷可能な用紙種類については以下のページを参照してください。</p> <p> 本書32 ページ「両面印刷について」</p> <p>2) 用紙を交換しないで [印刷可] スイッチを押します。 セットされている用紙に印刷します。</p> <p>(3)[ジョブキャンセル] スイッチを押します。</p> <p>[プリンタセットイメニュー] の [ジドウエラーカイジョ] を [スル] にしておくこと、一定時間 (5 秒) 後に、エラー状態が解除されます。</p>
<p>リョウメンインサツ メモリガ タリマセン 両面印刷実行時、印刷データを扱うためのメモリが足りないため、裏面側が印刷できません。この場合、表面側のみ印刷して排紙します。</p>	<p>以下の2つのうち、どちらかの操作を行ってください。</p> <p>(1)表面側のみ印刷された用紙を裏返してもう一度セットし、[印刷可] スイッチを押すと片面印刷で印刷を再開します。</p> <p>(2)[ジョブキャンセル] スイッチを押して印刷を中止します。再度印刷するときは、プリンタドライバで解像度を [はやい] に設定するか、アプリケーションソフトの取扱説明書を参照して解像度を下げてください。または、メモリを増設してください。</p>

ステータスメッセージ

プリンタが正常に動作している場合は、現在の状態を表示します。
メッセージはアイウエオ順に掲載してあります。

表示・説明	処置
Formatting HDD	ハードディスクユニットを初期化中です。
HDD CHECK	ハードディスクユニットを確認中です。
RAM CHECK	RAM を確認中です。
ROM CHECK	ROM を確認中です。
ROM モジュール × カキコミチュウ	ソケット×のROM モジュールにデータを書き込み中です。
インサツカノウ	印刷可状態で、プリンタに送られているデータがない状態です。
ウォームアップ	ウォーミングアップ中です。
エラーカイジョ デキマセン	エラーを解除できません。
オフライン	印刷データの作成やデータ受信は行いますが、印刷動作を開始しない状態です。 [印刷可] スイッチを押すと、現在の状態を表示します。
システムチェック	自己診断と、初期化を行っています。
ジョブ キャンセル	何らかの警告が表示されたときに、リセットなどの操作によって印刷中の処理を中止しました。
セツデン	操作パネルで指定した時間が経過し、節電状態になっています。 データの受信、またはリセットで解除されます。
ゼンジョブ キャンセル	何らかの警告が表示されたときに、リセットなどの操作によって印刷処理を全て中止しました。
プリンタ チョウセイチュウ	良好な印刷品質を保つために、プリンタが印刷機能の自動調整を行っています。 印刷実行中に本メッセージが表示された場合、印刷処理を一時中断します。 自動調整が完了すると操作パネル表示が消え、自動的に印刷を再開します。
ヨウシ ハイシチュウ	プリンタ内に残っている印刷データを、[印刷可] スイッチによって印刷・排紙中です。
リセット	現在使用中のインターフェイスに対してメモリに保存されたデータを破棄し、エラーを解除中です。
リセット オール	印刷を中止後、プリンタの電源をオンにした直後の状態まで初期化し、すべてのインターフェイスに対してメモリに保存されたデータを破棄しています。しばらくお待ちください。
リセットシテクダサイ	印刷実行中にパネル設定を変更しました。以下の 2 つのうち、どちらかの操作を行ってください。 (1)リセットまたはリセットオールを行います。直後に変更が反映されますが、印刷データは全て削除されます。 (2) [印刷可] スイッチを押します。印刷実行後に変更が反映されます。



添付されているフォントについて

本機に添付の CD-ROM に収録されているバーコードフォント（Windows のみ）の使い方と、TrueType フォントのインストール方法について説明しています。

- EPSON バーコードフォントの使い方（Windows） .. 257
- TrueType フォントのインストール方法 272

EPSON バーコードフォントの使い方 (Windows)

通常バーコードを作成するには、データキャラクタ（バーコードに登録する文字）のほかに様々なコードやキャラクタを指定したり、OCR-B *1 フォント（バーコード下部の文字）を指定する必要があります。EPSON バーコードフォントは、これらのバーコードやキャラクタを自動的に設定し、各バーコードの規格に従ってバーコードシボルを簡単に作成、印刷することができます。

*1 OCR-B：光学的文字認識に用いる目的で開発され JISX9001 に規定された書体の名称。

EPSON バーコードフォントは、次の種類のバーコードをサポートしています。EPSON バーコードフォントは、本機に添付のプリンタドライバ上でのみ使用可能です。

バーコードの規格	フォント名称	OCR-B	チェックデジット ²	備考
JAN	EPSON JAN-8	あり	あり	JAN（短縮バージョン）のバーコードを作成します。
	EPSON JAN-8 Short	あり	あり	JAN（短縮バージョン）の、バーの高さを短くしたバーコードを作成します。日本国内でのみ使用可能です。
	EPSON JAN-13	あり	あり	JAN（標準バージョン）のバーコードを作成します。
	EPSON JAN-13 Short	あり	あり	JAN（標準バージョン）の、バーの高さを短くしたバーコードを作成します。日本国内でのみ使用可能です。
UPC-A	EPSON UPC-A	あり	あり	UPC-A のバーコードを作成します。
UPC-E	EPSON UPC-E	あり	あり	UPC-E のバーコードを作成します。
Code39	EPSON Code39	なし	なし	OCR-B、チェックデジットの有無をフォント名称で指定できます。
	EPSON Code39 CD	なし	あり	
	EPSON Code39 CD Num	あり	あり	
	EPSON Code39 Num	あり	なし	
Code128	EPSON CODE 128	なし	あり	Code128のバーコードを作成します。
Interleaved	EPSON ITF	なし	なし	OCR-B、チェックデジットの有無をフォント名称で指定できます。
2of5	EPSON ITF CD	なし	あり	
	EPSON ITF CD Num	あり	あり	
NW-7 (CODABAR)	EPSON NW-7	なし	なし	OCR-B、チェックデジットの有無をフォント名称で指定できます。
	EPSON NW-7 CD	なし	あり	
	EPSON NW-7 CD Num	あり	あり	
	EPSON NW-7 Num	あり	なし	
新郵便番号	EPSON J-Postal Code	なし	あり	新郵便番号に対応したバーコードを作成します。

*2 チェックデジット：読み取りの正確性を保つために、所定の計算式に基づいて計算されたキャラクタ。

注意事項

プリンタドライバの設定について

バーコードを印刷するには、プリンタドライバで次のように設定してください。

ダイアログ	項目	設定値
[基本設定] - [詳細設定]	[色]	[黒]
	[印刷品質]	[高品質] (LP-9000C) / [きれい] (LP-9000B)
	[トナーセーブ]	チェックマークなし (OFF)
[レイアウト]	[拡大/縮小]	チェックマークなし (OFF)
	[割り付け]	チェックマークなし (OFF)

文字の装飾 / 配置について

- 文字の装飾(ボールド/イタリック/アンダーライン等)、網掛けは行わないでください。
- 背景色は、バーコード部分とのコントラストが低下する色を避けてください。
- 文字の回転を行う場合、回転角度は90度、180度、270度以外は指定しないでください。
- 文字間隔の変更は行わないでください。
- アプリケーションソフトが文字間隔の自動調整機能や、スペース(空白)部分で単語間隔の自動調整機能を持っている場合、その機能を使用しないように設定してください。
- 文字の縦あるいは横方向のみを拡大/縮小しないでください。
- アプリケーションソフトのオートコレクト機能は使用しないでください。
(例<=> ⇨ ⇩⇨)

入力時の注意について

- バーコードフォントを選択したままスペースを入力すると、スペースがバーコードの一部となる場合があります。バーコードとして使用できません。
- アプリケーションソフトで改行を示すマークの表示/非表示を選択できる場合、バーコードの部分とそうでない部分が区別しやすいよう、改行マークが表示される設定で使用することをお勧めします。
- 入力した文字をバーコードに変換する際に、バーコードとして必要なキャラクタを自動的に追加するため、バーコードの長さは文字入力時よりも長くなる場合があります。バーコードの周囲の文字列がバーコードと重複しないように注意してください。
- バーコードのフォントサイズは、本書「各バーコードについて」の表中に記載されている保証サイズで作成していただくことをお勧めします。保証サイズ以外のサイズで作成した場合、読み取り機で読み取れないことがあります。
📖 本書 276 ページ「各バーコードの概要」



ポイント

トナーの濃度や紙質によっては、印刷されたバーコードが読み取り機で読み取れない場合があります。お使いの読み取り機で認識テストしてからご利用いただくことをお勧めします。

システム条件

EPSON バーコードフォントをご利用いただくには、Windows でのシステム条件のほかに以下の条件が必要です。

ハードディスク：15～30KBの空き容量（書体ごとに異なります）

システム条件について詳しくは、以下のページを参照してください。

📄 スタートアップガイド（紙マニュアル）35 ページ「システム条件の確認」

バーコードフォントのインストール

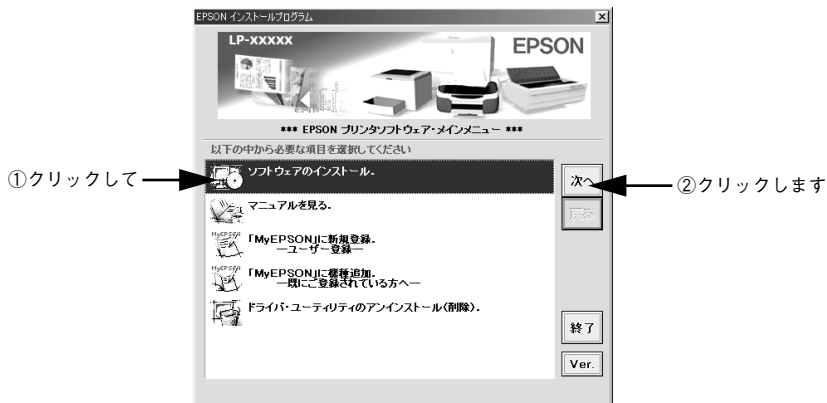
- 1 Windows を起動してから、EPSON プリンタソフトウェア CD-ROM をコンピュータにセットします。
- 2 次の画面が表示されたら、お使いのプリンタ名をクリックして [次へ] をクリックします。



ポイント

② の画面が表示されない場合は、[マイコンピュータ] - [CD-ROM] - [setup.exe] をダブルクリックしてください。

3 [ソフトウェアのインストール] をクリックして [次へ] をクリックします。



上記の画面が表示されない場合は、[マイコンピュータ] - [CD-ROM] - [setup.exe] をダブルクリックしてください。

4 [ソフトウェア選択] ボタンをクリックします。



- 5 次の画面が表示されたら [バーコードフォント] をクリックして、[OK] ボタンをクリックします。



ポイント

プリンタドライバと EPSON プリンタウィンドウ3 がインストール済みの場合は、それぞれのチェックを外してください。各項目をクリックすることで、チェックする / しないが切り替わります。

- 6 使用許諾契約書の画面が表示されたら内容を確認し、[同意する] をクリックします。

- 7 インストールするバーコードフォントをチェックして [セットアップ実行] ボタンをクリックします。

使用しないバーコードフォントは、クリックしてチェックマークを外してください。インストールされません。



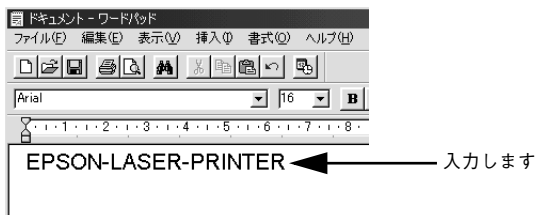
- 8 インストール終了のダイアログが表示されたら、[OK] ボタンをクリックします。

以上でEPSON バーコードフォントが Windows のフォントフォルダにインストールされました。

バーコードの作成

ここでは Windows 95/98/Me に添付のワードパッドを例に、EPSON バーコードフォントの印刷手順を説明します。

- 1 ワードパッドを起動し、バーコード変換する文字を入力します。

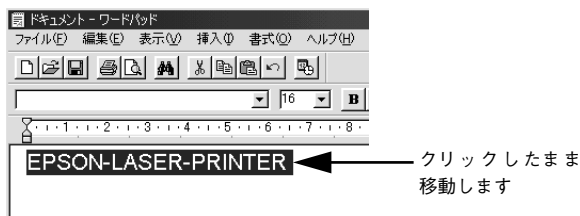


ポイント

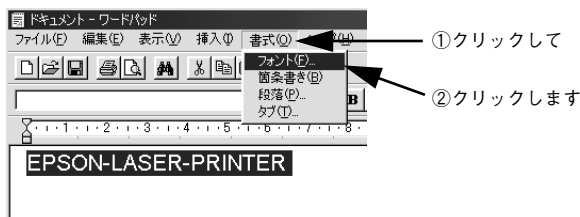
文字はすべて半角（1Byte）で入力してください。

- 2 入力した文字をマウスでドラッグして選択します。

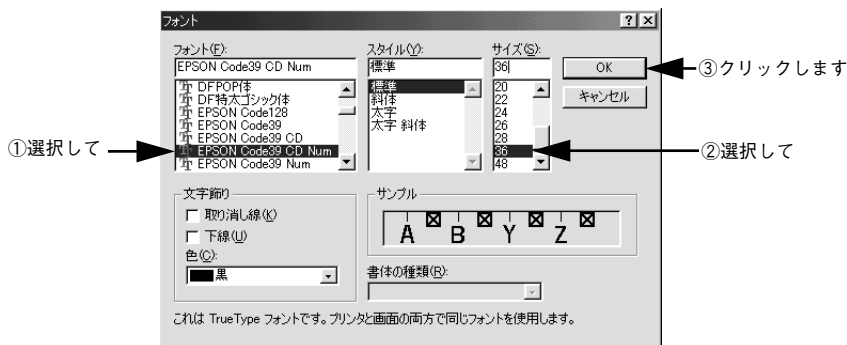
選択した範囲が反転表示になります。



- 3 [書式] メニューをクリックし、[フォント] をクリックします。



- 4 [フォント] の一覧から印刷したいEPSON バーコードフォントを選択し [サイズ] でフォントのサイズを設定し、[OK] ボタンをクリックします。



ポイント

Windows NT4.0/2000/XP では 96pt 以上のフォントサイズは使用できません。

- 5 入力した文字が、モニタ上で次のようにバーコードフォント表示されていることを確認します。



- 6 印刷を実行します。

入力したデータがバーコードとして印刷されます。





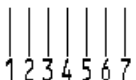

ポイント

入力したデータが不適当な場合などプリンタドライバがエラーと判断した場合は、画面表示と同様のフォントが出力されます。この場合バーコードとして読み取りはできません。

各バーコードの概要



各バーコードの仕様や、入力するデータキャラクタの詳細 / 構成などについては、それぞれのバーコードの規格に関する文献を参照してください。

JAN-8 (JAN 短縮バージョン)			
<ul style="list-style-type: none"> JAN-8は「JIS X 0501」として規格化されたJANの短縮バージョン(8桁)です。 EPSON バーコードフォントは末尾のチェックキャラクタを自動的に挿入するため、入力するキャラクタは7桁です。 			
入力可能なキャラクタ	数字(0~9)		
入力するキャラクタの桁数	7桁		
キャラクタのサイズ	52~130pt (Windows NT/2000/XPは96ptまで) 保証サイズは52pt、65pt(標準)、97.5pt、130pt		
次のものは自動的に挿入 / 設定が行われるため、入力は不要です。 <ul style="list-style-type: none"> レフト / ライトマージン レフト / ライトガードバー チェックキャラクタ OCR-B センターバー 			
印刷例	入力時	EPSON JAN-8 に変換	印刷
	1234567		

JAN-8 Short (JAN 短縮バージョン トランケーション)			
<ul style="list-style-type: none"> JAN-8 ShortはJAN-8のバーコードの高さを標準ポイントで11mmにしたもので、それ以外はJAN-8と同じ仕様です。 バーコードを挿入するスペースがせまい場合などに使用します。 日本国内でのみ使用可能です。JISX0501では定められていません。 			
入力可能なキャラクタ	数字(0~9)		
入力するキャラクタの桁数	7桁		
キャラクタのサイズ	36~90pt 保証サイズは36pt、45pt(標準)、67.5pt、90pt		
次のものは自動的に挿入 / 設定が行われるため、入力は不要です。 <ul style="list-style-type: none"> レフト / ライトマージン レフト / ライトガードバー チェックキャラクタ OCR-B センターバー 			
印刷例	入力時	EPSON JAN-8 Short に変換	印刷
	1234567		

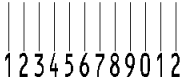

JAN-13 (標準バージョン)

- JAN-13 は「JIS X 0501」として規格化された JAN の標準バージョン (13 桁) です。
- EPSON バーコードフォントでは末尾のチェックキャラクタを自動的に挿入するため、入力するキャラクタは 12 桁です。

入力可能なキャラクタ	数字 (0 ~ 9)		
入力するキャラクタの桁数	12 桁		
キャラクタのサイズ	60 ~ 150pt (Windows NT/2000/XP は96pt まで) 保証サイズは 60pt、75pt (標準)、112.5pt、150pt		
次のものは自動的に挿入 / 設定が行われるため、入力は不要です。			
<ul style="list-style-type: none"> • レフト / ライトマージン • レフト / ライトガードバー • チェックキャラクタ • OCR-B • センターバー 			
印刷例	入力時	EPSON JAN-13 に変換	印刷
	123456789012		

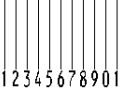

JAN-13 Short (JAN 短縮バージョン トランケーション)

- JAN-13 Short は JAN-13 のバーコードの高さを標準ポイントで 11mm にしたもので、それ以外は JAN-13 と同じ仕様です。
- バーコードを挿入するスペースがせまい場合などに使用します。
- 日本国内でのみ使用可能です。JISX0501 では定められていません。

入力可能なキャラクタ	数字 (0 ~ 9)		
入力するキャラクタの桁数	12 桁		
キャラクタのサイズ	36 ~ 90pt 保証サイズは 36pt、45pt (標準)、67.5pt、90pt		
次のものは自動的に挿入 / 設定が行われるため、入力は不要です。			
<ul style="list-style-type: none"> • レフト / ライトマージン • レフト / ライトガードバー • チェックキャラクタ • OCR-B • センターバー 			
印刷例	入力時	EPSON JAN-13 Short に変換	印刷
	123456789012		



UPC-A

- UPC-Aは、アメリカのUniversal Product Codeで制定されたUPC-AのRegularタイプです。(UPC Symbol Specification Manual)
- Regular UPCコードのみサポートし、補足コードはサポートしていません。

入力可能なキャラクタ	数字 (0～9)		
入力するキャラクタの桁数	11 桁		
キャラクタのサイズ	60～150pt (Windows NT/2000/XP は96pt まで) 保証サイズは 60pt、75pt (標準)、112.5pt、150pt		
次のものは自動的に挿入 / 設定が行われるため、入力は不要です。			
<ul style="list-style-type: none"> • レフト / ライトマージン • レフト / ライトガードバー • チェックデジット • OCR-B • センターバー 			
印刷例	入力時	EPSON UPC-A に変換	印刷
	12345678901		

UPC-E

- UPC-Eは、アメリカのUniversal Product Codeで制定されたUPC-AのZero Suppression (余分な0を削除)タイプです。(UPC Symbol Specification Manual)

入力可能なキャラクタ	数字 (0～9)		
入力するキャラクタの桁数	6 桁		
キャラクタのサイズ	60～150pt (Windows NT/2000/XP は96pt まで) 保証サイズは 60pt、75pt (標準)、112.5pt、150pt		
次のものは自動的に挿入 / 設定が行われるため、入力は不要です。			
<ul style="list-style-type: none"> • レフト / ライトマージン • レフト / ライトガードバー • OCR-B • チェックデジット • ナンバーシステム「0」のみ 			
印刷例	入力時	EPSON UPC-E に変換	印刷
	123456		

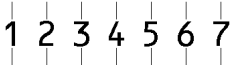

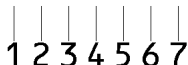

Code39

- Code39は「JIS X 0503」として規格化されたものです。
- EPSONバーコードフォントはチェックデジットの有無、OCR-Bの有無で4種類のフォントを用意しています。
- 入力したキャラクタの桁数が大きい場合、EPSONバーコードフォントはCode39の仕様に従ってバーコードの高さがバーコード全長の15%以上になるように自動的に調整します。このためバーコードの周囲に文字がある場合、バーコードと重ならないように間隔を開けてください。
- スペースを“_”（アンダーライン）に割り当てています。スペースを表すバーコードを入力したい場合は、“_”（アンダーライン）を入力してください。
- 1行に2つ以上のバーコードを入力する場合、バーコード間はTABで区切ってください。スペースで区切る場合は、バーコードフォント以外のフォントを選択して入力してください。Code39を選択したままスペースを入力するとスペースがバーコードの一部となりバーコードとして使用できません。

入力可能なキャラクタ	英数字（A～Z、0～9） 記号（- . スペース \$ / + %）
入力するキャラクタの桁数	制限なし
キャラクタのサイズ	OCR-Bなしの場合：26pt以上 保証サイズは26pt、52pt、78pt、104pt OCR-Bありの場合：36pt以上 保証サイズは36pt、72pt、108pt、144pt（Windows NT/2000/XPは96ptまで）

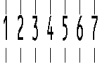

次のものは自動的に挿入 / 設定が行われるため、入力は不要です。

- 左 / 右クワイエットゾーン
- スタート / ストップキャラクタ
- チェックデジット

印刷例	入力時	EPSON Code39 に変換	印刷
	1234567		
		EPSON Code39 CDNum に変換	印刷
			

Code128

- Code128 は「JIS X 0504」として規格化されたものです。
- EPSON バーコードフォントはコードセット A、B、C をサポートしています。入力するキャラクタのコードセットが途中で変わった場合、自動的にコードセットの変換コードを挿入します。
- 入力したキャラクタの桁数が大きい場合、EPSON バーコードフォントは Code128 の仕様に従ってバーコードの高さがバーコード全長の 15% になるように自動的に調整します。このためバーコードの周囲に文字がある場合、バーコードと重ならないように間隔を開けてください。
- アプリケーションによっては行末に存在するスペースを削除したり、連続する複数個のスペースをタブなどに置き換えるなどの処理を自動的に行うものがあります。これらのアプリケーションでは、スペースを含むバーコードが正しく印刷されない場合があります。
- 1 行に 2 つ以上のバーコードを入力する場合、バーコード間は TAB で区切ってください。スペースで区切る場合は、バーコードフォント以外のフォントを選択して入力してください。Code128 を選択したままスペースを入力するとスペースがバーコードの一部となりバーコードとして使用できません。

入力可能なキャラクタ	すべての ASCII 文字 (95 文字)		
入力するキャラクタの桁数	制限なし		
キャラクタのサイズ	26 ~ 104pt (Windows NT/2000/XP は 96pt まで) 保証サイズは 26pt、52pt、78pt、104pt		
次のものは自動的に挿入 / 設定が行われるため、入力は不要です。			
<ul style="list-style-type: none"> • 左 / 右クワイエットゾーン • スタート / ストップキャラクタ • コードセットの変更キャラクタ • チェックデジット 			
印刷例	入力時	EPSON Code128 に変換	印刷
	1234567		

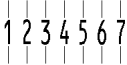



Interleaved 2of5

- Interleaved 2of5 は、アメリカで規格化されたものです。(USS Interleaved 2-of-5)
- EPSONバーコードフォントはチェックデジットの有無、OCR-Bの有無で4種類のフォントを用意しています。
- 入力したキャラクターの桁数が大きい場合、EPSONバーコードフォントはInterleaved 2of5の仕様に従ってバーコードの高さがバーコード全長の15%以上になるように自動的に調整します。このためバーコードの周囲に文字がある場合、バーコードと重ならないように間隔を開けてください。
- Interleaved 2of5は、キャラクターを2個一組で扱います。キャラクターの合計数が奇数個の場合、EPSONバーコードフォントは自動的にキャラクターの先頭に0を追加して偶数個になるようにします。

入力可能なキャラクター	数字 (0～9)
入力するキャラクターの桁数	制限なし
キャラクターのサイズ	OCR-Bの有無により異なります。(Windows NT/2000/XPは96ptまで) OCR-Bなしの場合：26pt以上 保証サイズは26pt、52pt、78pt、104pt OCR-Bありの場合：36pt以上 保証サイズは36pt、72pt、108pt、144pt

次のものは自動的に挿入 / 設定が行われるため、入力は不要です。

- 左 / 右クワイエットゾーン • スタート / ストップキャラクター • チェックデジット
- 文字列先頭への0の挿入 (合計文字数が偶数でない場合のみ)

印刷例	入力時	EPSON ITF に変換	印刷
	1234567		
		EPSON ITF CD Num に変換	印刷
			

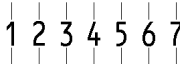

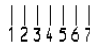

NW-7 (CODABAR)

- NW-7は「JIS X 0503」として規格化されたものです。
- EPSONバーコードフォントはチェックデジットの有無、OCR-Bの有無で4種類のフォントを用意しています。
- 入力したキャラクタの桁数が大きい場合、EPSONバーコードフォントはNW-7の仕様に従ってバーコードの高さがバーコード全長の15%以上になるように自動的に調整します。このためバーコードの周囲に文字がある場合、バーコードと重ならないように間隔を開けてください。
- スタート/ストップキャラクタのどちらかを入力すると、EPSONバーコードフォントは残りのスタート/ストップキャラクタが同じになるように自動的に挿入されます。
- スタート/ストップキャラクタを入力しない場合は、両方とも自動的にAを挿入します。

入力可能なキャラクタ	数字 (0～9)、記号 (－ \$: / . +)
入力するキャラクタの桁数	制限なし
キャラクタのサイズ	OCR-Bの有無により異なります。(Windows NT/2000/XPは96ptまで) OCR-Bなしの場合：26pt以上 保証サイズは26pt、52pt、78pt、104pt OCR-Bありの場合：36pt以上 保証サイズは36pt、72pt、108pt、144pt


次のものは自動的に挿入 / 設定が行われるため、入力不要です。

- 左 / 右クワイエットゾーン
- スタート / ストップキャラクタ (入力しない場合)
- チェックデジット

印刷例	入力時	EPSON NW-7に変換	印刷
	1234567		
		EPSON NW-7CDNumに変換	印刷
			

新郵便番号（カスタマ・バーコード）

- バーコードの詳細については、郵政省より発行の資料を参照してください。
- EPSON バーコードフォントで入力する場合、次のように新郵便番号（3桁）－新郵便番号（4桁）－住所表示番号（バーコードに変換後 13桁まで）入力します。
- 住所表示番号は入力時は桁数の制限はありませんが、バーコードに変換後 13桁を超える部分は省略されま
す。また住所表示番号が 13桁に満たない場合は、13桁になるように末尾にコードを挿入します。
- アプリケーションソフトにおいて、印刷領域やレイアウト枠は余裕をもって設定してください。

入力可能なキャラクタ	数字（0～9）、英文字（A～Z）、記号（-）		
入力するキャラクタの桁数	制限なし。ただし住所表示番号については、バーコードに変換後 13桁を超える桁数の文字は省略されます。		
キャラクタのサイズ	8～11.5pt 保証サイズは 8pt、9pt、10pt、11.5pt		
次のものは自動的に挿入 / 設定が行われるため、入力は不要です。			
<ul style="list-style-type: none"> ● バーコードの上下左右 2mm の空白 ● 入力時の-（ハイフン）の削除 ● スタート / ストップコード ● 住所表示番号の 13 桁調整 ● チェックデジット 			
印刷例	入力時	EPSON J-Postal Code に変換	印刷
	123-4567	1'1'2'3'1'4'5'6'7'	

TrueType フォントのインストール方法

ここでは、本機に添付の TrueType フォントのインストール方法を説明します。本機に添付の EPSON プリンタソフトウェア CD-ROM には EPSON TrueType フォントが収録されています。TrueType フォントをインストールすることにより、アプリケーションソフトの書体に追加され、ポップやビジネス文書に表現力豊かな書類を作成することができます。



ポイント

EPSON プリンタソフトウェア CD-ROM に収録されている OCR-B フォントセットには、OCR-B 規格で規定されている文字以外のもも含まれています。OCR-B フォントの保証サイズは 12 ポイントです。また、OCR-B フォントとして読み取り用で使用される際は、トナー状況や用紙の種類によって読み取れない場合がありますので、事前に読み取り機で読み取れることを確認してからお使いください。

Windows でのインストール

- 1 Windows を起動してから、EPSON プリンタソフトウェア CD-ROM をコンピュータにセットします。
- 2 次の画面が表示されたら、お使いのプリンタ名をクリックして [次へ] をクリックします。



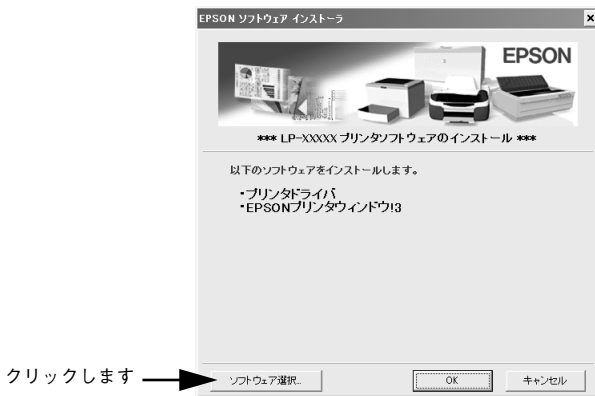
ポイント

- 4 の画面が表示されない場合は、[マイコンピュータ] - [CD-ROM] - [setup.exe] をダブルクリックしてください。

3 [ソフトウェアのインストール] をクリックして [次へ] ボタンをクリックします。



4 [ソフトウェア選択] ボタンをクリックします。



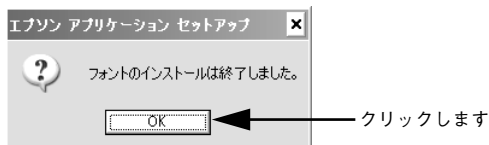
- 5 次の画面が表示されたら、インストールするフォントをクリックして [OK] ボタンをクリックします。



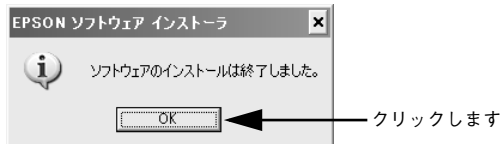
ポイント

プリンタドライバと EPSON プリントウィンドウがインストール済みの場合は、それぞれのチェックを外してください。各項目をクリックすることで、チェックする / しないが切り替わります。

- 6 使用許諾契約書の画面が表示されたら内容を確認し、[同意する] をクリックします。
- 7 次の画面が表示されたら、[OK] ボタンをクリックします。



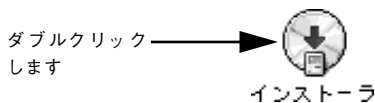
- 8 次の画面が表示されたら、[OK] ボタンをクリックします。



以上で TrueType フォントが Windows のフォントフォルダにインストールされました。

Macintosh でのインストール

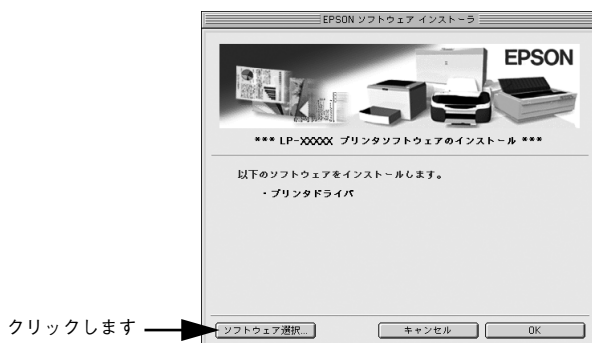
- 1 EPSON プリンタソフトウェア CD-ROM を Macintosh にセットします。
- 2 [インストーラ] アイコンをダブルクリックします。



- 3 次の画面が表示されたら、[ソフトウェアのインストール] をクリックして [次へ] ボタンをクリックします。



- 4 [ソフトウェア選択] ボタンをクリックします。



- 5 次の画面が表示されたら、[EPSON TrueType フォント (8 書体) のインストール] をクリックして [OK] ボタンをクリックします。



プリンタドライバとEPSONプリンタウィンドウ³がインストール済みの場合は、プリンタドライバのチェックを外してください。各項目をクリックすることで、チェックする/しないが切り替わります。

- 6 使用許諾契約書の画面が表示されたら内容を確認し、[同意する] をクリックします。
- 7 次の画面が表示されたら、[OK] ボタンをクリックします。



以上でフォントのインストールは終了です。



オプションと消耗品について

ここでは、オプションと消耗品の紹介と装着方法について説明します。

● オプションと消耗品の紹介	278
● 使用済み ET カートリッジの回収について	285
● 通信販売のご案内	286
● 増設メモリ /ROM モジュール /HDD の取り付け	287
● インターフェイスカードの取り付け	293
● 増設カセットユニットの取り付け	296
● オプション装着時の設定 (Windows)	303

オプションと消耗品の紹介

本機で使用可能なオプション（別売品）と消耗品の紹介をします。以下の記載内容は2003年3月現在のものです。

パラレルインターフェイスケーブル

本機のパラレルインターフェイスに接続するパラレルインターフェイスケーブルは、コンピュータによって異なります。主なコンピュータの機種（シリーズ）でご使用いただけるパラレルインターフェイスケーブルは、次の通りです。

	メーカー	機種	接続ケーブル	備考
DOS/V系	EPSON、IBM、富士通、東芝、他各社	DOS/V 仕様機	PRCB4N	—
	NEC	PC-98NX シリーズ		
PC-98系	EPSON	EPSON PCシリーズデスクトップ	#8238	*1 *2
		EPSON PCシリーズ NOTE	市販品（ハーフピッチ 20 ピン）をご使用ください。	*1 *2
	NEC	PC-9821 シリーズ（ハーフピッチ 36 ピン）	PRCB5N	*1
		PC-9801 シリーズデスクトップ（14ピン）	#8238	*1 *2 *3
		PC-9801 シリーズ NOTE（ハーフピッチ 20 ピン）	市販品（ハーフピッチ 20 ピン）をご使用ください。	*1 *2 *3

*1 拡張漢字（表示専用 7921～7C7E）は印刷できません。

*2 Windows 95/98/Meの双方向通信機能および EPSON プリンタウィンドウ I3 は、コンピュータの機能制限により対応できません。

*3 ハーフピッチ 36ピンのコンピュータには PRCB5N をご使用ください。



ポイント

- 推奨ケーブル以外のケーブル、プリンタ切替機、ソフトウェアのコピー防止のためのプロテクタ（ハードウェアキー）などを、コンピュータとプリンタの間に装着すると、プラグアンドプレイやデータ転送が正常にできない場合があります。
- ECPモード対応コンピュータをECPモードで接続する場合は、PRCB4Nをご使用ください。

接続方法については以下のページを参照してください。

📖 スタートアップガイド（紙マニュアル）22 ページ「パラレルインターフェイスケーブルの接続」

USB インターフェイスケーブル

USB インターフェイスコネクタ装備のコンピュータとプリンタを接続する場合は、以下のオプションのケーブルを使用してください。

● EPSON USB ケーブル (型番 : USBCB2)



ポイント

USB ハブ (複数の USB 機器を接続するための中継機) を使用して接続する場合は、コンピュータに直接接続された 1 段目の USB ハブに接続してご使用いただくことをお勧めします。また、お使いのハブによっては動作が不安定になるものがありますので、そのような場合はコンピュータの USB ポートに直接接続してください。

接続方法については以下のページを参照してください。

📖 スタートアップガイド (紙マニュアル) 23 ページ「USB インターフェイスケーブルの接続」

インターフェイスカード

プリンタに標準装備されていないインターフェイスを使用したい場合や、インターフェイスを増設したい場合に使用します。設定などについてはそれぞれのカードの取扱説明書を参照してください。

型番	名称	解説
PRIF4	シリアル I/F カード (バッファ : 32KB)	本機をシリアルで接続するためのオプションです。
PRIF5E	IEEE 1284 双方向パラレル I/F カード	本機に IEEE 1284 規格準拠の双方向パラレルインターフェイスをもう 1 つ増設するためのオプションです。
PRIF13	IBM5577 プリンタエミュレーションカード	本機に装着することで、IBM5577-H02 プリンタのエミュレーションを実現するオプションです。
PRIFNW3S	100BASE-TX/10BASE-T マルチプロトコル Ethernet I/F カード	IPX/SPX、TCP/IP、AppleTalk、NetBEUI に対応しています。本機を Ethernet 接続するためには、以下のいずれかのケーブルが必要です。 <ul style="list-style-type: none">• Ethernet 100BASE-TX シールドツイストペアケーブル (カテゴリ 5)• Ethernet 10BASE-T ツイストペアケーブル
PRIF14	IEEE 1394 対応 I/F カード	本機に IEEE-1394 規格 (FireWire) のインターフェイスを増設するためのオプションです。

取り付け方法については以下のページを参照してください。

📖 本書 293 ページ「インターフェイスカードの取り付け」

増設カセットユニット

用紙カセットが1段装備されたユニットです。本機の下に最大3段まで増設することができます。これにより、標準搭載されているMPカセットを含めて最大で4段にすることができます。

型番	商品名	備考
LPA3CZ1CU2	増設カセットユニット 用紙カセット (容量 500 枚) × 1 段	使用できる用紙サイズ： A3、A4、B4、B5、Letter、Legal、Ledger
LPA3CZ1CC2	増設カセットユニットキャスター付き*1 用紙カセット (容量 500 枚) × 1 段	

*1 キャスター付きの増設カセットユニットは、本機に1段しか取り付けることができません。また、増設カセットユニットを3段増設する場合は、最下段には増設カセットユニットキャスター付きを装着してください。増設カセットユニットを増設する場合の組み合わせは以下の通りです。

1段	LPA3CZ1CU2 または LPA3CZ1CC2
2段	LPA3CZ1CU2+LPA3CZ1CU2 または LPA3CZ1CU2+LPA3CZ1CC2
3段	LPA3CZ1CU2+LPA3CZ1CU2+LPA3CZ1CC2

取り付け方法については、以下のページを参照してください。

📖 本書 296 ページ「増設カセットユニットの取り付け」

用紙カセット

MPカセットの代わりにセットすることのできる用紙カセットと、増設カセットユニットにセットすることのできる用紙カセットです。

型番	商品名	備考
LPA3CYC1	MPカセットユニット用 用紙カセット	使用できる用紙サイズ：A3、A4、A5、B4、B5、Letter、Half-Letter、Legal、Government Letter、Government Legal、Ledger、Executive、F4 容量：250 枚
LPA3CYC2	増設カセットユニット用 用紙カセット	使用できる用紙サイズ：A3、A4、B4、B5、Letter、Legal、Ledger 容量：500 枚

使用方法については、以下のページを参照してください。

📖 本書 18 ページ「MPカセットへの用紙のセット」

📖 本書 24 ページ「用紙カセットへの用紙のセット」

フォームオーバーレイユーティリティソフト (EPSON Form!4)

フォームオーバーレイとは、フォーム（書式）とデータを個々に作成し、両者を重ね合わせて印刷することを指します。フォームとデータを同時に印刷するため、フォームが印刷済みの用紙を用意しなくても帳票などを印刷できます。

フォームオーバーレイユーティリティソフトは、フォームデータを作成、登録するためのユーティリティです。作成したフォームデータを使用しての印刷は Windows プリンタドライバ上で行います。

型番	商品名
EPFORM4	EPSON Form!4 (Windows 上で使用可能)

フォームオーバーレイ ROM モジュール

オプションのフォームオーバーレイユーティリティソフト (EPSON Form!4) で作成したフォームデータ（書式のデータ）を登録するための ROM モジュールです。フォームオーバーレイ ROM モジュールに登録したフォームデータは、Windows プリンタドライバ上および DOS アプリケーションソフト上で呼び出して使用できます。

型番	商品名
LPFOLR4M2	フォームオーバーレイ ROM モジュール (4MB)

取り付け方法については以下のページを参照してください。

📖 本書 287 ページ「増設メモリ /ROM モジュール /HDD の取り付け」

増設メモリ

市販の DIMM を使用して、プリンタの内部メモリを増設できます。メモリの増設は、以下のような場合に効果的です。

- 複雑な印刷データを高解像度で印刷できます。
- コンピュータを印刷処理から早く解放したり、アウトラインフォント使用時の処理を高速化できます。

使用できるメモリの詳細についてはエプソン販売のホームページをご覧ください。

<http://www.i-love-epson.co.jp/>

DRAM タイプ	SDRAM (シンクロナス DRAM) PC100 または PC133 仕様 CL=2
容量	64MB、128MB、256MB、512MB
形状	168 ピン DIMM (デュアルインラインパッケージ)
データバス幅	64bit
SPD	あり

取り付け方法については、以下のページを参照してください。

📖 本書 287 ページ「増設メモリ /ROM モジュール /HDD の取り付け」

ハードディスクユニット

プリンタフォントをインストールして使用したり、データサイズが大きなデータを印刷したりすることができます。

型番	商品名
LPHD4	ハードディスクユニット

取り付け方法については以下のページを参照してください。

📖 本書 287 ページ「増設メモリ /ROM モジュール /HDD の取り付け」

ET カートリッジ

ET カートリッジは、トナーの色によって 4 種類あり、最大印刷可能枚数によって型番が異なります。本機で使用可能な ET カートリッジは次の通りです。モノクロモデルの場合は ET カートリッジ（ブラック）のみが使用可能です。

型番	商品名	寿命
LPCA3ETC5K*	ET カートリッジ（ブラック）	各色約 6,000 ページ（A4、画占率 5%）
LPCA3ETC5C	ET カートリッジ（シアン）	
LPCA3ETC5M	ET カートリッジ（マゼンタ）	
LPCA3ETC5Y	ET カートリッジ（イエロー）	
LPCA3ETC4C	ET カートリッジ（シアン）	各色約 2,000 ページ（A4、画占率 5%）
LPCA3ETC4M	ET カートリッジ（マゼンタ）	
LPCA3ETC4Y	ET カートリッジ（イエロー）	

* LPCA3ETC5K の 2 本セット品（LPCA3ETC5P）もあります。

1 つの ET カートリッジで 2,000 ページまたは 6,000 ページ（A4 サイズの紙に面積比で約 5% の連続印刷を行った場合 *1）まで印刷できます。ただし、使用状況（電源オン / オフの回数や紙詰まり処理の回数など）や印刷の仕方（連続印刷 / 間欠印刷 *2）によりトナー消費量は異なります。

*1 最良の印刷品質を確保するために、A4 サイズの紙に面積比で 5% 未満の印刷を行った場合でも印刷可能ページ数が上記数値より少なくなる場合があります。

*2 間欠印刷とは一定の間隔をおいた印刷のことです。

交換方法については以下のページを参照してください。

📖 本書 307 ページ「ET カートリッジの交換」

廃トナーボックス

廃トナーボックスは、印刷時に出る余分なトナーを回収するボックスです。本機で使用可能な廃トナーボックスは次の通りです。

型番	商品名	寿命
LPCA3HTB3	廃トナーボックス	モノクロ印刷 約 40,000 ページ カラー印刷 約 10,000 ページ

モノクロ印刷時で約 40,000 ページ、カラー印刷時で約 10,000 ページ（A4 サイズの紙に面積比で約 5% の連続印刷を行った場合 *1）まで使用できます。ただし、使用状況（電源オン／オフの回数や紙詰まり処理の回数など）や印刷の仕方（連続印刷 / 間欠印刷 *2）により廃トナーの回収状況は異なります。

*1 最良の印刷品質を確保するために、A4 サイズの紙に面積比で 5% 未満の印刷を行った場合でも印刷可能ページ数が上記数値より少なくなる場合があります。

*2 間欠印刷とは一定の間隔をおいた印刷のことです。

交換方法については以下のページを参照してください。

📖 本書 320 ページ「廃トナーボックスとフィルタの交換」

感光体ユニット

感光体ユニットには、感光体ユニット（感光体、感光体クリーナ、帯電器）と廃トナーボックス、フィルタが同梱されています。

型番	商品名	感光体ユニットの寿命
LPCA3KUT5	感光体ユニット	モノクロ印刷 約 40,000 ページ カラー印刷 約 10,000 ページ

モノクロ印刷時で約 40,000 ページ、カラー印刷時で約 10,000 ページ（A4 サイズの紙に面積比で約 5% の連続印刷を行った場合 *1）まで使用できます。ただし、使用状況（電源オン／オフの回数や紙詰まり処理の回数など）や印刷の仕方（連続印刷 / 間欠印刷 *2）により異なります。

*1 最良の印刷品質を確保するために、A4 サイズの紙に面積比で 5% 未満の印刷を行った場合でも印刷可能ページ数が上記数値より少なくなる場合があります。

*2 間欠印刷とは一定の間隔をおいた印刷のことです。

交換方法については以下のページを参照してください。

📖 本書 315 ページ「感光体ユニットの交換」

リファレンスマニュアル

プリンタ制御コマンドの説明書です。ESC/Page または ESC/P コントロールコードを使用してプログラムを作成する方を対象としています。

商品名	機種固有情報について
ESC/Page リファレンスマニュアルー第4 版ー	ESC/Page リファレンスマニュアルの情報にはすべての機種に共通な情報と機種固有の情報があります。本機の機種固有情報につきましては、LP-9200 の項目をご覧ください。
ESC/P リファレンスマニュアルー第2 版ー	本機は ESC/P J84 に分類されます。



ポイント

上記マニュアルにつきましてはエプソン OA サプライ株式会社にてお取り扱いをしています。エプソン OA サプライ株式会社のお問い合わせ先は、スタートアップガイド（紙マニュアル）の巻末をご覧ください。

使用済み ET カートリッジの回収について

資源の有効利用と地球環境保全のために



エプソン純正トナーカートリッジ（ET カートリッジ）は、カートリッジ本体はもちろん、その梱包材などすべてを再利用できるリサイクル体制を整え、資源の有効利用と廃棄物ゼロの実現を目指しています。地球に優しい製品を提供する、エプソンが考える高性能のひとつです。

トナーカートリッジの回収については、カートリッジの梱包箱と添付の説明書をご確認ください

使用済みトナーカートリッジの梱包方法

使用済みトナーカートリッジの梱包には、新しいカートリッジの梱包箱を使用します。再梱包の方法については、カートリッジの梱包箱をご覧ください。

回収方法

エプソンでは、環境保全活動の一環として、

- 回収ポストを全国の取扱販売店様に設置
- 宅配便等を利用した回収

により、使用済みトナーカートリッジの回収を進めています。



回収方法の詳細につきましては、エプソン純正トナーカートリッジの梱包箱に同梱されております「ご案内シート」をご覧ください。また、エプソン販売株式会社ホームページ「I Love EPSON」でもご確認ください。

<http://www.i-love-epson.co.jp/>

環境保全のため、使用済みトナーカートリッジの回収にご協力いただきますようお願いいたします。

通信販売のご案内

EPSON 製品の消耗品・オプション品が、お近くの販売店で入手困難な場合には、エプソン OA サプライ株式会社の通信販売をご利用ください。

ご注文方法

インターネットで	ホームページ：http://www.epson-supply.co.jp
お電話で	電話番号：0120 - 251 - 528（フリーダイヤル）
	受付時間：月～金曜日 AM9:00～PM6:15 土曜日 AM9:00～PM5:00 （祝祭日、弊社指定休日を除く）

※電話番号のかけ間違いにご注意ください。

お届け方法

当日配送	当日PM4:30 までのご注文受付分は、即日配送手配いたします（在庫分のみ）。
お届け予定日	本州・四国…翌日
	北海道・九州…翌々日

お支払い方法

代金引換	商品お受け取り時に、商品と引き換えに宅配便配送員へ代金をお支払いください。
クレジットカード	お取扱いカード：UC、JCB、VISA、Master、NICOS
コンビニエンスストア振込（前払い）	ご注文承り後、注文明細入り見積書と請求書、振込用紙をお送りいたします。請求書到着後、2週間以内にお振り込みください。ご入金確認後、商品を発送させていただきます。利用可能なコンビニエンスストアなどの詳細については、上記のホームページまたは電話にてご確認ください。
銀行振込	法人でのお申し込みに限ります。事前にご審査、ご登録が必要になります。下記にご連絡ください。
	電話番号：0120 - 251 - 528（フリーダイヤル）

送料

お買い上げ金額の合計が 4,500 円以上（消費税別）の場合は、全国どこへでも送料は無料です。4,500 円未満（消費税別）の場合は、全国一律 500 円（消費税別）です。

消耗品カタログの送付

プリンタ消耗品・関連商品のカタログをお送りいたします。カタログの配送につきましては、会員登録が必要になります。入会金、年会費は不要です。詳細については、上記のホームページまたは電話にてご確認ください。

増設メモリ /ROM モジュール /HDD の取り付け

取り付け手順

ここでは、増設メモリ /ROM モジュール /HDD（ハードディスクユニット）を取り付ける方法について説明します。取り付けできるオプションは以下の通りです（2003年3月現在）。

オプション名	型番
増設メモリ	市販品*
フォームオーバーレイ ROMモジュール	LPFOLR4M2
ハードディスクユニット	LPHD4

* 増設できるメモリ（DIMM）の仕様は以下の通り

DRAMタイプ	SDRAM（シンクロナス DRAM）PC100またはPC133仕様 CL=2
容量	64MB、128MB、256MB、512MB
形状	168ピンDIMM（デュアルインラインパッケージ）
データバス幅	64bit
SPD	あり

取り付けは以下の手順に従って行ってください。HDDの取り付け作業にはプラスドライバーが必要です。



警告

指示されている以外の分解はしないでください。けがや感電、火傷の原因となります。



注意

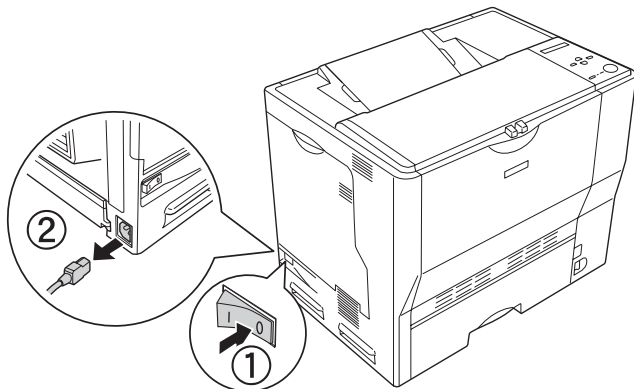
オプションの装着は電源ケーブルを抜いた状態で行ってください。感電の原因となるおそれがあります。



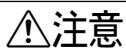
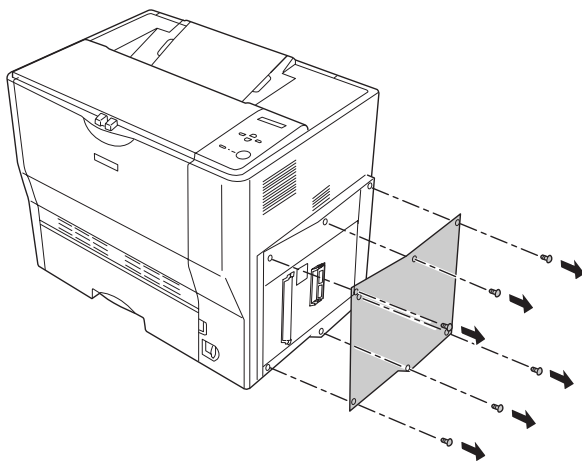
注意

取り付けの際、静電気放電によって部品に損傷が生じるおそれがあります。作業の前に必ず、接地されている金属に手を触れるなどして、身体に帯電している静電気を放電してください。

- ① プリンタの電源をオフにし、電源ケーブルを取り外します。



- ② 右カバーのネジ（6本）を外して、右カバーを取り外します。



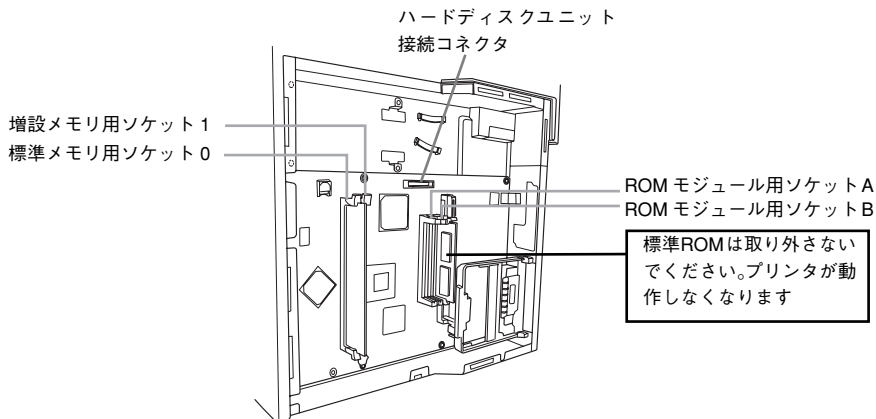
注意

基板上は高温（約 85 度）になっている部分があるため、火傷のおそれがあります。作業に必要な場所には触れないようにしてください。

3 プリンタ本体内の増設メモリ用ソケット、ROM モジュール用ソケット、ハードディスクユニット接続コネクタの位置を確認します。



標準メモリ用ソケット 0 に装着されているメモリ (64MB) も大容量のものに交換できます。ただし、ソケット 0 には必ずメモリを取り付けておいてください。プリンタが動作しなくなります。



4 次の手順で増設メモリ、ROM モジュール、ハードディスクユニットを取り付けます。

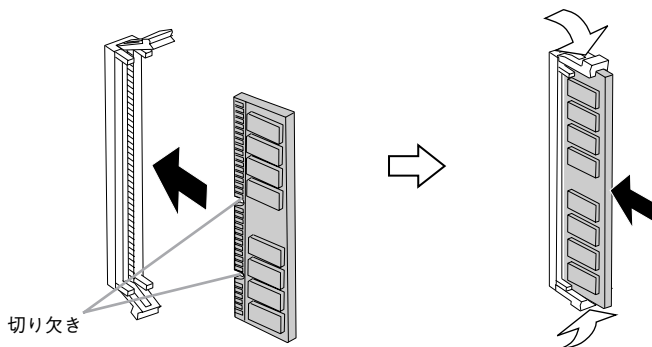


- 取り付ける際に、必要以上に力をかけないでください。部品を損傷するおそれがあります。作業は慎重に行ってください。
- 取り付ける方向を逆にしないように注意してください。

増設メモリを装着する場合

どのソケットから装着してもかまいません。また、1枚のみの装着でもかまいません。ただし、ソケット 0 には必ずメモリを装着してください。

増設メモリの切り欠きの位置をソケットに合わせ、図のようにまっすぐにソケットに差し込みます。正しく差し込まれると、ソケット上下のツメで固定されます。





注意

メモリを無理に押し込まないでください。スロットとメモリの取り付け方向を確認して、メモリが破損しないように、ゆっくりとスロットに押し込んでください。

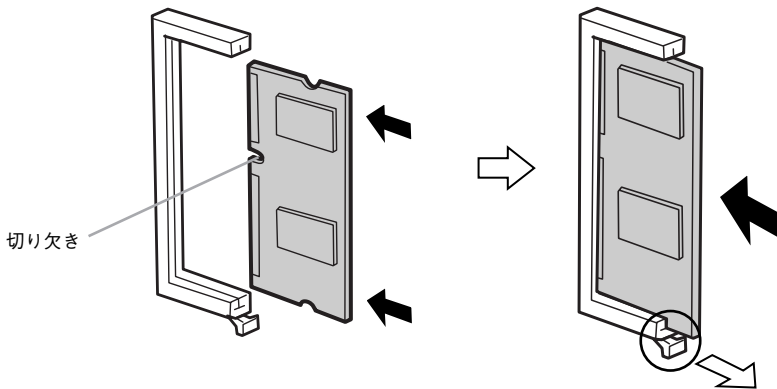
ROM モジュールを装着する場合



ポイント

フォームオーバーレイ ROM モジュールにフォームを登録する場合は、ソケット A に装着します。登録したフォームを利用するには、ソケット A または B どちらに装着してもかまいません。

ROM モジュールの切り欠きの位置をソケットに合わせ、図のようにまっすぐソケットに差し込みます。正しく装着されると、ソケット上部のツメが ROM モジュールの切り欠きにかみ合い、ソケット端の○印の部分が飛び出した状態になり、ROM モジュールが固定されます。



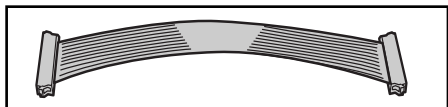
ハードディスクユニットを装着する場合

ハードディスクユニットを取り付ける前に、ハードディスクユニットに以下のものがすべて同梱されていることを確認してください。

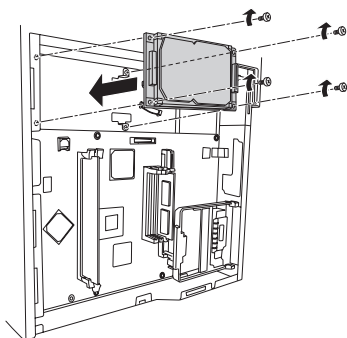
- ハードディスクユニット本体
- 接続ケーブル (1 本)
- ネジ (4 本)

同梱されている接続ケーブルの形状によって装着手順が異なります。ケーブルの形状を確認して、以下の作業を行ってください。なお、本作業にはプラスドライバーが必要です。

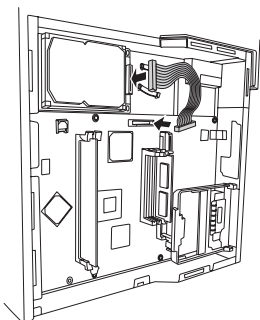
ハードディスクユニットは、次の手順で取り付けます。



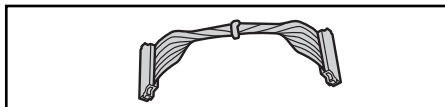
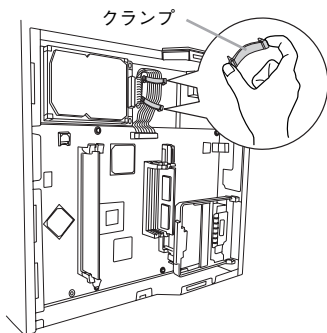
①ハードディスクユニットに同梱されている4本のネジでハードディスクユニットを固定します。



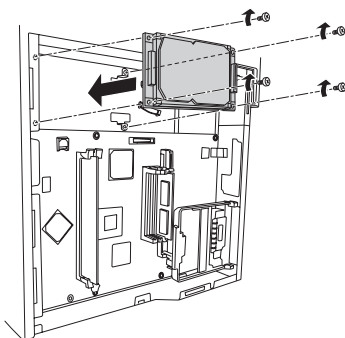
②接続ケーブルのコネクタを、ハードディスクユニット上のソケットと基板上的ソケットに差し込みます。



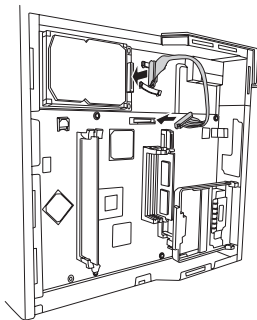
③クランプを(2つ)開きます。接続ケーブルをクランプの間に通してから、クランプを閉じます。



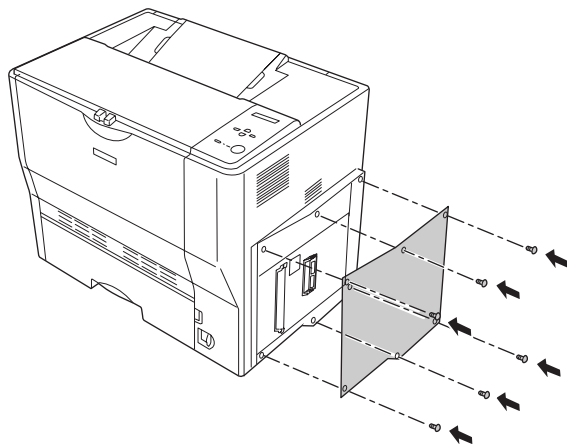
①ハードディスクユニットに同梱されている4本のネジでハードディスクユニットを固定します。



②接続ケーブルのコネクタを、ハードディスクユニット上のソケットと基板上的ソケットに差し込みます。



右カバーをプリンタに取り付けてから、ネジ（6本）で固定します。



- 5 取り外した電源ケーブルを元通りに取り付けます。
- 6 プリンタの〔電源〕スイッチのオン（|）側を押します。
- 7 ステータスシートを印刷して、プリンタが増設メモリ、ROM モジュール、ハードディスクユニットを正しく認識していることを確認します。

ステータスシートを印刷すると、オプションが正しく取り付けられているか確認できます。

☞ 本書 246 ページ「プリンタの状態や設定値を印刷するには」

正しく取り付けられているときは、〔実装メモリ容量〕の項目に標準搭載メモリ 64MB と増設したメモリ容量の合計値が印刷されます。



ポイント

- Windows をお使いの場合は、取り付けたオプション（増設メモリ /HDD）の設定をする必要があります。
☞ 本書 303 ページ「オプション装着時の設定（Windows）」
- 本機は、メモリが効率的に使用されるような設定をプリンタのコントローラが自動的に行っていますので、キャッシュバッファや受信バッファの容量の設定は基本的に不要です。

以上で増設メモリ /ROM モジュール /HDD の取り付けは終了です。

インターフェイスカードの取り付け

ここでは、インターフェイスカード（型番：PRIFNW3S）を取り付ける方法について説明します。

インターフェイスカードを取り付ける前に、インターフェイスカードに添付の取扱説明書を参照して、同梱されているものがすべてそろっていることを確認してください。

取り付け作業にはプラスドライバが必要です。

取り付けは以下の手順に従って行ってください。



警告

指示されている以外の分解はしないでください。けがや感電、火傷の原因となります。



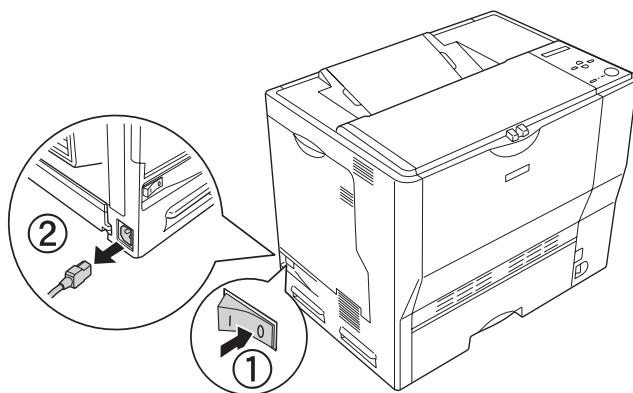
注意

オプションの装着は電源ケーブルを抜いた状態で行ってください。感電の原因となるおそれがあります。

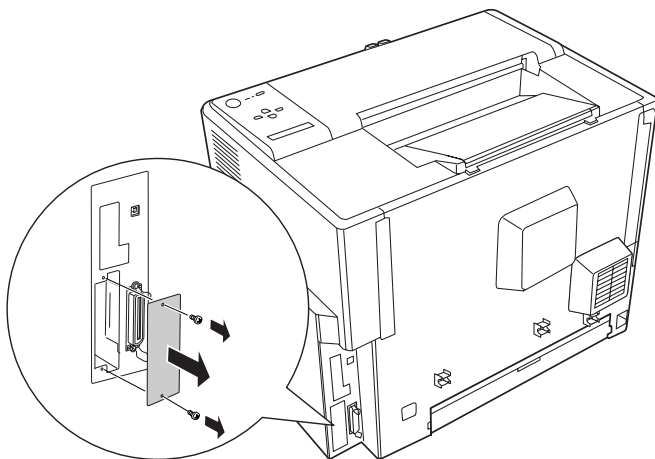


インターフェイスカードの取り付けの際、静電気放電によって部品に損傷が生じるおそれがあります。作業の前に必ず、接地されている金属に手を触れるなどして、身体に帯電している静電気を放電してください。

- 1 プリンタの電源をオフにし、電源ケーブルを取り外します。



- 2 プリンタ背面のコネクタカバーを取り外します。
コネクタカバーはネジ2個で固定されていますので、ネジを緩めて取り外します。

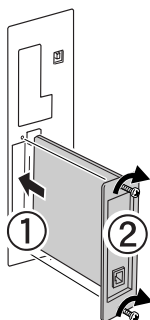


ポイント

取り外したコネクタカバーとネジは、インターフェイスカードを取り外した際に必要となりますので、大切に保管してください。

- 3 インターフェイスカードをスロットに差し込み、インターフェイスカードに付属のネジ（2個）で固定します。

- ① インターフェイスカードの上下両側をプリンタ内部の溝に合わせて差し込みます。
- ② インターフェイスカードのコネクタとプリンタ側のコネクタがしっかりかみ合うまで差し込んでから、ネジを締め付けて固定します。



- 4 取り外した電源ケーブルを元通りに取り付けます。
- 5 プリンタの「電源」スイッチのオン（|）側を押します。

6 ステータスシートを印刷して、インターフェイスカードが正しく装着されていることを確認します。

ステータスシートを印刷すると、オプションが正しく取り付けられているか確認できます。

📄 本書 246 ページ「プリンタの状態や設定値を印刷するには」

正しく取り付けられているときは、[インターフェイス] の項目に [I/F カード] と印刷されます。

以上でインターフェイスカードの取り付けは終了です。

増設カセットユニットの取り付け

ここでは、本機に増設カセットユニット（型番：LPA3CZ1CU2/LPA3CZ1CC2）を取り付ける手順について説明します。2、3段目の増設カセットユニットを取り付ける手順も同様です。2、3段目の増設カセットユニットを取り付ける場合は、用紙カセットを既に取り付けてある増設カセットユニットに置き換えてお読みください。



警告

- 指示されている以外の分解は行わないでください。けがや感電、火傷の原因となります。
- オプションの取り付けは電源ケーブルを取り外した状態で行ってください。感電の原因となるおそれがあります。



注意

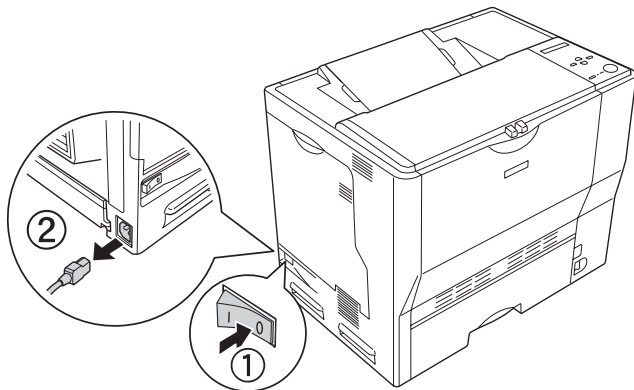
- 本機を持ち上げる際は必ず2人以上で作業を行ってください。本機の重量は、約43kg（MPカセット、消耗品含む）です。プリンタ本体を持ち上げる場合は、必ずプリンタ正面 / 背面にある取っ手と左側下部のくぼみの部分に手をかけて持ち上げてください。他の部分を持って持ち上げると、プリンタの落下によるけがの原因となります。またプリンタ本体に無理な力がかかるため、プリンタの損傷の原因となります。
☞ 本書 334 ページ「プリンタの輸送と移動」
- プリンタ本体を持ち上げる場合は、ひざを十分に曲げるなどして無理のない姿勢で作業を行ってください。無理な姿勢で持ち上げると、けがやプリンタの破損の原因となります。
- プリンタに増設カセットユニットを3段取り付ける場合は、一番下に必ず増設カセットユニットキャスター付き（型番：LPA3CZ1CC2）を取り付けてください。
- プリンタ本体を移動する場合は、前後左右に10度以上傾けないでください。転倒などによる事故の原因となります。
- プリンタ本体を増設カセットユニットキャスター付き（型番：LPA3CZ1CC2）やキャスター（車輪）付きの台などに載せる場合は、必ずキャスターを固定して動かないようにしてから作業を行ってください。固定しないと作業中に思わぬ方向に動いて、けがやプリンタの損傷の原因となります。



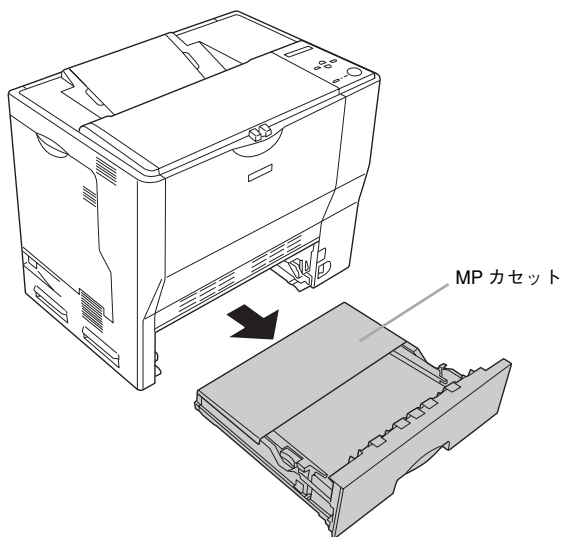
ポイント

増設カセットユニットキャスター付き（型番：LPA3CZ1CC2）はプリンタ1台につき、1段しか装着できません。

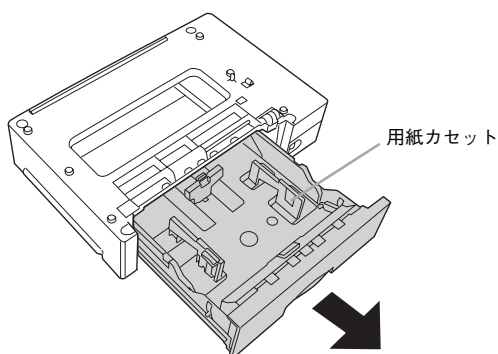
- ① プリンタの電源をオフにし、電源ケーブルを取り外します。



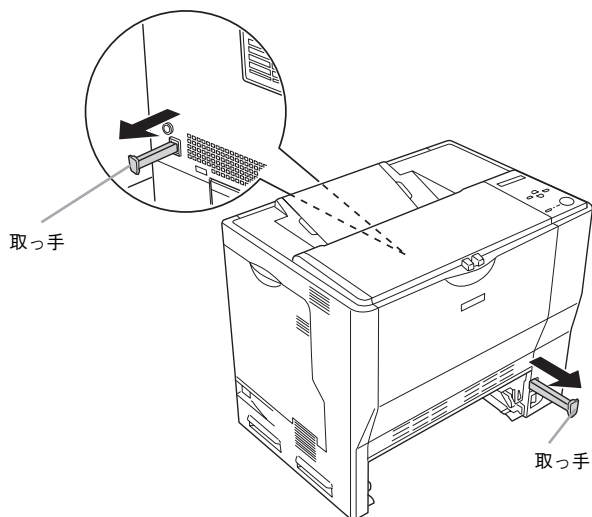
- ② プリンタから MP カセットを引き出して取り外します。



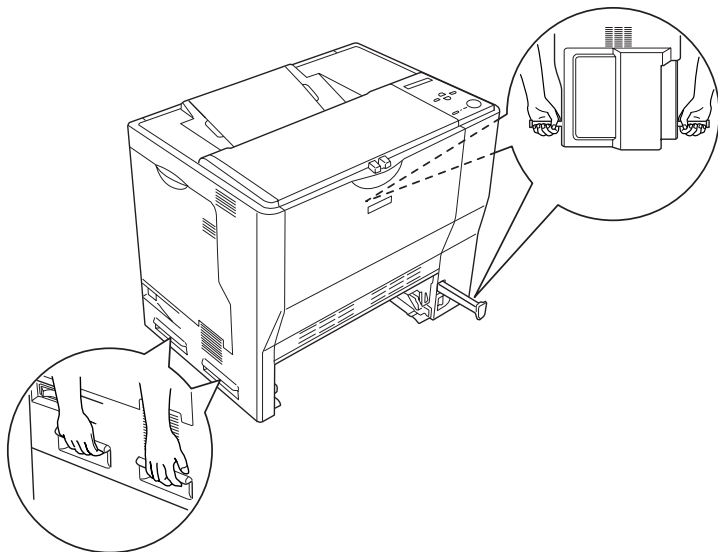
- 3 増設するカセットユニットを水平な場所に置き、用紙カセットを引き出して取り外します。



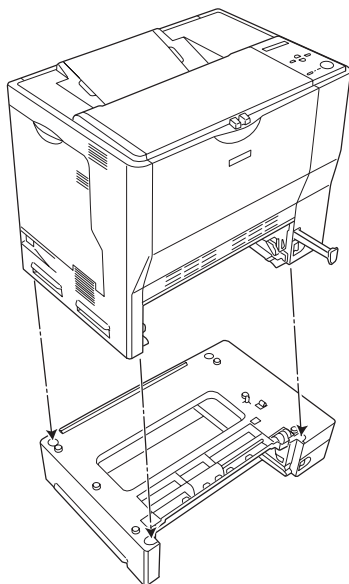
- 4 プリンタ前面と背面にある取っ手を引き出します。



- 5 図のように2人で本機を持ち上げ、水平に保ちます。



- 6 増設カセットユニットの上にプリンタ本体を置きます。
プリンタ本体の前面と増設カセットユニットの前面を図のように合わせ、増設カセットユニットのピンとプリンタ底面の穴が合うようにします。



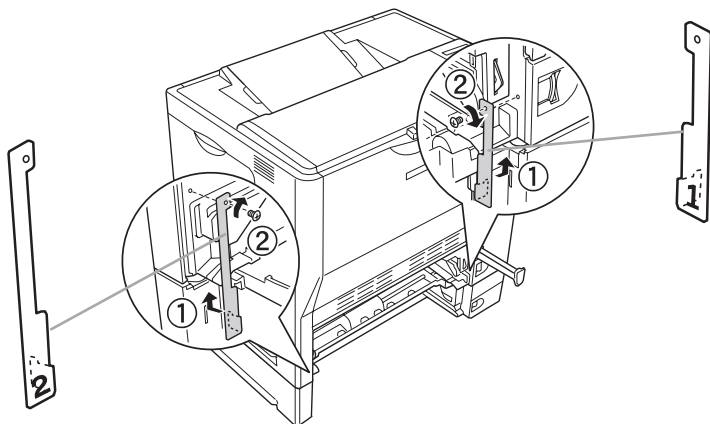
- 7 プリンタ本体（または一段上の増設力セットユニット）と増設力セットユニットの前面（2箇所）を固定板とネジで固定します。

固定板を取り付けてネジ穴に合わせてから、ネジで固定します。



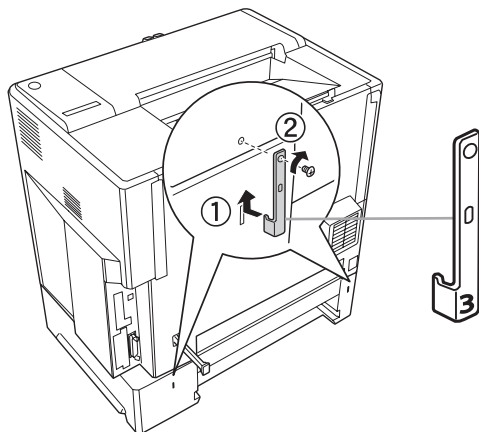
ポイント

前面（2箇所）の固定板の形状は異なりますので、形状を確認してから取り付けるようにしてください。

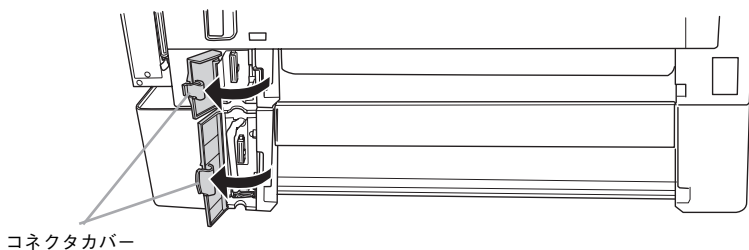


- 8 用紙カセットと増設力セットユニットの背面（2箇所）を固定板とネジで固定します。

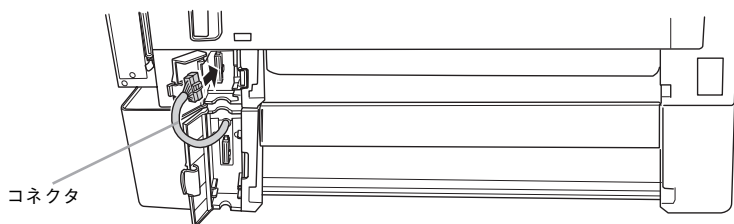
固定板を取り付けてネジ穴に合わせてからネジで固定します。



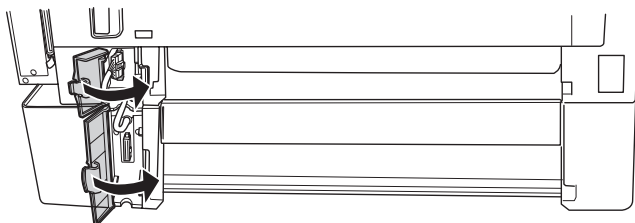
- 9 プリンタ本体（または一段上の増設カセットユニット）と増設カセットユニット背面のコネクタカバーを開きます。



- 10 コネクタをプリンタ本体（または一段上の増設カセットユニット）のソケットに接続します。



- 11 プリンタ本体（または一段上の増設カセットユニット）と増設カセットユニットの背面のコネクタカバーを閉じます。



- 12 取り外した電源ケーブルを元通りに取り付けます。
- 13 プリンタの【電源】スイッチのオン（|）側を押します。

14 ステータスシートを印刷して、増設カセットユニットが正しく認識されていることを確認します。

ステータスシートを印刷すると、オプションが正しく取り付けられているか確認できます。

📄 本書 246 ページ「プリンタの状態や設定値を印刷するには」

正しく取り付けられているときは、[給紙装置] の項目に [カセット 1] (1 段目)、[カセット 2] (2 段目)、[カセット 3] (3 段目) が印刷されます。



ポイント

Windows をお使いの場合は、取り付けたオプションの設定をする必要があります。

📄 本書 303 ページ「オプション装着時の設定 (Windows)」

以上で増設カセットユニットの取り付けは終了です。

増設カセットユニットに用紙をセットする方法は、用紙カセットと同じです。詳しくは、以下のページを参照してください。

📄 本書 24 ページ「用紙カセットへの用紙のセット」

オプション装着時の設定 (Windows)

メモリや給紙装置などのオプションを装着した場合、Windows プリンタドライバで装着状況を確認させる必要があります。Windows プリンタドライバのインストール後、以下の手順でオプションの設定を行ってください。



ポイント

- Windows NT4.0/2000 の場合は管理者権限 (Administrator) のあるユーザーとして、Windows XP の場合は「コンピュータの管理者」アカウントのユーザーとしてログオンする必要があります。
- ここでは Windows 98 のプロパティ画面を掲載しますが、その他の OS でも手順は同じです。

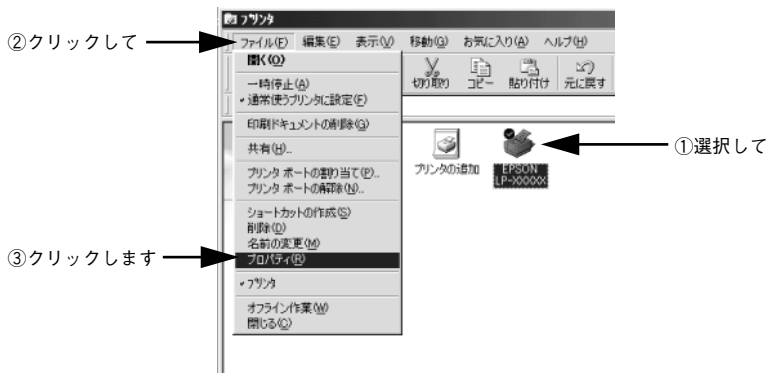
1 Windows の [プリンタ](Windows XP の場合は [プリンタとFAX]) フォルダを開きます。

[スタート] ボタンをクリックし、[設定] にカーソルを合わせ、[プリンタ] をクリックします。

Windows XP の場合は、[スタート] ボタンをクリックし、[コントロールパネル] をクリックします。[コントロールパネル] の [プリンタとその他のハードウェア] をクリックし、[プリンタとFAX] をクリックします。

2 お使いのプリンタのアイコンを選択して、[ファイル] メニューの [プロパティ] をクリックします。

このときに、プリンタのオプション装着状況の確認を開始します。

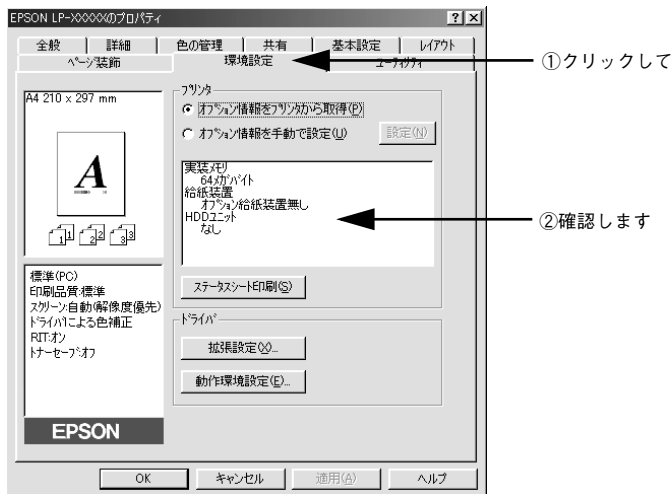


ポイント

通信エラーが発生した場合は、[OK] ボタンをクリックしてエラーダイアログを閉じてください。手動でオプション情報を設定できます。

3 [環境設定] タブをクリックし、オプション情報リストを確認します。

- [オプション情報をプリンタから取得] が選択された状態で自動的にオプション情報が取得できれば、装着したオプションをリストに表示します。6へ進みます。



- 装着しているオプションがリストに表示されない場合は、手動でオプション情報を設定します。4へ進みます。

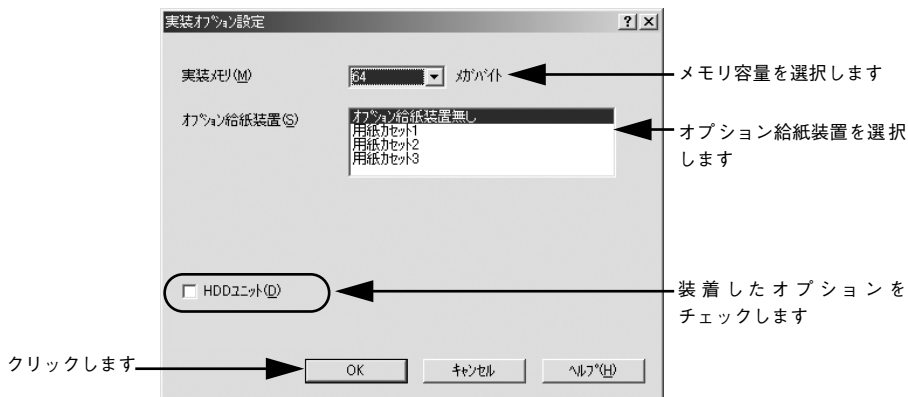
4 [オプション情報を手動で設定] をクリックして、[設定] ボタンをクリックします。

[実装オプション設定] ダイアログが開きます。



5 装着したオプションを選択して、[OK] ボタンをクリックします。

- [実装メモリ] リストから、増設したメモリの容量を含めてプリンタの総メモリ容量を選択します。
- [オプション給紙装置] リストで、装着したオプション給紙装置名をクリックして選択します。
- HDD ユニットの装着した場合は、チェックボックスをチェックします。



設定の詳細は、以下のページを参照してください。

[本書 85 ページ](#) 「[実装オプション設定] ダイアログ」



ポイント

[環境設定] ダイアログの [ステータスシート印刷] ボタンをクリックしてステータスシートを印刷すると、オプションが正しく装着されているか確認できます。

6 [OK] ボタンをクリックしてプリンタのプロパティを閉じます。

以上でオプションの設定は終了です。



プリンタのメンテナンス

ここでは、メンテナンス方法や輸送 / 移動時の注意事項などについて説明しています。

- ET カートリッジの交換..... 307
- 感光体ユニットの交換 315
- 廃トナーボックスとフィルタの交換 320
- プリンタの清掃..... 325
- プリンタの輸送と移動 334

ET カートリッジの交換

ET カートリッジについて

ET カートリッジは印刷画像を用紙上に形成するトナーの入った装置です。モノクロモデルでは、ブラックのET カートリッジを使用します。カラーモデルでは、シアン、マゼンタ、イエロー、ブラックの4色を使用して印刷画像の色を再現します。本製品は純正ET カートリッジ使用時に最高の印刷品質が得られるように設計されています。純正品以外のものご使用になると、プリンタ本体の故障の原因となったり、印刷品質が低下するなど、プリンタ本体の性能が発揮できない場合があります。

型番	商品名	寿命
LPCA3ETC5K*	ET カートリッジ (ブラック)	各色約 6000 ページ (A4、画占率 5%)
LPCA3ETC5C	ET カートリッジ (シアン)	
LPCA3ETC5M	ET カートリッジ (マゼンタ)	
LPCA3ETC5Y	ET カートリッジ (イエロー)	
LPCA3ETC4C	ET カートリッジ (シアン)	各色約 2000 ページ (A4、画占率 5%)
LPCA3ETC4M	ET カートリッジ (マゼンタ)	
LPCA3ETC4Y	ET カートリッジ (イエロー)	

* LPCA3ETC5K の 2 本セット品 (LPCA3ETC5P) もあります。

1 つの ET カートリッジで 2,000 ページまたは 6,000 ページ (A4 サイズの紙に面積比で約 5% の連続印刷を行った場合 *¹) まで印刷できます。ただし、使用状況 (電源オン / オフの回数や紙詰まり処理の回数など) や印刷の仕方 (連続印刷 / 間欠印刷 *²) によりトナー消費量は異なります。

*¹ 最良の印刷品質を確保するために、A4 サイズの紙に面積比で 5% 未満の印刷を行った場合でも印刷可能ページ数が上記数値より少なくなる場合があります。

*² 間欠印刷とは一定の間隔をおいた印刷のことです。



ポイント

EPSON プリンタウィンドウ !3 は、トナー残量の目安を表示することができません。ただし、あくまで目安ですので、印刷結果から判断して交換することをお勧めします。印刷がかすれている場合は、すぐに交換してください。

🖨️ Windows : 本書 92 ページ「EPSON プリンタウィンドウ !3 とは」

🖨️ Macintosh : 本書 198 ページ「EPSON プリンタウィンドウ !3 とは」

取り扱い上の注意

⚠ 警告 ET カートリッジは、絶対に火の中に入れてください。トナーが飛び散って発火し、火傷のおそれがあります。

- ETカートリッジ装着部の色を確認して、同じ色のETカートリッジを装着してください。
- トナーのなくなったETカートリッジは再利用しないでください。
- 寒い所から暖かい所に移動した場合は、ETカートリッジを室温に慣らすため未開封のまま1時間以上待ってから使用してください。
- トナーが手や衣服に付いたときは、すぐに水で洗い流してください。トナーは人体に無害ですが、手や衣服に付いたまま放置すると落ちにくくなります。

保管上の注意

- ETカートリッジは、必ず専用の梱包箱に入れ、水平に置いた状態で保管してください。
- 温度範囲 0～35℃、湿度範囲 15～85%の環境で保管してください。
- 高温多湿になる場所には置かないでください。
- 幼児の手の届かないところに保管してください。

使用済み消耗品の回収について

資源の有効活用と地球環境保全のために、使用済みの消耗品の回収にご協力ください。使用済みETカートリッジの回収方法については、新しいETカートリッジに添付されておりますご案内シートを参照してください。やむを得ず、使用済みETカートリッジを処分される場合は、必ず地域の条例や自治体の指示に従って廃棄してください。

ET カートリッジの交換手順

トナーのなくなったETカートリッジ（色）は、操作パネルの液晶ディスプレイに表示されるメッセージで確認できます。また、EPSON プリンタウィンドウ i3 でも交換を促すメッセージを表示します。ETカートリッジの交換は以下の手順に従ってください。

⚠ 警告 ET カートリッジは絶対に火の中に入れてください。トナーが飛び散って発火し、火傷のおそれがあります。

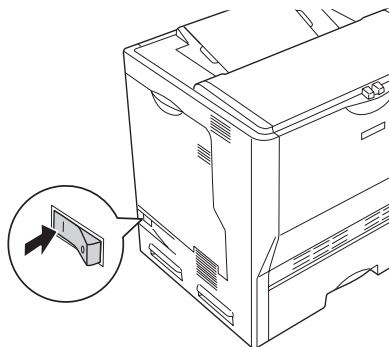
⚠ 注意 交換作業中は、指定以外のプリンタ内部に触れないようにしてください。火傷または印刷品質の劣化が起こるおそれがあります。



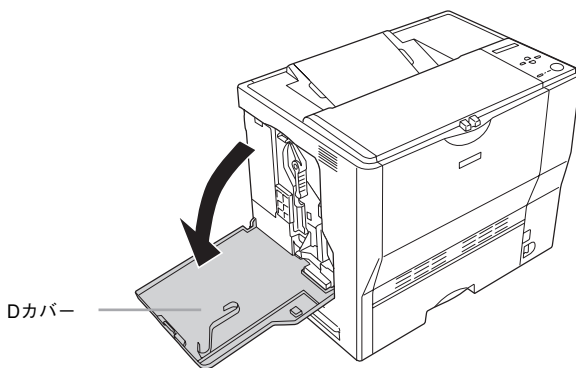
ポイント

- ET カートリッジのトナーが付いている部分には触れないようにしてください。
- 寒い場所から暖かい場所に移動した場合は、ETカートリッジを室温に慣らすため、未開封のまま1時間以上待ってから使用してください。
- トナーが手や衣服に付いたときは、すぐに水で洗い流してください。トナーは人体に無害ですが、手や衣服に付いたまま放置すると落ちにくくなります。

1 プリンタの〔電源〕スイッチをオンにします。



2 プリンタのDカバーを開けます。

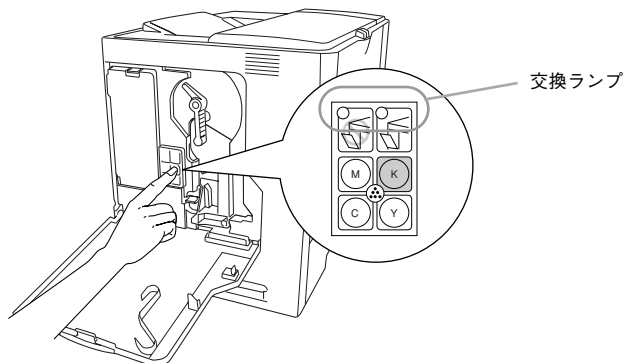


3 操作パネルの液晶ディスプレイのメッセージを参照して、交換するETカートリッジの色を確認します。表示されている色（K/C/M/Y）の新しいカートリッジを取り付けてください。

ここでは、ブラック（黒）のETカートリッジを交換する手順を例にして説明します。

4 交換するETカートリッジの色のボタン (K) を押します。

取り付ける色の装着口が移動します。
緑色の交換ランプが点灯するまでお待ちください。



注意

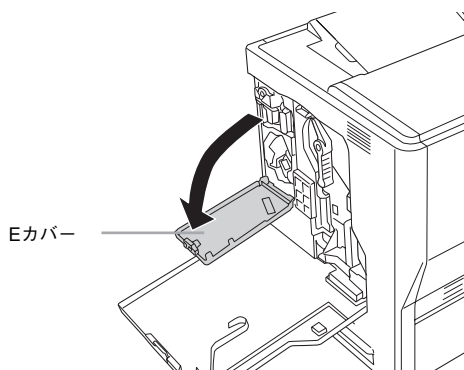
- 赤色の交換ランプが点滅している間は、Eカバーを開けないでください。
- 赤色の交換ランプが点滅している間は、感光体ユニットを抜かないでください。



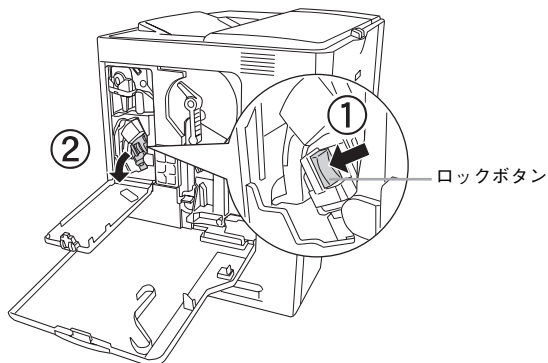
ポイント

- 交換する色に合わせてボタンを押してください。
 - ・ブラック (黒) : K
 - ・シアン (青) : C
 - ・マゼンタ (赤) : M
 - ・イエロー (黄) : Y
- 交換ランプが点灯しない場合は、[電源] スイッチがオンになっているか、感光体ユニットが取り付けられているかを確認してください。

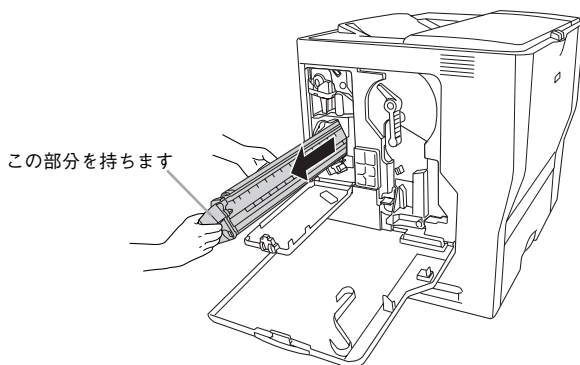
5 プリンタのEカバーを開けます。



- 6 ETカートリッジセットカバーのロックボタン(紺色)をつまみながら手前に倒します。

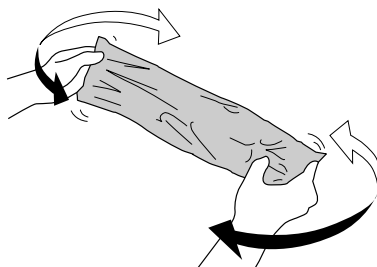


- 7 使用済みのETカートリッジ先端のつまみ部分を持って、手前に引き抜きます。

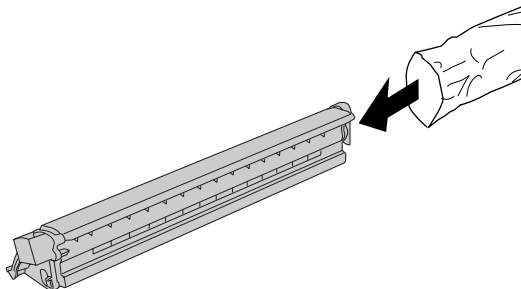


- 8 新しいETカートリッジを梱包箱から取り出し、袋のまま図のように左右に傾けて7~8回振ります。

ETカートリッジ内のトナーが均一な状態になります。



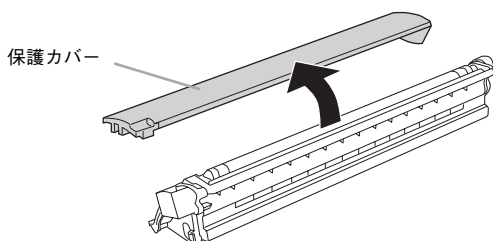
- 9 新しいETカートリッジを袋から取り出します。



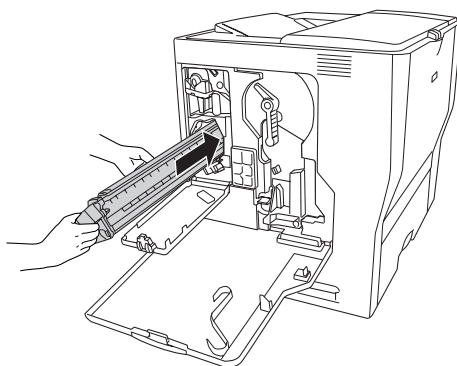
ポイント

ETカートリッジの入っていた梱包箱や袋は、使用済みのETカートリッジを回収する際に必要となります。梱包箱や袋は、次回の交換時まで大切に保管してください。

- 10 ETカートリッジの保護カバーを取り外します。



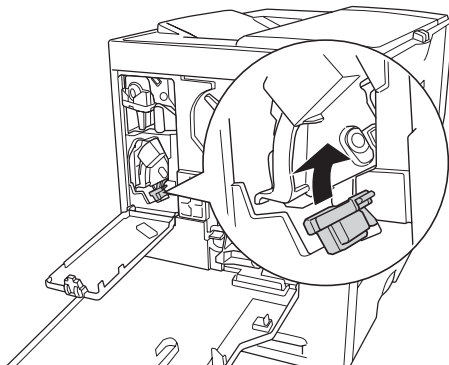
- 11 ETカートリッジを図のように、装着口にまっすぐ差し込みます。
ETカートリッジが装着口の奥に当たり、これ以上押し込めなくなるまで差し込みます。



ポイント

ETカートリッジの保護カバーが取り外されていることを確認してから、プリンタに取り付けてください。

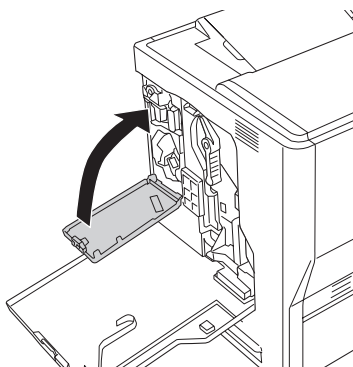
- 12 ETカートリッジセットカバーをカチッと音がするまで起こして固定します。



注意

ET カートリッジセットカバーはカチッと音がするまでしっかりと固定してください。正しく固定されていないと、プリンタのEカバーやDカバーが閉じないため、トナー供給不足やトナー漏れなどの原因となります。

- 13 プリンタのEカバーを閉じます。

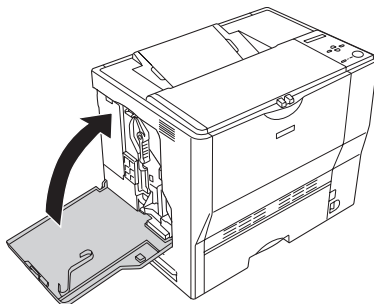


ポイント

ET カートリッジをセットしたら、必ず E カバーを閉じてください。続けて他の色の ET カートリッジをセットする場合も、必ず E カバーを一旦閉じてください。

- 14 他の色の ET カートリッジを交換する場合は、3 から 13 の手順を繰り返します。

- 15 交換が終了したら、プリンタのDカバーを閉じます。



- 16 印刷可能な状態になるまで待機します。
モノクロモデルの場合は約80秒、カラーモデルの場合は約5分かかります。

- 17 液晶ディスプレイに「インサツカノウ」と表示されたら、電源をオフにします。



ポイント

液晶ディスプレイに「ヨウシナシxxxxx yyyy」と表示された場合は、用紙をセットしてから「インサツカノウ」と表示されることを確認し、電源をオフにしてください。

以上でETカートリッジの交換は終了です。

感光体ユニットの交換

ここでは、感光体ユニットの交換方法を説明しています。

感光体ユニットについて

感光体ユニットには、感光体ユニット（感光体、感光体クリーナ、帯電器）、廃トナーボックス、フィルタが同梱されています。

感光体ユニットは、感光体に電荷を与えて印刷する画像を作る装置です。

本製品は純正感光体ユニット使用時に最高の印刷品質が得られるように設計されています。純正品以外のものをご使用になると、プリンタ本体の故障の原因となったり、印刷品質が低下するなど、プリンタ本体の性能が発揮できない場合があります。

型番	商品名	感光体ユニットの寿命
LPCA3KUT5	感光体ユニット	モノクロ印刷 約 40,000 ページ カラー印刷 約 10,000 ページ

モノクロ印刷時で約 40,000 ページ、カラー印刷時で約 10,000 ページ（A4 サイズの紙に面積比で約 5% の連続印刷を行った場合*¹）まで使用できます。ただし、使用状況（電源オン／オフの回数や紙詰まり処理の回数など）や印刷の仕方（連続印刷／間欠印刷*²）により異なります。

*¹ 最良の印刷品質を確保するために、A4サイズの紙に面積比で5%未満の印刷を行った場合でも印刷可能ページ数が上記数値より少なくなる場合もあります。

*² 間欠印刷とは一定の間隔をおいた印刷のことです。



ポイント

寿命が残り少なくなると、EPSON プリンタウィンドウ !3 は交換を促すメッセージを表示します。

🔗 Windows：本書 92 ページ「EPSON プリンタウィンドウ !3 とは」

🔗 Macintosh：本書 198 ページ「EPSON プリンタウィンドウ !3 とは」

感光体ユニットを交換する前に

交換時の注意



警告

感光体ユニットは、絶対に火の中に入れてください。トナーが飛び散って発火し、火傷のおそれがあります。

- 感光体ユニットの感光体（緑色の部分）には絶対に手を触れないでください。印刷品質が低下します。感光体の表面に手の脂が付いたり、傷や汚れが付くと良好な印刷ができなくなります。また、感光体の表面にものをぶつかけたり、こすったりしないでください。
- 寒い場所から暖かい場所に感光体ユニットを移動した場合は、室温に慣らすため未開封のまま 1 時間以上待ってから作業を行ってください。
- 感光体ユニットを直射日光や強い光に当てないでください。室内の明かりの下でも 3 分以上放置しないでください。感光体ユニットをプリンタに装着せずに放置する場合は、保護カバーを取り付け、光が当たらないように専用の遮光袋に入れてください。
- 感光体ユニットを置く場合は、感光体の表面に傷が付かないよう、平らな机の上に置いてください。

保管上の注意

- 感光体ユニットは、必ず専用の梱包袋に入れた状態で保管してください。
- 万一、感光体ユニットを使用しないのに梱包袋を開封してしまった場合、感光体ユニットを梱包袋に入れ、開封した箇所をしっかりと閉じて保管してください。
- 直射日光をさけ、以下の環境で保管してください。
温度範囲：0～35 度
湿度範囲：15～85%
- 高温多湿になる場所には置かないでください。
- 幼児の手の届かないところに保管してください。

使用済み消耗品の回収について

資源の有効活用と地球環境保全のために、使用済みの消耗品の回収にご協力ください。使用済み感光体ユニットの回収方法については、新しい感光体ユニットに添付されておりますご案内シートを参照してください。やむを得ず、使用済み感光体ユニットを処分される場合は、必ず地域の条例や自治体の指示に従って廃棄してください。

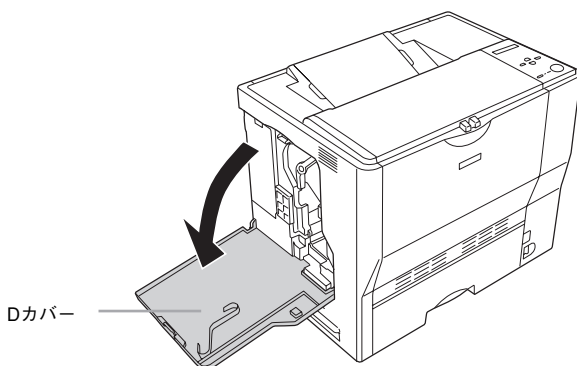
感光体ユニットの交換方法

感光体ユニットの交換時は、廃トナーボックスとフィルタも合わせて交換します。廃トナーボックスとフィルタの交換方法については、以下のページを参照してください。
📖 本書 320 ページ「廃トナーボックスとフィルタの交換」

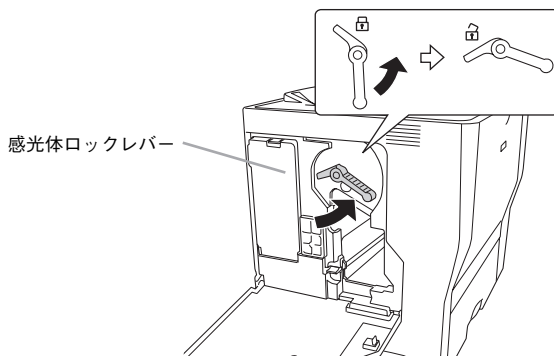
⚠️ 警告 使用済みの感光体ユニットと廃トナーボックス、フィルタは絶対に火の中に入れてください。トナーが飛び散って発火し、火傷のおそれがあります。

⚠️ 注意 交換作業中は、指定以外のプリンタ内部に触れないようにしてください。火傷または印刷品質の劣化が起こるおそれがあります。

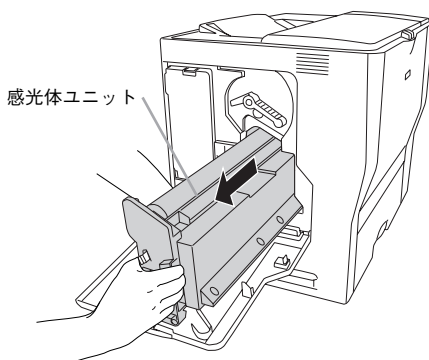
- 1 プリンタのDカバーを開けます。



- 2 感光体ロックレバーを図の位置まで回して、ロックを解除します。



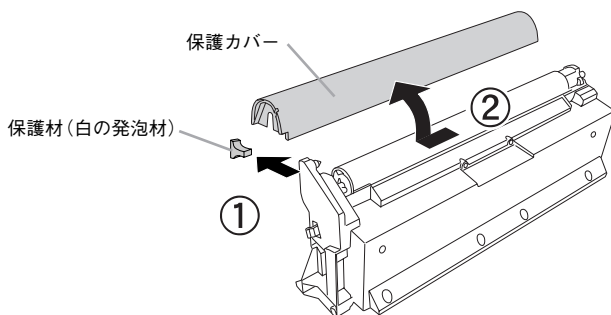
- 3 感光体ユニットを手前に少し引き出してから、感光体ユニット下部に手を添え、ゆっくりと引き抜きます。



ポイント

使用済みの感光体ユニットは水平に持ってください。逆さに持ったり振ったりすると、トナーがこぼれます。

- 4 新しい感光体ユニットを梱包箱から取り出し、①保護材（白の発泡材）と②保護カバーを取り外します。



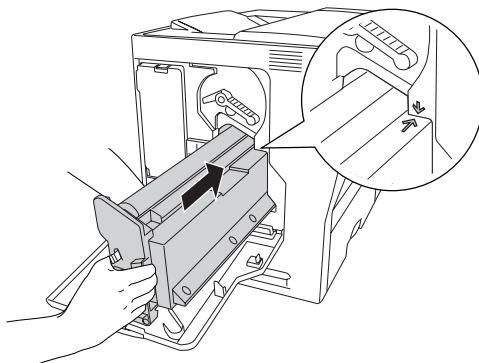
- 感光体（緑色の部分）には絶対に手を触れないでください。感光体の表面に手の脂が付いたり、傷や汚れが付くと良好な印刷ができなくなります。また、感光体の表面に物をぶついたり、こすったりしないでください。
- 感光体ユニットを直射日光や強い光に当てないでください。室内の明かりの下でも3分以上放置しないでください。感光体ユニットをプリンタに装着せずに放置する場合は、保護カバーを取り付け、光が当たらないように専用の遮光袋に入れてください。



ポイント

感光体ユニットの入っていた梱包箱は、使用済みの感光体ユニットを回収する際に必要となります。梱包箱は、次回の交換時まで大切に保管してください。

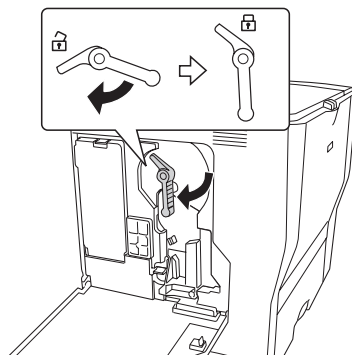
- 5 感光体ユニット下部に手を添え、感光体ユニット上の矢印をプリンタ内部の矢印と合わせて、カチッと音がするまでしっかりと押し込みます。



注意

感光体（緑色の部分）を他の部品に接触させないように注意してください。

- 6 感光体ロックレバーを図の位置まで回して、固定します。



以上で感光体ユニットの交換は終了です。次に、廃トナーボックスとフィルタを交換してください。

📖 本書 320 ページ「廃トナーボックスとフィルタの交換」

廃トナーボックスとフィルタの交換

廃トナーボックスについて

廃トナーボックスは、印刷時に出る余分なトナーを回収するボックスです。廃トナーボックスの交換時は、フィルタも合わせて交換してください。フィルタは廃トナーボックスに同梱されています。

本製品は純正廃トナーボックス使用時に最良の状態で使用できるように設計されています。純正品以外のものをご使用になると、プリンタ本体の故障の原因となったり、プリンタ本体の性能が発揮できない場合があります。

型番	商品名	寿命
LPCA3HTB3	廃トナーボックス	モノクロ印刷 約 40,000 ページ カラー印刷 約 10,000 ページ

モノクロ印刷時で約 40,000 ページ、カラー印刷時で約 10,000 ページ（A4 サイズの紙に面積比で約 5% の連続印刷を行った場合*1）まで使用できます。ただし、使用状況（電源オン／オフの回数や紙詰まり処理の回数など）や印刷の仕方（連続印刷／間欠印刷*2）により廃トナーの回収状況は異なります。

*1 最良の印刷品質を確保するために、A4 サイズの紙に面積比で 5% 未満の印刷を行った場合でも印刷可能ページ数が上記数値より少なくなる場合もあります。

*2 間欠印刷とは一定の間隔をおいた印刷のことです。



ポイント

空き容量が残り少なくなると、EPSON プリンタウィンドウ !3 は交換を促すメッセージを表示します。すみやかに新しい廃トナーボックスと交換することをお勧めします。

🔗 Windows：本書 92 ページ「EPSON プリンタウィンドウ !3 とは」

🔗 Macintosh：本書 198 ページ「EPSON プリンタウィンドウ !3 とは」

取り扱い上の注意



警告

使用済みの廃トナーボックスは、絶対に火の中に入れてください。トナーが飛び散って発火し、火傷のおそれがあります。

- 使用済みの廃トナーボックスに入っているトナーは再利用しないでください。
- 使用済みの廃トナーボックスは、回収した廃トナーがこぼれないように、キャップを確実に取り付けてください。
- 使用済みの廃トナーボックスを処分される場合は、ポリ袋などに入れ、必ず地域の条例や自治体の指示に従って廃棄してください。

保管上の注意

- 直射日光をさけ、以下の環境で保管してください。
温度範囲：0～35度
湿度範囲：15～85%
- 高温多湿になる場所には置かないでください。
- 幼児の手の届かないところに保管してください。

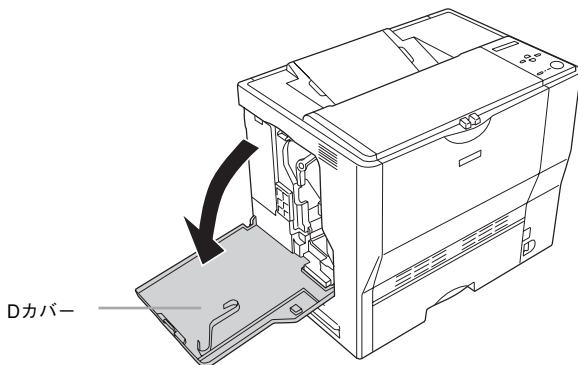
廃トナーボックスとフィルタの交換手順

廃トナーボックスの交換時は、フィルタも合わせて交換します。

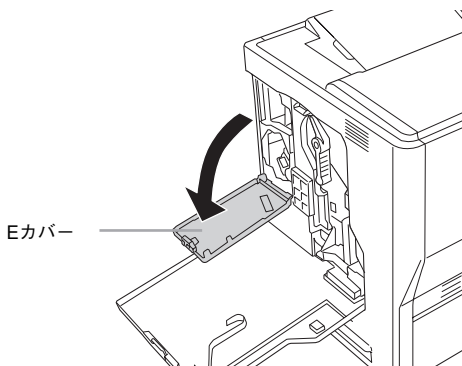
⚠警告 使用済みの廃トナーボックスとフィルタは絶対に火の中に入れてください。トナーが飛び散って発火し、火傷のおそれがあります。

⚠注意 交換作業中は、指定以外のプリンタ内部に触れないようにしてください。火傷または印刷品質の劣化が起こるおそれがあります。

- ① プリンタのDカバーを開けます。

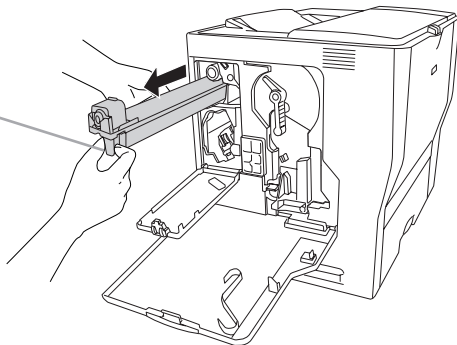


- ② プリンタのEカバーを開けます。



- 3 使用済みの廃トナーボックスを、図のように手前に引き抜きます。

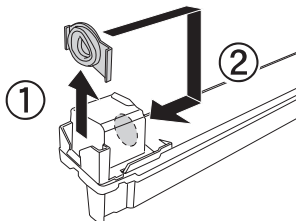
この部分を持って、
引き抜きます



ポイント

使用済みの廃トナーボックスは水平に持ってください。逆さに持ったり振ったりすると、トナーがこぼれます。

- 4 使用済みの廃トナーボックスにキャップを付けます。

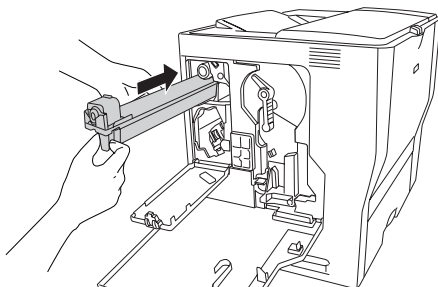


ポイント

廃トナーボックスにキャップを付けたら、キャップが確実に取り付けられていることを確認してください。

- 5 新しい廃トナーボックスを梱包箱から取り出します。

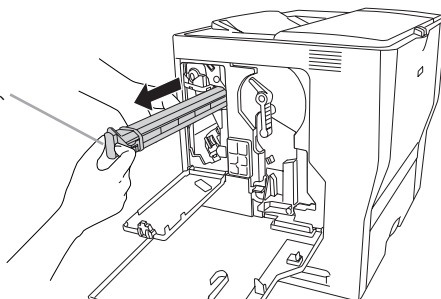
- 6** 廃トナーボックスを図のように、装着口にまっすぐ差し込みます。
廃トナーボックスが装着口の奥に当たり、これ以上押し込めなくなるまで差し込みます。



続いてフィルタを交換します。

- 7** 使用済みのフィルタを図のように、手前に引き抜きます。

この部分を持って、
引き抜きます

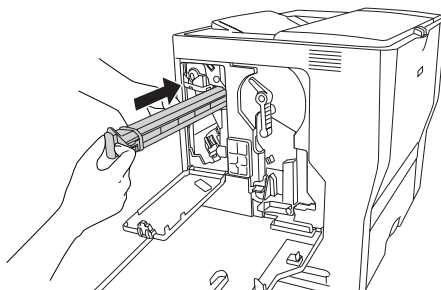


ポイント

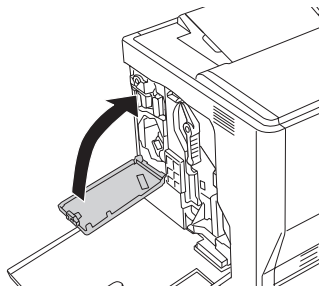
使用済みのフィルタは水平に持ってください。逆さに持ったり振ったりすると、トナーがこぼれます。

- 8** 新しいフィルタを梱包箱から取り出します。

- 9** フィルタを図のように、装着口にまっすぐ差し込みます。
フィルタが装着口の奥に当たり、これ以上押し込めなくなるまで差し込みます。



10 プリンタのEカバーを閉じます。

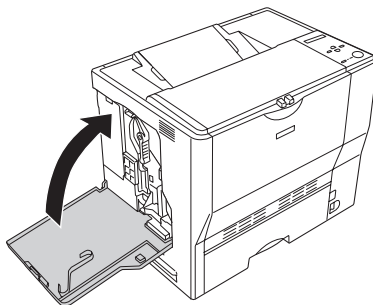


ポイント

フィルタが正しく装着されていないとEカバーを閉じることができません。正しく装着してください。

11 プリンタのDカバーを閉じます。

廃トナーボックスとフィルタを新しい物に交換し、Dカバーを閉じると、自動的に印刷可能な状態に戻ります。



以上で廃トナーボックスとフィルタの交換は終了です。

プリンタの清掃

プリンタを良好な状態で使っていただくために、ときどき次のようなお手入れをしてください。

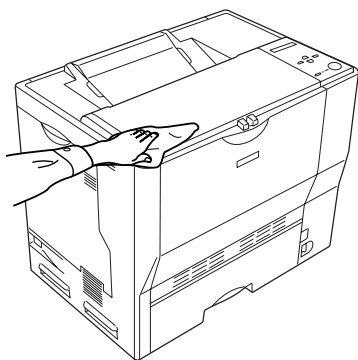


プリンタの清掃は、電源をオフ（○）にしてコンセントから電源ケーブルを抜いた後で行ってください。感電の原因となるおそれがあります。



- ベンジン、シンナー、アルコールなど、揮発性の薬品を使用しないでください。プリンタのケースが変色、変形するおそれがあります。
- プリンタを水に濡らさないよう注意して清掃してください。
- 固いブラシや布などでケースを拭かないでください。ケースに傷が付くおそれがあります。

プリンタの表面が汚れたときは、水を含ませて固くしぼった布で、ていねいに拭いてください。

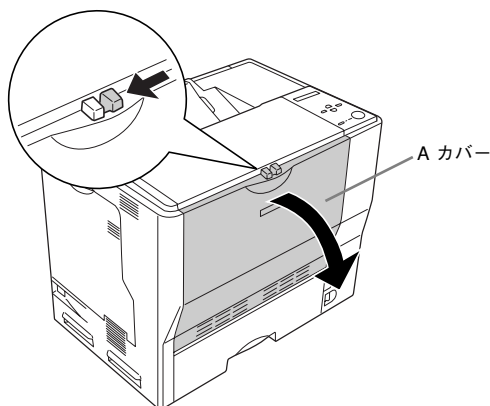


用紙の上または右横が汚れたら

用紙の以下の部分が汚れる場合は、紙センサを清掃してください。

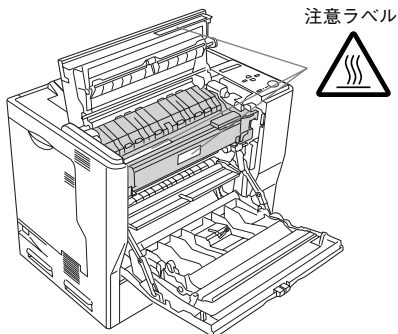


- 1 Aカバーを図のように開けます。



⚠注意

- Aカバーを開けたとき、定着器部分に手を触れないようご注意ください。内部は高温（約200度以下）になっているため、火傷のおそれがあります。



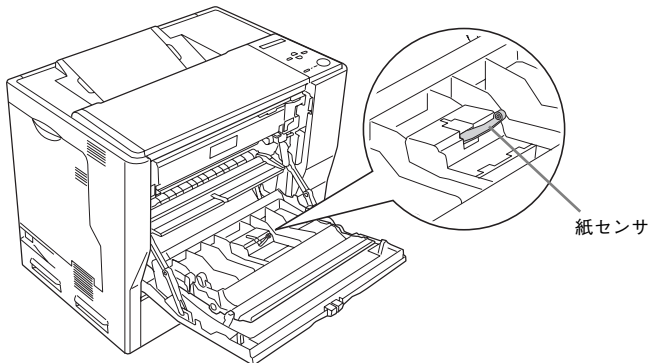
- プリンタ内部に手を入れるときは十分に注意してください。けがをするおそれがあります。



注意

プリンタ内部のローラやギアには手を触れないでください。故障の原因になります。

2 紙センサを乾いた布で拭きます。



3 Aカバーを閉じます。

以上で紙センサの清掃は終了です。

給紙ローラの清掃

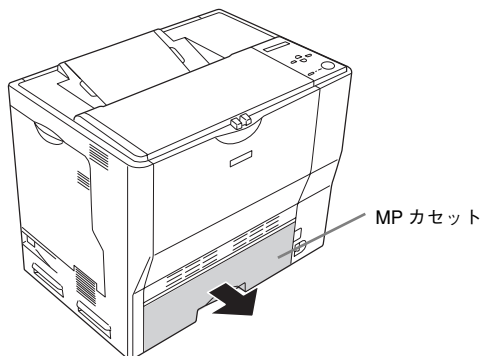
用紙が頻繁に詰まる場合や正常に給紙できない場合は、MP カセットおよび用紙カセットの給紙ローラをクリーニングしてください。ここでは、MP カセットの給紙ローラを例に説明します。用紙カセットの給紙ローラを清掃する手順も同様です。



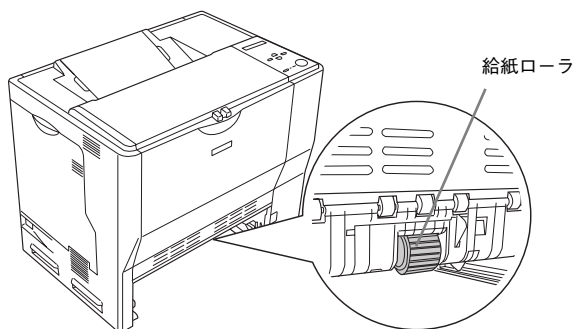
注意

- ベンジン、シンナー、アルコールなど、揮発性の薬品を使用しないでください。変形、変色のおそれがあります。
- プリンタ内部を水で濡らさないように注意してください。
- 固いブラシや布などでは拭かないでください。傷が付くおそれがあります。

- 1 MP カセットまたは用紙カセットをプリンタから引き出します。



- 2 MP カセットまたは用紙カセット内部の給紙ローラのゴム部分を乾いた布で丁寧に拭きます。



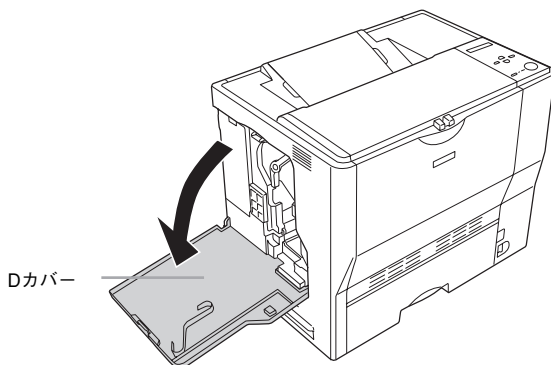
- 3 MP カセットまたは用紙カセットをプリンタにセットします。

以上で給紙ローラの清掃は終了です。

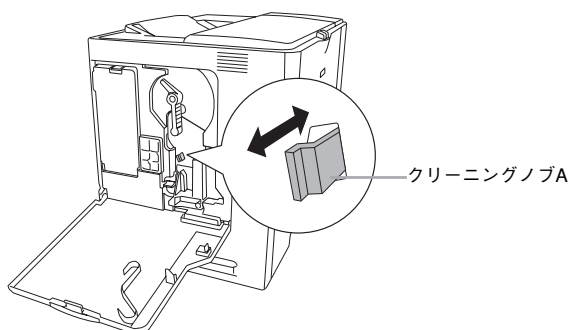
クリーニングノブ A での清掃

感光体ユニット内部の帯電ワイヤにトナーが落ちて付着していると、白く筋状に印刷が抜けたり、黒く筋状の線が印刷されて、きれいに印刷できないことがあります。帯電ワイヤの清掃をしてください。

- 1 Dカバーを開けます。



- 2 クリーニングノブ A を、ゆっくりと2、3回前後に動かします。



終了したらクリーニングノブ A を元の位置に戻します。

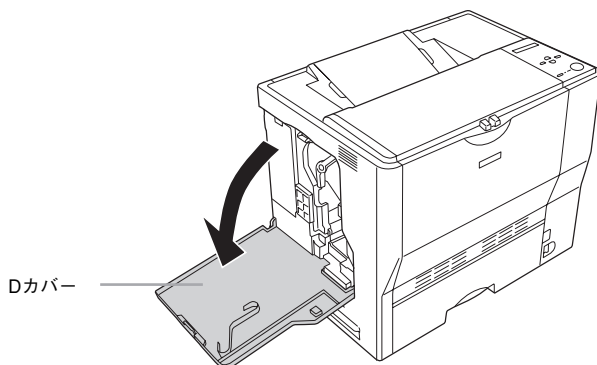
- 3 Dカバーを閉じます。

以上でクリーニングノブ A での清掃は終了です。

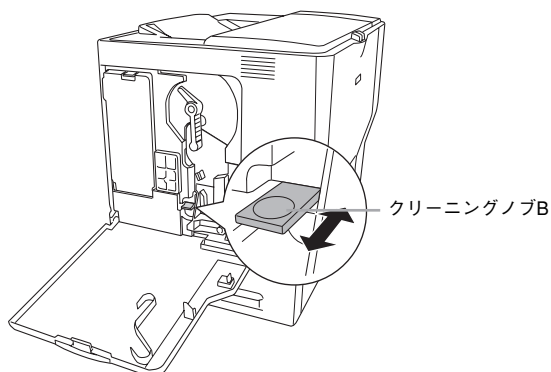
エンジン調整用センサと露光窓の清掃

良好な印刷品質を保持するため、エンジン調整用センサと露光窓の清掃をしてください。

- 1 Dカバーを開けます。

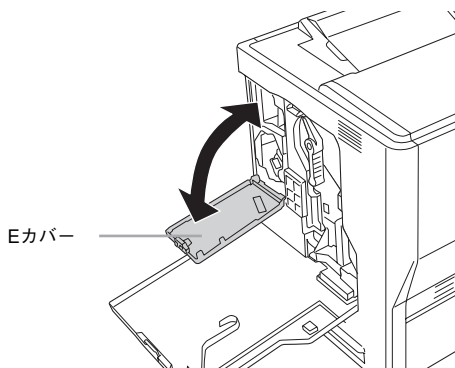


- 2 クリーニングノブBを、ゆっくりと2、3回前後に動かします。
露光窓の清掃をします。



終了したらクリーニングノブBを元の位置に戻します。

- 3 Eカバーをゆっくりと数回、開け閉めします。
エンジン調整用センサと露光窓の清掃をします。

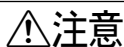
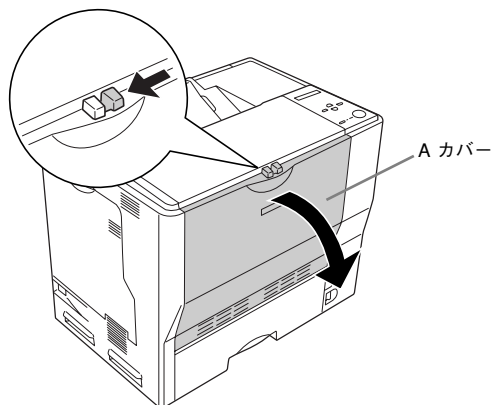


- 4 Dカバーを閉じます。
以上でエンジン調整用センサと露光窓の清掃は終了です。

クリーニングテープの取り外し

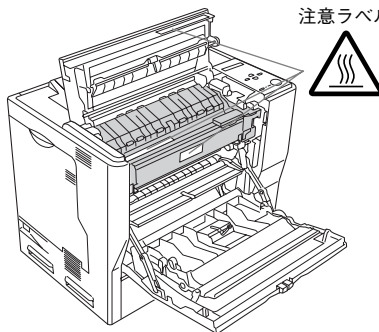
液晶ディスプレイに「セイスウシテクダサイ A」または EPSON プリンタウィンドウ I3 にクリーニングテープ交換のメッセージが表示された場合は、クリーニングテープを取り外してください。

- 1 Aカバーを図のように開けます。



Aカバーを開けたとき、定着器部分に手を触れないようご注意ください。内部は高温（約200度以下）になっているため、火傷のおそれがあります。

注意ラベル

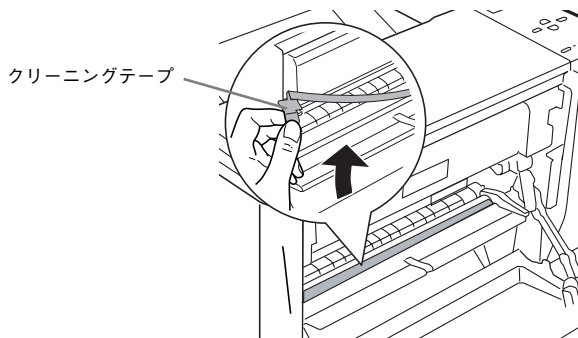


- プリンタ内部に手を入れるときは十分に注意してください。けがをするおそれがあります。



プリンタ内部のローラやギアには手を触れないでください。故障の原因になります。

- 2 クリーニングテープをゆっくり1枚はがします。



クリーニングテープは2枚貼付されています。上の1枚だけをゆっくりはがしてください。

- 3 Aカバーを閉じます。

- 4 プリンタの操作パネルでオールワーニングクリアを実行し、一旦プリンタの電源をオフにして、再度オンにしてください。

📖 本書 222 ページ「オールワーニングクリア」

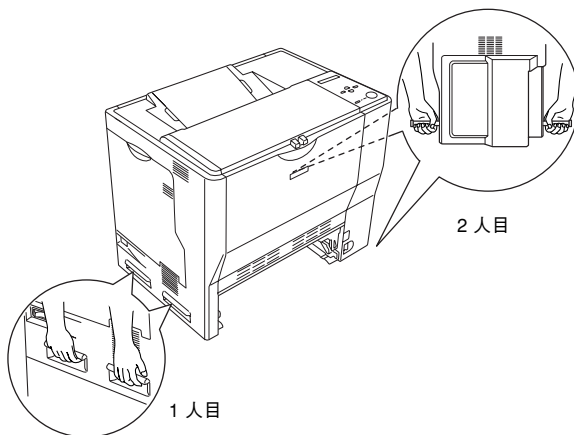
以上でクリーニングテープの取り外しは終了です。

プリンタの輸送と移動

プリンタを運搬したり、移動するときには、以下のように作業を行ってください。

⚠️ 注意

- 本機を持ち上げる際は必ず2人以上で作業を行ってください。本機の重量は、約43kg（MPカセット、消耗品含む）です。プリンタ本体を持ち上げる場合は、必ずプリンタ正面 / 背面にある取っ手と左側下部のくぼみの部分に手をかけて持ち上げてください。他の部分を持って持ち上げると、プリンタの落下によるけがの原因となります。またプリンタ本体に無理な力がかかるため、プリンタの損傷の原因となります。



- プリンタ本体を持ち上げる場合は、ひざを十分に曲げるなどして無理のない姿勢で作業を行ってください。無理な姿勢で持ち上げると、けがやプリンタの破損の原因となります。
- プリンタ本体を移動する場合は、前後左右に10度以上傾けないでください。転倒などによる事故の原因となります。
- プリンタ本体を増設カセットユニットキャスター付き（型番：LPA3CZ1CC2）やキャスター（車輪）付きの台などに載せる場合は、必ずキャスターを固定して動かないようにしてから作業を行ってください。固定しないと作業中に思わぬ方向に動いて、けがやプリンタの損傷の原因となります。

近くへの移動

はじめに本機の電源をオフにして、以下の付属品を取り外してください。振動を与えないように水平にしていねいに移動してください。

- 電源ケーブル
- インターフェースケーブル
- MP カセット、用紙カセット内の用紙

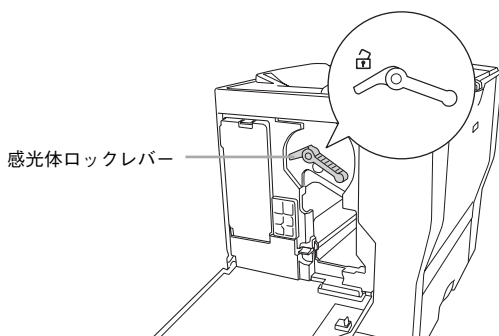
増設カセットユニットキャスター付きを装着している場合

オプションの増設カセットユニットキャスター付き（型番：LPA3CZ1CC2）にはキャスターが付いているため、持ち上げずに移動することができます。ただし、プリンタに衝撃を与えないよう、段差のある場所などでは移動しないよう注意してください。また、移動する前に必ずキャスターの固定を解除してください。

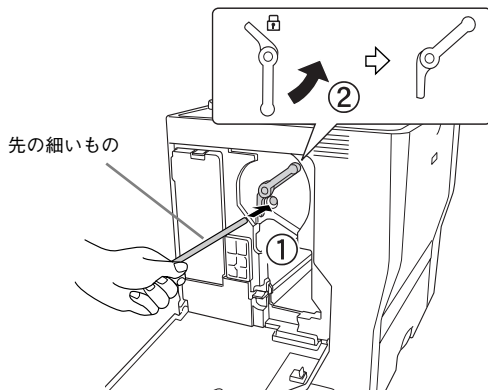
運搬するときは

本機を輸送する場合は以下の手順で準備してください。

- 1 取り付けてあるすべての付属品（ただしフィルタを除く）およびオプション品を外します。
- 2 感光体ロックレバーが図の位置にあることを確認します。
図の位置にない場合は、感光体ロックレバーを図の位置まで下げてください。



- 3 図の位置を先の細いもので押したまま、感光体ロックレバーを図の位置まで回します。



- 4 保護材や梱包材を使用して梱包します。

震動や衝撃からプリンタ本体を守るために本製品の購入時に使用されていた保護材や梱包材を使用して、購入時と同じ状態に梱包する必要があります。本機を輸送する場合は、本機をお買い上げの販売店にご相談ください。



購入時にプリンタ内部に取り付けられていた廃トナーボックス運搬用カバーおよび保護材も必ず取り付けてください。確実に取り付けないと運搬時にトナー漏れや故障などの原因となります。



困ったときは

ここでは、困ったときの対処方法について説明しています。

- 印刷実行時のトラブル 338
- 用紙が詰まったときは 350
- 印刷品質に関するトラブル 362
- 画面表示と印刷結果が異なる 367
- USB 接続時のトラブル 369
- カラー印刷に関するトラブル (LP-9000C のみ) 373
- その他のトラブル 375
- どうしても解決しないときは 377

印刷実行時のトラブル

プリンタの電源が入らない

- ✔ **電源ケーブルが抜けていたり、ゆるんでいませんか？**
電源ケーブルをプリンタとコンセントに、確実に差し込んでください。
- ✔ **コンセントに電源は来ていますか？**
コンセントがスイッチ付きの場合はスイッチをオンにします。ほかの電化製品をそのコンセントに差し込んで、動作するかどうか確かめてください。
- ✔ **正しい電圧（AC100V、15A）のコンセントに接続していますか？**
コンセントの電圧を確かめて、正しい電圧で使用してください。
コンピュータの背面などに設けられているコンセントには接続しないでください。



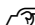
ポイント

以上3点を確認の上で「電源」スイッチをオン（I）にしても電源が入らない場合は、保守契約店（保守契約されている場合）または販売店へご相談ください。

ブレーカが動作してしまう

- ✔ **ブレーカの定格は十分ですか？**
ブレーカの定格が十分であるにもかかわらずブレーカが動作してしまう場合は、他の機器を別の配線に接続してみてください。または本機用に専用配線を用意してください。

印刷しない

- ✔ **インターフェイスケーブルが外れていませんか？**
プリンタ側のコネクタとコンピュータ側のコネクタにインターフェイスケーブルがしっかり接続されているか確認してください。また、ケーブルが断線していないか、変に曲がっていないかを確認してください。予備のケーブルをお持ちの方は、差し替えてご確認ください。
- ✔ **インターフェイスケーブルがコンピュータや本機の仕様に合っていますか？**
インターフェイスケーブルの型番・仕様を確認し、コンピュータの種類やプリンタの仕様に合ったケーブルか確認します。
 スタートアップガイド（紙マニュアル）22 ページ「コンピュータと接続する」

- ✔ **プリンタがデータを処理できません。**
扱うデータ容量が大きすぎるなどの原因でプリンタ側でデータの処理ができません。プリンタにメモリを増設するか、印刷品質（解像度）を下げて印刷してください。
- ✔ **プリンタが印刷できない状態です。**
プリンタの操作パネル上にある液晶ディスプレイの表示、またはランプの状態を確認します。以下のページを参照して、エラーを解除してから、[印刷可] スイッチを押します。
🔗 本書 249 ページ「液晶ディスプレイの表示メッセージについて」
- ✔ **コンピュータが画像を処理できません。**
コンピュータの CPU やメモリによっては画像データを処理できない場合があります。印刷品質（解像度）を下げて印刷するか、メモリを増設してください。
- ✔ **ネットワーク上の設定は正しいですか？**
ネットワーク上のほかのコンピュータから印刷できるか確認してください。ほかのコンピュータから印刷できる場合は、プリンタまたはコンピュータ本体に問題があると考えられます。接続状態やプリンタドライバの設定、コンピュータの設定などを確認してください。印刷できない場合は、ネットワークの設定に問題があると考えられます。ネットワーク管理者にご相談ください。オプションの I/F カードの取扱説明書を参照して、ネットワークの設定を確認してください。
- ✔ **プリンタドライバの【印刷品質】の設定が【高品質】になっていますか？**
[高品質] に設定すると、解像度 600dpi で印刷します。この設定で印刷するとプリンタのメモリが足りなくなり、メモリ関連のエラーが発生する場合があります。設定を[標準] (300dpi) にすると印刷できる場合があります。
🔗 Windows：本書 48 ページ「[基本設定] ダイアログ」
🔗 Windows：本書 54 ページ「[詳細設定] ダイアログ (LP-9000C)」
🔗 Windows：本書 59 ページ「[詳細設定] ダイアログ (LP-9000B)」
🔗 Macintosh：本書 162 ページ「[プリント] ダイアログ」
🔗 Macintosh：本書 167 ページ「[詳細設定] ダイアログ」

✔ **お使いのプリンタのプリンタドライバが正しくインストールされていますか？**

Windows の場合

お使いのプリンタのプリンタドライバが、[コントロールパネル] の [プリンタ] / [プリンタと FAX] フォルダにアイコンとして登録されていますか？ また、アプリケーションソフトによっては、印刷時に印刷するプリンタを選択できない場合もありますので、以下の手順に従って通常使うプリンタとして選択されているか確認してください。

1 Windows の [スタート] メニューから [プリンタ] / [プリンタと FAX] を開きます。

- **Windows 95/98/Me/NT4.0/2000 の場合**

[スタート] ボタンをクリックして [設定] にカーソルを合わせ、[プリンタ] をクリックします。

- **Windows XP の場合**

- ① [スタート] ボタンをクリックして [コントロールパネル] をクリックします。
[スタート] メニューに [プリンタと FAX] が表示されている場合は、[プリンタと FAX] をクリックして、② へ進みます。
- ② [プリンタとその他のハードウェア] をクリックします。
- ③ [プリンタと FAX] をクリックします。

2 [通常使うプリンタに設定] になっているか確認します。

- **Windows 95/98/Me/NT4.0/2000 の場合**

お使いのプリンタ名を選択し、[ファイル] メニューの [通常使うプリンタに設定] が選択されているか確認します。

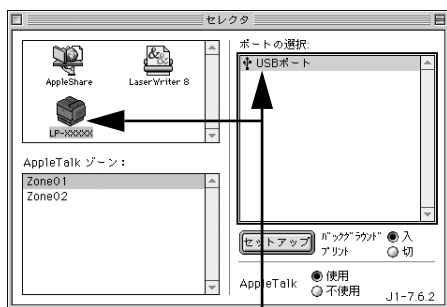


- **Windows XP の場合**

[プリンタと FAX] 内のプリンタアイコンにチェックマークが付いていれば、[通常使うプリンタに設定] の状態になっています。プリンタアイコンにチェックマークが付いていない場合は、使用するプリンタ名を右クリックし、表示されたメニューで [通常使うプリンタに設定] を選択します。

Macintosh の場合

お使いのプリンタの Macintosh プリンタドライバがセレクト画面で正しく選択されているか、選択したプリンタが実際に接続したプリンタと合っているか確認してください。



選択したプリンタドライバが正しいか確認します。

❑ Windows のプリンタまたはプリントマネージャのステータスが「一時停止」になっていませんか？

印刷途中で印刷を中断したり、何らかのトラブルで印刷停止した場合、プリンタまたはプリントマネージャのステータスが「一時停止」になります。このままの状態では印刷を実行しても印刷されません。

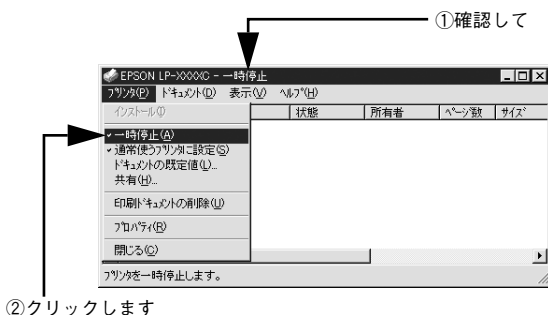
プリンタフォルダから確認する場合

- ① [スタート] ボタンをクリックし、[設定] にカーソルを合わせ [プリンタ] をクリックします。
- ② 使用するプリンタ名をクリックして [ファイル] メニュー内の [一時停止] または [プリンタをオフラインにする] にチェックが付いている場合はクリックして外します。



プリントマネージャから確認する場合

- 1 Windows の [スタート] メニューから [プリンタ] / [プリンタと FAX] を開きます。
 - Windows 95/98/Me/NT4.0/2000 の場合
[スタート] ボタンをクリックして [設定] にカーソルを合わせ、[プリンタ] をクリックします。
 - Windows XP の場合
 - ① [スタート] ボタンをクリックして [コントロールパネル] をクリックします。
[スタート] メニューに [プリンタと FAX] が表示されている場合は、[プリンタと FAX] をクリックして、② へ進みます。
 - ② [プリンタとその他のハードウェア] をクリックします。
 - ③ [プリンタと FAX] をクリックします。
- 2 お使いのプリンタのアイコンをダブルクリックし、プリンタが一時停止状態の場合は [プリンタ] メニューの [一時停止] をクリックしてチェックを外します。



- ✓ Windows プリンタドライバの [接続ポート] の設定が合っていません。
プリンタドライバの [接続ポート] の設定を実際に接続しているポートに合わせてください。
[📖 本書 132 ページ「プリンタ接続先の変更」](#)

ステータス (状態) が画面表示できない

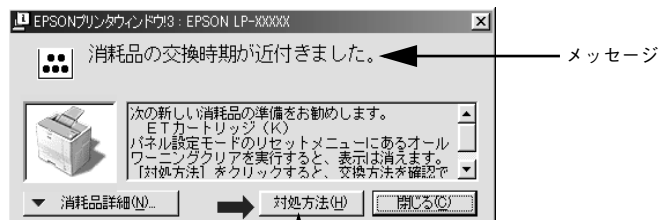
- ✓ DMA 転送の設定になっていませんか？
DMA 転送の設定になっているとステータスを画面表示 (モニタ) することができないことがあります。この場合は、コンピュータの BIOS 設定を「ECP」(または ENHANCED) 以外にして、DMA 転送の設定を解除してください。
[📖 本書 138 ページ「印刷を高速化するには」](#)
詳細はお使いのコンピュータの取扱説明書を参照してください。

プリンタがエラー状態になっている

- ✓ コンピュータ画面上にワーニングメッセージやエラーメッセージが表示されていませんか？

問題が発生すると、コンピュータの画面上にポップアップウィンドウが開き、ワーニングメッセージやエラーメッセージが表示されます。メッセージが表示されている場合は、その内容に従って必要な処理を行ってください。

<例> Windowsの EPSON プリンタウィンドウ I3 の場合



[対処方法] ボタンがある場合は、このボタンをクリックすると対処方法が表示されます。対処方法に従って問題を解決することができます。

- ✓ 操作パネルの液晶ディスプレイにワーニングメッセージやエラーメッセージが表示されていませんか？

ワーニングメッセージやエラーメッセージが表示されていたら、以下のページを参照して適切な処置をしてください。

📖 本書 249 ページ「ワーニングメッセージ」

📖 本書 251 ページ「エラーメッセージ」

「LPT1 に書き込みができませんでした」エラーが発生する

- ✓ インターフェイスケーブルが外れていませんか？

プリンタ側のコネクタとコンピュータ側のコネクタにインターフェイスケーブルがしっかり接続されているか確認してください。

✔ **プリンタドライバの設定が正しくありません。**

以下の項目を確認してください。

- プリンタプロパティの [詳細] タブの「印刷先のポート」が正しく設定されているかを確認して印刷を実行してください。
- プリンタプロパティの [詳細] タブの「スプールの設定」で「プリンタに直接印刷データを送る」の設定に変更して印刷を行ってみてください。
- ECP モードでご利用の場合、ECP モード対応のケーブルで接続していることを確認し、コンピュータの BIOS 設定を「ECP」（ECP がない場合は「Bi-directional」）に、ポートを「ECP プリンタポート（LPT1）」など（お使いの Windows によってポート名が異なる場合があります）に設定して印刷を行ってみてください。BIOS 設定について詳しくはお使いのコンピュータの取扱説明書を参照してください。

Macintosh のセレクトでプリンタを選択していない

✔ **正しいプリンタドライバが選択されていません。**

本機のプリンタドライバと正しい接続ポートを選択してください。

📖 スタートアップガイド（紙マニュアル）49 ページ「プリンタドライバの選択」

Macintosh のセレクトにプリンタドライバまたはプリンタが表示されない

✔ **QuickDraw GX を使用していませんか？**

本機のプリンタドライバは、QuickDraw GX に対応していません。QuickDraw GX を使用停止にしてください。

📖 スタートアップガイド（紙マニュアル）47 ページ「システム条件の確認」

✔ **プリンタ名を変更していませんか？**

ネットワークの管理者に確認して、変更したプリンタを選択してください。

✔ **AppleTalk ネットワークゾーンの設定が違います。**

プリンタの接続されているゾーンを選択してください。

エラーが発生する

✔ **Macintosh をお使いの場合、MacOS 8.1 ~ 9.x を使用していますか？**

プリンタドライバの動作可能環境は、MacOS 8.1 ~ 9.x です。それ以外の OS では使用できません。

📖 スタートアップガイド（紙マニュアル）47 ページ「システム条件の確認」

- ✔ **印刷設定ダイアログの印刷モードの設定が「高品質」になっていませんか？**
プリンタのメモリが足りないとメモリ関連のエラーが発生します。印刷ダイアログの印刷モード設定を「標準」にすると印刷できる場合があります。それでも印刷できない場合は、次項目を参照してください。
- ✔ **Macintosh のシステムメモリの空き容量は十分ですか？**
Macintosh のプリンタドライバは、Macintosh 本体のシステムメモリの空きエリアを使用してデータを処理します。コントロールパネルの RAM キャッシュを減らしたり、使用していないアプリケーションソフトを終了して、メモリの空き容量を増やしてください。

給排紙されない

- ✔ **プリンタをプリンタの底面より小さな台の上に設置していませんか？**
プリンタの底面より小さな台の上に設置すると正常な給排紙ができません。プリンタの設置場所を確認してください。
- ✔ **プリンタは水平な場所に設置されていますか？**
プリンタの下にはさまれている物はありませんか？
設置場所が水平でなかったり、プリンタの下に異物がはさまれていると正常に排紙されない場合があります。プリンタの設置場所の環境を再確認してください。
- ✔ **本機で印刷可能な用紙を使用していますか？**
印刷可能な用紙を使用してください。
📖 本書 12 ページ「印刷できる用紙の種類」
- ✔ **両面印刷時に、両面印刷可能な用紙を使用していますか？**
両面印刷で使用できる用紙については、以下のページを参照してください。
📖 本書 32 ページ「両面印刷について」
- ✔ **セットする前に用紙をさばきましたか？**
複数枚セットする際に、用紙をさばいてからセットすると給紙時の問題が発生しなくなる場合があります。
- ✔ **用紙カセットがプリンタに正しくセットされていますか？**
増設カセットユニット装着時は、用紙カセットを正しくセットしてください。
📖 本書 24 ページ「用紙カセットへの用紙のセット」

- ✔ **セットしている用紙とプリンタドライバの設定は一致していますか？**
ステータスシートまたは操作パネルで、MP カセットの用紙サイズを確認してください。
☞ Windows：本書 246 ページ「プリンタの状態や設定値を印刷するには」
☞ Macintosh：本書 220 ページ「設定項目の説明」
用紙サイズが正しく検知されていることを確認し、その用紙サイズをプリンタドライバでの設定と一致させてください。
- ✔ **プリンタドライバで給紙したい給紙装置を選択していますか？**
プリンタドライバで使用する給紙装置を選択してください。
☞ Windows：本書 48 ページ「[基本設定] ダイアログ」
☞ Macintosh：本書 162 ページ「[プリント] ダイアログ」
- ✔ **アプリケーションソフトの給紙装置の設定は合っていますか？**
給紙装置の設定は、アプリケーションソフトの設定が優先する場合があります。アプリケーションソフトの取扱説明書を参照して給紙装置の設定を確認してください。
- ✔ **給紙ローラが汚れていませんか？**
給紙ローラを拭いてください。
☞ 本書 327 ページ「給紙ローラの清掃」
- ✔ **官製ハガキや封筒の先端が下向きに反っていませんか？**
先端を数ミリ上に反らしてからセットしてください。

紙詰まりエラーが解除されない

- ✔ **詰まった用紙をすべて取り除きましたか？**
プリンタのカバー付近を確認してください。それでもエラーが解除されない場合は用紙を取り除く際に用紙が破れてプリンタ内部に残っているかもしれません。このような場合には無理に取り除こうとせずに、保守契約店（保守契約されている場合）または販売店にご連絡ください。

用紙を二重送りしてしまう

- ✔ **用紙どうしがくっついていませんか？**
用紙がくっついて給紙される場合は、用紙をよくさばってください。ラベル紙の場合は、1 枚ずつセットしてください。

- ✓ 官製ハガキや封筒の先端が下向きに反っていませんか？
先端を数ミリ上に反らしてからセットしてください。

- ✓ 本機に合った用紙を使用していますか？
用紙の仕様を確認し、印刷可能な用紙をお使いください。
📖 本書 12 ページ「印刷できる用紙の種類」

用紙がカールする

- ✓ 正しい印刷面へ印刷していますか？
特に印刷面の指定がない場合でも、逆の面へ印刷することによって用紙がカールしなくなることがあります。印刷面を変えて印刷してみてください。

定着部での用紙詰まりが連続して発生する

- ✓ 定着ローラが汚れている可能性があります。
以下の手順で定着ローラを清掃します。
① 詰まった用紙があれば、詰まった用紙を取り除きます。



ポイント

連続して用紙が詰まることを避けるため、用紙詰まり発生後、2 分以上経過してから用紙を取り除いてください。

- ② [ジョブキャンセル] スイッチを押して、印刷データをキャンセルします。
- ③ 文字の少ないデータを 1 ページ分作成します。
用紙の下半分に数文字程度のテキストが入っているモノクロのデータを作成してください。
- ④ プリンタに A4 サイズ以上の用紙を 5 枚以上セットします。
- ⑤ プリンタドライバの設定を以下のようにします。
用紙種類：[厚紙] を選択
用紙サイズ：セットした用紙サイズを選択
部単位印刷：[5] を指定
- ⑥ ③で作成したデータを印刷します。

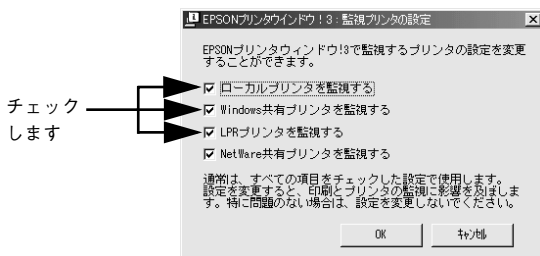


ポイント

上記の作業を行ってもまだ汚れが残る場合は、同じ作業を繰り返し行ってください。

「通信エラーが発生しました」と表示される

- ✔ **プリンタに電源が入っていますか？**
コンセントにプラグが差し込まれているのを確認し、プリンタの電源をオン(|)にします。
- ✔ **インターフェイスケーブルが外れていませんか？**
プリンタ側のコネクタとコンピュータ側のコネクタにインターフェイスケーブルがしっかり接続されているか確認してください。またケーブルが断線していないか、変に曲っていないかを確認してください（予備のケーブルをお持ちの場合は、差し換えてご確認ください）。
- ✔ **インターフェイスケーブルがコンピュータや本機の仕様に合っていますか？
(ローカル接続時)**
インターフェイスケーブルの型番・仕様を確認し、コンピュータの種類やプリンタの仕様に合ったケーブルかどうかを確認します。
📖 本書 278 ページ「パラレルインターフェイスケーブル」
📖 本書 279 ページ「USB インターフェイスケーブル」
- ✔ **ネットワークプリンタとして本機をお使いの場合に、印刷プロトコルとして IPX/SPX、Net BEUI、IPP を使用していませんか？**
上記のプロトコルでは、印刷できますが、EPSON プリンタウィンドウ !3 でプリンタの監視ができません。TCP/IP または AppleTalk を使用してください。
- ✔ **「監視プリンタの設定」ユーティリティで、プリンタを監視しない設定にしていますか？**
「監視プリンタの設定」ユーティリティで、「ローカルプリンタを監視する」、「Windows 共有プリンタを監視する」、「LPR」をチェックしないと、本機を監視することができず、正常に印刷できません。必ずチェックしてください。
📖 本書 103 ページ「監視プリンタの設定」



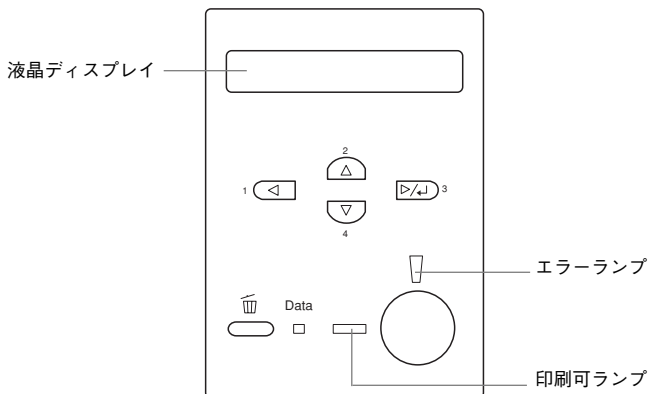
印刷が途中で中断されてしまう

- ✓ コンピュータの平行ポートの BIOS 設定を、「ECP」または「ENHANCED」に変更していますか？

コンピュータの平行ポートの BIOS 設定が「ECP」または「ENHANCED」以外になっていると、印刷が途中で中断されてしまうことがあります。この場合は、印刷データを効率よくプリンタに送るために、コンピュータの BIOS 設定を「ECP」または「ENHANCED」に設定してください。また、コンピュータの BIOS 設定を「ECP」または「ENHANCED」に設定できない、設定しても印刷が途中で中断されてしまう場合は、プリンタドライバで「全ページをスプールしてから印刷」を選択してください。

用紙が詰まったときは

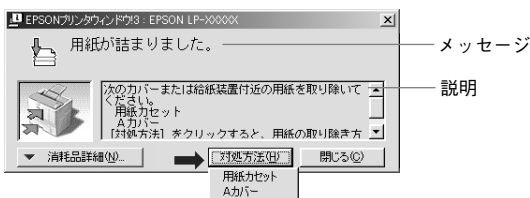
紙詰まりが発生したときは、操作パネルの印刷可ランプが消灯し、エラーランプが点灯してお知らせします。液晶ディスプレイには、「カミツマリ XXXXX」のようなメッセージが表示されます。XXXXX には、紙詰まりが発生した箇所が表示されます。本書の手順に従って用紙を取り除いてください。



また、EPSON プリンタウィンドウ I3 が紙詰まりをお知らせします。EPSON プリンタウィンドウ I3 では、「用紙が詰まりました。」というメッセージと、紙詰まりが発生した箇所を示す説明が表示されます。[対処方法] ボタンをクリックすると、詰まった用紙を取り除く手順を説明します。説明に従って用紙を取り除いてください。

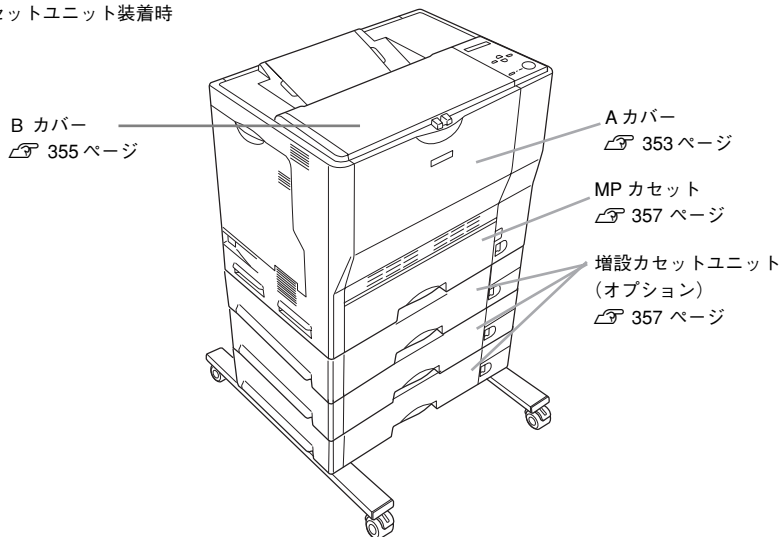
🔗 Windows : 本書 92 ページ「EPSON プリンタウィンドウ I3 とは」

🔗 Macintosh : 本書 198 ページ「EPSON プリンタウィンドウ I3 とは」



以下のいずれかの箇所から詰まった用紙を取り除きます。詰まった用紙を取り除く箇所は、操作パネルのディスプレイ、またはEPSON プリンタウィンドウ!3 の表示で確認できます。

増設カセットユニット装着時



紙詰まりの原因

紙詰まりの主な原因は次のようなものです。紙詰まりが繰り返し発生するときは、以下の点を確認してください。印刷できない用紙について詳しくは、以下のページを参照してください。

📖 本書 14 ページ「印刷できない用紙」

- プリンタが水平に設置されていない
- MP カセットまたは用紙カセットが正しくセットされていない
- 本機で使用できない用紙を使用している
- 給紙ローラが汚れている

📖 本書 327 ページ「給紙ローラの清掃」



- 用紙を取り除く際に、用紙を破かないよう注意してください。用紙が破れた場合は、破れた用紙が残らないようすべて取り除いてください。
- 印刷中に用紙を継ぎ足さないでください。複数枚の紙を同時に給紙して紙詰まりの原因となる可能性があります。
- 紙詰まりが頻繁に発生する場合は、用紙を 1 枚ずつセットして印刷を行ってください。

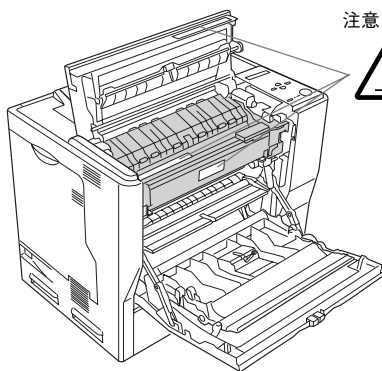
用紙取り出し時の注意

詰まった用紙を取り出すときは、次の点に注意してください。

- 詰まった用紙は、破れないように両手でゆっくり取り除いてください。無理に取り除くと、用紙がやぶれて取り除くことが困難になり、さらに別の用紙詰まりを引き起こします。
- 用紙が破れた場合は、破れた用紙が残らないようすべて取り除いてください。

⚠注意

- プリンタ正面のAカバーやBカバーを開けたときは定着器部分に手を触れないようご注意ください。内部は高温（約200度以下）になっているため、火傷のおそれがあります。



注意ラベル

- プリンタ内部に手を入れるときは十分に注意してください。けがをするおそれがあります。



破れた用紙が取り除けない場合や、以降の説明箇所以外の場所に用紙が詰まって取り除けない場合は、保守契約店（保守契約されている場合）、販売店、またはエプソン修理窓口へご相談ください。

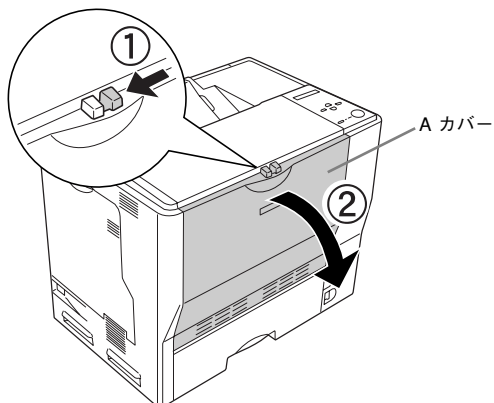
プリンタ内部（A カバー）で用紙が詰まった場合は

プリンタ内部で用紙が詰まった場合、以下のメッセージが表示されます。

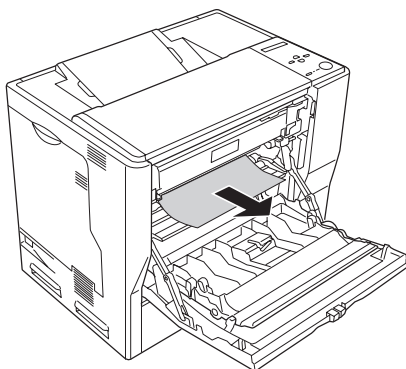
表示部	メッセージ
操作パネルの液晶ディスプレイ	カミツマリ A
EPSON プリンタウィンドウ I3	用紙が詰まりました。 次のカバーまたは給紙装置付近の用紙を取り除いてください。 A カバー

以下の手順で詰まった用紙を取り除いてください。

- 1 A カバーを図のように開けます。

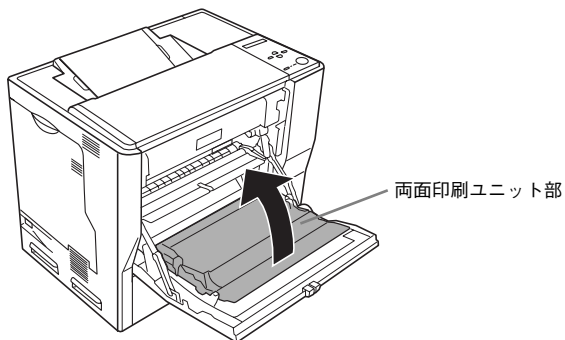


- 2 詰まった用紙の端を持ち、破れないようにゆっくり引き抜きます。

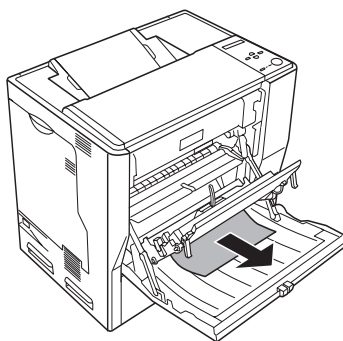


この段階で用紙が取り除けたら、5へ進みます。

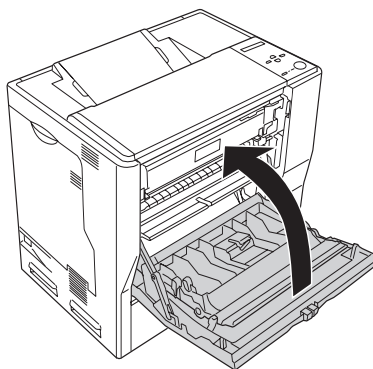
- 3 Aカバーの両面印刷ユニット部を持ち上げます。



- 4 詰まった用紙の端を持ち、破れないようにゆっくり引き抜きます。



- 5 Aカバーを閉じます。
Aカバーを閉じると両面印刷ユニット部も元の位置に戻ります。





ポイント

- 用紙詰まりのエラー状態は、詰まった用紙を取り除いた後、A カバーを閉じることで解除されます。
- A カバーをしっかりと閉じていないと、液晶ディスプレイに「カバー A ガイテイマス」と表示されます。A カバーをしっかりと閉じてください。

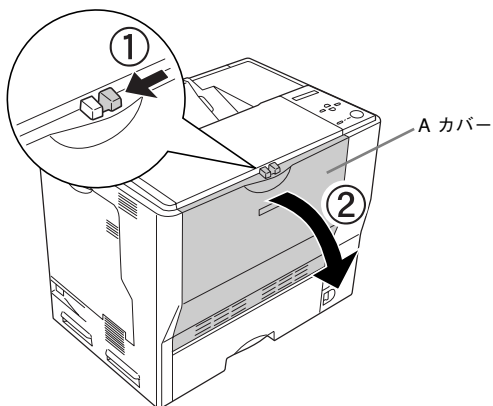
排紙口 (B カバー) で用紙が詰まった場合は

プリンタの排紙口で用紙が詰まった場合、以下のメッセージが表示されます。

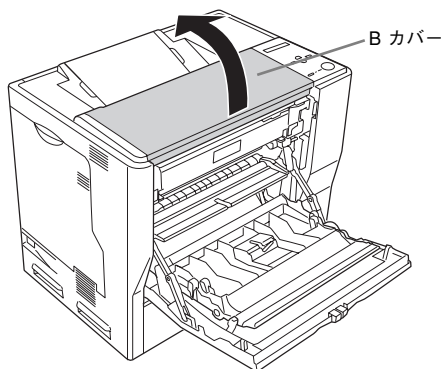
表示部	メッセージ
操作パネルの液晶ディスプレイ	カミツマリ B
EPSON プリンタウィンドウ I3	用紙が詰まりました。 次のカバーまたは給紙装置付近の用紙を取り除いてください。 B カバー

以下の手順で詰まった用紙を取り除いてください。

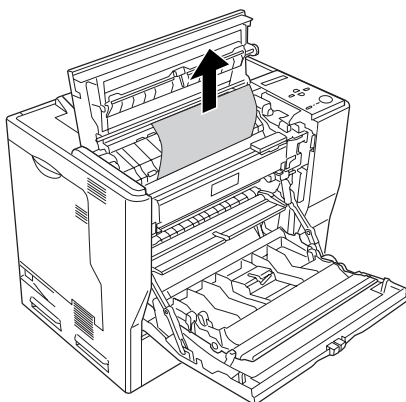
- 1 A カバーを図のように開けます。



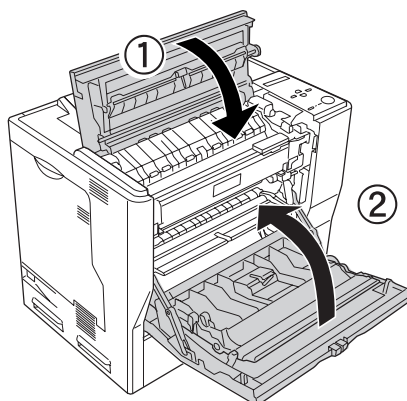
- 2 Bカバーを図のように開けます。



- 3 詰まった用紙の端を持ち、破れないようにゆっくり引き抜きます。



- 4 Bカバーを閉じてから、Aカバーを閉じます。





ポイント

- 用紙詰まりのエラー状態は、詰まった用紙を取り除いた後、A/B カバーを閉じることで解除されます。
- A/B カバーをしっかりと閉じていないと、液晶ディスプレイに「カバー A ガイテイマス」と表示されます。A/B カバーをしっかりと閉じてください。

給紙口で用紙が詰まった場合は

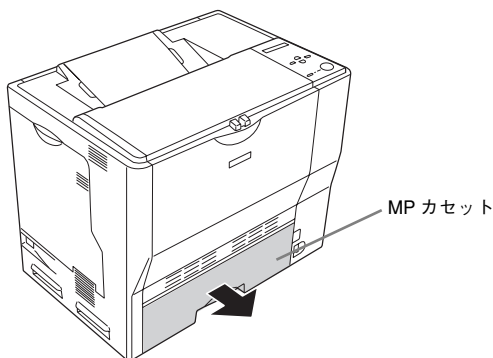
プリンタの給紙口で用紙が詰まった場合、以下のメッセージが表示されます。

表示部	メッセージ
操作パネルの液晶ディスプレイ	カミツマリ MP C1 C2
EPSON プリンタウィンドウ I3	用紙が詰まりました。 次のカバーまたは給紙装置付近の用紙を取り除いてください。 用紙カセット

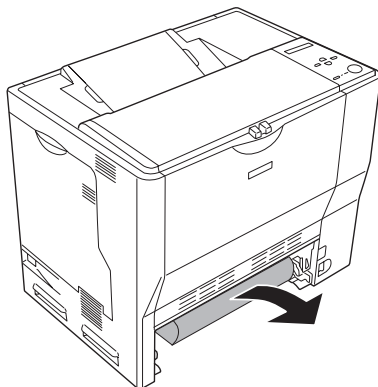
以下の手順で詰まった用紙を取り除いてください。

MP カセットの確認

- 1 MP カセットを引き出します。



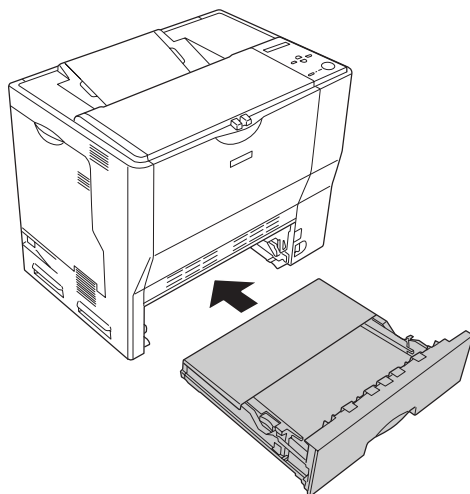
- 2 詰まった用紙の端を持ち、破れないようにゆっくり引き抜きます。



ポイント

エラー状態が解除されない場合は、MP カセットの奥側に詰まった用紙がないか確認してください。

- 3 用紙を正しくセットし直してから MP カセットをプリンタにセットします。



詰まった用紙が完全に取り除かれていると、詰まったページから印刷を再開します。用紙詰まりのエラーが解除されない場合は、プリンタ内部を確認します。

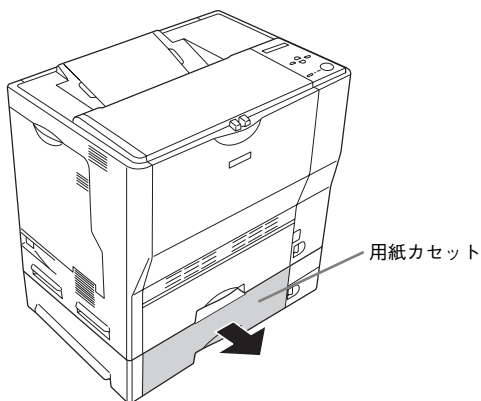
📖 本書 360 ページ「プリンタ内部の確認」

増設カセットユニット（オプション）を装着している場合は、用紙カセットを確認します。

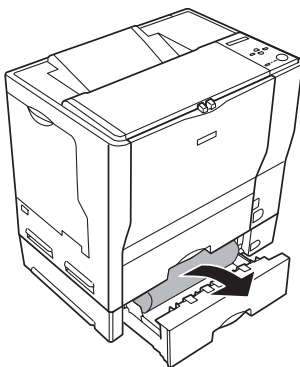
📖 本書 359 ページ「用紙カセットの確認」

用紙カセットの確認

- 1 用紙カセットを引き出します。



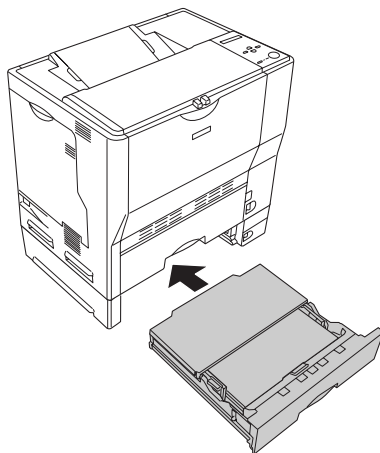
- 2 詰まった用紙の端を持ち、破れないようにゆっくり引き抜きます。



ポイント

エラー状態が解除されない場合は、用紙カセットの奥側に詰まった用紙がないか確認してください。

- 3 用紙を正しくセットし直してから用紙カセットをプリンタにセットします。

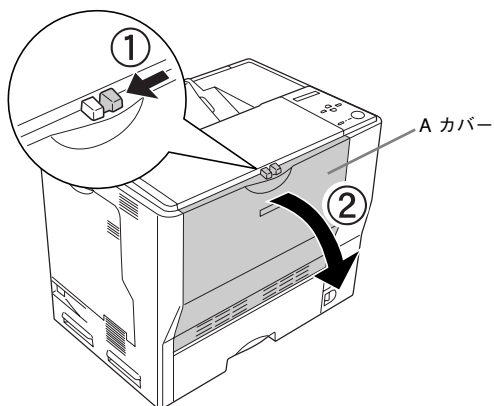


詰まった用紙が完全に取り除かれていると、詰まったページから印刷を再開します。用紙詰まりのエラーが解除されない場合は、プリンタ内部を確認します。

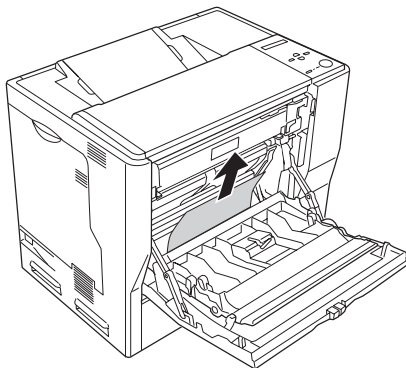
📖 本書 360 ページ「プリンタ内部の確認」

プリンタ内部の確認

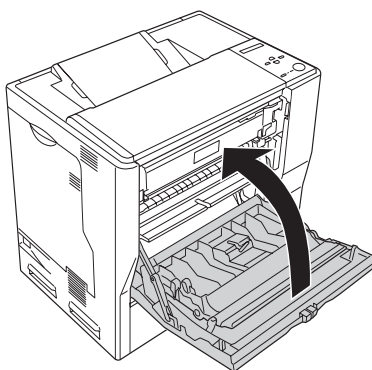
- 1 Aカバーを図のように開けます。



- 2 プリンタの下部で詰まった用紙の端を持ち、破れないようにゆっくり引き抜きます。



- 3 Aカバーを閉じます。



ポイント

- 用紙詰まりのエラー状態は、詰まった用紙を取り除いた後、Aカバーを閉じることで解除されます。
- MPカセットまたは用紙カセットをプリンタにしっかりセットしていないと、液晶ディスプレイに「MPカセット/カセット1/カセット2ヲセットシテクダサイ」と表示されます。
- Aカバーをしっかりと閉じていないと、液晶ディスプレイに「カバーAガアイテイマス」と表示されます。Aカバーをしっかりと閉じてください。

印刷品質に関するトラブル

- ✔ **ET カートリッジは推奨品（当社純正品）をお使いですか？**

本製品は純正ET カートリッジ使用時に最高の印刷品質が得られるように設計されています。純正品以外のものをご使用になると、プリンタ本体の故障の原因となったり、印刷品質が低下するなどプリンタ本体の性能が発揮できない場合があります。ET カートリッジは純正品のご使用をお勧めします。また、必ず本製品に合った型番のものをお使いください。本製品で使用できる ET カートリッジの当社純正品については、以下のページを参照してください。

🔗 本書 307 ページ「ET カートリッジの交換」

きれいに印刷できない

- ✔ **トナーセーブ機能を使用していませんか？**

トナーセーブ機能は、内容確認など印刷品質を問わない印刷時にご使用ください。

🔗 Windows：本書 54 ページ「[詳細設定] ダイアログ (LP-9000C)」

🔗 Windows：本書 59 ページ「[詳細設定] ダイアログ (LP-9000B)」

🔗 Macintosh：本書 167 ページ「[詳細設定] ダイアログ」
- ✔ **[RIT] 機能を使用して印刷していますか？**

文字をきれいに印刷したい場合は [RIT] 機能を使用して印刷してください。ただし、写真など複雑なトーンがあるデータの場合は、[RIT] 機能を使用しないほうがきれいに印刷できる場合があります。

🔗 Windows：本書 54 ページ「[詳細設定] ダイアログ (LP-9000C)」

🔗 Windows：本書 59 ページ「[詳細設定] ダイアログ (LP-9000B)」

🔗 Macintosh：本書 167 ページ「[詳細設定] ダイアログ」
- ✔ **印刷品質（解像度）が [標準]（300dpi）に設定されていませんか？**

印刷品質（解像度）を [高品質]（600dpi）に設定して印刷してください。ただし、複雑な印刷データの場合、メモリ不足で印刷できない場合があります。その場合は、印刷品質（解像度）を [標準]（300dpi）に戻すか、メモリを増設してください。

🔗 Windows：本書 48 ページ「[基本設定] ダイアログ」

🔗 Macintosh：本書 162 ページ「[プリント] ダイアログ」
- ✔ **ET カートリッジまたは感光体ユニットが劣化または損傷している可能性があります。**

新しい ET カートリッジまたは感光体ユニットに交換してください。

🔗 本書 307 ページ「ET カートリッジの交換」

🔗 本書 315 ページ「感光体ユニットの交換」

- ✓ EPSON プリンタウィンドウ !3 が「解像度を落としました」というメッセージを表示しましたか？

印刷するのに十分なメモリをプリンタに増設してください。必要なメモリの目安は以下のページを参照してください。

📖 本書 384 ページ「カラー印刷のポイント」

- ✓ エンジン調整用センサが汚れている可能性があります。

エンジン調整用センサの清掃を行ってください。

📖 本書 330 ページ「エンジン調整用センサと露光窓の清掃」

印刷が薄い（うすくかすれる、不鮮明）

- ✓ 用紙が湿気を含んでいる可能性があります。

新しい用紙と交換してください。

- ✓ 感光体ユニットが劣化または損傷している可能性があります。

新しい感光体ユニットに交換してください。

📖 本書 315 ページ「感光体ユニットの交換」

- ✓ ET カートリッジにトナーが残っていますか？

トナー残量を確認して、新しいET カートリッジに交換してください。

📖 本書 307 ページ「ET カートリッジの交換」

- ✓ トナーセーブ機能を使用していませんか？

トナーセーブ機能を解除してください。

📖 Windows：本書 54 ページ「[詳細設定] ダイアログ (LP-9000C)」

📖 Windows：本書 59 ページ「[詳細設定] ダイアログ (LP-9000B)」

📖 Macintosh：本書 167 ページ「[詳細設定] ダイアログ」

- ✓ エンジン調整用センサが汚れている可能性があります。

エンジン調整用センサの清掃を行ってください。

📖 本書 330 ページ「エンジン調整用センサと露光窓の清掃」

汚れ(点)が印刷される

- ✔ **使用中の用紙は適切ですか？**
以下のページを参照し印刷できる用紙を使用してください。
📖 本書 12 ページ「印刷できる用紙の種類」
- ✔ **感光体ユニットが劣化または損傷している可能性があります。**
何回か用紙を排紙しても改善されない場合は新しい感光体ユニットに交換してください。
📖 本書 315 ページ「感光体ユニットの交換」
- ✔ **クリーニングノブ A またはクリーニングノブ B で清掃しましたか？**
以下のページを参照して清掃を行ってください。
📖 本書 329 ページ「クリーニングノブ A での清掃」
📖 本書 330 ページ「エンジン調整用センサと露光窓の清掃」
- ✔ **紙センサを清掃しましたか？**
以下のページを参照して清掃を行ってください。
📖 本書 326 ページ「用紙の上または右横が汚れたら」

周期的に汚れがある

- ✔ **プリンタ内の定着器、または用紙経路が汚れていませんか？**
用紙を数枚印刷してください。
- ✔ **感光体ユニットが劣化または損傷している可能性があります。**
何回か印刷しても改善されない場合は新しい感光体ユニットに交換してください。
📖 本書 315 ページ「感光体ユニットの交換」

指でこするとにじむ

- ✔ **用紙が湿気を含んでいる可能性があります。**
新しい用紙と交換してください。
- ✔ **使用中の用紙は適切ですか？**
以下のページを参照して印刷できる用紙を使用してください。
📖 本書 12 ページ「印刷できる用紙の種類」

- ✔ **プリンタドライバの「用紙種類」が正しく設定されていますか？**
セットした用紙とプリンタドライバ「用紙種類」の設定が合っていないと（[普通紙]の設定で厚紙に印刷する場合など）、最適な印刷結果が得られません。使用する用紙の種類に合わせて、「用紙種類」を設定してください。
☞ Windows：本書 48 ページ「[[基本設定] ダイアログ」
☞ Macintosh：本書 162 ページ「[[プリント] ダイアログ」

塗りつぶし部分に白点がある

- ✔ **使用中の用紙は適切ですか？**
「印刷できる用紙の種類」を参照して、印刷できる用紙を使用してください。
☞ 本書 12 ページ「印刷できる用紙の種類」
- ✔ **用紙の表裏が逆にセットされている場合があります。**
表（印刷）面を上に向けてセットしてください。
- ✔ **ET カートリッジが劣化または損傷している可能性があります。**
新しいET カートリッジに交換してください。
☞ 本書 307 ページ「ET カートリッジの交換」
- ✔ **用紙が湿気を含んでいるかまたは乾燥しすぎている可能性があります。**
新しい用紙と交換してください。用紙は、密閉可能な容器に入れ湿気をさけて保管してください。

用紙全体が塗리つぶされてしまう

- ✔ **感光体ユニットが損傷または劣化している可能性があります。**
新しい感光体ユニットに交換してください。
☞ 本書 315 ページ「感光体ユニットの交換」

縦線が印刷される

- ✔ **感光体ユニットが損傷または劣化している可能性があります。**
新しい感光体ユニットに交換してください。
☞ 本書 315 ページ「感光体ユニットの交換」
新しい感光体ユニットに交換してもまだ縦線が印刷される場合は、保守契約店（保守契約されている場合）または販売店へご連絡ください。

- ✔ クリーニングノブ A またはクリーニングノブ B で清掃しましたか？
以下のページを参照して清掃を行ってください。
🔗 本書 329 ページ「クリーニングノブ A での清掃」
🔗 本書 330 ページ「エンジン調整用センサと露光窓の清掃」
-

何も印刷されない

- ✔ 一度に複数枚の用紙が搬送されている可能性があります。
用紙をよくさばいて、セットし直してください。
 - ✔ ET カートリッジにトナーが残っていますか？
トナー残量を確認して、新しいET カートリッジに交換してください。
🔗 本書 307 ページ「ET カートリッジの交換」
 - ✔ 感光体ユニットが劣化または損傷している可能性があります。
新しい感光体ユニットに交換してください。
🔗 本書 315 ページ「感光体ユニットの交換」
-

裏面が汚れる

- ✔ 用紙経路が汚れていませんか？
数ページ印刷してください。プリンタ内部に通紙することで汚れが取れる場合があります。

画面表示と印刷結果が異なる

画面と異なるフォント / 文字 / グラフィックスで印刷される

✔️ プリンタの使用環境に問題はありますか？

画面と異なるフォントや文字、グラフィックスで印刷される場合は、まず印刷を中止してください。

🔗 Windows：本書 145 ページ「印刷の中止方法」

🔗 Macintosh：本書 210 ページ「印刷の中止方法」

再度印刷を実行してみてください。再度同様の現象が発生する場合は、次の点を確認してください。

- 使用環境の仕様に合った推奨ケーブルが正しく接続されていますか。
- お使いのコンピュータは本機の仕様に適合していますか。
- プリンタドライバのテスト印刷やステータス印刷が正常にできますか。

ページの左右で切れて印刷される

✔️ 印刷データの横幅サイズは、プリンタドライバで設定した用紙サイズに収まりますか？

たとえば、WEB ブラウザでインターネットの WEB サイトを印刷すると、ページの左右で印刷が切れてしまうことがあります。原因は、プリンタドライバの [用紙サイズ] 設定が WEB サイトの横幅サイズと合っていないからです。この場合は、より大きなサイズの用紙をプリンタにセットして、それに合った [用紙サイズ] を選択して印刷してください。

🔗 Windows：本書 48 ページ「[基本設定] ダイアログ」

🔗 Macintosh：本書 158 ページ「[用紙設定] ダイアログ」



ポイント

アプリケーションソフトによっては、用紙の余白を設定できる場合があります。余白が広く設定されていることが原因で、ページの左右で印刷が切れることが考えられます。たとえば、Microsoft Internet Explorer (WEB ブラウザ) の場合は、[ファイル] メニューから [ページ設定] を選択して、[余白] の値を小さく設定して印刷してみてください。なお、本機では用紙の左右上下とも最低 5mm の余白が必要です。

より大きなサイズの用紙が利用できない場合は、プリンタドライバの [フィットページ] 印刷機能を使用すると、使用する用紙サイズに合わせて自動的に拡大 / 縮小して印刷できます。

🔗 Windows：本書 64 ページ「拡大 / 縮小して印刷するには」

🔗 Macintosh：本書 177 ページ「拡大 / 縮小して印刷するには」

画面と異なる位置に印刷される

- ✓ アプリケーションソフトで設定した用紙サイズとプリンタドライバで設定した用紙サイズが異なっていませんか？
アプリケーションとプリンタドライバの設定を合わせてください。
🔗 Windows：本書 48 ページ「[基本設定] ダイアログ」
🔗 Macintosh：本書 158 ページ「[用紙設定] ダイアログ」
- ✓ アプリケーションソフトによっては、印刷開始位置の設定が必要になる場合があります。
プリンタドライバで「オフセット」の調整をしてください。
🔗 Windows：本書 86 ページ「[拡張設定] ダイアログ」
🔗 Macintosh：本書 173 ページ「[拡張設定] ダイアログ」

罫線が切れたり文字の位置がずれる

- ✓ アプリケーションソフトでお使いのプリンタの機種名を使用するプリンタに設定していますか？
各アプリケーションソフトの取扱説明書を参照して、使用するプリンタをお使いのプリンタの機種名に設定してください。

画像が用紙端で切れる

- ✓ オフセット値を変更しましたか？
印刷保証領域外への印刷はできません。印刷保証領域いっばいに描かれた画像に対してオフセットの値を変更すると、用紙端の画像は印刷されません。
🔗 本書 15 ページ「印刷できる領域」

設定と異なる印刷をする

- ✓ アプリケーションソフトとプリンタドライバの設定が一致していますか？
印刷条件の設定は、アプリケーションソフト、プリンタドライバそれぞれで設定できます。各設定の優先順位は、お使いの状況により異なりますので、設定と違う印刷をプリンタが行う場合は、各設定を確認してください。

USB 接続時のトラブル

インストールできない

- ✓ お使いのコンピュータは Windows 98/Me/2000/XP プレインストールマシンまたは Windows 98 プレインストールされていて Windows Me/2000/XP にアップグレードしたマシンですか？

Windows 95 から Windows 98/Me/2000 へアップグレードしたコンピュータや USB ポートの動作が保証されていないコンピュータは正常に印刷できません。お使いのコンピュータについてはコンピュータメーカーへご確認ください。

📖 スタートアップガイド（紙マニュアル）35 ページ「システム条件の確認」

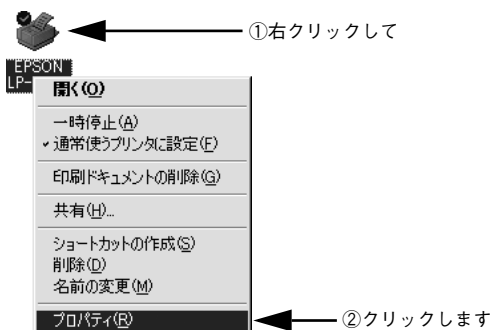
印刷できない（Windows）

- ✓ プリンタドライバの接続先は正しいですか？

新たに USB 対応プリンタを接続し、ドライバをインストールすると、印刷先のポートの設定が変わることがあります。印刷先のポートの設定を確認してください。

- 1 Windows の [スタート] メニューから [プリンタ] / [プリンタと FAX] を開きます。
 - Windows 98/Me/2000 の場合
[スタート] ボタンをクリックして [設定] にカーソルを合わせ、[プリンタ] をクリックします。
 - Windows XP の場合
 - ① [スタート] ボタンをクリックして [コントロールパネル] をクリックします。
[スタート] メニューに [プリンタと FAX] が表示されている場合は、[プリンタと FAX] をクリックして、② へ進みます。
 - ② [プリンタとその他のハードウェア] をクリックします。
 - ③ [プリンタと FAX] をクリックします。

- 2 お使いのプリンタのアイコンを右クリックして、[プロパティ] をクリックします。



- 3 [詳細] / [ポート] タブをクリックして [印刷先のポート] / [印刷するポート] を確認します。

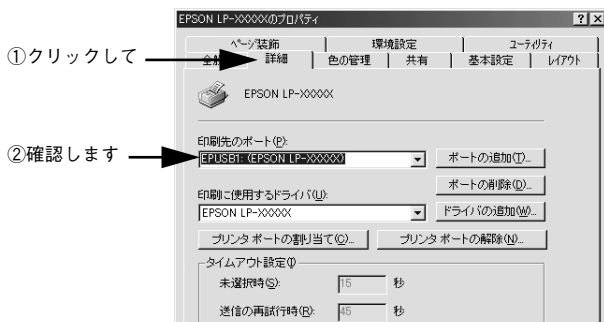
• Windows 98/Me の場合

- ① [詳細] タブをクリックします。
- ② [印刷先のポート] で [EPUSBx: (お使いのプリンタの機種名)] が選択されていることを確認します (xはポート番号を表す数字です)。

• Windows 2000/XP の場合

- ① [ポート] タブをクリックします。
- ② [印刷するポート] で [USBx] が選択されていることを確認します (xはポート番号を表す数字です)。

<例> Windows 98 の場合



ポイント

- パラレルケーブルでご利用の場合は、リストボックスから LPT1 を選択します。
- Windows 98/Me をお使いの場合で上記の表示がないときは、USB デバイスドライバがインストールされていないか、正常にインストールされていない可能性があります。プリンタソフトウェアを一旦削除してから再インストールしてください。

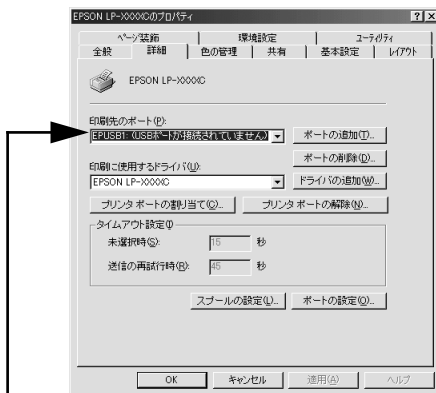
本書 147 ページ「プリンタソフトウェアの削除」

印刷先のポートに、使用するプリンタ名が表示されない

✓ プリンタの電源がオンになっていますか？

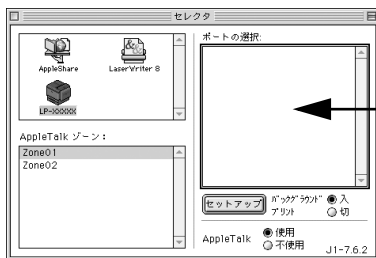
プリンタの電源がオフの状態では、コンピュータがプリンタを認識できないため、ポートが正しく表示されません。プリンタの電源をオンにして、USB ケーブルを一度抜き差ししてください。

Windows の場合



正しく表示されていない

Macintosh の場合



プリンタ名が表示されていない

USB ハブに接続すると正常に動作しない

✓ 本機を USB ハブの 1 段目以外に接続していますか？

USB は仕様上、USB ハブを 5 段まで縦列接続できます。コンピュータに直接接続された 1 段目以外の USB ハブに本機を接続していて正常に動作しない場合は、USB ハブの 1 段目に接続してお使いください。また、別のハブをお持ちの場合は、ハブを替えて接続してみてください。

✓ USB ハブが正しく認識されていますか？

Windows の [デバイスマネージャ] の <ユニバーサルシリアルバス> の下に、USB ハブが正しく認識されているか確認してください。



ポイント

- 正しく認識されている場合は、コンピュータの USB ポートから、USB ハブをすべて外してから、本機の USB コネクタをコンピュータの USB ポートに直接接続してみてください。
- USB ハブの動作に関しては、ハブのメーカーにお問い合わせください。

カラー印刷に関するトラブル（LP-9000C のみ）

カラー印刷ができない

- ✓ **プリンタドライバの設定が、カラー印刷になっていますか？**
 - Windows の場合、プリンタドライバの [基本設定] ダイアログまたは [詳細設定] ダイアログで [色] が [黒] に設定されているとカラー印刷ができません。
 - ☞ 本書 48 ページ「[基本設定] ダイアログ」
 - ☞ 本書 54 ページ「[詳細設定] ダイアログ (LP-9000C)」
 - Macintosh の場合、プリンタドライバの [プリント] ダイアログまたは [詳細設定] ダイアログで [色] が [モノクロ] に設定されているとカラー印刷ができません。
 - ☞ 本書 162 ページ「[プリント] ダイアログ」
 - ☞ 本書 167 ページ「[詳細設定] ダイアログ」
- ✓ **アプリケーションソフトの設定がカラーデータになっていますか？**

アプリケーションソフト上でカラーデータになっているか確認してください。

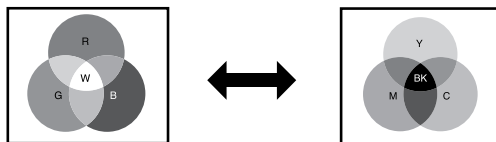
画面表示と色合いが異なる

- ✓ **出力装置（ディスプレイとプリンタ）の違いによる差です。**

ディスプレイ表示とプリンタで印刷した時の色とでは、発色方法が異なるため、色合いに差異が生じます。

テレビやディスプレイなどでは、赤（R）・緑（G）・青（B）の“光の三原色”と呼ばれる3色の組み合わせで様々な色を表現します。どの色も光っていない状態が黒、3色全てが光っている状態が白となります。

一方、カラーのグラビア印刷やカラープリンタの印刷は、シアン（C）・イエロー（Y）・マゼンタ（M）の“色の三原色”を組み合わせています。全く色を付けないのが白で、3色を均等に混ぜた状態が黒になります。



ディスプレイで表示する場合

プリンタで印刷する場合

スキャナで読み込んだ画像を印刷するときは、原画（CMY）→ディスプレイ（RGB）→印刷（CMY）の変更が必要になり、完全に一致させることは難しくなります。この

ような場合の機器間のカラーマッチング(色の合わせ込み)を行うのが、ICM (Windows NT4.0 を除く) や ColorSync (Macintosh) です。

📖 本書 389 ページ「より高度な色合わせについて」

✔ Macintosh でシステム特性の設定を行いましたか？ (ColorSync)

ColorSync が正しく動作するためには、入力機器・使用アプリケーションが ColorSync に対応している必要があります。また、お使いのディスプレイのシステム特性を設定する必要があります。

📖 本書 208 ページ「ColorSync について」

✔ プリンタドライバのオートフォトファイン!4 を有効にしていますか？

オートフォトファイン!4 は、コントラストや彩度が適切でないデータに対して最適な補正を加えて鮮明に印刷できるようにする機能です。そのためオートフォトファイン!4 を有効にしてあると、表示画面と色合いが異なる場合があります。

📖 Windows：本書 54 ページ「[詳細設定] ダイアログ (LP-9000C)」

📖 Macintosh：本書 167 ページ「[詳細設定] ダイアログ」

✔ 普通紙を使用していませんか？

カラー印刷の場合は、使用する用紙によって仕上がりがイメージがかなり異なります。最良の印刷結果を得るには、「EPSON 製カラーレーザープリンタ用上質普通紙」の使用をお勧めします。

中間調の文字や、細い線がかすれる

✔ [階調優先] に設定していませんか？

細い線や細かい模様などを再現する場合には、[詳細設定] ダイアログの [スクリーン] を [自動 (解像度優先)] または [解像度優先] に設定してください。

📖 Windows：本書 54 ページ「[詳細設定] ダイアログ (LP-9000C)」

📖 Macintosh：本書 167 ページ「[詳細設定] ダイアログ」

色むらが生じる

✔ [解像度優先] に設定していませんか？

微妙な色合いを再現する場合には、[詳細設定] ダイアログの [スクリーン] を [自動 (階調優先)] または [階調優先] に設定してください。

📖 Windows：本書 54 ページ「[詳細設定] ダイアログ (LP-9000C)」

📖 Macintosh：本書 167 ページ「[詳細設定] ダイアログ」

その他のトラブル

印刷に時間がかかる

- ✔ **節電モードになっていませんか？**
節電状態から印刷を実行すると、印刷開始の前にウォームアップを行いますので、排紙されるまでに時間がかかる場合があります。
- ✔ **操作パネル上に「プリンタチョウセイチュウ」と表示されていませんか？**
良好な印刷品質を保つために、印刷の途中でプリンタが動作を一時的に停止して内部機能の自動調整を行うことがあります。自動調整が完了すると印刷を自動的に再開しますので、そのままお待ちください。
- ✔ **Macintosh をお使いの場合、アプリケーションソフトへのメモリの割り当ては十分ですか？**
アプリケーションソフトへのメモリの割り当て量を増やしてください。
- ✔ **Macintosh をお使いの場合、バックグラウンドプリントを [入] にしていませんか？**
ご利用の Macintosh によっては、バックグラウンドプリントを [入] にしておくこと印刷に時間がかかることがあります。バックグラウンドプリントを [切] に設定して印刷してください。
🔗 本書 206 ページ「バックグラウンドプリントを行う」
- ✔ **ファイルサイズの大きな画像データを印刷していませんか？**
処理時間のかかる大きなサイズの画像データを印刷する場合は、プリンタのメモリの増設をお勧めします。プリンタのメモリサイズが大きい方が、より効率よく印刷できる場合があります。

割り付け / 部単位印刷を同時に行うと、部単位で用紙を分けられない

- ✔ **アプリケーションソフトの部単位印刷を指定していませんか？**
アプリケーションソフトで部単位印刷の指定を行わないで、プリンタドライバで部単位印刷を指定してください。
🔗 Windows：本書 48 ページ「[[基本設定] ダイアログ」
🔗 Windows：本書 63 ページ「[[レイアウト] ダイアログ」
🔗 Macintosh：本書 162 ページ「[[プリント] ダイアログ」
🔗 Macintosh：本書 175 ページ「[[レイアウト] ダイアログ」

Windows 共有プリンタへ印刷すると通信エラーが発生する

- ✔ プリントサーバの EPSON プリンタウィンドウ !3 の [モニタ設定] ダイアログで [共有プリンタをモニタさせる] にチェックが付いていますか？

プリントサーバにインストールされている本機の EPSON プリンタウィンドウ !3 の [モニタ設定] ダイアログで [共有プリンタをモニタさせる] にチェックが付いていないとクライアントからプリンタの状態を取得できないためエラーが発生します。

📖 本書 96 ページ「[モニタの設定] ダイアログ」

周辺の電化製品やパソコン機器に異常が発生する


- ✔ 電源容量は、十分に確保されていますか？

電源容量が十分に確保されていない環境においては、本機と同一の電源ラインに接続されている蛍光灯にチラつきが発生したり、パソコンがリセットするなどの現象が発生する可能性があります。



本機と蛍光灯、パソコンなどが接続されている電源ラインを分離してください。
(分電盤から独立して引かれた電源ラインへの接続をお勧めします。)

どうしても解決しないときは

症状が改善されない場合は、まずプリンタ本体の故障か、ソフトウェアのトラブルかを判断します。その上でそれぞれのお問い合わせ先へご連絡ください。

 操作パネルからステータスシートが印刷できますか？ 📖 本書 246 ページ「プリンタの状態や設定値を印刷するには」	
印刷できる	印刷できない



 プリンタ本体は正常に動作しています。コンピュータからステータスシートが印刷できますか？ 📖 本書 Windows 82 ページ「[環境設定] ダイアログ」 Macintosh 188 ページ「[プリンタセットアップ]ダイアログ」	 プリンタ本体のトラブルです。保守契約をされていますか？		
できる	できない	している	していない



エプソンインフォメーションセンターにご相談ください。インフォメーションセンターのご相談先はスタートアップガイド(紙マニュアル)の巻末に記載されています。	ドライバの設定、接続ケーブルの仕様や状態を再確認してください。ネットワーク接続でお使いの場合は、ネットワーク管理者にご相談ください。	保守契約店にご相談ください。	「保守サービスのご案内」をご覧ください。 📖 本書 395 ページ「保守サービスのご案内」
--	--	----------------	--



ポイント

お問い合わせの際は、ご使用の環境(コンピュータの型番、使用アプリケーションとそのバージョン、その他の周辺機器の型番など)と、本機の名称をご確認のうえ、ご連絡ください。



付録

- モノクロモデル (LP-9000B) ⇔ カラーモデル
(LP-9000C) の変更方法 379
- きれいなカラー印刷をするために (LP-9000C のみ).. 381
- サービス・サポートのご案内 393
- 最新プリンタドライバの入手方法とインストール方法.. 397
- プリンタの仕様 399

モノクロモデル (LP-9000B) ⇔ カラーモデル (LP-9000C) の変更方法

本機は電源をオンにしたときにセットされている ET カートリッジをチェックして、モノクロモデルかカラーモデルかを判断します。

ブラックの ET カートリッジのみがセットされている場合はモノクロモデル、シアン、マゼンタ、イエロー、ブラックの ET カートリッジがすべてセットされている場合はカラーモデルと判断します。モノクロモデルとカラーモデルを切り替えるには、次の作業を行ってください。

モノクロモデルからカラーモデルへの切り替え

- 1 Windows をお使いの場合は、プリンタからプリンタケーブルを外します。
- 2 用紙をセットします。
📖 本書 18 ページ「MP カセットへの用紙のセット」
- 3 シアン（青）、マゼンタ（赤）、イエロー（黄）の ET カートリッジをセットします。
📖 本書 307 ページ「ET カートリッジの交換」
- 4 プリンタのウォーミングアップ（約 5 分）が終了し、液晶ディスプレイに「インサツカノウ」と表示されたことを確認してから、プリンタの電源をオフにし、数分後に再度オンにします。



ポイント

- ET カートリッジをセットして D カバーを閉じると「インサツカノウ」と約 5 秒表示されますが、このときに電源をオフにしないでください。ウォーミングアップ（約 5 分）が終了した後で表示される「インサツカノウ」の表示を確認してから電源をオフにしてください。
- 液晶ディスプレイに「ヨウシナシ xxxxx yyyy」のエラーが表示された場合は、用紙をセットしてください。
📖 本書 18 ページ「MP カセットへの用紙のセット」

- 5 ステータスシートを印刷します。
LP-9000C のステータスシートが印刷されれば、カラーモデルへの切り替えが完了しています。
📖 本書 246 ページ「プリンタの状態や設定値を印刷するには」



ポイント

LP-9000B のステータスシートが印刷された場合は、切り替えが正しくできていません。セットした CMY の ET カートリッジを一旦取り外してから電源をオフにし、再度電源をオンにして、③ から ⑤ の作業を行ってください。

- 6 Windows をお使いの場合は、カラーモデル用のプリンタドライバ (LP-9000C) をインストールします。

☞ スタートアップガイド (紙マニュアル) 35 ページ「セットアップ」

カラーモデルからモノクロモデルへの切り替え

- 1 Windows をお使いの場合は、プリンタからプリンタケーブルを外します。

- 2 用紙をセットします。

☞ 本書 18 ページ「MP カセットへの用紙のセット」

- 3 シアン (青)、マゼンタ (赤)、イエロー (黄) の ET カートリッジを取り外します。

☞ 本書 307 ページ「ET カートリッジの交換」

- 4 液晶ディスプレイに「CMY カートリッジガアリマセン」と表示されていることを確認してから、プリンタの電源をオフにし、数分後に再度オンにします。



ポイント

- プリンタがウォーミングアップするため、印刷可能な状態になるまで時間 (約 80 秒) がかかります。
- 液晶ディスプレイに「ヨウシナシ xxxxx yyyy」のエラーが表示された場合は、用紙をセットしてください。

☞ 本書 18 ページ「MP カセットへの用紙のセット」

- 5 ステータスシートを印刷します。

LP-9000B のステータスシートが印刷されれば、モノクロモデルへの切り替えが完了しています。

☞ 本書 246 ページ「プリンタの状態や設定値を印刷するには」



ポイント

- ステータスシートが印刷されない場合は、切り替えが正しくできていません。取り外した CMY の ET カートリッジを一旦取り付けてから電源をオフにし、再度電源をオンにして、3 から 5 の作業を行ってください。

- 6 Windows をお使いの場合は、モノクロモデル用のプリンタドライバ (LP-9000B) をインストールします。

☞ スタートアップガイド (紙マニュアル) 35 ページ「セットアップ」

きれいなカラー印刷をするために（LP-9000Cのみ）

色の概念

普段、何気なく見ているディスプレイや紙の上で表現される“色”にも、さまざまな要素が含まれています。ここでは、カラー印刷の知識の基礎となる、「色」について説明しています。

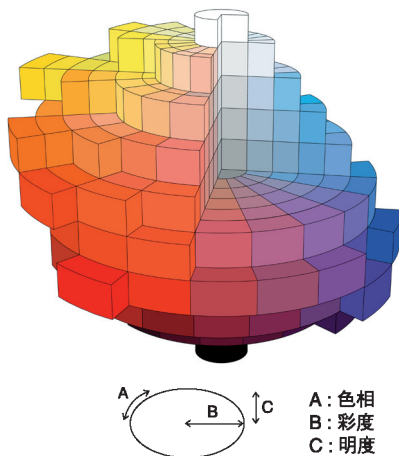
色の要素

一般に「色」というと赤や青などの色相（色合い）を指すことが多いのですが、色を表現する要素には、色相の他に彩度、明度という要素があります。

彩度は鮮やかさの変化を表す要素で、白みを帯びていない度合をいいます。例えば赤色の場合、彩度を上げるとより赤くなりますが、彩度を落とすに従って無彩色になっていき、最後はグレーになります。

明度はその字の通り、明るさ、つまり光の強弱を表す要素です。明度を上げればより白っぽく、逆に明度を落とせば暗くなります。

右の図（色立体と呼びます）は円周方向が色相変化を、半径方向が彩度変化を、高さ方向が明度変化を表します。

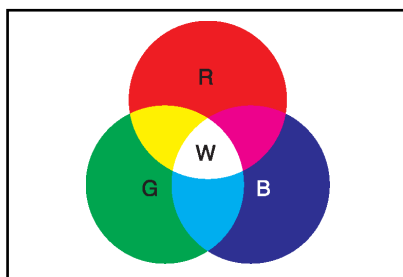


ディスプレイの発色プロセス＜加法混色＞

色は光によって表現されますが、ここでは、光がどのように色を表現するかを説明します。

例えば、テレビやディスプレイなどを近くで良く見ると、赤(R)、緑(G)、青(B)の3色の光が見えます。これは「光の三原色」と呼ばれるもので、光はこれら3色の組み合わせでさまざまな色を表現します。

この方法は、どの色も光っていない状態（全てが0: 黒）を起点に、全ての色が光っている状態（全てが100: 白）まで色を加えることで表現するため、CRT ディスプレイで表現される色は、加法混色（加色法）と呼ばれます。



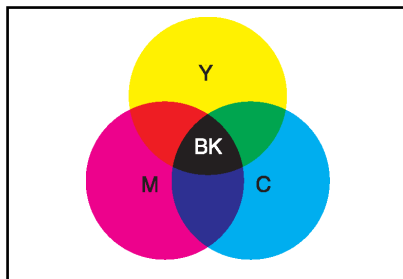
R: 赤 G: 緑 B: 青 W: 白

プリンタ出力の発色プロセス<減法混色>

加法混色で色が表現できるのは、そのもの自らが光を発することができる場合です。しかし多くの場合、自ら光を出すことはないため、反射した光で色を表現することになります。例えば「赤いインク」の場合、次のようになります。

一般的に見られる「光」の中には、さまざまな色の成分が含まれています。この光が赤いインクに当たった場合、ほとんどの色の成分がインクに吸収されてしまいますが、赤い色の成分だけは、吸収されずに反射されます。この反射した赤い光が目に入り、その物体（インク）が赤く見えるのです。

このような方法を減法混色（減色法）と呼び、プリンタのインクや絵の具などはこの減法混色によって色を表現します。このとき、基本色となる色は加法混色の RGB ではなく、混ぜると黒（光を全く反射しない色）になるシアン（C）、マゼンタ（M）、黄色（Y）の3色です。この3色を一般に「色の三原色」と呼び、「光の三原色」と区別します。



Y:黄 M:マゼンタ C:シアン BK:黒

理論的にはCMYの3色を混ぜると黒になります。しかし一般に印刷では、より黒をくっきりと表現するために黒（BK）インクを使用し、CMYBKの4色で印刷します。

出力装置による発色の違い<ディスプレイとプリンタ出力>

コンピュータで作成したグラフィックスデータをプリンタに出力するとき、この加法混色と減法混色を考え合わせる必要があります。なぜなら、CRT ディスプレイで表現される色は加法混色であるのに対して、プリンタで表現される色は減法混色であるからです。

この加法混色（RGB）→減法混色（CMY）変換はプリンタドライバで行いますが、ディスプレイの表示はディスプレイの調整状態によっても変化するため、ディスプレイ表示とプリンタからの出力結果を完全に一致させることはできません。このように発色方法の違いにより、ディスプレイ表示と実際の印刷出力の色合いに差異が生じます。ただし、これらの差異をできる限り合わせこむことも可能です。

📖 本書 389 ページ「より高度な色合わせについて」

スキャナで読み込んだ画像を印刷するときは、原画（CMY）→ディスプレイ（RGB）→印刷（CMY）の変換が必要になり、さらに一致させることが難しくなります。このような場合の機器間のカラーマッチングの方法をキャリブレーションと呼び、市販のスキャナーユーティリティソフトウェアの中にはこの機能があるものもあります。

印刷解像度について

ディスプレイに表示される画像やプリンタで印刷される画像は、小さなドット（点）で構成されています。印刷解像度は、1 インチ（約 2.54cm）あたりにいくつの点があるかを dpi（dots per inch）という単位で表現し、この値が大きい方がきめの細かい印刷結果を得ることができます。

本機の印刷解像度は、300dpi または 600dpi のいずれかを選択することが可能です。[詳細設定] ダイアログの解像度（Windows） / 印刷品質（Macintosh）で「標準」（300dpi）または「高品質」（600dpi）を選択します。600dpi を選択すると、きめの細かいきれいな画像が印刷できますが、印刷時間は長くなります。また扱うデータ量が大きくなるため、メモリの増設が必要になる場合があります。印刷の目的に合わせて印刷解像度を選択してください。

イメージ図

● 300dpi



● 600dpi



スクリーン線数について（解像度優先 / 階調優先）

印刷される画像の色の濃淡は、用紙上のトナーの点の密度を変化させることで表現します。この点の密度をスクリーン線数と呼び、1 インチ（約 2.54cm）あたりの密度を lpi（lines per inch）という単位で表現し、この値が大きい方が精密な印刷結果を得ることができます。

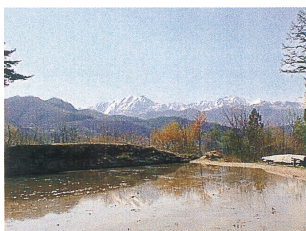
プリンタドライバ上で [解像度優先] を選択すると、スクリーン線数を高めに設定して細い線や細かい模様を正確に再現した印刷結果が得られます。

[階調優先] を選択すると、スクリーン線数をやや低めに設定して細い線や細かい模様などは正確に再現できない場合がありますが、色調の変化などをよりなめらかに表現した印刷結果が得られます。

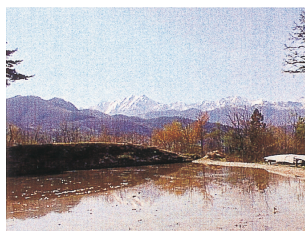
[自動（解像度優先 / 階調優先）] を選択すると、印刷するデータに対して適したスクリーン線数を自動的に選択して印刷します。

イメージ図

● 階調優先



● 解像度優先



カラー印刷のポイント

8～16色程度のイラストを印刷する場合は、プリンタドライバやアプリケーションソフトでカラー印刷を行う設定さえしておけば、特別な準備や調整は不要です。しかし、本書の出力サンプルや販売店でご覧になった写真のような印刷を行うには、印刷データの調整やパソコン環境の整備が必要です。

カラー画像の印刷と必要メモリの関係

カラー画像の印刷には多くのメモリを必要とします。

印刷に必要なメモリの量は、画像データのサイズや印刷時の設定によって変わります。必要メモリの量に関係する印刷時の設定は、次の2つがあります。

- 印刷サイズ
- 解像度（[標準] 300dpi/ [高品質] 600dpi）

実際の印刷で必要となるプリンタのメモリの量は、印刷データやアプリケーションソフトにより異なりますが、通常使用における目安として下表を参考にしてください。また推奨のメモリサイズをプリンタに実装させることで、印刷速度の改善など、より効率的な印刷が可能になります。なお DTP 出力などで複雑な印刷にご使用の場合は、1024MB（最大時）まで増設することをお勧めします。

	印刷サイズ	解像度	必要メモリ	推奨メモリ
片面	A4	標準	64MB	64MB
		高品質	64MB	64MB
	A3	標準	64MB	64MB
		高品質	64MB	96MB
両面	A4	標準	64MB	64MB
		高品質	64MB	64MB
	A3	標準	64MB	64MB
		高品質	64MB	128MB

また、カラー画像のデータサイズは、モノクロデータに比べ大きいものになるため、ご利用のコンピュータのハードディスクの空き領域を十分に確保する必要があります。主な入力装置でのカラー画像データサイズは、下表のようになります。

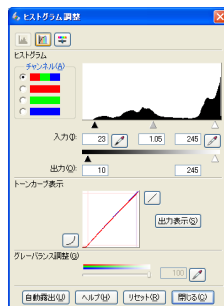
入力装置／品質	原稿サイズ	画素数（ピクセル）	画像データ容量	
デジタルカメラ	350,000 画素	—	640 × 480	900KB
	870,000 画素	—	1024 × 768	2.3MB
	1,300,000 画素	—	1290 × 960	3.52MB
	2,140,000 画素	—	1600 × 1200	5.5MB
フィルムスキャナ	1200dpi	—	1700 × 1100	5.4MB
フラットベッド スキャナ	300dpi	4' × 6'	1200 × 1800	6.2MB
		A4	2550 × 3600	26.3MB
	600dpi	4' × 6'	2400 × 3600	24.7MB
		A4	5100 × 7200	105.1MB
	1200dpi	4' × 6'	4800 × 7200	100MB
		A4	10200 × 14000	420MB
Photo CD	BASE	—	768 × 512	1.1MB
	4BASE	—	1536 × 1024	4.5MB
	16BASE	—	3072 × 2048	18.0MB

スキャナから画像を取り込む場合のポイント

ハイライト/シャドウ/ガンマの設定に注意する

ハイライトは画像の階調を有して最も明るい部分、シャドウは階調を有して画像の最も暗い部分です。ガンマはこれらの傾きです。この3点を適切に設定して取り込むだけで、おむねきれいな画像が得られます。

スキャナの取扱説明書を参照し、ハイライト/シャドウ/ガンマを正しく設定した上で画像を取り込んでください（画像中の暗い部分が黒くつぶれないように、明るい部分が白く飛ばないように注意してください）。詳しくは、お使いのスキャナの取扱説明書をご覧ください。



適切な設定



ハイライトが強い設定



シャドウが強い設定

Photo CD から出力する場合のポイント

Photo CD の画像を印刷で利用する場合、開いた画像をそのまま出力しても必ずしも高品位な出力結果は得られませんので、適切な処理が必要です（ハイライト / シャドウの設定、色かぶりの除去、シャープネス設定など）。

適切な処理をするためには、通常 Photoshop などのアプリケーションソフトで画像を補正しますが、本機のプリンタドライバで「オートフォトファイン I4」を使用して印刷すると、元データはそのままに、出力する画像に対して適切な処理を施し、高画質化して印刷することができます。



ポイント

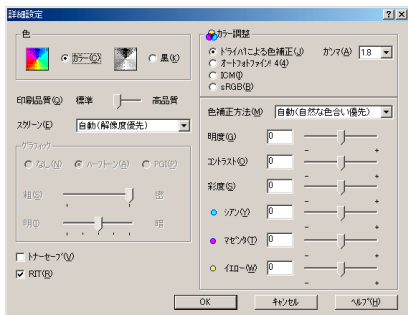
処理すべき内容・方法については、「Photo CD プリプレスリファレンス*」などに詳しく記載されていますので、そちらを参照してください。

* Photo CD 制作サービスの窓口でお求めください。

印刷時のポイント（オートフォトファイン!4）

プリンタドライバの設定モードは、通常 [推奨設定] にしておけば、標準的な印刷結果が得られるように色調整されています。しかし、ここで行われる色調整は、一般的かつ一律的なレベルですので、さらに細かく調整をしたい場合には [詳細設定] で微調整（設定変更）を行ってください。

● Windows ドライバ



● Macintosh ドライバ



オートフォトファイン!4

オートフォトファイン!4とは、エプソン独自の画像解析 / 処理技術を用いて自動的に画像を高画質化して印刷する機能です。

一般的に、市場で「きれい」と感じられるデジタル画像には、ほとんどの場合、元データに対して何らかの「補正」がかけられています。通常、このような「補正」はフォトタッチソフトなどを使用して行いますが、この作業には「色」に関する知識と、豊富な作業経験が要求されます。また、この作業には時間もかかります。このような難しい補正作業を、人の手に代わって自動的かつ短時間に行う機能が「オートフォトファイン!4」です。（印刷時に補正するだけで、元データに補正は加えません。）

この機能は、1 ページ内に複数の画像イメージが存在する場合にも、それぞれのイメージに対して個別の解析を行い、最適な処理を実行します。



ポイント

- 画像によって補正の効果は異なります。例えば、すでに適切な補正がかけられている画像などについては効果が薄くなります。
- 256色などの色数の少ない画像データには有効に機能しないことがあります。
- 画像を解析しながら印刷処理を行うので、処理速度の遅いCPUを搭載しているコンピュータなどでは印刷時間が長くなります。
- ディスプレイ上の表示と印刷結果を合わせたいときは「ICM」(Windows) / 「ColorSync」(Macintosh) を使用して印刷してください。
- EPSON 製デジタルカメラの画像転送ソフトにおいてオートフォトファインを使用した画像データには、プリンタドライバのオートフォトファイン!4は使用しないでください。

オートフォトファイン!4 を指定して印刷を実行すると、プリンタドライバはまず画像全体の中から主要なオブジェクトを認識します。そして、そのオブジェクトを次のように解析して処理を行います。

RGB カラーバランスの補正	色かぶりが補正されます。オブジェクトの RGB ごとのヒストグラムを分析し、RGB ごとにトーンカーブ補正を行います。
解像度の補正	低解像度の粗い画像をきめ細かく表現します。画像データの解像度が低い場合、擬似的に解像度を上げて印刷します。
明るさの補正	暗すぎる（露出不足）画像などが修正されます。オブジェクトの明るさを分析し、輝度に対して最適なトーンカーブ補正を行います。
コントラストの強調	中間調のコントラストが上がり、メリハリのある画像になります。ヒストグラムの最小値と最大値を、それぞれ最適になるようにダイナミックレンジを拡大し、さらにヒストグラムの分布から、トーンカーブを画像に応じて適切に調整します。
彩度の強調	色あせた画像が鮮やかになります。画像の彩度の程度を分析し、その程度に応じた彩度調整をかけます。

オートフォトファイン!4 OFF



オートフォトファイン!4 ON



●明るさの補正

●コントラスト・彩度の強調

●RGBカラーバランスの補正



※1ページの複数の画像に対して個別に適切な補正が行われます。

より高度な色合わせについて

例えばスキャナで取り込んだ画像を印刷する場合、原画・ディスプレイ表示・プリンタでの印刷結果の色合いは完全には一致しません。これは、それぞれの機器の色の表現方法の違い、階調表現力の違い、またディスプレイ表示のクセ（偏った色表示をする）などが原因です。

このような場合の原画・ディスプレイ表示・プリンタでの印刷結果の色合いをできるだけ一致（カラーマッチング）させるには、次の方法があります。

ディスプレイを調整する（モニタキャリブレーション）

ディスプレイはその機器ごとに表示特性が異なり、赤っぽく表示するディスプレイもあれば、青っぽく表示するディスプレイもあります。このように偏った表示をしている状態では、スキャナから取り込んだ画像や Photo CD などの画像は適切な明るさや色合いで表示されませんし、また印刷結果が予測できません。そこで、ディスプレイの調整が必要になります。

ディスプレイの調整については、以下を参照してください。

カラーマネジメントシステムを使う

原画・ディスプレイ表示・プリンタでの印刷結果の色合いを一致させるためのシステムとして、Macintosh では Apple 社の「ColorSync」、Windows では Microsoft 社の「ICM」があります（Windows NT4.0 を除く）。カラーマネージメントシステムについては、次ページを参照してください。

ディスプレイの調整

ディスプレイ調整（モニタキャリブレーション）は、本格的に行うと非常に手間のかかる作業で、また測定機器なども必要になります。ここでは簡易的な調整手順を紹介します。ディスプレイの調整方法については、お使いのディスプレイの取扱説明書を参照してください。



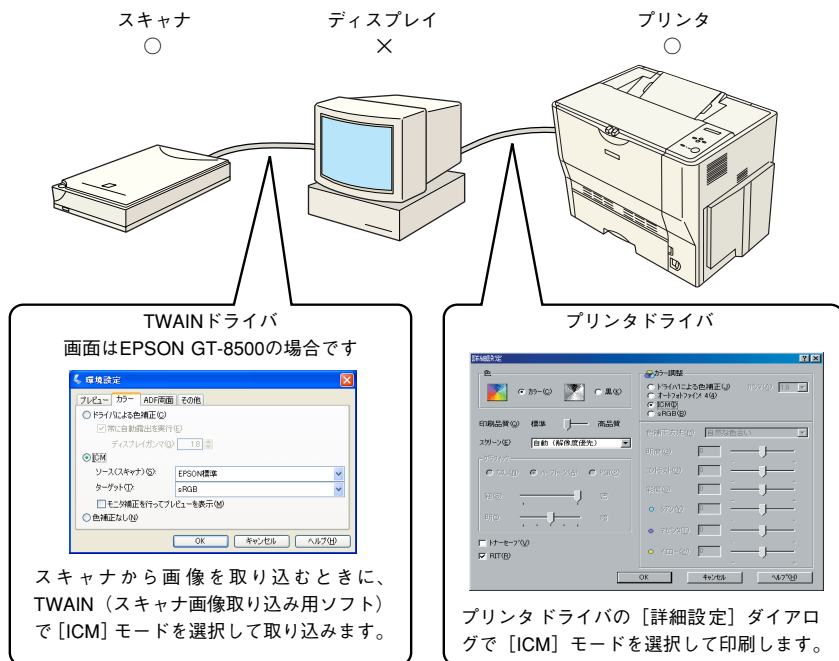
ポイント

これらの調整を行うと、一部の明るさや色合いは原稿または印刷結果に近づけることができますが、すべてを近づけることはできません。最も気になる部分（肌色など）を重点的に調整してください。

- 1 ディ스플레이の電源をオンにし、30分以上おいてディスプレイの表示を安定させます。
- 2 室内の照明環境を一定にします。
自然光は避けて、なるべく一定の照明条件になるようにし、さらにフードを装着すると良いでしょう。
- 3 ディ스플레이のカラーバランス(色温度)を調整できる場合は、6500° Kに調整します。
- 4 ディ스플레이のブライトネス調整を行います。
ディスプレイで表示される「黒」が、「真っ黒」に近くなるように調整します。
- 5 Macintosh をお使いで、コントロールパネルに「ガンマ」が登録されている (Adobe Photoshop がインストールされている) 場合は、ディスプレイのガンマ (グレー) 調整を行います。
ガンマ補正の値は、一般的な 1.8 に設定するのが良いでしょう。
- 6 ディ스플레이でコントラスト調整ができる場合は、スキャナで取り込んだ画像の色が原稿またはプリンタの出力結果に近くなるように調整を行います。
- 7 調整が終了したら、ディスプレイのダイヤルなどが動かないように固定します。

カラーマネージメントシステム「ICM」

スキャナから取り込んだ画像とプリンタでの印刷結果の色合いを近付けるために、Windows では、Microsoft 社の「ICM」というカラーマネージメントシステムがあります（Windows NT4.0 を除く）。



ICM を使用した場合でも、通常、ディスプレイ表示だけは色合いを近付けることはできません。

ただし、次の場合に、ディスプレイ表示の色合いを近付けることができます。

- ディスプレイ調整機能によって、ディスプレイをガンマ特性 2.2、色温度 6500° K に調整した場合（前ページを参照してください）
- ディスプレイメーカーから ICC プロファイル（色特性データファイル）が提供されており、なおかつアプリケーションソフトが対応している場合。（詳細は、ディスプレイおよびアプリケーションソフトの取扱説明書をご覧ください。）



ポイント

- 「ICM」は、Windows 95/98/Me/2000/XP 用のプリンタドライバでのみご利用になれます。
- TWAIN ドライバなどスキャナについての詳細は、スキャナの取扱説明書をご覧ください。
- Windows 98/Me/2000/XP の ICM は Windows 95 の ICM よりも高い精度で色合いを近付けることができます。

カラーマネージメントシステム「ColorSync」

「ColorSync」は、原画（印刷データ）、ディスプレイの表示、印刷結果の色の合わせ込みを行う Apple 社のカラーマネージメント機能です。

以下に、「ColorSync」を使用しての、画像の取り込みから印刷までの流れを示します。



ポイント

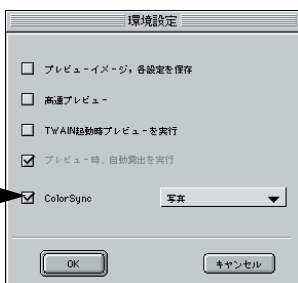
「ColorSync」を利用するには、Macintosh に「ColorSync」がインストールされている必要があります。

1 まず始めに、お使いのディスプレイの特性を設定します。

📖 本書 208 ページ「ColorSync について」

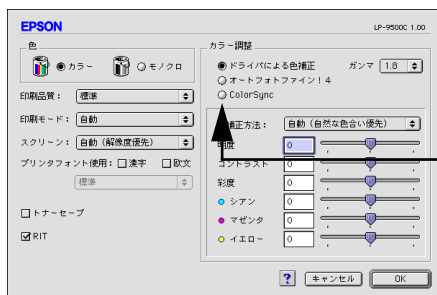
2 スキャナから画像を取り込む場合は、TWAIN（スキャナの画像取り込み用ソフト）で、「ColorSync」を使用して画像を取り込みます。

選択します



画面は EPSON GT-7000
（スキャナ）の場合です。

3 プリンタドライバで「ColorSync」を選択して、印刷します。



ポイント

- 「ColorSync」を選択して色合わせを行う場合は、RGB の画像データを使用してください。CMYK、Labなどのデータでは、正しく色合わせができません。
- 一部のアプリケーションソフトでは、ソフトウェア上で ColorSync の設定が行えませんが（AdobePageMaker6.5J 以降、Photoshop4.0J 以降、Illustrator7.0J 以降など）。ソフトウェア上で ColorSync の設定を行う場合は、プリンタドライバでは「ColorSync」を選択せず、[ドライバーによる色補正] — [色補正方法：色補正なし] を指定してください。

サービス・サポートのご案内

弊社が行っている各種サービス・サポートは次の通りです。

インターネットサービス

EPSON 製品に関する最新情報などをできるだけ早くお知らせするために、インターネットによる情報の提供を行っています。

アドレス	http://www.i-love-epson.co.jp
------	---

「MyEPSON」

「MyEPSON」とは、EPSON の会員制情報提供サービスです。「MyEPSON」にご登録いただくと、お客様の登録内容に合わせた専用ホームページを開設^{*1} してお役に立つ情報をどこよりも早く、また、さまざまなサービスを提供いたします。

^{*1} 「MyEPSON」へのユーザー登録には、インターネット接続環境（プロバイダ契約が済んでおり、かつメールアドレスを保有）が必要となります。

例えば、ご登録いただいたお客様にはこのようなサービスを提供しています。

- お客様にピッタリのおすすめ最新情報のお届け
- ご愛用の製品をもっと活用していただくためのお手伝い
- お客様の「困った！」に安心＆充実のサポートでお応え
- 会員限定のお得なキャンペーンが盛りだくさん
- 他にもいろいろ便利な情報が満載

すでに「MyEPSON」に登録されているお客様へ

「MyEPSON」登録がお済みで、「MyEPSON」ID とパスワードをお持ちのお客様は、本製品の「MyEPSON」への機種追加登録をお願いいたします。追加登録していただくことで、よりお客様の環境に合ったホームページとサービスの提供が可能となります。

「MyEPSON」への新規登録、「MyEPSON」への機種追加登録は、どちらも同梱の『プリンタソフトウェア CD-ROM』から簡単に登録いただけます。^{*2}

^{*2} インターネット接続環境をお持ちでない場合には、同梱のお客様情報カード（ハガキ）にてユーザー登録をお願いいたします。ハガキでの登録情報は弊社および関連会社からお客様へのご連絡、ご案内を差し上げる際の資料とさせていただきます。（上記「専用ホームページ」の特典は反映されません。）今回ハガキにてご登録いただき、将来インターネット接続環境を備えられた場合には、インターネット上から再登録していただくことで上記「専用ホームページ」の特典が提供可能となります。

エプソンインフォメーションセンター

EPSON プリンタに関するご質問やご相談に電話でお答えします。

受付時間	スタートアップガイド巻末の一覧表をご覧ください。
電話番号	スタートアップガイド巻末の一覧表をご覧ください。

ショールーム

EPSON 製品を見て、触れて、操作できるショールームです。(東京・大阪)

受付時間	スタートアップガイド巻末の一覧表をご覧ください。
所在地	スタートアップガイド巻末の一覧表をご覧ください。

パソコンスクール

エプソン製品の使い方、活用の仕方を講習会形式で説明する初心者向けのスクールです。カラリオユーザーには“より楽しく”、ビジネスユーザーには“経費削減”を目的に趣味にも仕事にもエプソン製品を活かしていただけるようお手伝いします。お問い合わせはスタートアップガイド巻末の一覧をご覧ください。

エプソンサービスパック

エプソンサービスパックは、ハードウェア保守パックです。

エプソンサービスパック対象製品と同時にご購入の上、登録していただきますと、対象製品購入時から所定の期間（3年、4年、5年）、安心の出張修理サービスと対象製品の取り扱いなどのお問い合わせにお答えする専用ダイヤルをご提供いたします。

- スピーディな対応：スポット出張修理依頼に比べて優先的に迅速にサービスエンジニアを派遣いたします。
- もしものときの安心：万一トラブルが発生した場合は何回でもサービスエンジニアを派遣し対応いたします。
- 手続きが簡単：エプソンサービスパック登録書をFAXするだけで契約手続きなどの面倒な事務処理は一切不要です。
- 維持費の予算化：エプソンサービスパック規約内・期間内であれば、都度修理費用がかからず維持費の予算化が可能です。

エプソンサービスパックは、エプソン製品ご購入販売店にてお買い求めください。

保守サービスのご案内

「故障かな?」と思ったときは、あわてずに、まず本書「困ったときは」をお読みください。そして、接続や設定に間違いがないことを必ず確認してください。

保証書について

保証期間中に、万一故障した場合には、保証書の記載内容に基づき保守サービスを行います。ご購入後は、保証書の記載事項をよくお読みください。

保証書は、製品の「保証期間」を証明するものです。「お買い上げ年月日」「販売店名」に記入漏れがないかご確認ください。これらの記載がない場合は、保証期間内であっても、保証期間内と認められないことがあります。記載漏れがあった場合は、お買い求めいただいた販売店までお申し出ください。

保証書は大切に保管してください。保証期間、保証事項については、保証書をご覧ください。

保守サービスの受け付け窓口

エプソン製品を快適にご使用いただくために、年間保守契約をお勧めします。保守サービスに関してのご相談、お申し込みは、次のいずれかで承ります。

- お買い求めいただいた販売店
- エプソンサービスコールセンター（本書裏表紙をご覧ください）
受付日時：月曜日～金曜日（土日祝祭日・弊社指定の休日を除く）
受付時間：9：00～17：30

保守サービスの種類

エプソン製品を万全の状態でお使いいただくために、下記の保守サービスをご用意しております。詳細については、お買い求めの販売店またはエプソンサービスコールセンターまでお問い合わせください。

種類		概要	修理代金と支払方法	
			保証期間内	保証期間外
年間保守契約	出張保守	<ul style="list-style-type: none"> 製品が故障した場合、最優先で技術者が製品の設置場所に出向き、現地で修理を行います。 修理のつど発生する修理代・部品代*は無償になるため予算化ができて便利です。 定期点検（別途料金）で、故障を未然に防ぐことができます。 <p>* 消耗品（インクカートリッジ、トナー、用紙など）は保守対象外となります。</p>	無償	年間一定の保守料金
スポット出張修理		<ul style="list-style-type: none"> お客様からご連絡いただいた数日以内に製品の設置場所に技術者が出向き、現地で修理を行います。 故障した製品をお持ち込みできない場合に、ご利用ください。 	無償	出張料 + 技術料 + 部品代 修理完了後 そのつどお支払いください

- 交換寿命による定期交換部品の交換は、保証内外をとわず、出張基本料・技術料・部品代が有償となります。（年間保守契約の場合は、定期交換部品代のみ、有償となります。）
- 当機種は、輸送の際に専門業者が必要となりますので、持込保守および持込修理はご遠慮願います。

最新プリンタドライバの入手方法とインストール方法

弊社プリンタドライバは、アプリケーションソフトのバージョンアップなどに伴い、バージョンアップを行うことがあります。必要に応じて新しいプリンタドライバをご使用ください。プリンタドライバのバージョンは数字が大きいものほど新しいバージョンとなります。

最新のプリンタドライバ入手方法

最新のプリンタドライバは、下記の方法で入手してください。

- インターネットの場合は、次のホームページの [ダウンロード] から入手できます。

アドレス	http://www.i-love-epson.co.jp
サービス名	ダウンロードサービス

- CD-ROM での郵送をご希望の場合は、「エプソンディスクサービス」で実費にて承っております。



ポイント

各種ドライバの最新バージョンについては、エプソン販売（株）のホームページにてご確認ください。ホームページの詳細については、スタートアップガイドの巻末にてご案内しております。

ダウンロード・インストール手順

ホームページに掲載されているプリンタドライバは圧縮^{*1} ファイルとなっていますので、次の手順でファイルをダウンロードし、解凍^{*2}してからインストールしてください。

^{*1} 圧縮：1つ、または複数のデータをまとめて、データ容量を小さくすること。

^{*2} 解凍：圧縮されたデータを展開して、元のファイルに復元すること。



ポイント

インストールを実行する前に、旧バージョンのプリンタドライバを削除（アンインストール）する必要があります。

📄 Windows：本書 147 ページ「プリンタソフトウェアの削除」

📄 Macintosh：本書 212 ページ「プリンタソフトウェアの削除」

- 1 ホームページ上のダウンロードサービスから対象の機種を選択します。

2 プリンタドライバをハードディスク内の任意のディレクトリへダウンロードし、解凍してからインストールを実行します。

手順については、ホームページ上の [ダウンロード方法・インストール方法はこちら] をクリックしてください。



画面はインターネットエクスプローラを使用してエプソン販売のホームページへ接続した場合は。

プリンタの仕様

基本仕様

プリント方式	半導体レーザービーム走査+乾式一成分トナー電子写真方式
解像度	600dpi* ¹
プリント速度 (標準 MP カセット)	600dpi : 40.0PPM ² (A4、モノクロ片面印刷時) 10.0PPM (A4、カラー片面印刷時)
ウォームアップ時間	85秒* ³ (温度 23度、湿度 55%、定格電圧にて)
ファーストプリント	モノクロ片面印刷 : 13.3秒 (A4) / 14.3秒 (A3) モノクロ両面印刷 : 17.8秒 (A4) / 20.3秒 (A3) カラー片面印刷 : 19.3秒 (A4) / 20.3秒 (A3) カラー両面印刷 : 31.3秒 (A4) / 32.3秒 (A3)
稼働音 (本体のみ)	待機時 : 約 40.0dB (A) 稼働時 : 約 57.0dB (A)

*¹ dpi : 25.4mm (1 インチ) あたりのドット数 (Dots Per Inch)

*² PPM = 枚 / 分 (Pages Per Minute)

*³ 温度、湿度の条件によっては約 120 秒かかることがあります。

文字仕様

文字コード	JISX0208-1990 準拠	
書体	欧文	ローマン、サンセリフ Windows 対応 TrueType 互換 14 書体 • DutchTM 801 (Medium/Italic/Bold/Bold Italic) • SwissTM 721 (Medium/Italic/Bold/Bold Italic) • Courier (Medium/Italic/Bold/Bold Italic) • Symbol • More WingBats
	和文	明朝、ゴシック

用紙関係

用紙を大量に購入する場合、購入前に通紙印字品質チェックをしてください。

給紙方法		用紙種類	用紙サイズ ()内は操作パネルの液晶ディスプレイ上での表記です。	紙厚	容量 ^{*2}	
標準 装 備 の 給 紙 装 置	MP カセット ^{*1}	普通紙/ EPSON カラーレーザー プリンタ用上質普通紙	A3、A4、A5、B4、B5、Letter (LT)、Half-Letter (HLT)、Legal (LGL)、Government Letter (GLT)、Government Legal (GLG)、Ledger (B)、Executive (EXE)、F4	64 ~ 90g/m ²	250 枚 ^{*4}	
		特殊紙	官製ハガキ	100 × 148mm (ハガキ)	190g/m ²	90 枚 ^{*4}
			官製往復ハガキ	148 × 200mm (Wハガキ)		
			封筒	洋形 0号、洋形 4号、 長形 3号	75 ~ 90g/m ²	25 枚 ^{*4}
			ラベル紙	A4	91 ~ 163g/m ²	90 枚 ^{*4}
			厚紙	A3、A4、A5、B4、B5、Letter (LT)、Half-Letter (HLT)、Legal (LGL)、Government Letter (GLT)、Government Legal (GLG)、Ledger (B)、Executive (EXE)、F4	91 ~ 163g/m ²	125 枚 ^{*4}
			不定形紙 ^{*3}	幅：98 ~ 297mm 長さ：148 ~ 432mm	64 ~ 90 g/m ²	250 枚 ^{*4}
					91 ~ 163g/m ²	125 枚 ^{*4}
EPSON カラーレーザー プリンタ用 OHP シート	A4	100g/m ²	100 枚 ^{*4}			
オプション	増設カセット ユニット (LPA3CZ1CU2/ LPA3CZ1CC2)	普通紙 EPSON カラーレーザー プリンタ用上質普通紙	A3、A4、B4、B5、Letter (LT)、 Legal (LGL)、Ledger (B)	64 ~ 90g/m ²	500 枚 ^{*5}	

*1 A3、A4、B4、B5、ハガキ、Legal、Letter 以外の用紙は、プリンタの操作パネルとプリンタドライバで用紙サイズを設定する必要があります。

*2 セットできる用紙の高さは用紙ガイド内側の最大枚数表示までです。最大枚数表示を超えてセットした場合は、給紙不良などの原因となります。

*3 不定形紙に印刷する場合は、プリンタの [用紙サイズ設定] ダイアルを [その他] に設定し、プリンタドライバのユーザー定義サイズ / カスタム用紙サイズを設定してから印刷してください。

*4 または総厚 27mm までセット可能。

*5 または総厚 53mm までセット可能。

排紙容量	最大250枚（普通紙 82g/m ² ）
用紙の種類	<p>普通紙 64～90g/m²</p> <ul style="list-style-type: none"> ● 一般に適用しているコピー用紙、再生紙、色つき、レターヘッド <p>特殊紙</p> <ul style="list-style-type: none"> ● ラベル紙、官製ハガキ、官製往復ハガキ、封筒、OHPシート、厚紙（91～163g/m²）、不定形紙

用紙サイズと給紙 / 排紙方法

○：使用可能

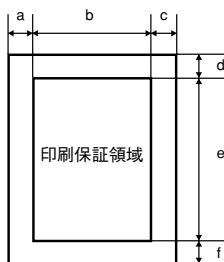
×：使用不可能

用紙サイズ		MP カセット (標準)	用紙カセット (オプション)	両面印刷
A3	297.0 × 420.0mm	○	○	○
A4	210.0 × 297.0mm	○	○	○
A5	148.0 × 210.0mm	○	×	×
B4	257.0 × 364.0mm	○	○	○
B5	182.0 × 257.0mm	○	○	○
Letter (LT)	8.5 × 11.0 インチ (215.9 × 279.4mm)	○	○	○
Half-Letter (HLT)	5.5 × 8.5 インチ (139.7 × 215.9mm)	○	×	×
Legal (LGL)	8.5 × 14.0 インチ (215.9 × 355.6mm)	○	○	○
Executive (EXE)	7.3 × 10.5 インチ (184.2 × 266.7mm)	○	×	○
Government Legal (GLG)	8.5 × 13.0 インチ (215.9 × 330.2mm)	○	×	○
Ledger (B)	11.0 × 17.0 インチ (297.4 × 431.8mm)	○	○	○
Government Letter (GLT)	8.0 × 10.5 インチ (203.2 × 266.7mm)	○	×	○
F4	210.0 × 330.0mm	○	×	○
不定形紙	用紙幅 98.0 ~ 297.0mm 用紙長 148.0 ~ 432.0mm	○*1	×	×
官製ハガキ	100.0 × 148.0mm	○	×	×
官製往復ハガキ	148.0 × 200.0mm	○	×	×
OHP シート	A4 : 210.0 × 297.0mm Letter : 8.5 × 11.0 インチ (215.9 × 279.4mm)	○	×	×
ラベル紙	A4 : 210.0 × 297.0mm Letter : 8.5 × 11.0 インチ (215.9 × 279.4mm)	○	×	×
封筒	洋形 0 号	120.0 × 235.0mm	○	×
	洋形 4 号	105.0 × 235.0mm	○	×
	長形 3 号	120.0 × 235.0mm	○	×

*1 アプリケーションソフトで任意の用紙サイズを指定できない場合は印刷できません。

印刷保証領域

印刷保証領域は、印刷の実行と印刷結果の画質を保証する領域です。用紙の各端面から5mmを除く領域の印刷を保証します。



定形紙（単位：ドット、600dpi）

名称		a	b	c	d	e	f
A3		120	6776	120	120	9680	120
A4		120	4720	120	120	6776	120
A5		120	3256	120	120	4720	120
B4		120	5832	120	120	8360	120
B5		120	4060	120	120	5832	120
Letter (LT)		120	4860	120	120	6360	120
Half Letter (HLT)		120	3060	120	120	4860	120
Legal (LGL)		120	4860	120	120	8160	120
Executive (EXE)		120	4110	120	120	6060	120
Government Legal (GLG)		120	4860	120	120	7560	120
Government Letter (GLT)		120	4560	120	120	6060	120
Ledger(B)		120	6360	120	120	9960	120
F4		120	4720	120	120	7556	120
官製ハガキ		120	2122	120	120	3256	120
官製往復ハガキ		120	3256	120	120	4484	120
封筒	洋形0号	120	2594	120	120	5310	120
	洋形4号	120	2240	120	120	5310	120
	長形3号	120	2594	120	120	5310	120

不定形紙

名称	a	b	c	d	e	f
最小サイズ	120	2086	120	120	3256	120
最大サイズ	120	6776	120	120	9964	120



ポイント

アプリケーションソフトで任意の用紙長を指定できない場合は、不定形紙への印刷はできません。

電気関係

定格電圧	AC100V ± 10%
定格電流	14A
周波数	50/60Hz ± 3Hz
消費電力	最大 : 1350W
	カラー印刷時 : 平均 420Wh (ISO/IEC 10561 レターパターン印字)
	モノクロ印刷時 : 平均 741Wh (ISO/IEC 10561 レターパターン印字)
	待機時 : 平均 134Wh (ヒーターオン時)
	低電力モード時 : 平均 11Wh (ヒーターオフ時)

環境使用条件

動作時	温度 : 10～35 度
	湿度 : 15～85% (ただし結露しないこと)
	気圧 (高度) : 76.0kpa (2500m 以下)
	水平度 : 傾き 1 度以下
	照度 : 3000lx 以下 (ただし直射日光を照射させないこと)
	周囲スペース : 上方 300mm、左側方 650mm、右側方 200mm、前方 830mm、後方 100mm、
保存・輸送時	温度 : 0～35 度
	湿度 : 15～80% (ただし結露しないこと)

コントローラ基本仕様

RAM	標準 : 64MB
	オプション増設時 : 最大 1024MB (1 ソケット)
インターフェイス	標準 : パラレル IEEE 1284 準拠双方向 (コンパチブル、ニブルモード、ECP モード) USB (Rev. 1.1 および 2.0 対応)
	オプション : Type B I/F (1 スロット)

外観仕様

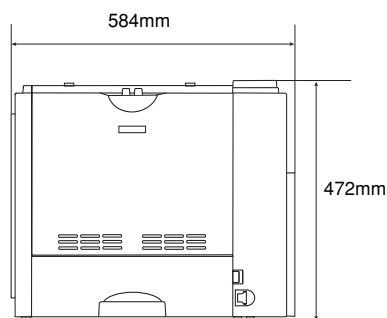
外形寸法	幅 584mm × 奥行き 443mm × 高さ 472mm (小数点以下四捨五入)
重量	約 36.5kg (消耗品、オプション類は含まない)

オプション寸法

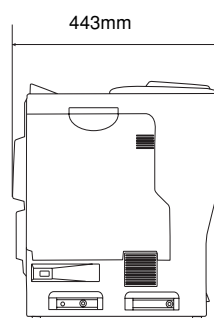
LPA3CZ1CU2	幅 569mm × 奥行き 378mm × 高さ 125mm (小数点以下四捨五入)
LPA3CZ1CC2	幅 569mm × 奥行き 578mm × 高さ 217mm (小数点以下四捨五入)

寸法図 (小数点以下四捨五入)

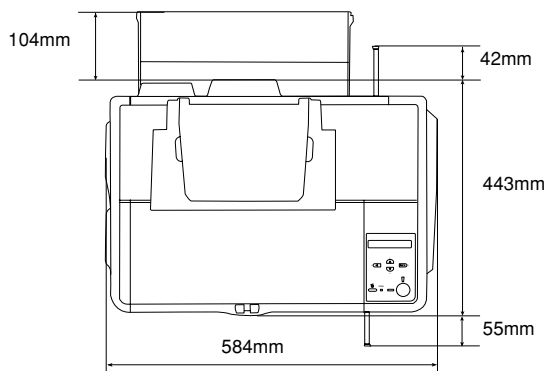
正面図



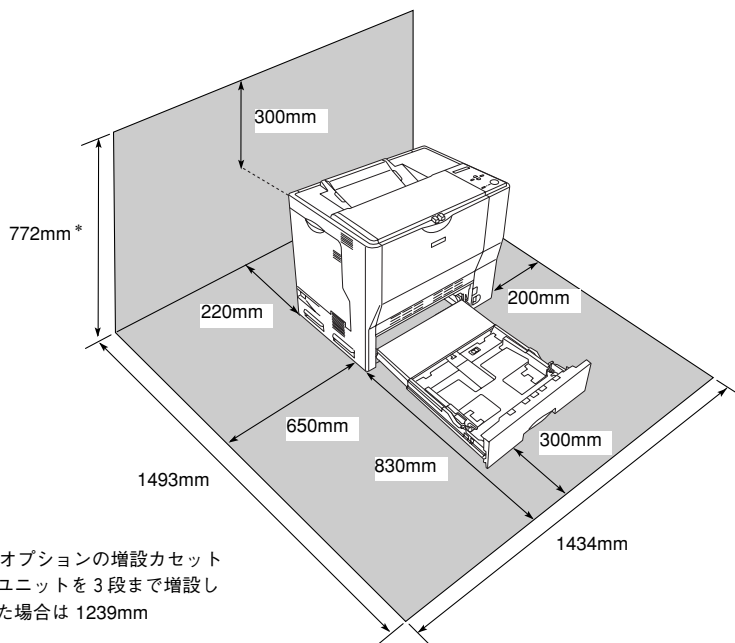
左側面図



上面図 (用紙カセット、取っ手引き出し時)



設置スペース



環境基本仕様

本機の環境基本仕様は、以下の通りです。

消費電力	カラー印刷時 : 平均 420Wh (ISO/IEC 10561 レターパターン印字)
	モノクロ印刷時 : 平均 741Wh (ISO/IEC 10561 レターパターン印字)
	低電力モード時 : 平均 11Wh (ヒーターオフ時)
	電源オフ時 : 0W (電源プラグは接続状態)
省資源機能	両面印刷機能、割り付け印刷機能、拡大 / 縮小印刷機能を使用することで、印刷用紙の使用枚数を節約することができます。
修理体制	エプソン製品を万全の状態でお使いいただくために、いくつかの保守サービスをご用意しております。詳細につきましては以下をご覧ください。 ☞ スタートアップガイド巻末「各種お問い合わせ先」 ☞ 本書 393 ページ「サービス・サポートのご案内」
補修用性能部品の最低保有期間	製品の製造停止後 6 年
消耗品の最低保有期間	製品の製造停止後 6 年
適合規格	国際エネルギースタープログラム 情報処理装置等電波障害自主規制協議会 (VCCI) の基準に基づくクラス B

索引

数字

16 進ダンプ	247
180 度回転印刷 (Macintosh)	158
1 ページ目 (Macintosh)	186
1 ページ目 (Windows)	68

A

ACK ハバ (操作パネル)	232
AppleTalk (操作パネル)	235

B

B/W インサツマウス (操作パネル) ..	225
------------------------	-----

C

CODABAR	270
Code39	267
Code128	268
ColorSync (Macintosh)	172, 208, 392
CR (操作パネル)	238

D

DMA 転送 (Windows)	138
------------------------	-----

E

EPSON Form!4	281
EPSON TrueType フォント	272
EPSON バーコードフォント	257
EPSON プリンタウィンドウ!3 (Macintosh)	198
EPSON プリンタウィンドウ!3 (Windows)	91
EPSON プリントモニタ!3 (Macintosh)	207
ESC/Page キャンキョウメニュー (操作パネル)	238
ESC/PS キャンキョウメニュー (操作パネル)	236
ET カートリッジ	282, 307
ET カートリッジの回収	285, 308
ET カートリッジの交換	308

F

FF (操作パネル)	238
------------------	-----

G

GW (操作パネル)	234
------------------	-----

H

HDD ユニット (Windows)	85
HDD ユニットの取り付け	287

I

I/F カード (操作パネル)	226, 233
I/F カードジョウホウ (操作パネル) ..	224
I/F カードシヨキカ (操作パネル)	235
I/F カードセツテイ (操作パネル)	234
I/F カードセツテイメニュー (操作パネル)	233
I/F タイムアウト (操作パネル)	229
ICM	58, 391
Interleaved 2of5	269
IP (操作パネル)	234
IP アドレスセツテイ (操作パネル)	234

J

JAN-8	264
JAN-8 Short	264
JAN-13	265
JAN-13 Short	265

L

LCD コントラスト (操作パネル)	231
LF (操作パネル)	238

M

MP カセットタイプ (操作パネル)	225
MP カセットユウセン (操作パネル) ..	229
MP カセットヨウシサイズ (操作パネル)	225

N

NetBEUI (操作パネル)	235
NetWare (操作パネル)	235
NW-7	270

O	
OCR-B	257, 272
OHP シート	40
OS のスプールを使用する (Windows) ..	88
R	
RIT (操作パネル)	227
RIT (Macintosh)	169
RIT (Windows)	56, 60
ROM モジュール A/B ジョウホウ (操作パネル)	224
ROM モジュール指定 (Windows)	74
ROM モジュールの取り付け	287
S	
SM (操作パネル)	234
SPEED (操作パネル)	233
sRGB	58
T	
TCP/IP の設定	241
TrueType フォント	87, 272
TrueType フォントでそのまま印刷 (Windows)	87
U	
UPC-A	266
UPC-E	266
USB (操作パネル)	226
USB I/F (操作パネル)	233
USB I/F セッテイメニュー (操作パネル)	233
USB インターフェイスケーブル	279
あ	
アイコン設定 (Windows)	96
厚紙	13, 38
アンインストール (Macintosh)	212
アンインストール (Windows)	147
い	
移動	334
イメージホセイ (操作パネル)	227
色補正方法 (Macintosh)	170

色補正方法 (Windows)	56
色 (Macintosh)	163, 167
色 (Windows)	50, 54
印刷可能領域	15
印刷終了通知 (Macintosh)	204
印刷終了通知 (Windows)	101
[印刷終了通知] ダイアログ (Macintosh)	204
[印刷終了通知] ダイアログ (Windows)	101
印刷終了を通知する (Macintosh)	199
印刷終了を通知する (Windows)	97
印刷状況 (Macintosh)	207
[印刷設定] ボタン (Macintosh)	159
印刷設定 (Macintosh)	157
[印刷中止] ボタン (Macintosh)	203
[印刷中止] ボタン (Windows)	101
印刷中プリンタのモニタを行う (Windows)	91
印刷の高速化 (Windows)	138
印刷の中止方法 (Macintosh)	210
印刷の中止方法 (Windows)	145
印刷品質 (Macintosh)	167
印刷品質 (Windows)	51, 53, 54
印刷部数 (Windows)	53
印刷方向 (Macintosh)	158
印刷方向 (Windows)	49
印刷保証領域	403
インサツメニュー (操作パネル)	226
印刷モード (Macintosh)	168
印刷モード (Windows)	87
インターフェイスカード	279
インターフェイスカードの取り付け ..	293
う	
ウエオフセット (操作パネル)	227
ウエオフセット B (操作パネル)	227
ウォームアップ時間	399
え	
エラーコード (操作パネル)	238
エラー表示の選択 (Macintosh)	199
エラー表示の選択 (Windows)	96

エラーメッセージ	251
エンジン調整用センサの清掃	330

お

オートフォトファイン !4	
(Macintosh)	171
オートフォトファイン !4 (Windows)	57
[オーバーレイ設定] ダイアログ	
(Windows)	73
オールワーニングクリア	
(操作パネル)	231
オプション給紙装置 (Windows)	85
オプション情報 (Windows)	84
オプション寸法	404
オプション設定 (Windows)	303
オフセット (Macintosh)	173
オフセット (Windows)	88
音声通知 (Macintosh)	199
音声通知 (Windows)	96

か

外形寸法	404
カイズウド (操作パネル)	226
解像度	383, 399
解像度 (Windows)	53
カイページ (操作パネル)	238
拡大 / 縮小率 (Macintosh)	158
拡大 / 縮小 (Macintosh)	177
拡大 / 縮小 (Windows)	63, 64
[拡張設定] アイコン (Macintosh)	166
[拡張設定] ダイアログ (Macintosh)	173
[拡張設定] ダイアログ (Windows)	86
[拡張設定] ボタン (Windows)	84
カスタム・バーコード	271
[カスタム用紙] ボタン (Macintosh)	159
カセット 1 タイプ (操作パネル)	225
カセット 1 ヨウシサイズ	
(操作パネル)	225
カセット 2 タイプ (操作パネル)	225
カセット 2 ヨウシサイズ	
(操作パネル)	225
カセット 3 タイプ (操作パネル)	225

カセット 3 ヨウシサイズ	
(操作パネル)	225
カッククモジ (操作パネル)	236
稼働音	399
紙厚	17, 400
カミシュ (操作パネル)	230
紙センサの清掃	326
紙詰まり	350
カラー / モノクロの自動判別を行う	
(Windows)	88, 173
カラーインサツマイスウ	
(操作パネル)	225
カラーマッチング	389
カラー印刷	381
環境基本仕様	407
[環境設定] ダイアログ (Windows)	82
感光体ユニット	283, 315
感光体ユニット寿命 (Macintosh)	201
感光体ユニット寿命 (Windows)	100
感光体ユニットの回収	316
感光体ユニットの交換	317
カンコウタイライフ (操作パネル)	224
カンジショタイ (操作パネル)	237
[監視プリンタの設定] ユーティリティ	
(Windows)	103
監視プリンタの設定 (Windows)	103
官製往復ハガキ	13, 33
官製ハガキ	13, 33
ガンマ (Macintosh)	170
ガンマ (Windows)	56

き

[基本設定] ダイアログ (Windows)	48
逆順印刷 (Macintosh)	164
逆方向から印刷 (Windows)	63
キュウシイチ (操作パネル)	236
キュウシグチ (操作パネル)	229
キュウシソウチメニュー	
(操作パネル)	225
給紙装置 (Macintosh)	162
給紙装置 (Windows)	49
給紙ローラの清掃	327
共有プリンタ (Macintosh)	190

[共有プリンタ設定] ボタン (Macintosh)	190
共有プリンタをモニタさせる (Windows)	97
共有 (Macintosh)	191
共有 (Windows)	106
きれい (Windows)	53

く

クライアント (Windows)	106
グラフィック (Macintosh)	172
グラフィック (Windows)	55, 59
クリーニングテープの取り外し	332
クリーニングノブ A	329
クリーニングノブ B	330

こ

高速グラフィック (Windows)	88
コピーマイスウ (操作パネル)	229
コピー用紙	13
コントラスト (Macintosh)	170
コントラスト (Windows)	57

さ

サーブス	393
再生紙	13
最大解像度 (Macintosh)	189
彩度 (Macintosh)	170
彩度 (Windows)	57
削除 (Windows)	147
削除 (Macintosh)	212
サポート	393

し

シアン、マゼンタ、イエロー (Windows)	57
シアン、マゼンタ、イエロー (Macintosh)	170
[実装オプション設定] ダイアログ (Windows)	85
実装メモリ (Windows)	85
指定したフォントだけプリンタフォントで 印刷 (Windows)	87
ジドウエラーカイジョ (操作パネル) ..	231

自動縮小印刷 (Windows)	49
ジドウハイシ (操作パネル)	230
シメン (操作パネル)	230
重量	404
シュクショウ (操作パネル)	227
ジュシンバッファ (操作パネル) ..	233, 235
出力用紙サイズ (Macintosh)	177
出力用紙 (Windows)	64
仕様	399
[詳細設定] ダイアログ (Macintosh) ..	167
[詳細設定] ダイアログ (Windows) ..	54, 59
[詳細設定] ボタン (Windows)	53
詳細設定 (Macintosh)	165
[詳細] ボタン (Windows)	73
上質紙	13
[情報の更新] ボタン (Macintosh)	203
[情報の更新] ボタン (Windows)	101
消耗品 (Windows)	100
[消耗品詳細] ボタン (Macintosh)	205
[消耗品詳細] ボタン (Windows)	102
[初期値にする] ボタン (Windows)	88
書体	399
ジョブ管理 (Macintosh)	202
ジョブ管理 (Windows)	93
ジョブ情報 (Macintosh)	203
ジョブ情報 (Windows)	101
[ジョブ情報] ウィンドウ (Windows)	100
ジョブ情報を表示する (Macintosh) ..	199
ジョブ情報を表示する (Windows)	97
ジョブリスト (Macintosh)	203
ジョブリスト (Windows)	101
新郵便番号	271

す

推奨設定 (Macintosh)	164
スクリーン (Macintosh)	168
スクリーン (Windows)	55
スクリーン線数	383
[スタンプマーク] ダイアログ (Windows)	75
スタンプマーク (Macintosh)	176, 179

スタンブマーク (Windows)	72
ステータスシート	246
ステータスシート (操作パネル)	224
[ステータスシート印刷] ボタン (Windows)	84
[ステータスシート] ボタン (Macintosh)	189
ステータスメッセージ	255
スプールファイル保存フォルダ (Macintosh)	174
寸法図	405

せ

清掃	325
製本する (Windows)	68
精密ビットマップアライメント (Macintosh)	159
接続先の変更 (Windows)	132
設置スペース	406
セッテイショキカ (操作パネル)	232
設定モード (設定一覧)	220
節電機能	244
セツデンジカン (操作パネル)	228
ゼロ (操作パネル)	237
線幅を調整する (Macintosh)	174

そ

操作パネル	215
増設カセットユニット	280
増設カセットユニットキャスト付き	280
増設カセットユニットの取り付け	296
増設メモリ	281
増設メモリの取り付け	287
ソウホウコウ (操作パネル)	232

た

代替 / 追加ドライバ (Windows)	110
代替 / 追加ドライバの削除 (Windows)	153
[対処方法] ボタン (Macintosh)	201, 205
[対処方法] ボタン (Windows) ..	100, 102
帯電ワイヤの清掃	329

ち

中間スプールフォルダ選択 (Windows)	89
---------------------------------	----

つ

通信販売	286
------------	-----

と

[動作環境設定] ダイアログ (Windows)	89
[動作環境設定] ボタン (Windows) ...	84
ドキュメント設定 (Windows)	90
特殊紙	12, 13, 33
とじしろ幅 (Macintosh)	186
とじしろ幅 (Windows)	68
トジホウコウ (操作パネル)	230
トナーザンリョウ (操作パネル)	224
トナー残量 (Macintosh)	201
トナー残量 (Windows)	100
トナーセーブ (Macintosh)	169
トナーセーブ (操作パネル)	227
トナーセーブ (Windows)	56, 60
ドライバによる色補正 (Windows)	56
ドライバによる色補正 (Macintosh) ..	170
ドライバの設定を使用する (Windows)	87
トラブル	338

に

任意倍率 (Windows)	64
----------------------	----

ね

ネットワークプリンタ (Windows)	106
---------------------------	-----

の

ノベインサツマイスウ (操作パネル) ..	225
-----------------------	-----

は

バーコード	257
バーコードの作成	262
[バージョン情報] ボタン (Windows) ..	53
ハードディスクユニット	282
排紙容量	401
配置 (Macintosh)	177

配置 (Windows)	64
廃トナーボックス	283, 320
廃トナーボックス空き容量 (Windows)	100
廃トナーボックスの交換	321
廃トナーボックス容量 (Macintosh) ..	201
ハガキ	13, 33
ハクシセツヤク (操作パネル)	230
白紙節約する (Macintosh)	173
白紙節約する (Windows)	88
バックグラウンドプリント (Macintosh)	206
はやい (Windows)	53
パラレル (操作パネル)	226
パラレル I/F (操作パネル)	232
パラレル I/F セットイメメニュー (操作パネル)	232
パラレルインターフェイスケーブル ..	278
ひ	
ヒダリオフセット (操作パネル)	227
ヒダリオフセット B (操作パネル)	227
ヒョウジゲンゴ (操作パネル)	228
[標準に戻す] ボタン (Macintosh) ...	199
[標準に戻す] ボタン (Windows)	96
ふ	
ファーストプリント	399
ファイル指定 (Windows)	73
フィットページ (Macintosh)	175
フィルタ	320
フィルタの交換	321
封筒	13, 36
フォームオーバーレイ (Windows)	72
フォームオーバーレイ (操作パネル) .	239
フォームオーバーレイ ROM モジュール	281
フォームオーバーレイユーティリティ ソフト	281
フォームバンゴウ (操作パネル)	239
[フォーム] リスト (Windows)	73
フォトコピー縮小 (Macintosh)	158
フォントタイプ (操作パネル)	238

部数 (Macintosh)	162
部単位で印刷 (Macintosh)	163
部単位で印刷 (Windows)	53
普通紙	12, 13
フッキカイギョウ (操作パネル)	238
不定形紙	13, 41
[プリンタ共有設定] ボタン (Macintosh)	190
[プリンタ詳細] ウィンドウ (Windows)	98, 99
[プリンタ詳細] ウィンドウ (Macintosh)	200, 201
プリンタジョウホウメニュー (操作パネル)	224
プリンタセットイメメニュー (操作パネル)	228
[プリンタセットアップ] ダイアログ (Macintosh)	188
プリンタドライバ入手方法	397
プリンタの共有 (Macintosh)	191
プリンタの共有 (Windows)	106
プリンタの設定を使用する (Macintosh)	173
プリンタの設定を使用する (Windows)	87
プリンタフォント使用 (Macintosh)	164, 169
プリンタモードメニュー (操作パネル)	226
プリンタをモニタする (Macintosh) ..	190
プリンタ (オプション情報) (Windows)	84
プリントサーバ (Windows)	106
プリント速度	399
[プリント] ダイアログ (Macintosh) 162	
プリント方式	399
[プレビュー] アイコン (Macintosh) 166	
プロパティ (Windows)	44
へ	
ページエラーカイヒ (操作パネル)	231
ページサイズ (操作パネル)	226
ページ選択 (Macintosh)	175

[ページ装飾] ダイアログ (Windows) ..72	
ページ (Macintosh)	162
[ヘッダー / フッター設定] ダイアログ (Macintosh)	176
[ヘッダー / フッター設定] ダイアログ (Windows)	74
ヘッダー / フッター (Macintosh)	176
ヘッダー / フッター (Windows)	74, 90

ほ

ポート (Windows)	132
---------------------	-----

み

ミギマージン (操作パネル)	237
----------------------	-----

め

明度 (Macintosh)	170
明度 (Windows)	57
メモリ	384

も

モジコード (操作パネル)	236
文字コード	399
モデルの変更	379
[モニタの設定] ダイアログ (Macintosh)	199
[モニタの設定] ダイアログ (Windows)	96
[モニタの設定] ボタン (Windows)	91

ゆ

ユーザー定義サイズ (Windows)	49
[ユーティリティ] ダイアログ (Windows)	91
輸送	334

よ

用紙	12, 400
ヨウシイチ (操作パネル)	237
用紙カセット	280
用紙サイズ	17, 400
用紙サイズと給紙方法	402

用紙サイズのチェックをしない (Macintosh)	173
----------------------------------	-----

用紙サイズのチェックをしない (Windows)	88
ヨウシサイズフリー (操作パネル)	230
用紙サイズ (Macintosh)	158
用紙サイズ (Windows)	48
用紙残量 (Macintosh)	201
用紙残量 (Windows)	100
用紙種類	17, 400, 401
用紙種類 (Macintosh)	163
用紙種類 (Windows)	50
[用紙設定] ダイアログ (Macintosh) ..	158
用紙設定 (Macintosh)	156
用紙タイプ選択機能	42
ヨウシホウコウ (操作パネル)	226
用紙容量	17, 400

ら

ラベル紙	13, 39
------------	--------

り

リセット (操作パネル)	232, 248
リセットオール (操作パネル)	232, 248
リセットメニュー (操作パネル)	231
リファレンスマニュアル	284
リョウメンインサツ (操作パネル)	229
両面印刷 (Macintosh)	176, 186
両面印刷 (Windows)	63, 68

れ

[レイアウト] アイコン (Macintosh) ..	166
[レイアウト] ダイアログ (Macintosh)	175
[レイアウト] ダイアログ (Windows)	63
レンゾクシ (操作パネル)	236

ろ

露光窓の清掃	330
--------------	-----

わ

ワーニングクリア (操作パネル)	231
ワーニングの確認 (操作パネル)	240

ワーニングメッセージ	249
枠を印刷 (Macintosh)	184
枠を印刷 (Windows)	66
割り付け印刷 (Macintosh)	185
割り付け印刷 (Windows)	67
割り付け順序 (Macintosh)	184
割り付け順序 (Windows)	66
割り付けページ数 (Macintosh)	184
割り付けページ数 (Windows)	66
割り付け (Macintosh)	176
割り付け (Windows)	63, 66