

Officio

LP-S5500

ユーザーズガイド

機能・操作方法など、本機を使用していく上で必要となる情報を詳しく説明しています。

また、各種トラブルの解決方法や、お客様からのお問い合わせの多い項目の対処方法を説明しています。目的に応じて必要な章をお読みください。

商標およびご注意

EPSON ESC/Page はセイコーエプソン株式会社の登録商標です。

Apple の名称、AppleTalk、TrueType、Mac、Mac OS、OpenTransport、Rendezvous、QuickTime は Apple Computer, Inc. の商標または登録商標です。

Microsoft、Windows は米国マイクロソフトコーポレーションの米国およびその他の国における登録商標です。

Adobe、Adobe Acrobat は Adobe Systems Incorporated（アドビシステムズ社）の商標です。

その他の製品名は各社の商標または登録商標です。

ご注意

- ① 本書の内容の一部または全部を無断転載することは固くお断りします。
- ② 本書の内容については、将来予告なしに変更することがあります。
- ③ 本書の内容については、万全を期して作成いたしました。が、万一ご不審な点や誤り、記載もれなど、お気づきの点がありましたらご連絡ください。
- ④ 運用した結果の影響については、③項にかかわらず責任を負いかねますのでご了承ください。
- ⑤ 本製品がお客様により不適當に使用されたり、本書の内容に従わずに取り扱われたり、またはエプソンおよびエプソン指定の者以外の第三者により修理・変更されたこと等に起因して生じた障害等につきましては、責任を負いかねますのでご了承ください。
- ⑥ エプソン純正品および、エプソン品質認定品以外のオプションまたは消耗品を装着し、それが原因でトラブルが発生した場合には、保証期間内であっても責任を負いかねますのでご了承ください。この場合、修理などは有償で行います。

もくじ

■ 本書中のマーク、画面、表記について	7
---------------------------	---

Windows をお使いの方へ..... 9

■ 印刷を始める前に	10
■ 印刷の手順	11
■ 印刷の中止	14
コンピュータから中止する	14
操作パネルから中止する	14
■ 設定画面の開き方	16
アプリケーションソフトから開く	16
[スタート] メニューから開く	17
プリンタドライバで設定できる項目	19
■ 便利な印刷機能	20
割り付け印刷で用紙を節約	20
両面印刷で用紙を節約	22
ページを拡大または縮小して印刷	24
定形サイズ以外の用紙に印刷	25
「仮」などのスタンプマークを重ねて印刷	26
■ [基本設定] ダイアログ	27
任意の用紙サイズを登録するには	31
1 枚の用紙に複数ページを割り付けて印刷する には	32
両面印刷 / 製本印刷するには	34
■ [応用設定] ダイアログ	38
[詳細設定] ダイアログ	41
[ページ装飾] ダイアログ	47
拡大 / 縮小して印刷するには	48
スタンプマークを印刷するには	51
オリジナルスタンプマークの登録方法	53
■ [環境設定] ダイアログ	57
[実装オプション設定] ダイアログ	59
[拡張設定] ダイアログ	60
[動作環境設定] ダイアログ	62
■ [ユーティリティ] ダイアログ	64
■ プリンタの状態をコンピュータで監視する には	65
対処が必要な場合は	66
プリンタの状態を確認するには	67
[印刷終了通知] ダイアログ	72
通知設定	72
トレイアイコンの設定	74
共有プリンタを監視できない場合は	75
監視プリンタの設定	75

EPSON ステータスマニタのみのインストール 手順	76
-------------------------------------	----

■ プリンタを共有するには	78
プリントサーバの設定	79
クライアントの設定	85
■ プリンタ接続先の変更	92
Windows 2000/XP の場合	92
Windows 98/Me の場合	94
■ プリンタソフトウェアの削除方法	96
プリンタソフトウェアを削除するには	96
追加ドライバを削除するには	102

Mac OS 9 をお使いの方へ 104

■ 印刷を始める前に	105
■ 印刷の手順	107
用紙設定	107
印刷設定の手順	108
■ 印刷の中止	109
コンピュータからの中止する	109
プリンタの操作パネルから中止する	109
■ 便利な印刷機能	111
割り付け印刷で用紙を節約	111
両面印刷で用紙を節約	113
ページを拡大または縮小して印刷	114
定形サイズ以外の用紙に印刷	115
「仮」などのスタンプマークを重ねて印刷	116
■ [用紙設定] ダイアログ	117
任意の用紙サイズを登録するには	118
拡大 / 縮小率を自由に設定できる任意倍率印刷	119
■ [プリント] ダイアログ	120
[詳細設定] ダイアログ	126
[拡張設定] ダイアログ	130
[レイアウト] ダイアログ	132
拡大 / 縮小率を自動的に設定するフィットページ 印刷	133
スタンプマークを印刷するには	135
オリジナルスタンプマークの登録方法	137
1 枚の用紙に複数のページを割り付けて印刷する には	139
両面印刷するには	140
■ [プリンタセットアップ] ダイアログ	142
■ プリンタを共有するには	145
プリンタを共有するには	145

共有プリンタを使用するには	148
■ プリンタの状態をコンピュータで監視するには	150
対処が必要な場合は	151
プリンタの状態を確かめるには	151
[印刷終了通知] ダイアログ	155
[通知設定] ダイアログ	156
■ バックグラウンドプリントを行う	157
印刷状況を表示する	157
■ ColorSync について	158
ColorSync とは	158
ColorSync を使用して印刷するには	158
■ プリンタソフトウェアの削除方法	159

Mac OS X をお使いの方へ 161

■ 印刷を始める前に	162
Mac OS X をお使いの方へのお願い	162
[プリンタ設定ユーティリティ] / [プリントセンター] へのプリンタの追加	162
■ 印刷の手順	165
ページ設定	165
プリント設定	166
■ 印刷の中止	167
コンピュータから中止する	167
操作パネルから中止する	168
■ 便利な印刷機能	169
割り付け印刷で用紙を節約	169
両面印刷で用紙を節約	171
ページを拡大または縮小して印刷	172
定形サイズ以外の用紙に印刷	173
■ [ページ設定] ダイアログ	174
任意の用紙サイズを登録するには	174
拡大 / 縮小を自由に設定できる任意倍率印刷	176
■ [プリント] ダイアログ	177
[印刷部数と印刷ページ] ダイアログ	178
[レイアウト] ダイアログ	178
1 枚の用紙に複数のページを割り付けて印刷するには	179
[出力オプション] ダイアログ	179
[スケジューラ] ダイアログ	180
[用紙処理] ダイアログ	180
[ColorSync] ダイアログ	181
[プリンタの設定] ダイアログ	181
[基本設定] ダイアログ	182
[詳細設定変更] ダイアログ	185
[両面設定] ダイアログ	189
両面印刷するには	190
[拡張設定] ダイアログ	191

[バージョン情報] ダイアログ	192
[一覧] ダイアログ	193
■ プリンタを共有するには	194
プリンタを共有するには	194
共有プリンタを使用するには	195
■ プリンタの状態をコンピュータで監視するには	196
対処が必要な場合は	197
プリンタの状態を確かめるには	197
[印刷終了通知] ダイアログ	201
[通知設定] ダイアログ	202
■ ステータスシートを印刷するには	203
Dock から EPSON リモートパネル! を起動する場合	203
[プリンタリスト] から EPSON リモートパネル! を起動する場合	204
■ ColorSync について	205
ColorSync とは	205
ColorSync を使用して印刷するには	205
■ プリンタソフトウェアの削除方法	207

操作パネルからの設定 209

■ 操作パネルの概要	210
■ 操作パネルによる設定	212
操作パネルで設定を変更する際の注意事項	212
操作手順の概要	213
設定項目の説明	216
■ 発生しているワーニングを確認するには	226
■ IP アドレスを操作パネルから設定するには	227
■ 印刷待機時の消費電力を効率よく節約するには	229
■ プリンタの状態や設定値を印刷するには	230
■ リセットの仕方	231
リセット	231
リセットオール	231
■ 操作パネルの表示メッセージについて	232
ワーニングメッセージ	232
エラーメッセージ	235
ステータスメッセージ	240

使用可能な用紙と給紙 / 排紙 .. 242

■用紙について	243
印刷できる用紙の種類.....	243
印刷できない用紙.....	245
印刷できる領域.....	246
用紙の保管.....	246
■給紙装置と用紙のセット方法	247
各給紙装置にセットできる用紙サイズと容量.....	248
MPトレイへの用紙のセット	249
用紙カセット（標準カセット1）への用紙の セット.....	251
用紙カセット2～4（オプションカセット）への 用紙のセット.....	255
給紙装置の優先順位	259
■排紙方法について	260
■両面印刷について	261
両面印刷時の注意事項.....	261
■特殊紙への印刷	262
ハガキへの印刷.....	262
封筒への印刷.....	264
厚紙への印刷.....	267
ラベル紙への印刷.....	268
OHPシートへの印刷.....	269
不定形紙への印刷.....	270
■用紙タイプ選択機能.....	272

添付されているフォント について

■EPSON バーコードフォントの使い方 （Windows）.....	275
注意事項.....	276
システム条件.....	276
バーコードフォントのインストール	277
バーコードの作成.....	279
各バーコードの概要	281
■TrueType フォントのインストール方法....	289
Windowsでのインストール.....	289
Mac OSでのインストール.....	292

オプションと消耗品について .. 295

■オプションと消耗品の紹介	296
USB インターフェイスクーブル	296
Ethernet（イーサネット）インターフェイス ケーブル.....	296

増設カセットユニット.....	296
用紙カセット	297
専用紙.....	297
増設メモリ	298
トナーカートリッジ.....	298
感光体ユニット.....	299
廃トナーボックス.....	299

■使用済みトナーカートリッジの回収 について	300
資源の有効利用と地球環境保全のために.....	300
トナーカートリッジの回収について.....	300
使用済みトナーカートリッジ回収によるペル マーク運動.....	300
■通信販売のご案内	301
ご注文方法.....	301
お届け方法.....	301
お支払い方法.....	301
送料.....	301
消耗品カタログの送付.....	301
■増設メモリの取り付け.....	302
■増設カセットユニットの取り付け	305
■オプション装着時の設定.....	311
Windowsでのオプション設定	311
Mac OSでのオプション設定.....	313
■ステータスシートでの確認.....	314

プリンタのメンテナンス

■トナーカートリッジの交換.....	316
トナーカートリッジについて	316
トナーカートリッジの交換手順	318
■感光体ユニットの交換.....	323
感光体ユニットについて	323
感光体ユニットの交換手順	325
■廃トナーボックスとフィルタの交換	328
廃トナーボックスとフィルタについて	328
廃トナーボックスとフィルタの交換手順.....	329
■プリンタの清掃	332
プリンタの表面が汚れたら	332
用紙の上または右横が汚れたら	332
給紙ローラの清掃.....	334
帯電ワイヤの清掃.....	336
センサと露光窓の清掃.....	337
クリーニングテープの取り外し	338
■プリンタの輸送と移動.....	340
近くへの移動.....	340
運搬するときは.....	341

困ったときは 342

■ 印刷実行時のトラブル 343

プリンタの電源が入らない.....	343
プレーカが動作してしまう.....	343
印刷できない.....	343
オプションの増設カセットが認識されない.....	349
プリンタがエラー状態になっている.....	349
Mac OS でプリンタを選択していない.....	349
Mac OS でプリンタが認識されない.....	350
Mac OS X で EPSON ステータスマニタが起動しない.....	350
エラーが発生する.....	350
給排紙されない.....	351
紙詰まりエラーが解除されない.....	352
用紙を二重送りしてしまう.....	352
用紙がカールする.....	353
定着部での用紙詰まりが連続して発生する.....	353
「通信エラーが発生しました」と表示される.....	353

■ 用紙が詰まったときは 355

紙詰まりの原因.....	356
用紙を取り除く際の注意.....	356
プリンタ内部 (A カバー) で用紙が詰まった場合は.....	357
排紙口 (B カバー) で用紙が詰まった場合は.....	359
給紙口で用紙が詰まった場合は.....	360

■ カラー印刷に関するトラブル 367

カラー印刷ができない.....	367
画面表示と色合いが異なる.....	367
中間調の文字や、細い線がかすれる.....	368
色むらが生じる.....	368

■ 印刷品質に関するトラブル 369

きれいに印刷できない.....	369
印刷の濃淡が思うように印刷できない.....	370
印刷が薄いまたはかすれる.....	370
モノクロ印刷において低濃度部分が異常に薄い、またはかすれる.....	371
汚れ (点) が印刷される.....	371
周期的に汚れがある.....	372
指でこするとにじむ.....	372
塗りつぶし部分に白点がある.....	372
用紙全体が塗りつぶされてしまう.....	373
縦線が印刷される.....	373
何も印刷されない.....	373
白抜けがおこる.....	374
裏面が汚れる.....	374

■ 画面表示と印刷結果が異なる 375

画面と異なるフォント / 文字 / グラフィックスで印刷される.....	375
ページの左右で切れて印刷される.....	375
画面と異なる位置に印刷される.....	376
罫線が切れたり文字の位置がずれる.....	376
画像が用紙端で切れる.....	376

設定と異なる印刷をする.....	376
------------------	-----

■ USB 接続時のトラブル 377

インストールできない (Windows).....	377
印刷できない (Windows).....	377
印刷先のポートに、使用するプリンタ名が表示されない.....	378
USB ハブに接続すると正常に動作しない.....	379

■ その他のトラブル 380

印刷に時間がかかる.....	380
割り付け / 部単位印刷を同時に行くと、部単位で用紙を分けられない.....	380
Windows 共有プリンタへ印刷すると通信エラーが発生する.....	381
周辺の電化製品やパソコン機器に異常が発生する.....	381

■ どうしても解決しないときは 382

付録 383

■ カラー / モノクロモードの変更方法 384

カラーモードからモノクロモードへの切り替え.....	384
モノクロモードからカラーモードへの切り替え.....	385

■ エコ印刷モードのご紹介 387

エコ印刷モードでの印刷にはお客様のご理解が必要.....	387
エコ印刷モードの使用法.....	387

■ カラー印刷のポイント 389

印刷解像度について.....	389
スクリーン線数について (解像度優先 / 階調優先).....	390
カラー画像の印刷と必要メモリの関係.....	391
印刷時のポイント (オートフォトファイン!5).....	392

■ サービス・サポートのご案内 394

インターネットサービス.....	394
「MyEPSON」.....	394
エプソンインフォメーションセンター.....	394
ショールーム.....	395
パソコンスクール.....	395
エプソンサービスパック.....	395
マニュアルデータのダウンロードサービス.....	395
最新プリンタドライバの入手方法とインストール方法.....	395
保守サービスのご案内.....	397

■ 仕様 398


Windows システム条件.....	398
Mac OS システム条件.....	400
プリンタの仕様.....	401


■ 索引 407


本書中のマーク、画面、表記について


■ マークについて

本書中では、いくつかのマークを用いて重要な事項を記載しています。これらのマークが付いている記述は必ずお読みください。それぞれのマークには次のような意味があります。


 **警告** この表示を無視して、誤った取り扱いをすると、人が死亡または重傷を負う可能性が想定される内容を示しています。

 **注意** この表示を無視して、誤った取り扱いをすると、人が傷害を負う可能性が想定される内容および物的損害のみの発生が想定される内容を示しています。

 **注意** この表示を無視して誤った取り扱いをすると、プリンタ本体が損傷したり、プリンタ本体、プリンタドライバやユーティリティが正常に動作しなくなる場合があります。この表示は、本製品をお使いいただく上で必ずお守りいただきたい内容を示しています。

 **参考** 補足説明や参考情報を記載しています。

 **用語^{*1}** 用語の説明を記載していることを示しています。

 関連した内容の参照ページを示しています。

■ 掲載画面について

- 本書の画面は実際の画面と多少異なる場合があります。また、OSの違いや使用環境によっても異なる画面となる場合がありますので、ご注意ください。
- 本書に掲載する Windows の画面は、特に指定がない限り Windows XP の画面を使用しています。
- 本書に掲載する Mac OS X の画面は、特に指定がない限り Mac OS X v10.3 の画面を使用しています。

■ ハガキについて

本書では、日本郵政公社製のハガキを郵便ハガキと記載しています。

■ Windows の表記について

Microsoft® Windows® 98 Operating System 日本語版

Microsoft® Windows® Millennium Edition Operating System 日本語版

Microsoft® Windows® 2000 Operating System 日本語版

Microsoft® Windows® 2003, Standard Edition (32 ビットバージョン)

Microsoft® Windows® 2003, Enterprise Edition (32 ビットバージョン)

Microsoft® Windows® XP Home Edition Operating System 日本語版

Microsoft® Windows® XP Professional Operating System 日本語版

本書では、上記各オペレーティングシステムをそれぞれ「Windows 98」、「Windows Me」、「Windows 2000」、「Windows XP」、「Windows Server 2003」と表記しています。またこれらを総称する場合は「Windows」、複数の Windows を併記する場合は「Windows 98/Me」のように Windows の表記を省略することがあります。

■ Mac OS の表記について

Mac OS 9.1 ~ 9.2.x

Mac OS X v10.2、v10.3

本書では、上記各オペレーティングシステムをそれぞれ「Mac OS 9」、「Mac OS X」と表記しています。またこれらを総称する場合は「Mac OS」と表記します。

1 Windows をお使いの方へ

プリンタドライバの詳細説明と、Windows でお使いの際に関する情報について説明しています。

印刷を始める前に	10
印刷の手順	11
印刷の中止	14
設定画面の開き方	16
便利な印刷機能	20
〔基本設定〕 ダイアログ	27
〔応用設定〕 ダイアログ	38
〔環境設定〕 ダイアログ	57
〔ユーティリティ〕 ダイアログ	64
プリンタの状態をコンピュータで監視するには	65
プリンタを共有するには	78
プリンタ接続先の変更	92
プリンタソフトウェアの削除方法	96

印刷を始める前に

「セットアップガイド」(紙マニュアル)の説明に従って、EPSON プリンタソフトウェア CD-ROM からプリンタソフトウェアのインストールは終了していますか。また、プリンタ接続先の設定は正しいですか。ご利用の接続方法によって、設定が異なります。以下の説明をお読みください。

■ USB ケーブルで接続している場合

プリンタとコンピュータを USB インターフェイスケーブルで接続している場合は、「セットアップガイド」(紙マニュアル)の説明に従ってください。EPSON プリンタソフトウェア CD-ROM からプリンタソフトウェアが正しくインストールされていれば(できていれば)、問題なく印刷を始めることができます。

☞ 本書 11 ページ「印刷の手順」

万一印刷できない場合は、以下のページを参照してください。

☞ 本書 377 ページ「USB 接続時のトラブル」

■ ネットワークケーブルで接続している場合

本機のネットワークインターフェイスを介してプリンタをネットワークに接続している場合は、「セットアップガイド」(紙マニュアル)の説明に従ってください。EPSON プリンタソフトウェア CD-ROM からプリンタソフトウェアが正しくインストールされていれば(できていれば)、問題なく印刷を始めることができます。

☞ 本書 11 ページ「印刷の手順」

印刷できない場合は以下のページを参照してください。

☞ 本書 92 ページ「プリンタ接続先の変更」



ネットワーク上のプリンタを共有する場合は、以下のページを参照してください。

☞ 本書 78 ページ「プリンタを共有するには」

印刷の手順

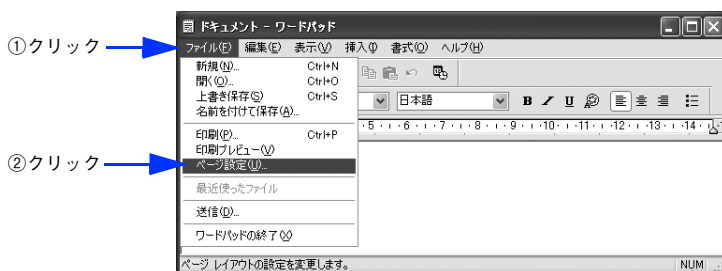
ここでは、Windows XP に添付の「ワードパッド」を例に、基本的な印刷手順について説明します。印刷手順はお使いのアプリケーションソフトによって異なりますので、詳細は各アプリケーションソフトの取扱説明書を参照してください。

1 [ワードパッド] を起動します。

- Windows の [スタート] - [すべてのプログラム] (Windows XP 以外の場合は [プログラム]) - [アクセサリ] - [ワードパッド] をクリックするとワードパッドが起動します。
- すでに存在するファイルを印刷する場合は、そのファイルをダブルクリックして 5 に進みます。

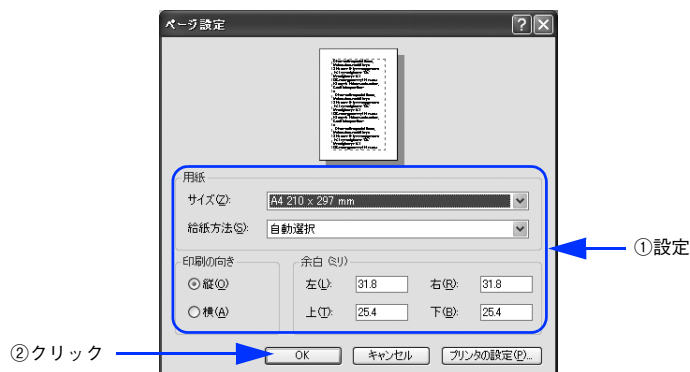
2 [ファイル] メニューから [ページ設定] を選択します。

このダイアログで印刷する用紙のサイズや余白などについて設定します。



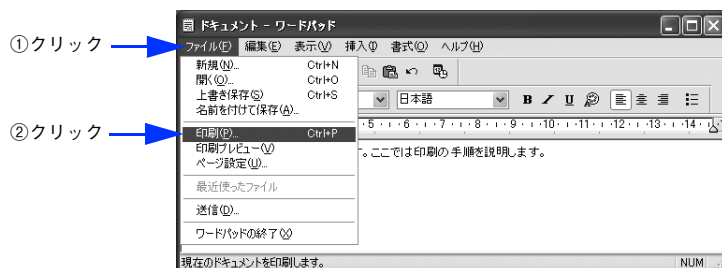
3 印刷する用紙サイズや余白、印刷の向きなどを設定して、[OK] をクリックします。

余白の最小値は、本機の印刷可能領域である上下左右 5mm まで設定することができます。



4 印刷するファイルを作成します。

5 [ファイル] メニューから [印刷] をクリックします。



6

LP-S5500 が選択されていることを確認します。プリンタドライバの設定を確認または変更するときは、[詳細設定] (Windows XP/Server 2003 以外の場合は [プロパティ]) をクリックし、7 に進みます。プリンタドライバの設定を確認しないときは、8 に進みます。



参考

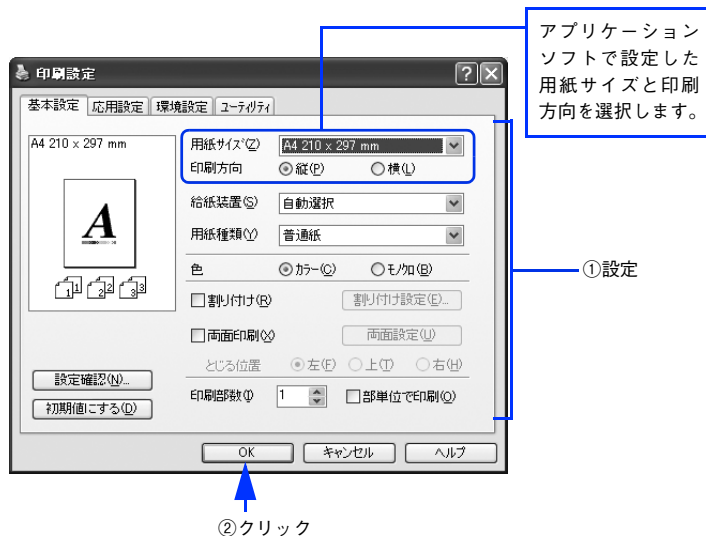
Windows 2000 の「ワードパッド」のように、[印刷] ダイアログ内で直接プリンタのプロパティを操作できる場合があります。

7

各項目を設定して [OK] をクリックします。

通常は、[基本設定] ダイアログの各項目を設定するだけで正常に印刷できます。

📖 本書 27 ページ [[基本設定] ダイアログ]



8 [印刷] をクリックします。



クリック

印刷データがプリンタに送られて印刷が始まります。

印刷の中止

印刷処理を中止するときは、次のいずれかの方法でコンピュータ上の印刷データ、またはプリンタ上の印刷データを削除します。

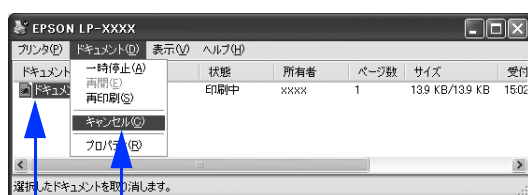
コンピュータから中止する

- 1 画面右下のタスクトレイ上のプリンタアイコンをダブルクリックします。



ダブルクリック

- 2 中止したい印刷データをクリックして選択し、[ドキュメント]メニューの[印刷中止]または[キャンセル]をクリックします。

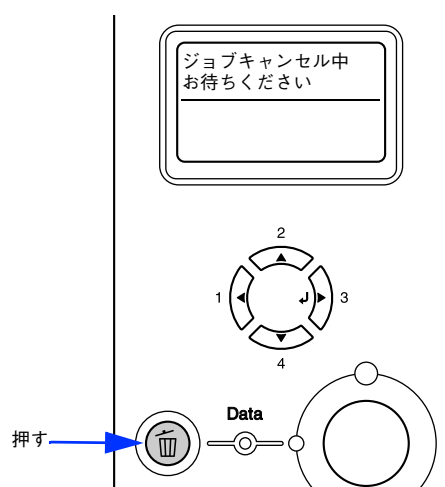


①クリック ②クリック

処理済みのデータが印刷されてから表示が消え、印刷が中止されます。

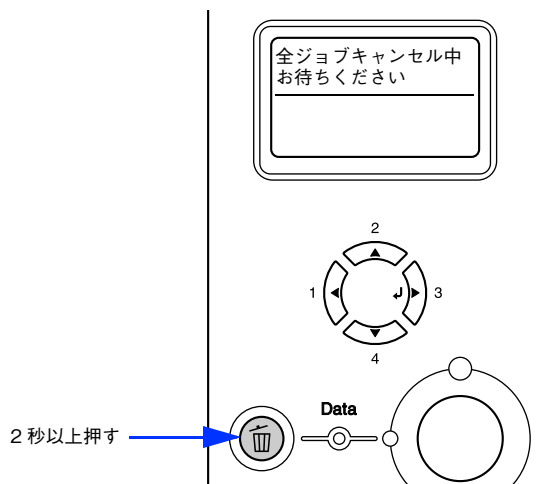
操作パネルから中止する

- 印刷中のデータを削除するには[ジョブキャンセル]ボタンを押します。
印刷中のデータ（ジョブ単位）が削除されます。



- プリンタが受信したすべての印刷データを削除するには[ジョブキャンセル]ボタンを約 2 秒間押し続けます。

プリンタが受信したすべての印刷データが消去されます。



設定画面の開き方

印刷に関する各種の設定は、プリンタドライバのプロパティを開いて変更します。プロパティの開き方は、大きく分けて2通りあります。この開き方によって、設定できる項目が異なります。異なる点については、各設定項目の説明を参照してください。

アプリケーションソフトから開く

通常の印刷時は、アプリケーションソフトからプリンタドライバのプロパティを開いて設定します。アプリケーションソフトからプリンタドライバのプロパティを開く方法は、ソフトウェアによって異なります。各ソフトウェアの取扱説明書を参照してください。ここでは、Windows XP に添付の「ワードパッド」の場合を説明します。

- 1 アプリケーションソフトの [ファイル] メニューから [印刷] をクリックして [印刷] ダイアログを表示させます。



- 2 [プリンタの選択] でプリンタ名に EPSON LP-S5500 が選択されていることを確認して [詳細設定] (Windows XP/Server 2003 以外の場合は [プロパティ]) をクリックします。



参考

Windows 2000 の「ワードパッド」のように、[印刷] ダイアログ内で直接プリンタのプロパティを操作できる場合があります。

[スタート]メニューから開く

Windows の [スタート] メニューから開くことができる [プリンタと FAX] (Windows XP/Server 2003 以外の場合は [プリンタ]) フォルダでは、コンピュータにインストールされているプリンタの設定・管理と、新しいプリンタの追加が実行できます。



参考 [プリンタと FAX] / [プリンタ] フォルダからプリンタドライバのプロパティを開いた場合の設定値は、アプリケーションソフトから開いた際の初期値になります。日常的に使う設定値は以下の手順であらかじめ設定しておいてください。

[プリンタと FAX] / [プリンタ] フォルダからプリンタドライバのプロパティを開いて、プリンタドライバを設定する方法はいくつもあります。ここでは代表的な手順を説明します。

1

Windows の [スタート] メニューから [プリンタと FAX] / [プリンタ] を開きます。

- Windows XP の場合
 - ① [スタート] - [コントロールパネル] をクリックします。
[スタート] メニューに [プリンタと FAX] が表示されている場合は、[プリンタと FAX] をクリックして、**2** へ進みます。
 - ② [プリンタとその他のハードウェア] - [プリンタと FAX] をクリックします。



- Windows Server 2003 の場合
[スタート] - [コントロールパネル] - [プリンタと FAX] にカーソルを合わせ、**2** へ進みます。[スタート]メニューに [プリンタと FAX] が表示されている場合は、[プリンタと FAX] をクリックして、**2** へ進みます。
- Windows 98/Me/2000 の場合
[スタート] - [設定] - [プリンタ] をクリックします。

2

LP-S5500 のプリンタアイコンを右クリックして、表示されたメニューで [プロパティ] をクリックします。

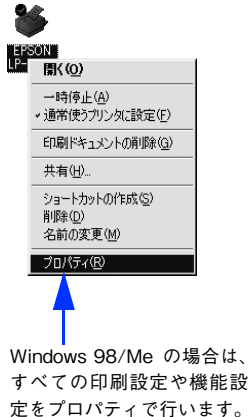
Windows 2000/XP/Server 2003 の場合は [印刷設定] または [プロパティ] で設定できる機能が異なります。異なる点については、各設定項目の説明を参照してください。

Windows XP の場合



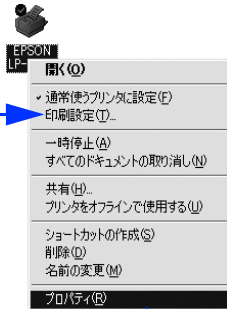
プリンタに対するタスクリストから [印刷設定の選択] または [プリンタのプロパティの設定] をクリックして実行することもできます。

Windows 98/Me の場合



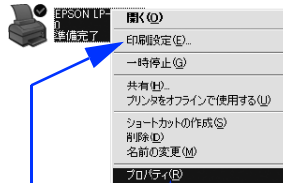
Windows 98/Me の場合は、すべての印刷設定や機能設定をプロパティで行います。

Windows 2000 の場合



印刷の基本的な設定 (プリンタドライバの設定) を行います。

Windows Server 2003 の場合



印刷の基本的な設定 (プリンタドライバの設定) を行います。

Windows のプリンタ使用環境を設定します。

参考

- プリンタを選択して、[ファイル] メニューから操作することもできます。
- Windows 2000/XP/Server 2003 で [プロパティ] の設定を行うには、標準ユーザー (Power Users) 以上の権限が必要です。
- Windows 2000/XP/Server 2003 で [印刷設定] を設定するには制限ユーザー (Users) 以上の権限が必要です。

プリンタドライバで設定できる項目

プリンタドライバで設定できる項目の概要は以下の通りです。詳細は参照先のページをご覧ください。

<例> Windows XPでアプリケーションソフトから開いた場合



① 印刷の基本設定

用紙サイズ、給紙方法、印刷方法など、印刷に係わる基本的な設定を行います。

📖 本書 27 ページ [[基本設定] ダイアログ]

② 印刷の応用設定

拡大 / 縮小印刷、印刷品質などの設定と、スタンプマークなどの [ページ装飾] ダイアログを開きます。

📖 本書 38 ページ [[応用設定] ダイアログ]

③ プリンタの環境設定

プリンタの動作環境を設定したり、ステータスシートを印刷します。

📖 本書 57 ページ [[環境設定] ダイアログ]

④ ユーティリティの起動

プリンタの状態を監視する EPSON ステータスマニタを起動します。

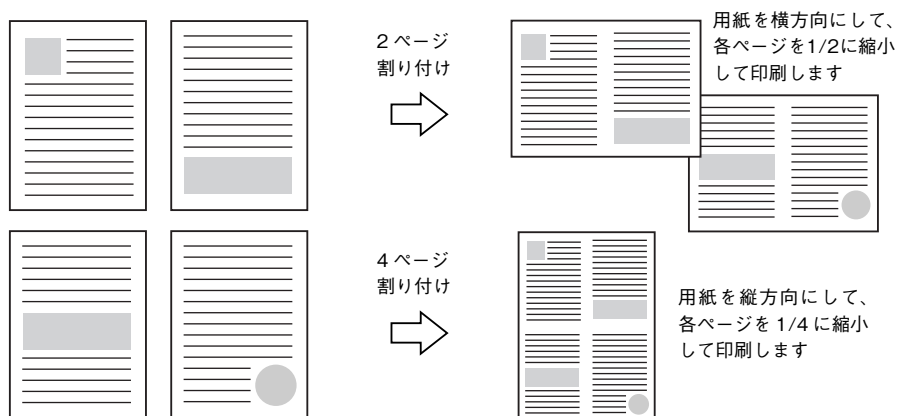
📖 本書 64 ページ [[ユーティリティ] ダイアログ]

便利な印刷機能

ここでは、本機に搭載されているさまざまな機能のうち、便利な印刷機能の概略をまとめて紹介します。

割り付け印刷で用紙を節約

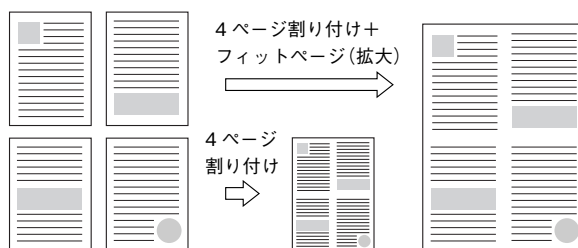
大量の文書を印刷するときに「紙がもったいない」と感じることはありませんか。1枚ずつ印刷するよりは、2ページまたは4ページごとにまとめて1枚の用紙に割り付ければ、総用紙枚数を1/2または1/4に減らすことができます。



例えば、会議の書類が100ページあれば、50枚または25枚の用紙に印刷するだけで済み、ページ数が多いほど節約効果はぐっと上がります。

参考

割り付け印刷は、連続した2ページまたは4ページ分のデータを縮小して元の指定サイズの用紙に割り付けて印刷します。例えばハガキサイズのページの場合、通常であればそのままハガキサイズの用紙に割り付け印刷しますが、文字が小さくて読みづらく実用的とは言えません。こんなときは、拡大/縮小機能（フィットページ機能）を同時に使用して、大きなA4サイズの用紙に拡大して割り付けると読みやすくなります。



📖 本書 24 ページ 「ページを拡大または縮小して印刷」

📖 本書 49 ページ 「拡大/縮小率を自動的に設定するフィットページ印刷」

割り付け印刷は[基本設定]ダイアログの[割り付け]をチェックし、[割り付け設定]ダイアログを開いて設定してください。



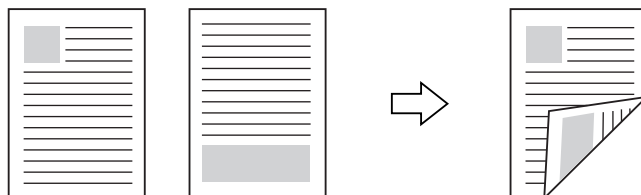
機能の詳細や設定手順は、以下のページを参照してください。

📖 本書 27 ページ「[[基本設定] ダイアログ」/29 ページ「⑥ 割り付け」

📖 本書 32 ページ「1 枚の用紙に複数ページを割り付けて印刷するには」

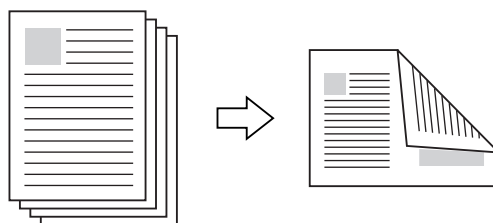
両面印刷で用紙を節約

用紙の片面に印刷するだけでは「紙がもったいない」と思うことはありませんか。本機には自動両面印刷機能が標準搭載されています。用紙を1枚ずつ自動的に裏返して両面印刷を行いますので、片面を印刷した後で文書をセットし直して裏面に印刷する手間が省けます。また、総用紙枚数を1/2に減らすことができます。



さらに、用紙の両面に2ページまたは4ページ割り付け印刷を行えば、総用紙枚数を1/4または1/8まで減らすことができます。

<例>両面それぞれに2ページ分の割り付け印刷した場合、
4ページの文書なら用紙1枚で済みます



☞ 本書 20 ページ「割り付け印刷で用紙を節約」

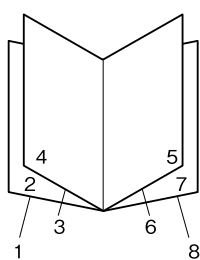
☞ 本書 32 ページ「1枚の用紙に複数ページを割り付けて印刷するには」

参考

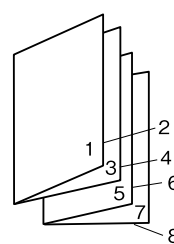
製本印刷

両面に印刷するなら「本のようにページを順番にめくりたい」と思いませんか。読む順番にページを自動的に並べ替えてから両面に2ページ分ずつ印刷することができますので、用紙を1枚ずつ半分に折り畳んで揃えておけば、そのまま製本することができます。2通りのとじ方に合わせて、ページの印刷順序を選択できます。

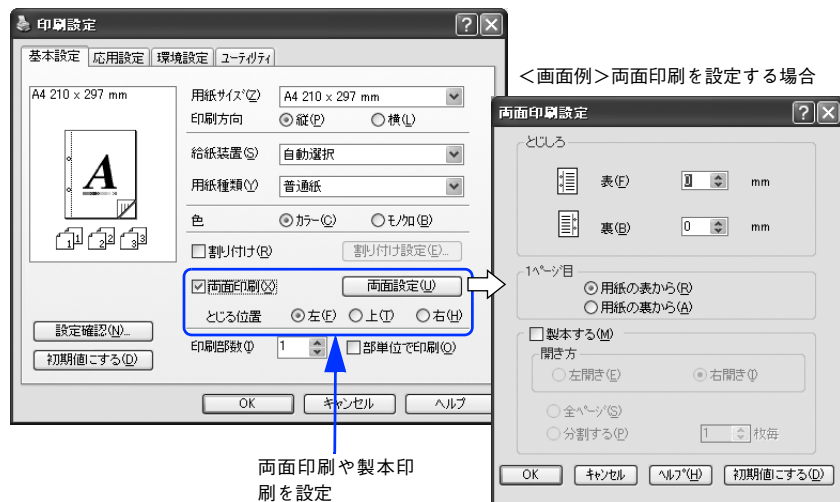
内側に重ねてとじる場合



外側へ並べてとじる場合



両面・製本印刷は「基本設定」ダイアログの「両面印刷」をチェックし、「両面設定」をクリックして「両面印刷設定」ダイアログを開いて設定してください。



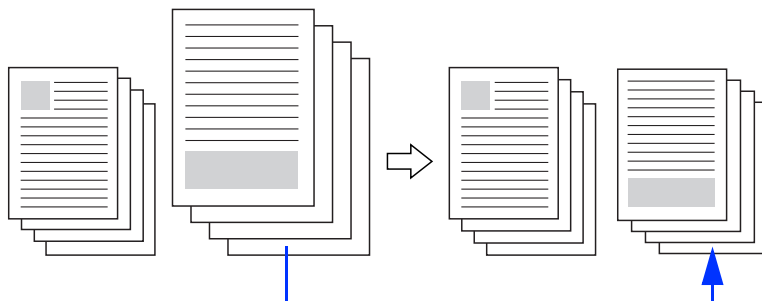
機能の詳細や設定手順は、以下のページを参照してください。

🔗 本書 27 ページ「[[基本設定] ダイアログ] / 29 ページ「[?] 両面印刷」

🔗 本書 34 ページ「両面印刷 / 製本印刷するには」

ページを拡大または縮小して印刷

文書を印刷してからコピー機で拡大 / 縮小していませんか。プリンタドライバの拡大 / 縮小機能を使えば、文書をそのまま拡大 / 縮小して印刷できますので手間が省けます。「会議には A4 サイズで統一」との急な依頼にも迅速に対応できます。



<例>縮小して文書のサイズを合わせる

本機の拡大 / 縮小印刷には以下 2 つの方法があります。

サイズを選択(フィットページ印刷)

元のページサイズと拡大 / 縮小したい用紙サイズをメニューから選択するだけで、自動的にページサイズを用紙サイズに合わせて(フィットさせて)印刷できます。例えば、A4 サイズで作った原稿をハガキに印刷したいときは、元のページサイズを [A4] に設定して、出力(印刷)に使用する用紙サイズを [ハガキ] に設定するだけで、あとはプリンタドライバが自動的に縮小率を計算して縮小印刷を行います。

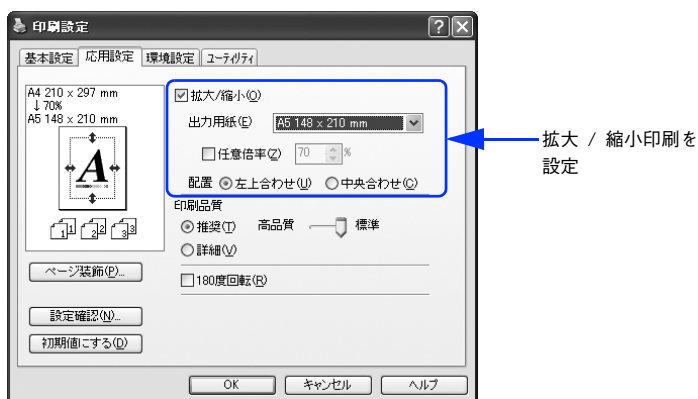
☞ 本書 49 ページ「拡大 / 縮小率を自動的に設定するフィットページ印刷」

拡大 / 縮小率を設定(任意倍率印刷)

拡大 / 縮小率を任意に設定して印刷することもできます。まず拡大 / 縮小したい用紙サイズに合わせて拡大 / 縮小率を計算し、その値を入力して印刷します。

☞ 本書 50 ページ「拡大 / 縮小率を自由に設定できる任意倍率印刷」

拡大 / 縮小印刷は [応用設定] ダイアログを開いて設定してください。



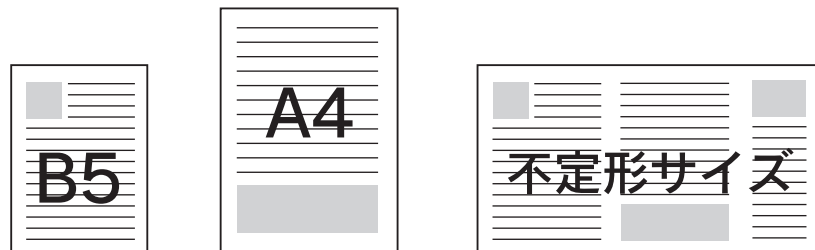
機能の詳細や設定手順は、以下のページを参照してください。

☞ 本書 38 ページ「[応用設定] ダイアログ」/38 ページ「① 拡大 / 縮小」

☞ 本書 48 ページ「拡大 / 縮小して印刷するには」

定形サイズ以外の用紙に印刷

B5、A4 などの定形サイズ以外の用紙に印刷したい場合も心配ありません。任意の用紙サイズを不定形紙（ユーザー定義サイズ）として登録しておくことができます。



不定形紙サイズは、[基本設定] ダイアログの [用紙サイズ] メニューから [ユーザー定義サイズ] を選択して設定してください。



機能の詳細や設定手順は、以下のページを参照してください。

📖 本書 27 ページ「[基本設定] ダイアログ」/27 ページ「① 用紙サイズ」

📖 本書 31 ページ「任意の用紙サイズを登録するには」

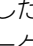
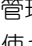
定義した不定形紙サイズは [用紙サイズ] メニューから選択できます。

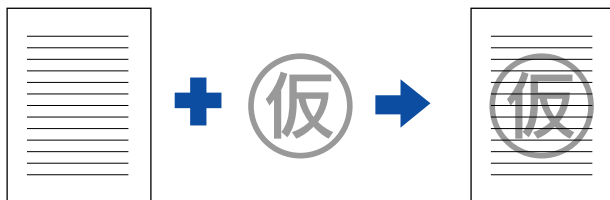
！注意

不定形紙への印刷は、いくつかご注意ください点があります。以下のページを参照してから印刷を実行してください。

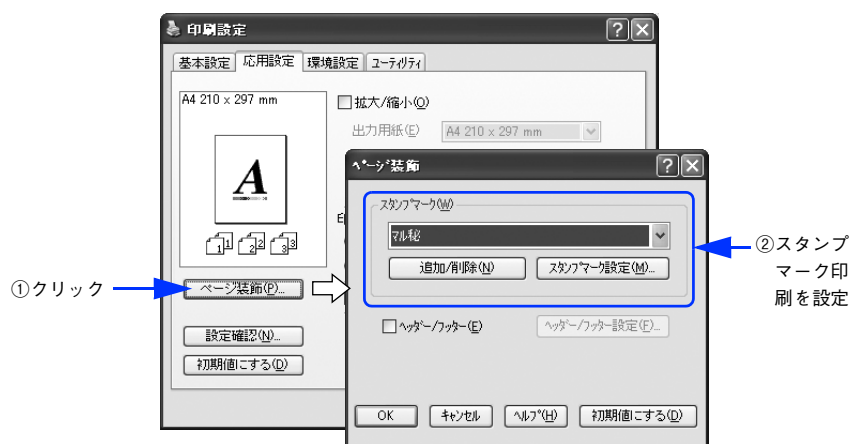
📖 本書 270 ページ「不定形紙への印刷」

「仮」などのスタンプマークを重ねて印刷

印刷した文書を管理するときに、「」、「重要」、「」などのスタンプを押していませんか。プリンタドライバのスタンプマーク機能を使えば、文書自体にこうしたスタンプマークを重ねて印刷できますので手間が省けます。大量の文書にスタンプを押す必要がある場合でも、一度設定すれば手作業で何度もスタンプを押す必要がなく、しかも押し間違いもありません。



スタンプマーク印刷は「応用設定」ダイアログから「ページ装飾」ダイアログを開いて設定してください。



機能の詳細や設定手順は、以下のページを参照してください。

[本書 38 ページ](#) 「[応用設定] ダイアログ」/40 ページ 「④ [ページ装飾] ボタン」

[本書 51 ページ](#) 「スタンプマークを印刷するには」

オリジナルスタンプマークの作成

あらかじめ登録されているスタンプマークだけでなく、オリジナルのスタンプマークをユーザーが作成して登録できます。どのようなマークが必要になっても、新たにスタンプを購入する必要がありません。

[本書 53 ページ](#) 「オリジナルスタンプマークの登録方法」

[基本設定] ダイアログ

プリンタドライバの [基本設定] ダイアログでは、印刷に係わる基本的な設定を行います。

<例> Windows XPでアプリケーションソフトから開いた場合



① 用紙サイズ

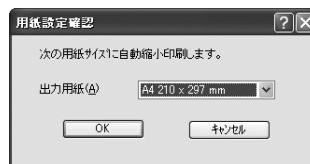
アプリケーションソフトで設定した印刷データの用紙サイズを選択します。目的の用紙サイズが表示されていない場合は、スクロールバーの矢印（▲ / ▼）をクリックして表示させてください。

！注意

- アプリケーションソフトで設定した用紙サイズとプリンタドライバの [用紙サイズ] は必ず一致させてください。サイズが異なる場合、アプリケーションソフトによっては、間違ったサイズで印刷したり、印刷できない場合があります。
- Windows 2000/XP/Server 2003 で [動作環境設定] ダイアログの [プリントサーバー用紙サイズを使用する] をチェックしている場合は、本機がサポートしないサイズが表示されます。本機がサポートしないサイズを選択すると、思い通りの印刷結果が得られない場合があります。
📖 本書 62 ページ [動作環境設定] ダイアログ
📖 本書 248 ページ [各給紙装置にセットできる用紙サイズと容量]

自動縮小印刷:

プリンタがサポートするサイズより大きい A2 などを選択した場合、以下の画面が表示されます。[出力用紙] のリストボックスで選択した用紙サイズに合わせて、自動縮小して印刷します。



ユーザー定義サイズ:

任意の用紙サイズを設定するには、リスト内の [ユーザー定義サイズ] を選択します。

設定できるサイズは以下の通りです。

- 用紙幅：98.5 ～ 297.0mm (3.88 ～ 11.69 インチ)
- 用紙長さ：148.0 ～ 431.9mm (5.83 ～ 17.00 インチ)

📖 本書 25 ページ「定形サイズ以外の用紙に印刷」

📖 本書 31 ページ「任意の用紙サイズを登録するには」



② 印刷方向

印刷する用紙の方向を、[縦]・[横] のいずれかをクリックして選択します。アプリケーションソフトで設定した印刷の向きに合わせます。

③ 給紙装置

給紙装置を選択します。

項目	説明
自動選択	印刷実行時に、[用紙サイズ] で選択したサイズの用紙がセットされている給紙装置を探して給紙します。
MP トレイ	MP トレイから給紙します。
用紙カセット 1	標準の用紙カセットから給紙します。
用紙カセット 2/3/4*	オプションの増設カセットユニットの用紙カセットから給紙します。

* オプションの増設カセットユニット装着時のみ表示されます。

参考

- 給紙装置にセットした用紙のサイズは、操作パネルから [給紙装置設定] を開いて [MP トレイサイズ] と [カセットサイズ] で設定します。
📖 本書 220 ページ「[給紙装置設定] メニュー」
- 選択した給紙装置から指定されたサイズの用紙が給紙されない場合は、エラーが発生します ([用紙サイズのチェックをしない] をオフに設定している場合)。
📖 本書 60 ページ「[拡張設定] ダイアログ」
- [自動選択] を選択して拡大 / 縮小印刷を行うと、[応用設定] ダイアログの [出力用紙] で設定したサイズの用紙がセットされている給紙装置を自動的に選択して給紙します。
📖 本書 38 ページ「[応用設定] ダイアログ」

④ 用紙種類

印刷に使用する用紙種類を選択します。

項目	説明
指定しない	<ul style="list-style-type: none">普通紙タイプの用紙に印刷する場合で、操作パネルの「用紙タイプ選択機能」を使用しないときに選択します。 ☞ 本書 272 ページ「用紙タイプ選択機能」〔給紙装置〕は手動で選択する必要があります。
普通紙、レターヘッド、再生紙、色つき	<ul style="list-style-type: none">紙厚が64～90g/m²の左記普通紙タイプの用紙に印刷する場合で操作パネルの「用紙タイプ選択機能」を使用するときに選択します。 ☞ 本書 272 ページ「用紙タイプ選択機能」〔給紙装置〕には〔自動選択〕が自動選択されます。
OHP シート	<ul style="list-style-type: none">EPSON カラーレーザープリンタ用 OHP シート（型番：LPCOHPS1）に印刷する場合に選択します。〔給紙装置〕には〔MP トレイ〕が自動選択されます。
ラベル	<ul style="list-style-type: none">ラベル紙に印刷する場合に選択します。〔給紙装置〕には〔MP トレイ〕が自動選択されます。
厚紙	<ul style="list-style-type: none">紙厚が 91 ～ 163g/ m²の厚紙に印刷する場合に選択します。〔給紙装置〕には〔MP トレイ〕が自動選択されます。
厚紙（裏面）	<ul style="list-style-type: none">厚紙の片面印刷後にさらにもう一方の面に印刷する場合に選択します。〔給紙装置〕には〔MP トレイ〕が自動選択されます。
ハガキ（裏面）	<ul style="list-style-type: none">郵便ハガキ、往復郵便ハガキを両面印刷する場合で、片面の印刷後もう一方の面を印刷する場合に選択します。 片面だけ印刷する場合は、〔用紙サイズ〕で〔ハガキ〕または〔往復ハガキ〕を選択してください。〔給紙装置〕には〔MP トレイ〕が自動選択されます。



用紙サイズを郵便ハガキ、往復郵便ハガキ、または封筒サイズにした場合、プリンタドライバの〔用紙種類〕の設定に関係なく、プリンタ内部では厚紙として印刷を行います。

⑤ 色（カラーモードのみ）

カラー印刷を行うときは、〔カラー〕を、モノクロ印刷を行うときは〔モノクロ〕を選択します。

⑥ 割り付け

2 ページまたは 4 ページ分の連続したデータを 1 枚の用紙に自動的に縮小割り付けして印刷します。割り付けるページ数と順序を設定するには、〔割り付け〕をチェックして〔割り付け設定〕をクリックします。

☞ 本書 20 ページ「割り付け印刷で用紙を節約」

☞ 本書 32 ページ「1 枚の用紙に複数ページを割り付けて印刷するには」

⑦ 両面印刷

両面印刷を行います。製本印刷の設定も行えます。

☞ 本書 22 ページ「両面印刷で用紙を節約」

☞ 本書 34 ページ「両面印刷 / 製本印刷するには」

両面印刷できる用紙については以下のページを参照してください。

☞ 本書 261 ページ「両面印刷について」



両面印刷の製本機能と割り付け機能を同時に設定することはできません。

⑧ 印刷部数

印刷する部数（1～999）を指定します。

⑨ 部単位で印刷

2部以上印刷する場合に1ページ目から最終ページまでを1部単位にまとめて印刷します。印刷する部数は、⑧の「印刷部数」で指定します。

！注意

アプリケーションソフトで部単位印刷を設定できる場合は、通常アプリケーション側で設定してください（アプリケーションソフトで設定できない場合は、プリンタドライバで「部単位で印刷」を設定します）。ただし、「拡張設定」ダイアログの「アプリケーションの部単位印刷を優先」を無効にした場合は、必ずプリンタドライバで「部単位で印刷」を設定してください。
📖 本書 61 ページ「⑨ アプリケーションの部単位印刷を優先」

⑩ [設定確認] ボタン

プリンタドライバの設定一覧を表示します。また、設定の一覧を印刷することができます。

⑪ [初期値にする] ボタン

「基本設定」ダイアログの設定を初期状態に戻します。

任意の用紙サイズを登録するには

[用紙サイズ] リストにあらかじめ用意されていない用紙サイズを [ユーザー定義サイズ] として設定して 20 件まで登録することができます。

参考

不定形紙への印刷は、いくつかご注意ください点があります。以下のページを参照してから印刷を実行してください。

📖 本書 270 ページ「不定形紙への印刷」

1 プリンタドライバの設定画面を表示します。

📖 本書 16 ページ「設定画面の開き方」

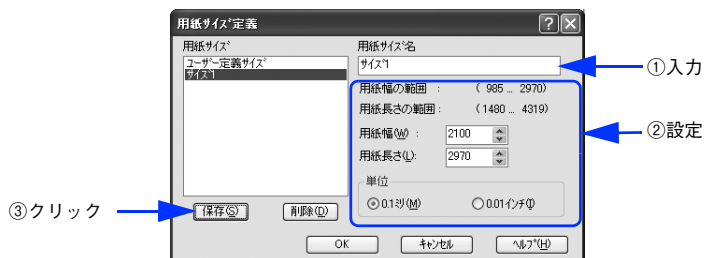
2 プリンタドライバの [基本設定] ダイアログの [用紙サイズ] リストから [ユーザー定義サイズ] を選択します。



3 [用紙サイズ名] に登録名を入力し、登録したい [用紙幅] と [用紙長さ] を入力してから、[保存] をクリックします。

数値の単位は、[0.1 ミリ] または [0.01 インチ] のどちらかを選択できます。設定できるサイズの範囲は次の通りです。

- 用紙幅：98.5 ～ 297.0mm (3.88 ～ 11.69 インチ)
- 用紙長さ：148.0 ～ 431.9mm (5.83 ～ 17.00 インチ)



参考

- すでに登録されている用紙サイズを変更する場合は、[用紙サイズ] リストから変更したい用紙サイズをクリックして選択し、保存し直します。
- すでに登録されている用紙サイズを削除する場合は、[用紙サイズ] リストから削除したい用紙サイズをクリックして選択し、[削除] をクリックします。
- プリンタドライバを再インストールした場合でも、登録された用紙サイズは保持されます。

4 [OK] をクリックします。

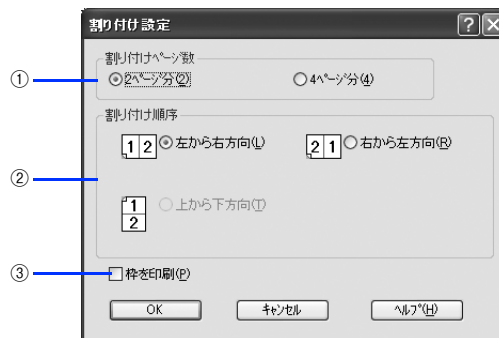


クリック

これで、定義した用紙サイズが [用紙サイズ] リストから選択できるようになります。
この後は、通常印刷する手順と同様に印刷してください。

1 枚の用紙に複数ページを割り付けて印刷するには

[基本設定] ダイアログで [割り付け] をチェックして [割り付け設定] をクリックすると、[割り付け設定] ダイアログが表示され、以下の項目が設定できます。



① 割り付けページ数

1 枚の用紙に割り付けるページ数を選択します。

② 割り付け順序

割り付けたページを、どのような順番で配置するのが選択します。[印刷方向] (縦・横) と [割り付けページ数] によって、選択できる割り付け順序は異なります。

③ 枠を印刷

割り付けたページの周りに枠線を印刷します。

■ 割り付け印刷の手順

4 ページ分の連続したデータを 1 枚の用紙に印刷する場合の手順は以下の通りです。

1 プリンタドライバの設定画面を表示します。

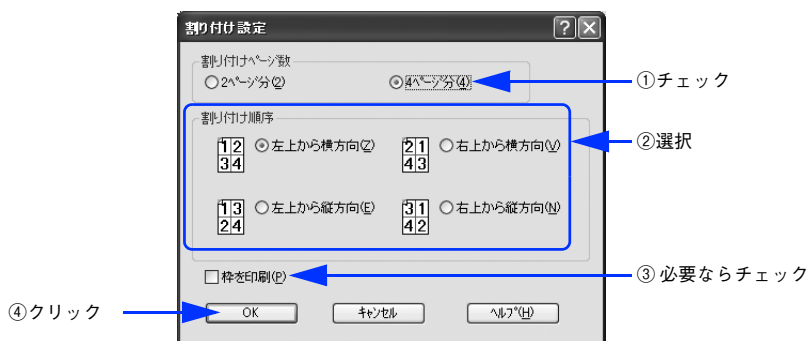
本書 16 ページ「設定画面の開き方」

2 [割り付け設定] ダイアログを開きます。



3 [4 ページ分] を選択して、[割り付け設定] ダイアログの各項目を設定し、[OK] をクリックします。

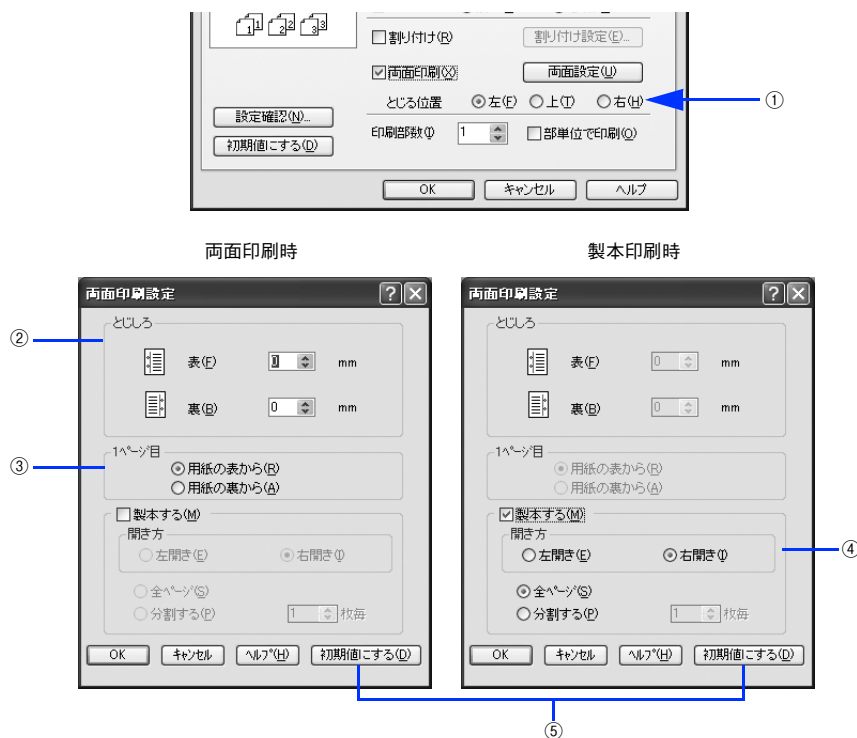
割り付けたページの周りに枠線を入れたいときは [枠を印刷] をチェックします。



4 [OK] をクリックして [基本設定] ダイアログを閉じ、アプリケーションソフトから印刷を実行します。

両面印刷 / 製本印刷するには

[基本設定] ダイアログの [両面印刷] をチェックして [両面設定] をクリックすると、[両面印刷設定] ダイアログが表示され、以下の項目が設定できます。



① とじる位置

両面印刷するときのとじる位置を選択します。

② とじしろ

両面印刷するときのとじしろ幅（余白）を、0～30mmの範囲で用紙の表と裏でそれぞれ設定します。

③ 1 ページ目

両面印刷する場合、印刷データの1ページ目を用紙の表から印刷するか裏から印刷するかを選択します。

④ 製本する

[基本設定] ダイアログの [印刷方向] に応じて製本した場合の開き方を選択できます。

- [印刷方向] が [縦] の場合は、[左開き] か [右開き] かを選択できます。
- [印刷方向] が [横] の場合は、[下開き] のみ設定できます。

さらに、製本するページの単位を設定できます。

- [全ページ] を選択すると、すべてのページをまとめて製本します。
- [分割する] を選択して用紙枚数を指定すると、指定枚数ごとに製本します。最大10枚ごとまで分割することができます。

参考

- [製本する] をチェックすると、両面印刷の [とじる位置] と [とじしろ] の設定は無効になります。
- 部単位での印刷になります。

⑤ [初期値にする] ボタン

両面印刷の設定を初期状態に戻します。

両面印刷の手順

A4 サイズ（縦長）の印刷データを用紙の左側をとじられるように両面印刷する場合の手順は以下の通りです。

- 1 プリンタに両面印刷が可能なサイズ用の紙（ここでは A4）がセットされていることを確認します。

📖 本書 261 ページ「両面印刷について」

- 2 プリンタドライバの設定画面を表示します。

📖 本書 16 ページ「設定画面の開き方」

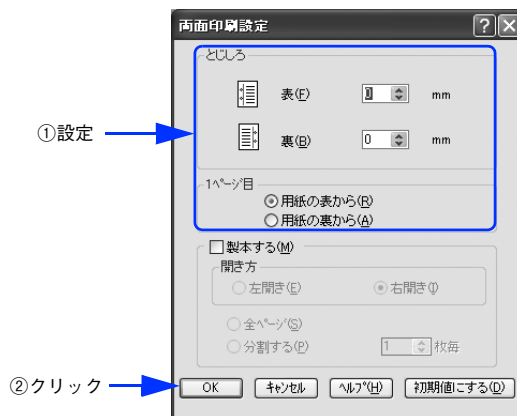
- 3 [基本設定] ダイアログで、以下の項目を設定します。

[両面印刷] をチェックし、[とじる位置] の [左] をクリックして、[両面設定] をクリックします。



- 4 [両面印刷設定] ダイアログの各項目を設定します。

各項目を設定してから、[OK] をクリックします。



- 5 [OK] をクリックして [基本設定] ダイアログを閉じ、アプリケーションソフトから印刷を実行します。

製本印刷の手順

8 ページの印刷データ（縦長）を右開きになるように製本印刷する場合の手順は以下の通りです。

1 プリンタに両面印刷が可能なサイズ用の紙がセットされていることを確認します。

📖 本書 261 ページ「両面印刷について」

2 プリンタドライバの設定画面を表示します。

📖 本書 16 ページ「設定画面の開き方」

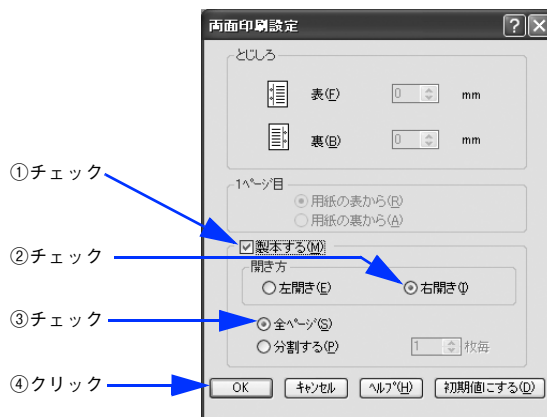
3 [基本設定] ダイアログで、以下の項目を設定します。

[両面印刷] をチェックして、[両面設定] をクリックします。



4 [両面印刷設定] ダイアログの以下の項目を設定します。

[製本する] と [開き方] の [右開き]、[全ページ] をチェックして、[OK] をクリックします。



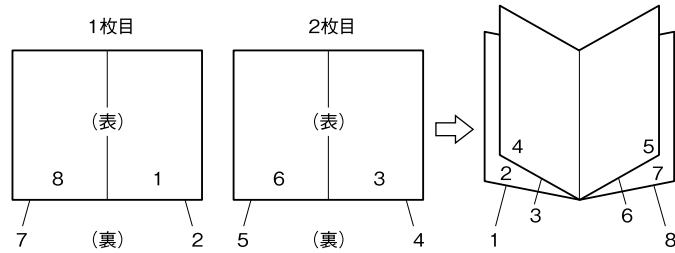
参考

- [製本する] をチェックすると、両面印刷の [とじる位置] と [とじしろ] の設定は無効になります。
- 部単位での印刷になります。

5

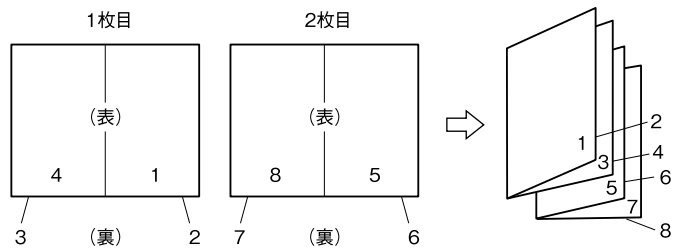
[OK] をクリックして [基本設定] ダイアログを閉じ、アプリケーションソフトから印刷を実行します。

以下のように印刷されますので、2枚の用紙をまとめて2つ折りにしてとじてください。



参考

[製本する] の [分割する] を選択する (例: 分割数 = 1 枚ごと) と、以下のように印刷されます。この場合は、1枚ずつ2つ折りにしてからまとめてとじます。



[応用設定] ダイアログ

プリンタドライバの [応用設定] ダイアログでは、印刷品質などの設定を行います。

<例> Windows XPでアプリケーションソフトから開いた場合



① 拡大 / 縮小

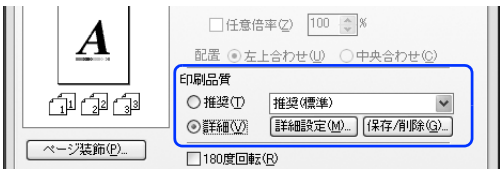
拡大または縮小して印刷することができます。

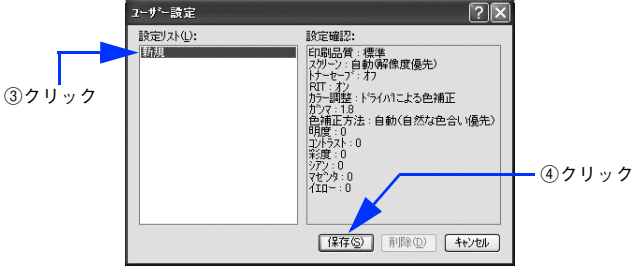
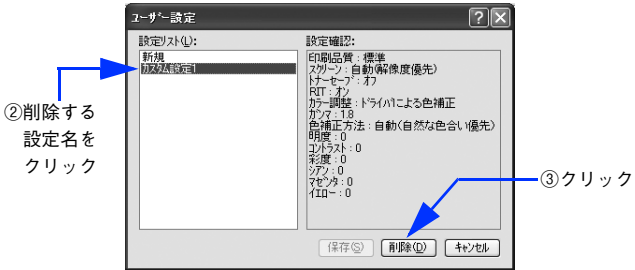
☞ 本書 24 ページ「ページを拡大または縮小して印刷」

☞ 本書 48 ページ「拡大 / 縮小して印刷するには」

② 印刷品質

印刷の品質を決定するさまざまな機能を設定します。

項目	説明
推奨	一般的に推奨できる条件で印刷します。ほとんどの場合、この [推奨] で良い印刷結果が得られます。印刷品質 (解像度) を [標準] (300dpi) または [高品質] (600dpi) のどちらかに設定できます。通常は [標準] の設定で十分な印刷品質が得られます。[高品質] は、印刷品質を最優先にして印刷を行うときに選択してください。
詳細	[詳細] をクリックすると、プリセットメニューのリストボックス、[詳細設定]、[保存 / 削除] が有効になり、詳細な設定ができます。  ☞ 本書 41 ページ「[詳細設定] ダイアログ」

項目	説明
[保存 / 削除]	<p>保存するには</p> <p>①あらかじめ [詳細設定] ダイアログで設定しておきます。 本書 41 ページ 「[詳細設定] ダイアログ」</p> <p>②[応用設定] ダイアログの [保存 / 削除] をクリックします。</p>  <p>[カスタム設定 1 ~ 10] として 10 組まで保存できます。</p> <p>削除するには</p> <p>①[応用設定] ダイアログの [詳細] - [保存 / 削除] を順番にクリックします。</p>  <p>④確認ダイアログで [はい] をクリックします。</p>

参考

印刷できない場合や、メモリ関連のエラーメッセージが表示される場合は、以下のいずれかの方法で対処してください。

- 印刷データの容量や色数を減らす。
- [印刷品質] を [標準] に設定する。
- 使用していないインターフェイスを、操作パネルで使用しない状態に設定する。
[本書 223 ページ](#) 「[USB I/F 設定] メニュー」
[本書 224 ページ](#) 「[ネットワーク設定] メニュー」

上記の方法でメモリ関連のエラーが解決できない場合は、プリンタのメモリを増設すると解決できる場合があります。

カラー印刷時に [詳細] をクリックすると、以下のプリセットメニューをご利用いただけます。

プリセットメニュー	用途
推奨 (標準)	一般的なデータを印刷するのに適した設定です。印刷速度を重視した設定で印刷します。
ワープロ / グラフ	グラフや表を含むデータを印刷する場合に選択してください。この部分を鮮やかに印刷して読みやすくします。印刷速度を重視した設定で印刷します。
グラフィック / CAD	グラフィック画像や CAD による描画を印刷する場合に選択してください。細線までくっきりと鮮やかに印刷します。印刷速度を重視した設定で印刷します。
写真	写真を中心としたデータを印刷する場合に選択してください。印刷速度を重視した設定で印刷します。
オートフォトファイン !5	EPSON 独自の画像補正技術オートフォトファイン !5 を使用し、印刷データ内の画像を高画質化して印刷します。
ICM	Windows の ICM (Image Color Matching) 機能を使用してスキャナから取り込んだ画像と、プリンタの印刷結果の色合いを合わせて印刷します。
sRGB	スキャナやディスプレイなどの機器が sRGB に対応している場合、それぞれの機器とカラーマッチングを行って印刷します。お使いの機器が sRGB に対応しているかは、機器のメーカーにお問い合わせください。
推奨 (高品質)	一般的なデータを印刷するのに適した設定です。印刷品質を重視した設定で印刷します。
高品質ワープロ / グラフ	グラフや表を含むデータを印刷する場合に選択してください。この部分を鮮やかに印刷して読みやすくします。印刷品質を重視した設定で印刷します。
高品質グラフィック / CAD	グラフィック画像や CAD による描画を印刷する場合に選択してください。細線までくっきりと鮮やかに印刷します。印刷品質を重視した設定で印刷します。
高品質写真	写真を中心としたデータを印刷する場合に選択してください。印刷品質を重視した設定で印刷します。

③ 180 度回転

印刷データを 180 度回転して印刷します。

④ [ページ装飾] ボタン

「スタンプマーク」と「ヘッダー / フッター」の設定をするダイアログを表示します。

📖 本書 26 ページ 「[仮] などのスタンプマークを重ねて印刷」

📖 本書 47 ページ 「[ページ装飾] ダイアログ」

📖 本書 51 ページ 「スタンプマークを印刷するには」

⑤ [設定確認] ボタン

プリンタドライバの設定一覧を表示します。また、設定の一覧を印刷することができます。

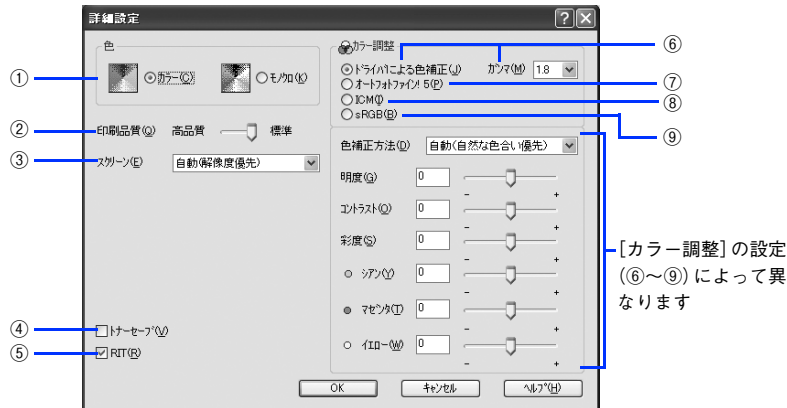
⑥ [初期値にする] ボタン

[応用設定] ダイアログの設定を初期状態に戻します。

【詳細設定】ダイアログ

【応用設定】ダイアログで【印刷品質】の【詳細】をクリックして、さらに【詳細設定】をクリックすると、【詳細設定】ダイアログが開いて印刷条件の詳細な設定ができます。

カラーモードのカラー設定時



カラーモードのモノクロ設定時



モノクロモード時



① 色(カラーモードのみ)

カラー印刷を行うときは、【カラー】を、モノクロ印刷を行うときは【モノクロ】を選択します。

②印刷品質

印刷の解像度を [標準] (300dpi) または [高品質] (600dpi) から選択できます。[高品質] を選択すると、きめ細かく印刷できますが印刷時間は長くなります。品質より印刷速度を優先する場合は、[標準] を選択してください。

項目	説明
標準	文字文書の高速印刷（品質より印刷速度を優先する場合）に適しています。
高品質	写真のようにグラデーションのある画像（無段階に色調が変化する画像）の印刷に適しています。

参考

印刷できない場合や、メモリ関連のエラーメッセージが表示される場合は、以下のいずれかの方法で対処してください。

- 印刷データの容量や色数を減らす。
- [印刷品質] を [標準] に設定する。
- 使用していないインターフェイスを、操作パネルで使用しない状態に設定する。

📖 本書 223 ページ 「[USB I/F 設定] メニュー」

📖 本書 224 ページ 「[ネットワーク設定] メニュー」

上記の方法でメモリ関連のエラーが解決できない場合は、プリンタのメモリを増設すると解決できる場合があります。

③スクリーン(カラー印刷のみ)

スクリーン線数 (lpi) を選択します。

項目	説明
自動 (階調優先)	文字や写真、グラデーションのあるデータに対して最適なスクリーン線数を自動的に設定します。
自動 (解像度優先)	文字や写真、グラフなどの図形に対して最適なスクリーン線数を自動的に設定します。
階調優先	階調を優先して印刷します。色調や色の濃淡が無段階に変化する連続階調、写真やグラデーションのあるデータの印刷時に選択してください。
解像度優先	解像度を優先して印刷します。文字や細い線や細かい模様のあるデータの印刷時に選択してください。

参考

[基本設定] ダイアログの [用紙種類] で [OHP シート] を選択している場合は、OHP シート専用のスクリーンが用いられるので設定できません。

④トナーセーブ

[詳細設定] を選択すると、トナーセーブ機能を設定できます。カラー、モノクロ印刷とも印刷濃度を抑えることでトナーを節約します（カラー印刷時は色の表現力を低く抑えて印刷します）。試し印刷をするときなど、印刷品質にこだわらない場合にご利用ください。

参考

トナーセーブ機能を有効にすると、色の濃度を低くして印刷するため、薄い色や細かい線などは印刷されない場合があります。

⑤ RIT

RIT* (Resolution Improvement Technology) を有効にすると大きな文字がきれいに印刷できたり、写真画像の斜線補正や輪郭補正などに効果があります。

* RIT：斜線や曲線などのギザギザをなめらかに印刷する EPSON 独自の印刷機能。

参考

- RIT 機能を有効にしてグラデーション（無段階に変化する階調）のある画像を印刷すると、意図した印刷結果が得られないことがあります。この場合は RIT 機能を使用しないでください。
- カラー印刷の場合、③の [スクリーン] の設定またはデータ上の色によって RIT 機能が有効にならない場合があります。

⑥ ドライバによる色補正(カラー印刷のみ)

プリンタドライバによるカラー調整を行います。[ドライバによる色補正] を選択した場合は、以下の設定でカラーを調整できます。

ガンマ:

ガンマ値は、画像階調の入力値と出力値の関係を表すときに使用する単位で、この値を変更することで中間調の明るさの見え方が変わります。

項目	説明
1.5	ガンマ値 1.8 に比べて柔らかい感じの画像を印刷することができます。
1.8	通常はこの設定で印刷してください。ガンマ値 1.5 に比べて立体感があり、メリハリのある画像を印刷することができます。
2.2	sRGB 対応製品と色合わせして印刷する場合に選択してください。⑨の [sRGB] を選択しても同様の結果が得られます。

色補正方法:

色の補正方法を選択できます。

項目	説明
自動（自然な色合い優先）	文字を鮮やかな色合いに、グラフィックとイメージを自然な色合いになるようにカラー調整します。
自動（鮮やかさ優先）	文字とグラフィックを鮮やかな色合いに、イメージを自然な色合いになるようにカラー調整します。
自然な色合い	より自然な発色になるようにカラー調整します。
鮮やかな色合い	より鮮やかな発色になるようにカラー調整します。
色補正なし	カラー調整しません。ICM 用プロファイルを作成する際の基準色を印刷するときに選択します。通常は、選択しないでください。

明度:

画像全体の明るさを調整します。

コントラスト:

画像全体のコントラスト（明暗比）を調整します。コントラストを上げると、明るい部分はより明るく、暗い部分はより暗くなります。逆にコントラストを下げると、画像の明暗の差が少なくなります。

彩度:

画像全体の彩度（色の鮮やかさ）を調整します。彩度を上げると、色味が強くなります。彩度を落とすと、色味がなくなり、無彩色化されてグレーに近くなります。

シアン、マゼンタ、イエロー:

各色の強さを調整します。

	-25	← 0 →	+25
シアン	赤みが強くなります。		青緑（シアン）が強くなります。
マゼンタ	緑色が強くなります。		赤紫（マゼンタ）が強くなります。
イエロー	青色が強くなります。		黄色（イエロー）が強くなります。



[明度] と [コントラスト] は、[実装オプション] ダイアログの [カラートナーカトリッジ] がチェックされている（カラーモードで使用）ときに有効になります。

⑦ オートフォトファイン!5(カラー印刷のみ)

EPSON 独自のオートフォトファイン!5 機能を使って、画像を調整します。ビデオ、デジタルカメラ、フィルムスキャナ、スキャナなどから取り込んだ画像や Photo CD のデータなどを自動的に補正して印刷します。[オートフォトファイン!5] を選択した場合は、以下の設定でカラーを調整します。

📖 本書 392 ページ「オートフォトファイン!5」



項目	説明
色調	印刷する際の画像の色調の補正方法を、[標準] [硬調] [セピア] [鮮やか] [モノクロ] [色調補正なし] の項目から選択することができます。それぞれの効果は各項目を選択した際の右側の画像の変化で確認してください。
効果	印刷する際に画像に特殊効果を加えて印刷します。[なし] [シャープネス] [ソフトフォーカス] [キャンパス] [和紙] の中から選択することができます。リスト下のスライダーは、加える効果の強弱（[ハード]、[ソフト]）を調整することができます。それぞれの効果は各項目を選択した際の右側の画像の変化で確認してください。
デジタルカメラ用補正	デジタルカメラで撮影した画像に対して、最適な補正をして印刷します。

参考

- 画像のサイズやコンピュータの性能によっては印刷時間が多少長くなります。
- オートフォトファイン!5 は、1677 万色 (24bit) の色情報を持った画像データに対して最も有効に機能します。256 色 (8bit) などの少ない色情報の画像データには有効に機能しません。
- EPSON 製デジタルカメラの画像転送ソフトにおいてオートフォトファインを使用した画像データには、プリンタドライバのオートフォトファイン!5 は使用しないでください。

⑧ ICM(カラー印刷のみ)

Windows の ICM (Image Color Matching) 機能を使用して、スキャナから取り込んだ画像とプリンタの印刷結果の色合いを合わせる際に選択します。

⑨ sRGB(カラー印刷のみ)

スキャナやディスプレイなどが sRGB* に対応している場合、それぞれの機器とカラーマッチング (色合わせ) を行って印刷します (プリンタドライバでの調整項目はありません)。ご利用の機器が sRGB に対応しているかは、機器のメーカーにお問い合わせください。

* sRGB : Microsoft 社とヒューレットパカード社が共同で制定した RGB の色の規格。

ユーザー設定の保存方法

ここでは、[詳細設定] ダイアログの設定を保存する方法、また、以前に保存した設定を削除する方法を説明します。

1

[詳細設定] ダイアログで各項目を設定し、[OK] をクリックします。

<画面例：カラー印刷の場合>

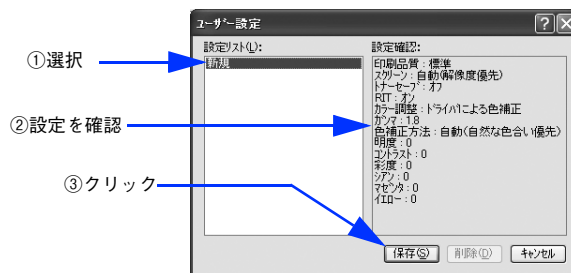


2

[保存 / 削除] をクリックします。



3 設定リストから [新規] を選択し、[保存] をクリックします。



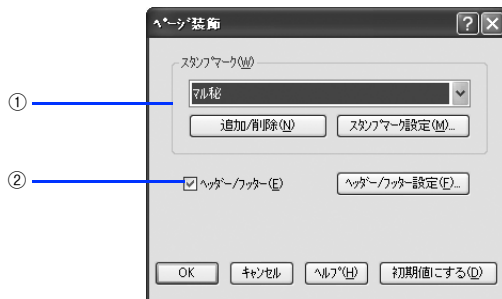
これで、[応用設定] ダイアログのプリセットメニューから選択できるようになります。

参考

- 設定を削除する場合は、[設定リスト] から削除する設定名をクリックして選択し、[削除] をクリックします。
- 10 件まで登録することができます。
- 設定名として任意の名前を付けることはできません。
- 一度保存した設定を上書き保存することはできません。

[ページ装飾] ダイアログ

[応用設定] ダイアログで [ページ装飾] をクリックすると、[ページ装飾] ダイアログが開きます。[ページ装飾] ダイアログは、スタンプマーク印刷、ヘッダー / フッター印刷を行う場合に設定するダイアログです。



① スタンプマーク

印刷データに (秘) などの画像や「重要」などのテキストを重ね合わせて印刷します。印刷するスタンプマークは、[スタンプマーク] リストから選択します。詳細は、以下のページを参照してください。

📄 本書 26 ページ [「仮」などのスタンプマークを重ねて印刷]

📄 本書 51 ページ [スタンプマークを印刷するには]

📄 本書 53 ページ [オリジナルスタンプマークの登録方法]

② ヘッダー / フッター

ユーザー名や印刷日時など、印刷に関する情報を用紙のヘッダー（上部） / フッター（下部）に印刷します。印刷するヘッダー / フッターを設定するには、[ヘッダー / フッター] をチェックして [ヘッダー / フッター設定] をクリックします。



[ヘッダー / フッター設定] ダイアログでは、印刷位置に対応するリストから印刷したい項目（なし・ユーザー名・コンピュータ名・日付・日付 / 時刻・部番号*）を選択して、[OK] をクリックします。

* 部単位で印刷する場合に何部目であるかを示す番号

参考

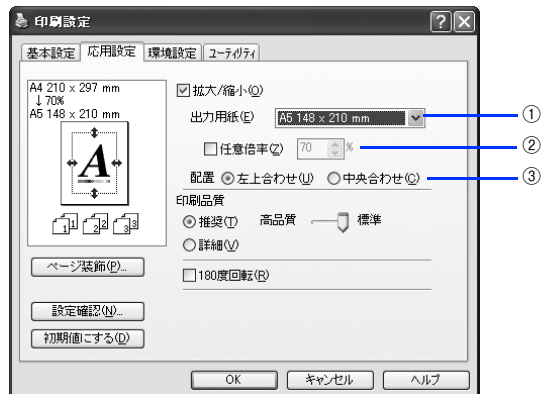
Windows 2000/XP/Server 2003 の場合、[ヘッダー / フッター] の設定は [動作環境設定] ダイアログでの [ドキュメント設定] の影響を受けます。

📄 本書 62 ページ [[動作環境設定] ダイアログ]

拡大 / 縮小して印刷するには

[応用設定] ダイアログの [拡大 / 縮小] をチェックすると、以下の項目が設定できます。

<例> Windows XPでアプリケーションソフトから開いた場合



① 出力用紙

プリンタにセットした用紙サイズに合わせて自動的に拡大 / 縮小 (フィットページ) 印刷するには、用紙サイズをリストから選択します。設定した情報が画面左側に表示されます。



[出力用紙] は [基本設定] ダイアログで設定した [用紙サイズ] に対して設定されます。
本書 27 ページ [[基本設定] ダイアログ]

② 任意倍率

50 ~ 200% までの任意の倍率を 1% 単位で設定できます。この場合は、フィットページ印刷は行われません。

③ 配置

フィットページ印刷する場合、ページのどこに印刷するかを選択します。

項目	説明
左上合わせ	用紙の左上を基準にしてフィットページ印刷を行います。
中央合わせ	用紙の中央を基準にしてフィットページ印刷を行います。

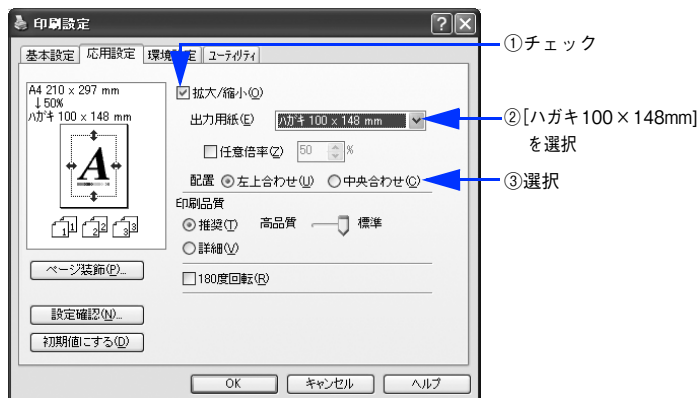
■ 拡大 / 縮小率を自動的に設定するフィットページ印刷

本機にセットした用紙サイズを選択するだけで、拡大 / 縮小率を自動的に設定して印刷することができます。ここではフィットページ機能を使って用紙サイズ A4 の印刷データをハガキサイズに縮小印刷する手順を説明します。

- 1 プリンタにハガキサイズの用紙がセットされていることを確認します。
- 2 プリンタドライバの設定画面を表示します。
📖 本書 16 ページ「設定画面の開き方」
- 3 [基本設定] ダイアログを開いて、[用紙サイズ] が [A4] になっていることを確認します。



- 4 [応用設定] ダイアログを開いて [拡大 / 縮小] チェックして、[出力用紙] から [ハガキ 100 × 148mm] を選択して、[配置] を任意に選択します。



- 5 [OK] をクリックして [応用設定] ダイアログを閉じ、アプリケーションソフトから印刷を実行します。

■ 拡大 / 縮小率を自由に設定できる任意倍率印刷

拡大 / 縮小率を自由に設定して印刷することができます。

1 拡大 / 縮小率を計算します。

- 元の用紙サイズの一辺の長さとは拡大 / 縮小印刷に使用する用紙サイズの一辺の長さを比較して計算します。
- 拡大 / 縮小率は計算に使用する辺によって異なりますので、縦または横どちらかが同等の辺を基に概数(小数点以下切り捨て)を計算します。

2 プリンタドライバの設定画面を表示します。

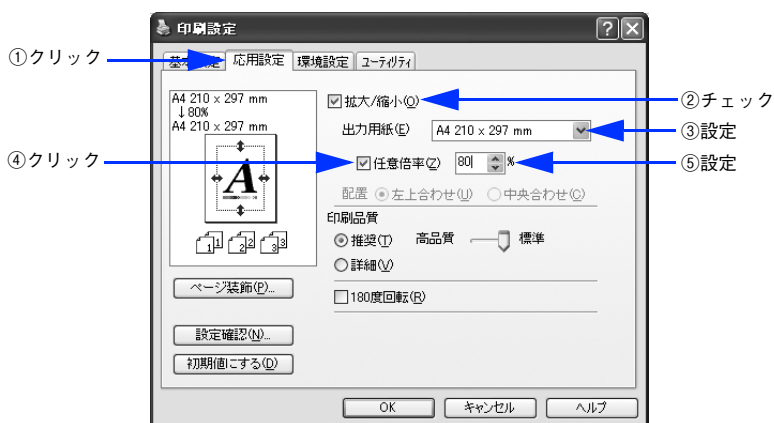
📖 本書 16 ページ「設定画面の開き方」

3 [基本設定] ダイアログを開いて、アプリケーションソフトで設定した用紙サイズを [用紙サイズ] から選択します。



4 [応用設定] ダイアログを開いて [拡大 / 縮小] をチェックし、プリンタから出力される用紙サイズを [出力用紙] で選択して、さらに [任意倍率] をチェックして [倍率] を設定します。

倍率は、数値を直接入力するか、入力ボックス右側の三角マーク (▲ / ▼) をクリックして設定してください。50 ~ 200% の間で倍率を指定できます。



参考

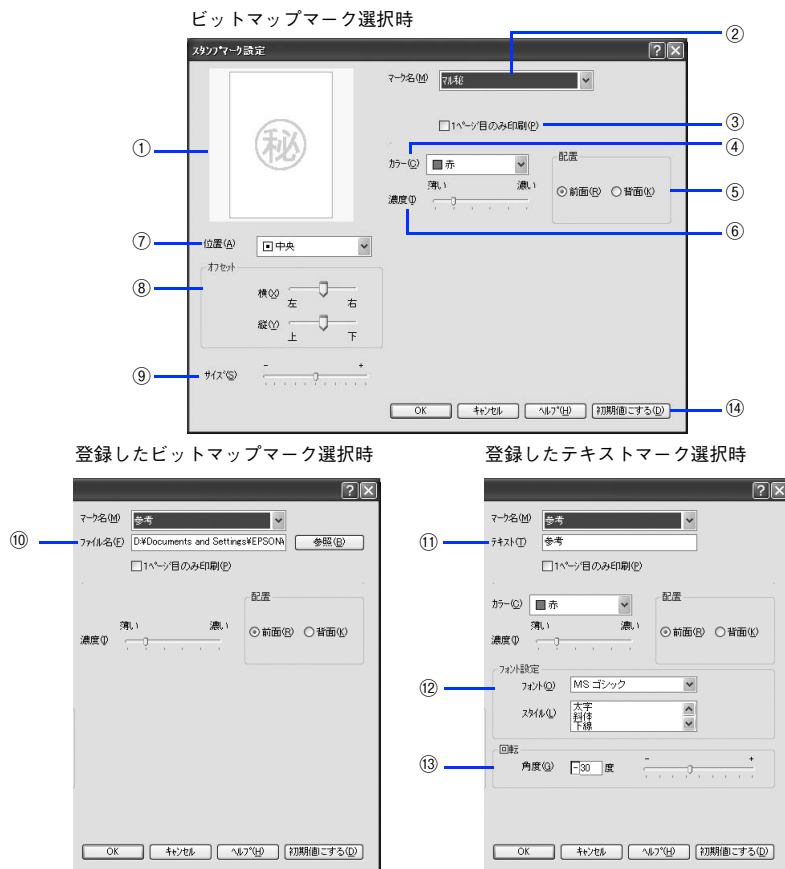
以下のような場合は、[出力用紙] が [任意倍率] に合っていません。

- 縮小印刷時に用紙にバランスよくページが配置されない
- 拡大印刷時に用紙からはみ出て印刷されない部分がある

5 [OK] をクリックしてダイアログを閉じてから、アプリケーションソフトから印刷を実行します。

スタンプマークを印刷するには

[応用設定] ダイアログから開いた [ページ装飾] ダイアログで任意のスタンプマークを選択して [スタンプマーク設定] をクリックすると、[スタンプマーク設定] ダイアログが表示され、以下の項目が設定できます。



① プレビュー部

選択しているスタンプマークが表示されます。

② マーク名

印刷するスタンプマークをリストボックスから選択します。

③ 1 ページ目のみ印刷

用紙の 1 ページ目だけにスタンプマークを印刷します。

④ カラー

スタンプマークの色を選択します。

⑤ 配置

スタンプマークを文書の [前面] または [背面] どちらに配置するかを選択します。[前面] に配置すると、印刷データの文字やグラフィックスがスタンプマークにかかれてしまう場合があります。

⑥ 濃度

スタンプマークの印刷濃度 (薄い・濃い) を調整します。

⑦ 位置

スタンプマークの印刷位置をリストボックスから選択します。(スタンプマークが印刷保証領域を超えないように注意してください。)

⑧ オフセット

スタンプマークの印刷位置をスライドバーで調整できます。(スタンプマークが印刷保証領域を超えないように注意してください。)

⑨ サイズ

印刷するスタンプマークのサイズを調整します。スライドバーを「-」側に移動するとより小さく、「+」側に移動するとより大きくスタンプマークが印刷されます。(スタンプマークが印刷保証領域を超えないように注意してください。)



「位置」、「オフセット」、「サイズ」を設定する場合、スタンプマークが印刷保証領域を超えないように注意してください。

⑩ ファイル名(登録したビットマップマーク選択時のみ)

登録したビットマップマークを「マーク名」で選択した場合は、登録したビットマップのファイル名が表示されます。登録したビットマップファイルを変更する場合は、「参照」をクリックしてファイルを選択し直してください。

⑪ テキスト(登録したテキストマーク選択時のみ)

登録したテキストマークを「マーク名」で選択した場合は、登録した文字列が表示されます。一時的に文字を追加して変更することもできます。登録した文字を変更する場合は、「追加/削除」をクリックして同一マーク名で上書きしてください。

⑫ フォント設定(登録したテキストマーク選択時のみ)

テキストマークを選択した場合は、登録したテキストのフォントおよびスタイル(形状)を、リストボックスの中から選択することができます。

⑬ 回転(登録したテキストマーク選択時のみ)

テキストマークを選択した場合は、テキストマークの角度を設定できます。入力欄に角度を直接入力するか、スライドバーで設定してください。

⑭ [初期値にする]ボタン

[スタンプマーク] ダイアログの設定を初期状態に戻します。

■ スタンプマーク印刷の手順

スタンプマークを印刷する場合の手順は以下の通りです。

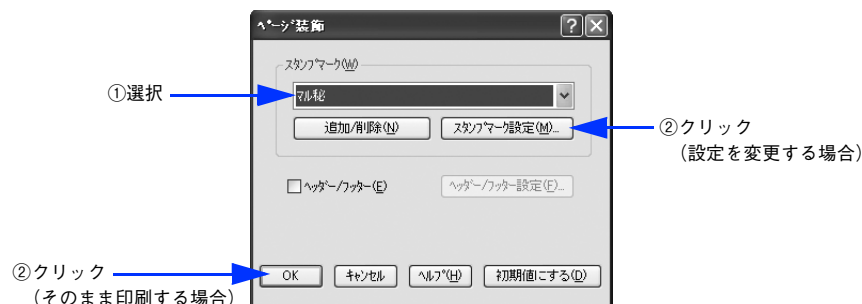
1 プリンタドライバの設定画面を表示します。

📖 本書 16 ページ「設定画面の開き方」

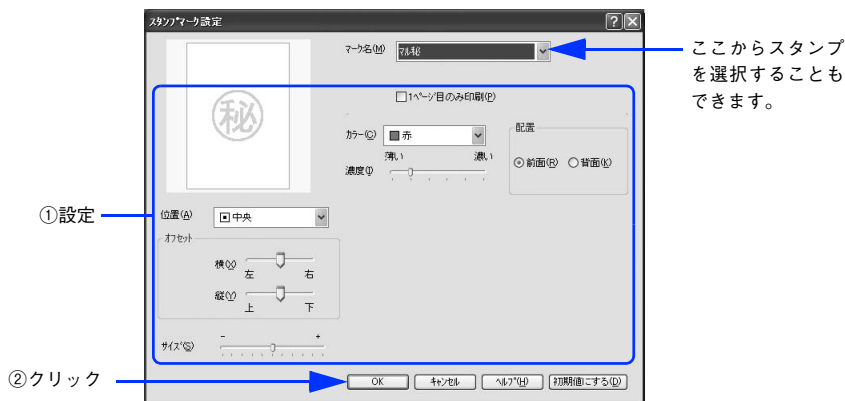
2 [応用設定] ダイアログを開いて、[ページ装飾] をクリックします。

3 [ページ装飾] ダイアログの [スタンプマーク] リストボックスから印刷するスタンプを選択して、[OK] をクリックします。

- そのまま印刷する場合は、「OK」をクリックして 6 へ進みます。
- スタンプマークの設定を変更する場合は、「スタンプマーク設定」をクリックして 4 へ進みます。



4 スタンプマークの設定を変更してから、[OK] をクリックします。



5 [OK] をクリックして [ページ装飾] ダイアログを閉じます。

6 [OK] をクリックして [応用設定] ダイアログを閉じ、アプリケーションソフトから印刷を実行します。

オリジナルスタンプマークの登録方法

すでに登録されているスタンプマークのほかに、任意のテキスト（文字）やお好みの画像（BMP* 画像）を登録して印刷することができます。

* BMP：画像ファイルを保存する際のファイル形式の1つ。

参考

- 画像を登録したい場合は、以下の操作を始める前に、画像を準備しておいてください。なお、登録できる画像のファイル形式は BMP だけです。
- 画像と単語を合計 10 個まで登録できます。

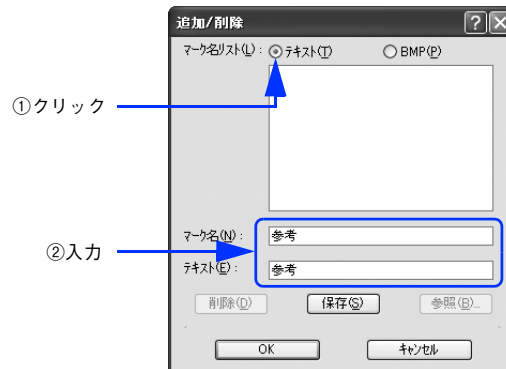
テキストマークの登録方法

1 [応用設定] ダイアログを開いて、[ページ装飾] をクリックします。

2 [ページ装飾] ダイアログの [追加 / 削除] をクリックします。



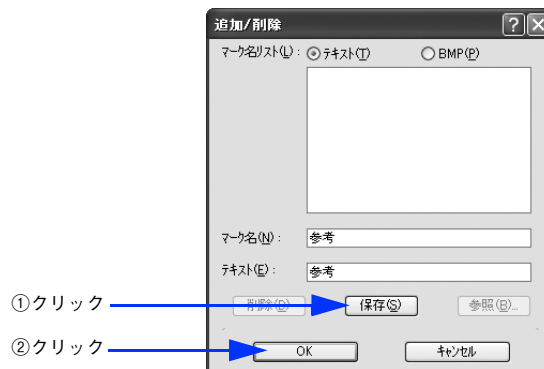
- 3 [テキスト] をクリックし、[マーク名] に任意の登録名を、[テキスト] に登録したい文字を入力します。



参考

先に [テキスト] に文字を直接入力すると、同じ文字が自動的に [マーク名] に入力されます。入力した文字と同じマーク名を付けたい場合に便利です。なお、[マーク名] に直接入力すれば、[テキスト] 内容とは別の名称で登録できます。

- 4 [保存] をクリックして、[OK] をクリックします。



これで [スタンプマーク設定] ダイアログの [マーク名] リストにオリジナルのテキストマークが登録されました。

参考

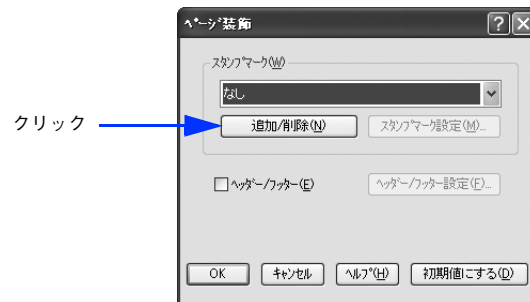
登録したスタンプマークを削除するには、削除したいマーク名を [マーク名リスト] から選択して [削除] をクリックします。[削除] をクリックした後、[ページ装飾] ダイアログとプリンタプロパティのダイアログの [OK] をクリックして必ず一旦閉じてください。

- 5 [ページ装飾] ダイアログで [OK] をクリックします。

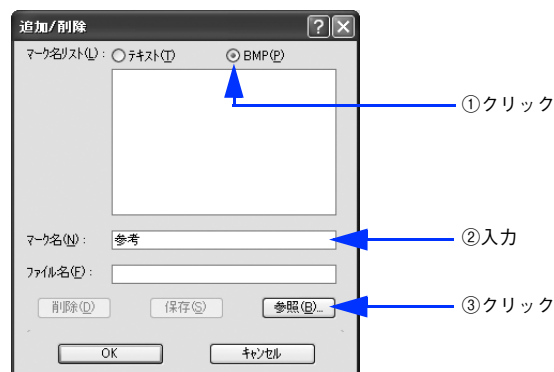
以上で登録は終了です。登録したスタンプマークは、[スタンプマーク設定] ダイアログ左側のプレビュー部で確認できます。

■ ビットマップマークの登録方法

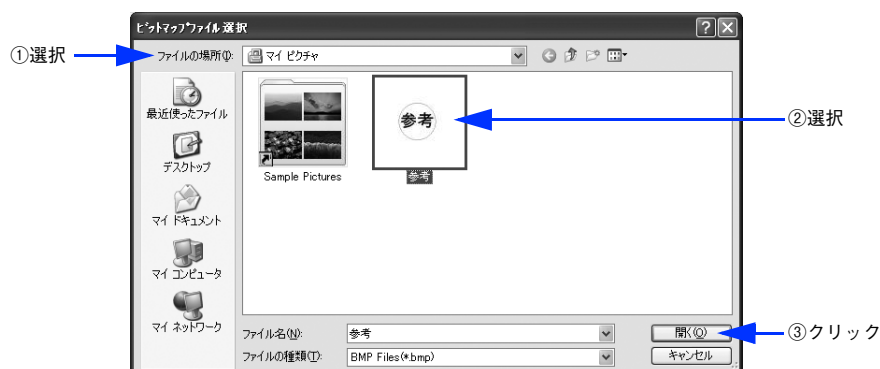
- 1 アプリケーションソフトでスタンプマークを作成し、BMP形式で保存します。
- 2 [応用設定] ダイアログを開いて、[ページ装飾] をクリックします。
- 3 [ページ装飾] ダイアログの [追加 / 削除] をクリックします。



- 4 [BMP] をクリックし、[マーク名] に任意の登録名を入力してから、[参照] をクリックします。



- 5 ① でスタンプマークを保存したフォルダを選択し、登録するスタンプマークのファイル名をクリックしてから、[OK] をクリックします。



6 [保存] をクリックして、[OK] をクリックします。



これで [スタンプマーク設定] ダイアログの [マーク名] リストにオリジナルのビットマップマークが登録されました。

参考

登録したスタンプマークを削除するには、[マーク名リスト] から削除したいマーク名を選択して [削除] をクリックします。[削除] をクリックした後、[ページ装飾] ダイアログとプリンタプロパティのダイアログの [OK] をクリックして必ず一旦閉じてください。

7 [ページ装飾] ダイアログで [OK] をクリックします。

以上で登録は終了です。登録したスタンプマークは、[スタンプマーク設定] ダイアログ左側のプレビュー部で確認できます。

[環境設定] ダイアログ

[環境設定] ダイアログは、お使いの OS や開き方によって画面のイメージや設定できる項目が異なります。

[プリンタ]フォルダから開いた場合

設定項目		Windows 98/Me	Windows 2000/XP/Server 2003			
			印刷設定		プロパティ	
			管理者	管理者以外	管理者	管理者以外
プリンタ (オプション情報)		○	—	—	○	△
ステータスシート印刷		○	○	○	○	○
拡張設定		○	○	○	—	—
動作環境設定		○	△	△	○	△

アプリケーションソフトから開いた場合

設定項目		Windows 98/Me	Windows 2000/XP/Server 2003	
			管理者	管理者以外
プリンタ (オプション情報)		—	—	—
ステータスシート印刷		○	○	○
拡張設定		○	○	○
動作環境設定		△	△	△

○:選択可 (ダイアログを開いて設定できます)

△:確認のみ (選択できますが、設定できません)

—:非表示 (選択・設定できません)

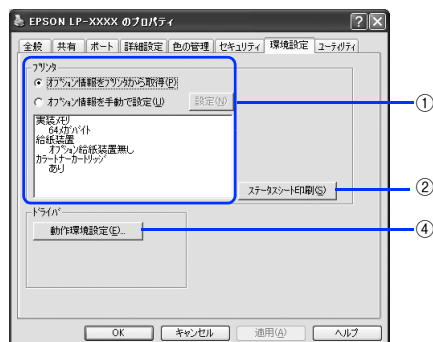
参考

Windows 2000/Server 2003 の場合は管理者権限 (Power Users 以上の権限) のあるユーザーまたはアクセス許可を与えられた Users のみが、Windows XP の場合は「コンピュータの管理者」アカウントのユーザーが設定を変更でき、[プロパティ] または [印刷設定] のどちらで [環境設定] ダイアログを開くかによって、設定できる項目 ([拡張設定] または [動作環境設定]) が異なります。ダイアログの開き方については、以下のページを参照してください。

📖 本書 16 ページ「設定画面の開き方」

以下に代表的な画面を掲載して項目の説明をします。

<例> Windows 2000/XP/Server 2003



[プリンタ] フォルダから [プロパティ] を
選択して開いた場合



[プリンタ] フォルダから [印刷設定] を選
択して開いた場合
(アプリケーションソフトから開いた場合)

<例> Windows 98/Me



[プリンタ] フォルダから [プロパティ] を
選択して開いた場合



アプリケーションソフトから開いた場合

① プリンタ(オプション情報)

[プリンタ] フォルダから [環境設定] ダイアログを開くと、プリンタに装着しているオプションの最新情報を表示します。本機では、実装しているメモリ容量とオプション(給紙装置など)の有無を表示します。オプション情報は、次のいずれかの方法で取得します。

項目	説明
オプション情報を プリンタから取得*	[プリンタ] フォルダから [プロパティ] を選択してプリンタドライバを開いたときに、オプション情報を自動的に取得します。
オプション情報を 手動で設定	[設定] をクリックして [実装オプション設定] ダイアログを開き、取り付けているメモリの容量やオプションを手動で設定します。 本書 59 ページ「[実装オプション設定] ダイアログ」

* EPSON ステータスマニタがインストールされていて、かつ双方向通信が可能な場合のみ有効

参考

アプリケーションソフトからプリンタドライバのプロパティを開いた場合 (Windows 2000 /XP/ Server 2003 の場合は [印刷設定] を選択したとき) は、最新のオプション情報は表示されません。[設定] も表示されません。

② [ステータスシート印刷] ボタン

プリンタの状態や設定値を記載したステータスシートを印刷します。

本書 314 ページ「ステータスシートでの確認」

③ [拡張設定] ボタン

印刷位置のオフセット値、白紙節約機能などの設定を行うときにクリックします。

📖 本書 60 ページ「[拡張設定] ダイアログ」

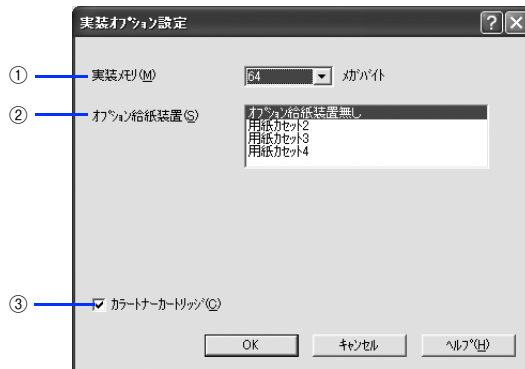
④ [動作環境設定] ボタン

印刷データを一時的に保存するためのフォルダを指定します。

📖 本書 62 ページ「[動作環境設定] ダイアログ」

[実装オプション設定] ダイアログ

[プリンタ] フォルダから [プロパティ] を開き、[環境設定] ダイアログを開いて、[オプション情報を手動で設定] をクリックして [設定] をクリックすると、[実装オプション設定] ダイアログが表示され、以下の項目が設定できます。



設定を変更した場合は [OK] をクリックすることで有効になります。

① 実装メモリ

装着しているメモリの容量の合計を、リストから選択します。単位はメガバイト (MB) です。標準搭載のメモリの容量は 64MB です。

② オプション給紙装置

オプションの給紙装置を装着していない場合は、[オプション給紙装置無し] をクリックして選択します。オプション給紙装置を装着している場合は、装着した給紙装置名をクリックして選択します。選択を解除するには、再度クリックします。

③ カラートナーカートリッジ

カラーモードとして使用する場合にチェックを付けると、カラー印刷に関連する機能が利用できます (モノクロ印刷も可能です)。モノクロモードとして使用する場合にチェックを外すと、カラー印刷に関連する機能を無効にしてモノクロ印刷だけの機能が有効となります。カラー / モノクロ専用機種として切り替えるときに設定してください。

📖 本書 384 ページ「カラー / モノクロモードの変更方法」

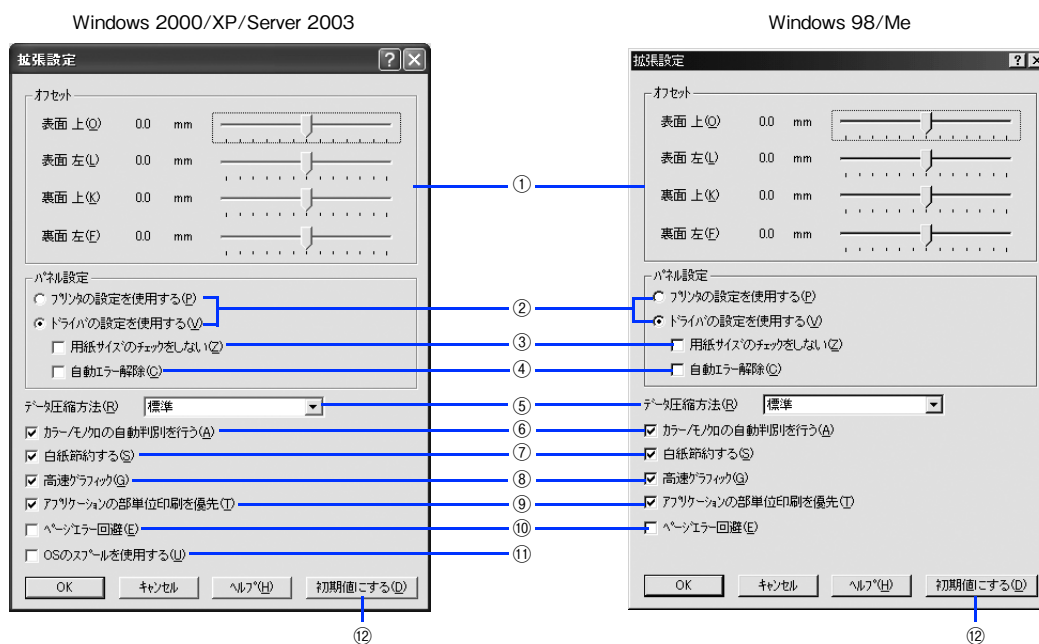
[拡張設定] ダイアログ

[環境設定] ダイアログで [拡張設定] をクリックすると、[拡張設定] ダイアログが表示され、以下の項目が設定できます。

参考

Windows 2000/XP/Server 2003 で、[プリンタ] フォルダ (Windows XP/Server 2003 の場合は [プリンタと FAX] フォルダ) からプリンタドライバのプロパティを開いて、[環境設定] タブを選択した場合は表示されません。表示するためには、下記のいずれかの方法を選択してください。

- プリンタドライバのプロパティを開いて [詳細設定] タブを選択し、[標準の設定] をクリックする。
- [プリンタ] フォルダ (Windows XP/Server 2003 の場合は [プリンタと FAX] フォルダ) の [ファイル] メニューから [印刷設定] を選択する。
- アプリケーションソフトからプリンタドライバのプロパティを開く。



① オフセット

印刷開始位置のオフセット値を表面 / 裏面それぞれに対して [上] (垂直位置) と [左] (水平位置) で設定します。1mm 単位で、次の範囲で設定できます。

上 (垂直位置) : -9mm (上方向) ~ 9mm (下方向)

左 (水平位置) : -9mm (左方向) ~ 9mm (右方向)

② プリンタの設定を使用する / ドライバの設定を使用する

以下の③ [用紙サイズのチェックをしない]、④ [自動エラー解除] の項目について、操作パネルとプリンタドライバのどちらの設定を使用して印刷するかを選択できます。

項目	説明
プリンタの設定を使用する	操作パネルの設定を使用して印刷します (プリンタドライバでは設定できません)。本書 216 ページ「設定項目の説明」
ドライバの設定を使用する	プリンタドライバでの設定を使用して印刷します (操作パネルの設定を無視します)。

③ 用紙サイズのチェックをしない

プリンタドライバで設定した用紙サイズとプリンタにセットした用紙サイズが合っているか確認しません。それぞれの用紙サイズが異なっていてもエラーを発生することなく印刷します。

④ 自動エラー解除

以下の状態のときに発生するエラーを自動的に解除して印刷を続行します。

- オーバーランエラー
- 用紙の交換が必要（プリンタにセットしてある用紙のサイズと印刷データの用紙のサイズが異なる）
- メモリ不足で印刷できない
- 指定された用紙で両面印刷できない
- メモリ不足で両面印刷できない
- 指定と違うサイズの用紙に印刷した

⑤ データ圧縮方法

プリンタドライバからプリンタに送る印刷データの圧縮方法を選択します。

項目	説明
標準	通常はこの設定でお使いください。
画質優先	画質を優先します。
データサイズ優先	プリンタに送る印刷データサイズを小さくします。

⑥ カラー/モノクロの自動判別を行う

印刷データがカラーデータであるかモノクロデータであるかを自動判別して、データに適した設定で印刷します。

⑦ 白紙節約する

白紙ページを印刷するかしないかを選択します。白紙ページを印刷しないので用紙を節約できます。

⑧ 高速グラフィック

グラフィック（円や矩形などを重ねて描いた図形）を高速に印刷します。グラフィックが正常に印刷できない場合は、チェックを外してください。

⑨ アプリケーションの部単位印刷を優先

アプリケーションで設定した部単位印刷の設定を優先します。

！注意

- [アプリケーションの部単位印刷を優先] の設定を切り替える場合は、[プリンタ] フォルダ (Windows XP/Server 2003 の場合は [プリンタと FAX] フォルダ) のプリンタアイコンを右クリックして [印刷設定] - [拡張設定] ダイアログを開いてください。アプリケーションソフトからプリンタドライバのプロパティを開いて [拡張設定] ダイアログを開いて [アプリケーションの部単位印刷を優先] を変更しても有効になりません。
- [アプリケーションの部単位印刷を優先] を無効にした（チェックを外す）場合は、アプリケーションソフトではなく、必ずプリンタドライバで [部単位で印刷] を設定してください。
📖 本書 30 ページ [⑨ 部単位で印刷]

⑩ ページエラー回避

印刷途中でエラー状態になるなど印刷に問題が発生した場合にチェックしてください。ページエラーが発生しにくくなります。

⑪ OS のスプールを使用する (Windows 2000/XP/Server 2003)

Windows のスプール機能を使用します。アプリケーションソフトによっては、画面と異なる印刷結果になる、印刷時間が長くなるなどの問題が発生することがあります。この場合は、チェックを外してください。

⑫ [初期値にする] ボタン

[拡張設定] ダイアログの設定を初期状態に戻します。

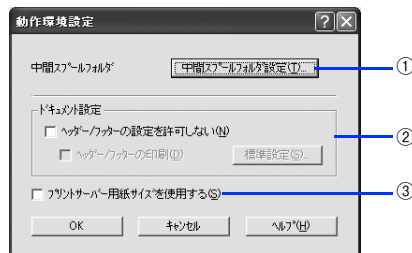
[動作環境設定] ダイアログ

[環境設定] ダイアログで [動作環境設定] をクリックすると、[動作環境設定] ダイアログが表示され、以下の項目が設定できます。

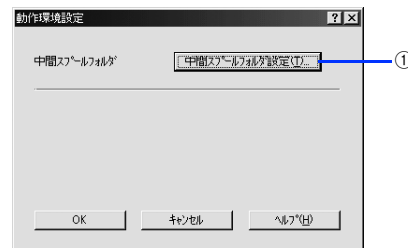
参考

- Windows 2000/XP/Server 2003 の [印刷設定] から [動作環境設定] ダイアログを開いた場合は、現在の設定状態を表示するだけで設定はできません。設定を変更する場合は、[プリンタ] / [プリンタと FAX] フォルダからプリンタのプロパティを開き、[動作環境設定] ダイアログを開いてください。
- 管理者権限のあるユーザー（Windows 2000/Server 2003）または「コンピュータの管理者」アカウントのユーザー（Windows XP）のみ設定できます。

Windows 2000/XP/Server 2003



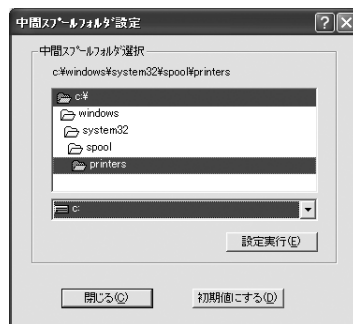
Windows 98/Me



① [中間スプールフォルダ設定] ボタン

スプールファイルや部数印刷する際の印刷データを一時的に保存するフォルダを指定する [中間スプールフォルダ選択] ダイアログを開きます。通常は、設定を変更する必要はありません（以下の画面は例で、実際の中間スプールフォルダとは異なります）。

Windows 2000/XP/Server 2003



Windows 98/Me



項目	説明
中間スプールフォルダ選択	中間スプールフォルダを選択します。
設定実行	変更した中間スプールフォルダを有効にします。
初期値にする	中間スプールフォルダを初期設定フォルダに戻します。
閉じる	[中間スプールフォルダ設定] ダイアログを閉じます。

参考

- Windows 2000/XP/Server 2003 で中間スプールフォルダを選択する場合は、選択するフォルダのアクセス権（またはアクセス許可）の設定がすべてのユーザーで「変更」または「フルコントロール」になっていることを確認してから選択してください。
- 印刷データを一時的に保存するフォルダの空き容量が少ないと、扱うデータによっては印刷できない場合があります。このようなときに空き容量の大きなドライブにある任意のフォルダを選択すると印刷できるようになります。

②ドキュメント設定(Windows 2000/XP/Server 2003)

ヘッダー / フッターの印刷を設定できます。[ページ装飾] ダイアログのヘッダー / フッターの設定は、ここでの設定によって下表のように影響を受けます。

	[ヘッダー / フッターの設定を許可しない]		
	チェックなし	チェックあり	
	—	[ヘッダー / フッターの印刷]	
		チェックなし	チェックあり
[ページ装飾] ダイアログの [ヘッダー / フッター] チェックボックス	設定を変更できます。	チェックなしのまま設定は変更できません。	チェックありのまま設定は変更できません。
[ページ装飾] ダイアログの [ヘッダー / フッター設定] ボタン	設定を変更できます。	ボタンはクリックできません (設定変更不可)。	ボタンをクリックしてヘッダー / フッターの印刷内容を確認できますが、設定は変更できません。
説明	ヘッダー / フッターの印刷は [ページ装飾] ダイアログで設定できます。管理者権限のないユーザー (Windows 2000/Server 2003) または「コンピュータの管理者」アカウントではないユーザー (Windows XP) でも自由にヘッダー / フッターの印刷を設定できます。	ヘッダー / フッターは印刷できません。	ヘッダー / フッターの印刷は [動作環境設定] ダイアログで設定します。[標準設定] をクリックして [ヘッダー / フッター設定] ダイアログを開き、印刷位置に対応するリストから印刷したい項目 (なし・ユーザー名・日付・日付 / 時刻・部番号) を選択してください。

参考

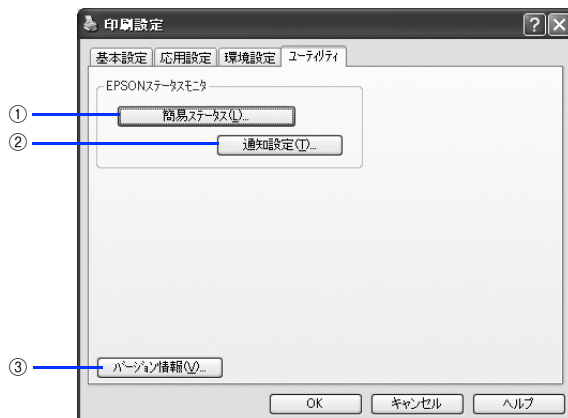
- Windows 2000/XP/Server 2003 の [印刷設定] から [動作環境設定] ダイアログを開いた場合は設定できません。設定を変更する場合は、[プリンタ] / [プリンタと FAX] フォルダからプリンタのプロパティを開き、[動作環境設定] ダイアログを開いてください。
- ヘッダー / フッター印刷を管理する必要がある場合は、管理者権限のあるユーザー (Windows 2000/Server 2003) または「コンピュータの管理者」アカウントのユーザー (Windows XP) で設定してください。

③プリントサーバー用紙サイズを使用する(Windows 2000/XP/Server 2003)

プリンタドライバにあらかじめ登録されている用紙サイズの他に、OS に登録されている独自の用紙サイズが [基本設定] ダイアログの [用紙サイズ] リストから選択可能になります。ただし、本機がサポートしない用紙サイズは使用しないでください。

[ユーティリティ]ダイアログ

[ユーティリティ] ダイアログでは、ユーティリティソフトのEPSON ステータスマニタに係わる設定を行います。



① 簡易ステータス

クリックすると、プリンタの状態やトナー残量が監視できる [簡易ステータス] ダイアログが開きます。

📖 本書 65 ページ「プリンタの状態をコンピュータで監視するには」

③ [通知設定] ボタン

クリックすると、[通知設定] ダイアログが表示され、EPSON ステータスマニタの動作環境を設定することができます。

📖 本書 73 ページ「[[通知設定] ダイアログ」

③ バージョン情報

プリンタドライバのバージョン情報を表示します。

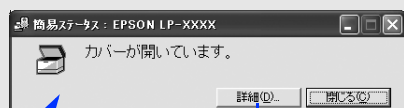
プリンタの状態をコンピュータで監視するには

EPSON ステータスマニタは、プリンタの状態をコンピュータ上で監視できるユーティリティです。

プリンタエラーを表示します

[簡易ステータス] ダイアログ

印刷を実行すると、プリンタの監視を開始し、エラー発生時や消耗品残量が少なくなったときなどのプリンタの状態を表示します。



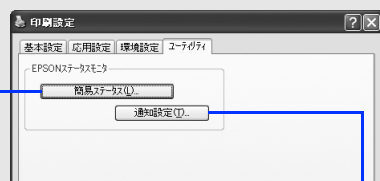
[詳細ステータス] ダイアログなど

プリンタの状態やトナー、用紙などの消耗品の残量をコンピュータのモニタ上で確認することができます。

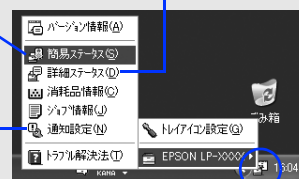


EPSON ステータスマニタの画面を開くには

[ユーティリティ] ダイアログから



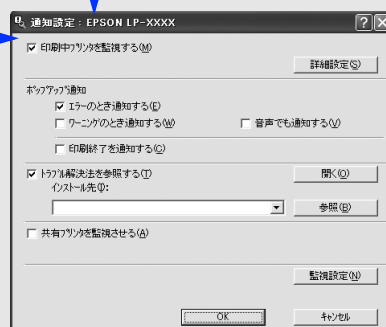
タスクトレイのEPSON
ステータスマニタの
アイコンから



動作環境を設定するには

[通知設定] ダイアログ

どのような状態をエラーとして表示するかなど、EPSON ステータスマニタの動作環境を設定することができます。



EPSON ステータスマニタをお使いいただく前に

EPSON ステータスマニタをお使いいただく上での制限事項について説明します。

EPSON ステータスマニタは、次の接続形態において使用できます。

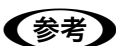
- ローカル接続
- TCP/IP 直接接続
- Windows 共有プリンタ



NetBEUI を使用した直接印刷と IPP 印刷の場合は、ネットワークプリンタの監視はできません。

Windows XP をご使用時の制限事項

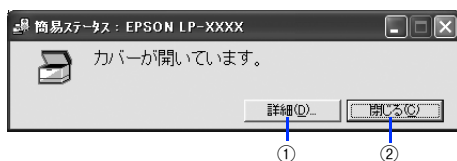
- Windows XP のリモートデスクトップ機能* を利用している状態で、移動先のコンピュータから、そのコンピュータに直接接続されたプリンタへ印刷する場合、EPSON ステータスマニタがインストールされていると通信エラーが発生します。ただし、印刷は正常に行われます。
- * 移動先のモバイルコンピュータなどからオフィスネットワーク内のコンピュータ上にあるアプリケーションやファイルへアクセスし、操作することができる機能
- Standard TCP/IP または LPR 接続したプリンタを共有設定し、クライアントからその共有プリンタを使用する場合は、EPSON ステータスマニタのジョブ管理機能は使用できません。



EPSON 製品に関する最新情報などをできるだけ早くお知らせするために、インターネットによる情報の提供を行っています。
アドレス : <http://www.i-love-epson.co.jp>

対処が必要な場合は

アプリケーションソフトから印刷を実行中にエラーが発生した場合は、EPSON ステータスマニタの [簡易ステータス] ダイアログがコンピュータの画面上に現れ、メッセージを表示します。[詳細] をクリックして [詳細ステータス] ダイアログのメッセージに従って対処してください。エラーが解消されると自動的に閉じます。



① [詳細] ボタン

[詳細ステータス] ダイアログを表示します。

📖 本書 68 ページ 「[詳細ステータス] ダイアログ」

② [閉じる] ボタン

[簡易ステータス] ダイアログを閉じます。



- Windows のタスクトレイ上にある EPSON ステータスマニタのアイコンを右クリックし、[EPSON LP-S5500] – [簡易ステータス] をクリックして [簡易ステータス] ダイアログを直接開くことができます。
- Windows のタスクトレイ上にある EPSON ステータスマニタのアイコンを右クリックし、[EPSON LP-S5500] – [トラブル解決法] をクリックしても対処法を確認できます。

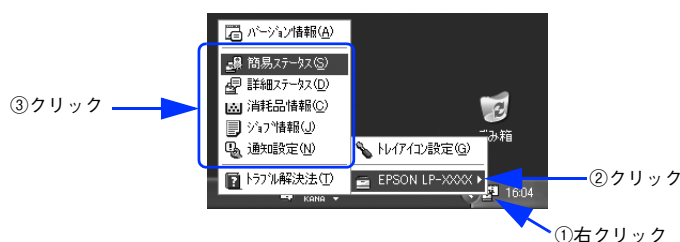
プリンタの状態を確かめるには

EPSON ステータスマニタでプリンタの状態を確かめるために、次の2通りの方法で「簡易ステータス」や「詳細ステータス」ダイアログなどの各項目を開くことができます。

【方法1】

タスクトレイ上にある EPSON ステータスマニタのアイコンを右クリックし、「EPSON LP-S5500」 – 「簡易ステータス」や「詳細ステータス」など表示させたい画面の名前をクリックします。

- 本書 66 ページ「対処が必要な場合は」
- 本書 68 ページ「[[詳細ステータス] ダイアログ」
- 本書 69 ページ「[[消耗品情報] ダイアログ」
- 本書 70 ページ「[[ジョブ情報] ダイアログ」
- 本書 73 ページ「[[通知設定] ダイアログ」



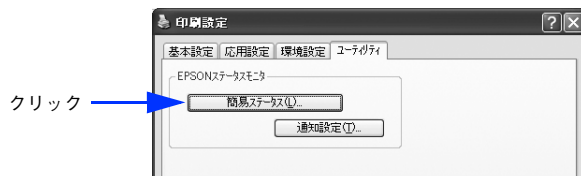
参考

- 「バージョン情報」をクリックすると、EPSON ステータスマニタのバージョン情報を表示します。
- 「トラブル解決法」をクリックすると、解決法を説明するファイルの先頭ページを開きます。

【方法2】

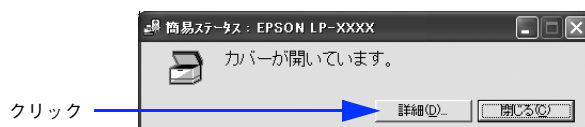
プリンタドライバの「ユーティリティ」ダイアログを開き、「簡易ステータス」をクリックします。

<例> Windows XPでアプリケーションソフトから開いた場合



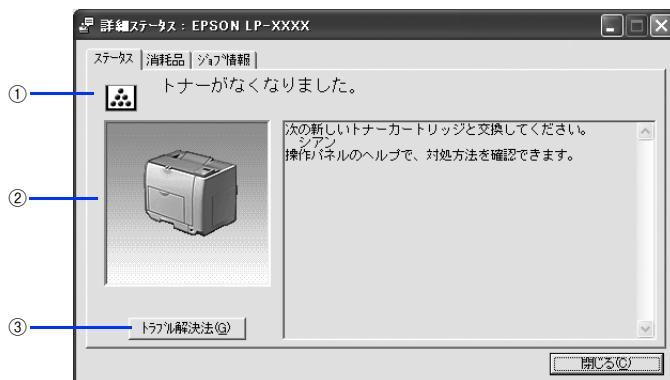
開いた「簡易ステータス」ダイアログで「詳細」をクリックすると「詳細ステータス」ダイアログに切り替わります。

- 本書 68 ページ「[[詳細ステータス] ダイアログ」



■ [詳細ステータス]ダイアログ

Windows のタスクトレイ上にある EPSON ステータスマニタのアイコンを右クリックし、[EPSON LP-S5500] - [詳細ステータス] をクリックすると [詳細ステータス] ダイアログが開き、プリンタの状態を表示します。



① アイコン / メッセージ

プリンタの状態に合わせてアイコンが表示され、状況をお知らせします。

② プリンタ / メッセージ

プリンタの状態を知らせたり、エラーが発生したときにその状況や対処方法をメッセージでお知らせします。

③ [トラブル解決法] ボタン

ユーザズガイド (PDF) がインストールされている環境下で、用紙詰まりなどのエラーが発生したときに該当する解決法の説明がある場合は、[トラブル解決法] ボタンが表示されます。ボタンをクリックすると、解決法が表示されます。[通知設定] ダイアログの [トラブル解決法を参照する] のチェックが外れているときは表示されません。

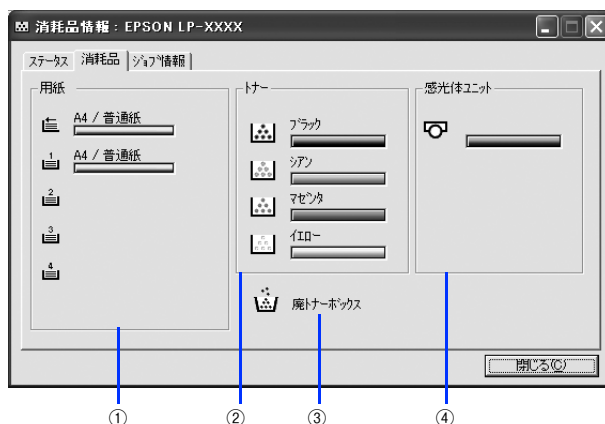
📖 本書 73 ページ「[通知設定] ダイアログ」



ユーザズガイド (PDF) は、通常プリンタドライバと一緒にインストールされます。インストールしなかった場合は、「EPSON プリンタソフトウェア CD-ROM」からインストールしてください。

■ [消耗品情報]ダイアログ

Windows のタスクトレイ上にある EPSON ステータスマニタのアイコンを右クリックし、[EPSON LP-S5500] - [消耗品情報] をクリックすると [消耗品情報] ダイアログが開き、消耗品の状態を表示します。



① 用紙

給紙装置にセットされている用紙サイズ、用紙の種類（タイプ）、そして用紙残量の目安を表示します。

② トナー

セットされているトナーカートリッジがあとどれくらい使用できるか、寿命の目安を表示します。トナーに関するエラーやワーニング発生時に該当色のアイコンが点滅します。



トナーがなくなった場合、回収のお知らせダイアログを表示します。[はい] をクリックすると、ブラウザが起動して使用済みカートリッジ回収案内のホームページを表示します。

③ 廃トナーボックス

廃トナーボックスの空き容量が少なくなるとアイコンが点滅します。

④ 感光体ユニット

セットされている感光体ユニットがあとどれくらい使用できるか、寿命の目安を表示します。感光体ユニットに関するエラーやワーニング発生時にアイコンが点滅します。

■ [ジョブ情報]ダイアログ

ジョブ管理機能を使用できる接続になっている場合に表示され、ネットワークプリンタに印刷した情報を見ることができる機能です。ジョブ管理機能を使用するためには、プリンタが以下のネットワーク形態で接続されている必要があります。

接続環境	必須条件
プリントサーバを設定して、かつ共有プリンタ接続をしている環境	Windows 2000/Server 2003 での EpsonNet Print を使った TCP/IP 接続（ネットワークプリンタを Windows XP/2000/98/Me クライアントから利用する場合）
	Windows 2000/Server 2003 での Standard TCP/IP または LPR 接続（ネットワークプリンタを Windows XP/2000/98/Me クライアントから利用する場合）
プリントサーバを介さないネットワーク接続環境	Windows XP/2000 での LPR 接続
	Windows XP/2000 での Standard TCP/IP 接続
	Windows XP/2000/98/Me での EpsonNet Print を使った TCP/IP 接続

参考

以下の環境下ではジョブ管理機能は使用できません。

- NetBEUI、EpsonNet Internet Print を利用してネットワーク印刷を行う場合
- Windows 2000/Server 2003 での Standard TCP/IP、LPR 接続、あるいは EpsonNet Print 接続の共有プリンタを、Windows 2000/XP クライアントから利用する際に、クライアントへのログオンユーザーとサーバへの接続ユーザーが異なる場合
- プリンタとプリントサーバがローカル接続された共有プリンタを利用してネットワーク印刷を行う場合
- プrintサーバの OS が Windows XP の場合

また、NetWare 接続環境下では、ジョブ管理機能が有効であるかのように表示されてしまいますが、使用することはできません。

Windows 98/Me クライアントから下記の接続で共有プリンタを利用している場合、印刷したスプール中のジョブは削除できません。

- Windows 2000/Server 2003 での LPR 接続
- Windows 2000/Server 2003 での Standard TCP/IP 接続
- Windows 2000/Server 2003 での EpsonNet Print を使った TCP/IP 接続

Windows のタスクトレイ上にある EPSON ステータスマニタのアイコンを右クリックし、[EPSON LP-S5500] - [ジョブ情報] をクリックすると [ジョブ情報] ダイアログが開き、ジョブ情報を表示します。



① ジョブリスト

コンピュータにスプール中またはプリンタで処理中のジョブの文書名、状態（送信中、待機中、印刷中、印刷済、削除中、削除済）、ユーザー名、コンピュータ名を、ジョブごとに表示します。リスト一番左のアイコンは、印刷の状態に応じて変化します。なお、ネットワーク上のほかのユーザーが実行したジョブに関しては、以下の情報は表示しません。

- 印刷済みジョブと削除済みジョブ
- 待機中または印刷中の文書名

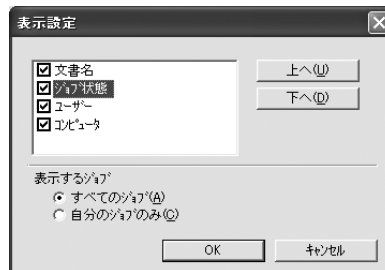
参考

列のタイトルをクリックすると、ジョブの表示順を切り替えます。

- 最初の状態では、古いジョブほど上に表示され、新しいジョブほど下に追加されます。
- 最初の状態から列のタイトルを1度クリックすると、新しいジョブほど上に表示され、古いジョブほど下に表示されます。
- 以降、クリックするたびにジョブの表示順を切り替えます。

② [表示設定] ボタン

ジョブリストの表示を設定します。



- 表示する項目名にチェックを付けると表示し、チェックを外すと表示しません。また、項目を選択して [上へ] / [下へ] をクリックするとジョブリスト内での表示順序が変わります。
- [すべてのジョブ] をクリックすると処理中のすべてのジョブ情報をジョブリストに表示し、[自分のジョブのみ] をクリックするとそのコンピュータで処理中のジョブのみ表示します。

③ [情報の更新] ボタン

最新のジョブ情報をプリンタから取得して、リストの表示を更新します。

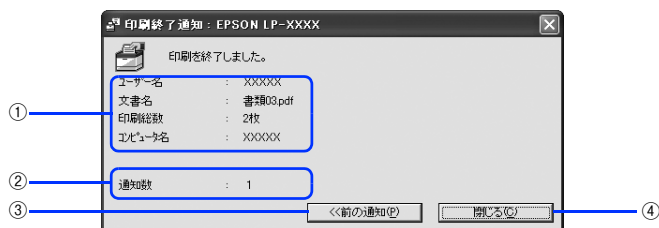
④ [印刷中止] ボタン

ジョブリストに表示されている印刷中、送信中、待機中のジョブをクリックして選択し、[印刷中止] をクリックすると、そのジョブの印刷を中止することができます。なお、ネットワーク上のほかのユーザーが実行したジョブの印刷を中止することはできません。

[印刷終了通知] ダイアログ

印刷の終了が通知できるように設定されている場合は、ジョブの印刷終了時にメッセージを表示します。設定方法については、以下のページを参照してください。

📖 本書 72 ページ「通知設定」



① 印刷終了通知

印刷が終了したジョブのユーザー名、文書名、印刷総数、コンピュータ名を表示します。

② 通知数

印刷終了通知の通知数を表示します。

③ [前の通知] ボタン

クリックすると、1 つ前の終了通知を表示します。通知数が 0 になった場合（終了通知がすべてなくなった場合）はグレーアウトされます。

④ [閉じる] ボタン

ダイアログを閉じます。

参考

[通知設定] ダイアログの [印刷中プリンタを監視する] がチェックされていない場合は、印刷終了通知は行われません。

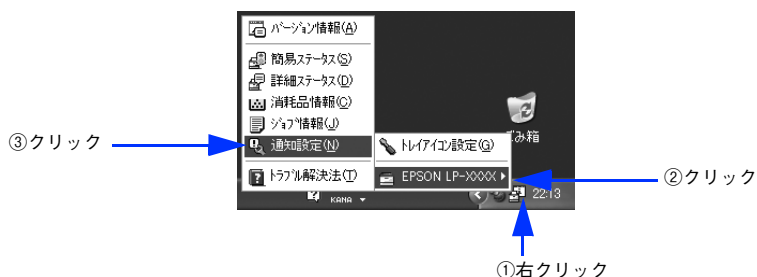
📖 本書 72 ページ「通知設定」

通知設定

EPSON ステータスマニタの監視機能を設定します。どのような状態を画面表示するか、音声通知するか、共有プリンタを監視するかなどを設定します。[通知設定] ダイアログを開く方法は、2 通りあります。

[方法 1]

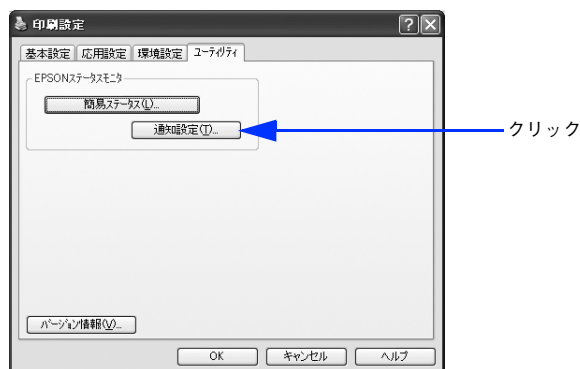
タスクトレイにある EPSON ステータスマニタのアイコンを右クリックして、メニューから [EPSON LP-S5500] - [通知設定] をクリックします。



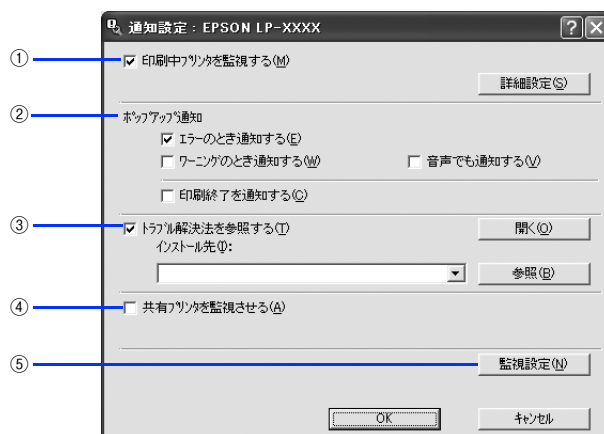
[方法 2]

プリンタドライバの [ユーティリティ] ダイアログを開き、[通知設定] をクリックします。

<例> Windows XPでアプリケーションソフトから開いた場合



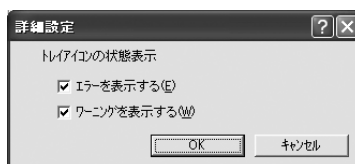
■ [通知設定] ダイアログ



① 印刷中プリンタを監視する

印刷中にプリンタを監視します。[詳細設定] をクリックすると、エラーやワーニング発生時にトレイアイコンに表示するかどうか設定できます。

- エラーを表示する：エラー発生をトレイアイコンで表示します。
- ワーニングを表示する：ワーニングをトレイアイコンで表示します。



② ポップアップ通知

エラーやワーニング発生時に [簡易ステータス] で知らせるかどうかを設定します。

- エラーのとき通知する：エラー発生時に通知します。
- ワーニングのとき通知する：ワーニング発生時に通知します。
- 音声でも通知する：エラーやワーニング発生時に音声 * でも通知します。
 - * お使いのコンピュータのサウンド機能が有効な（消音でない）場合のみ。
- 印刷終了を通知する：印刷が終了すると通知します（ジョブ管理機能でサポートしていない環境 * ではグレーアウトして設定できません）。

📖 本書 72 ページ「[印刷終了通知] ダイアログ」

* NetWare 接続環境下では、ジョブ管理機能が有効であるかのように表示されてしまいますが、使用することはできません。

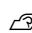
③ トラブル解決法を参照する

トラブル発生時に解決法を説明するファイルを設定します。このチェックボックスがオン、かつ、トラブル解決法のインストール先が正しく設定されていると、紙詰まりなどのエラーが発生した場合に該当する解決法の説明がある場合は、[詳細ステータス] ダイアログに [トラブル解決法] ボタンが表示されます。ボタンをクリックすると、解決法が表示されます。このチェックボックスがオフになっていると、[トラブル解決法] ボタンは表示されません。

- [開く] をクリックすると、解決法の手頭ページを表示します。
- [参照] をクリックすると、解決法のフォルダが選択できます。ネットワーク環境でトラブル解決法のファイルをサーバだけに置く場合など、トラブル解決法のインストール先を変更したときに選択してください。なお、一度インストール先を変更すると、次回からは [参照] ボタン隣のリストボックスにデフォルトのインストール先と、前回指定したインストール先が表示されます。

④ 共有プリンタを監視させる

ほかのコンピュータ（クライアント）から共有プリンタを監視させることができます。

 本書 78 ページ「プリンタを共有するには」

⑤ [監視設定] ボタン

[監視設定] をクリックすると、監視する間隔（ローカル接続時 6～60 秒 / ネットワーク接続時 15～60 秒）を設定できます。

- ローカル設定：コンピュータと直接接続している場合の監視間隔を設定します（ネットワーク接続時はグレースアウトして設定できません）。
- ネットワーク設定：ネットワークに接続している場合の監視間隔を設定します（ローカル接続時はグレースアウトして設定できません）。
- 初期値に戻す：監視間隔を初期値に戻します。

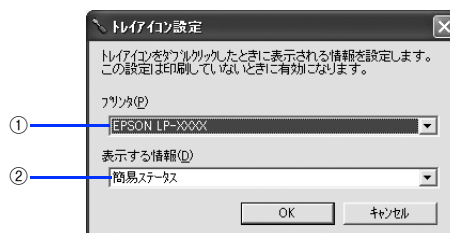


トレイアイコンの設定

タスクトレイにある EPSON ステータスマニタのアイコンを右クリックして、メニューから [トレイアイコン設定] をクリックすると、どのプリンタのどのステータスダイアログを表示するかを設定します。プリンタが印刷していないときにトレイアイコンをダブルクリックすると、設定したダイアログを表示します。



[トレイアイコン設定] ダイアログでは、トレイアイコンをダブルクリックしたときに表示される、プリンタとダイアログを選択します。



① プリンタ

複数のプリンタをインストールしている場合に、どのプリンタの情報を表示するかを選択します。

② 表示する情報

[簡易ステータス] や [詳細ステータス] など、どのダイアログを開くかを選択します。

共有プリンタを監視できない場合は

Windows 共有プリンタを監視できない場合は、以下の設定がされているかを確認してください。

- 共有プリンタを提供しているコンピュータ (プリントサーバ) 上のネットワークコンピュータのプロパティを開き、ネットワークコンポーネントに Microsoft ネットワーク共有サービスが設定されていること。
- 共有プリンタを提供しているコンピュータ (プリントサーバ) 上に、対応するプリンタのドライバがインストールされ、かつ、そのプリンタの共有設定がされていて、タスクトレイの [通知設定] ダイアログで [共有プリンタをモニタさせる] にチェックが付いていること。
- Windows 98/Me で共有プリンタを監視する場合の注意事項
サーバ側とクライアント側において、コントロールパネルのネットワークおよび現在のネットワーク構成に、TCP/IP プロトコルが設定されていること。

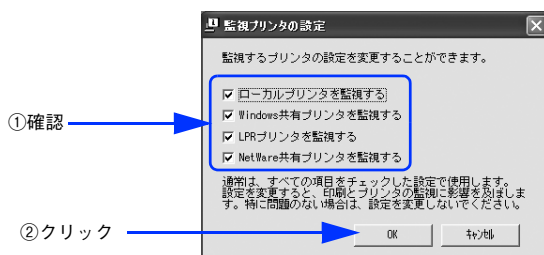
監視プリンタの設定

[監視プリンタの設定] ユーティリティは、EPSON ステータスマニタで監視するプリンタの設定を変更するためのユーティリティで、EPSON ステータスマニタとともにインストールされます。通常は設定を変更する必要はありません。何らかの理由で監視するプリンタの設定を変更したい場合のみご使用ください。

1 監視プリンタの設定ユーティリティを起動します。

Windows の [スタート] - [プログラム] または [すべてのプログラム] - [EPSON] にカーソルを合わせてから、[監視プリンタの設定] をクリックします。

2 監視しないプリンタのチェックを外し、[OK] をクリックして、ダイアログを閉じます。



以上で設定は終了です。

EPSON ステータスマニタのみのインストール手順

EPSON ステータスマニタは、通常プリンタドライバに引き続いてインストールします。EPSON ステータスマニタのみを単独でインストールする手順は以下の通りです。

1 EPSON プリンタソフトウェア CD-ROM をコンピュータにセットします。

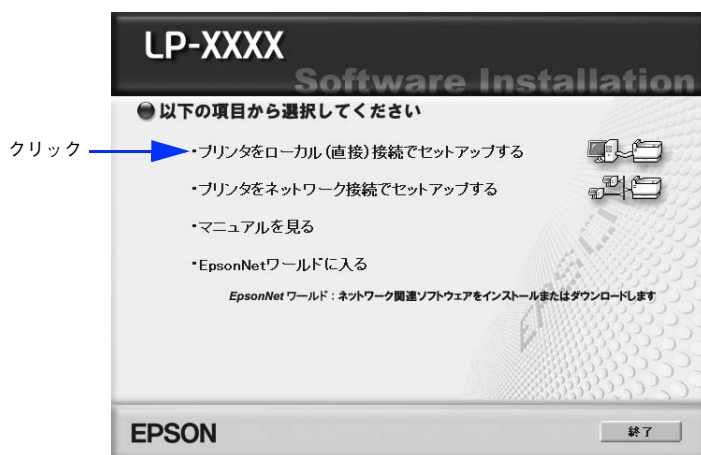
2 ウィルスチェックプログラムに対処します。

- ウィルスチェックプログラムの実行中は、[インストール中止] をクリックしてウィルスチェックプログラムを終了させてから作業を再開します。
- ウィルスチェックプログラムがない、または停止中は、[続ける] をクリックして次へ進みます。

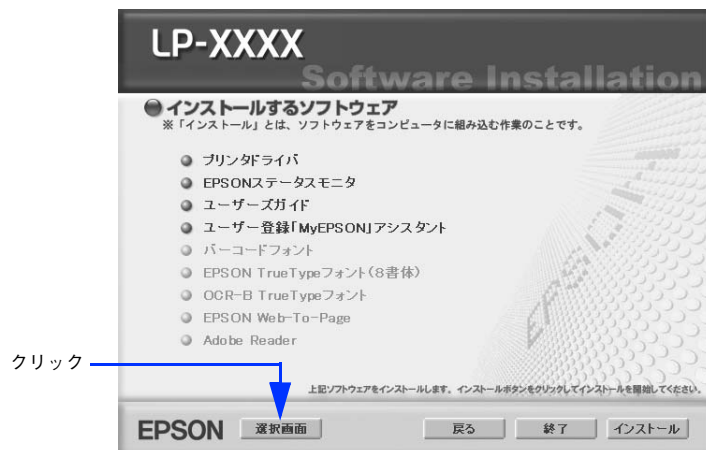


3 使用許諾契約書の画面が表示されたら内容を確認し、[同意する] をクリックします。

4 [プリンタをローカル（直接）接続でセットアップする] を選択して次に進みます。



5 [選択画面] をクリックします。



6 [EPSON ステータスマニタ] のみをチェックして、[インストール] をクリックします。



参考

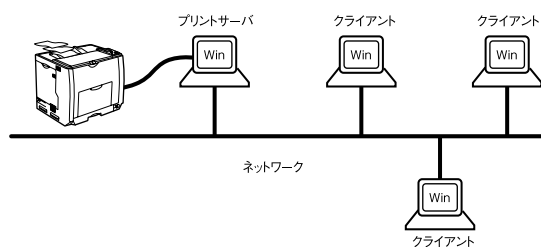
その他の項目（プリンタドライバなど）がインストール済みの場合は、それぞれのチェックを外してください。各項目をクリックすることで、チェックする/しないが切り替わります。

7 機種選択の画面が表示されたら、お使いのプリンタの機種名をクリックして、[OK] をクリックします。

この後は画面の指示に従ってください。

プリンタを共有するには

Windows のネットワーク環境では、コンピュータに直接接続したプリンタをほかのコンピュータから共有することができます。ネットワークで共有するプリンタをネットワークプリンタと呼びます。プリンタを直接接続するコンピュータは、プリンタの共有を許可するプリントサーバの役割をはたします。ほかのコンピュータはプリントサーバに印刷許可を受けるクライアントになります。クライアントは、プリントサーバを経由してプリンタを共有することになります。



ここでは、プリントサーバとクライアントそれぞれの設定方法を説明します。お使いの Windows のバージョンに応じた設定手順に従ってください。なお、Windows の追加ドライバ機能* を使って本機を共有できるプリントサーバとクライアントの組み合わせは以下の通りです。

* 追加ドライバ機能：プリントサーバにクライアント用のプリンタドライバをあらかじめインストールしておき、クライアントがネットワークプリンタに接続したときにプリントサーバからプリンタドライバをコピー（インストール）する機能。

プリントサーバ OS	クライアント OS
Windows 2000/XP/Server 2003	Windows 98/Me/2000/XP

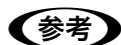
参考

- 本章の説明は、プリントサーバにはすでに本機のプリンタドライバがインストールされていることが前提となります。
- 本章の設定方法は、ネットワーク環境が構築されていること、プリントサーバとクライアントが同一ネットワーク管理下にあることが前提となります。
- 画面は Microsoft ネットワークの場合です。

- プリントサーバ側の設定
 - ☞ 本書 79 ページ「Windows 2000/XP/Server 2003 プリントサーバの設定と追加ドライバのインストール」
 - ☞ 本書 83 ページ「Windows 98/Me プリントサーバの設定」
- クライアント側の設定
 - ☞ 本書 86 ページ「Windows 2000/XP クライアントでの設定」
 - ☞ 本書 90 ページ「Windows 98/Me クライアントでの設定」

プリントサーバの設定

最初にプリントサーバにプリンタドライバがインストールされていることを確認してから、以下の設定を行ってください。プリンタドライバがインストールされていない場合は、「セットアップガイド」(紙マニュアル)を参照して添付の EPSON プリンタソフトウェア CD-ROM からインストーラを起動してインストールしてください。



参考

EPSON ステータスマニタを使用する場合は、共有プリンタのプリントサーバ側で必ず共有プリンタを監視できるように EPSON ステータスマニタを設定してください。

☞ 本書 72 ページ「通知設定」

Windows 2000/XP/Server 2003 プリントサーバの設定と追加ドライバのインストール

Windows 2000/XP/Server 2003 が稼働するコンピュータをプリントサーバとして設定する場合は、以下の手順に従ってください。また、追加ドライバをプリントサーバにインストールする手順も同時に説明します。



参考

- 追加ドライバ機能は、プリントサーバ (Windows 2000/XP/Server 2003) にクライアント用のプリンタドライバをあらかじめインストールしておくことができる機能です。これにより、クライアントがネットワークプリンタに接続したときに、プリントサーバからプリンタドライバをコピー (インストール) することができ、クライアントのインストール手順を簡略化することができます。
- Windows 2000/Server 2003 の場合は管理者権限 (Administrators) のあるユーザーとして、Windows XP の場合は「コンピュータの管理者」アカウントのユーザーとしてログオンする必要があります。
- サーバとクライアントが同じ OS の場合は、追加ドライバをサーバにインストールする必要はありません。
- EPSON ステータスマニタをクライアントにインストールする場合や、追加ドライバ機能を使用できない場合は、本機に添付の EPSON プリンタソフトウェア CD-ROM を使ってプリンタソフトウェアをローカルプリンタとしてクライアントにインストールし、プリンタの接続先をネットワークプリンタに変更します。

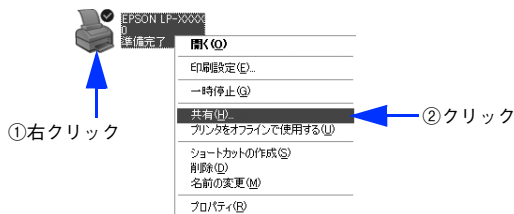
☞ 本書 92 ページ「プリンタ接続先の変更」

1 Windows の [スタート] メニューから [プリンタ] / [プリンタと FAX] を開きます。

- Windows XP の場合
 - [スタート] - [コントロールパネル] をクリックします。
[スタート] メニューに [プリンタと FAX] が表示されている場合は、[プリンタと FAX] をクリックして、**2** へ進みます。
 - [プリンタとその他のハードウェア] をクリックします。
 - [プリンタと FAX] をクリックします。
- Windows Server 2003 の場合
[スタート] - [コントロールパネル] - [プリンタと FAX] にカーソルを合わせ、**2** へ進みます。[スタート] メニューに [プリンタと FAX] が表示されている場合は、[プリンタと FAX] をクリックして、**2** へ進みます。
- Windows 2000 の場合
[スタート] - [設定] - [プリンタ] をクリックします。

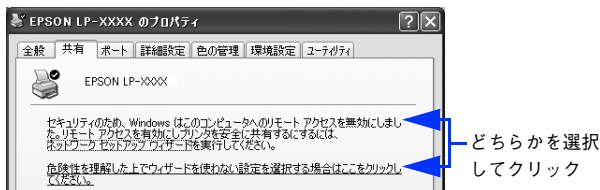
2

LP-S5500 のアイコンを右クリックして、[共有] をクリックします。



参考

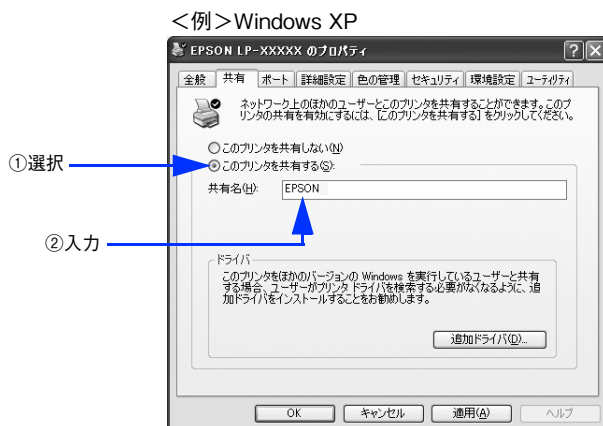
Windows XP で以下のダイアログが表示された場合は、どちらかを選択し、画面の指示に従ってプリンタ共有の準備をします。



3

[共有する] / [このプリンタを共有する] を選択して、[共有名] を入力します。

Windows XP/Server 2003 の場合は、[このプリンタを共有する] を選択して [共有名] を入力します。



参考

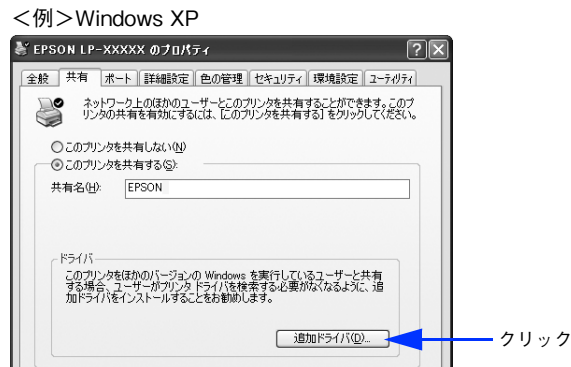
エラーが発生する場合がありますので共有名には□ (スペース) やー (ハイフン) を使用しないでください。

- 追加ドライバをインストールする場合は、次の **4** へ進んでください。
- 追加ドライバをインストールしない場合は、[OK] をクリックして、以下のページへ進んで各クライアント側の設定を行ってください。
 - ☞ 本書 90 ページ「Windows 98/Me クライアントでの設定」
 - ☞ 本書 86 ページ「Windows 2000/XP クライアントでの設定」

4 クライアント用にインストールする追加ドライバを選択します。

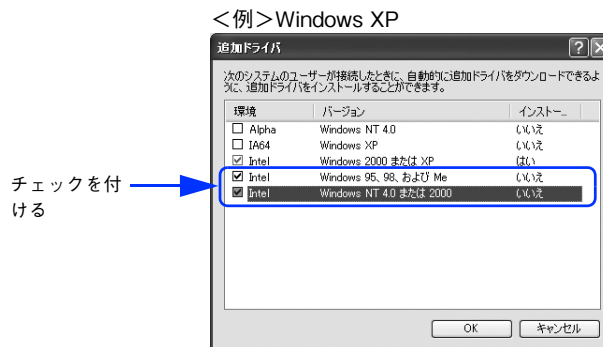
• Windows 2000/XP/Server 2003 サーバの場合：

① [追加ドライバ] をクリックします。



② クライアントの Windows バージョンを選択します (チェックを付けます)。

サーバ OS	クライアント OS	選択項目
Windows 2000	Windows 98/Me	Intel Windows 95 または 98
Windows XP	Windows 98/Me	Intel Windows 95、98、および Me
Windows Server 2003	Windows 98/Me	X86 Windows 95、Windows 98、または Windows Me



参考

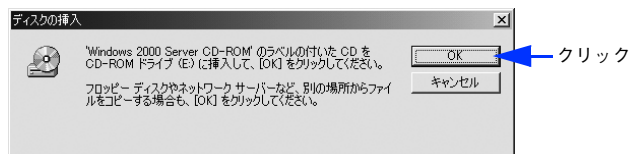
- Windows 2000/XP/Server 2003 専用のプリンタドライバ [Intel Windows 2000] / [Intel Windows 2000 または XP] はインストール済みのため、選択する必要はありません。
- 指定以外の追加ドライバは選択しないでください。本機のプリンタドライバが対応していない OS の追加ドライバはインストールできません。

③ [OK] をクリックします。

5 以下のメッセージが表示されたら、本機の EPSON プリンタソフトウェア CD-ROM をコンピュータにセットして [OK] をクリックします。

メッセージが表示されない場合は、そのまま 6 へ進みます。

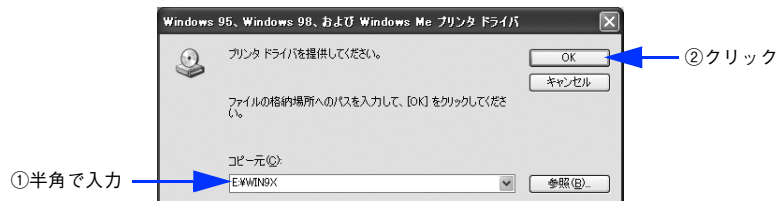
<例> Windows 2000 の場合



*CD-ROM ドライブの記号は環境によって異なります。

6 メッセージに表示されたクライアント用のプリンタドライバが収録されているドライブ名とディレクトリ名を半角文字で入力し、[OK] をクリックします。

4 で複数のクライアントを選択した場合は、5 へ戻ります。



* クライアント OS によってメッセージは多少異なります。

クライアントの OS	Windows 98/Me	
セット先ドライブ例	D ドライブ	E ドライブ
入力例	D:¥WIN9X	E:¥WIN9X

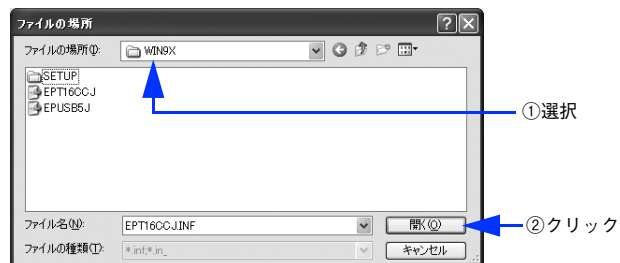
参考

• 入力方法がわからない場合は、以下の手順で指定することができます。

① [参照] をクリックします。



② 入力例に記載されているご利用の OS フォルダを [ファイルの場所] から選択します。



• Windows 2000/XP/Server 2003 をご利用の場合は [デジタル署名が見つかりませんでした] といったメッセージを表示するダイアログが表示されることがあります。この場合は [はい] または [続行] をクリックして、そのままインストール作業を進めてください。本機に添付のプリンタドライバであれば問題なくお使いいただけます。

7 Windows 2000/XP/Server 2003 の場合は、[閉じる] をクリックしてプロパティを閉じます。

参考

ネットワークプリンタに対するセキュリティ (クライアントのアクセス許可) を設定してください。印刷が許可されないクライアントは、プリンタを共有できません。詳細は、Windows のヘルプを参照してください。

8 EPSON ステータスマニタの [通知設定] ダイアログで [共有プリンタをモニタさせる] をチェックします。

☞ 本書 72 ページ「通知設定」

これでプリンタを共有させるためのプリントサーバの設定が完了しました。続いて各クライアント側の設定を行ってください。

☞ 本書 85 ページ「クライアントの設定」

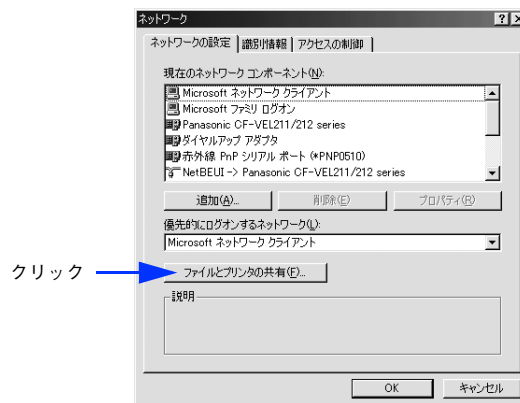
Windows 98/Me プリントサーバの設定

Windows 98/Me が稼働するプリントサーバを設定する場合は、以下の手順に従ってください。

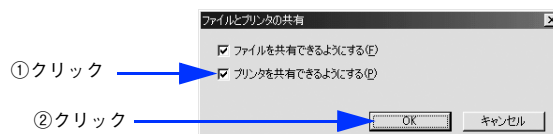
- 1 Windows の [スタート] - [設定] - [コントロールパネル] をクリックします。
- 2 [ネットワーク] アイコンをダブルクリックします。



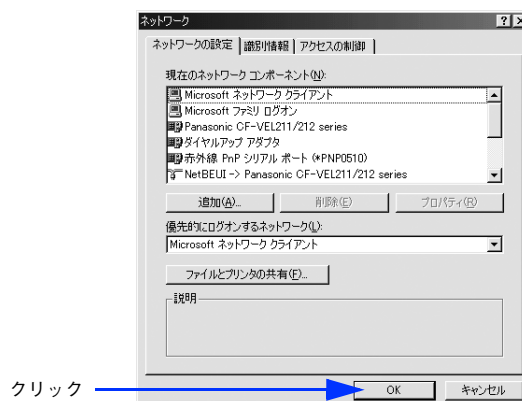
- 3 [ファイルとプリンタの共有] をクリックします。



- 4 [プリンタを共有できるようにする] チェックを付け、[OK] をクリックします。



- 5 [OK] をクリックします。



参考

- [ディスクの挿入] メッセージが表示された場合は、Windows 98/Me の CD-ROM をコンピュータにセットし、[OK] をクリックして画面の指示に従ってください。
- 再起動を促すメッセージが表示された場合は、再起動してください。その後、1 の手順でコントロールパネルを開いて 6 から設定してください。

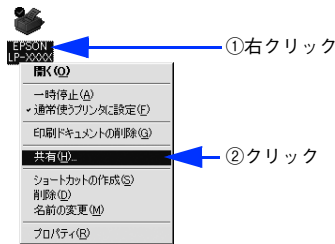
6

コントロールパネル内の [プリンタ] アイコンをダブルクリックします。



7

LP-S5500 のアイコンを右クリックして、[共有] をクリックします。

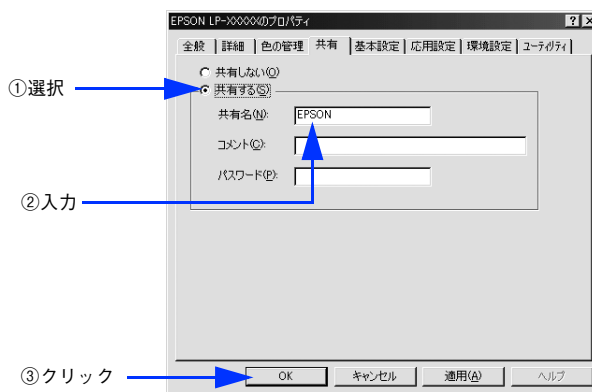


8

[共有する] を選択して、[共有名] を入力し、[OK] をクリックします。

必要に応じて、[コメント] と [パスワード] を入力します。

<例>



参考

エラーが発生する場合がありますので共有名には□ (スペース) やー (ハイフン) を使用しないでください。

9

EPSON ステータスマニタを使用している場合は、EPSON ステータスマニタの [通知設定] ダイアログで [共有プリンタをモニタさせる] をチェックします。

☞ 本書 72 ページ「通知設定」

これでプリンタを共有させるためのプリントサーバの設定が完了しました。続いて各クライアント側の設定を行ってください。

☞ 本書 85 ページ「クライアントの設定」

クライアントの設定

ここでは、ネットワーク環境が構築されている状態で、プリントサーバからプリンタドライバをクライアントにコピーしてインストールする方法を説明します。

プリントサーバ OS が Windows 2000/XP の一般的なネットワーク環境では、この追加ドライバ機能でクライアントにプリンタドライバをインストールできます。以下のページを参照してください。

☞ 本書 86 ページ「Windows 2000/XP クライアントでの設定」

☞ 本書 90 ページ「Windows 98/Me クライアントでの設定」

参考

- 追加ドライバ機能は、プリントサーバ (Windows Windows 2000/XP/Server 2003) にクライアント用のプリンタドライバをあらかじめインストールしておくことができる機能です。これにより、クライアントがネットワークプリンタに接続したときに、プリントサーバからプリンタドライバをコピー (インストール) することができ、クライアントのインストール手順を簡略化することができます。
- Windows 2000 Server、Windows Server 2003 はサーバ OS であるため、クライアントとしての設定は行わないでください。

追加ドライバ機能を利用してプリンタドライバをクライアントにインストールすると、EPSON ステータスマニタはクライアントにインストールされません。印刷に問題はありませんので、そのままお使いいただけます。ただし、共有しているプリンタの状態をクライアント側から確認するには、EPSON ステータスマニタをクライアントにインストールしてください。

☞ 本書 76 ページ「EPSON ステータスマニタのみのインストール手順」

EPSON ステータスマニタをインストールする場合や、追加ドライバ機能を使用できない場合は、本機に添付の EPSON プリンタソフトウェア CD-ROM を使ってローカルプリンタとしてインストールし、プリンタの接続先をネットワークプリンタに変更してください。

☞ 本書 92 ページ「プリンタ接続先の変更」

参考

- Windows でプリンタを共有する場合は、プリントサーバを設定する必要があります。プリントサーバ側の設定については、以下のページを参照してください。
☞ 本書 79 ページ「プリントサーバの設定」
- ここでは、サーバを使用した環境での一般的な (Microsoft ワークグループ) 接続方法について説明します。ご利用の環境によっては以下の手順で接続できない場合もあります。その場合は、ネットワーク管理者にご相談ください。
- ここでは、[プリンタ] / [プリンタと FAX] フォルダからネットワークプリンタに接続してプリンタドライバをインストールする方法を説明します。Windows デスクトップ上の [ネットワークコンピュータ] や [マイネットワーク] からネットワークプリンタへ接続してプリンタドライバをインストールすることもできます。最初の接続方法が異なるだけで、基本的な設定方法はここでの説明と同じです。
- EPSON ステータスマニタを使用する場合は、共有プリンタのプリントサーバ側で必ず共有プリンタを監視できるように EPSON ステータスマニタを設定してください。
☞ 本書 72 ページ「通知設定」

Windows 2000/XP クライアントでの設定

Windows 2000/XP が稼働するクライアントを設定する場合は、以下の手順に従ってください。

1 Windows の [スタート] メニューから [プリンタ] / [プリンタと FAX] を開きます。

Windows XP の場合

- ① [スタート] - [コントロールパネル] をクリックします。
[スタート] メニューに [プリンタと FAX] が表示されている場合は、[プリンタと FAX] をクリックして、**2** へ進みます。
- ② [プリンタとその他のハードウェア] をクリックします。
- ③ [プリンタと FAX] をクリックします。

参考

Windows XP の場合は [プリンタとその他のハードウェア] 画面で [プリンタを追加する] をクリックしてプリンタの追加ウィザードを起動することもできます。起動後最初に表示された [プリンタの追加ウィザードの開始] 画面で [次へ] をクリックして、**3** へ進んでください。



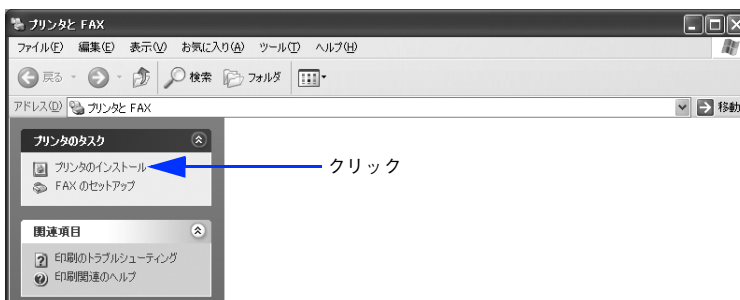
Windows 2000 の場合

[スタート] - [設定] - [プリンタ] をクリックします。

2 プリンタの追加ウィザードを起動します。

Windows XP の場合

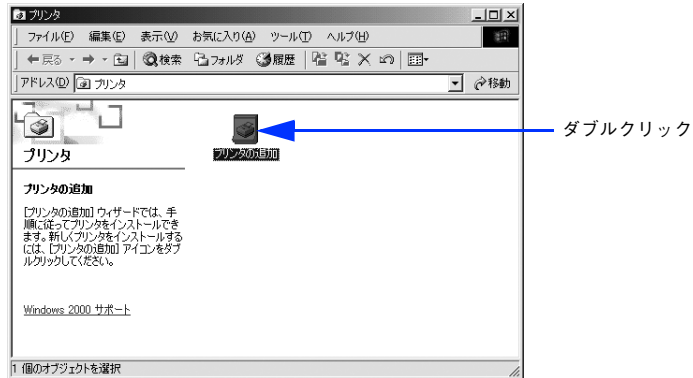
- ① [プリンタのタスク] の [プリンタのインストール] をクリックします。



- ② [プリンタの追加ウィザードの開始] 画面で [次へ] をクリックします。

Windows 2000 の場合

- ① [プリンタの追加] アイコンをダブルクリックします。

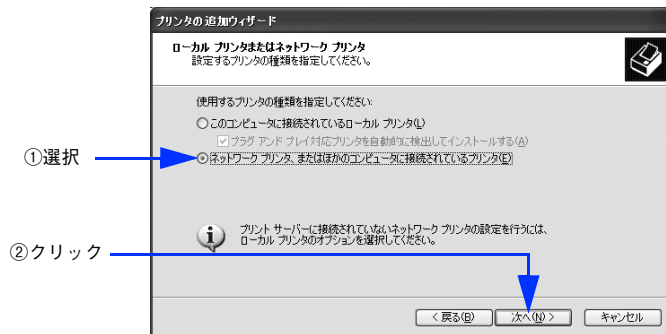


- ② [プリンタの追加ウィザードの開始] 画面で [次へ] をクリックします。

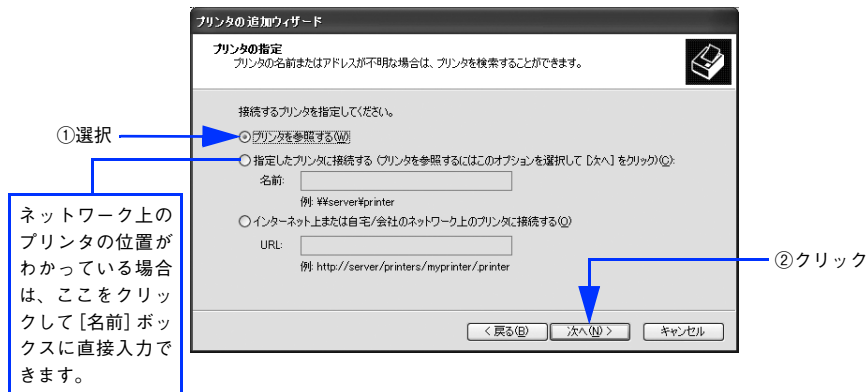
3 使用する共有プリンタを探します。

Windows XP の場合

- ① [ネットワークプリンタ、またはほかのコンピュータに接続されているプリンタ] を選択し、[次へ] をクリックします。

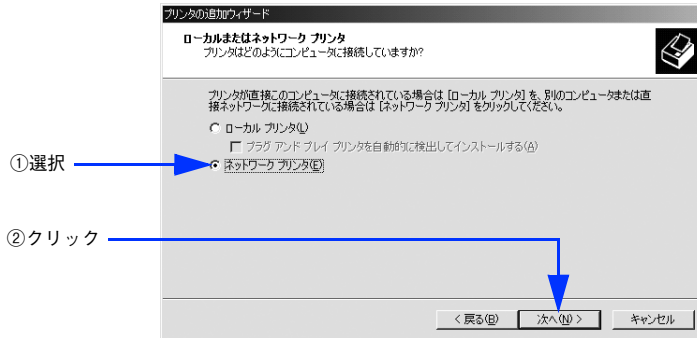


- ② [プリンタを参照する] を選択し、[次へ] をクリックします。

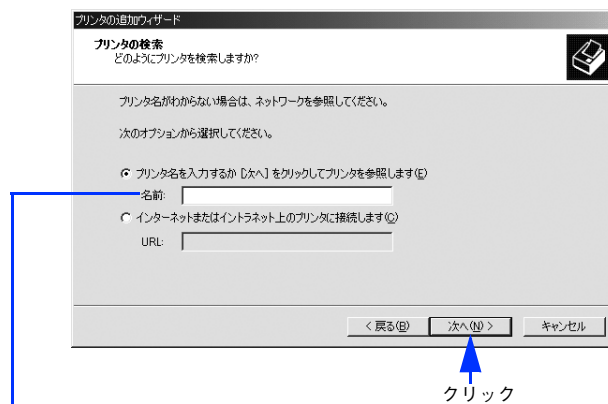


Windows 2000 の場合

① [ネットワークプリンタ] を選択して [次へ] をクリックします。



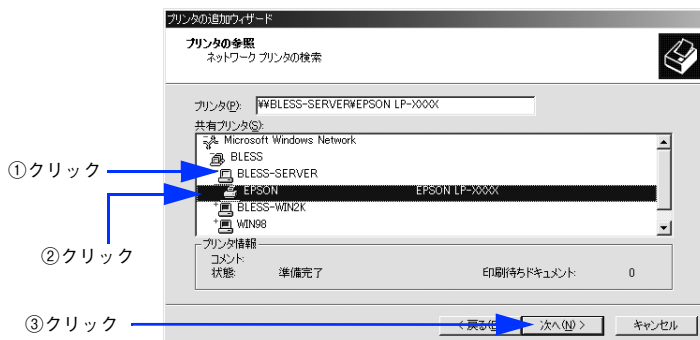
② [プリンタ名を入力するか [次へ] をクリックしてプリンタを参照します] が選択されていることを確認して、[次へ] をクリックします。



ネットワーク上のプリンタの位置がわかっている場合は、この入力欄に以下の書式で直接入力 (半角文字) することもできます。
¥¥目的のプリンタが接続されているコンピュータ名¥共有プリンタ名

4 プリンタが接続されているコンピュータ (またはサーバ) をクリックし、ネットワークプリンタの名前をクリックして [次へ] をクリックします。

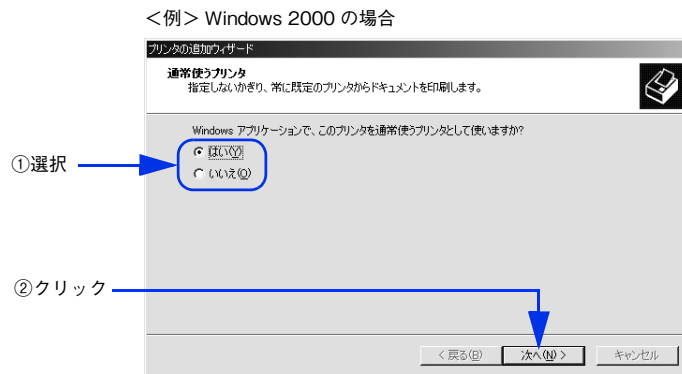
<例> Windows2000 の場合



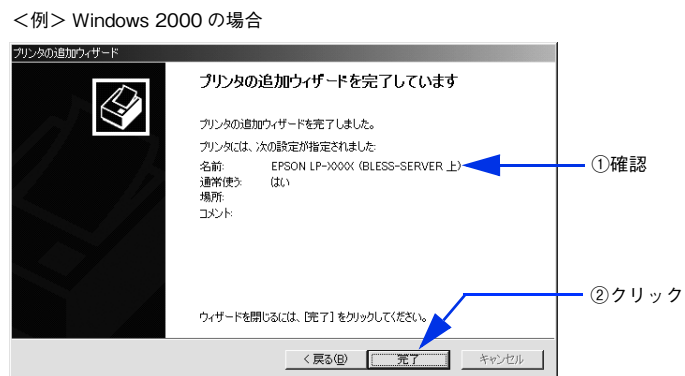
参考

- プリンタが接続されているコンピュータ (またはサーバ) が、プリンタの名称を変更している場合があります。ご利用のネットワークの管理者にご確認ください。
- すでに該当機種のプリンタドライバがインストールされている場合は、既存のプリンタドライバを使用するか、新しいプリンタドライバを使用するか選択する必要があります。選択を促すダイアログが表示されたら、メッセージに従って選択してください。

- 5** Windows 2000/XP の場合、通常使うプリンタとして利用するかどうかを選択して、[次へ] をクリックします。



- 6** 設定内容を確認して [完了] をクリックします。

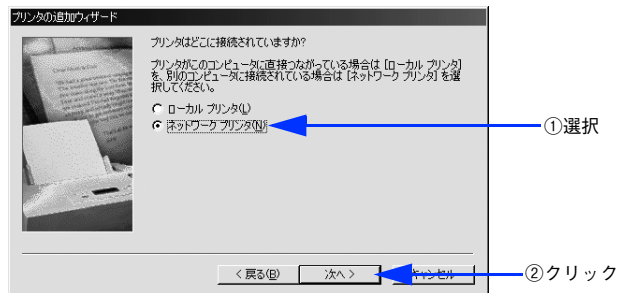


以上でクライアントの設定は終了です。

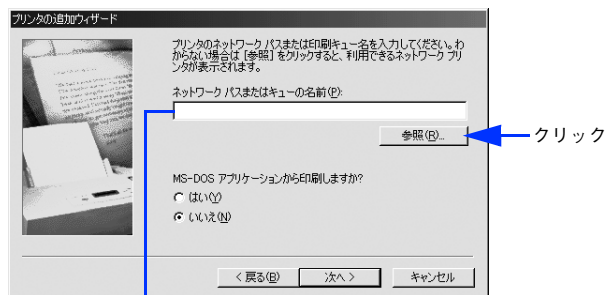
■ Windows 98/Me クライアントでの設定

Windows 98/Me が稼働するクライアントを設定する場合は、以下の手順に従ってください。

- 1 Windows の [スタート] - [設定] - [プリンタ] をクリックします。
- 2 [プリンタの追加] アイコンをダブルクリックし、[次へ] をクリックします。
- 3 [ネットワークプリンタ] を選択してから、[次へ] をクリックします。

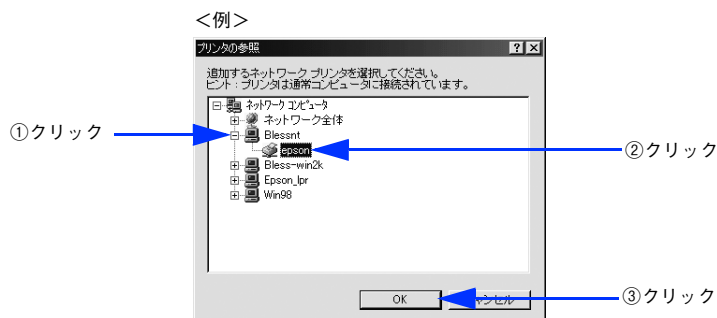


- 4 [参照] をクリックします。
ご利用のネットワーク構成図が表示されます。



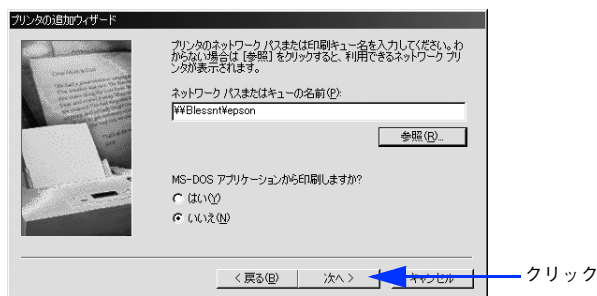
入力欄に以下の書式で直接入力 (半角文字) することもできます。
¥¥目的のプリンタが接続されているコンピュータ名¥共有プリンタ名

- 5 プリンタが接続されているコンピュータ (またはサーバ) の [+] をクリックし、ネットワークプリンタの名前をクリックして [OK] をクリックします。



プリンタが接続されているコンピュータ (またはサーバ) が、プリンタの名称を変更している場合があります。ご利用のネットワークの管理者にご確認ください。

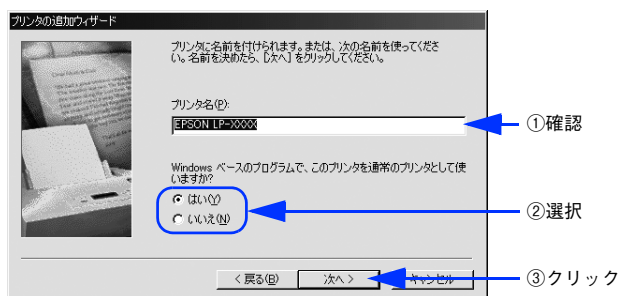
6 [次へ] をクリックします。



参考

すでに該当機種のプリンタドライバがインストールされている場合は、既存のプリンタドライバを使用するか、新しいプリンタドライバを使用するか選択する必要があります。選択を促すダイアログが表示されたら、メッセージに従って選択してください。

7 接続するネットワークプリンタ名を確認し、通常使うプリンタとして使用するかどうかを選択して、[次へ] をクリックします。

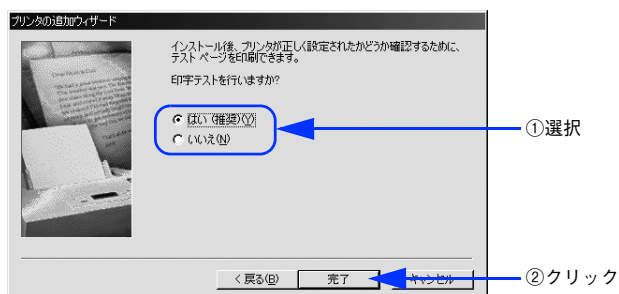


参考

プリンタ名を変更することができます。変更したプリンタ名は、クライアントコンピュータ上での名前となります。

8 テストページを印刷するかどうかを選択して [完了] をクリックします。

印字テストを行う場合は、プリンタドライバのインストールが終了すると自動的に印字テストを行います。印字テストの終了ダイアログが表示されたら、正しくテストページが印刷されたかどうか確認して、[はい] または [いいえ] をクリックして対処してください。



以上でクライアントの設定は終了です。

プリンタ接続先の変更

プリンタを接続しているコンピュータ側のポートを、必要に応じて追加または変更できます。

Windows 2000/XP/Server 2003 プリントサーバに追加ドライバをインストールしていない場合や、Windows 98/Me プリントサーバと Windows 2000/XP クライアントの組み合わせの場合は、クライアントにプリンタドライバをインストールしてから以下の手順を続けてください。

参考 プリンタの接続先を変更すると、プリンタの機能設定が変更されることがあります。プリンタの接続先を変更した場合は、必ず各機能の設定を確認してください。

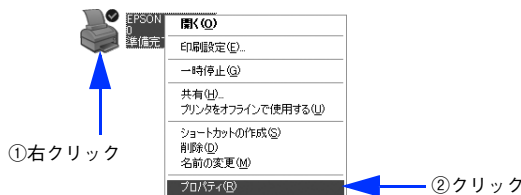
Windows 2000/XP の場合

ネットワークパスを指定してポートを追加することで、ネットワーク上に接続された本機に接続することができます。

1 Windows の [スタート] メニューから [プリンタ] / [プリンタと FAX] を開きます。

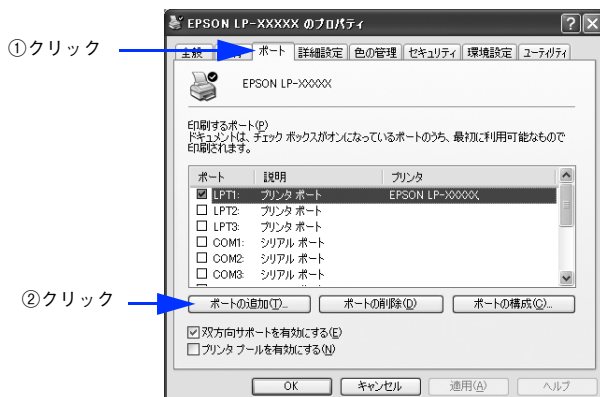
- Windows XP の場合
 - ① [スタート] - [コントロールパネル] をクリックします。
[スタート] メニューに [プリンタと FAX] が表示されている場合は、[プリンタと FAX] をクリックして、**2**へ進みます。
 - ② [プリンタとその他のハードウェア] をクリックします。
 - ③ [プリンタと FAX] をクリックします。
- Windows 2000 の場合
[スタート] - [設定] - [プリンタ] をクリックします。

2 LP-S5500 のアイコンを右クリックして、[プロパティ] をクリックします。



3 [ポート] タブをクリックして [ポートの追加] をクリックします。

すでに登録されているポートを指定する場合は、リスト内から選択してチェックを付けます。



参考

[印刷するポート] はポート名をリスト表示します。必要なポートがすでにあれば、リストからポート名を選択して、[OK] をクリックします。表示されるポートの種類はご利用のコンピュータによって異なります。以下に代表的なポートを説明します。

- USBx: USB ポートです。Windows 2000/XP/Server 2003 をご利用で本機を USB ケーブルで接続した場合に選択します (最後の x には数字が表示されます)。
- FILE: 印刷データをプリンタではなくファイルに出力します。

- 4** [プリンタポート] ダイアログが表示されたら、[Local Port] を選択して [新しいポート] をクリックします。



- 5** ポート名を入力して [OK] をクリックします。

ポート名は以下のように入力します。

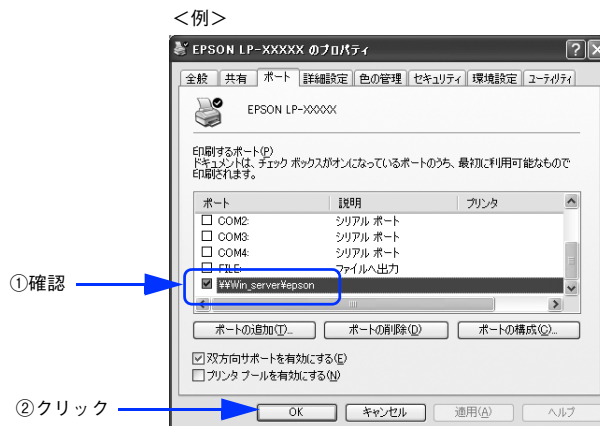
¥¥目的のプリンタが接続されたコンピュータ名¥共有プリンタ名

<例>



- 6** [プリンタポート] ダイアログの画面に戻りますので、[閉じる] をクリックします。

- 7** ポートに設定した名前が追加され、選択されていることを確認してから [OK] をクリックします。

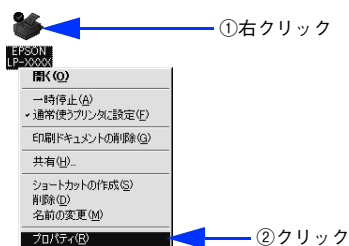


以上でプリンタ接続先の変更は終了です。

Windows 98/Me の場合

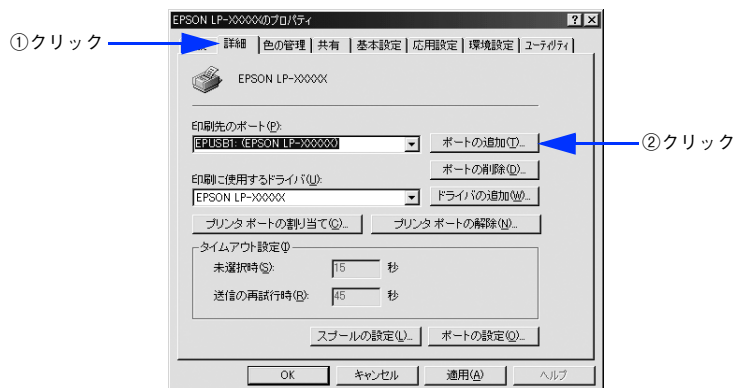
ネットワークパスを指定してポートを追加することで、ネットワーク上に接続された本機に接続することができます。

- 1 Windows の [スタート] - [設定] - [プリンタ] をクリックします。
- 2 LP-S5500 のアイコンを右クリックして、[プロパティ] をクリックします。



- 3 [詳細] タブをクリックして [ポートの追加] をクリックします。

- すでに登録されているポートを指定する場合は、[印刷先のポート] から選択します。USB 接続の場合は [EPUSBx] を選択して、[OK] をクリックします。
- ネットワークプリンタのポートを追加する場合は 4 に進みます。



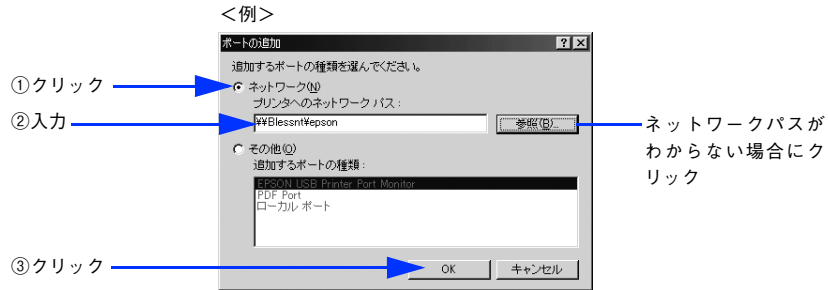
参考

[印刷先のポート] はポート名をリスト表示します。必要なポートがすでにあれば、リストからポート名を選択して、[OK] をクリックします。表示されるポートの種類はご利用のコンピュータによって異なります。以下に代表的なポートを説明します。

- PRN: EPSON PC シリーズ/NEC PC シリーズ標準の 14 ピンプリンタポートに接続している場合の設定です。PRN が表示されない場合は LPT1 を選択します。
- EPUSBx: USB ポートです。Windows 98/Me をご利用で本機を USB ケーブルで接続した場合に選択します。EPSON プリンタ用の USB デバイスドライバがインストールされているときのみ表示されます (最後の x には数字が表示されます)。
- FILE: 印刷データをプリンタではなくファイルに出力します。

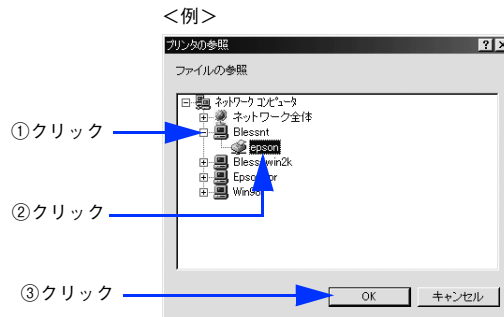
4 [ネットワーク] をクリックし、[プリンタへのネットワーク パス] を入力して [OK] をクリックします。

[プリンタへのネットワーク パス] は以下のように入力します。
¥¥目的のプリンタが接続されたコンピュータ名¥¥共有プリンタ名

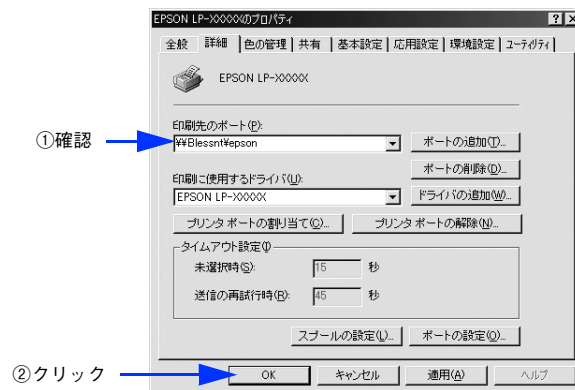


参考

ネットワークプリンタへのパスがわからない場合は、[参照] をクリックして、以下のダイアログで目的のプリンタをクリックして [OK] をクリックします。



5 追加したポート名が [印刷先のポート] で選択されていることを確認してから、[OK] をクリックします。



以上でプリンタ接続先の変更は終了です。

プリンタソフトウェアの削除方法

プリンタドライバを再インストールする場合やバージョンアップする場合は、すでにインストールされているプリンタソフトウェアを削除（アンインストール）する必要があります。

プリンタソフトウェアを削除するには

Windows の標準的な方法でプリンタソフトウェア（プリンタドライバ / EPSON ステータスマニタ / USB プリンタデバイスドライバ）を削除する手順を説明します。



USB プリンタデバイスドライバは、Windows 98/Me で本機を USB 接続している場合にインストールされるデバイスドライバです。

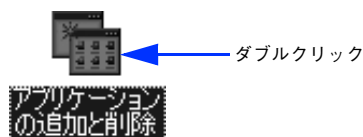
- 1 起動しているアプリケーションソフトをすべて終了します。
- 2 Windows の [スタート] メニューから [コントロールパネル] を開きます。
Windows XP
[スタート] - [コントロールパネル] をクリックします。
Windows Server 2003
[スタート] - [コントロールパネル] にカーソルを合わせます。
Windows 98/Me/2000
[スタート] - [設定] - [コントロールパネル] をクリックします。
- 3 [アプリケーションの追加と削除] / [プログラムの追加と削除] を開きます。
Windows XP/Server 2003 の場合
[プログラムの追加と削除] をクリックします。



クリック

Windows 98/Me/2000 の場合

[アプリケーションの追加と削除] アイコンをダブルクリックします。



4

削除するソフトウェアを選択して [変更と削除] または [追加と削除] をクリックします。

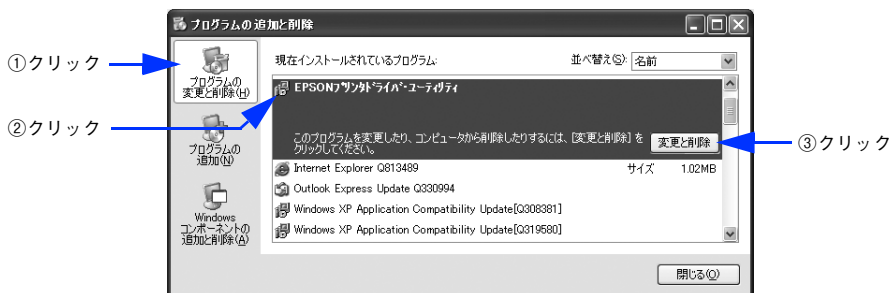
■プリンタドライバと EPSON ステータスマニタを削除する場合:

Windows 2000/XP/Server 2003 の場合

[プログラムの変更と削除] をクリックしてから、[EPSON プリンタドライバ・ユーティリティ] をクリックし、[変更と削除] をクリックして以下のページへ進みます。

☞ 本書 99 ページ「プリンタドライバと EPSON ステータスマニタの削除」

<例> Windows XP の場合

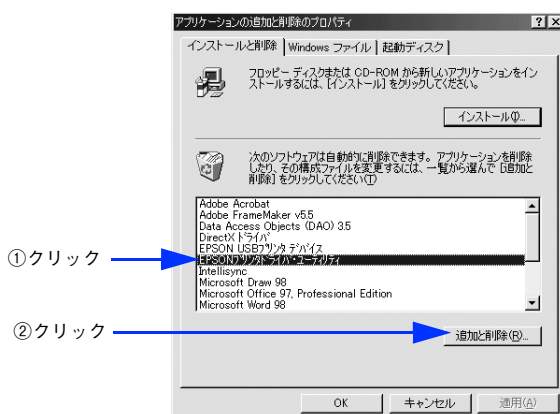


Windows 98/Me の場合

[EPSON プリンタドライバ・ユーティリティ] をクリックし、[追加と削除] をクリックして以下のページへ進みます。

☞ 本書 99 ページ「プリンタドライバと EPSON ステータスマニタの削除」

<例> Windows 98 の場合

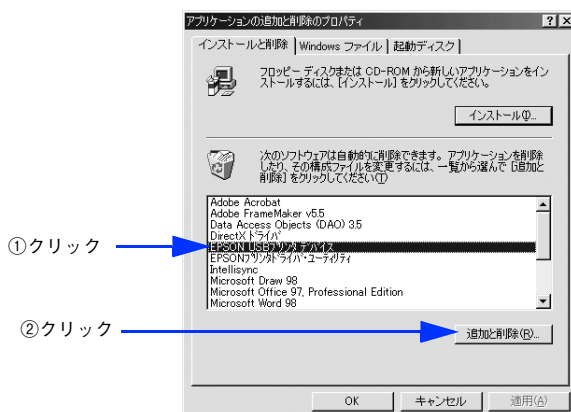


■ USB プリンタデバイスドライバを削除する場合:

[EPSON USB プリンタデバイス] は、Windows98/Me で USB 接続をご利用の場合にのみ表示されます。[EPSON USB プリンタデバイス] をクリックし、[追加と削除] をクリックして以下のページへ進みます。

☞ 本書 100 ページ「USB プリンタデバイスドライバの削除」

<例> Windows 98 の場合



参考

インストールが不完全なまま終了していると [USB プリンタデバイス] の項目が表示されないことがあります。その場合は、プリンタソフトウェア CD-ROM 内の [Epusbun.exe] ファイルを実行してください。

- ① コンピュータに「プリンタソフトウェア CD-ROM」をセットします。
- ② [エクスプローラ] などで CD-ROM に収録されたファイルを表示させます。
- ③ [Win9x] フォルダをダブルクリックして開きます。
- ④ [Epusbun.exe] アイコンをダブルクリックします。

■ EPSON ステータスマニタのみを削除する場合：

Windows 2000/XP/Server 2003 の場合

[プログラムの変更と削除] をクリックしてから、[EPSON プリンタドライバ・ユーティリティ] をクリックし、[変更と削除] をクリックして以下のページへ進みます。

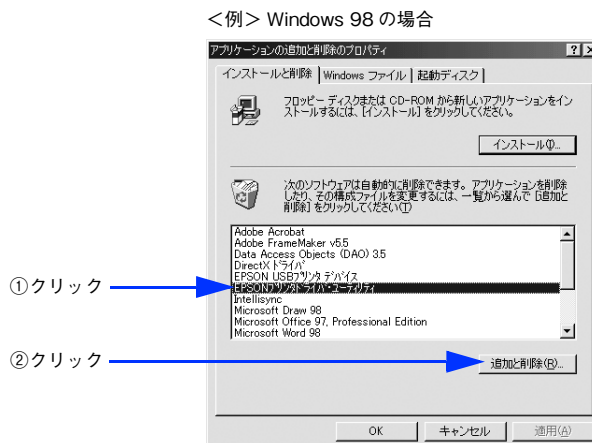
📖 本書 101 ページ「EPSON ステータスマニタのみの削除」



Windows 98/Me の場合

[EPSON プリンタドライバ・ユーティリティ] をクリックし、[追加と削除] をクリックして以下のページへ進みます。

📖 本書 101 ページ「EPSON ステータスマニタのみの削除」



■ プリンタドライバと EPSON ステータスマニタの削除

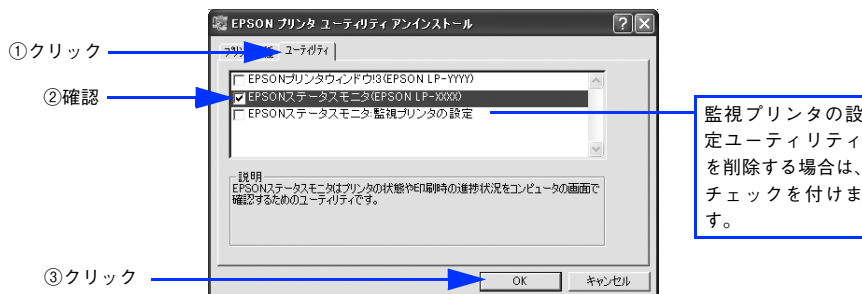
以下の手順から続けて、下記の作業を行ってください。

☞ 97 ページ手順 4 から続けてください。

5 [プリンタ機種] タブをクリックし、LP-S5500 のアイコンを選択します。



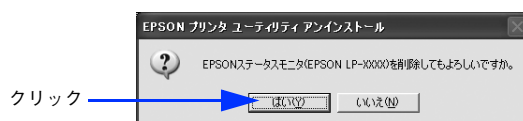
6 [ユーティリティ] タブをクリックし、EPSON ステータスマニタ (LP-S5500 用) にチェックが付いていることを確認して [OK] をクリックします。



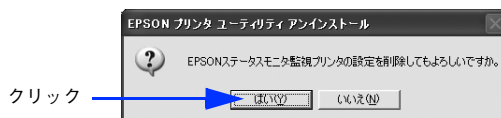
参考 監視プリンタの設定ユーティリティを削除すると、本機以外の EPSON ステータスマニタに対しても監視プリンタの設定が変更できなくなります。

7 EPSON ステータスマニタの削除確認のメッセージが表示されたら、[はい] をクリックします。

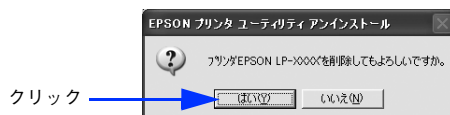
EPSON ステータスマニタ (LP-S5500 用) の削除が始まります。



参考 監視プリンタの設定ユーティリティを削除する場合は、次のメッセージが表示されます。[はい] をクリックすると、監視プリンタの設定ユーティリティの削除が始まります。



8 プリンタドライバの削除を確認するメッセージが表示されたら、[はい] をクリックします。プリンタドライバの削除が始まります。



参考

- 関連ファイル削除のメッセージが表示されたら [はい] をクリックします。プリンタドライバに関連するファイルが削除されます。
- 削除したプリンタを [通常使うプリンタ] として設定していた場合は、ほかのプリンタドライバを [通常使うプリンタ] に設定します。メッセージが表示されたら、[OK] をクリックします。

9 終了のメッセージが表示されたら、[OK] をクリックします。



以上でプリンタドライバと EPSON ステータスマニタの削除（アンインストール）は終了です。

参考

プリンタドライバを再インストールする場合は、コンピュータを再起動させてください。

■ USB プリンタデバイスドライバの削除

Windows98/Me で USB 接続をご利用の場合のみ必要なデバイスドライバです。

参考

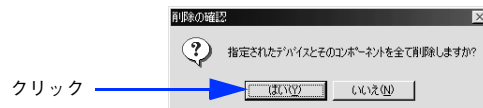
- USB プリンタデバイスドライバを削除する前に、プリンタドライバを削除してください。
- USB プリンタデバイスドライバを削除すると、USB 接続しているほかのエプソン製プリンタも利用できなくなります。

以下の手順から続けて、下記の作業を行ってください。

☞ 97 ページ手順 **4** から続けてください。

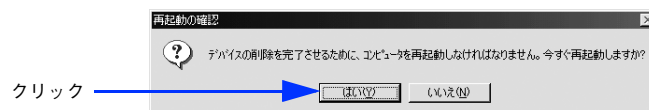
1 [はい] をクリックします。

USB プリンタデバイスドライバの削除が始まります。



2 [はい] をクリックします。

コンピュータが再起動します。



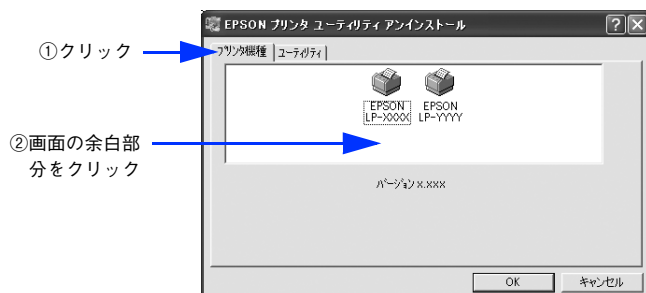
以上で USB プリンタデバイスドライバの削除は終了です。

■ EPSON ステータスマニタのみの削除

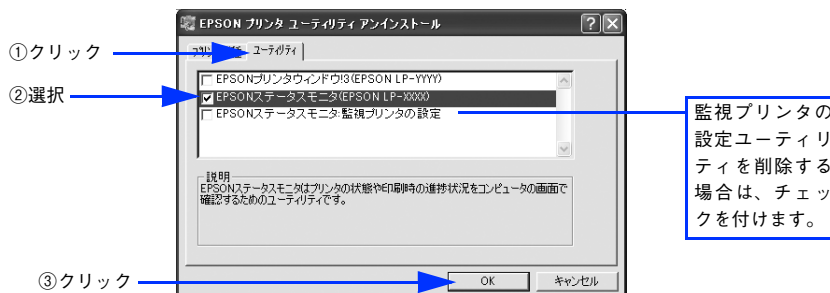
以下の手順から続けて、下記の作業を行ってください。

☞ 97 ページ手順 4 から続けてください。

- 1 [プリンタ機種] タブをクリックし、余白部分をクリックして何も選択されていない状態にします。



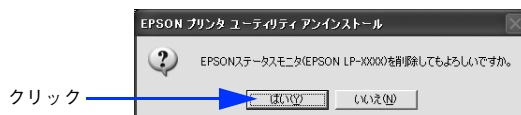
- 2 [ユーティリティ] タブをクリックし、[EPSON ステータスマニタ (LP-S5500 用)] を選択して、[OK] をクリックします。



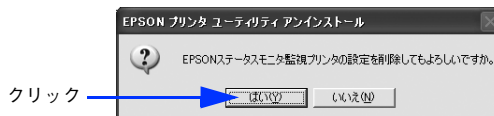
参考 監視プリンタの設定ユーティリティを削除すると、本機以外の EPSON ステータスマニタに対しても監視プリンタの設定が変更できなくなります。

- 3 削除を確認するメッセージが表示されたら、[はい] をクリックします。

EPSON ステータスマニタ (LP-S5500 用) の削除が始まります。



参考 監視プリンタの設定ユーティリティを削除する場合は、次のメッセージが表示されます。[はい] をクリックすると、監視プリンタの設定ユーティリティの削除が始まります。



- 4 終了のメッセージが表示されたら、[OK] をクリックします。



以上で EPSON ステータスマニタ (LP-S5500 用) の削除 (アンインストール) は終了です。

参考 プリンタドライバや EPSON ステータスマニタを再インストールする場合は、コンピュータを再起動させてください。

追加ドライバを削除するには

Windows 2000/XP/Server 2003 プリントサーバにクライアント用の追加ドライバをインストールしている場合は、以下の手順で追加ドライバを削除（アンインストール）できます。

1 起動しているアプリケーションソフトをすべて終了します。

2 Windows の [スタート] メニューから [プリンタ] / [プリンタと FAX] を開きます。

Windows XP の場合

- ① [スタート] - [コントロールパネル] をクリックします。
[スタート] メニューに [プリンタと FAX] が表示されている場合は、[プリンタと FAX] をクリックして、**3** へ進みます。
- ② [プリンタとその他のハードウェア] をクリックします。
- ③ [プリンタと FAX] をクリックします。

Windows Server 2003 の場合

[スタート] - [コントロールパネル] - [プリンタと FAX] にカーソルを合わせてマウスを右クリックし、[開く] をクリックします。[スタート] メニューに [プリンタと FAX] が表示されている場合は、[プリンタと FAX] をクリックして **3** へ進みます。

Windows 2000 の場合

[スタート] - [設定] - [プリンタ] をクリックします。

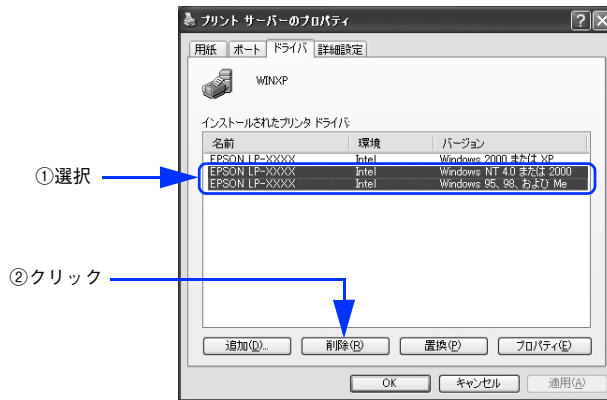
3 [ファイル] メニューから [サーバーのプロパティ] をクリックします。



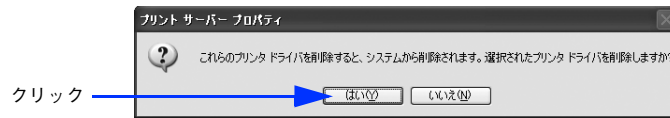
4 [ドライバ] タブをクリックして、[インストールされたプリンタドライバ] リストを開きます。



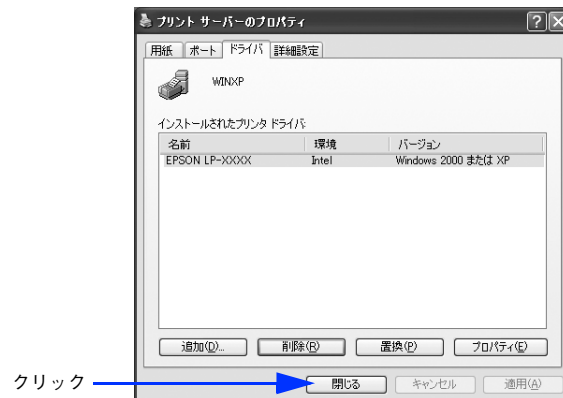
5 削除したい追加ドライバをクリックして選択し、[削除] をクリックします。



6 削除を確認するメッセージが表示されたら、[はい] をクリックします。



7 [閉じる] をクリックしてプロパティを閉じます。



以上で追加ドライバの削除は終了です。

2

Mac OS 9 をお使いの方へ

プリンタドライバの詳細説明と、Mac OS 9 でお使いの際に関係する情報について説明しています。

印刷を始める前に	105
印刷の手順	107
印刷の中止	109
便利な印刷機能	111
[用紙設定] ダイアログ	117
[プリント] ダイアログ	120
[プリンタセットアップ] ダイアログ	142
プリンタを共有するには	145
プリンタの状態をコンピュータで監視するには	150
バックグラウンドプリントを行う	157
ColorSync について	158
プリンタソフトウェアの削除方法	159

印刷を始める前に

「セットアップガイド」（紙マニュアル）の説明に従って、EPSON プリンタソフトウェア CD-ROM からプリンタソフトウェアのインストールは終了していますか。ここでは、[セレクト] でプリンタを選択する手順を詳しく説明します。なお、以下の場合には必ず [セレクト] でプリンタを再選択してください。

- カラーモードとモノクロモードを切り替えた場合
- オプション製品をプリンタに装着した場合

参考

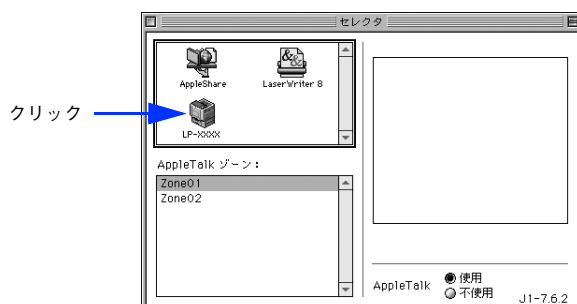
- すでに本機を選択している場合は、再度選択する必要はありません。
- 他のプリンタを選択しない限り、印刷のたびに選択する必要はありません。
- 本機を接続したコンピュータがネットワーク環境に接続されていれば、ネットワーク上のほかのコンピュータから本機を共有することができます。設定については以下のページを参照してください。
📖 本書 142 ページ「[[プリンタセットアップ] ダイアログ]」
📖 本書 145 ページ「プリンタを共有するには」

1 プリンタの電源をオン(|)にします。

2 アップルメニューからセレクトをクリックして開きます。



3 プリンタドライバ [LP-S5500] を選択します。



参考

- ネットワーク環境に接続している場合は、ネットワークプリンタとして共有できます。
- AppleTalk ゾーンの一覧は、ネットワーク上でゾーンを設定している場合に表示されます。プリンタを接続したゾーンを選択してください。どのゾーンにプリンタを接続したかは、ネットワーク管理者にご確認ください。
- QuickDraw GX は使用できません。プリンタドライバのアイコンが表示されない場合は、QuickDraw GX を使用停止にしてください。

4 USBポートまたはプリンタを選択します。

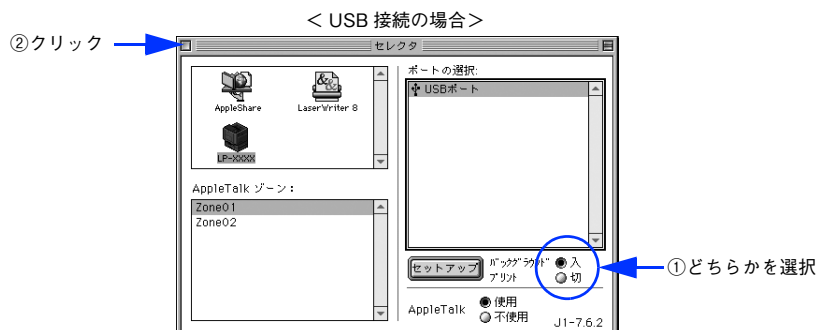
- USB 接続の場合：USB ポートを選択します。同機種プリンタが複数接続されている場合は [USB ポート (1)]、[USB ポート (2)] などと表示します。使用するポート番号を選択します。
- AppleTalk 接続の場合：AppleTalk ゾーンとプリンタを選択します。



参考

- AppleTalk 接続の場合は、プリンタ名が変更されている場合があります。ネットワーク管理者にご確認ください。
- ネットワーク環境で AppleTalk ゾーンが設定されていない場合は、[AppleTalk ゾーン] は表示されませんので選択する必要はありません。
- USB 接続で [ポートの選択] に何も表示されない場合は、コンピュータとプリンタの接続状態が正しいか、プリンタの電源がオンになっているかを確認してください。

5 [バックグラウンドプリント] の [入/切] を設定して、ダイアログ左上のクローズボックスをクリックします。



参考

- [バックグラウンドプリント] を [入] にすると、印刷しながらコンピュータでほかの作業ができます。ただし、ご使用のコンピュータによってはマウスカーソルが滑らかに動かなくなったり、印刷時間が長くなる場合があります。印刷速度を優先する場合は、[切] を選択してください。
- [セットアップ] をクリックすると、プリンタの基本動作が設定できます。
本書 142 ページ「[プリンタセットアップ] ダイアログ」

以上でプリンタの選択は終了です。

本書 107 ページ「印刷の手順」

印刷の手順

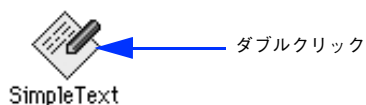
用紙設定

実際に印刷データを作成する前に、用紙サイズなどを設定します。ここでは、SimpleText での手順を例に説明します。

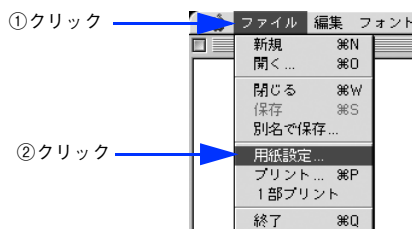


用紙設定をする前にセレクトでプリンタドライバ (LP-S5500) を選択してください。
📖 本書 105 ページ「印刷を始める前に」

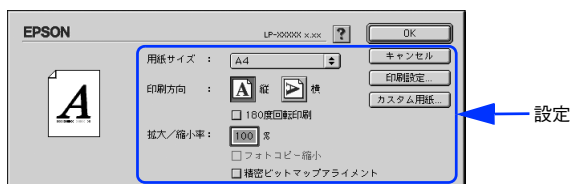
1 [SimpleText] アイコンをダブルクリックして起動します。



2 [ファイル] メニューから [用紙設定] (または [プリンタの設定] など) をクリックします。



3 必要な項目を設定します。



設定項目やボタンについては、以下のページを参照してください。

📖 本書 117 ページ「[[用紙設定] ダイアログ」

📖 本書 118 ページ「任意の用紙サイズを登録するには」

4 [OK] をクリックして終了します。

この後、印刷データを作成します。

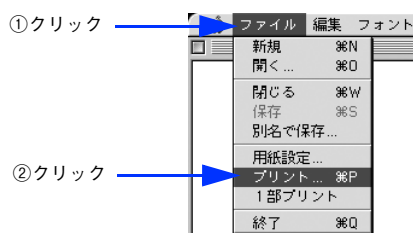
印刷設定の手順

作成した印刷データを印刷する際に、印刷部数などを設定します。

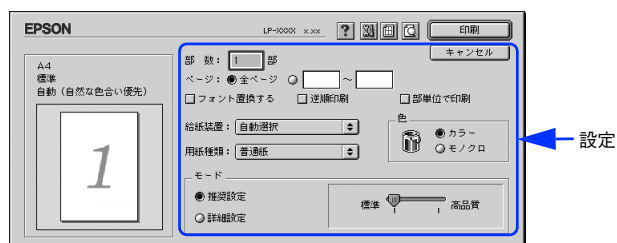


アプリケーションソフトによっては、独自の印刷ダイアログを表示する場合があります。その場合は、アプリケーションソフトの取扱説明書を参照してください。

1 [ファイル] メニューから [プリント] (または [印刷]) を選択します。



2 印刷に必要な項目を設定します。



通常は、[プリント] ダイアログの各項目を設定するだけで正常に印刷できます。設定項目やボタンについては、以下のページを参照してください。

📖 本書 120 ページ「[プリント] ダイアログ」

3 [印刷] をクリックして、印刷を実行します。

印刷の中止

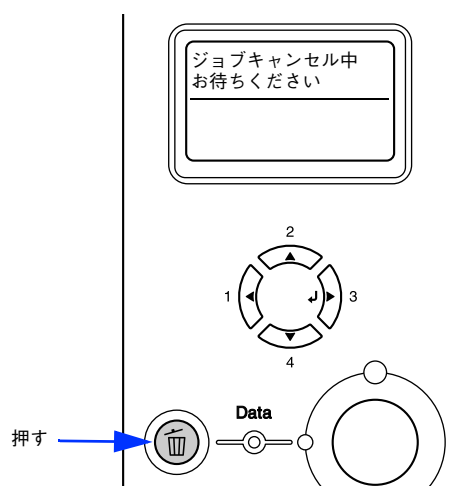
印刷処理を中止するときは、以下の方法で印刷データを削除します。

コンピュータからの中止する

- コマンド (⌘) キーを押したままピリオド (.) キーを押して、印刷を中止します。
アプリケーションソフトによっては、印刷中にダイアログを表示するものがあります。印刷を中止するボタン（[キャンセル] など）をクリックして印刷を強制的に終了します。
- バックグラウンドプリントを行っている場合は、EPSON プリンタモニタ !3 から印刷を中止します。
 - ① EPSON プリントモニタ !3 を開いて、印刷状況を確認めます。
📖 本書 157 ページ「印刷状況を表示する」
 - ② EPSON プリントモニタ !3 で印刷を中止したり、待機中の印刷ファイルを削除します。
📖 本書 157 ページ「印刷状況を表示する」

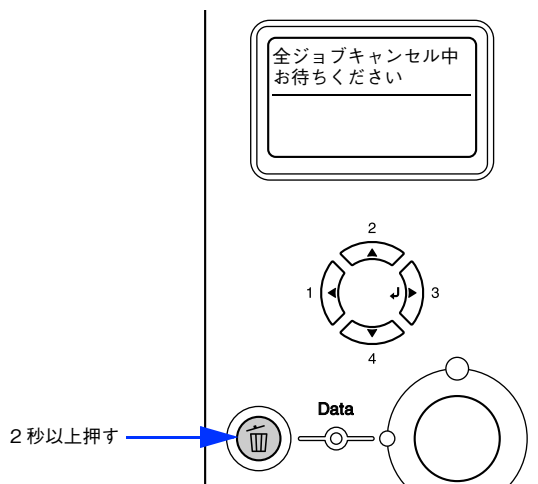
プリンタの操作パネルから中止する

- 印刷中のデータを削除するには[ジョブキャンセル]ボタンを押します。
印刷中のデータ（ジョブ単位）が削除されます。



- プリンタが受信したすべての印刷データを削除するには[ジョブキャンセル]ボタンを約 2 秒間押し続けます。

プリンタが受信したすべての印刷データが消去されます。

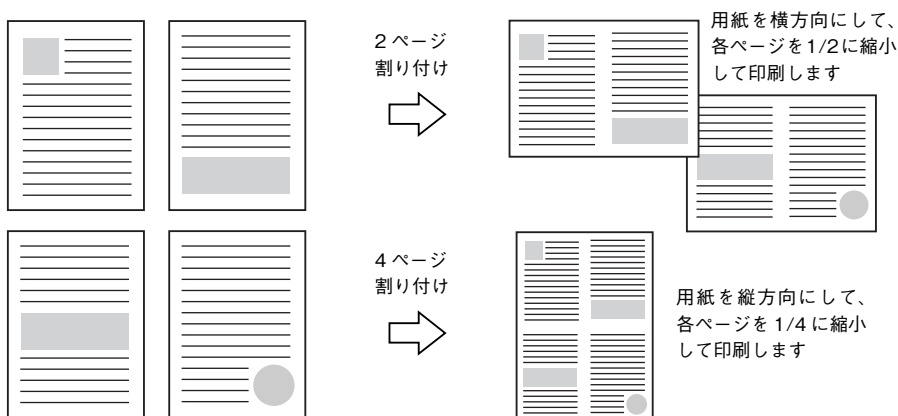


便利な印刷機能

ここでは、本機に搭載されているさまざまな機能のうち、便利な印刷機能の概略をまとめて紹介します。

割り付け印刷で用紙を節約

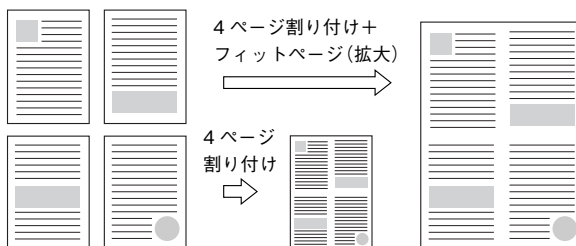
大量の文書を印刷するときに「紙がもったいない」と感じることはありませんか。1枚ずつ印刷するよりは、2ページまたは4ページごとにまとめて1枚の用紙に割り付ければ、総用紙枚数を1/2または1/4に減らすことができます。



例えば、会議の書類が100ページあれば、50枚または25枚の用紙に印刷するだけで済み、ページ数が多ければ多いほど節約効果はぐっと上がります。

参考

割り付け印刷は、連続した2ページまたは4ページ分のデータを縮小して元の指定サイズの用紙に割り付けて印刷します。例えばハガキサイズのページの場合、通常であればそのままハガキサイズの用紙に割り付け印刷しますが、文字が小さくて読みづらく実用的とは言えません。こんなときは、拡大/縮小機能（フィットページ機能）を同時に使用して、大きなA4サイズの用紙に拡大して割り付けると読みやすくなります。



📖 本書 114 ページ 「ページを拡大または縮小して印刷」

📖 本書 133 ページ 「拡大/縮小率を自動的に設定するフィットページ印刷」

割り付け印刷は [プリント] ダイアログから [レイアウト] / [割り付け設定] ダイアログを開いて設定してください。



機能の詳細や設定手順は、以下のページを参照してください。

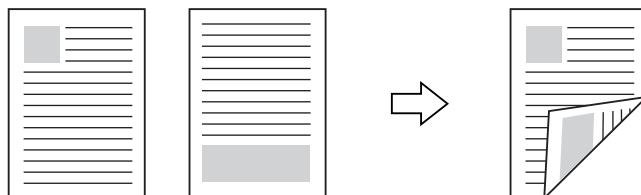
🔗 本書 120 ページ 「[プリント] ダイアログ」 / 124 ページ 「⑫ ([レイアウト] アイコン)」

🔗 本書 132 ページ 「[レイアウト] ダイアログ」

🔗 本書 139 ページ 「1 枚の用紙に複数のページを割り付けて印刷するには」

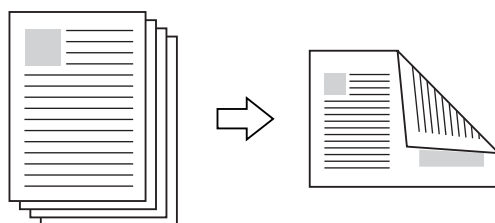
両面印刷で用紙を節約

用紙の片面に印刷するだけでは「紙がもったいない」と思うことはありませんか。本機には自動両面印刷機能が標準搭載されています。用紙を1枚ずつ自動的に裏返して両面印刷を行いますので、片面を印刷した後で文書をセットし直して裏面に印刷する手間が省けます。また、総用紙枚数を1/2に減らすことができます。



さらに、用紙の両面に2ページまたは4ページ割り付け印刷を行えば、総用紙枚数を1/4または1/8まで減らすことができます。

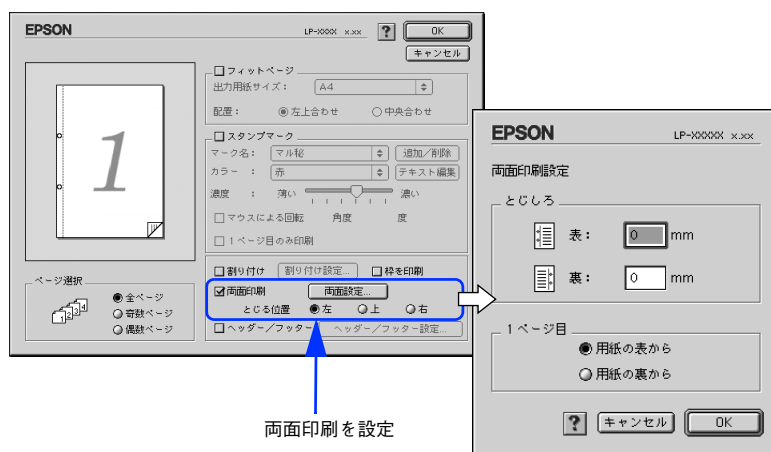
<例>両面それぞれに2ページ分の割り付け印刷した場合、
4ページの文書なら用紙1枚で済みます



☞ 本書 111 ページ「割り付け印刷で用紙を節約」

☞ 本書 139 ページ「1枚の用紙に複数のページを割り付けて印刷するには」

両面印刷は [プリント] ダイアログから [レイアウト] / [両面印刷設定] ダイアログを開いて設定してください。



両面印刷を設定

機能の詳細や設定手順は、以下のページを参照してください。

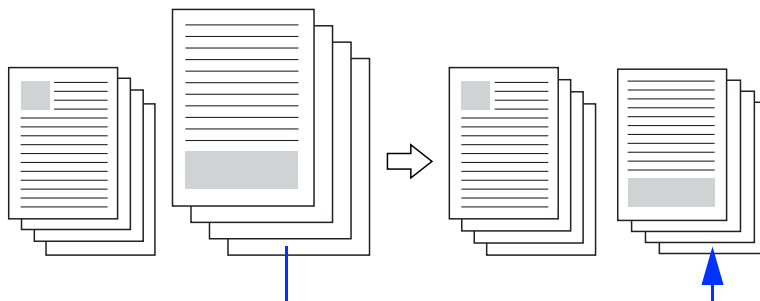
☞ 本書 120 ページ「[プリント] ダイアログ」/124 ページ「⑫ ([レイアウト] アイコン)」

☞ 本書 132 ページ「[レイアウト] ダイアログ」

☞ 本書 140 ページ「両面印刷するには」

ページを拡大または縮小して印刷

文書を印刷してからコピー機で拡大 / 縮小していませんか。プリンタドライバの拡大 / 縮小機能を使えば、文書をそのまま拡大 / 縮小して印刷できますので手間が省けます。「会議には A4 サイズで統一」との急な依頼にも迅速に対応できます。



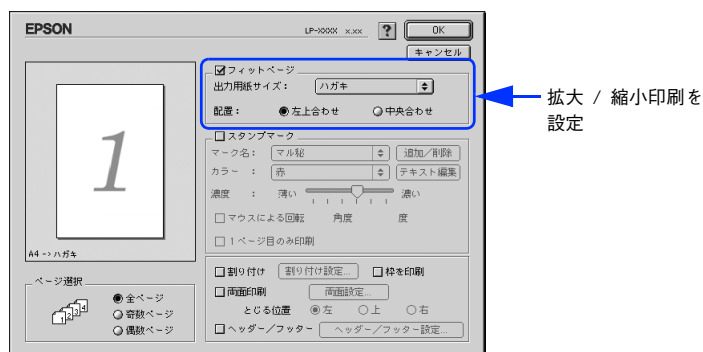
<例>縮小して文書のサイズを合わせる

本機の拡大 / 縮小印刷には以下 2 つの方法があります。

サイズを選択(フィットページ印刷)

元のページサイズと拡大 / 縮小したい用紙サイズをメニューから選択するだけで、自動的にページサイズを用紙サイズに合わせて(フィットさせて)印刷できます。例えば、A4 サイズで作った原稿をハガキに印刷したいときは、元のページサイズを [A4] に設定して、出力(印刷)に使用する用紙サイズを [ハガキ] に設定するだけで、あとはプリンタドライバが自動的に縮小率を計算して縮小印刷を行います。

拡大 / 縮小印刷は [プリント] ダイアログから [レイアウト] ダイアログを開いて設定してください。



機能の詳細や設定手順は、以下のページを参照してください。

🔗 本書 120 ページ「[プリント] ダイアログ」/124 ページ「⑫ ([レイアウト] アイコン)」

🔗 本書 132 ページ「[レイアウト] ダイアログ」

🔗 本書 133 ページ「拡大 / 縮小率を自動的に設定するフィットページ印刷」

拡大 / 縮小率を設定(任意倍率印刷)

拡大 / 縮小率を任意に設定して印刷することもできます。まず拡大 / 縮小したい用紙サイズに合わせて拡大 / 縮小率を計算し、その値を入力して印刷します。[ページ設定] ダイアログを開いて設定してください。



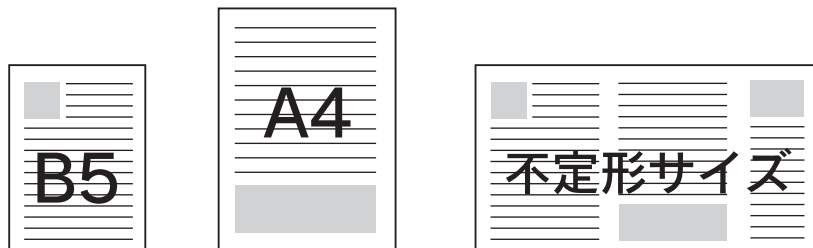
機能の詳細や設定手順は、以下のページを参照してください。

🔗 本書 117 ページ「[用紙設定] ダイアログ」

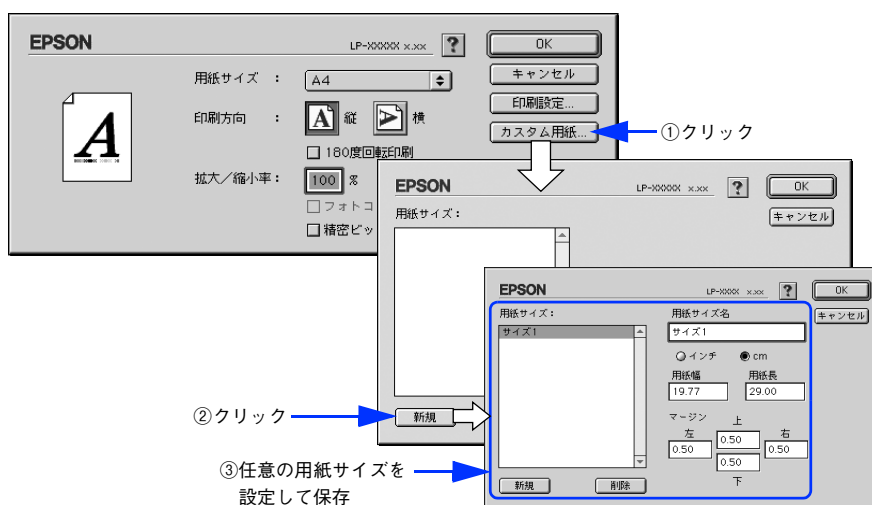
🔗 本書 119 ページ「拡大 / 縮小率を自由に設定できる任意倍率印刷」

定形サイズ以外の用紙に印刷

B5、A4 などの定形サイズ以外の用紙に印刷したい場合も心配ありません。任意の用紙サイズを不定形紙（カスタム用紙サイズ）として登録しておくことができます。



不定形紙サイズは [用紙設定] ダイアログの [カスタム用紙] から設定してください。



機能の詳細や設定手順は、以下のページを参照してください。

- 📖 本書 117 ページ「[用紙設定] ダイアログ」/118 ページ「⑧ [カスタム用紙] ボタン」
- 📖 本書 118 ページ「任意の用紙サイズを登録するには」

定義した不定形紙サイズは、[用紙設定] ダイアログの [用紙サイズ] メニューから選択できます。

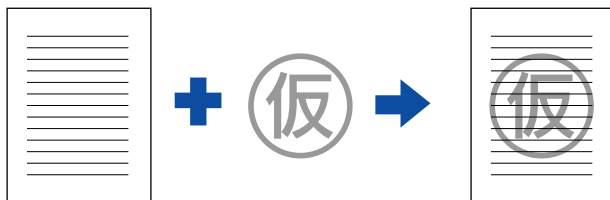
！注意

不定形紙への印刷は、いくつかご注意いただく点があります。以下のページを参照してから印刷を実行してください。

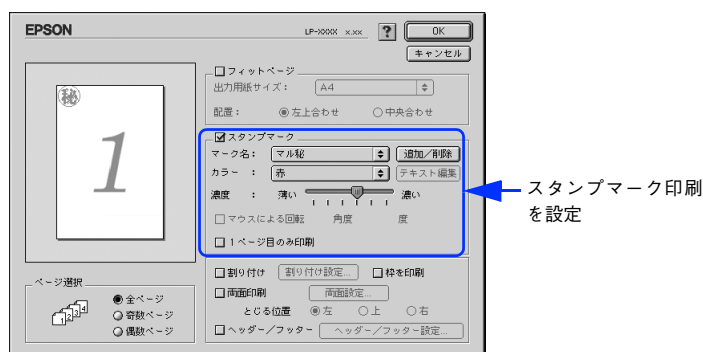
- 📖 本書 270 ページ「不定形紙への印刷」

「仮」などのスタンプマークを重ねて印刷

印刷した文書を管理するときに、「秘」、「重要」、「仮」などのスタンプを押していませんか。プリンタドライバのスタンプマーク機能を使えば、文書自体にこうしたスタンプマークを重ねて印刷できますので手間が省けます。大量の文書にスタンプを押す必要がある場合でも、一度設定すれば手作業で何度もスタンプを押す必要がなく、しかも押し間違いもありません。



スタンプマーク印刷は「プリント」ダイアログから「レイアウト」ダイアログを開いて設定してください。



機能の詳細や設定手順は、以下のページを参照してください。

☞ 本書 120 ページ「「プリント」ダイアログ」/124 ページ「⑫（「レイアウト」アイコン）」

☞ 本書 132 ページ「「レイアウト」ダイアログ」

☞ 本書 135 ページ「スタンプマークを印刷するには」

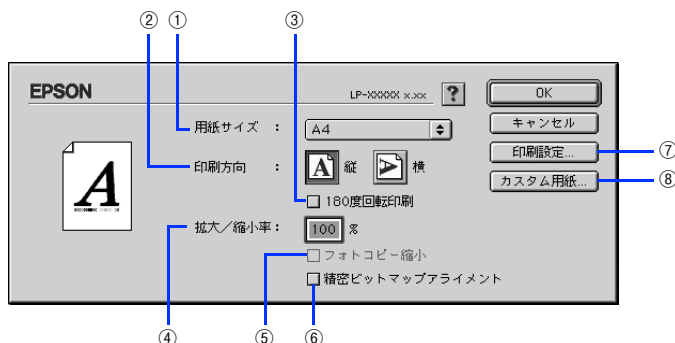
オリジナルスタンプマークの作成

あらかじめ登録されているスタンプマークだけでなく、オリジナルのスタンプマークをユーザーが作成して登録できます。どのようなマークが必要になっても、新たにスタンプを購入する必要がありません。

☞ 本書 137 ページ「オリジナルスタンプマークの登録方法」

[用紙設定] ダイアログ

[用紙設定] ダイアログでは、用紙に関する基本的な項目を設定します。印刷データを作成する前に設定してください。



① 用紙サイズ

印刷する用紙のサイズをポップアップメニューから選択します。



本機で印刷できない用紙サイズを選択すると、A4 サイズの用紙に自動的に拡大 / 縮小して印刷（フィットページ印刷）を行います。A4 サイズ以外の用紙にフィットページ印刷を行う場合は、[レイアウト] ダイアログで [フィットページ] を設定してください。

☞ 本書 133 ページ「拡大 / 縮小率を自動的に設定するフィットページ印刷」

② 印刷方向

用紙に対する印刷の向きを、[縦]・[横] のいずれかをクリックして選択します。

③ 180 度回転印刷

印刷データを 180 度回転して印刷します。

④ 拡大 / 縮小率

印刷データを拡大 / 縮小して印刷できます。拡大 / 縮小率を 25% ~ 400% まで、1% 単位で指定できます。

☞ 本書 114 ページ「ページを拡大または縮小して印刷」

☞ 本書 119 ページ「拡大 / 縮小率を自由に設定できる任意倍率印刷」



- 拡大 / 縮小印刷をすると、カラーの色合いが元データと比べて変わることがあります。
- フィットページ印刷を行うと、簡単に拡大 / 縮小印刷が行えます。

☞ 本書 133 ページ「拡大 / 縮小率を自動的に設定するフィットページ印刷」

⑤ フォトコピー縮小

[拡大 / 縮小率] が 100% 未満の場合に有効になります。指定した縮小率で用紙中央に印刷します。この場合、[精密ビットマップアライメント] は選択できません。

⑥ 精密ビットマップアライメント

印刷領域を約 4% 縮小して印刷のムラを押さえ、よりきれいに印刷します。この場合、印刷位置は用紙の中央になります。[フォトコピー縮小] を選択している場合は、選択できません。

⑦ [印刷設定] ボタン

印刷に関する各種の設定を行います。印刷する直前に [プリント] ダイアログでも同様の項目を設定できます。設定できる項目については、以下のページを参照してください。

☞ 本書 120 ページ「[プリント] ダイアログ」

⑧ [カスタム用紙] ボタン

用紙のカスタム（不定形）サイズを設定できます。設定したカスタム用紙サイズは、[用紙設定] ダイアログの [用紙サイズ] メニューから選択できます。

📖 本書 115 ページ「定形サイズ以外の用紙に印刷」

📖 本書 118 ページ「任意の用紙サイズを登録するには」

任意の用紙サイズを登録するには

[用紙サイズ] リストに用意されていない用紙サイズを [カスタム用紙] として 64 件まで登録して印刷することができます。

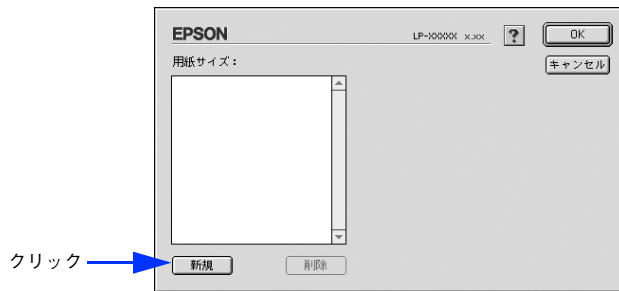
1 プリンタドライバの [用紙設定] ダイアログを開きます。

📖 本書 107 ページ「用紙設定」

2 [カスタム用紙] をクリックします。



3 [新規] をクリックします。



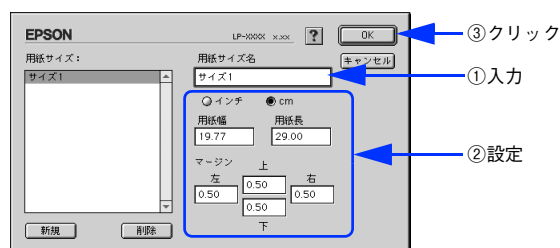
参考

- 登録されている用紙サイズを変更する場合は、[用紙サイズ] リストから変更したい用紙サイズをクリックしてから変更してください。
- 登録されている用紙サイズを削除する場合は、[用紙サイズ] リストから削除したい用紙サイズをクリックしてから [削除] をクリックしてください。
- プリンタドライバを再インストールした場合でも、登録した用紙サイズは保持されます。

4 用紙サイズ名、単位（インチまたは cm）、用紙幅、用紙長、上下左右マージンを設定し、[OK] をクリックします。

設定できるサイズの範囲は次の通りです。

- 用紙幅：9.85 ～ 29.70cm (3.88 ～ 11.69 インチ)
- 用紙長さ：14.80 ～ 43.20cm (5.83 ～ 17.00 インチ)



これで設定した用紙サイズが [用紙サイズ] リストから選択できるようになります。

この後は、通常印刷する手順と同様に印刷してください。



不定形紙への印刷は、いくつかご注意いただく点があります。以下のページを参照してから印刷を実行してください。

本書 270 ページ「不定形紙への印刷」

拡大 / 縮小率を自由に設定できる任意倍率印刷

拡大 / 縮小率を自由に設定して印刷することができます。

1

拡大 / 縮小率を計算します。

- 元の用紙サイズの一辺の長さとは拡大 / 縮小印刷に使用する用紙サイズの一辺の長さを比較して計算します。
- 拡大 / 縮小率は計算に使用する辺によって異なりますので、縦または横どちらか同等の辺を基に概数(小数点以下切り捨て)を計算します。

2

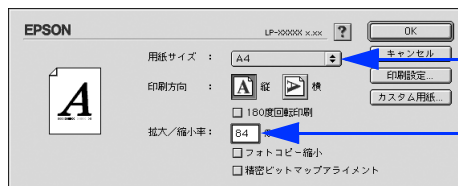
プリンタドライバの [用紙設定] ダイアログを表示します。

本書 107 ページ「用紙設定」

3

拡大 / 縮小印刷に使用する [用紙サイズ] を選択して、[拡大 / 縮小率] に 1 で求めた値を入力します。

25 ~ 400% の間で倍率を指定できます。



① 拡大/縮小する用紙サイズを選択

② 拡大 / 縮小率を入力



[拡大 / 縮小率] に合った [用紙サイズ] を選択してください。以下のような場合は、[用紙サイズ] が [拡大 / 縮小率] に合っていません。

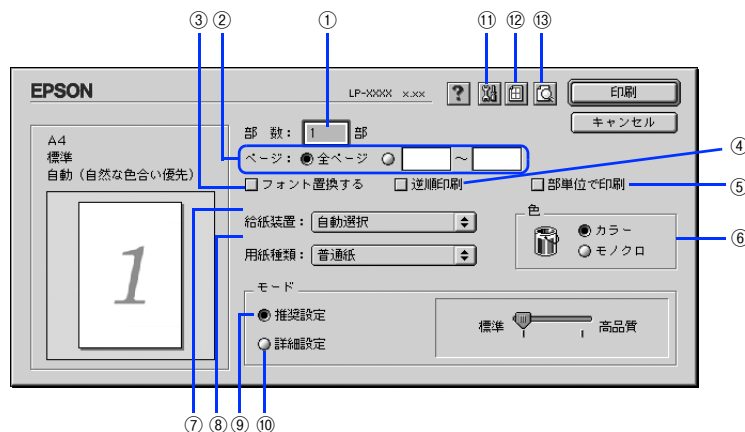
- 縮小印刷時に用紙にバランスよくページが配置されない
- 拡大印刷時に用紙からはみ出て印刷されない部分がある

4

その他の設定を確認し、[OK] をクリックして [レイアウト] ダイアログを閉じ、[プリント] ダイアログの [印刷] をクリックして印刷を実行します。

[プリント]ダイアログ

印刷する際、[プリント] ダイアログで印刷に係わる各種の設定を行います。



① 部数

1 ~ 999 の範囲で印刷部数を選択します。通常は 1 ページごとに指定した部数を印刷しますが、②の [部単位で印刷] を選択すると 1 部ごとにまとめて印刷します。

② ページ

すべてのページを印刷する場合は [全ページ] を選択します。一部のページを指定して印刷する場合は、開始ページと終了ページを 1 ~ 9999 の範囲で入力します。

③ フォント置換する

細明朝体、中ゴシック体、等幅明朝、等幅ゴシックフォントを、別のフォントに置き換えて印刷するには、クリックしてチェックを付けます。プリンタドライバは、インストールしてあるフォントの中から、置き換え可能なフォントを自動的に探します。置き換え可能なフォントがない場合は、フォント置き換えを行いません。

フォント置き換え機能を使用する場合は、以下のフォントを使用することできれいに印刷できます。お使いのコンピュータに以下のフォントがインストールされていない場合は、Mac OS の CD-ROM よりインストールしてお使いください。

- リュウミンライトー KL、リュウミンライトー KL ー等幅
- 中ゴシック BBB、中ゴシック BBB ー等幅

④ 逆順印刷

先頭ページからではなく、最後のページから逆に印刷します。

⑤ 部単位で印刷

2 部以上印刷する場合に 1 ページ目から最終ページまでを 1 部単位にまとめて印刷します。印刷する部数は、①の [部数] で指定します。

⑥ 色(カラーモードのみ)

カラー印刷を行うときは、[カラー] を、モノクロ印刷を行うときは [モノクロ] を選択します。

⑦ 給紙装置

給紙装置を選択します。

項目	説明
自動選択	印刷実行時に、[用紙サイズ] で選択したサイズ用の紙がセットされている給紙装置を探して給紙します。
MPトレイ	標準のMPトレイから給紙します。
用紙カセット1	標準の用紙カセットから給紙します。
用紙カセット2/3/4*	オプションの増設カセットユニットから給紙します。

* オプションの増設カセットユニット装着時のみ表示されます。

参考

- 給紙装置にセットした用紙のサイズは、操作パネルから [給紙装置設定] を開いて [MPトレイサイズ] と [カセットサイズ] で設定します。
☞ 本書 220 ページ 「[給紙装置設定] メニュー」
- 選択した給紙装置から指定されたサイズの用紙が給紙されない場合は、エラーが発生します ([用紙サイズのチェックをしない] をオフに設定している場合)。
☞ 本書 130 ページ 「[拡張設定] ダイアログ」
- [自動選択] を選択して拡大/縮小印刷を行うと、[レイアウト] ダイアログの [出力用紙サイズ] で設定したサイズの用紙がセットされている給紙装置を自動的に選択して、そこから給紙します。
☞ 本書 132 ページ 「[レイアウト] ダイアログ」

⑧ 用紙種類

印刷に使用する用紙種類を選択します。

項目	説明
指定しない	<ul style="list-style-type: none">普通紙タイプの用紙に印刷する場合で操作パネルの「用紙タイプ選択機能」を使用しないときに選択します。 ☞ 本書 272 ページ 「用紙タイプ選択機能」[給紙装置] は手動で選択する必要があります。
普通紙、レターヘッド、再生紙、色つき	<ul style="list-style-type: none">紙厚が64～90g/m²の左記普通紙タイプの用紙に印刷する場合で操作パネルの「用紙タイプ選択機能」を使用するときに選択します。 ☞ 本書 272 ページ 「用紙タイプ選択機能」[給紙装置] には [自動選択] が自動選択されます。
OHPシート	<ul style="list-style-type: none">EPSON カラーレーザープリンタ用 OHP シート (型番: LPCOHPS1) に印刷する場合に選択します。[給紙装置] には [MPトレイ] が自動選択されます。
ラベル	<ul style="list-style-type: none">ラベル紙に印刷する場合に選択します。[給紙装置] には [MPトレイ] が自動選択されます。
厚紙	<ul style="list-style-type: none">紙厚が91～163g/m²の厚紙に印刷する場合に選択します。[給紙装置] には [MPトレイ] が自動選択されます。
厚紙(裏面)	<ul style="list-style-type: none">厚紙の片面印刷後にさらにもう一方の面に印刷する場合に選択します。[給紙装置] には [MPトレイ] が自動選択されます。
ハガキ(裏面)	<ul style="list-style-type: none">郵便ハガキ、往復郵便ハガキを両面印刷する場合で、片面の印刷後もう一方の面を印刷する場合に選択します。 片面だけ印刷する場合は、[用紙サイズ] で [ハガキ] または [往復ハガキ] を選択してください。[給紙装置] には [MPトレイ] が自動選択されます。



用紙サイズを郵便ハガキ、往復郵便ハガキ、または封筒サイズにした場合、プリンタドライバの [用紙種類] の設定に関係なく、プリンタ内部では厚紙として印刷を行います。

⑨ 推奨設定モード

一般的に推奨できる条件で印刷できます。ほとんどの場合、この [推奨設定] でよい印刷結果が得られます。[推奨設定] をクリックすると、印刷品質（解像度）を [標準]（300dpi）または [高品質]（600dpi）のどちらかに設定できます。

項目	説明
標準	文字文書の高速印刷（品質より印刷速度を優先する場合）に適しています。
高品質	写真のようにグラデーションのある画像（無段階に色調が変化する画像）の印刷に適しています。



印刷できない場合や、メモリ関連のエラーメッセージが表示される場合は、以下のいずれかの方法で対処してください。

- 印刷データの容量や色数を減らす。
- [印刷品質] を [標準] に設定する。
- 使用していないインターフェイスを、操作パネルで使用しない状態に設定する。

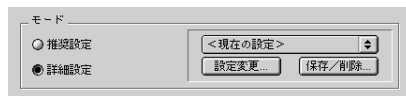
📖 本書 223 ページ「[USB I/F 設定] メニュー」

📖 本書 224 ページ「[ネットワーク設定] メニュー」

上記の方法でメモリ関連のエラーが解決できない場合は、プリンタのメモリを増設すると解決できる場合があります。

⑩ 詳細設定モード

[詳細設定] をクリックすると、[設定変更] と詳細設定メニューが表示されます。



項目	説明
詳細設定メニュー	プリセットメニューから選択します。
[設定変更]	[詳細設定] ダイアログを開きます。 本書 126 ページ「[詳細設定] ダイアログ」
[保存 / 削除]	<p>[詳細設定] ダイアログの設定を保存したり削除できます。</p> <p>保存するには</p> <p>①あらかじめ [詳細設定] ダイアログで設定しておきます。</p> <p>②[プリンタ] ダイアログの [保存 / 削除] をクリックします。</p> <div data-bbox="719 813 1310 1081" data-label="Image"> </div> <p>[カスタム設定 1 ~ 10] として 10 組まで保存できます。</p> <p>削除するには</p> <p>①[プリンタ] ダイアログの [詳細設定] - [保存 / 削除] を順番にクリックします。</p> <div data-bbox="691 1261 1230 1592" data-label="Image"> </div> <p>④確認ダイアログで [OK] をクリックします。</p>


カラー印刷時 [詳細設定] をクリックした場合は、以下のプリセットメニューをご利用いただけます。

プリセットメニュー	用途
推奨 (標準)	一般的なデータを印刷するのに適した設定です。印刷速度を重視した設定で印刷します。
ワープロ / グラフ	グラフや表を含むデータを印刷する場合に選択してください。この部分を鮮やかに印刷して読みやすくします。印刷速度を重視した設定で印刷します。
グラフィック / CAD	グラフィック画像や CAD による描画を印刷する場合に選択してください。細線までくっきりと鮮やかに印刷します。印刷速度を重視した設定で印刷します。
写真	写真を中心としたデータを印刷する場合に選択してください。印刷速度を重視した設定で印刷します。
オートフォトファイン !5	EPSON 独自の画像補正技術オートフォトファイン !5 を使用し、印刷データ内の画像を高画質化して印刷します。
ColorSync	ColorSync によるカラーマッチング (色合わせ) を行うときに適した設定です。
推奨 (高品質)	一般的なデータを印刷するのに適した設定です。印刷品質を重視した設定で印刷します。
高品質ワープロ / グラフ	グラフや表を含むデータを印刷する場合に選択してください。この部分を鮮やかに印刷して読みやすくします。印刷品質を重視した設定で印刷します。
高品質グラフィック / CAD	グラフィック画像や CAD による描画を印刷する場合に選択してください。細線までくっきりと鮮やかに印刷します。印刷品質を重視した設定で印刷します。
高品質写真	写真を中心としたデータを印刷する場合に選択してください。印刷品質を重視した設定で印刷します。

⑪  ([拡張設定]アイコン)

印刷位置のオフセット値、白紙節約機能、用紙サイズチェックなどの設定を行います。

📖 本書 130 ページ 「[拡張設定] ダイアログ」

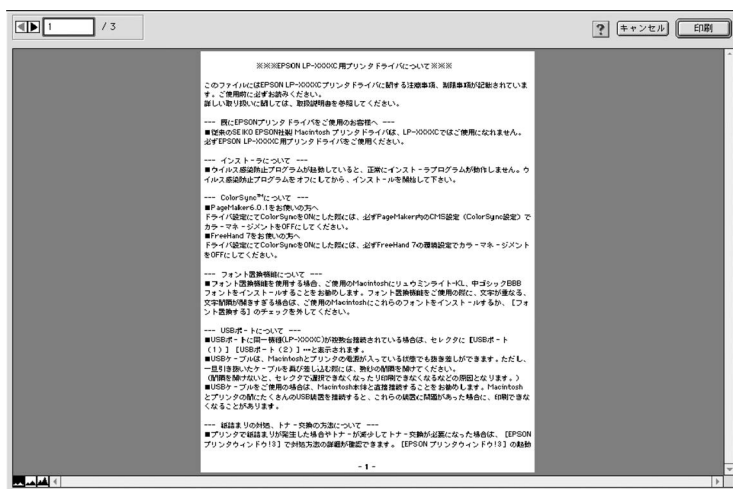
⑫  ([レイアウト]アイコン)

レイアウトに関する設定ができます。

📖 本書 132 ページ 「[レイアウト] ダイアログ」


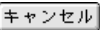




⑬ ([プレビュー]アイコン)

アイコンをクリックすると [印刷] が [プレビュー] に変わります。[プレビュー] をクリックすると、[プレビュー] ウィンドウが表示され、印刷結果をモニタ上で確認できます。



参考

- [用紙設定] ダイアログで [180度回転印刷] を設定しても、ページを180度回転してプレビュー表示しません。
- データや印刷設定によっては、プレビューと印字結果が異なる場合があります。

	表示するページを1ページごとに切り替えるボタンです。
<input type="text" value="1"/> / 3	表示させるページ番号を直接入力します。
	[プレビュー] ダイアログを閉じるボタンです。
	印刷を開始するボタンです。
	印刷データ (1 ページ単位) の全体を表示します。
	印刷結果と同等のサイズで表示します。
	印刷データを拡大して表示します。

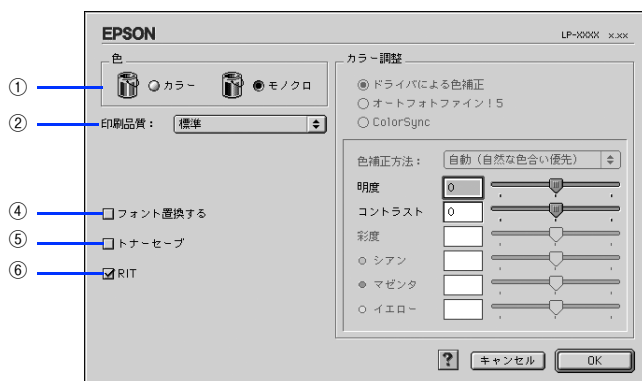
[詳細設定] ダイアログ

[プリント] ダイアログの [モード] で [詳細設定] をクリックして [設定変更] をクリックすると、[詳細設定] ダイアログが表示されます。印刷に係わるさまざまな機能を詳細に設定できます。

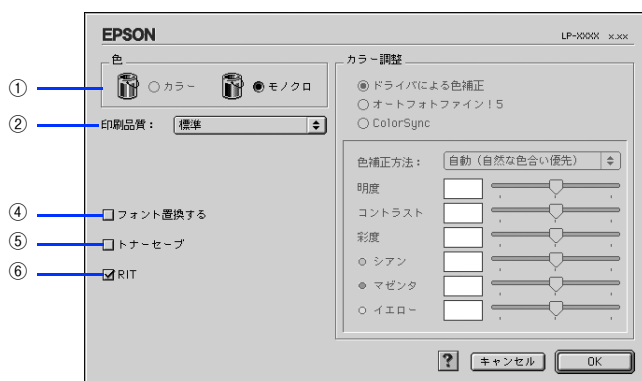
カラーモードのカラー設定時



カラーモードのモノクロ設定時



モノクロモード時



① 色(カラーモードのみ)

カラー印刷を行うときは、[カラー] を、モノクロ印刷を行うときは [モノクロ] を選択します。

②印刷品質

印刷の解像度を [標準] (300dpi) または [高品質] (600dpi) から選択できます。[高品質] を選択すると、きめ細かく印刷できますが印刷時間は長くなります。品質より印刷速度を優先する場合は、[標準] を選択してください。

項目	説明
標準	文字文書の高速印刷（品質より印刷速度を優先する場合）に適しています。
高品質	写真のようにグラデーションのある画像（無段階に色調が変化する画像）の印刷に適しています。

参考

印刷できない場合や、メモリ関連のエラーメッセージが表示される場合は、以下のいずれかの方法で対処してください。

- 印刷データの容量や色数を減らす。
- [印刷品質] を [標準] に設定する。
- 使用していないインターフェイスを、操作パネルで使用しない状態に設定する。

☞ 本書 223 ページ 「[USB I/F 設定] メニュー」

☞ 本書 224 ページ 「[ネットワーク設定] メニュー」

上記の方法でメモリ関連のエラーが解決できない場合は、プリンタのメモリを増設すると解決できる場合があります。

③スクリーン(カラー印刷のみ)

スクリーン線数 (lpi) を選択します。

項目	説明
自動 (階調優先)	文字や写真、グラデーションのあるデータに対して最適なスクリーン線数を自動的に設定します。
自動 (解像度優先)	文字や写真、グラフなどの図形に対して最適なスクリーン線数を自動的に設定します。
階調優先	階調を優先して印刷します。色調や色の濃淡が無段階に変化する連続階調、写真やグラデーションのあるデータの印刷時に選択してください。
解像度優先	解像度を優先して印刷します。文字や細かい線や細かい模様のあるデータの印刷時に選択してください。

参考

[プリント] ダイアログの [用紙種類] で [OHP シート] を選択している場合は、OHP シート専用のスクリーンが用いられるので設定できません。

④フォント置換する

細明朝体、中ゴシック体、等幅明朝、等幅ゴシックフォントを、別のフォントに置き換えて印刷するには、クリックしてチェックを付けます。プリンタドライバは、インストールしてあるフォントの中から、置き換え可能なフォントを自動的に探します。置き換え可能なフォントがない場合は、フォント置き換えを行いません。

フォント置き換え機能を使用する場合は、以下のフォントを使用することできれいに印刷できます。お使いのコンピュータに以下のフォントがインストールされていない場合は、Mac OS の CD-ROM よりインストールしてお使いください。

- リュウミンライトー KL、リュウミンライトー KL ー等幅
- 中ゴシック BBB、中ゴシック BBB ー等幅

⑤ トナーセーブ

[詳細設定] を選択すると、トナーセーブ機能を設定できます。カラー、モノクロ印刷とも印刷濃度を抑えることでトナーを節約します（カラー印刷時は色の表現力を低く抑えて印刷します）。試し印刷をするときなど、印刷品質にこだわらない場合にご利用ください。

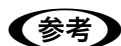


トナーセーブ機能を有効にすると、色の濃度を低くして印刷するため、薄い色や細かい線などは印刷されない場合があります。

⑥ RIT

RIT* (Resolution Improvement Technology) を有効にすると大きな文字がきれいに印刷できたり、写真画像の斜線補正や輪郭補正などに効果があります。

* RIT：斜線や曲線などのギザギザをなめらかに印刷する EPSON 独自の印刷機能。



- RIT 機能を有効にしてグラデーション（無段階に変化する階調）のある画像を印刷すると、意図した印刷結果が得られないことがあります。この場合は RIT 機能を使用しないでください。
- カラー印刷の場合、③の [スクリーン] の関係で RIT 機能が有効にならない場合があります。

⑦ ドライバによる色補正(カラー印刷のみ)

プリンタドライバによるカラー調整を行います。[ドライバによる色補正] を選択した場合は、以下の設定でカラー調整できます。

ガンマ:

ガンマ値は、画像階調の入力値と出力値の関係を表すときに使用する単位で、この値を変更することで中間調の明るさの見え方が変わります。

項目	説明
1.5	ガンマ値 1.8 に比べて柔らかい感じの画像を印刷することができます。
1.8	通常はこの設定で印刷してください。ガンマ値 1.5 に比べて立体感があり、メリハリのある画像を印刷することができます。
2.2	sRGB 対応製品と色合わせして印刷する場合に選択してください。

色補正方法:

色の補正方法を選択できます。

項目	説明
自動（自然な色合い優先）	文字を鮮やかな色合いに、グラフィックとイメージを自然な色合いになるようにカラー調整します。
自動（鮮やかさ優先）	文字とグラフィックを鮮やかな色合いに、イメージを自然な色合いになるようにカラー調整します。
自然な色合い	より自然な発色になるようにカラー調整します。
鮮やかな色合い	より鮮やかな発色になるようにカラー調整します。
色補正なし	カラー調整しません。ColorSync 用プロファイルを作成する際の基準色を印刷するときに選択します。通常は、選択しないでください。

明度:

画像全体の明るさを調整します。

コントラスト:

画像全体のコントラスト（明暗比）を調整します。コントラストを上げると、明るい部分はより明るく、暗い部分はより暗くなります。逆にコントラストを下げると、画像の明暗の差が少なくなります。

彩度:

画像全体の彩度（色の鮮やかさ）を調整します。彩度を上げると、色味が強くなります。彩度を落とすと、色味がなくなり、無彩色化されてグレーに近くなります。

シアン、マゼンタ、イエロー:

各色の強さを調整します

	-25	← 0 →	+25
シアン	赤みが強くなります。		青緑（シアン）が強くなります。
マゼンタ	緑色が強くなります。		赤紫（マゼンタ）が強くなります。
イエロー	青色が強くなります。		黄色（イエロー）が強くなります。



【明度】と【コントラスト】は、カラーモードのときに有効になります。

⑧ オートフォトファイン!5(カラー印刷のみ)

EPSON 独自のオートフォトファイン!5 機能を使って、画像を調整します。ビデオ、デジタルカメラ、フィルムスキャナ、スキャナなどから取り込んだ画像や Photo CD のデータなどを自動的に補正して印刷します。[オートフォトファイン!5] を選択した場合は、以下の設定でカラーを調整します。

📖 本書 392 ページ「オートフォトファイン!5」



項目	説明
色調	印刷する際の画像の色調の補正方法を、[標準] [硬調] [鮮やか] [セピア] [モノクロ] の項目から選択することができます。それぞれの効果は各項目を選択した際の右側の画像の変化で確認してください。色調を補正しない場合は、チェックを外します。
効果	印刷する際に画像に特殊効果を加えて印刷します。[シャープネス] [ソフトフォーカス] [キャンバス] [和紙] の中から選択することができます。それぞれの効果は各項目を選択した際の右側の画像の変化で確認してください。スライダーでは、加える効果の強弱を調整することができます。効果を加えない場合は、チェックを外します。
デジタルカメラ用補正	デジタルカメラで撮影した画像に対して、最適な補正をして印刷します。

参考

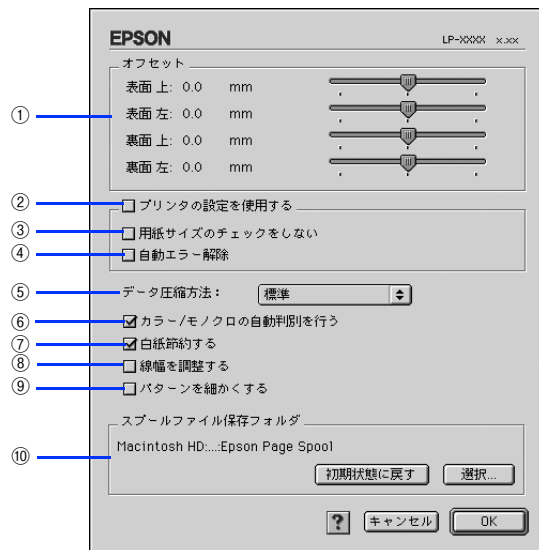
- 画像のサイズやコンピュータの性能によっては印刷時間が多少長くなります。
- オートフォトファイン!5は、1677万色(24bit)の色情報を持った画像データに対して最も有効に機能します。256色(8bit)などの少ない色情報の画像データには有効に機能しません。
- EPSON製デジタルカメラの画像転送ソフトにおいてオートフォトファインを使用した画像データには、プリンタドライバのオートフォトファイン!5は使用しないでください。

⑩ ColorSync(カラー印刷のみ)

チェックを付けると、ColorSyncによるカラーマッチング(色合わせ)を行います。詳細は、以下のページを参照してください。
本書 158 ページ「ColorSync について」

[拡張設定] ダイアログ

[プリント] ダイアログの [拡張設定] アイコンをクリックすると、[拡張設定] ダイアログが表示されます。



① オフセット

印刷開始位置のオフセット値を表面 / 裏面それぞれに対して [上] (垂直位置) と [左] (水平位置) で設定します。0.5mm 単位で、次の範囲で設定できます。

上 (垂直位置) : -9mm (上方向) ~ 9mm (下方向)

左 (水平位置) : -9mm (左方向) ~ 9mm (右方向)

② プリンタの設定を使用する

③、④の項目について、プリンタの操作パネルで設定されている値を使用して印刷します。

③ 用紙サイズのチェックをしない

プリンタドライバで設定した用紙サイズとプリンタにセットした用紙サイズが合っているか確認しません。それぞれの用紙サイズが異なってもエラーを発生することなく印刷します。

④ 自動エラー解除

以下の状態のときに発生するエラーを自動的に解除して印刷を続行します。

- オーバーランエラー
- 用紙の交換が必要 (プリンタにセットしてある用紙のサイズと印刷データの用紙のサイズが異なる)
- メモリ不足で印刷できない
- 指定された用紙で両面印刷できない
- メモリ不足で両面印刷できない
- 指定と違うサイズの用紙に印刷した

⑤ データ圧縮方法

プリンタドライバからプリンタに送る印刷データの圧縮方法を選択します。

項目	説明
標準	通常はこの設定でお使いください。
画質優先	画質を優先します。
データサイズ優先	プリンタに送る印刷データサイズを小さくします。

⑥ カラー/モノクロの自動判別を行う

印刷データがカラーデータであるかモノクロデータであるかを自動判別して、データに適した設定で印刷します。

⑦ 白紙節約する

白紙ページを印刷するかしないかを選択します。白紙ページを印刷しないので用紙を節約できます。

⑧ 線幅を調整する


図形の線幅を 1.4 倍にして印刷します。図形を重ね合わせて印刷すると隙間が生じる場合などに隙間を埋めることができます。

⑨ パターンを細かくする

網掛け等のパターンを細かくする場合にオンにします。

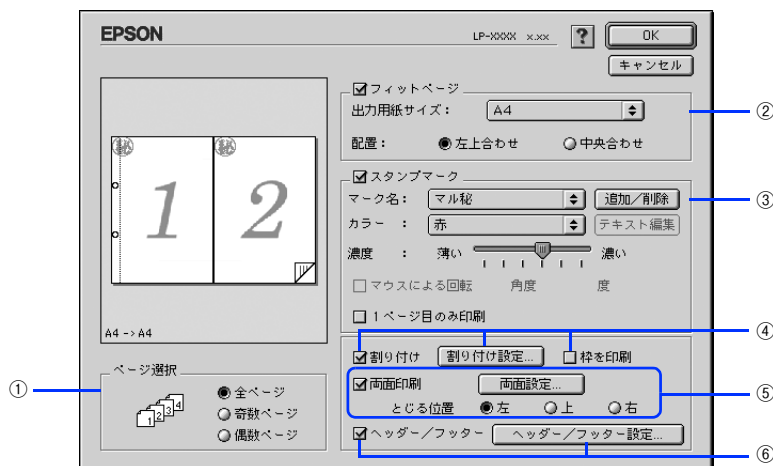
⑩ スプールファイル保存フォルダ

印刷処理用のスプールファイルをどこに保存するかを選択できます。

項目	説明
[選択]	<p>[拡張設定] ダイアログで [選択] をクリックして以下の画面を表示させ、スプールファイルを保存したいフォルダを選択してから [選択] をクリックします。</p>  <p>① 選択</p> <p>② クリック</p>
[初期状態に戻す]	スプールファイルの保存フォルダを初期状態に戻します。

[レイアウト]ダイアログ

[プリント] ダイアログで [レイアウト] アイコンをクリックすると、[レイアウト] ダイアログが表示されます。レイアウトに係わるさまざまな設定ができます。



① ページ選択

印刷データの全ページを印刷するか、奇数ページまたは偶数ページのみ印刷するかを選択します。

② フィットページ

印刷する用紙のサイズに合わせて印刷データを自動的に拡大 / 縮小して印刷します。

☞ 本書 114 ページ「ページを拡大または縮小して印刷」

☞ 本書 133 ページ「拡大 / 縮小率を自動的に設定するフィットページ印刷」

参考

- 拡大 / 縮小の倍率は [用紙設定] ダイアログで設定した用紙サイズに対して設定されます。
 - [用紙設定] ダイアログの [拡大 / 縮小率] は無効になります。
- ☞ 本書 117 ページ「[用紙設定] ダイアログ」

③ スタンプマーク

印刷データに 秘 などの画像や「重要」などのテキストを重ね合わせて印刷します。

☞ 本書 116 ページ「「仮」などのスタンプマークを重ねて印刷」

☞ 本書 135 ページ「スタンプマークを印刷するには」

☞ 本書 137 ページ「オリジナルスタンプマークの登録方法」

④ 割り付け

2 ページまたは 4 ページ分の連続した印刷データを 1 枚の用紙に自動的に縮小割り付けして印刷します。割り付けるページ数、順序、枠線の有無を設定できます。

☞ 本書 111 ページ「割り付け印刷で用紙を節約」

☞ 本書 139 ページ「1 枚の用紙に複数のページを割り付けて印刷するには」

⑤ 両面印刷

両面印刷を行います。

☞ 本書 113 ページ「両面印刷で用紙を節約」

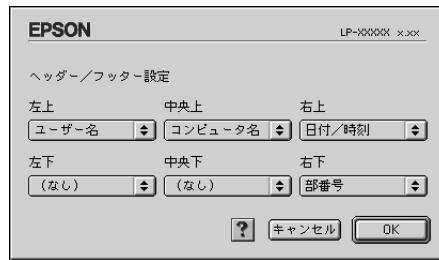
☞ 本書 140 ページ「両面印刷するには」

両面印刷できる用紙については以下のページを参照してください。

☞ 本書 261 ページ「両面印刷について」

⑥ ヘッダー/フッター

ユーザー名や印刷日時など、印刷に関する情報を用紙のヘッダー（上部）/フッター（下部）に印刷します。印刷するヘッダー/フッターを設定するには、[ヘッダー/フッター設定] をクリックします。

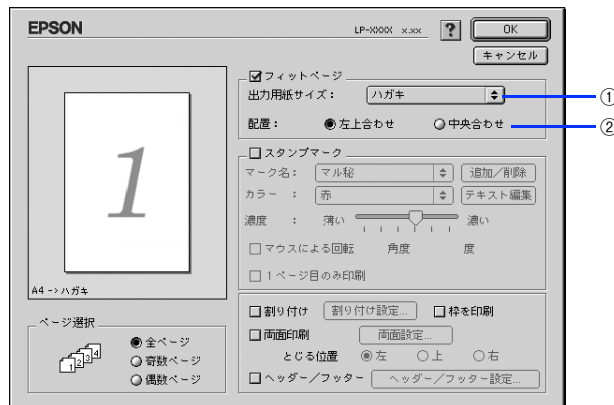


[ヘッダー/フッター設定] ダイアログでは、印刷位置に対応するリストから印刷したい項目（なし・ユーザー名・コンピュータ名・日付・日付/時刻・部番号*）を選択して、[OK] をクリックします。

* 部単位で印刷する場合に何部目であるかを示す番号

拡大 / 縮小率を自動的に設定するフィットページ印刷

本機にセットした用紙サイズを選択するだけで、拡大 / 縮小率を自動的に設定して印刷することができます。[レイアウト] ダイアログ内のフィットページ機能を使います。



① 出力用紙サイズ

プリンタにセットした用紙サイズに合わせて自動的に拡大 / 縮小（フィットページ）印刷するには、用紙サイズをリストから選択します。

② 配置

フィットページ印刷する場合、ページのどこに印刷するかを選択します。

項目	説明
左上合わせ	用紙の左上を基準にしてフィットページ印刷を行います。
中央合わせ	用紙の中央を基準にしてフィットページ印刷を行います。

参考

- 拡大 / 縮小の倍率は [用紙設定] ダイアログで設定した用紙サイズに対して設定されます。
 - [用紙設定] ダイアログの [拡大 / 縮小率] は無効になります。
- 📖 本書 117 ページ [[用紙設定] ダイアログ]


■ フィットページ印刷の手順

フィットページ機能を使って用紙サイズ A4 の印刷データをハガキサイズに縮小印刷する手順を説明します。

1 プリンタにハガキサイズの内紙がセットされていることを確認します。

2 プリンタドライバの [プリント] ダイアログを開きます。

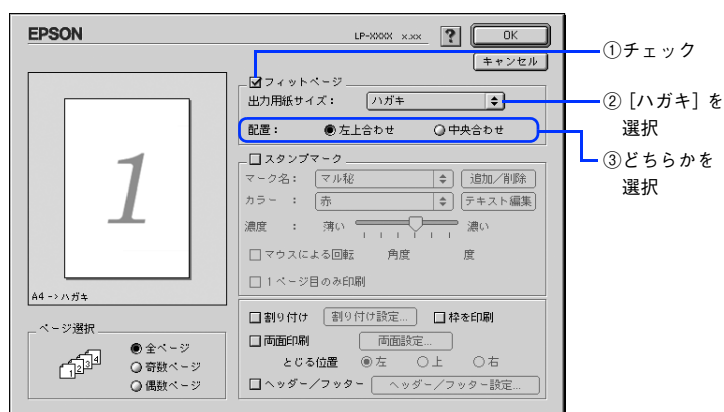
📖 本書 108 ページ「印刷設定の手順」

3  をクリックします。

[レイアウト] ダイアログが表示されます。

4 [フィットページ] をチェックして、各項目を選択します。

この場合 [用紙設定] ダイアログの [用紙サイズ] は [A4] になります。



5 [OK] をクリックして [レイアウト] ダイアログを閉じ、[プリント] ダイアログの [印刷] をクリックして印刷を実行します。

スタンプマークを印刷するには

[レイアウト] ダイアログのスタンプマーク機能を使用します。



① プレビュー部

ダイアログ左側の印刷イメージ上でスタンプマークをドラッグすると、スタンプマークの印刷位置やサイズを変更することができます。

② マーク名

印刷するスタンプマークをリストから選択します。

③ [追加 / 削除] ボタン

オリジナルのビットマップ (PICT* 画像) マークやテキスト (文字) マークを登録したり削除します。

* PICT: コンピュータの標準グラフィックファイル形式。

📖 本書 137 ページ「オリジナルスタンプマークの登録方法」

④ [テキスト編集] ボタン

登録したテキストマークを [マーク名] リストで選択してから [テキスト編集] をクリックすると、登録したテキスト、フォント、スタイルを変更することができます。

⑤ 濃度

スタンプマークの印刷濃度を、[濃度] バーで調整します。バーを [薄い] 側に移動するとより薄く、[濃い] 側に移動するとより濃くスタンプマークが印刷されます。

⑥ マウスによる回転 / 角度

テキストマークを回転するときは、[マウスによる回転] をクリックしてプレビュー部のマークをマウスで回転させるか、[角度] に回転角度を直接入力します。

⑦ 1 ページ目のみ印刷

用紙の 1 ページ目だけにスタンプマークを印刷します。

■ スタンプマーク印刷の手順

スタンプマークを印刷する場合の手順は以下の通りです。

1 プリンタドライバの [プリント] ダイアログを開きます。

本書 108 ページ「印刷設定の手順」

2 をクリックします。

[レイアウト] ダイアログが表示されます。



3 [スタンプマーク] をチェックして、各項目を設定します。

4 [OK] をクリックして [レイアウト] ダイアログを閉じ、[プリント] ダイアログの [印刷] をクリックして印刷を実行します。

オリジナルスタンプマークの登録方法

すでに登録されているスタンプマークのほかに、お好みの画像や任意の単語を 32 個まで登録して印刷することができます。

参考

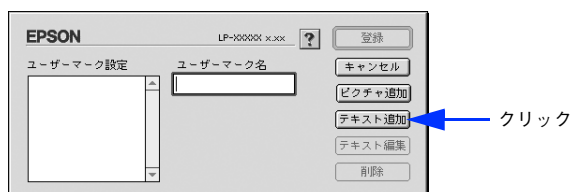
- 画像を登録したい場合は、以下の操作を始める前に、画像を準備しておいてください。なお、登録できる画像のファイル形式は PICT だけです。
- プリンタドライバを再インストールした場合でも、登録されたスタンプマークは保持されます。

テキストマークの登録方法

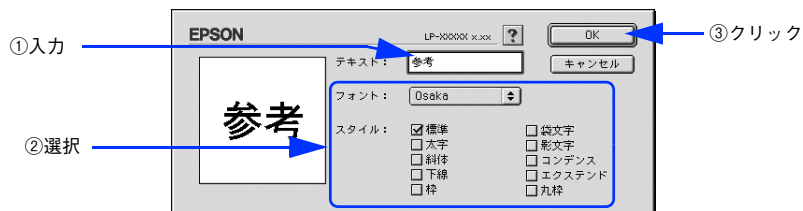
- 1 [レイアウト] ダイアログを開いて、[スタンプマーク] をチェックしてから、[追加 / 削除] をクリックします。



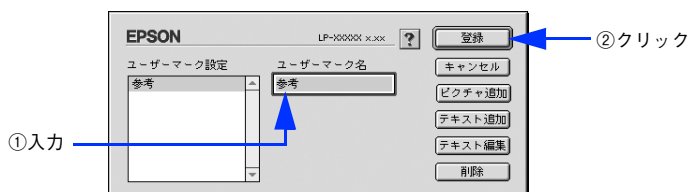
- 2 [テキスト追加] をクリックします。



- 3 [テキスト] ボックスに文字を入力し、[フォント] と [スタイル] を選択して、[OK] をクリックします。



- 4 [ユーザーマーク名] を入力して、[登録] をクリックします。



これで [スタンプマーク] ダイアログの [マーク名] のポップアップメニューにオリジナルのスタンプマークが登録されました。

参考

- 登録したテキストマークを変更するには、変更したいテキストマーク名を [ユーザーマーク設定] リストから選んで [テキスト編集] をクリックします。変更した後、必ず一旦ダイアログを閉じてください。
- 登録したスタンプマークを削除するには、削除したいスタンプ名を [ユーザーマーク設定] リストから選択して [削除] をクリックします。[削除] をクリックした後、必ず一旦ダイアログを閉じてください。

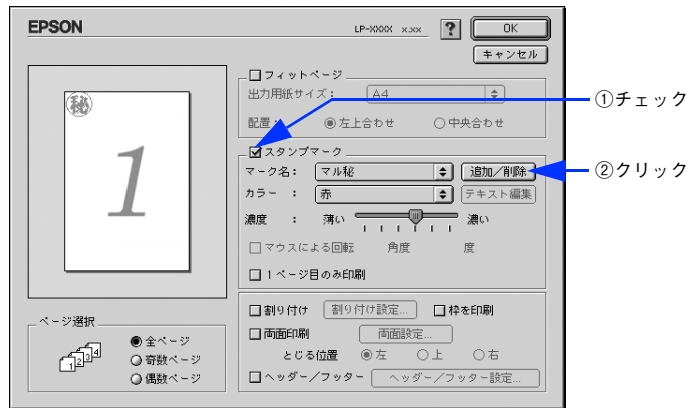
5 [スタンプマーク] ダイアログで [OK] をクリックします。

画面左側のプレビュー部で登録したスタンプマークを確認できます。

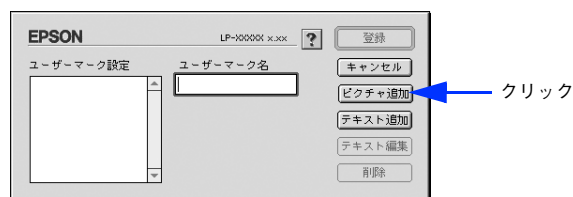
ビットマップマークの登録方法

1 アプリケーションソフトでオリジナルのスタンプマークを作成し、PICT形式で保存します。

2 [レイアウト] ダイアログを開いて、[スタンプマーク] をクリックしてチェックを付け、[追加 / 削除] をクリックします。



3 [ピクチャ追加] をクリックします。



4 **1** で保存した PICT ファイル名を選択し、[開く] をクリックします。

[作成] をクリックすると、ファイルのサンプル画像を表示します。



5 [ユーザーマーク名] を入力して、[登録] をクリックします。

これで [スタンプマーク] ダイアログの [マーク名] のポップアップメニューにオリジナルのスタンプマークが登録されました。



参考

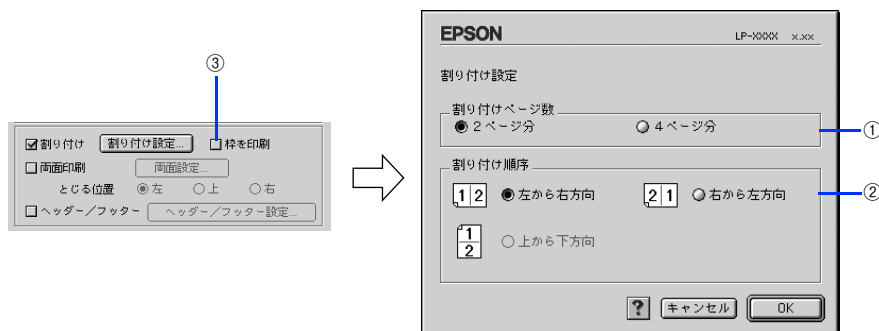
登録したスタンプマークを削除するには、削除したいスタンプ名を [ユーザーマーク設定] リストから選択して [削除] をクリックします。[削除] をクリックした後、必ず一旦ダイアログを閉じてください。

6 [スタンプマーク] ダイアログで [OK] をクリックします。

画面左側のプレビュー部で登録したスタンプマークを確認できます。

1 枚の用紙に複数のページを割り付けて印刷するには

[レイアウト] ダイアログで [割り付け] をクリックして [割り付け設定] をクリックすると、[割り付け設定] ダイアログが表示され、以下の項目が設定できます。



① 割り付けページ数

1 枚の用紙に割り付けるページ数を選択します。

② 割り付け順序

割り付けたページを、どのような順番で配置するのが選択します。[印刷方向] (縦・横) と [割り付けページ数] によって、選択できる割り付け順序は異なります。

③ 枠を印刷

割り付けた各ページの周りに枠線を印刷します。

割り付け印刷の手順

4 ページ分の連続したデータを 1 枚の用紙に印刷する場合の手順は以下の通りです。

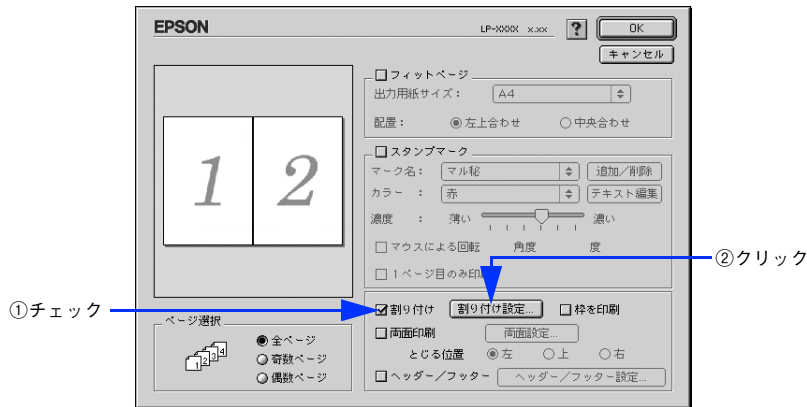
1 プリンタドライバの [プリント] ダイアログを開きます。

本書 108 ページ「印刷設定の手順」

2 罫をクリックします。

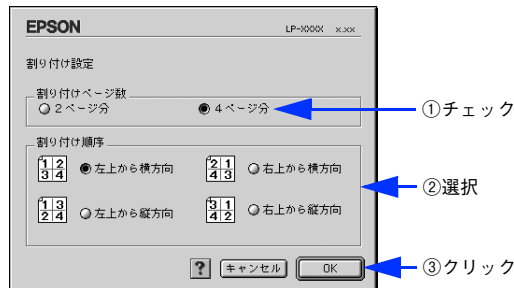
[レイアウト] ダイアログが表示されます。

3 [割り付け] をチェックして、[割り付け設定] をクリックします。



4 [割り付け設定] ダイアログの以下の項目を設定します。

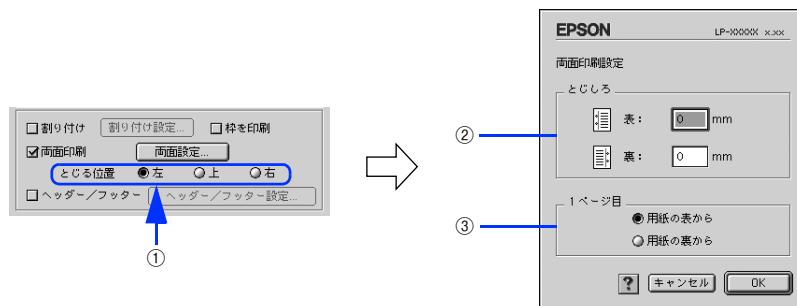
各項目を設定してから、[OK] をクリックします。



5 [OK] をクリックして [レイアウト] ダイアログを閉じ、[プリント] ダイアログの [印刷] をクリックして印刷を実行します。

両面印刷するには

[レイアウト] ダイアログで [両面印刷] をクリックして、[両面設定] をクリックすると、[両面印刷設定] ダイアログが表示され、以下の項目が設定できます。



① とじる位置

両面印刷するときのとじる位置を選択します。

② とじしろ


両面印刷するときのとじしろ幅を、0～30mmの範囲で用紙の表と裏でそれぞれ設定します。

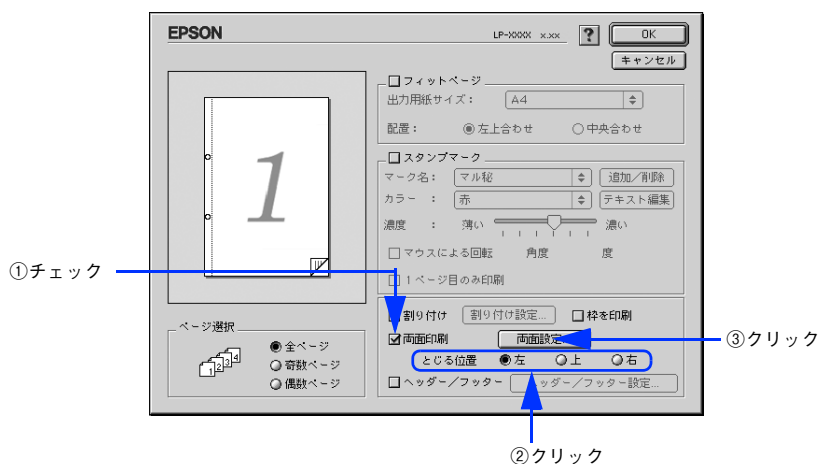
③ 1 ページ目

両面印刷する場合、印刷データの1 ページ目を用紙の表から印刷するか裏から印刷するかを選択します。

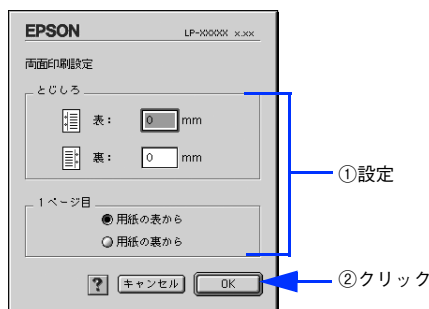
■ 両面印刷の手順

A4 サイズ（縦長）の印刷データを用紙の左側をとじられるように両面印刷する場合の手順は以下の通りです。

- 1 プリンタに両面印刷が可能なサイズの内紙（ここでは A4）がセットされていることを確認します。
📖 本書 261 ページ「両面印刷について」
- 2 プリンタドライバの [プリント] ダイアログを開きます。
📖 本書 108 ページ「印刷設定の手順」
- 3  をクリックします。
[レイアウト] ダイアログが表示されます。
- 4 [両面印刷] をチェックして、[とじる位置] をクリックして選択し、[両面設定] をクリックします。



- 5 [両面印刷設定] ダイアログの以下の項目を設定します。
各項目を設定してから、[OK] をクリックします。

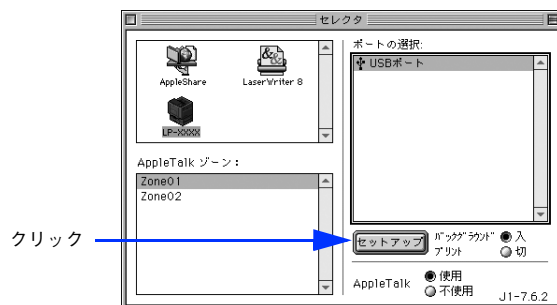


- 6 [OK] をクリックして [レイアウト] ダイアログを閉じ、[プリント] ダイアログの [印刷] をクリックして印刷を実行します。

[プリンタセットアップ]ダイアログ

[プリンタセットアップ] ダイアログではプリンタの基本的な設定を行います。以下のページを参照してアップルメニューからセレクトを開いてプリンタを選択したら、[セットアップ] をクリックして、[プリンタセットアップ] ダイアログを開いて機能を設定してください。

☞ 本書 105 ページ「印刷を始める前に」

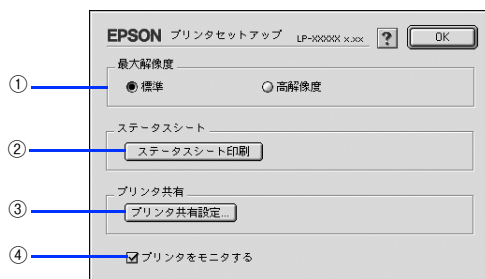


参考 印刷中は設定を変更できません。

本機はネットワーク上で共有することができます。共有を許可するコンピュータ側と共有プリンタを使用する側のコンピュータで、表示されるダイアログが以下のように異なります。

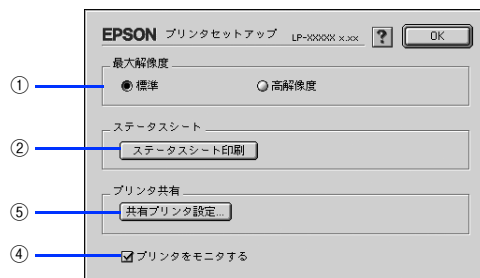
参考 Mac OS 9 でプリンタを共有するには、以下のページを参照してください。
☞ 本書 145 ページ「プリンタを共有するには」

共有を許可する側のコンピュータ



参考 本機をネットワークに接続している場合はそのまま本機を共有できるので、ここで [プリンタ共有] 機能を設定することはありません (③の [プリンタ共有設定] はクリックできません)。

共有プリンタを使用する側のコンピュータ



参考 本機をネットワークに接続している場合はそのまま本機を共有できるので、上図の画面は表示されません。

① 最大解像度

プリンタが対応できる解像度をアプリケーションソフト側に伝えます。印刷を実行すると、アプリケーションソフトは伝えられた解像度の中から最適な解像度を選択し、データをプリンタドライバに渡します。

項目	説明
標準	本機の解像度を 72dpi/300dpi としてアプリケーションソフト側に伝えます。通常はこの設定で使用してください。
高解像度	本機の解像度を 72dpi/300dpi/600dpi としてアプリケーションソフト側に伝えます。

参考

- 本項目は、印刷時の解像度を設定するものではありません。印刷解像度は印刷設定ダイアログの [モード設定] で設定します。
- 本項目は、使用しているアプリケーションソフトが対応している解像度に合わせて設定してください。
- [プリント] ダイアログで [高品質] (600dpi) に設定して印刷するとエラーが発生することがあります。この場合、本項目を [標準] に設定すると印刷できるようになることがあります。

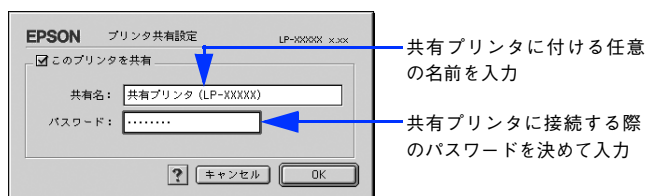
② [ステータスシート印刷] ボタン

ステータスシートを印刷する場合にクリックします。

📖 本書 314 ページ「ステータスシートでの確認」

③ [プリンタ共有設定] ボタン

ネットワーク環境で本機を複数のコンピュータで共有するときにクリックします。プリンタ共有を許可する側のコンピュータで [プリンタセットアップ] ダイアログを開いた場合は、[プリンタ共有設定] をクリックして [プリンタ共有設定] ダイアログを表示させます。ネットワーク上のほかのコンピュータのセレクタから選択できるように、共有するプリンタの [共有名] と、接続する際の [パスワード] を設定してください。



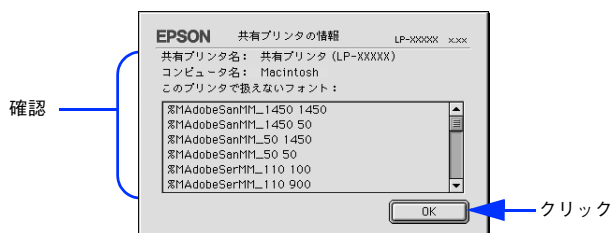
④ プリンタをモニタする

共有プリンタを利用する側の [プリンタセットアップ] ダイアログで表示されます。EPSON ステータスマニタでプリンタの状態を監視するかどうかを選択します。

⑤ [共有プリンタ設定]ボタン

ネットワーク環境の共有プリンタを使用するときをクリックできます。ネットワーク上でプリンタの共有を許可される側のコンピュータで [プリンタセットアップ] ダイアログを開いた場合は、[共有プリンタ設定] をクリックすると [共有プリンタの情報] ダイアログが表示されます。[共有プリンタの情報] ダイアログでは、共有プリンタに関する以下の情報を表示します。情報を確認したら、[OK] をクリックしてダイアログを閉じてください。

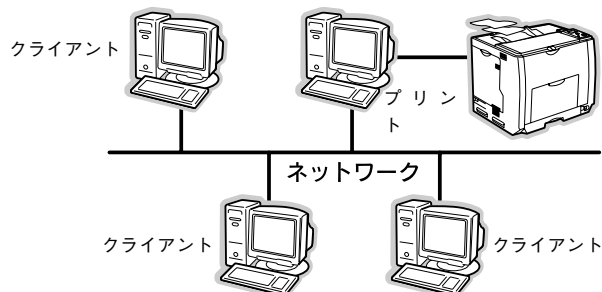
項目	説明
共有プリンタ名	共有プリンタの名前です。
コンピュータ名	プリンタが直接接続されている共有を許可する側のコンピュータ名です。
このプリンタで扱えない フォント	共有プリンタで使用できないフォントのリストを表示します。表示されたフォントは本機では使用できません。



リストに表示されているフォントで文書を作成した場合、別のフォントで印刷され、印刷結果は画面での表示と異なります。

プリンタを共有するには

プリンタを直接接続したコンピュータがネットワーク環境に接続されていれば、プリンタをほかのコンピュータから共有することができます。

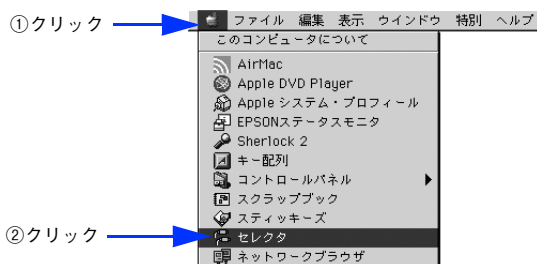


参考 ネットワーク環境に接続している場合は、ここでの手順に従って設定する必要はありません。ネットワーク上のどのコンピュータからでも直接セレクトからプリンタを選択して印刷することができます。
☞ 本書 105 ページ「印刷を始める前に」

プリンタを共有するには

ネットワーク上のほかのユーザーがプリンタを共有できるようにするには、プリンタを直接接続したコンピュータで以下の設定を行ってください。

- 1 プリンタの電源をオン(1)にします。
- 2 コンピュータを起動した後、アップルメニューからセレクトをクリックして開きます。



- 3 プリンタドライバ [LP-S5500] を選択します。



参考 QuickDraw GX は使用できません。プリンタドライバのアイコンが表示されない場合は、QuickDraw GX を使用停止にしてください。
☞ 本書 400 ページ「Mac OS システム条件」

4 USBポートを選択します。

同機種プリンタが複数接続されている場合は [USBポート (1)]、[USBポート (2)] などと表示します。使用するポート番号を選択します。



参考

USB 接続で [ポートの選択] に何も表示されない場合は、コンピュータとプリンタの接続状態が正しいか、プリンタの電源がオンになっているかを確認してください。

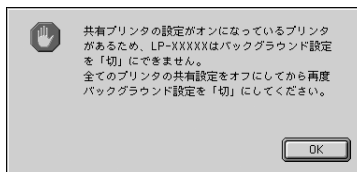
5 [バックグラウンドプリント] を [入] 設定して、[セットアップ] をクリックします。



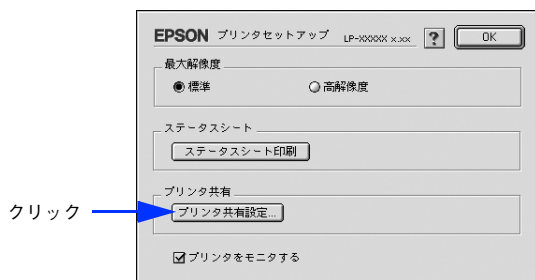
- [バックグラウンドプリント] については、以下のページを参照してください。
📖 本書 157 ページ「バックグラウンドプリントを行う」
- [セットアップ] をクリックして開く [プリンタセットアップ] ダイアログの詳細については、以下のページを参照してください。
📖 本書 142 ページ「[プリンタセットアップ] ダイアログ」

参考

プリンタの共有を設定すると、[バックグラウンドプリント] は常に [入] に設定されます。プリンタの共有時は [切] に設定できません。



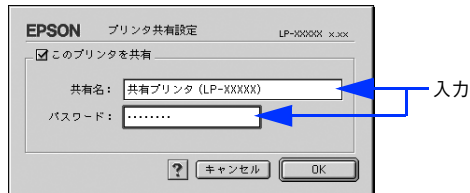
6 [プリンタ共有設定] をクリックします。



7 [このプリンタを共有] をクリックしてチェックを付けます。



8 [共有名] と [パスワード] を入力して、[OK] をクリックします。



参考

- ここで入力したプリンタの [共有名] が、ネットワーク上のほかのユーザーのセレクトタに表示されます。
- 共有プリンタを利用できるユーザーを制限するために、必ず [パスワード] を設定してください。
- 共有プリンタが作成されますので、以下のダイアログが表示されている間はしばらくお待ちください。

「共有プリンタ (LP-XXXXX)」を作成しています。しばらくお待ちください。

9 [OK] をクリックして [プリンタセットアップ] ダイアログを閉じます。

10 [セレクトタ] ダイアログ左上のクローズボックスをクリックしてダイアログを閉じます。

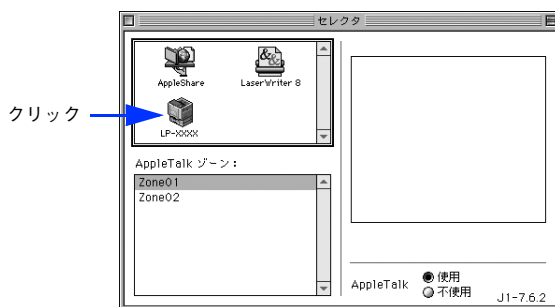
共有プリンタを使用するには

ネットワーク上の共有プリンタを使用するには、各ユーザーのコンピュータから以下の手順に従って共有プリンタに接続してください。

- 1 ネットワーク上の共有プリンタの電源がオン(1)になっていることを確認します。
- 2 コンピュータを起動した後、アップルメニューからセクタをクリックして開きます。



- 3 プリンタドライバ [LP-S5500] を選択します。



参考

QuickDraw GX は使用できません。プリンタドライバのアイコンが表示されない場合は、QuickDraw GX を使用停止にしてください。

📖 本書 400 ページ「Mac OS システム条件」

- 4 共有プリンタをダブルクリックして選択します。



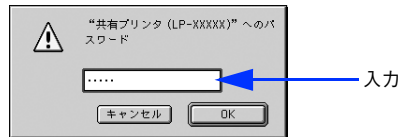
- 共有プリンタのパスワードが変更されている場合は、5へ進んでください。
- パスワードが変更されていない共有プリンタにすでに一度接続している場合や、共有プリンタにパスワードが設定されていない場合は、6へ進んでください。

参考

- 共有プリンタの名前は、共有を許可しているコンピュータのユーザーにお尋ねください。
- 共有プリンタの名前が表示されない場合や、共有プリンタの名前をダブルクリックしても何も表示されない場合は、コンピュータとプリンタの接続状態が正しいか、プリンタの電源がオンになっているかを確認してください。
- 共有プリンタのパスワードが変更されていない場合は、[セットアップ] を押すと [プリンタセットアップ] ダイアログが表示されます。6へ進んでください。

5

共有プリンタへ接続するためのパスワードを入力します。



参考

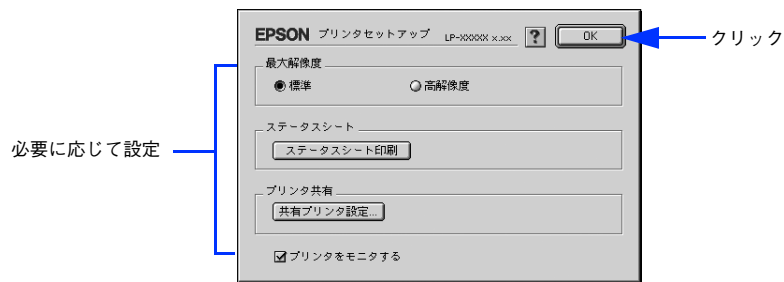
共有プリンタのパスワードは、共有を許可しているコンピュータのユーザーにお尋ねください。

6

[プリンタセットアップ] ダイアログで必要な設定を行ってから、[OK] をクリックしてダイアログを閉じます。

設定の詳細については、以下のページを参照してください。

📖 本書 142 ページ「[プリンタセットアップ] ダイアログ」



7

[バックグラウンドプリント] を設定します。

設定の詳細については、以下のページを参照してください。

📖 本書 157 ページ「バックグラウンドプリントを行う」



参考

[バックグラウンドプリント] を [入] にすると、印刷しながらコンピュータでほかの作業ができます。ただし、ご使用のコンピュータによってはマウスカーソルが滑らかに動かなくなったり、印刷時間が長くなる場合があります。印刷速度を優先する場合は、[切] を選択してください。

8

[セレクト] ダイアログ左上のクローズボックスをクリックしてダイアログを閉じます。

以上で共有プリンタに接続しました。このあとは、通常のプリンタのように [用紙設定] ダイアログや [プリント] ダイアログを設定して印刷してください。

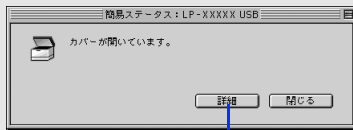
プリンタの状態をコンピュータで監視するには

EPSON ステータスマニタは、プリンタの状態をコンピュータ上で監視できるユーティリティです。また、ネットワークプリンタを監視してプリントジョブ情報を表示したり、印刷終了のメッセージを表示することもできます。

プリンタの状態を表示します

[簡易ステータス] ダイアログ

印刷を実行すると、プリンタの監視を開始し、エラー発生時や消耗品残量が少なくなったときなどのプリンタの状態を表示します。



[詳細ステータス] ダイアログ

プリンタの状態やトナー、用紙などの消耗品の残量をコンピュータのモニタ上で知ることができます。



EPSON ステータスマニタの画面を開くには

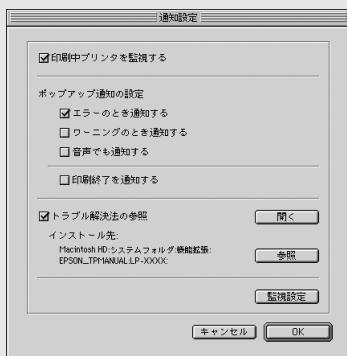
[アップル] メニューの EPSON ステータスマニタから [詳細ステータス] ダイアログを開くことができます。



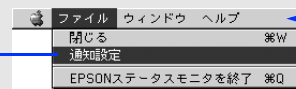
動作環境を設定するには

[通知設定] ダイアログ

どのような場合にエラー表示するかなどを設定できます。

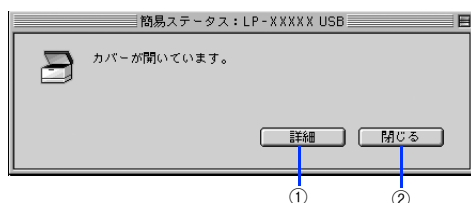


[ファイル] メニューの [通知設定] から [通知設定] ダイアログを開くことができます。



対処が必要な場合は

アプリケーションソフトから印刷を実行中にエラーが発生した場合、EPSON ステータスマニタの [簡易ステータス] ダイアログがコンピュータの画面上に現れ、メッセージを表示します。[詳細] をクリックして [詳細ステータス] ダイアログのメッセージに従って対処してください。エラーが解消されると自動的に閉じます。



① [詳細] ボタン

[詳細ステータス] ダイアログに切り替わります。

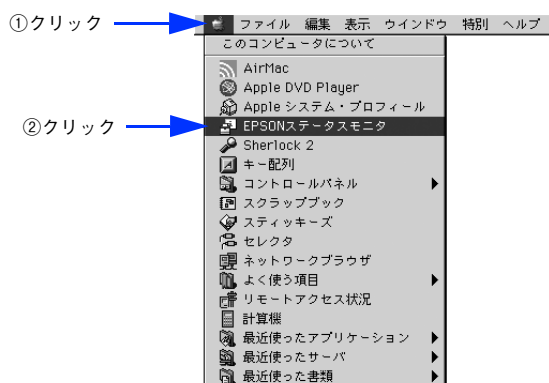
📖 本書 152 ページ「[ステータス] タブ」

② [閉じる] ボタン

[簡易ステータス] ダイアログを閉じます。

プリンタの状態を確かめるには

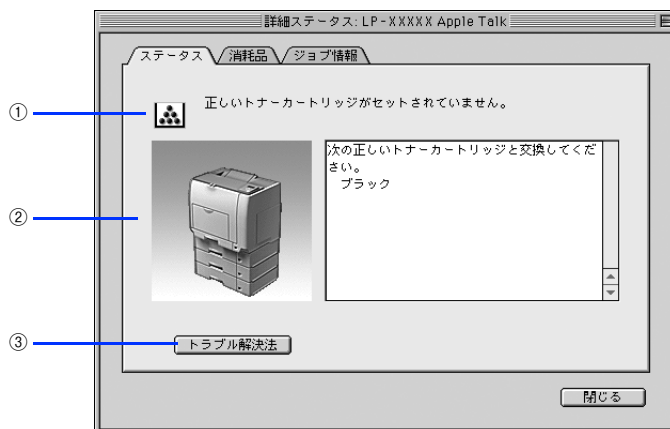
EPSON ステータスマニタでプリンタの状態を確かめるには、[アップル] メニューから [EPSON ステータスマニタ] をクリックして [詳細ステータス] ダイアログを開きます。



EPSON ステータスマニタを起動する前に、監視したいプリンタが [セレクタ] で選択されているか確認してください。

■ [ステータス]タブ

EPSON ステータスマニタの [ウィンドウ] メニューから [LP-S5500] - [詳細ステータス] をクリックすると [詳細ステータス] ダイアログの [ステータス] タブが開き、プリンタの状態を表示します。



① アイコン / メッセージ

プリンタの状態に合わせてアイコンが表示され、状況をお知らせします。

② プリンタ / メッセージ

プリンタの状態を知らせたり、エラーが発生したときにその状況や対処方法をメッセージでお知らせします。

③ [トラブル解決法] ボタン

ユーザズガイド (PDF) がインストールされている環境下で、用紙詰まりなどのエラーが発生したときに該当する解決法の説明がある場合は、[トラブル解決法] ボタンが表示されます。ボタンをクリックすると、解決法が表示されます。[通知設定] ダイアログの [トラブル解決法の参照] のチェックが外れているときは表示されません。

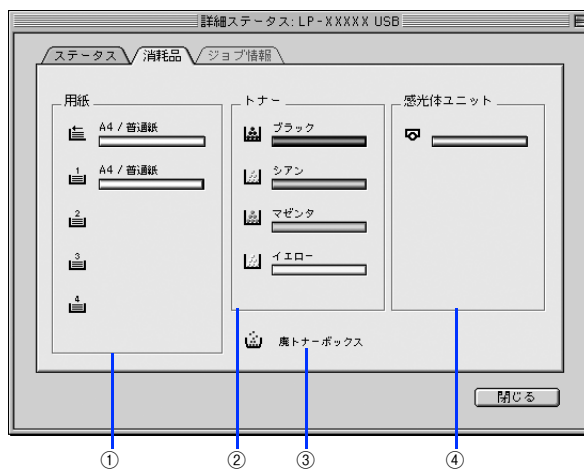
📖 本本書 156 ページ「[通知設定] ダイアログ」

参考

ユーザズガイド (PDF) は、通常プリンタドライバと一緒にインストールされます。インストールしなかった場合は、「EPSON プリンタソフトウェア CD-ROM」からインストールしてください。

■ [消耗品]タブ

EPSON ステータスマニタの [ウィンドウ] メニューから [LP-S5500] - [消耗品情報] をクリックすると [詳細ステータス] ダイアログの [消耗品] タブが開き、消耗品の状態を表示します。



① 用紙

給紙装置にセットされている用紙サイズ、用紙の種類（タイプ）、そして用紙残量の目安を表示します。

② トナー

セットされているトナーカートリッジがあとどれくらい使用できるか、寿命の目安を表示します。トナーに関するエラーやワーニング発生時に該当色のアイコンが点滅します。

③ 廃トナーボックス

廃トナーボックスの空き容量が少なくなるとアイコンが点滅します。

④ 感光体ユニット

セットされている感光体ユニットがあとどれくらい使用できるか、寿命の目安を表示します。感光体ユニットに関するエラーやワーニング発生時にアイコンが点滅します。

■ [ジョブ情報]タブ

ジョブ管理機能を使用できる接続になっている場合に表示され、ネットワークプリンタに印刷した情報を見ることができる機能です。EPSON ステータスマニタの [ウィンドウ] メニューから [LP-S5500] - [ジョブ情報] をクリックすると [詳細ステータス] ダイアログの [ジョブ情報] タブが開き、ジョブ情報を表示します。



① ジョブリスト

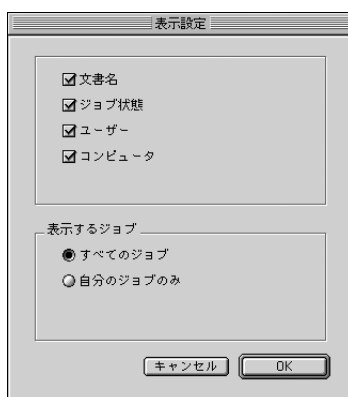
コンピュータにスプール中またはプリンタで処理中のジョブの文書名、状態（送信中、待機中、印刷中、印刷済、削除中、削除済）、ユーザー名、コンピュータ名を、ジョブごとに表示します。リスト一番左のアイコンは、印刷の状態に応じて変化します。なお、ネットワーク上のほかのユーザーが実行したジョブに関しては、以下の情報は表示しません。

- 印刷済みジョブと削除済みジョブ
- 待機中または印刷中の文書名

ジョブ情報リストの項目の境界を左右にドラッグするとカラムの幅を変更することができます。また、項目ごとドラッグすると位置を変更することができます（ただしアイコンのカラムは移動できません）。項目の右端にある三角ボタンを押すとジョブリストの表示を逆にすることができます。デフォルト表示は新しいジョブが上になります。

② [表示設定] ボタン

ジョブリストの表示を設定します。



- 表示する項目名にチェックを付けると表示し、チェックを外すと表示しません。
- [すべてのジョブ] をクリックすると処理中のすべてのジョブ情報をジョブリストに表示し、[自分のジョブのみ] をクリックするとそのコンピュータで処理中のジョブのみ表示します。

③ [情報の更新] ボタン

最新のジョブ情報をプリンタから取得して、リストの表示を更新します。

④ [印刷中止] ボタン

ジョブリストに表示されている印刷中、送信中、待機中のジョブをクリックして選択し、[印刷中止] をクリックすると、そのジョブの印刷を中止することができます。なお、ネットワーク上のほかのユーザーが実行したジョブの印刷を中止することはできません。

[印刷終了通知] ダイアログ

印刷の終了が通知できるように設定されている場合は、ジョブの印刷終了時にメッセージを表示します。設定方法については、以下のページを参照してください。

📖 本書 156 ページ「[通知設定] ダイアログ」



① 印刷終了通知

印刷が終了したジョブのユーザー名、文書名、印刷総数、コンピュータ名を表示します。

② 通知数

印刷終了通知の通知数を表示します。

③ [前の通知] ボタン

クリックすると、1つ前の終了通知を表示します。通知数が0になった場合（終了通知がすべてなくなった場合）はグレーアウトされます。

④ [閉じる] ボタン

印刷の終了を確認したら、クリックしてダイアログを閉じます。



[通知設定] ダイアログの [印刷中プリンタを監視する] がチェックされていない場合は、印刷終了通知は行われません。

📖 本書 156 ページ「[通知設定] ダイアログ」

[通知設定] ダイアログ

EPSON ステータスマニタを起動して、[ファイル] メニューから [通知設定] をクリックすると、[通知設定] ダイアログが表示されます。どのような場合にエラー表示するか、音声通知するかなど EPSON ステータスマニタの動作環境を設定できます。



① 印刷中プリンタを監視する

印刷中にプリンタを監視します。

② ポップアップ通知の設定

エラーやワーニング発生時に [簡易ステータス] ダイアログで知らせるかどうかが設定します。

- エラーのとき通知する：エラー発生時に通知します。
- ワーニングのとき通知する：ワーニング発生時に通知します。
- 音声でも通知する：エラーやワーニング発生時に音声*でも通知します。
* お使いのコンピュータのサウンド機能が有効な（消音でない）場合のみ。
- 印刷終了を通知する：印刷が終了すると通知します（ジョブ管理機能でサポートしていない環境ではグレーアウトして設定できません）。

📖 本書 155 ページ「[印刷終了通知] ダイアログ」

③ トラブル解決法の参照

トラブル発生時に解決法を説明するファイルを設定します。このチェックボックスがオンになっていると、紙詰まりなどのエラーが発生したときに該当する解決法の説明がある場合は、[詳細ステータス] ダイアログの [ステータス] タブに [トラブル解決法] ボタンが表示されます。ボタンをクリックすると、解決法が表示されます。このチェックボックスがオフになっていると、[トラブル解決法] ボタンは表示されません。

- [開く] をクリックすると、解決法の先頭ページを表示します。
- [参照] をクリックすると、解決法のフォルダを選択できます。ネットワーク環境でトラブル解決法のファイルをサーバだけに置く場合など、トラブル解決法のインストール先を変更したときに選択してください。

④ [監視設定] ボタン

[監視設定] をクリックすると、監視する間隔（ローカル接続時 6～60 秒 / ネットワーク接続時 15～60 秒）を設定できます。なお、[初期値に戻す] をクリックすると、監視間隔を初期値に戻します。



バックグラウンドプリントを行う

バックグラウンドプリントとは、コンピュータがほかの作業を行いながら同時にプリンタで印刷を行うことです。バックグラウンドプリントを行う場合は、コンピュータツールバーの一番左の [アップル] メニューから [セレクト] を選び、[バックグラウンドプリント] の [入] をクリックしてください。

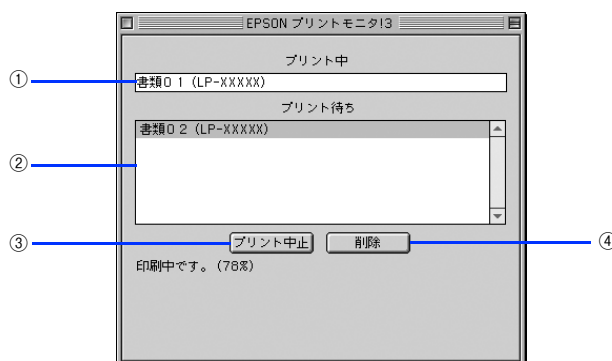


参考

[バックグラウンドプリント] を [入] に設定すると、印刷実行中もコンピュータで他の作業ができますが、コンピュータによってはマウスカーソルが滑らかに動かなくなったり、印刷時間が長くなる場合があります。印刷速度を優先する場合は、[バックグラウンドプリント] を [切] に設定してください。

印刷状況を表示する

[セレクト] で [バックグラウンドプリント] を [入] にした場合、印刷実行時に EPSON プリントモニタ !3 が起動します。EPSON プリントモニタ !3 は、印刷中にツールバーの一番右の [アプリケーション] メニューから開くことができます。ウィンドウが閉じているときは、[ファイル] メニューの [開く] を選択します。



① プリント中

現在バックグラウンドで印刷中のファイル名が表示されます。

② プリント待ち

印刷待ちをしている印刷ファイル名が表示されます。

③ [プリント中止]ボタン

進行中の印刷（[プリント中] に表示されている印刷ファイルの印刷）を中止します。

参考

印刷を一時停止したり再開するには、EPSON プリントモニタ !3 の [ファイル] メニューから [一時停止] や [印刷再開] を選択します。

④ [削除]ボタン

印刷待ちをしている印刷ファイルを削除するには、[プリント待ち] に表示されている印刷ファイルをクリックして、[削除] をクリックします。

ColorSync について

ColorSync とは

例えばスキャナで取り込んだ画像を印刷する場合、原画・ディスプレイ表示・プリンタでの印刷結果の色合いは完全には一致しません。これは、それぞれの機器の色の表現方法の違い、階調表現力の違い、またディスプレイ表示のクセ（偏った色表示をする）などが原因です。

このような場合の原画・ディスプレイ表示・プリンタでの印刷結果の色合いをできるだけ一致（カラーマッチング）させるためのカラーマネージメントシステムとしてコンピュータでは ColorSync があります。本機は、この ColorSync 3.0 に対応しています。

参考

この ColorSync によるカラーマッチングを行うには、画像入力機器、画像取り込みアプリケーションソフト、画像出力機器、すべてが ColorSync に対応している必要があります。

ColorSync を使用して印刷するには

ColorSync 3.0 の場合を例に説明します。ほかのバージョンをお使いの方は、Mac OS ヘルプをご覧ください。

1 正確な色を再現できるように、ディスプレイのカラー調整（モニタキャリブレーション）を行います。

ディスプレイの調整が正しく行えない場合や、ディスプレイの劣化により正しく色を再現できない場合は、ディスプレイとプリンタの色を正確に合わせることができません。調整方法は、お使いのディスプレイの取扱説明書を参照してください。

2 ColorSync で使用するディスプレイプロファイルを選択します。

最適なディスプレイプロファイルについては、お使いのディスプレイの取扱説明書を参照してください。

- ① Apple メニューの [コントロールパネル] から [モニタ] コントロールパネルを開きます。
- ② [カラー] をクリックします。
- ③ 使用するディスプレイに適したプロファイルを [ColorSync プロファイル] リストから選択します。

参考

ここで選択されたディスプレイプロファイルは、Apple メニューの [コントロールパネル] から [ColorSync] を選択し、[プロファイル] ダイアログの [ディスプレイ] で確認できます（[標準装置のプロファイル] 選択時）。そのほかの項目は、設定する必要はありません。

3 アプリケーションソフトで、ColorSync を設定します。

設定方法は、お使いのアプリケーションソフトの取扱説明書を参照してください。

4 印刷実行時に、ColorSync を設定します。

[プリント] ダイアログの [モード] を [詳細設定] に設定して、メニューから [ColorSync] を選択します。

📖 本書 126 ページ「[詳細設定] ダイアログ」

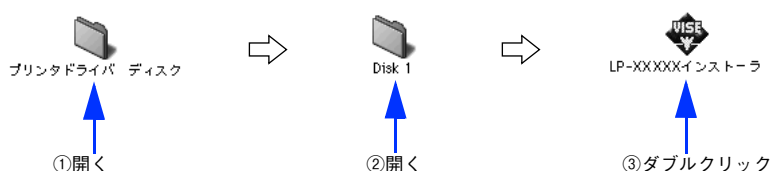
参考

- ColorSync を使って印刷する画像をスキャナで取り込むときは、スキャナのドライバ（例 EPSON Scan）で ColorSync を選択してから画像を取り込んでください。
- ColorSync を使用する場合は、アプリケーションソフトを RGB モードに設定して作業してください。CMYK や Lab モードでは、正しく色合わせすることができません。
- 一部のアプリケーションソフト（Adobe PageMaker 6.5J 以降、Photoshop 4.0J 以降、Illustrator 7.0J 以降など）では、ソフトウェア上で ColorSync の設定が行えます。この場合は、プリンタドライバの [詳細設定] ダイアログで [ドライバによる色補正] を選択して、[色補正方法] を [色補正なし] に設定してください。

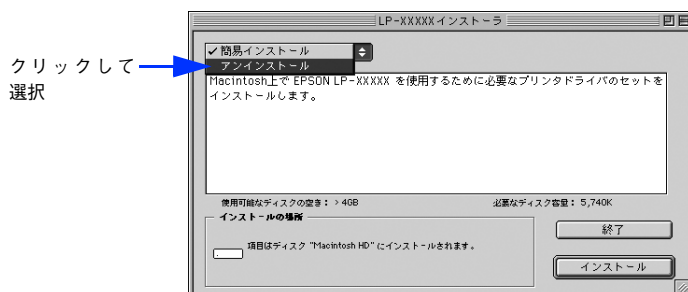
プリンタソフトウェアの削除方法

何らかの理由でプリンタドライバを再インストールする場合や、プリンタソフトウェアをバージョンアップする場合は、すでにインストールしているプリンタソフトウェアを削除（アンインストール）する必要があります。

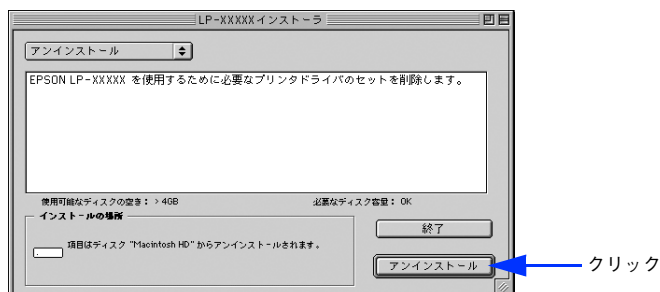
- 1 起動しているアプリケーションソフトを終了し、コンピュータを再起動します。
- 2 EPSON プリンタソフトウェア CD-ROM をコンピュータにセットします。
- 3 EPSON プリンタソフトウェア CD-ROM 内の[プリンタドライバ ディスク]-[Disk1]の順に開き、[LP-S5500 インストーラ] をダブルクリックします。
[プリンタドライバ ディスク] フォルダが表示されていない場合は、[インストーラ] アイコンが表示されているフォルダ内を下にスクロールしてください。



- 4 使用許諾契約書の画面が表示されたら [同意] をクリックします。
- 5 インストーラの画面左上にあるメニューから [アンインストール] を選択します。

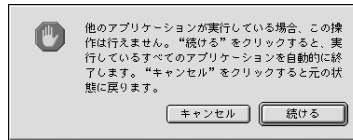


- 6 [アンインストール] をクリックします。
プリンタソフトウェアの削除が始まります。

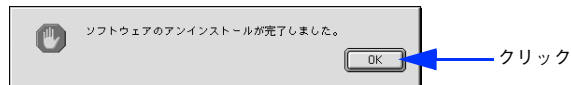


参考

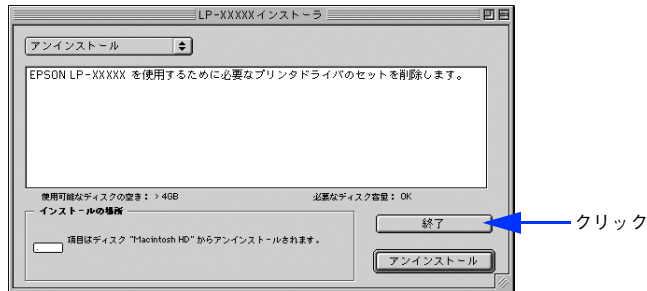
以下の画面が表示された場合、起動しているアプリケーションソフトが強制的に終了されても問題がないかを確認して [続ける] をクリックします。
アプリケーションソフトを強制的に終了すると作成中のデータが消えてしまう場合などは、[キャンセル] をクリックしてアンインストールを中断し、アプリケーションソフトを終了してから、プリンタソフトウェアをアンインストールしてください。



7 [OK] をクリックします。



8 [終了] をクリックします。



以上でプリンタソフトウェアの削除は終了です。

3

Mac OS Xをお使いの方へ

プリンタドライバの詳細説明と、Mac OS X (v10.2 以降) でお使いの際に関する情報について説明しています。

印刷を始める前に	162
印刷の手順	165
印刷の中止	167
便利な印刷機能	169
[ページ設定] ダイアログ	174
[プリント] ダイアログ	177
プリンタを共有するには	194
プリンタの状態をコンピュータで監視するには	196
ステータスシートを印刷するには	203
ColorSync について	205
プリンタソフトウェアの削除方法	207

印刷を始める前に

Mac OS X をお使いの方へのお願い

- Mac OS X でのご利用にあたっては、OS あるいはプリンタドライバの制限事項により使用できない機能があります。制限事項の詳細については下記ホームページにてご確認ください。
アドレス：http://www.i-love-epson.co.jp/support
- プリンタドライバに依存しない OS の機能については、Mac OS X の説明書やヘルプも参照してください。

【プリンタ設定ユーティリティ】/【プリントセンター】へのプリンタの追加

「セットアップガイド」（紙マニュアル）の説明に従って、EPSON プリンタソフトウェア CD-ROM からプリンタソフトウェアのインストールは終了していますか。ここでは、【プリンタ設定ユーティリティ】 / 【プリントセンター】にプリンタを追加する手順を詳しく説明します。なお、カラーモードとモノクロモードを切り替えた場合や、オプション製品をプリンタに装着した場合は、OS バージョンに応じて以下のように追加してください。

- Mac OS X v10.2：【プリントセンター】にプリンタを再度追加してください（古いプリンタは新しいプリンタに置き換わります）。
- Mac OS X v10.3：【プリンタ設定ユーティリティ】から一旦プリンタを消して、再度追加し直してください。

参考

- すでに本機を追加している場合は、再度追加する必要はありません。
- 追加したプリンタを削除しない限り、印刷のたびに追加する必要はありません。
- 複数のプリンタを追加している場合は、通常（デフォルトで）使うプリンタを選択できます（プリンタはアプリケーションソフトの【プリント】ダイアログからも選択できます）。
- Mac OS X のバージョンによって、【プリンタ設定ユーティリティ】（Mac OS X v10.3 以降）、【プリントセンター】（Mac OS X v10.2）と名称が異なります。
- 本書に掲載する Mac OS X の画面は、特に指定がない限り Mac OS X v10.3 の画面を使用しています。

1 プリンタの電源をオン（I）にします。

2 【アプリケーション】フォルダから【ユーティリティ】フォルダを開いて、【プリンタ設定ユーティリティ】 / 【プリントセンター】をダブルクリックします。



参考

Mac OS X v10.3 以降の場合は、【システム環境設定】で【プリントとファックス】をクリックして、【プリント】ダイアログの【プリンタを設定...】をクリックしても【プリンタ設定ユーティリティ】が開きます。詳細は、Mac OS X のヘルプをご覧ください。

3 [追加] をクリックします。

- 使用可能なプリンタがない場合は、メッセージが表示されることがあります。メッセージ画面の [追加] をクリックして 4 へ進みます。
- USB 接続でプリンタ (LP-S5500) が追加されていない場合やネットワーク接続の場合は、[追加] をクリックして 4 へ進みます。
- プリンタ (LP-S5500) がすでに追加されていれば、[追加] をクリックしないでそのまま 6 へ進みます。

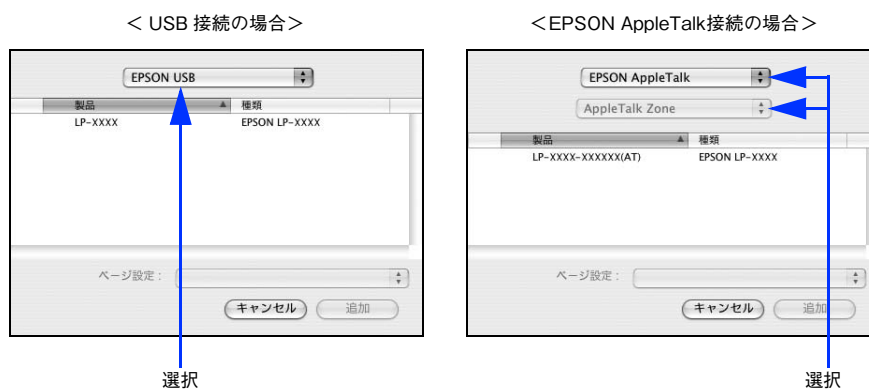


参考

- Mac OS X v10.2 で USB 接続の場合、電源オンで自動的にプリンタは追加されます (プリンタ名が表示されます)。そのまま 6 へ進んでください。
- Mac OS X v10.3 以降の場合は、USB 接続でも自動的に追加されません。4 へ進んで手順通りに手動で追加してください。

4 [EPSON USB] / [USB]、[EPSON AppleTalk]、[EPSON TCP/IP] または [Rendezvous] を選択します。

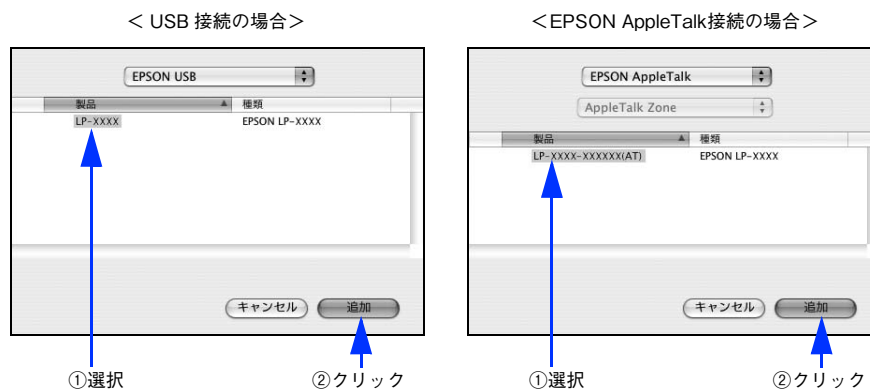
- USB 接続の場合：[EPSON USB] または [USB] を選択します。
- ネットワーク接続の場合：[EPSON AppleTalk]、[EPSON TCP/IP] または [Rendezvous] を選択します。なお、AppleTalk ゾーンを設定している場合は、[AppleTalk Zone] を選択します。



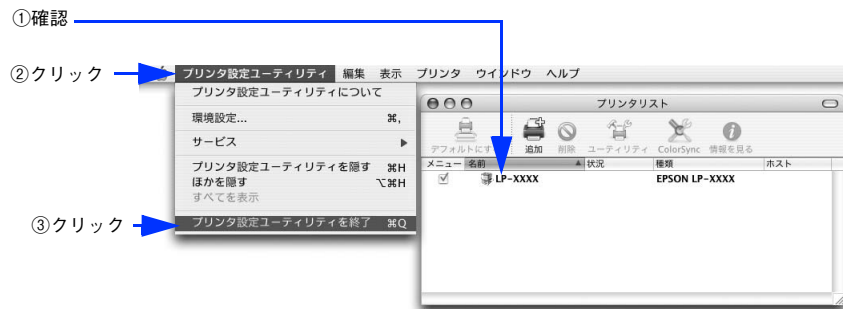
参考

- プリンタ名がリストに表示されない場合は、コンピュータとプリンタの接続状態が正しいか、プリンタの電源がオンになっているかを確認してください。
- ネットワーク環境に接続している場合は、ネットワークプリンタとして共有できます。
- Mac OS X では AppleTalk はオフ (使用しない) に初期設定されています。AppleTalk が使用できない場合は、[システム環境設定] から [ネットワーク] を開き、[AppleTalk] タブで使用可能になっているか確認してください。
- AppleTalk ゾーンの一覧は、ネットワーク上でゾーンを設定している場合に表示されます。プリンタを接続したゾーンを選択してください。どのゾーンにプリンタを接続したかは、ネットワーク管理者にご確認ください。

5 お使いのプリンタ名 (LP-S5500) を選択して、[追加] をクリックします。



6 プリンタ名 (LP-S5500) がリストに登録されたことを確認して、[プリンタ設定ユーティリティ] / [プリントセンター] メニューから [プリンタ設定ユーティリティを終了] / [プリントセンターを終了] をクリックします。



参考

- 複数のプリンタを追加している場合は、通常使うプリンタ（デフォルトプリンタ）として追加されます。
- デフォルトプリンタを変更するには、プリンタの名前をクリックして [デフォルトにする] をクリックします（プリンタ名が太文字で表示されます）。
- 印刷時に [プリント] ダイアログで別のプリンタを選択すると、そのプリンタが新しいデフォルトプリンタになります。
- すでに追加してあるプリンタ名を選択して [削除] をクリックすると、[プリンタ設定ユーティリティ] / [プリントセンター] からは消えますが、プリンタドライバそのものは削除されずに残っています。

以上でプリンタの追加は終了です。

📖 本書 165 ページ「印刷の手順」

印刷の手順

ページ設定

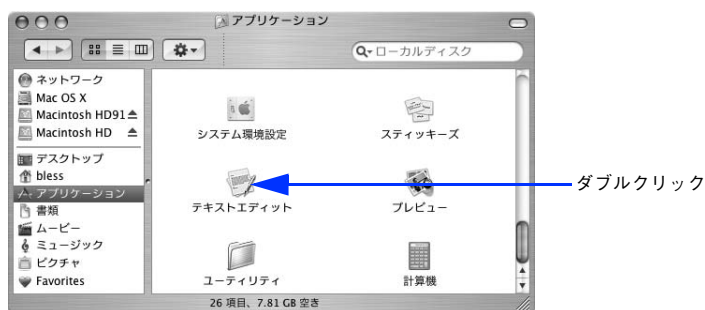
実際に印刷データを作成する前に、用紙サイズなどを設定します。ここでは、「テキストエディット」を例に説明します。

参考

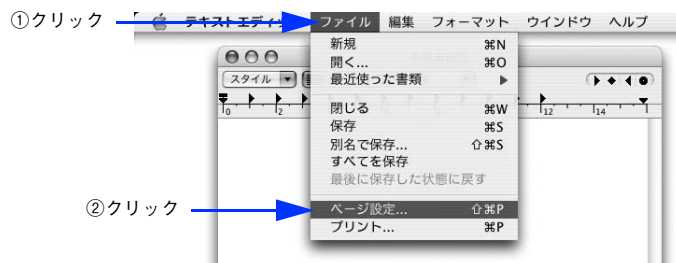
用紙設定をする前に、お使いのプリンタが [プリンタ設定ユーティリティ] / [プリントセンター] に登録されているか確認してください。

📖 本書 162 ページ「印刷を始める前に」

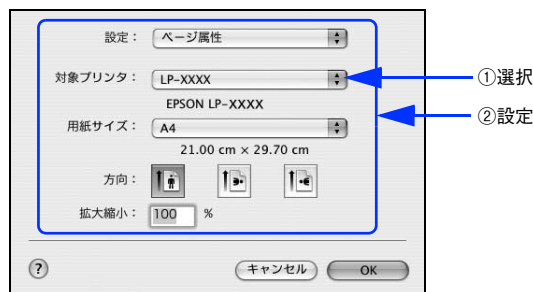
- 1 [アプリケーション] フォルダ内の [テキストエディット] アイコンをダブルクリックして起動します。



- 2 [ファイル] メニューから [ページ設定] をクリックします。



- 3 [対象プリンタ] メニューからお使いのプリンタ (LP-S5500) を選択して、必要な項目を設定します。



設定項目やボタンについては、以下のページを参照してください。

📖 本書 174 ページ「[ページ設定] ダイアログ」

- 4 [OK] をクリックして終了します。

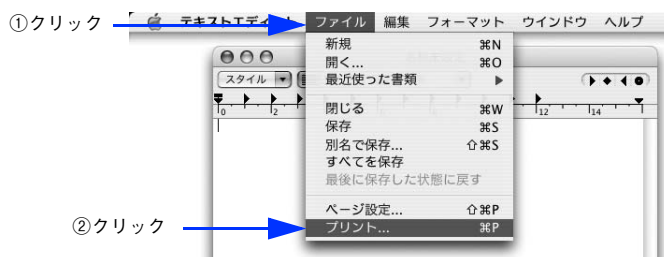
この後、印刷データを作成します。

プリント設定

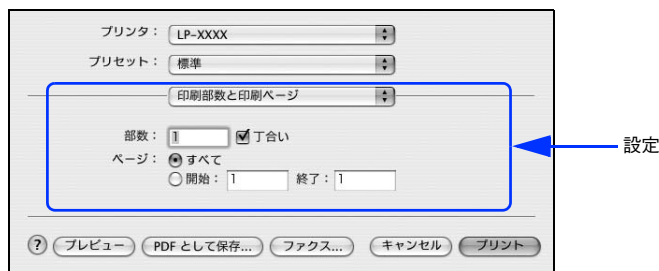
作成した印刷データを印刷する際に、印刷部数などを設定します。

参考 アプリケーションソフトによっては、独自の [プリント] ダイアログを表示する場合があります。その場合は、アプリケーションソフトの取扱説明書を参照してください。

1 [ファイル] メニューから [プリント] を選択します。



2 印刷に必要な項目を設定します。



設定項目やボタンについては、以下のページを参照してください。

- ☞ 本書 177 ページ 「[[プリント] ダイアログ」
- ☞ 本書 178 ページ 「[[印刷部数と印刷ページ] ダイアログ」
- ☞ 本書 178 ページ 「[[レイアウト] ダイアログ」
- ☞ 本書 179 ページ 「[[出力オプション] ダイアログ」
- ☞ 本書 180 ページ 「[[スケジュール] ダイアログ」
- ☞ 本書 180 ページ 「[[用紙処理] ダイアログ」
- ☞ 本書 181 ページ 「[[ColorSync] ダイアログ」
- ☞ 本書 181 ページ 「[[プリンタの設定] ダイアログ」
- ☞ 本書 191 ページ 「[[拡張設定] ダイアログ」
- ☞ 本書 185 ページ 「[[詳細設定変更] ダイアログ」
- ☞ 本書 189 ページ 「[[両面設定] ダイアログ」
- ☞ 本書 192 ページ 「[[バージョン情報] ダイアログ」
- ☞ 本書 193 ページ 「[[一覧] ダイアログ」

参考 [スケジュール]、[用紙処理]、[ColorSync] ダイアログなど、Mac OS X が用意するダイアログは、バージョンによって利用できない場合があります。

3 [プリント] をクリックして、印刷を実行します。

印刷の中止

印刷処理を中止するときは、以下の方法でプリンタ上の印刷データを削除します。

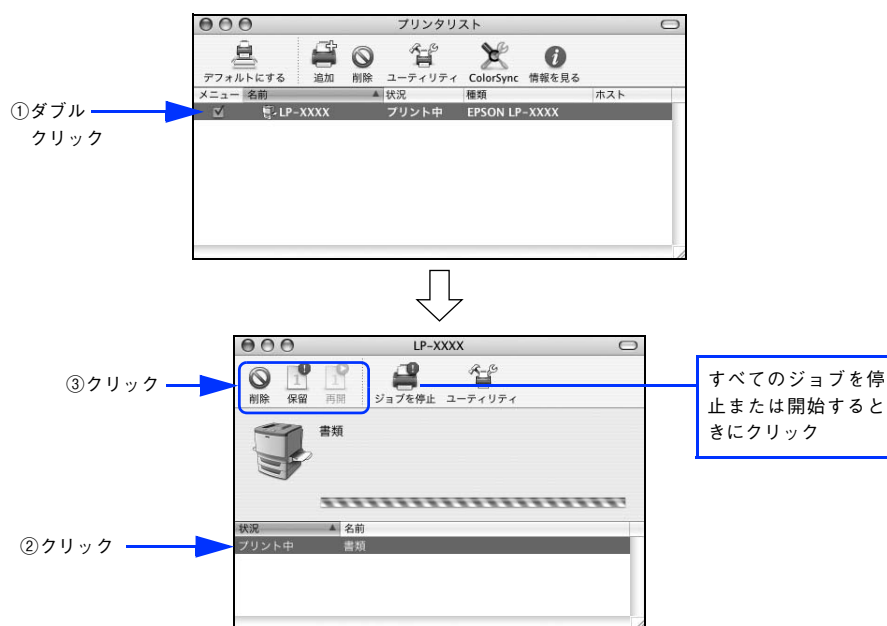
コンピュータから中止する

コンピュータ上の処理が続いているときは、以下のいずれかの方法で削除します。

- アプリケーションソフトによっては、印刷中にダイアログを表示するものがあります。印刷中のダイアログが表示されている場合は、印刷を中止するボタン（[キャンセル] など）をクリックして印刷を強制的に終了します。



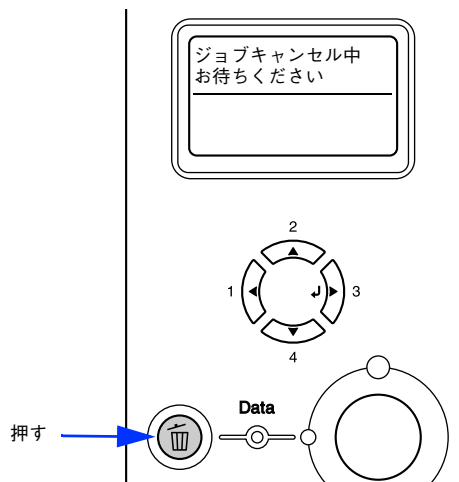
- 印刷中は [Dock] に [プリンタ設定ユーティリティ] / [プリントセンター] が現れます。[プリンタ設定ユーティリティ] / [プリントセンター] を開き、印刷中のジョブを選択して削除（または保留 / 再開）できます。



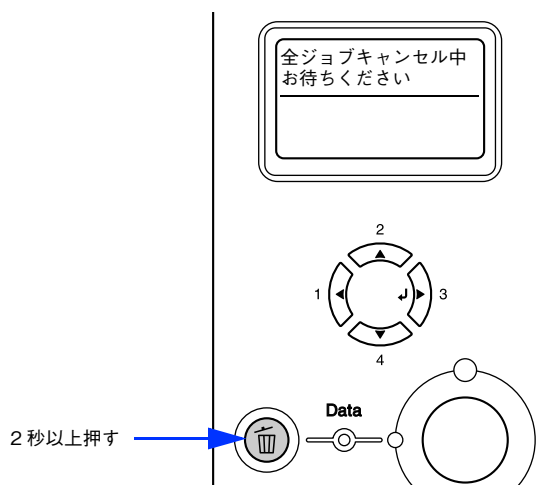
印刷中の最後のページが排紙されると、プリンタの印刷可ランプが点灯します。

操作パネルから中止する

- 印刷中のデータを削除するには[ジョブキャンセル]ボタンを押します。
印刷中のデータ（ジョブ単位）が削除されます。



- プリンタが受信したすべての印刷データを削除するには[ジョブキャンセル]ボタンを約 2 秒間押し続けます。
プリンタが受信したすべての印刷データが消去されます。

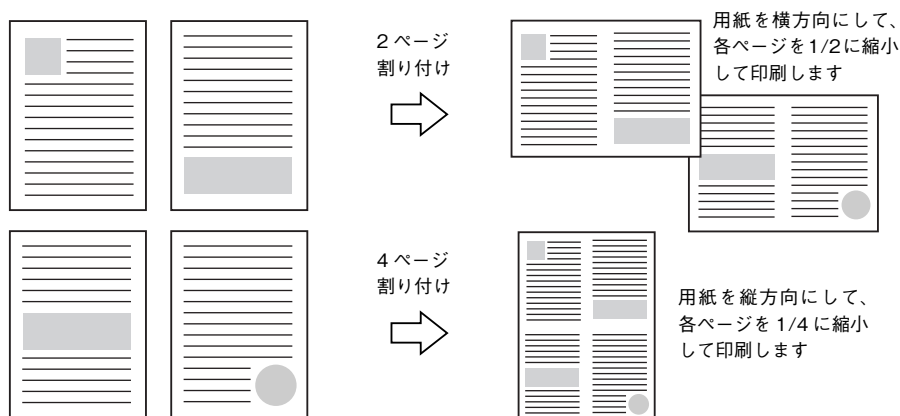


便利な印刷機能

ここでは、本機で利用できるさまざまな機能のうち、便利な印刷機能の概略をまとめて紹介します。

割り付け印刷で用紙を節約

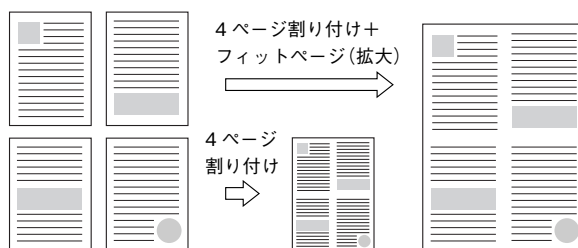
大量の文書を印刷するときに「紙がもったいない」と感じることはありませんか。1枚ずつ印刷するよりは、2ページまたは4ページごとにまとめて1枚の用紙に割り付ければ、総用紙枚数を1/2または1/4に減らすことができます。



例えば、会議の書類が100ページあれば、50枚または25枚の用紙に印刷するだけで済み、ページ数が多ければ多いほど節約効果はぐっと上がります。

参考

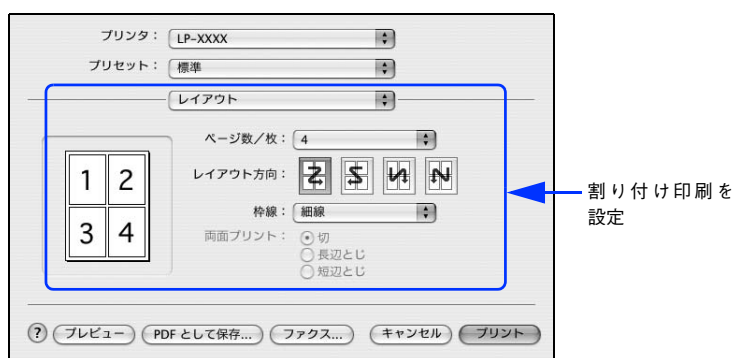
割り付け印刷は、連続した2ページまたは4ページ分のデータを縮小して元の指定サイズの用紙に割り付けて印刷します。例えばハガキサイズのページの場合、通常であればそのままハガキサイズの用紙に割り付け印刷しますが、文字が小さくて読みづらく実用的とは言えません。こんなときは、拡大/縮小機能を同時に使用して、大きなA4サイズなどの大きなサイズの用紙に拡大して割り付けると読みやすくなります。



📖 本書 172 ページ 「ページを拡大または縮小して印刷」

📖 本書 176 ページ 「拡大/縮小を自由に設定できる任意倍率印刷」

割り付け印刷は [プリント] ダイアログから [レイアウト] ダイアログを開いて設定してください。



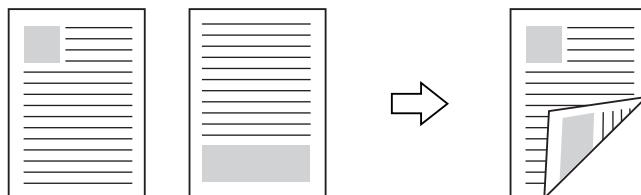
機能の詳細や設定手順は、以下のページを参照してください。

📄 本書 178 ページ 「[レイアウト] ダイアログ」

📄 本書 179 ページ 「1 枚の用紙に複数のページを割り付けて印刷するには」

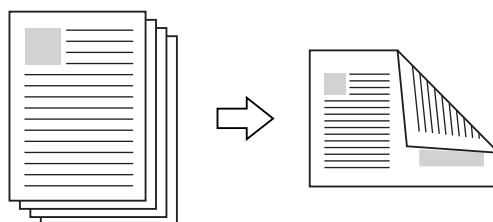
両面印刷で用紙を節約

用紙の片面に印刷するだけでは「紙がもったいない」と思うことはありませんか。本機には自動両面印刷機能が標準搭載されています。用紙を1枚ずつ自動的に裏返して両面印刷を行いますので、片面を印刷した後で文書をセットし直して裏面に印刷する手間が省けます。また、総用紙枚数を1/2に減らすことができます。



さらに、用紙の両面に2ページまたは4ページ割り付け印刷を行えば、総用紙枚数を1/4または1/8まで減らすことができます。

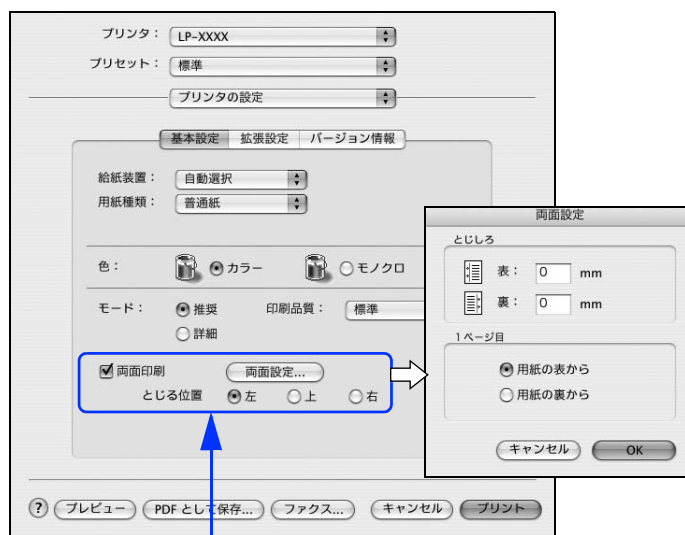
<例>両面それぞれに2ページ分の割り付け印刷した場合、
4ページの文書なら用紙1枚で済みます



☞ 本書 169 ページ「割り付け印刷で用紙を節約」

☞ 本書 179 ページ「1枚の用紙に複数のページを割り付けて印刷するには」

[プリント] ダイアログから [プリンタの設定] - [基本設定] ダイアログ開いて、さらに [両面印刷] ダイアログを開いて両面印刷を設定してください。



両面印刷を設定

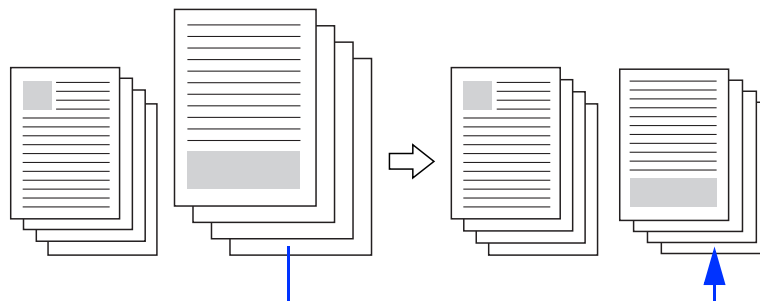
機能の詳細や設定手順は、以下のページを参照してください。

☞ 本書 189 ページ「[[両面設定] ダイアログ」

☞ 本書 190 ページ「両面印刷するには」

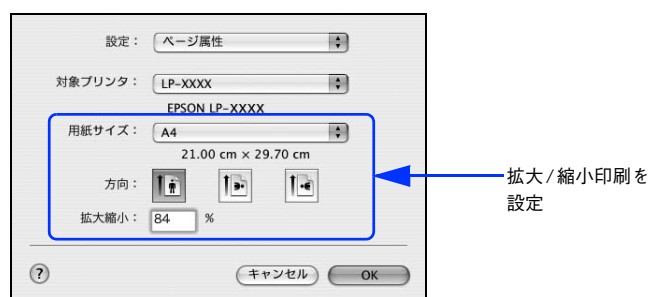
ページを拡大または縮小して印刷

文書を印刷してからコピー機で拡大 / 縮小していませんか。プリンタドライバの拡大 / 縮小機能を使えば、文書をそのまま拡大 / 縮小して印刷できますので手間が省けます。「会議には A4 サイズで統一」との急な依頼にも迅速に対応できます。



<例>縮小して文書のサイズを合わせる

拡大 / 縮小印刷は [ページ設定] ダイアログを開いて設定してください。



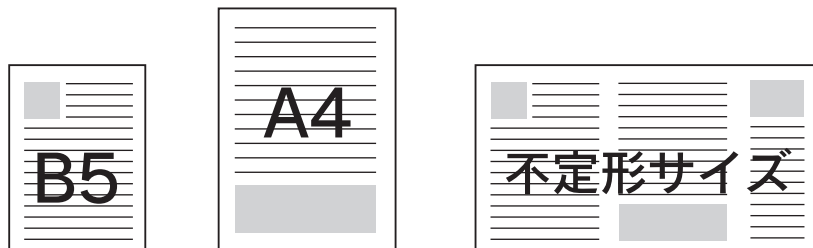
機能の詳細や設定手順は、以下のページを参照してください。

🔗 本書 174 ページ「[ページ設定] ダイアログ」

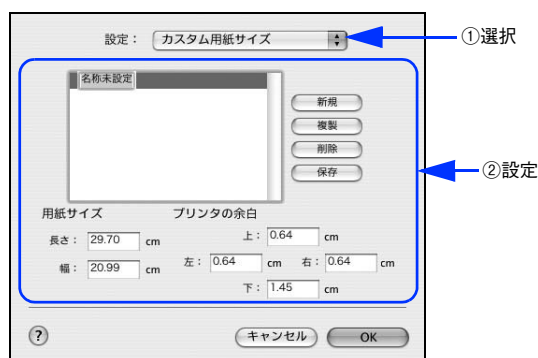
🔗 本書 176 ページ「拡大 / 縮小を自由に設定できる任意倍率印刷」

定形サイズ以外の用紙に印刷

B5、A4 などの定形サイズ以外の用紙に印刷したい場合も心配ありません。任意の用紙サイズを不定形紙（カスタム用紙サイズ）として登録しておくことができます。



不定形紙サイズは [ページ設定] ダイアログから [カスタム用紙サイズ] ダイアログを開いて設定してください。



機能の詳細や設定手順は、以下のページを参照してください。

🔗 本書 174 ページ 「[ページ設定] ダイアログ」

🔗 本書 174 ページ 「任意の用紙サイズを登録するには」

定義した不定形紙サイズは、[ページ設定] ダイアログの [用紙サイズ] メニューから選択できます。

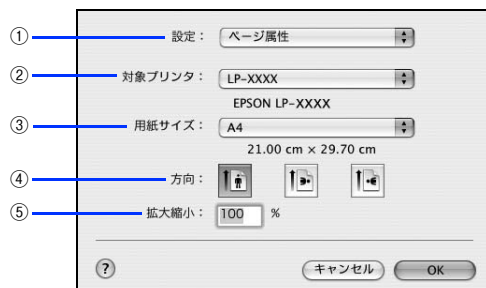
！注意

不定形紙への印刷は、いくつかご注意ください点があります。以下のページを参照してから印刷を実行してください。

🔗 本書 270 ページ 「不定形紙への印刷」

[ページ設定] ダイアログ

[ページ設定] ダイアログでは、用紙に関する基本的な項目を設定します。印刷データを作成する前に設定してください。



① 設定

[ページ属性]、[カスタム用紙サイズ]、[一覧] ダイアログを切り替えます。

項目	説明
ページ属性	用紙サイズ、印刷方向、拡大・縮小率を設定します。
カスタム用紙サイズ	用紙のカスタム（不定形）サイズを設定できます。設定したカスタム用紙サイズは、[用紙サイズ] メニューから選択できます。 ☞ 本書 173 ページ「定形サイズ以外の用紙に印刷」 ☞ 本書 174 ページ「任意の用紙サイズを登録するには」
一覧	[ページ設定] ダイアログの設定一覧を確認できます。

② 対象プリンタ

どのプリンタを対象にページ属性を設定するか、プリンタ名を選択します。また、[プリンタリストを編集] を選択すると、[プリンタ設定ユーティリティ] / [プリントセンター] の [プリンタリスト] を開くことができます。

③ 用紙サイズ

印刷する用紙のサイズをリストから選択します。

④ 方向

用紙に対する印刷の向きをクリックして選択します。

⑤ 拡大縮小

印刷データを拡大 / 縮小して印刷できます。

☞ 本書 172 ページ「ページを拡大または縮小して印刷」

☞ 本書 176 ページ「拡大 / 縮小を自由に設定できる任意倍率印刷」

任意の用紙サイズを登録するには

[用紙サイズ] リストにあらかじめ用意されていない用紙サイズをカスタム用紙サイズとして登録することができます。

1 プリンタドライバの [ページ設定] ダイアログを開きます。

☞ 本書 165 ページ「ページ設定」

2 [設定] メニューから [カスタム用紙サイズ] を選択します。



3 [新規] をクリックします。



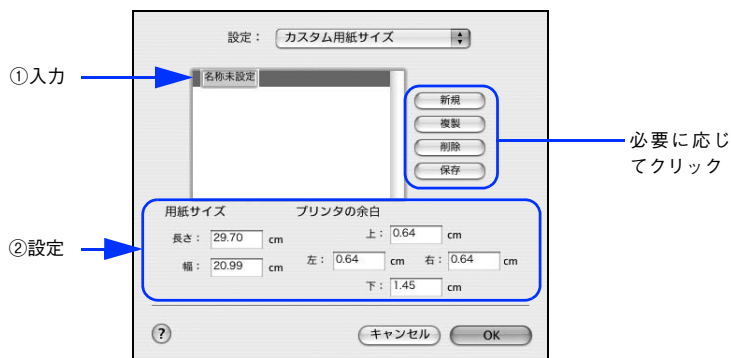
4 用紙サイズ名、用紙サイズ（長さ、幅）、プリンタの余白（上下左右）を設定し、[OK] をクリックします。

本機で使用できる用紙サイズの範囲は以下*1の通りです。

- 用紙幅：9.85～29.70cm (3.88～11.69インチ*2)
- 用紙長さ：14.80～43.20cm (5.83～17.00インチ*2)

*1本機で有効な値です。設定を保存した際に、入力した値がOSの計算により変わる場合があります。

*2設定の単位をインチにするには、[システム環境設定] から [言語環境] を開き、[数] タブをクリックして [計測単位] を [ヤード・ポンド法] に設定します。



参考

- すでに登録されている用紙サイズを複製する場合は、リストから複製したいサイズ名をクリックして選択し、[複製] をクリックします。必要に応じて設定を変更してから [保存] をクリックします。
- すでに登録されている用紙サイズを削除する場合は、リストから削除したいサイズ名をクリックして選択し、[削除] をクリックします。
- すでに登録している用紙サイズを変更する場合は、リストから変更したい用紙サイズ名を選択し、設定を変更して [保存] をクリックします。
- カスタム用紙サイズの登録はMac OS Xの機能ですので、特定のプリンタドライバに依存することなく、すべてのプリンタドライバで利用できます。また、本機のプリンタドライバを再インストールした場合でも、登録した用紙サイズは保持されます。

5 [OK] をクリックしてダイアログを閉じます。

ここで定義した用紙サイズが [ページ属性] の [用紙サイズ] リストから選択できるようになります。この後は、通常印刷する手順と同様に印刷してください。

参考

不定形紙への印刷は、いくつか注意していただく点がありますので、以下のページを参照してから印刷を実行してください。

📖 本書 270 ページ「不定形紙への印刷」

拡大 / 縮小を自由に設定できる任意倍率印刷

拡大 / 縮小率を自由に設定して印刷することができます。

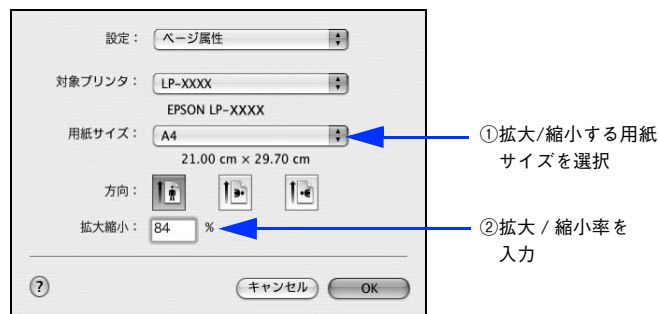
1 拡大 / 縮小率を計算します。

- 元の用紙サイズの一边の長さとは拡大 / 縮小印刷に使用する用紙サイズの一边の長さを比較して計算します。
- 拡大 / 縮小率は計算に使用する辺によって異なりますので、縦または横どちらか同等の辺を基に概数(小数点以下切り捨て)を計算します。

2 プリンタドライバの [ページ設定] ダイアログを開きます。

📖 本書 165 ページ「ページ設定」

3 拡大 / 縮小印刷に使用する [用紙サイズ] を選択して、[拡大縮小] に 1 で求めた値を入力します。



参考

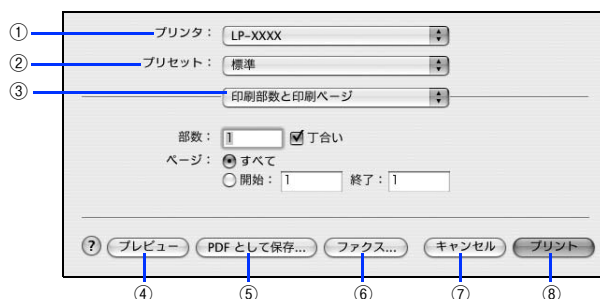
[拡大縮小] で設定した拡大 / 縮小率に合った [用紙サイズ] を選択してください。以下のような場合は、[用紙サイズ] が [拡大縮小] に合っていません。

- 縮小印刷時に用紙にバランスよくページが配置されない
- 拡大印刷時に用紙からはみ出て印刷されない部分がある

4 その他の設定を確認して [ページ設定] ダイアログを閉じ、[プリント] ダイアログを表示して印刷を実行します。

[プリント]ダイアログ

印刷する際、[プリント] ダイアログで印刷に関わる各種の設定を行います。設定を行うダイアログは、メニューから選択してください。

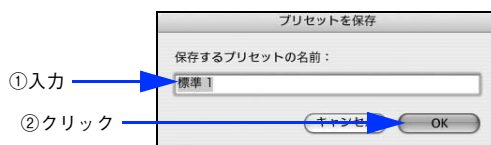


① プリンタ

印刷に使用するプリンタを選択します。また、[プリンタリストを編集]を選択すると、[プリンタ設定ユーティリティ] / [プリントセンター] の [プリンタリスト] を開くことができます。

② プリセット

[プリント] ダイアログのすべての設定を保存し、あとでまとめて呼び出すことができます。必要な設定を変更したら、メニューから [別名で保存] を選択して保存名を指定して保存してください。



保存した設定を変更したり、名称変更や削除もできます。対象となる設定名を [プリセット] メニューから選択して、さらに [保存]、[名称変更]、または [削除] をメニュー選択してください。

③ 設定ダイアログメニュー

[プリント] ダイアログの設定画面を切り替えます。

④ プレビュー

印刷されるままの状態を画面で確認できます。

⑤ PDF として保存

印刷する代わりに、PDF ファイルとして保存できます。

⑥ ファックス

Mac OS X のバージョンによっては、印刷する代わりにファックス送信できます。

⑦ キャンセル

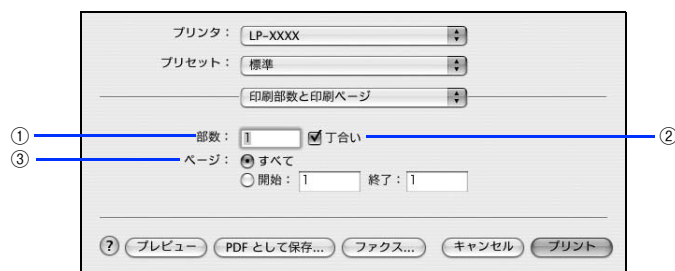
印刷を中止します。

⑧ プrint

印刷を実行します。

[印刷部数と印刷ページ]ダイアログ

[プリント] ダイアログで [印刷部数と印刷ページ] を選択すると、印刷部数や印刷範囲を設定できます。



① 部数

印刷部数を選択します。通常は 1 ページごとに指定した部数を印刷しますが、②の [丁合い] を選択すると 1 部ごとにまとめて印刷します。

② 丁合い

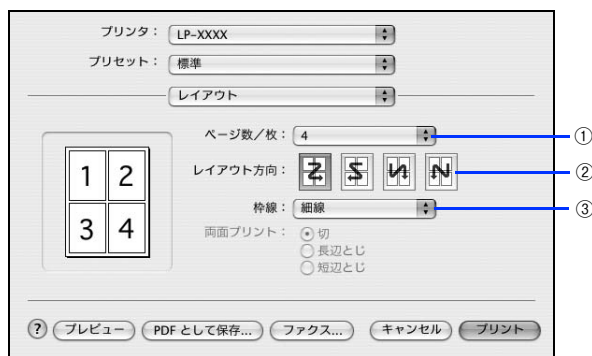
2 部以上印刷する場合に 1 ページ目から最終ページまでを 1 部単位にまとめて印刷します。印刷する部数は、①の [部数] で指定します。

③ ページ

すべてのページを印刷する場合は [すべて] を選択します。一部のページを指定して印刷する場合は、開始ページと終了ページを入力します。

[レイアウト]ダイアログ

[プリント] ダイアログで [レイアウト] を選択すると、連続したページを 1 枚の用紙に自動的に縮小割り付けして印刷できます。



① ページ数 / 枚

1 枚の用紙に割り付けるページ数を選択します。

📖 本書 169 ページ 「割り付け印刷で用紙を節約」

📖 本書 179 ページ 「1 枚の用紙に複数のページを割り付けて印刷するには」

② レイアウト方向

割り付けたページを、どのような順番で配置するのが選択します。

③ 枠線

割り付けた各ページの周りに枠線を印刷するときに、線の種類を選択します。

参考

[レイアウト] ダイアログにある [両面プリント] は Mac OS X の標準機能で、本機では使用しません。本機で両面印刷する場合は、[基本設定] ダイアログの [両面印刷] で設定してください。

📖 本書 182 ページ 「[基本設定] ダイアログ」

1 枚の用紙に複数のページを割り付けて印刷するには

4 ページ分の連続したデータを 1 枚の用紙に印刷する場合の手順は以下の通りです。

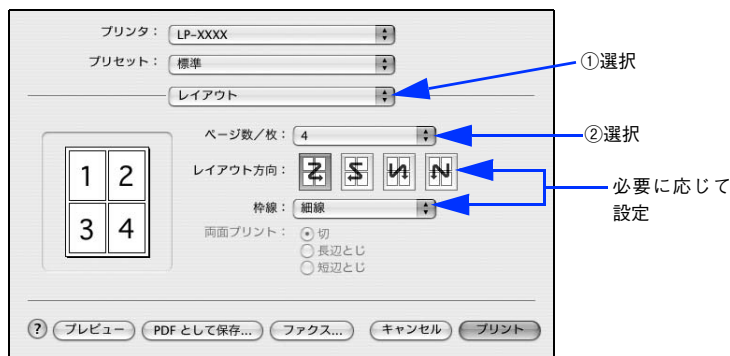
1 プリンタドライバの [プリント] ダイアログを開きます。

☞ 本書 166 ページ「プリント設定」

2 [レイアウト] ダイアログを開いて、以下の項目を設定します。

[レイアウト] ダイアログの設定項目の詳細は、以下のページを参照してください。

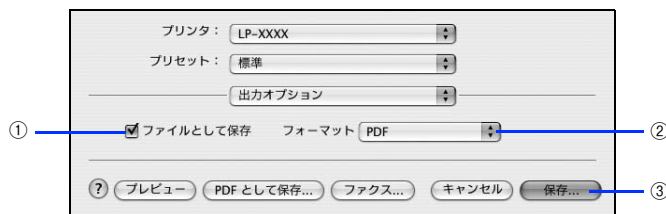
☞ 本書 178 ページ「[レイアウト] ダイアログ」



3 [プリント] をクリックして印刷を実行します。

[出力オプション]ダイアログ

[プリント] ダイアログで [出力オプション] を選択すると、印刷する代わりにファイルとして保存できます。



① ファイルとして保存

印刷する代わりにファイルとして保存する場合に、チェックを付けます。

② フォーマット

ファイルとして保存する場合の保存形式（フォーマット）を選択します。

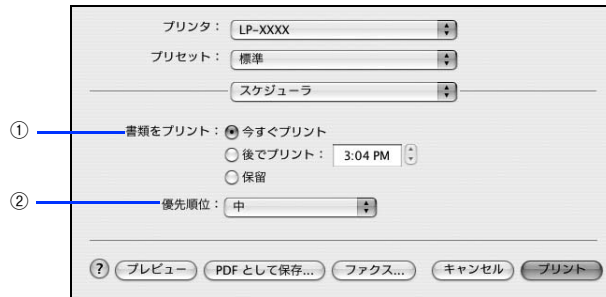
③ 保存

ファイルとして保存する場合は、[保存] になります。クリックすると保存名と保存先を指定してから、さらに [保存] をクリックしてください。



[スケジューラ]ダイアログ

[プリント] ダイアログで [スケジューラ] を選択すると、印刷を実行するタイミングを設定することができます。詳細に関しては、Mac OS のヘルプを参照してください。



① 書類をプリント

通常は [今すぐプリント] のまま、すぐに印刷します。印刷する時間を指定する場合は、[後でプリント] に印刷を開始する時間を入力します。[保留] をクリックすると、印刷を実行しても一時的に保留にできます。

② 優先順位

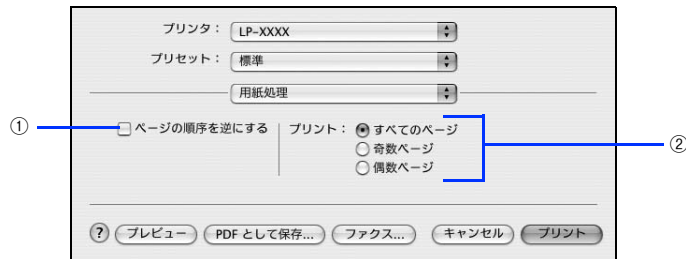
印刷の優先順位を選択します。

参考

[スケジューラ] ダイアログの機能は Mac OS X の標準機能です。

[用紙処理]ダイアログ

[プリント] ダイアログで [用紙処理] を選択すると、先頭ページからではなく最後のページから逆に印刷する逆順印刷の設定ができます。



① ページの順序を逆にする

最後のページから最初のページへ逆順所に印刷します。

② プリント

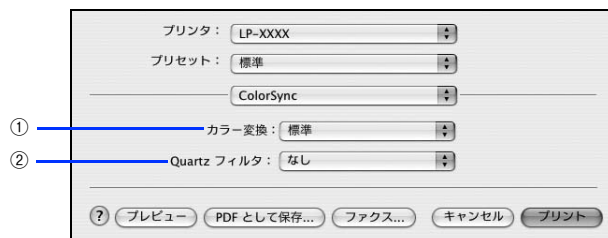
すべてのページを印刷するか、奇数または偶数ページだけを印刷するかを選択できます。

参考

[用紙処理] ダイアログの機能は Mac OS X の標準機能です。

[ColorSync]ダイアログ

[プリント] ダイアログで [ColorSync] を選択すると、カラーマネージメントに関する設定をすることができます。設定の詳細については、Mac OS のヘルプを参照してください。



① カラー変換

[標準] を選択すると、アプリケーションソフトが ColorSync によるカラー変換を行います。本機では [標準] のままお使いください。

② Quartz フィルタ

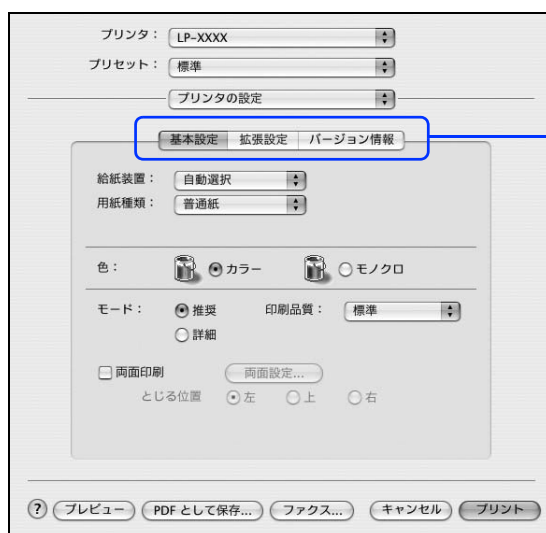
ColorSync のカラー変換を行う場合に、メニューからフィルタを選択して色調を調整できます。



[ColorSync] ダイアログの機能は Mac OS X の標準機能のため、詳細は Mac OS X の [Mac ヘルプ] を参照してください。

[プリンタの設定]ダイアログ

[プリント] ダイアログで [プリンタの設定] を選択すると、[基本設定]、[拡張設定]、または [バージョン] ダイアログが選択できるようになり、印刷に関わるさまざまな機能が設定できます。



クリックして
ダイアログを
切り替える

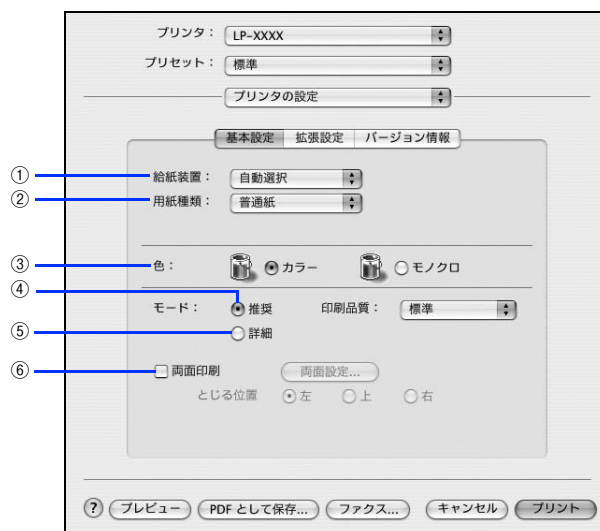
各ダイアログの詳細については、以下のページを参照してください。

📄 本書 182 ページ 「[基本設定] ダイアログ」

📄 本書 191 ページ 「[拡張設定] ダイアログ」

📄 本書 192 ページ 「[バージョン情報] ダイアログ」

[基本設定] ダイアログ



① 給紙装置

給紙装置を選択します。

項目	説明
自動選択	印刷実行時に、[用紙サイズ] で選択したサイズ of 用紙がセットされている給紙装置を探して給紙します。
MPトレイ	MPトレイから給紙します。
用紙カセット1	標準の用紙カセットから給紙します。
用紙カセット2/3/4*	オプションの増設カセットユニットから給紙します。

* オプションの増設カセットユニット装着時のみ選択できます（未装着時はグレーで表示されて選択できません）。

参考

- 給紙装置にセットした用紙のサイズは、操作パネルから [給紙装置設定] を開いて [MPトレイサイズ] と [カセットサイズ] で設定します。
[本書 220 ページ](#) 「[給紙装置設定] メニュー」
- 選択した給紙装置から指定されたサイズの用紙が給紙されない場合は、エラーが発生します（[用紙サイズのチェックをしない] をオフに設定している場合）。
[191 ページ](#) 「[拡張設定] ダイアログ」

② 用紙種類

印刷に使用する用紙種類を選択します。

項目	説明
指定しない	<ul style="list-style-type: none">普通紙タイプの用紙に印刷する場合で操作パネルの用紙タイプ選択機能」を使用しないときに選択します。 ☞ 本書 272 ページ「用紙タイプ選択機能」〔給紙装置〕は手動で選択する必要があります。
普通紙、レターヘッド、再生紙、色つき	<ul style="list-style-type: none">紙厚が 64 ~ 90g/m² の左記普通紙タイプの用紙に印刷する場合で操作パネルの用紙タイプ選択機能」を使用するときに選択します。 ☞ 本書 272 ページ「用紙タイプ選択機能」〔給紙装置〕には〔自動選択〕が自動選択されます。
OHP シート	<ul style="list-style-type: none">EPSON カラーレーザープリンタ用 OHP シート (型番: LPCOHPS1) に印刷する場合に選択します。〔給紙装置〕には〔MP トレイ〕が自動選択されます。
ラベル	<ul style="list-style-type: none">ラベル紙に印刷する場合に選択します。〔給紙装置〕には〔MP トレイ〕が自動選択されます。
厚紙	<ul style="list-style-type: none">紙厚が 91 ~ 163g/ m² の厚紙に印刷する場合に選択します。〔給紙装置〕には〔MP トレイ〕が自動選択されます。
厚紙 (裏面)	<ul style="list-style-type: none">厚紙の片面印刷後にさらにもう一方の面に印刷する場合に選択します。〔給紙装置〕には〔MP トレイ〕が自動選択されます。
ハガキ (裏面)	<ul style="list-style-type: none">郵便ハガキ、往復郵便ハガキを両面印刷する場合で、片面の印刷後もう一方の面を印刷する場合に選択します。 片面だけ印刷する場合は、〔用紙サイズ〕で〔ハガキ〕または〔往復ハガキ〕を選択してください。〔給紙装置〕には〔MP トレイ〕が自動選択されます。



用紙サイズを郵便ハガキ、往復郵便ハガキ、または封筒サイズにした場合、プリンタドライバの〔用紙種類〕の設定に関係なく、プリンタ内部では厚紙として印刷を行います。

③ 色(カラーモードのみ)

カラー印刷を行うときは、〔カラー〕を、モノクロ印刷を行うときは〔モノクロ〕を選択します。

④ 推奨モード

一般的に推奨できる条件で印刷できます。ほとんどの場合、この〔推奨〕でよい印刷結果が得られます。〔推奨〕をクリックすると、〔印刷品質〕 (解像度) を〔標準〕 (300dpi) または〔高品質〕 (600dpi) のどちらかに設定できます。

項目	説明
標準	文字文書の高速印刷 (品質より印刷速度を優先する場合) に適しています。
高品質	写真のようにグラデーションのある画像 (無段階に色調が変化する画像) の印刷に適しています。

参考

印刷できない場合や、メモリ関連のエラーメッセージが表示される場合は、以下のいずれかの方法で対処してください。

- 印刷データの容量や色数を減らす。
- [印刷品質] を [標準] に設定する。
- 使用していないインターフェイスを、操作パネルで使用しない状態に設定する。

📄 本書 223 ページ「[USB I/F 設定] メニュー」

📄 本書 224 ページ「[ネットワーク設定] メニュー」

上記の方法でメモリ関連のエラーが解決できない場合は、プリンタのメモリを増設すると解決できる場合があります。

⑤ 詳細モード

[詳細] をクリックすると、[設定変更] と詳細設定メニューが表示されます。



項目	説明
詳細設定メニュー	プリセットメニューから選択します。
[設定変更]	[詳細設定変更] ダイアログを開きます。 📄 本書 185 ページ「[詳細設定変更] ダイアログ」

カラー印刷時 [詳細] をクリックした場合は、以下のプリセットメニューをご利用いただけます。

プリセットメニュー	用途
推奨 (標準)	一般的なデータを印刷するのに適した設定です。印刷速度を重視した設定で印刷します。
ワープロ / グラフ	グラフや表を含むデータを印刷する場合に選択してください。この部分を鮮やかに印刷して読みやすくします。印刷速度を重視した設定で印刷します。
グラフィック / CAD	グラフィック画像や CAD による描画を印刷する場合に選択してください。細線までくっきりと鮮やかに印刷します。印刷速度を重視した設定で印刷します。
写真	写真を中心としたデータを印刷する場合に選択してください。印刷速度を重視した設定で印刷します。
ColorSync	ColorSync によるカラーマッチング (色合わせ) を行うときに適した設定です。
推奨 (高品質)	一般的なデータを印刷するのに適した設定です。印刷品質を重視した設定で印刷します。
高品質ワープロ / グラフ	グラフや表を含むデータを印刷する場合に選択してください。この部分を鮮やかに印刷して読みやすくします。印刷品質を重視した設定で印刷します。
高品質グラフィック / CAD	グラフィック画像や CAD による描画を印刷する場合に選択してください。細線までくっきりと鮮やかに印刷します。印刷品質を重視した設定で印刷します。
高品質写真	写真を中心としたデータを印刷する場合に選択してください。印刷品質を重視した設定で印刷します。

⑥ 両面印刷

両面印刷を行います。

📄 本書 171 ページ「両面印刷で用紙を節約」

📄 本書 189 ページ「[両面設定] ダイアログ」

両面印刷できる用紙については以下のページを参照してください。

📄 本書 261 ページ「両面印刷について」

[詳細設定変更] ダイアログ

[基本設定] ダイアログで [詳細] をクリックして [設定変更] をクリックすると、[詳細設定変更] ダイアログが表示されます。印刷に係わるさまざまな機能を詳細に設定できます。

カラーモードのカラー設定時



カラーモードのモノクロ設定時



モノクロモード時



① 色(カラーモードのみ)

カラー印刷を行うときは、[カラー] を、モノクロ印刷を行うときは [モノクロ] を選択します。

②印刷品質

印刷の解像度を [標準] (300dpi) または [高品質] (600dpi) から選択できます。[高品質] を選択すると、きめ細かく印刷できますが印刷時間は長くなります。品質より印刷速度を優先する場合は、[標準] を選択してください。

項目	説明
標準	文字文書の高速印刷（品質より印刷速度を優先する場合）に適しています。
高品質	写真のようにグラデーションのある画像（無段階に色調が変化する画像）の印刷に適しています。

参考

印刷できない場合や、メモリ関連のエラーメッセージが表示される場合は、以下のいずれかの方法で対処してください。

- 印刷データの容量や色数を減らす。
- [印刷品質] を [標準] に設定する。
- 使用していないインターフェイスを、操作パネルで使用しない状態に設定する。

📖 本書 223 ページ「[USB I/F 設定] メニュー」

📖 本書 224 ページ「[ネットワーク設定] メニュー」

上記の方法でメモリ関連のエラーが解決できない場合は、プリンタのメモリを増設すると解決できる場合があります。

③印刷モード

印刷モードを選択します。

印刷モード	説明
標準 (Mac)	高品質な印刷結果を得ることができます。印刷の処理を主にコンピュータ側で行います。
CRT 優先	ほかの印刷モードで印刷しても、画面通りの印刷結果が得られない場合に使用してください。印刷データをすべてイメージデータとしてプリンタへ送るため、ほかの印刷モードに比べ、印刷に時間がかかります。通常、このモードを選択する必要はありません。

参考

お使いのコンピュータの処理能力が高い場合は、[標準 (Mac)] を選択してください。プリンタ側の負荷を軽くすることができます。

④スクリーン(カラー印刷のみ)

スクリーン線数 (lpi) を選択します。

項目	説明
自動 (階調優先)	写真や図形を印刷する際に階調を優先してスクリーン線数を自動的に設定します (文字の印刷は解像度を優先します)。
自動 (解像度優先)	図形や文字を印刷する際に解像度を優先してスクリーン線数を自動的に設定します (写真の印刷は階調を優先します)。
階調優先	階調を優先して印刷します。色調や色の濃淡が無段階に変化する連続階調、写真やグラデーションのあるデータの印刷時に選択してください。
解像度優先	解像度を優先して印刷します。細い線や細かい模様のあるデータの印刷時に選択してください。

参考

[プリント] ダイアログの [用紙種類] で [OHP シート] を選択している場合は、OHP シート専用のスクリーンが用いられるので設定できません。

⑤ RIT

RIT* (Resolution Improvement Technology) を有効にすると大きな文字がきれいに印刷できたり、写真画像の斜線補正や輪郭補正などに効果があります。

*RIT：斜線や曲線などのギザギザをなめらかに印刷する EPSON 独自の印刷機能。

参考

- RIT 機能を有効にしてグラデーション（無段階に変化する階調）のある画像を印刷すると、意図した印刷結果が得られないことがあります。この場合は RIT 機能を使用しないでください。
- カラー印刷の場合、④の [スクリーン] の関係で RIT 機能が有効にならない場合があります。

⑥ トナーセーブ

[詳細設定] を選択すると、トナーセーブ機能を設定できます。カラー、モノクロ印刷とも印刷濃度を抑えることでトナーを節約します（カラー印刷時は色の表現力を低く抑えて印刷します）。試し印刷をするときなど、印刷品質にこだわらない場合にご利用ください。

参考

トナーセーブ機能を有効にすると、色の濃度を低くして印刷するため、薄い色や細かい線などは印刷されない場合があります。

⑦ ドライバによる色補正(カラー印刷のみ)

プリンタドライバによるカラー調整を行います。[ドライバによる色補正] を選択した場合は、以下の設定でカラー調整できます。

ガンマ:

ガンマ値は、画像階調の入力値と出力値の関係を表すときに使用する単位で、この値を変更することで中間調の明るさの見え方が変わります。

項目	説明
1.5	ガンマ値 1.8 に比べて柔らかい感じの画像を印刷することができます。
1.8	通常はこの設定で印刷してください。ガンマ値 1.5 に比べて立体感があり、メリハリのある画像を印刷することができます。
2.2	sRGB 対応製品と色合わせして印刷する場合に選択してください。

色補正方法:

色の補正方法を選択できます。

項目	説明
自動（自然な色合い優先）	文字を鮮やかな色合いに、グラフィックとイメージを自然な色合いになるようにカラー調整します。
自動（鮮やかさ優先）	文字とグラフィックを鮮やかな色合いに、イメージを自然な色合いになるようにカラー調整します。
自然な色合い	より自然な発色になるようにカラー調整します。
鮮やかな色合い	より鮮やかな発色になるようにカラー調整します。
色補正なし	カラー調整しません。ColorSync 用プロファイルを作成する際の基準色を印刷するときに選択します。通常は、選択しないでください。

明度:

画像全体の明るさを調整します。

コントラスト:

画像全体のコントラスト（明暗比）を調整します。コントラストを上げると、明るい部分はより明るく、暗い部分はより暗くなります。逆にコントラストを下げると、画像の明暗の差が少なくなります。

彩度:

画像全体の彩度（色の鮮やかさ）を調整します。彩度を上げると、色味が強くなります。彩度を落とすと、色味がなくなり、無彩色化されてグレーに近くなります。

シアン、マゼンタ、イエロー:

各色の強さを調整します

	-25	← 0 →	+25
シアン	赤みが強くなります。		青緑（シアン）が強くなります。
マゼンタ	緑色が強くなります。		赤紫（マゼンタ）が強くなります。
イエロー	青色が強くなります。		黄色（イエロー）が強くなります。



【明度】と【コントラスト】は、カラーモードのときに有効になります。

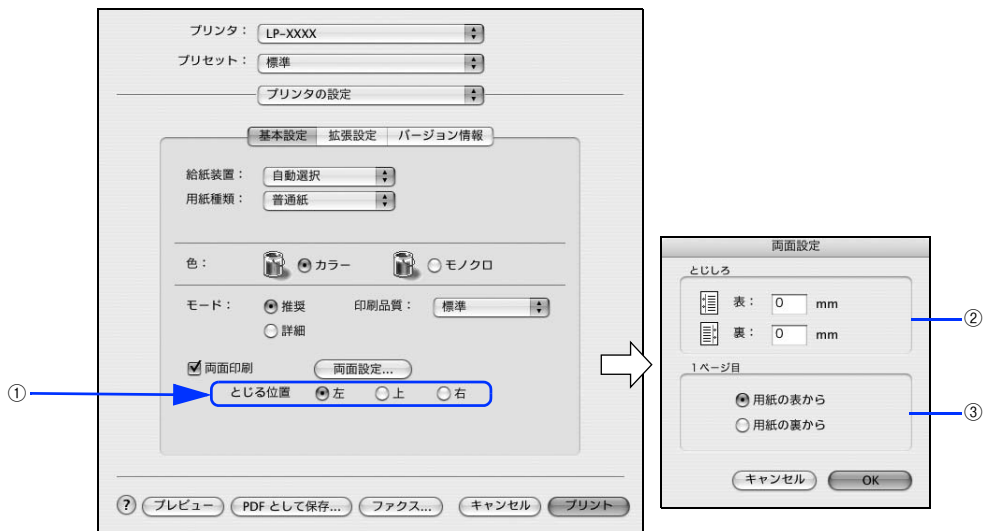
⑧ ColorSync(カラー印刷のみ)

クリックしてチェックを付けると、ColorSyncによるカラーマッチング（色合わせ）を行います。詳細は、以下のページを参照してください。

📖 本書 205 ページ「ColorSync について」

[両面設定] ダイアログ

[基本設定] ダイアログで [両面印刷] をクリックして、[両面設定] をクリックすると、[両面設定] ダイアログが表示され、以下の項目が設定できます。



① とじる位置

両面印刷するときのとじる位置を選択します。

② とじしろ

両面印刷するときのとじしろ幅を、0～30mmの範囲で用紙の表と裏でそれぞれ設定します。

③ 1 ページ目

両面印刷する場合、印刷データの1 ページ目を用紙の表から印刷するか裏から印刷するかを選択します。

両面印刷ユニットを使って自動両面印刷できる用紙については以下のページを参照してください。

📖 本書 261 ページ「両面印刷について」

両面印刷するには

用紙の表裏、両面に印刷することができます。A4 サイズ（縦長）の印刷データを用紙の左側をとじられるように両面印刷する場合の手順は以下の通りです。

1 プリンタに両面印刷が可能なサイズの内紙（ここでは A4）がセットされていることを確認します。

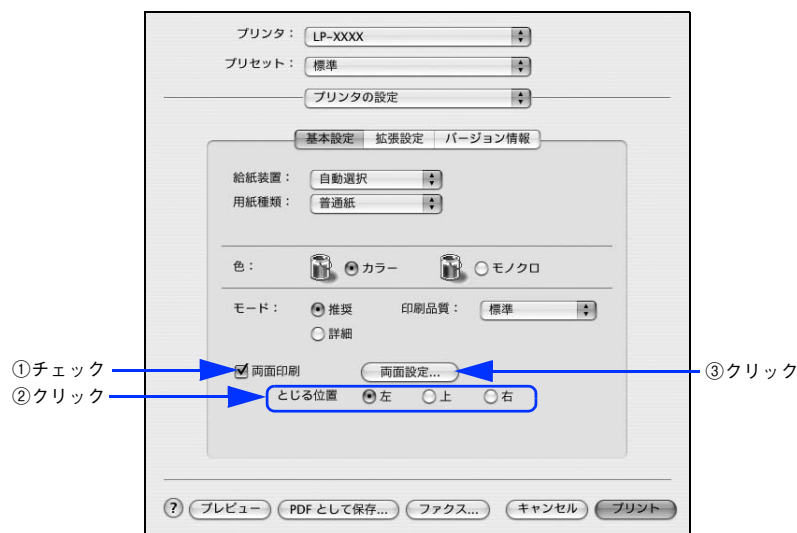
☞ 本書 261 ページ「両面印刷について」

2 プリンタドライバの [プリント] ダイアログを開きます。

☞ 本書 166 ページ「プリント設定」

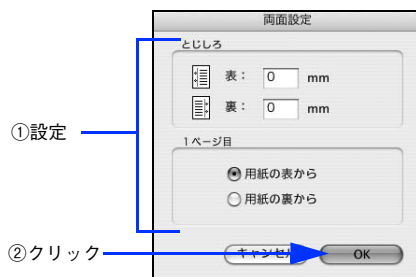
3 [プリンタの設定] から [基本設定] ダイアログを開きます。

4 [両面印刷] をチェックして、[とじる位置] をクリックして選択し、[両面設定] をクリックします。



5 [両面設定] ダイアログの以下の項目を設定します。

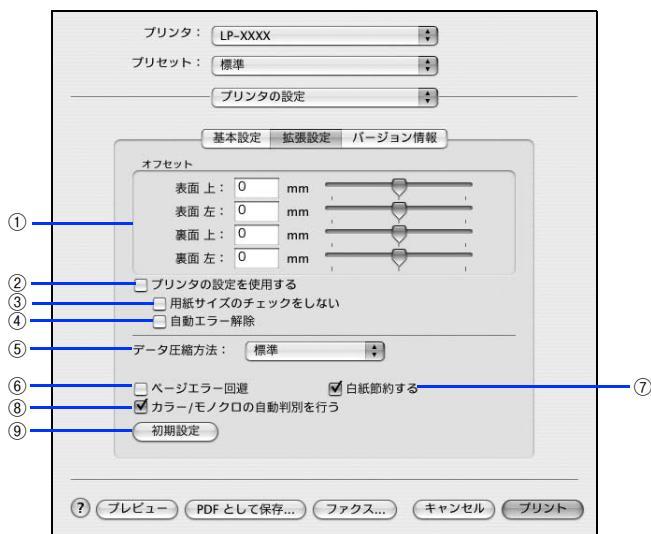
各項目を設定してから、[OK] をクリックします。



6 [プリント] をクリックして印刷を実行します。

[拡張設定] ダイアログ

[プリンタの設定] ダイアログで [拡張設定] を選択すると、印刷に関わるさまざまな拡張機能を設定できます。



① オフセット

印刷開始位置のオフセット値を表面 / 裏面それぞれに対して [上] (垂直位置) と [左] (水平位置) で設定します。0.5mm 単位で、次の範囲で設定できます。

上 (垂直位置) : -9mm (上方向) ~ 9mm (下方向)

左 (水平位置) : -9mm (左方向) ~ 9mm (右方向)

② プリンタの設定を使用する

③ [用紙サイズのチェックをしない] と ④ [自動エラー解除] の項目について、プリンタ本体とプリンタドライバどちらの設定を使用して印刷するかを選択できます。

- チェックを付けたら、プリンタ本体の設定を使用して印刷します (プリンタドライバでは設定できません)。
- チェックを外すと、プリンタドライバでの設定を使用して印刷します (プリンタ本体の設定を無視します)。

③ 用紙サイズのチェックをしない

プリンタドライバで設定した用紙サイズとプリンタにセットした用紙サイズが合っているか確認しません。それぞれの用紙サイズが異なっていてもエラーを発生することなく印刷します。

④ 自動エラー解除

以下の状態のときに発生するエラーを自動的に解除して印刷を続行します。

- オーバーランエラー
- 用紙の交換が必要 (プリンタにセットしてある用紙のサイズと印刷データの用紙のサイズが異なる)
- メモリ不足で印刷できない
- 指定された用紙で両面印刷できない
- メモリ不足で両面印刷できない
- 指定と違うサイズの用紙に印刷した

⑤ データ圧縮方法

プリンタドライバからプリンタに送る印刷データの圧縮方法を選択します。

項目	説明
標準	通常はこの設定でお使いください。
画質優先	画質を優先します。
データサイズ優先	プリンタに送る印刷データサイズを小さくします。

⑥ ページエラー回避

白紙ページを印刷するかしないかを選択します。白紙ページを印刷しないので用紙を節約できます。

⑦ 白紙節約する

白紙ページを印刷するかしないかを選択します。白紙ページを印刷しないので用紙を節約できます。

⑧ カラー/モノクロの自動判別を行う

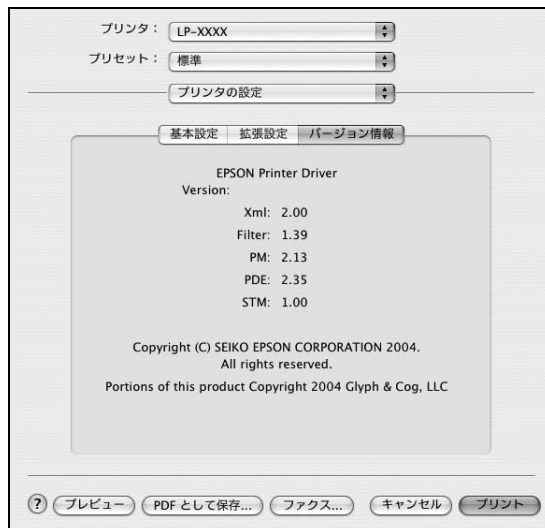
印刷データがカラーデータであるかモノクロデータであるかを自動判別して、データに適した設定で印刷します。

⑨ 初期設定

[拡張設定] ダイアログの設定を初期設定に戻します。

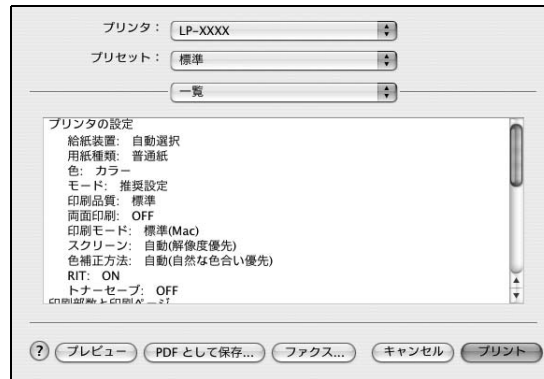
[バージョン情報] ダイアログ

[プリンタの設定] ダイアログで [バージョン情報] を選択すると、プリンタドライバのバージョン情報を表示します。



[一覧]ダイアログ

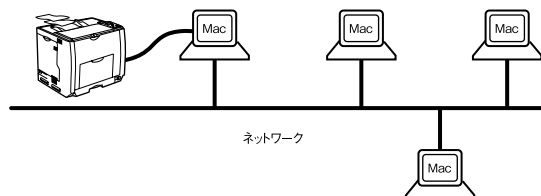
[プリント] ダイアログで [一覧] を選択すると、[プリント] ダイアログのすべての設定を一覧で表示しますので、設定を一度に確認できます。



* 機種によって表示する設定は異なります。

プリンタを共有するには

プリンタを直接接続したコンピュータがネットワーク環境に接続されていれば、プリンタをほかのコンピュータから共有することができます。



参考

- Mac OS X v10.2以降のプリンタ共有機能は、各ユーザーのコンピュータがMac OS X v10.2以降で起動している場合のみご利用いただけます。
- ネットワーク環境に接続している場合は、ここでの手順に従って設定する必要はありません。ネットワーク上のどのコンピュータからでも直接[プリンタ設定ユーティリティ]/[プリントセンター]からプリンタを追加して印刷することができます。
📖 本書 162 ページ「印刷を始める前に」

プリンタを共有するには

ネットワーク上のほかのユーザーがプリンタを共有できるようにするには、プリンタを直接接続したコンピュータで以下の設定を行ってください。

1 プリンタの電源をオン(1)にします。

2 [Dock] または [アプリケーション] フォルダから [システム環境設定] を開き [共有] をクリックします。



3 [プリンタ共有] をクリックしてチェックを付けます。



参考

- プリンタの共有を停止する場合は、[停止] をクリックします。
- 上記画面の [コンピュータ名]、[Rendezvous 名]、[ネットワークアドレス] は、ネットワーク環境によって異なります。

4 [システム環境設定] メニューから [システム環境設定を終了] をクリックします。

以上で、共有の設定は終了です。

共有プリンタを使用するには

ネットワーク上の共有プリンタは、各ユーザーの [プリンタ設定ユーティリティ] / [プリントセンター] に自動的に追加されます。通常の方法でアプリケーションソフトの [ページ設定] ダイアログや [プリント] ダイアログを設定して印刷してください。

参考

- Mac OS X v10.2 以降のプリンタ共有機能は、各ユーザーのコンピュータが Mac OS X v10.2 以降で起動している場合のみご利用いただけます。
- 共有プリンタの電源がオフ (○) でも、各ユーザーの [プリンタ設定ユーティリティ] / [プリントセンター] に共有プリンタが表示されたままの場合があります。
- 共有プリンタを直接接続しているコンピュータがシステム終了すると、共有プリンタは各ユーザーの [プリンタ設定ユーティリティ] / [プリントセンター] から自動的に消えます。
- 各ユーザーの [プリンタ設定ユーティリティ] / [プリントセンター] に複数のプリンタが追加されている場合は、共有プリンタをデフォルトプリンタとして選択するか、印刷のたびに共有プリンタを選択してください。

プリンタの状態をコンピュータで監視するには

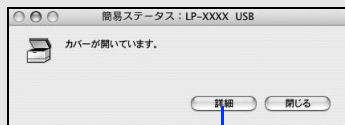
EPSON ステータスマニタは、プリンタの状態をコンピュータ上で監視できるユーティリティです。また、ネットワークプリンタを監視してプリントジョブ情報を表示したり印刷終了のメッセージを表示することもできます。

EPSON ステータスマニタを初めて起動する場合は、[プリント] ダイアログを一度開いてから起動してください。

プリンタエラーを表示します

[簡易ステータス] ダイアログ

印刷を実行すると、プリンタの監視を開始し、エラー発生時や消耗品残量が少なくなったときなどのプリンタの状態を表示します。



[詳細ステータス] ダイアログ

プリンタの状態やトナー、用紙などの消耗品の残量をコンピュータのモニタ上で知ることができます。



EPSON ステータスマニタの画面を開くには

Mac OS X の Dock から EPSON ステータスマニタアイコンをクリックすると、デフォルトプリンタの [詳細ステータス] ダイアログを開くことができます。なお、複数の EPSON ステータスマニタが起動している場合は、アイコンを右クリック (アイコン長押し / Control+ クリック) して、メニューからプリンタ名を選択します。

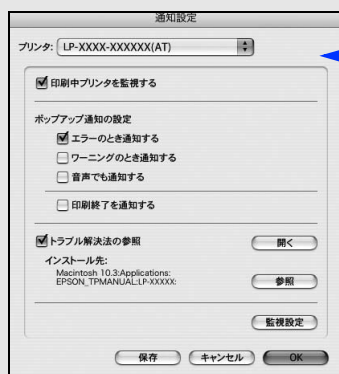


[プリンタ設定ユーティリティ] / [プリントセンター] でプリンタを選択し、[ユーティリティ] ボタンを押しても EPSON ステータスマニタを起動できます。

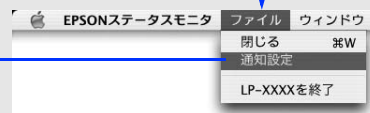
動作環境を設定するには

[通知設定] ダイアログ

どのような場合にエラー表示するかなどを設定できます。

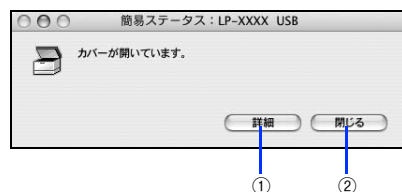


EPSON ステータスマニタの [ファイル] メニューから [通知設定] ダイアログを開くことができます。



対処が必要な場合は

アプリケーションソフトから印刷を実行中にエラーが発生した場合、EPSON ステータスマニタの [簡易ステータス] ダイアログがコンピュータの画面上に現れ、メッセージを表示します。[詳細] をクリックして [詳細ステータス] ダイアログのメッセージに従って対処してください。エラーが解消されると自動的に閉じます。



① [詳細] ボタン

[詳細ステータス] ダイアログに切り替わります。

📖 本書 198 ページ「[ステータス] タブ」

② [閉じる] ボタン

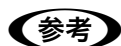
[簡易ステータス] ダイアログを閉じます。

プリンタの状態を確認するには

EPSON ステータスマニタでプリンタの状態を確認するために、次の 2 通りの方法で [詳細ステータス] ダイアログの各タブ画面を開くことができます。

[方法 1]

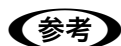
Mac OS X の Dock にある EPSON ステータスマニタのアイコンをクリックして [詳細ステータス] ダイアログを開きます。



EPSON ステータスマニタを起動する前に、監視したいプリンタが [プリンタ設定ユーティリティ] / [プリントセンター] で追加 / 選択されているか確認してください。

[方法 2]

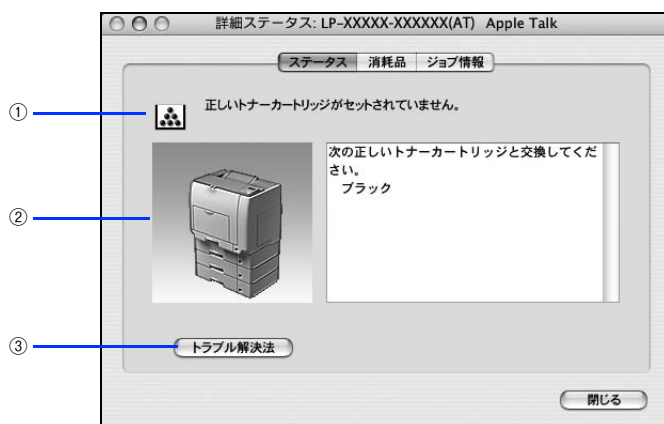
[プリンタ設定ユーティリティ] / [プリントセンター] を開いて [プリンタリスト] でプリンタを選択し、[ユーティリティ] をクリックして [詳細ステータス] ダイアログを開きます。



本機を Rendezvous 接続している場合は、[プリンタリスト] 画面の [ユーティリティ] をクリックしても、EPSON ステータスマニタは起動しません (Mac OS X の仕様により、WEB ブラウザが起動します)。Dock から EPSON ステータスマニタを起動してください。なお、Rendezvous 以外の接続では、[ユーティリティ] から EPSON ステータスマニタを起動できます。

■ [ステータス]タブ

EPSON ステータスマニタの [ウィンドウ] メニューから [LP-S5500] - [詳細ステータス] をクリックすると [詳細ステータス] ダイアログの [ステータス] タブが開き、プリンタの状態を表示します。



① アイコン / メッセージ

プリンタの状態に合わせてアイコンが表示され、状況をお知らせします。

② プリンタ / メッセージ

プリンタの状態を知らせたり、エラーが発生した場合にその状況や対処方法をメッセージでお知らせします。

③ [トラブル解決法] ボタン

ユーザズガイド (PDF) がインストールされている環境下で、用紙詰まりなどのエラーが発生した場合に該当する解決法の説明がある場合は、[トラブル解決法] ボタンが表示されます。ボタンをクリックすると、解決法が表示されます。[通知設定] ダイアログの [トラブル解決法の参照] のチェックが外れているときは表示されません。

📖 本書 202 ページ [[通知設定] ダイアログ]

参考

ユーザズガイド (PDF) は、通常プリンタドライバと一緒にインストールされます。インストールしなかった場合は、「EPSON プリンタソフトウェア CD-ROM」からインストールしてください。

■ [消耗品]タブ

EPSON ステータスマニタの [ウィンドウ] メニューから [LP-S5500] - [消耗品情報] をクリックすると [詳細ステータス] ダイアログの [消耗品] タブが開き、消耗品の状態を表示します。



① 用紙

給紙装置にセットされている用紙サイズ、用紙の種類（タイプ）、そして用紙残量の目安を表示します。

② トナー

セットされているトナーカートリッジがあとどれくらい使用できるか、寿命の目安を表示します。トナーに関するエラーやワーニング発生時に該当色のアイコンが点滅します。

③ 廃トナーボックス

廃トナーボックスの空き容量が少なくなるとアイコンが点滅します。

④ 感光体ユニット

セットされている感光体ユニットがあとどれくらい使用できるか、寿命の目安を表示します。感光体ユニットに関するエラーやワーニング発生時にアイコンが点滅します。

■ [ジョブ情報]タブ

ジョブ管理機能を使用できる接続になっている場合に表示され、ネットワークプリンタに印刷した情報を見ることができる機能です。ジョブ管理機能を使用するには、以下の条件でプリンタがネットワーク接続されている必要があります。

- プリントサーバなどを介さずにネットワークに直接接続されていること
- プリンタが Rendezvous、TCP/IP、EPSON AppleTalk で登録されていること

EPSON ステータスマニタの [ウィンドウ] メニューから [LP-S5500] - [ジョブ情報] をクリックすると [詳細ステータス] ダイアログの [ジョブ情報] タブが開き、ジョブ情報を表示します。



① ジョブリスト

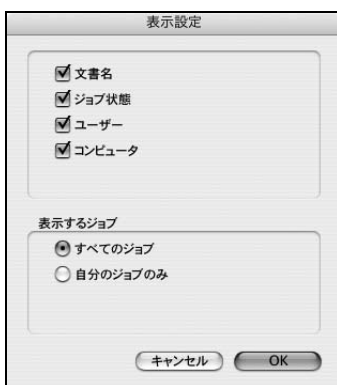
プリンタで処理中のジョブの文書名、状態（待機中、印刷中、印刷済、削除中、削除済）、ユーザー名、コンピュータ名を、ジョブごとに表示します。リスト一番左のアイコンは、印刷の状態に応じて変化します。なお、ネットワーク上のほかのユーザーが実行したジョブに関しては、以下の情報は表示しません。

- 印刷済みジョブと削除済みジョブ
- 待機中または印刷中の文書名

ジョブ情報リストの項目の境界を左右にドラッグするとカラムの幅を変更することができます。また、項目ごとドラッグすると位置を変更することができます（ただしアイコンのカラムは移動できません）。項目の右端にある三角ボタンを押すとジョブリストの表示を逆にすることができます。デフォルト表示は新しいジョブが上になります。

② [表示設定]ボタン

ジョブリストの表示を設定します。



- 表示する項目名にチェックを付けると表示し、チェックを外すと表示しません。
- [すべてのジョブ] をクリックすると処理中のすべてのジョブ情報をジョブリストに表示し、[自分のジョブのみ] をクリックするとそのコンピュータで処理中のジョブのみ表示します。

③ [情報の更新]ボタン

最新のジョブ情報をプリンタから取得して、リストの表示を更新します。

④ [印刷中止] ボタン

ジョブリストに表示されている印刷中、待機中のジョブをクリックして選択し、[印刷中止] をクリックすると、そのジョブの印刷を中止することができます。なお、ネットワーク上のほかのユーザーが実行したジョブの印刷を中止することはできません。

[印刷終了通知] ダイアログ

印刷の終了が通知できるように設定されている場合は、ジョブの印刷終了時にメッセージを表示します。設定方法については、以下のページを参照してください。

📖 本書 202 ページ 「[通知設定] ダイアログ」



① 印刷終了通知

印刷が終了したジョブのユーザー名、文書名、印刷総数、コンピュータ名を表示します。

② 通知数

印刷終了通知の通知数を表示します。

③ [前の通知] ボタン

クリックすると、1つ前の終了通知を表示します。通知数が0になった場合（終了通知がすべてなくなった場合）はグレーアウトされます。

④ [閉じる] ボタン

印刷の終了を確認したら、クリックしてダイアログを閉じます。

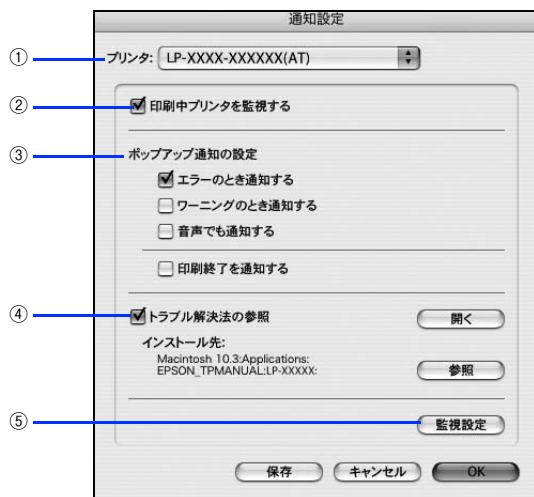


[通知設定] ダイアログの [印刷中プリンタを監視する] がチェックされていない場合は、印刷終了通知は行われません。

📖 本書 202 ページ 「[通知設定] ダイアログ」

[通知設定] ダイアログ

EPSON ステータスマニタを起動して、[ファイル] メニューから [設定設定] をクリックすると、[通知設定] ダイアログが表示されます。EPSON ステータスマニタの監視機能を設定します。



① プリンタ

複数プリンタを監視している場合に、設定を行うプリンタを切り替えます。

② 印刷中プリンタを監視する

印刷中にプリンタを監視します。

③ ポップアップ通知の設定

エラーやワーニング発生時に [簡易ステータス] ダイアログで知らせるかどうかを設定します。

- エラーのとき通知する：エラー発生時に通知します。
- ワーニングのとき通知する：ワーニング発生時に通知します。
- 音声でも通知する：エラーやワーニング発生時に音声 * でも通知します。
* お使いのコンピュータのサウンド機能が有効な（消音でない）場合のみ。
- 印刷終了を通知する：印刷が終了すると通知します（ジョブ管理機能でサポートしていない環境ではグレーアウトして設定できません）。

📖 本書 201 ページ「[印刷終了通知] ダイアログ」

④ トラブル解決法の参照

トラブル発生時に解決法を説明するファイルを設定します。このチェックボックスがオンになっていると、紙詰まりなどのエラーが発生した場合に該当する解決法の説明がある場合は、[詳細ステータス] ダイアログの [ステータス] タブに [トラブル解決法] ボタンが表示されます。ボタンをクリックすると、解決法が表示されます。このチェックボックスがオフになっていると、[トラブル解決法] ボタンは表示されません。

- [開く] をクリックすると、解決法の前頭ページを表示します。
- [参照] をクリックすると、解決法のフォルダを選択できます。ネットワーク環境でトラブル解決法のファイルをサーバだけに置く場合など、トラブル解決法のインストール先を変更したときに選択してください。

⑤ [監視設定] ボタン

[監視設定] をクリックすると、監視する間隔（ローカル接続時 6 ～ 60 秒 / ネットワーク接続時 15 ～ 60 秒）を設定できます。なお、[初期値に戻す] をクリックすると、監視間隔を初期値に戻します。



ステータスシートを印刷するには

現在のプリンタの状態、設定値や消耗品の情報などを記載したステータスシートを印刷するには、EPSON リモートパネル! をお使いください。EPSON リモートパネル! を初めて起動する場合は、[プリント] ダイアログを一度開いてから起動してください。

なお、ステータスシートは操作パネルからも印刷できます。

📖 本書 314 ページ「ステータスシートでの確認」

Dock から EPSON リモートパネル! を起動する場合

- 1 Dock の [EPSON リモートパネル!] アイコンをクリックします。



- 2 [ステータスシート] をクリックします。

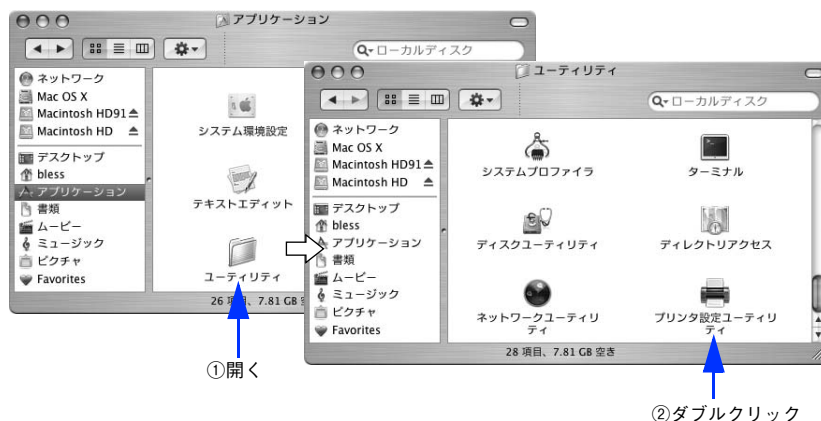


参考 本機では [設定] ボタンは使用しません (クリックできません)。

- 3 [終了] をクリックします。

[プリンタリスト]から EPSON リモートパネル! を起動する場合

- 1 [アプリケーション] フォルダから [ユーティリティ] フォルダを開いて、[プリンタ設定ユーティリティ] / [プリントセンター] をダブルクリックします。



- 2 プリンタを選択して、[Option] キーを押したまま [ユーティリティ] をクリックします。



- 3 [ステータスシート] をクリックします。



参考 本機では [設定] ボタンは使用しません (クリックできません)。

- 4 [終了] をクリックします。

ColorSync について

ColorSync とは

例えばスキャナで取り込んだ画像を印刷する場合、原画・ディスプレイ表示・プリンタでの印刷結果の色合いは完全には一致しません。これは、それぞれの機器の色の表現方法の違い、階調表現力の違い、またディスプレイ表示のクセ（偏った色表示をする）などが原因です。

このような場合の原画・ディスプレイ表示・プリンタでの印刷結果の色合いをできるだけ一致（カラーマッチング）させるためのカラーマネジメントシステムとしてコンピュータでは ColorSync があります。本機は、この ColorSync 3.0 に対応しています。



この ColorSync によるカラーマッチングを行うには、画像入力機器、画像取り込みアプリケーションソフト、画像出力機器、すべてが ColorSync に対応している必要があります。

ColorSync を使用して印刷するには

本機で ColorSync を使用する場合は、次の基本手順に従ってください。

1 正確な色を再現できるように、ディスプレイのカラー調整（モニタキャリブレーション）を行います。

ディスプレイの調整が正しく行えない場合や、ディスプレイの劣化により正しく色を再現できない場合は、ディスプレイとプリンタの色を正確に合わせることができません。調整方法は、お使いのディスプレイの取扱説明書を参照してください。

2 ColorSync で使用するディスプレイプロファイルを選択します。

最適なディスプレイプロファイルについては、お使いのディスプレイの取扱説明書を参照してください。

- ① [アプリケーション] - [ユーティリティ] フォルダを開いて [ColorSync ユーティリティ] アイコンをダブルクリックします。
- ② [装置] アイコンをクリックします。
- ③ [登録済みの ColorSync 装置] リストにある [ディスプレイ] の三角マークをクリックして、表示されたディスプレイプロファイルをクリックします。
- ④ [現在のプロファイル] メニュー（三角マーク）をクリックし、[その他] をクリックします。
- ⑤ 使用するディスプレイに適したプロファイルをダイアログから選択します。



ディスプレイプロファイルの保存場所は、[ColorSync ユーティリティ] の [プロファイル] アイコンをクリックして探せます。

3 アプリケーションソフトで、ColorSync を設定にします。

設定方法は、お使いのアプリケーションソフトの取扱説明書を参照してください。

4 印刷実行時に、ColorSync を設定します。

[詳細設定変更] ダイアログで [ColorSync] を選択します。

📖 本書 185 ページ「[詳細設定変更] ダイアログ」

参考

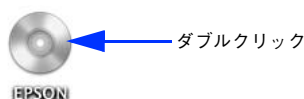
- ColorSync を使って印刷する画像をスキャナで取り込むときは、スキャナのドライバ（例 EPSON Scan）で ColorSync を選択してから画像を取り込んでください。
- ColorSync を使用する場合は、アプリケーションソフトを RGB モードに設定して作業してください。CMYK や Lab モードでは、正しく色合わせすることができません。
- 一部のアプリケーションソフト（Adobe PageMaker 7.0J 以降、Photoshop 6.0J 以降、Illustrator 10.0J 以降など）では、ソフトウェア上で ColorSync の設定が行えます。この場合は、プリンタドライバの [カラー/グラフィック設定] ダイアログで [ドライバによる色補正] を選択して、[色補正方法] を [色補正なし] に設定してください。

プリンタソフトウェアの削除方法

プリンタソフトウェアを削除する手順は以下の通りです。

参考 プリンタソフトウェアのアンインストール（削除）は、管理者権限をお持ちの方が行ってください。

- 1 起動しているアプリケーションソフトを終了し、コンピュータを再起動します。
- 2 EPSON プリンタソフトウェア CD-ROM をコンピュータにセットします。
- 3 デスクトップ上の [EPSON] CD-ROM アイコンをダブルクリックして開きます。



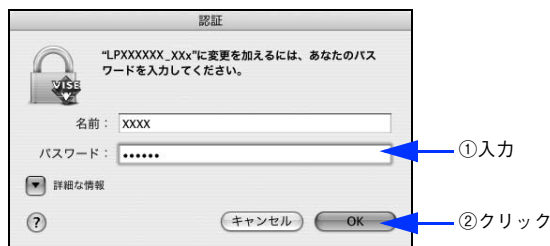
- 4 EPSON プリンタソフトウェア CD-ROM 内の [Mac OS X 専用ソフトウェア] – [プリンタドライバ] の順に開き、[LPS5500_xxx*] をダブルクリックします。

[プリンタドライバ] フォルダが表示されていない場合は、[インストーラ] アイコンが表示されているフォルダ内を下にスクロールしてください。

* 例えば「10a」のようにインストーラのバージョンを表示します。

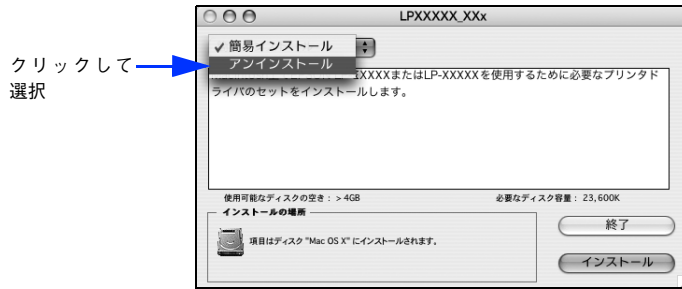


- 5 [パスワード] を入力して [OK] をクリックします。



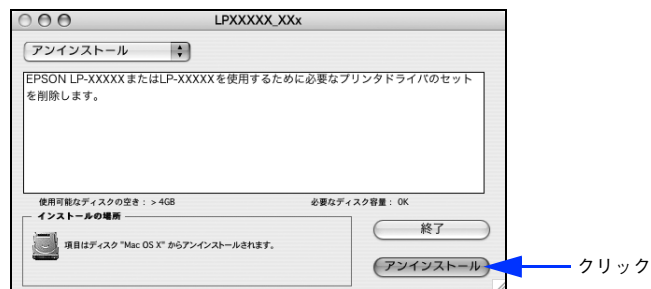
- 6 使用許諾契約書の画面が表示されたら [同意] をクリックします。
ライセンス内容を表示する画面を最後までスクロールしてお読みいただいてから [同意] をクリックします。

7 インストーラの画面左上にあるメニューから [アンインストール] を選択します。

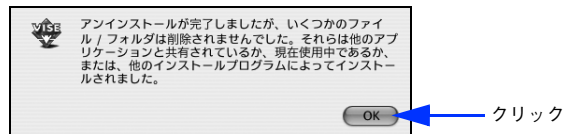


8 [アンインストール] をクリックします。

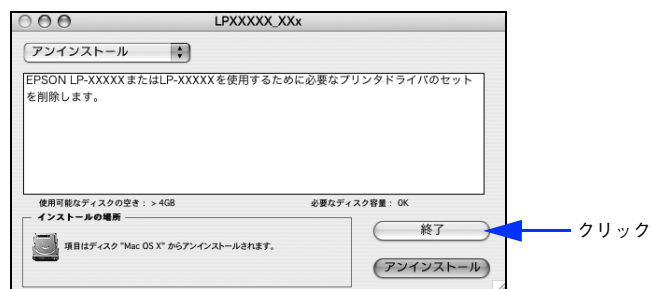
プリンタソフトウェアの削除が始まります。



9 [OK] をクリックします。



10 [終了] をクリックします。



以上でプリンタソフトウェアの削除は終了です。

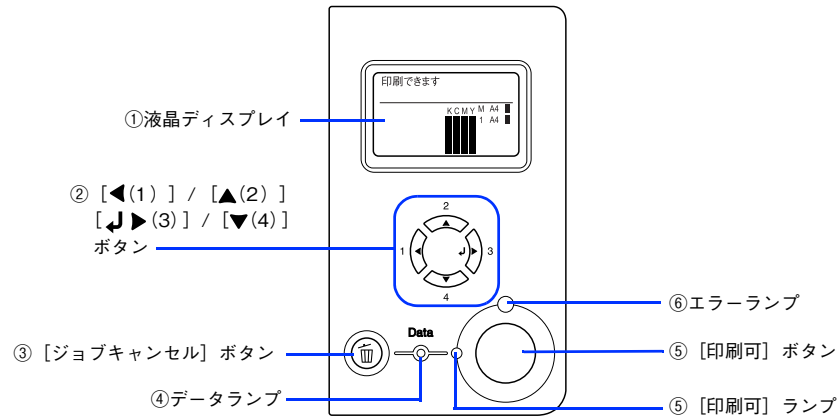
4

操作パネルからの設定

操作パネルから設定する場合の説明と、メッセージの内容やボタン操作によって実行できる機能について説明しています。

操作パネルの概要	210
操作パネルによる設定	212
発生しているワーニングを確認するには	226
IP アドレスを操作パネルから設定するには	227
印刷待機時の消費電力を効率よく節約するには	229
プリンタの状態や設定値を印刷するには	230
リセットの仕方	231
操作パネルの表示メッセージについて	232

操作パネルの概要



① 液晶ディスプレイ

プリンタの状態や、機能の設定値を表示します。KCMYトナーの残量（目安）を液晶ディスプレイ上に表示し、その右側に給紙装置ごとの用紙残量を表示します。また、エラーが発生した場合は、対処方法を表示します。

② [◀(1)]/[▲(2)]/[▶(3)]/[▼(4)]ボタン

- 設定モードで、プリンタの設定を変更したり、機能を実行するとき使用する設定モードボタンです。詳細は、以下のページを参照してください。

📖 本書 212 ページ「操作パネルによる設定」

- 液晶ディスプレイの左側に [◀でヘルプを見る] と表示される場合があります。[◀(1)] ボタンを押すとヘルプモードに入り、ヘルプ（対処方法）が表示されます。ヘルプ画面が複数ページある場合は、[▲(2)] / [▼(4)] ボタンを押して、前 / 次のヘルプ画面を表示させ、説明に従って対処してください。ヘルプ表示中に [◀(1)] ボタンまたは [ジョブキャンセル] ボタンを押すと、ヘルプモードから抜けて元の状態に戻ります。

参考 エラーまたはワーニング状態が解除されると、自動的にヘルプモードから抜けます。

③ [ジョブキャンセル]ボタン

押し方	処理
1回押す	処理中の印刷データ（ジョブ単位）をキャンセルします。
約2秒間押す	処理中の印刷データをすべて削除します。

④ データランプ

印刷データが残っているときや処理中に点灯または点滅します。

⑤ [印刷可]ボタン / ランプ

ランプは、印刷できる状態のときに点灯します。ボタンは、プリンタの状態によって処理が異なります。

ランプの状態	プリンタの状態	[印刷可] ボタンの機能
[印刷可] ランプ点灯	印刷可状態	印刷可 / 印刷不可状態を切り替えます。
[印刷可] ランプ消灯、 データランプ点灯	印刷不可状態	約 2 秒間押すと、受信している印刷データの最初のページのみ印刷して排紙します。
エラーランプ点滅	自動復帰できる エラーが発生	エラーを解除して印刷可状態へ自動的に復帰します。
エラーランプ点灯	自動復帰できない エラーが発生	適切な処置を行ってエラー状態を解消すると、自動的に印刷可能状態に復帰します。[印刷可] ボタンを押す必要はありません。

⑥ エラーランプ

エラーが発生したときに点滅または点灯します。

操作パネルによる設定

ここでは、操作パネルでの設定変更の方法と設定モードの詳細について説明します。

通常の印刷に必要な設定はプリンタドライバで設定できますので、基本的に操作パネルで設定する必要はありません。また、操作パネルとプリンタドライバの双方で設定できる項目は、基本的にプリンタドライバの設定が優先されます。ただし、一部の設定項目については、どちらの設定を優先するかをプリンタドライバで選択することができます。

☞ Windows：本書 60 ページ「[拡張設定] ダイアログ」

☞ Mac OS 9：本書 130 ページ「[拡張設定] ダイアログ」

☞ Mac OS X：本書 191 ページ「[拡張設定] ダイアログ」



操作パネルの設定には、一部の項目および設定値はそれに関するオプションが装着されているときのみ表示される場合があります。

設定項目の内容をご覧いただき、必要な場合のみ操作パネルで設定してください。ただし、以下の項目については通常の印刷であっても設定する必要があります。

- MP トレイから給紙する場合
→セットした用紙のサイズを設定してください。
☞ 本書 249 ページ「MP トレイへの用紙のセット」
- 用紙タイプの選択機能を使用する場合
→各給紙装置の用紙タイプを設定してください。
☞ 本書 272 ページ「用紙タイプ選択機能」

操作パネルで設定を変更する際の注意事項

操作パネルで設定を変更する場合は、次の点に注意してください。

- 下記のメニューはプリンタの持つ特性を実行するためのものです。設定値は変更できません。

設定メニュー	設定項目
プリンタ情報	ステータスシート印刷 画像確認シート印刷 ネットワーク情報印刷
プリンタリセット	ワーニングクリア 全ワーニングクリア リセット リセットオール 設定初期化

- 下記のメニューはプリンタの状態を表示するのみで、設定値は変更できません。

設定メニュー	設定項目
プリンタ情報	C トナー残量 M トナー残量 Y トナー残量 K トナー残量 感光体イライフ 延べ印刷枚数 カラー印刷枚数 B/W 印刷枚数
給紙装置設定	カセット 1 サイズ カセット 2 サイズ* カセット 3 サイズ* カセット 4 サイズ*

* オプションの増設カセットユニット（型番：LPA3CZ1CU2/LPA3CZ1CT2/LPA3CZ1CC2）装着時に表示されます。

操作手順の概要

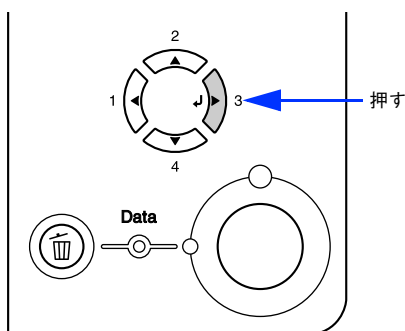
操作パネルでプリンタの設定を変更する場合は、操作パネルに「印刷できます」または「節電中」と表示されている状態から、次の手順で操作します。

- 1 以下のページを参照して、変更または実行したい設定メニュー、設定項目、設定値を確認します。

📖 本書 216 ページ「設定項目の説明」

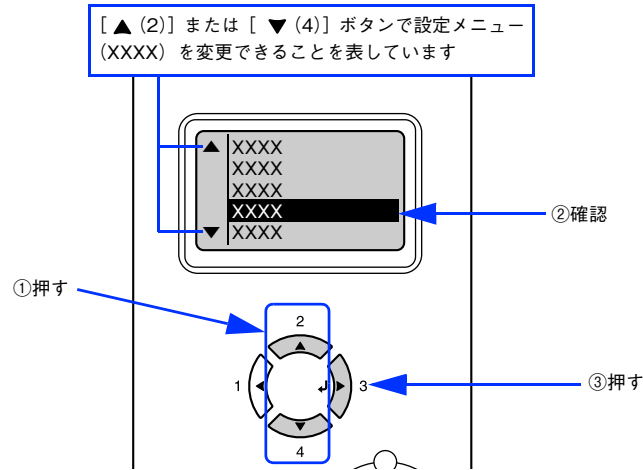
- 2 操作パネルの「**↓▶ (3)**」ボタンを押して、設定モードに入ります。

設定モードに入ると、操作パネルに「プリンタ情報」などの設定メニューが表示されます。



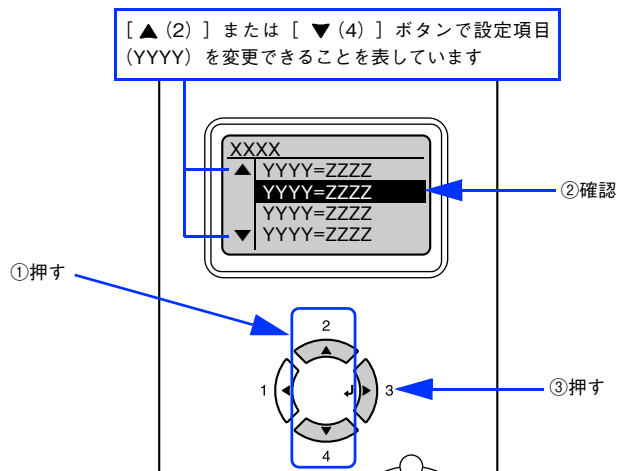
3 設定メニューを選択します。

- ① [▲(2)] または [▼(4)] ボタンを押して設定メニューのハイライト表示を切り替えます。
- ② 1 で確認した設定メニューが表示されていることを確認します。
- ③ [↵▶(3)] ボタンを押します。
次の手順（設定項目の階層）へ進みます。



4 設定項目を選択します。

- ① [▲(2)] または [▼(4)] ボタンを押して設定項目 (YYYY) の表示を切り替えます。
- ② 1 で確認した設定項目が表示されていることを確認します。
- ③ 設定値を変更する設定項目の場合は、[↵▶(3)] ボタンを押します。



設定項目や設定値には以下の区別があります。

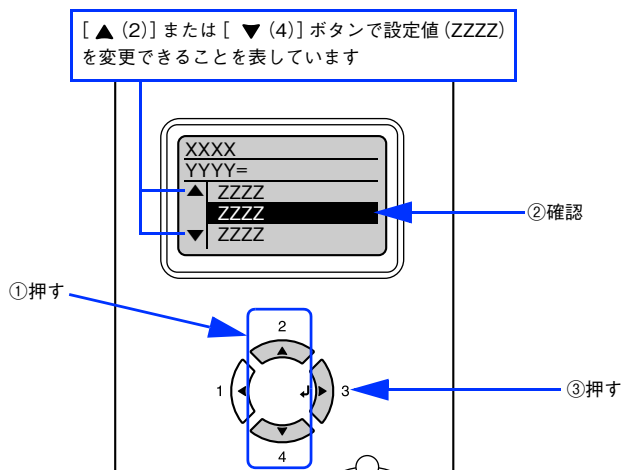
- 設定項目 (YYYY) の設定値 (ZZZZ) を変更できる場合があります。
- 設定値 (ZZZZ) を表示して確認するだけの場合があります。
- 設定項目 (YYYY) の機能を実行する場合があります。機能実行後に、自動的に設定モードを抜けて通常の操作モードへ戻ります。

詳細は、以下に説明する各設定値の説明を参照してください。

📖 本書 216 ページ「設定項目の説明」

5 設定値を選択します。

- ① [▲(2)] または [▼(4)] ボタンを押して設定値 (ZZZZ) の表示を切り替えます。
- ② 1 で確認した設定値が表示されていることを確認します。
- ③ [↵(3)] ボタンを押します。
設定値が有効になり、設定項目の階層へ戻ります。



参考

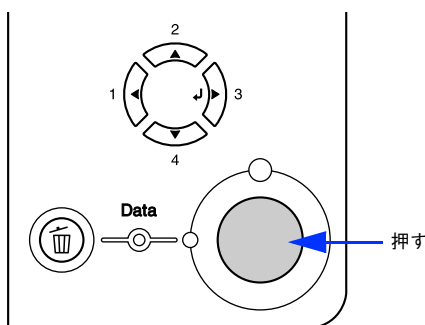
- [↵(3)] ボタンを押さないと、設定値が有効になりません。必ず押してください。
- 一部の設定は、プリンタの電源を一旦オフにして、再度オンにしてから有効になります。詳細は、以下のページを参照してください。
📖 本書 216 ページ「設定項目の説明」

6 さらに設定を変更する場合は、[◀(1)] または [▼(4)] を押して、3 または 4 から操作を繰り返します。

設定を終了する場合は、7 へ進みます。

7 [印刷可] ボタンを押して、設定モードを終了します。

- [印刷可] ボタンを押すと、設定の途中でも [印刷できます] または [節電中] と表示されている状態へ戻ることができます。
- [◀(1)] ボタンを押すと、ひとつ前の階層へ戻ります。
設定モードが終了し、[印刷できます] または [節電中] 状態に戻ります。



設定項目の説明

本機は、用途に合わせてさまざまな設定ができます。ここでは、設定モードで変更できる設定メニューや設定項目、および設定値について説明します。

参考

- 次の一覧表で設定値の欄に「-」と記載している設定項目には、変更する設定値がありません。
[↓▶ (3)] ボタンを押すと、各項目の設定を表示または印刷したり、機能を実行します。
- プリンタに取り付けていないオプション用の設定は表示されません。

□ で表示された項目は、プリンタドライバで設定可能な項目です。この項目の設定は、プリンタドライバの設定が優先されます。ただし、プリンタドライバの [拡張設定] ダイアログで [プリンタの設定を使用する] を選択した場合、[用紙サイズフリー] は操作パネルの設定が優先されます。

☞ Windows : 本書 60 ページ [[拡張設定] ダイアログ]

☞ Mac OS 9 : 本書 130 ページ [[拡張設定] ダイアログ]

☞ Mac OS X : 本書 191 ページ [[拡張設定] ダイアログ]

設定メニュー	設定項目	設定値	ページ
プリンタ情報	ステータスシート印刷	-	219
	画像確認シート印刷 *1	-	219
	ネットワーク情報印刷	-	219
	C トナー残量 *1	-	219
	M トナー残量 *1	-	219
	Y トナー残量 *1	-	219
	K トナー残量	-	219
	感光体ライフ	-	219
	延べ印刷枚数	-	219
	カラー印刷枚数 *1	-	219
	B/W 印刷枚数 *1	-	219

設定メニュー	設定項目	設定値	ページ
給紙装置設定	MPトレイサイズ	A4 (初期設定)、A3、A5、B4、B5、はがき、往復はがき、LT (Letter)、HLT (Half Letter)、LGL (Legal)、GLT (Government Letter)、GLG (Government Legal)、B (Ledger)、EXE (Executive)、F4、洋形0号、長形3号	220
	カセット1サイズ* ²	A4、A3、B4、B5、LT (Letter)、LGL (Legal)、B (Ledger)	220
	カセット2サイズ* ³	A4、A3、B4、B5、LT (Letter)、LGL (Legal)、B (Ledger)	220
	カセット3サイズ* ³	A4、A3、B4、B5、LT (Letter)、LGL (Legal)、B (Ledger)	220
	カセット4サイズ* ³	A4、A3、B4、B5、LT (Letter)、LGL (Legal)、B (Ledger)	220
	MPトレイタイプ	普通紙 (初期設定)、レターヘッド、再生紙、色つき、OHPシート、ラベル	220
	カセット1タイプ	普通紙 (初期設定)、レターヘッド、再生紙、色つき	220
	カセット2タイプ* ⁴	普通紙 (初期設定)、レターヘッド、再生紙、色つき	220
	カセット3タイプ* ⁴	普通紙 (初期設定)、レターヘッド、再生紙、色つき	220
	カセット4タイプ* ⁴	普通紙 (初期設定)、レターヘッド、再生紙、色つき	220
プリンタ設定	表示言語	日本語 (初期設定)、English	221
	節電時間	30分 (初期設定)、60分、120分、180分	221
	MPトレイ優先	しない (初期設定)、する	221
	用紙サイズフリー	Off (初期設定)、On	221
	自動エラー解除	しない (初期設定)、する	221
	LCDコントラスト	0～15 (初期設定 7)	221
プリンタリセット	ワーニングクリア	—	222
	全ワーニングクリア	—	222
	リセット	—	222
	リセットオール	—	222
	設定初期化	—	222
USB I/F 設定* ⁵	USB I/F	使う (初期設定)、使わない	223
	USB SPEED	HS (初期設定)、FS	223

設定メニュー	設定項目	設定値	ページ
ネットワーク設定	ネットワーク I/F* ⁵	使う (初期設定)、使わない	224
	ネットワーク設定	しない (初期設定)、する	224
	IP アドレス設定 * ⁵ * ⁶	パネル (初期設定)、自動、PING	224
	IP* ⁵ * ⁶	0.0.0.0 ~ 255.255.255.255 (初期設定 : 192.168.192.168) * ⁷	224
	SM* ⁵ * ⁶	0.0.0.0 ~ 255.255.255.255 (初期設定 : 255.255.255.0)	224
	GW* ⁵ * ⁶	0.0.0.0 ~ 255.255.255.255 (初期設定 : 255.255.255.255)	225
	AppleTalk* ⁵ * ⁶	On (初期設定)、Off	225
	MS Network* ⁵ * ⁶	On (初期設定)、Off	225
	Rendezvous* ⁵ * ⁶	Off (初期設定)、On	225
	Link Speed* ⁵ * ⁶	自動 (初期設定)、100 Full、100 Half、10 Full、10 Half	225

*1 カラーモードの場合のみ表示されます。

*2 [用紙サイズ設定] ダイアルの設定が優先されます。表示のみで変更はできません。

*3 オプションの増設カセットユニット (型番 : LPA3CZ1CU2/LPA3CZ1CT2/LPA3CZ1CC2) 装着時のみ表示され、[用紙サイズ設定] ダイアルで設定した用紙サイズが表示されます。表示のみで変更はできません。

*4 オプションの増設カセットユニット (型番 : LPA3CZ1CU2/LPA3CZ1CT2/LPA3CZ1CC2) 装着時のみ表示されます。

*5 設定を変更した場合は、プリンタの電源を一旦オフにして、再度オンにする必要があります (電源を再度オンにした後に、設定が有効となります)。

*6 [ネットワーク設定] メニューの [ネットワーク設定] を [する] に設定すると、設定が表示されて変更できるようになります。

*7 [ネットワーク設定] メニューの [IP アドレス設定] を [自動] に設定すると、DHCP サーバから取得した IP アドレスが表示されて設定を変更できません (ステータスシートには IP アドレスを記載しません)。また、[IP アドレス設定] を [パネル] または [PING] に設定した際の IP アドレスは記憶されますので、[IP アドレス設定] を [自動] から [パネル] または [PING] に戻した場合はその記憶した設定値を表示します ([192.168.192.168] は、操作パネルで設定を行っていない場合の初期設定値です)。

■ [プリンタ情報]メニュー

ボタン	操作パネルの表示	説明
設定項目	ステータスシート印刷	現在のプリンタ設定の一覧（ステータスシート）を印刷します。
設定値	—	設定値はありません。[↓▶ (3)] ボタンを押して印刷します。
設定項目	画像確認シート印刷	エコ印刷モード中に、カートリッジ内のトナーが無くなってかすれが発生していないか、感光体の寿命ですじが発生していないか、などの確認ができます。 * カラーモードの場合のみ表示されます。 📖 本書 387 ページ「エコ印刷モードのご紹介」
設定値	—	設定値はありません。[↓▶ (3)] ボタンを押して印刷します。
設定項目	ネットワーク情報印刷	標準のインターフェイスカードに関する情報を印刷します。
設定値	—	設定値はありません。[↓▶ (3)] ボタンを押して印刷します。
設定項目	C トナー残量	C（シアン）*、M（マゼンタ）*、Y（イエロー）*、K（ブラック）それぞれのトナーカートリッジ内のトナーの残量を 7 段階で表示します。 * カラーモードの場合のみ表示されます。
	M トナー残量	
	Y トナー残量	
	K トナー残量	
設定値	—	表示のみで変更はできません。[印刷可] ボタンを押して終了します。
設定項目	感光体ライフ	感光体ユニットの寿命を 7 段階で表示します。
設定値	—	表示のみで変更はできません。[印刷可] ボタンを押して終了します。
設定項目	延べ印刷枚数	プリンタを購入してから現在までに印刷した累計枚数を表示します。
設定値	—	表示のみで変更はできません。[印刷可] ボタンを押して終了します。
設定項目	カラー印刷枚数	カラーモードの場合のみ表示されます。プリンタが現在までにカラー印刷した枚数を表示します。
設定値	—	表示のみで変更はできません。[印刷可] ボタンを押して終了します。
設定項目	B/W 印刷枚数	カラーモードの場合のみ表示されます。プリンタが現在までにモノクロ印刷した枚数を表示します。
設定値	—	表示のみで変更はできません。[印刷可] ボタンを押して終了します。

■ [給紙装置設定]メニュー

ボタン	操作パネルの表示	説明
設定項目	MPトレイサイズ	MPトレイにセットした用紙サイズを設定します。
設定値	A4 (初期設定)、A3、A5、B4、B5、はがき、往復はがき、LT (Letter)、HLT (Half Letter)、LGL (Legal)、GLT (Government Letter)、GLG (Government Legal)、B (Ledger)、EXE (Executive)、F4、洋形0号、長形3号	
設定項目	カセット1サイズ	標準の用紙カセット1の[用紙サイズ設定]ダイヤルで設定した用紙サイズを表示します。
設定値	A4、A3、B4、B5、LT (Letter)、LGL (Legal)、B (Ledger) 表示のみで変更できません。	
設定項目	カセット2サイズ カセット3サイズ カセット4サイズ	オプションの増設カセットユニット(型番:LPA3CZ1CU2/LPA3CZ1CT2/LPA3CZ1CC2)装着時のみ表示され、[用紙サイズ設定]ダイヤルで設定した用紙サイズを表示します。
設定値	A4、A3、B4、B5、LT (Letter)、LGL (Legal)、B (Ledger) 表示のみで変更できません。	
設定項目	MPトレイタイプ	MPトレイにセットした用紙タイプを設定します。同じサイズで異なるタイプの用紙がセットされているときの誤給紙を防ぎます。
設定値	普通紙(初期設定)、レターヘッド、再生紙、色つき、OHPシート、ラベル	
設定項目	カセット1タイプ	標準の用紙カセットにセットした用紙タイプを設定します。同じサイズで異なるタイプの用紙がセットされているときの誤給紙を防ぎます。
設定値	普通紙(初期設定)、レターヘッド、再生紙、色つき	
設定項目	カセット2タイプ カセット3タイプ カセット4タイプ	オプションの増設カセットユニット(型番:LPA3CZ1CU2/LPA3CZ1CT2/LPA3CZ1CC2)装着時のみ表示され、用紙カセットにセットした用紙タイプを設定します。給紙装置ごとに異なるタイプの用紙をセットして使用する場合、給紙装置ごとに用紙のタイプを設定してください。同じサイズで異なるタイプの用紙がセットされているときの誤給紙を防ぎます。
設定値	普通紙(初期設定)、レターヘッド、再生紙、色つき	

■ [プリンタ設定]メニュー

ボタン	操作パネルの表示	説明
設定項目	表示言語	操作パネルの表示を、日本語にするか、英語にするかを選択します。
設定値	日本語（初期設定）	日本語で表示します。
	English	英語で表示します。
設定項目	節電時間	印刷待機時の消費電力を節約できます。最後の印刷が終了してから、設定した時間が経過すると節電状態になります。節電状態のときは、印刷するデータを受け取るとウォーミングアップを行ってから、印刷を開始します。
設定値	5分	節電状態になるまでの時間を5分に設定します。
	15分	節電状態になるまでの時間を15分に設定します。
	30分（初期設定）	節電状態になるまでの時間を30分に設定します。
	60分	節電状態になるまでの時間を60分に設定します。
	120分	節電状態になるまでの時間を120分に設定します。
	180分	節電状態になるまでの時間を180分に設定します。
設定項目	MPトレイ優先	[給紙装置]の設定が[自動選択]、かつMPトレイと用紙カセットに同サイズ用の紙がセットされている場合に、MPトレイからの給紙を優先するかどうかを設定します。
設定値	しない（初期設定）	用紙カセットからの給紙を優先します。
	する	MPカセットからの給紙を優先します。
設定項目	用紙サイズフリー	[用紙を交換してください xxxxx yyyy]のエラーを表示するかしないかを設定します。
設定値	Off（初期設定）	上記のエラー状態を検出した場合、エラーメッセージを表示します。
	On	上記のエラーメッセージを表示しません。
設定項目	自動エラー解除	[オーバーランエラー]、[用紙を交換してください xxxxx yyyy]、[メモリ不足で印刷できません]、[指定された用紙は両面印刷できません]、[メモリ不足で両面印刷できませんでした]、[指定と違うサイズの用紙に印刷しました]のエラーが発生した場合、自動的にエラーを解除するか、そのまま動作を一時停止するかを設定します。
設定値	しない（初期設定）	上記のエラーが発生した場合、プリンタの動作を一時停止します。[印刷可]ボタンまたは[ジョブキャンセル]ボタンを押すと、印刷を再開します。
	する	上記のエラーが発生した場合、メッセージを約5秒間表示した後、エラーを自動的に解除して動作を継続します。
設定項目	LCDコントラスト	操作パネルに表示される文字の濃度を設定します。
設定値	0～15（初期設定 7）	数字が小さいほど薄く、大きいほど濃く表示されます。

■ [プリンタリセット]メニュー

ボタン	操作パネルの表示	説明
設定項目	ワーニングクリア	操作パネルに表示されているすべてのワーニングメッセージ（消耗品など交換部品に関するもの以外）を消します。
設定値	—	設定値はありません。[▼▶ (3)] ボタンを押して実行します。
設定項目	全ワーニングクリア	操作パネルに表示されているすべてのワーニングメッセージを消します。
設定値	—	設定値はありません。[▼▶ (3)] ボタンを押して実行します。
設定項目	リセット	プリンタをリセットします。操作パネルに「リセットシテクダサイ」と表示されたときに行ってください。現在稼働中のインターフェイスに対して、メモリに保存された印刷データを破棄します。
設定値	—	設定値はありません。[▼▶ (3)] ボタンを押して実行します。
設定項目	リセットオール	プリンタをリセットオールします。電源をオンにした直後の状態までプリンタを初期化するときに行ってください。すべてのインターフェイスに対してメモリに保存された印刷データを破棄します。
設定値	—	設定値はありません。[▼▶ (3)] ボタンを押して実行します。
設定項目	設定初期化	プリンタのパネル設定値（インターフェイスの設定は除く*）をすべて初期化します（工場出荷時の設定に戻します）。
設定値	—	設定値はありません。[▼▶ (3)] ボタンを押して実行します。

* インターフェイスの設定を含めたすべてのパネル設定値を初期化するには、[ジョブキャンセル] ボタンを押したまま本機の電源をオンにします。

■ [USB I/F 設定]メニュー

USB インターフェイスに対する設定項目です。変更した設定を有効にするには、設定後約 5 秒（設定した内容をプリンタに保存する間）待ってからリセットオールまたは電源を一旦オフにして、再度オンにしてください。

ボタン	操作パネルの表示	説明
設定項目	USB I/F	USB インターフェイスを使用するかしないか（インターフェイス自動選択の対象に含めるかどうか）を選択します。
設定値	使う（初期設定）	USB インターフェイスを使用します。
	使わない	USB インターフェイスを使用しません。

設定項目	USB SPEED	USB インターフェイスの動作モードを選択します。お使いの機器に対応したモードを選択してください。詳細は、お使いの機器の取扱説明書をご覧ください。
設定値	HS（初期設定）	すべての USB 接続機器に対応しています。通常は、この設定で使用します。
	FS	[HS] で正しく動作しない場合は、この設定で使用します。

■ [ネットワーク設定]メニュー

本機の標準ネットワークインターフェイスに対する設定項目です。変更した設定を有効にするには、設定後約5秒（設定した内容をプリンタに保存する間）待ってからリセットオールまたは電源を一旦オフにして、再度オンにしてください。

ボタン	操作パネルの表示	説明
設定項目	ネットワーク I/F	標準のネットワークインターフェイスを使用するかしないか（インターフェイス自動選択の対象に含めるかどうか）を選択します。
設定値	使う（初期設定）	標準のネットワークインターフェイスを使用します。
	使わない	標準のネットワークインターフェイスを使用しません。

設定項目	ネットワーク設定	標準のネットワークインターフェイスの設定を、操作パネルで行うか行わないかを選択します。
設定値	しない（初期設定）	ネットワークの設定項目は設定できなくなります。プリンタが印刷可能な状態になると、自動的に [しない] に設定され、設定を変更できなくなります。
	する	操作パネルでネットワークの設定を行うときに選択します。

設定項目	IP アドレス設定	TCP/IP の IP アドレスの設定方法を選択します。[ネットワーク設定] を [する] に設定した場合に設定できます。
設定値	パネル（初期設定）	IP アドレス / サブネットマスク / ゲートウェイアドレスの値として、操作パネルで設定した値を使用します。
	自動	ネットワーク上にある DHCP サーバから IP アドレスを自動取得します。
	PING	ネットワークから ARP コマンド / PING コマンドで設定した IP アドレスの値を使用します。

参考

- 操作パネルから IP アドレスを設定する方法については、以下のページを参照してください。
[本書 227 ページ「IP アドレスを操作パネルから設定するには」](#)
- ARP コマンド / PING コマンドからの IP アドレスを設定する方法については、同梱の「ネットワーク設定ガイド」(PDF) をご覧ください。

設定項目	IP*	TCP/IP の IP アドレスを設定します。[ネットワーク設定] を [する] に設定した場合に設定できます。
設定値	000.000.000.000 ~ 255.255.255.255	任意の値に設定します。設定値はネットワーク管理者にお尋ねください。

* [I/F カード設定] メニューの [IP アドレス設定] を [自動] に設定すると表示されません。

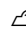
設定項目	SM	TCP/IP の Subnet Mask を設定します。[ネットワーク設定] を [する] に設定した場合に設定できます。
設定値	000.000.000.000 ~ 255.255.255.255	任意の値に設定します。設定値はネットワーク管理者にお尋ねください。

ボタン	操作パネルの表示	説明
設定項目	GW	TCP/IP の Gateway アドレスを設定します。[ネットワーク設定] を [する] に設定した場合に設定できます。
設定値	000.000.000.000 ~ 255.255.255.255	任意の値に設定します。設定値はネットワーク管理者にお尋ねください。
設定項目	AppleTalk	標準のネットワークインターフェイスが AppleTalk ネットワークで使用できるかどうかを選択します。[ネットワーク設定] を [する] に設定した場合に設定できます。
設定値	On (初期設定)	AppleTalk ネットワークで使用できます。
	Off	AppleTalk ネットワークで使用できません。
設定項目	MS Network	標準のネットワークインターフェイスが MS Network を使用できるかどうかを選択します。[ネットワーク設定] を [する] に設定した場合に設定できます。
設定値	On (初期設定)	MS Network を使用できます。
	Off	MS Network を使用できません。
設定項目	Rendezvous	標準のネットワークインターフェイスが Rendezvous を使用できるかどうかを選択します。[ネットワーク設定] を [する] に設定した場合に設定できます。
設定値	Off (初期設定)	Rendezvous を使用できません。
	On	Rendezvous を使用できます。
設定項目	Link Speed	標準のネットワークインターフェイスのデータ転送速度 / 通信方式を設定します。[ネットワーク設定] を [する] に設定した場合に設定できます。
設定値	自動 (初期設定)	データ転送速度 / 通信方式を自動判別します。
	100 Full	100BASE-TX 全二重のデータ転送速度 / 通信方式に設定します。
	100 Half	100BASE-TX 半二重のデータ転送速度 / 通信方式に設定します。
	10 Full	10BASE-T 全二重のデータ転送速度 / 通信方式に設定します。
	10 Half	10BASE-T 半二重のデータ転送速度 / 通信方式に設定します。

発生しているワーニングを確認するには

現在発生しているワーニングを操作パネルで確認することができます。

上段のプリンタステータス表示部分の右端に "▲" または "▼" が表示されている場合、複数のワーニングが発生しています。その場合は、[▲(2)] または [▼(4)] ボタンを押すことで複数のワーニングメッセージを確認することができます。

 本書 232 ページ「ワーニングメッセージ」

IPアドレスを操作パネルから設定するには

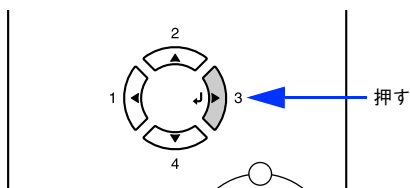
ネットワークインターフェイスのIPアドレスなど、TCP/IPの設定はプリンタの操作パネルから変更できます。ここでは、IPアドレスを操作パネルから設定する方法を説明します。

参考

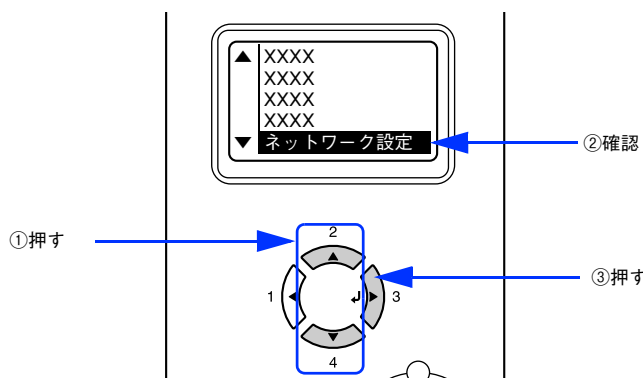
- 操作パネル以外の設定方法については、同梱の「ネットワーク設定ガイド」(PDF)をご覧ください。
- IPアドレスの取得方法には [パネル] [自動] [PING] のいずれかを選択できますが、操作パネルからIPアドレスの設定を行う場合は、[パネル (初期設定)] を選択してください。

1 操作パネルの [↵▶(3)] ボタンを押して、設定モードに入ります。

設定モードに入ると、操作パネルに [プリンタ情報] などの設定メニューが表示されます。



2 [▲(2)] または [▼(4)] ボタンを押して [ネットワーク設定] をハイライト表示させ、[↵▶(3)] ボタンを押します。



3 操作パネルに [ネットワーク I/F = 使う] と表示されていることを確認します。

[ネットワーク I/F = 使わない] になっている場合は、次の操作を行います。

- ① [↵▶(3)] ボタンを押して設定値の階層に進みます。
- ② [▲(2)] または [▼(4)] ボタンを押して、[ネットワーク I/F = 使う] にします。
- ③ [↵▶(3)] ボタンを押します。

4 [▲(2)] または [▼(4)] ボタンを押して [ネットワーク設定] を表示させ、設定値を [しない] から [する] にします。

- ① [ネットワーク設定=しない] の表示で [↵▶(3)] ボタンを押して、設定値の階層に進みます。
- ② [▲(2)] または [▼(4)] ボタンを押して [ネットワーク設定=する] にします。
- ③ [↵▶(3)] ボタンを押します。

5 [▲(2)] または [▼(4)] ボタンを押して [IP アドレス設定=パネル] になっていることを確認します。

[IP アドレス設定=自動] または [IP アドレス設定= PING] になっている場合は、次の操作を行います。

- ① [↵▶(3)] ボタンを押して設定値の階層に進みます。
- ② [▲(2)] または [▼(4)] ボタンを押して、[IP アドレス設定=パネル] にします。
- ③ [↵▶(3)] ボタンを押します。

6 各アドレスを設定します。

- ① [▲(2)] または [▼(4)] ボタンを押して、設定するアドレスを選択します。

設定項目	意味
IP	IP アドレスを設定します。(初期設定：192.168.192.168)
SM	サブネットマスクを設定します。(初期設定：255.255.255.0)
GW	ゲートウェイアドレスを設定します。(初期設定：255.255.255.255)

- ② [↵▶(3)] ボタンを押して設定値の階層に進みます。
- ③ [◀(1)] または [↵▶(3)] ボタンを押して 1/2/3/4 バイト目を選択し、[▲(2)] または [▼(4)] ボタンを押して希望の数値を選択します。
- ④ [↵▶(3)] ボタンを押します。

7 各アドレスの設定が終了したら、[印刷可] ボタンを押します。

設定モードを終了して [印刷できます] と表示されますが、ネットワークインターフェイスの初期化が終了するまでしばらくお待ちください。

! 注意

設定直後は、ネットワークインターフェイスの初期化 (ネットワークインターフェイスのランプが赤色に点灯) が行われるため、プリンタの電源をオフにしたり、プリンタをリセットまたはリセットオールしたり、[ネットワーク情報印刷] を実行したりしないでください。

8 ネットワーク設定を有効にします。

プリンタの電源をオフ (○) にして再度電源をオン (|) にするか、設定モードの [プリンタリセット] メニューから [リセットオール] を実行します。

参考

IP アドレスが正しく登録されたか確認するには、ネットワークインターフェイスの初期化が終了してから、[プリンタ情報] メニューの [ネットワーク情報印刷] を実行してください。
📖 本書 219 ページ [[プリンタ情報] メニュー]

以上でネットワークインターフェイスの IP アドレスなどの設定は終了です。

印刷待機時の消費電力を効率よく節約するには

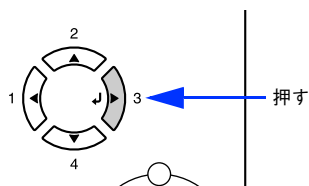
節電機能とは、印刷待機時の消費電力を節約する機能です。設定時間（初期設定は 30 分）が経過すると節電状態になります。使用状況に応じて設定時間を変更することにより、効率的に消費電力を節約できます。ここでは、操作パネルから節電状態に入るまでの時間を設定する方法を説明します。

参考

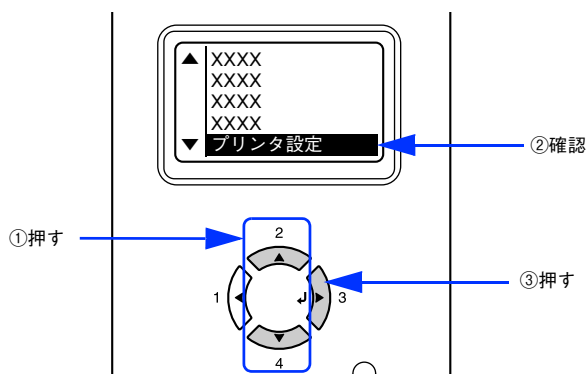
- 変更した設定は、すべてのインターフェイスに対して有効です。
- 節電状態のときは、印刷するデータを受け取るとまずウォーミングアップを行いますので、印刷開始まで数分かかる場合があります。

1 操作パネルの [↵▶(3)] ボタンを押して、設定モードに入ります。

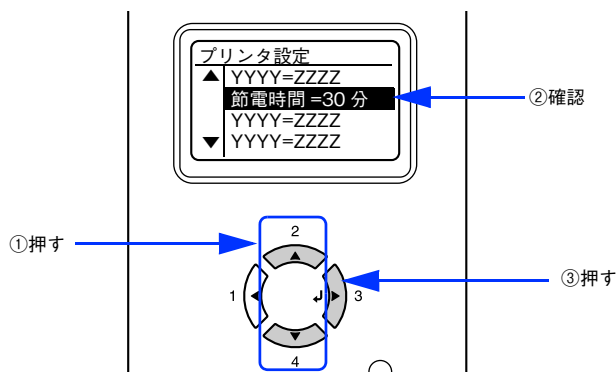
設定モードに入ると、操作パネルに [プリンタ情報] などの設定メニューが表示されます。



2 [▲(2)] または [▼(4)] ボタンを押して [プリンタ設定] をハイライト表示させ、[↵▶(3)] ボタンを押します。



3 [▲(2)] または [▼(4)] ボタンを押して [節電時間 = (現在の設定値)] をハイライト表示させ、[↵▶(3)] ボタンを押します。



4 [▲(2)] または [▼(4)] ボタンを押して節電モードに入るまでの時間を変更し、[↵▶(3)] ボタンを押します。

変更した設定値（5分、15分、30分、60分、120分、180分）が有効となり、設定項目の階層へ戻ります。

5 [印刷可] ボタンを 1 回押すか、[◀(1)] ボタンを 2 回押して、設定モードを終了します。

設定モードが終了し、操作パネルに [印刷できます] または [節電中] と表示されます。

以上で節電状態に入るまでの時間の設定は終了です。

プリンタの状態や設定値を印刷するには

プリンタの現在の状態や設定値を印刷したものをステータスシートといいます。ステータスシートを印刷すると、プリンタの現在の情報を確認できます。次の場合に、ステータスシートを印刷してください。

- プリンタの動作に異常がないかを確認する場合
- プリンタの現在の設定を確認したい場合
- プリンタにオプションを取り付けた場合（取り付けたオプションが正しく認識されると、ステータスシートの印刷内容にそのオプションが追加されます）

参考

ステータスシートはプリンタドライバからも印刷できます。

☞ Windows：本書 57 ページ「[[環境設定] ダイアログ]」

☞ Mac OS 9：本書 142 ページ「[[プリンタセットアップ] ダイアログ]」

☞ Mac OS X：本書 203 ページ「ステータスシートを印刷するには」

1 MPトレイまたは用紙カセット 1 に A4 サイズの用紙をセットします。

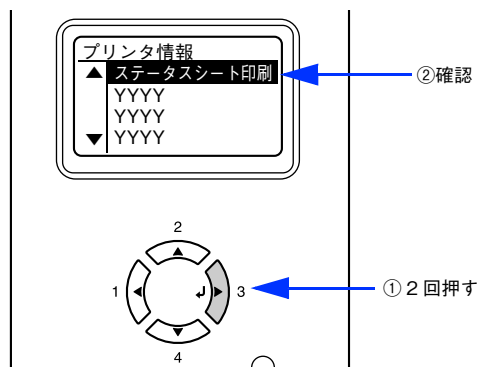
☞ 本書 249 ページ「MPトレイへの用紙のセット」

☞ 本書 251 ページ「用紙カセット（標準カセット 1）への用紙のセット」

2 プリンタの [電源] スイッチをオンにし、操作パネルに [印刷できます] と表示されていることを確認します。

3 [↵▶(3)] ボタンを 2 回押します。

操作パネルの [ステータスシート印刷] がハイライト表示されます。



4 再度 [↵▶(3)] ボタンを押して、ステータスシートを印刷します。

- 操作パネルの [ステータスシート] 表示とデータランプが点滅し、ステータスシートが印刷されます（印刷を開始するまで数秒時間がかかります）。
- 印刷が終了すると印刷可ランプが点灯し、操作パネルに [印刷できます] と表示されます。

参考

ステータスシートが印刷できないときは、以下のページを参照してください。

☞ 本書 342 ページ「困ったときは」

以上でステータスシートの印刷は終了です。

リセットの仕方

リセット

リセットは、操作パネルに「リセットしてください」と表示されたときに行います。リセットすると、現在使用中のインターフェイスに対して、メモリに保存された印刷データを破棄し、エラーを解除します。以下のページを参照して、操作パネルでリセットします。

📖 本書 222 ページ「リセット」

！注意

- 「リセットしてください」と表示された場合に、リセットオールを行わないように注意してください。リセットオールを行うと、メモリに保存された印刷データがすべて破棄され、電源をオンにした直後の状態まで初期化されます。
- プリンタが印刷データの処理をしているときにパネル設定を変更すると、「リセットしてください」と表示されることがあります。このときに正しくリセットを行わないとパネル設定で変更した内容が有効になりません。設定の変更は印刷データ処理終了後、またはリセット後に実行してください。

リセットオール

リセットオールを行うと、印刷中の印刷データの処理を中止します。また、電源をオンにした直後の状態まで初期化され、すべてのインターフェイスに対してメモリに保存された印刷データを破棄します。リセットオールは、操作パネルの設定モードで行います。以下のページを参照してください。

📖 本書 222 ページ「リセットオール」

操作パネルの表示メッセージについて

操作パネルには、メッセージが表示されます。表示されるメッセージには、ワーニングメッセージ、エラーメッセージ、ステータスメッセージの3種類があります。

ワーニングメッセージ

プリンタに何らかの問題が発生すると、注意を促すワーニングメッセージを表示します。以下の説明を参照して適切な処置をしてください。メッセージはアイウエオ順に掲載してあります。

参考

操作パネルに表示されるワーニングメッセージは、操作パネルの [リセットメニュー] から [ワーニングクリア] または [全ワーニングクリア] を実行して消すことができます。

- [ワーニングクリア] は、消耗品関係以外のワーニングメッセージをすべて消します。消耗品などのワーニングメッセージだけを残したいときに実行してください。

☞ 本書 222 ページ「ワーニングクリア」

- [全ワーニングクリア] は、すべてのワーニングメッセージを消します。

☞ 本書 222 ページ「全ワーニングクリア」

表示・説明	処置
****トナーが交換時期(エコ印刷モード) 「****トナーを交換してください」とエラーメッセージが表示されてエラーランプが点滅しているときに [印刷可] ボタンを押すと、一時的にエラーを解除され、このワーニングメッセージが表示されます。	この状態でも印刷できますが、画質は保証できません。品質を確認しながら使用してください。また、できるだけ速やかにトナーカートリッジを交換してください。
****トナーの交換時期が近付きました 「****」に表示される色のトナーカートリッジのトナー残量が少なくなりました。	<ul style="list-style-type: none">• このままの状態でも印刷可能です。新しいトナーカートリッジを用意してください。• 「****トナーを交換してください」とエラーメッセージが表示されたら、新しいトナーカートリッジと交換してください。 ☞ 本書 316 ページ「トナーカートリッジの交換」
印刷できないデータを受信しました 印刷データに問題があるため、印刷できませんでした。	<ul style="list-style-type: none">• [プリンタリセット] メニューから [ワーニングクリア] を実行すると、このワーニングメッセージは消えます。 ☞ 本書 222 ページ「ワーニングクリア」• モノクロモードでカラー印刷を行いました。モノクロモードの場合は、モノクロ印刷を行ってください。• 本機で使用できないプリンタドライバから印刷を行いました。使用したプリンタドライバを確認して、正しいプリンタドライバをインストールし直して、正しいプリンタドライバから印刷してください。



表示・説明	処置
<p>解像度を落として印刷しました メモリ不足により、指定された解像度での印刷ができず、何らかの省略を行って印刷しました。</p>	<ul style="list-style-type: none"> • 印刷処理を中止するには、コンピュータ側で印刷処理を中止してから、[ジョブキャンセル] ボタンを押します。 • 印刷後に操作パネル表示を消すには、[プリンタリセット] メニューから [ワーニングクリア] を実行します。 <small>☞本書 222 ページ「ワーニングクリア」</small> • 改めて印刷するときは、以下のいずれかの処置を行ってください。 <ul style="list-style-type: none"> ①プリンタドライバで [印刷品質] を [標準] に設定する。 ②アプリケーションソフトの取扱説明書を参照して解像度を下げたり、保存（圧縮）形式を変更してデータ容量を減らす。 ③使用していないインターフェイスを、操作パネルで使わないように設定する。 ④プリンタのメモリを増設する。
<p>該当箇所の清掃をしてください A クリーニングテープの交換時期です。</p>	<p>良好な印刷品質を保つために、A カバーを開けてクリーニングテープを取り外してください。さらに、[プリンタリセット] メニューから [全ワーニングクリア] を実行して清掃時期を管理するカウンタをリセットしてください。 <small>☞本書 338 ページ「クリーニングテープの取り外し」</small> <small>☞本書 222 ページ「全ワーニングクリア」</small></p>
<p>該当箇所の清掃をしてください D 帯電ワイヤの清掃をしてください。</p>	<p>良好な印刷品質を保つために、D カバーを開けてクリーニングノブ A で帯電ワイヤの清掃をしてください。清掃後、D カバーを閉じるとワーニング状態が解除されます。ただし、清掃中はトナーカートリッジの交換設定ボタンを押さないでください（清掃時期を管理するカウンタがリセットされません）。 <small>☞本書 336 ページ「帯電ワイヤの清掃」</small></p>
<p>カラーマッチングで問題が発生しました カラーマッチングに問題があります。</p>	<p>最新のプリンタドライバまたはプリンタのファームウェアに変更してください。本機を購入した販売店または保守サービス実施店へご連絡ください。</p>
<p>感光体ユニットが交換時期(エコ印刷モード) 「感光体ユニットを交換してください」とエラーメッセージが表示されてエラーランプが点滅している場合に [印刷可] ボタンを押すと一時的にエラーを解除され、このワーニングメッセージが表示されます。</p>	<p>この状態でも印刷できますが、画質は保証できません。品質を確認しながら使用してください。また、できるだけ速やかに感光体ユニットを交換してください（寿命が切れると印刷できなくなります）。</p>
<p>感光体ユニットの交換時期が近付きました 感光体ユニットの寿命が近付きました。</p>	<ul style="list-style-type: none"> • このままの状態でも印刷可能です。新しい感光体ユニットを用意してください。 • 「感光体ユニットを交換してください」とエラーメッセージが表示されたら、新しい感光体ユニットと交換してください。 <small>☞本書 323 ページ「感光体ユニットの交換」</small>




表示・説明	処置
<p>指定と違うサイズの用紙に印刷しました 給紙した用紙と設定されている用紙サイズが異なっています。</p>	<ul style="list-style-type: none"> • [プリンタリセット] メニューから [ワーニングクリア] を実行します。 ☞本書 221 ページ「自動エラー解除」 ☞本書 222 ページ「ワーニングクリア」 • [プリンタ設定] メニューの [用紙サイズフリー] を [On] に設定すると、このワーニングメッセージは表示されなくなります。 ☞本書 221 ページ「用紙サイズフリー」
<p>指定と違うタイプの用紙に印刷しました 印刷時に設定したサイズとタイプ（種類）の用紙がセットされている給紙装置が見つからないため、用紙サイズのみ一致する給紙装置から給紙しました。</p>	<ul style="list-style-type: none"> • [プリンタリセット] メニューから [ワーニングクリア] を実行すると表示は消えます。 ☞本書 222 ページ「ワーニングクリア」 • 各給紙装置にセットしている用紙のタイプと、操作パネルの [給紙装置設定] メニューで設定した用紙タイプを確認してください。 ☞本書 220 ページ「[給紙装置設定] メニュー」 ☞本書 272 ページ「用紙タイプ選択機能」
<p>定着ユニットの交換時期が近付きました 定着ユニットの寿命が近付きました。</p>	<p>このままの状態でも印刷可能ですが、良好な印刷品質を保つために早めに交換されることをお勧めします。本機を購入した販売店または保守サービス実施店へご連絡ください。</p>
<p>転写ユニットの交換時期が近付きました 転写ベルトの寿命が近付きました。</p>	<p>このままの状態でも印刷可能ですが、良好な印刷品質を保つために早めに交換されることをお勧めします。交換は、本機を購入した販売店または保守サービス実施店へご連絡ください。</p>
<p>廃トナーボックスの交換時期が近付きました 廃トナーボックスの空き容量が少なくなりました。</p>	<ul style="list-style-type: none"> • このままの状態でも印刷可能です。新しい廃トナーボックスを用意してください。 • 「廃トナーボックスを交換してください」とエラーメッセージが表示されたら、新しい廃トナーボックスと交換してください。 ☞本書 328 ページ「廃トナーボックスとフィルタの交換」
<p>非純正品トナーカートリッジ 非純正品のトナーカートリッジが取り付けられています。</p>	<p>このまま使用すると、純正品とは異なる印刷品質やトナー残量表示となる場合があります。純正トナーカートリッジとの交換をお勧めします。</p>

エラーメッセージ

トラブルが発生した場合に、エラーメッセージを表示して印刷を停止します。印刷を再開するには、以下の説明を参照して、エラーの解除に必要な処置を行ってください。メッセージはアイウエオ順に掲載してあります。


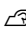
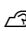
参考

- 用紙が詰まったときの対処方法は、以下のページを参照してください。
 本書 355 ページ「用紙が詰まったときは」
- 消耗品の交換方法は、以下のページを参照してください。
 本書 315 ページ「プリンタのメンテナンス」

表示・説明	処置
<p>****カバーを閉じてください 「****」に表示されるカバーが開いています。 または確実に閉じていません。</p>	<p>「****」には開いているカバー A、D、E が表示されます。 A：カバー A（本体前側） D：カバー D（本体左側） E：カバー E（カバー D の内側） 表示されているカバーを閉じると、エラーが解除されます。</p>
<p>****トナーが故障です 「****」に表示される色のトナーカートリッジが故障しています。</p>	<p>「****」には C、M、Y、K のいずれかが表示され、故障しているトナーカートリッジの色を示しています。 C：シアン M：マゼンタ Y：イエロー K：ブラック 表示された色のトナーカートリッジを正常なものに交換してください。交換後に電源を入れ直してください。  本書 316 ページ「トナーカートリッジの交換」</p>
<p>****トナーを交換してください 「****」に表示される色のトナーカートリッジがなくなりました。</p>	<ul style="list-style-type: none"> • 「****」には C、M、Y、K のいずれかが表示され、交換が必要なトナーカートリッジの色を示しています。 C：シアン M：マゼンタ Y：イエロー K：ブラック • エラーランプが点灯している場合は、表示される色のトナーカートリッジの交換を行います。取り付け後、D カバーを閉じるとエラーが解除されます。  本書 316 ページ「トナーカートリッジの交換」 • エラーランプが点滅している場合は、[印刷可] ボタンを押すと一時的にエラーを解除できます（[****トナーが交換時期（エコ印刷モード）] とワーニングメッセージに変わります）。この状態でも 100 枚程度印刷できますが、できるだけ速やかにトナーカートリッジを交換してください。
<p>****トナーを取り付けてください 「****」に表示される色のトナーカートリッジがセットされていません。</p>	<p>「****」には C、M、Y、K のいずれかが表示され、取り付けるが必要なトナーカートリッジの色を示しています。 C：シアン M：マゼンタ Y：イエロー K：ブラック 表示される色のトナーカートリッジを取り付けます。取り付け後、D カバーを閉じるとエラーが解除されます。  本書 316 ページ「トナーカートリッジの交換」</p>

表示・説明	処置
<p>***非純正品トナー 「****」に表示される色のトナーカートリッジは純正品ではありません。</p>	<p>「****」には C、M、Y、K のいずれかが表示され、取り付けが必要なトナーカートリッジの色を示しています。</p> <p>C：シアン M：マゼンタ Y：イエロー K：ブラック</p> <p>表示される色の本機純正トナーカートリッジの取り付けを行います。取り付け後、D カバーを閉じるとエラーが解除されます。 本書 316 ページ「トナーカートリッジの交換」</p>
<p>Optional RAM Error メモリを認識できません。</p>	<p>一旦電源をオフにし、正しいメモリを取り付けてください。</p>
<p>Service Req ***** サービスコールエラーが発生しました。「*****」の部分はエラーの分類とコード番号を表します。</p>	<p>一旦電源をオフにし、数分後にオンにします。再度発生したときは、操作パネルの表示を書き写してから、本機を購入された販売店または保守サービス実施店にご連絡ください。</p>
<p>オーバーランエラー 印刷の途中でプリンタドライバのスプールファイルを削除して、次に別の印刷を実行しました。または、通信エラーで受信したデータに異常があります。</p>	<p>プリンタドライバからスプールファイルを削除してから、プリンタの [ジョブキャンセル] ボタンを押してプリンタに残っているデータを削除してください。</p>
<p>カセット*に用紙を横長に入れてください 標準またはオプションの用紙カセットから給紙する場合に、給紙方向に対して横長の状態でセットすべき用紙が縦長にセットされています。 A4、B5、Letter (LT) サイズの用紙は横長にセットする必要があります。</p>	<p>「*」の部分に表示されている番号の用紙カセットに対して、以下のいずれかの処置を行ってください。</p> <ol style="list-style-type: none"> 1：標準カセットユニット 1（プリンタ下部） 2：増設カセットユニット 2（増設 1 段目） 3：増設カセットユニット 3（増設 2 段目） 4：増設カセットユニット 4（増設 3 段目） <p>①プリンタドライバで指定した用紙サイズが正しい場合は、用紙カセットから用紙を一旦取り除き、プリンタドライバで指定したサイズの用紙を給紙方向に対して横長の状態でセットすると、エラーが解除されて印刷を再開します。</p> <p>②用紙カセットにセットしてある用紙サイズが正しい場合は、印刷を中止して、プリンタドライバで正しい用紙サイズを指定し直して印刷します。</p>
<p>紙をセットしてください xxxxx yyyy 以下のような場合に表示されます。</p> <p>①印刷のために給紙しようとした給紙装置「xxxxx」に、用紙がセットされていません。</p> <p>②すべての給紙装置に用紙がセットされていません。</p>	<p>①の場合： 給紙装置「xxxxx」にサイズ「yyyy」の用紙をセットすると、エラーが解除されて印刷されます。 本書 247 ページ「給紙装置と用紙のセット方法」</p> <p>②の場合： いずれかの給紙装置に用紙をセットすると、エラーが解除されて印刷されます。</p>

表示・説明	処置
<p>紙を取り除いてください ****</p> <p>「****」の部分に表示される箇所 で用紙詰まりが発生しました。用紙詰まりが複数の箇所 で発生している場合、「****」の部分には操作パ ネルに表示可能な範囲まで表示されます。</p>	<p>以下のページを参照して、「****」の部分に表示される箇所 から詰まった用紙を取り除いてください。</p> <p>MP：MPトレイ ☞本書 360 ページ「MPトレイの確認」</p> <p>C1：標準カセットユニット 1 ☞本書 362 ページ「用紙カセット C1（標準カセット）の確認」</p> <p>C2：増設カセットユニット 2 C3：増設カセットユニット 3 C4：増設カセットユニット 4 ☞本書364ページ「用紙カセットC2～C4（オプション）の確認」</p> <p>A：プリンタ内部（A カバー） ☞本書 357 ページ「プリンタ内部（A カバー）で用紙が詰ま った場合は」</p> <p>B：排紙口（B カバー） ☞本書359ページ「排紙口（Bカバー）で用紙が詰まった場合は」</p> <p>詰まった用紙をすべて取り除き、カバーを閉じるとエラーが解除 され、詰まった用紙の印刷データから印刷を再開します。</p>
<p>感光体ユニットを交換してください 感光体ユニットの寿命です。</p>	<ul style="list-style-type: none"> エラーランプが点灯している場合は、感光体ユニットの交換を 行います。取り付け後、D カバーを閉じるとエラーが解除され ます。 ☞本書 323 ページ「感光体ユニットの交換」 エラーランプが点滅している場合は、[印刷可] ボタンを押すと 一時的にエラーを解除できます（[感光体ユニットが交換時期 （エコ印刷モード）]とワーニングメッセージに変わります）。こ の状態でも印刷できますが、できるだけ速やかに感光体ユニッ トを交換してください（寿命になると、印刷できなくなります）。
<p>感光体ユニットを取り付けてください 感光体ユニットがセットされていません。または 正しくセットされていません。</p>	<p>感光体ユニットを取り付けます。取り付け後、D カバーを閉じ るとエラーが解除されます。 ☞本書 323 ページ「感光体ユニットの交換」</p>
<p>サービスへ連絡ください ****</p> <p>サービスコールエラーが発生しました。「*** *」の部分はエラーの分類とコード番号を表し ます。</p>	<p>一旦電源をオフにし、数分後にオンにします。再度発生したとき は、操作パネルの表示を書き写してから、本機を購入された販売 店または保守サービス実施店にご連絡ください。</p>
<p>指定された用紙は両面印刷できません 両面印刷実行時、用紙のサイズまたは種類が両面 印刷不可能なため、両面印刷の実行を中止します。</p>	<ul style="list-style-type: none"> [プリンタ設定] メニューの [自動エラー解除] が [しない]（初 期設定）に設定されている場合は、以下のいずれかの操作を行っ てください。 ① [印刷可] ボタンを押すと、セットされている用紙に片面印刷し ます。 ② 印刷を中止する場合は、[ジョブキャンセル] ボタンを押します。 [プリンタ設定] メニューの [自動エラー解除] が [する] に設 定されている場合は、一定時間（5 秒）後にエラーが解除され、 セットされている用紙に片面印刷します。
<p>定着ユニットを交換してください 定着ユニットの寿命です。</p>	<p>本機を購入した販売店または保守サービス実施店へご連絡くださ い。</p>

表示・説明	処置
<p>データに異常があるため印刷できません 印刷データの異常です。</p>	<ul style="list-style-type: none"> • [プリンタ設定] メニューの [自動エラー解除] が [しない] (初期設定) に設定されている場合は、以下のいずれかの操作を行ってください。 ① [印刷可] ボタンを押すと、エラーが発生したページを印刷しないで次の印刷を行います。 ② 印刷を中止する場合は、[ジョブキャンセル] ボタンを押します。 • [プリンタ設定] メニューの [自動エラー解除] が [する] に設定されている場合は、一定時間 (5 秒) 後にエラーが解除され、エラーが発生したページを印刷しないで次の印刷を行います。
<p>転写ユニットを交換してください 転写ベルトの寿命です。</p>	<p>本機を購入した販売店または保守サービス実施店へご連絡ください。</p>
<p>廃トナーボックスを交換してください 廃トナーボックスの空き容量がなくなりました。</p>	<p>廃トナーボックスを交換してください。取り付け後、D カバーを閉じるとエラーが解除されます。  本書 328 ページ「廃トナーボックスとフィルタの交換」 操作パネル表示が消えない場合は、お買い上げの販売店または保守サービス実施店にご連絡ください。</p>
<p>廃トナーボックスを取り付けてください 廃トナーボックスがセットされていません。または正しくセットされていません。</p>	<p>廃トナーボックスを正しく取り付けてください。取り付け後、D カバーを閉じるとエラーが解除されます。  本書 328 ページ「廃トナーボックスとフィルタの交換」 操作パネル表示が消えない場合は、お買い上げの販売店または保守サービス実施店にご連絡ください。</p>
<p>プリンタ調整用センサを清掃してください センサおよび露光窓が汚れているため、プリンタ調整を中止しました。</p>	<p>D カバーを開けて、センサおよび露光窓の清掃をしてください。清掃後、D カバーを閉じるとエラーが解除され、プリンタの調整が行われます。  本書 337 ページ「センサと露光窓の清掃」</p>
<p>メモリ不足で印刷できません 処理中にメモリ不足、メモリに対する不正な処理が発生し、動作が続行できなくなりました。</p>	<ul style="list-style-type: none"> • [ジョブキャンセル] ボタンを押すと、印刷が中止されます。 • [プリンタ設定] メニューの [自動エラー解除] が [しない] (初期設定) に設定されている場合は、[印刷可] ボタンを押すと印刷を続けます。ただし、エラーが発生したページは不完全な印刷結果になります。 • [プリンタ設定] メニューの [自動エラー解除] が [する] に設定されている場合は、一定時間 (5 秒) 後にエラーが解除され、印刷を続けます。ただし、エラーが発生したページは不完全な印刷結果になります。 • 改めて印刷するときは、以下のいずれかの処置を行ってください。 ① プリンタドライバで [印刷品質] を [標準] に設定する。 ② アプリケーションソフトの取扱説明書を参照して解像度を下げたり、保存 (圧縮) 形式を変更してデータ容量を減らす。 ③ プリンタのメモリを増設する。 ④ 使用していないインターフェイスを、操作パネルで使わないように設定する。

表示・説明	処置
<p>メモリ不足で両面印刷できませんでした 両面印刷実行時、印刷データを扱うためのメモリが足りないため、裏面が印刷できません。この場合、表面のみ印刷して排紙します。</p>	<ul style="list-style-type: none"> • 以下のいずれかの操作を行ってください。 <ol style="list-style-type: none"> ①表面側のみ印刷された用紙を裏返してもう一度セットし、[印刷可] ボタンを押すと片面印刷で印刷を再開します。 ②[ジョブキャンセル] ボタンを押して、印刷を中止します。 • 改めて印刷するときは、以下のいずれかの処置を行ってください。 <ol style="list-style-type: none"> ①プリンタドライバで [印刷品質] を [標準] に設定する。 ②アプリケーションソフトの取扱説明書を参照して解像度を下げたり、保存 (圧縮) 形式を変更してデータ容量を減らす。 ③プリンタのメモリを増設する。 ④使用していないインターフェイスを、操作パネルで使わないように設定する。
<p>用紙カセット*をセットしてください 標準またはオプションの用紙カセットがセットされていません。</p>	<p>「*」の部分に表示される以下の番号の用紙カセットをセットしてください。</p> <ol style="list-style-type: none"> 1：標準カセットユニット 1 (プリンタ下部) 2：増設カセットユニット 2 (増設 1 段目) 3：増設カセットユニット 3 (増設 2 段目) 4：増設カセットユニット 4 (増設 3 段目) <p>表示されている番号の用紙カセットをセットするとエラーは解除されます。</p>
<p>用紙サイズ設定エラー 紙を取り除いてください 印刷時に指定した用紙サイズと異なるサイズの用紙がセットされたため、用紙詰まりが発生しました。</p>	<p>以下のページを参照して、詰まった用紙を取り除いてください。 本書 355 ページ「用紙が詰まったときは」 正しいサイズの用紙をセットし、カバーを閉じるとエラーが解除され、印刷を再開します。</p>
<p>用紙を交換してください xxxxx yyyy 給紙をしようとした給紙装置「xxxxx」にセットされている用紙サイズと、印刷する用紙サイズ「yyyy」が異なります。</p>	<ul style="list-style-type: none"> • [プリンタ設定] メニューの [自動エラー解除] が [しない] (初期設定) に設定されている場合は、以下のいずれかの操作を行ってください。 <ol style="list-style-type: none"> ①給紙装置「xxxxx」にサイズ「yyyy」の用紙をセットし、[印刷可] ボタンを押して印刷します。 本書 247 ページ「給紙装置と用紙のセット方法」 ②用紙を交換しないで [印刷可] ボタンを押します。セットされている用紙に印刷します。 ③印刷を中止する場合は、[ジョブキャンセル] ボタンを押します。 • [プリンタ設定] メニューの [自動エラー解除] が [する] に設定されている場合は、一定時間 (5 秒) 後にエラーが解除され、セットされている用紙に印刷します。
<p>用紙を横長にセットしてください MP トレイから給紙する場合に、給紙方向に対して横長の状態でセットすべき用紙が縦長にセットされています。 A4、B5、Letter(LT)、Government Letter(GLT)、Executive (EXE) サイズの用紙は横長にセットする必要があります。</p>	<p>以下のいずれかの処置を行ってください。</p> <ol style="list-style-type: none"> ①プリンタドライバで指定した用紙サイズが正しい場合は、MP トレイから用紙を一旦取り除き、プリンタドライバで指定したサイズの用紙を給紙方向に対して横長の状態でセットすると、エラーが解除されて印刷を再開します。 ②MP トレイにセットしてある用紙サイズが正しい場合は、印刷を中止して、プリンタドライバで正しい用紙サイズを指定し直して印刷します。

ステータスメッセージ

プリンタが正常に動作している場合は、ステータスメッセージ（現在の状態）を表示します。メッセージはアイウエオ順に掲載してあります。

表示	説明
RAM CHECK	プリンタの RAM を確認中です。
ROM CHECK	プリンタの ROM を確認中です。
SELF TEST	自己診断と、初期化を行っています。
印刷できます	印刷可状態で、プリンタに送られているデータがない状態です。
ウォーミングアップ しばらくお待ちください	ウォーミングアップ中です。
エラーの原因が解消されていません	エラーを解除できません。
オフライン 印刷を停止します	印刷データの作成やデータ受信は行いますが、印刷動作を開始しない状態です。[印刷可] ボタンを押すと、現在の状態を表示します。
ジョブキャンセル中 お待ちください	<ul style="list-style-type: none"> • 何らかの警告が表示されたときに、リセットなどの操作によって印刷中の処理を中止しました。 • コンピュータ側のプリンタドライバによって印刷中の処理を中止しました。
節電中	操作パネルで指定した時間が経過し、節電状態になっています。データの受信、またはリセットで解除されます。
全ジョブキャンセル中 お待ちください	何らかの警告が表示されたときに、リセットなどの操作によって印刷処理をすべて中止しました。
プリンタ調整中 しばらくお待ちください	良好な印刷品質を保つために、プリンタが印刷機能の自動調整を行っています。しばらくお待ちください。なお、印刷実行中にこのメッセージが表示されると、印刷処理を一時中断します。自動調整が完了すると操作パネル表示が消え、自動的に印刷を再開します。
プリンタ冷却中 お待ちください	定着器の温度を下げるために、印刷を中止している状態です。定着器が目的の温度まで下がると印刷を再開します。
用紙排紙中	プリンタ内に残っている印刷データを、[印刷可] ボタンによって印刷・排紙中です。
リセット	現在使用中のインターフェイスに対してメモリに保存されたデータを破棄し、エラーを解除中です。
リセット オール	印刷を中止後、プリンタの電源をオンにした直後の状態まで初期化し、すべてのインターフェイスに対してメモリに保存されたデータを破棄しています。しばらくお待ちください。

表示	説明
リセットしてください	<p>印刷実行中にパネル設定を変更しました。以下のいずれかの操作を行ってください。</p> <p>①操作パネルの [プリンタリセット] メニューから [リセット] または [リセットオール] を実行します。直後に変更が反映されますが、印刷データはすべて削除されます。 📖本書 231 ページ「リセットの仕方」</p> <p>②[印刷可] ボタンを押します。印刷実行後に変更が反映されます。</p>

5

使用可能な用紙と給紙 / 排紙

ここでは、印刷できる用紙とできない用紙、用紙のセット方法や特殊紙へ印刷する際の諸注意などについて説明しています。

用紙について	243
給紙装置と用紙のセット方法	247
排紙方法について	260
両面印刷について	261
特殊紙への印刷	262
用紙タイプ選択機能	272

用紙について

印刷できる用紙の種類

■ EPSON 製の用紙

次の EPSON 製用紙が使用できます。

	使用可能な用紙	型番 (サイズ)	説明
普通紙	EPSON カラーレーザープリンタ用上質普通紙	LPCPPA3 (A3) LPCPPA4 (A4) LPCPPB4 (B4)	普通紙への印刷において、最良の印刷品質を得ることができる用紙です。MP トレイ、用紙カセット (標準 / オプション) のどちらからでも給紙できます。
特殊紙	EPSON カラーレーザープリンタ用 OHP シート	LPCOHP1 (A4)	EPSON カラーレーザープリンタ専用の OHP シートです。MP トレイからのみ給紙できます。 ☞ 本書 269 ページ「OHP シートへの印刷」

！注意

上記以外の EPSON 製専用紙は、本機で使用しないでください。プリンタ内部での紙詰まりや故障の原因となります。

参考

EPSON カラーレーザープリンタ用上質普通紙の両面に印刷する場合は、用紙の梱包紙の開封面側 (包装紙の合わせ目のある側) を先に印刷面として印刷してください。

■ 一般の用紙

EPSON 製の専用紙以外では、ここで紹介する用紙に印刷することができます。これ以外の用紙は使用しないでください。特殊紙への印刷の際は、用紙別にご注意いただく事項が異なりますので以下のページを参照ください。

☞ 本書 262 ページ「特殊紙への印刷」

使用可能な一般の用紙		説明
普通紙	コピー用紙	一般の複写機などで使用する用紙です。
	上質紙	紙厚は 64 ~ 90g/m ² の範囲内のものが使用可能です。
	再生紙 *1	紙厚は 64 ~ 90g/m ² の範囲内のものが使用可能です。
特殊紙	郵便ハガキ *2	郵便ハガキが使用可能です。往復郵便ハガキの場合は、中央に折り跡のないものをお使いください。 ☞ 本書 262 ページ「ハガキへの印刷」
	封筒 *3	使用できる定形サイズの封筒は洋形 0 号、長形 3 号です。紙厚が 75 ~ 90g/m ² の範囲内のものをお使いください。 ☞ 本書 264 ページ「封筒への印刷」
	厚紙 *4	紙厚が 91 ~ 163g/m ² の範囲内の用紙（ケント紙を含む）をお使いください。 ☞ 本書 267 ページ「厚紙への印刷」
	ラベル紙	レーザープリンタ用またはコピー機用のラベル紙で、台紙全体がラベルで覆われているものをお使いください。 ☞ 本書 268 ページ「ラベル紙への印刷」
	不定形紙	用紙幅が 98.5 ~ 297.0mm、用紙長が 148.0 ~ 431.9mm、紙厚が 64 ~ 163g/m ² の範囲内のものをお使いください。 ☞ 本書 270 ページ「不定形紙への印刷」

*1 再生紙は、一般の室温環境下（温度 15 ~ 25 度、湿度 40 ~ 60% の環境）以外でご使用になると、印刷品質が低下したり、紙詰まりなどの不具合が発生することがありますのでご注意ください。また、再生紙の使用において給紙不良や紙詰まりが発生しやすい場合は、用紙を裏返して使用することにより症状が改善されることがあります。

*2 絵入りのハガキなどを給紙すると、絵柄裏移り防止用の粉が給紙ローラに付着して給紙できなくなる場合がありますので、ご注意ください。また、4 連郵便ハガキは使用できません。

☞ 本書 334 ページ「給紙ローラの清掃」

*3 封筒の紙種、保管および印刷環境、印刷方法によっては、しわが目立つ場合がありますので、事前に試し印刷をすることをお勧めします。ハート社製レーザープリンタ専用の封筒への印刷をお勧めします。

*4 厚紙の紙厚は 90g/m² を超えて 163g/m² 以下のものを指しますが、本書では「91 ~ 163g/m²」という記載をしています。

参考

- 用紙の種類によっては特に印刷面の指定がない場合でも、印刷する面によって排紙後の用紙の状態に差が出る場合があります。
- 用紙がカールなどしてきれいに排紙されない場合は印刷面を替えて用紙をセットしてください。
- 用紙を大量に購入する場合は、必ず事前に試し印刷をして印刷の状態をご確認ください。また、大量に印刷する場合も、試し印刷をして思い通りの印刷結果になることを確認してください。
- ハガキや封筒などの特殊紙に連続印刷する場合で、思い通りの位置に印刷されなかったり、用紙が二重送りされてしまうようなときは、用紙を 1 枚ずつセットして印刷してください。

印刷できない用紙

■ プリンタ(給紙ローラ、感光体、定着器)の故障の原因となる用紙

- インクジェットプリンタ用特殊紙：スーパーファイン紙、光沢紙、光沢フィルム、郵便ハガキ（インクジェット紙）など
- アイロンプリント紙
- 他のモノクロレーザープリンタ、カラーレーザープリンタ、熱転写プリンタ、インクジェットプリンタなどのプリンタや、複写機で印刷したプレプリント紙
- 他のプリンタで一度印刷した後の裏紙
- 他のカラーレーザープリンタやカラー複写機専用 OHP シート
- モノクロレーザープリンタ用またはモノクロコピー機用以外のラベル紙
- カーボン紙、ノンカーボン紙、感熱紙、感圧紙、酸性紙、和紙
- 糊、ホチキス、クリップなどが付いた用紙
- 表面に特殊コートが施された用紙、表面加工されたカラー用紙
- バインダ用の穴が開いている用紙
- 貼り合わせた用紙

■ 給紙不良、紙詰まりを起こしやすい用紙

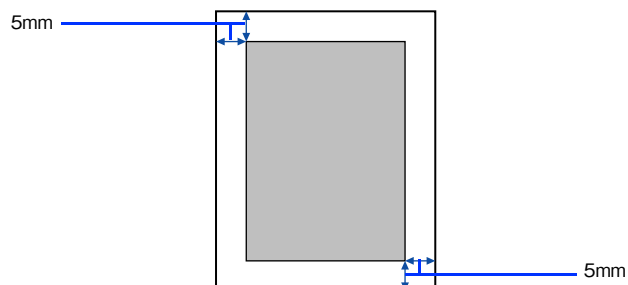
- 薄すぎる用紙（ $63\text{g}/\text{m}^2$ 以下）、厚すぎる用紙（郵便ハガキ以外で $164\text{g}/\text{m}^2$ 以上）
- 濡れている（湿っている）用紙
- 表面が平滑すぎる（ツルツル、スベスベしすぎる）用紙、粗すぎる用紙
- 表と裏で粗さが大きく異なる用紙
- 折り跡、カール、破れのある用紙
- 形状が不規則な用紙、裁断角度が直角でない用紙
- ミシン目のある用紙
- 簡単にはがれてしまうラベル紙
- 吸湿して波打ちしている用紙を使用している

■ 耐熱温度約 200 度以下で変質、変色する用紙

- 表面に特殊コート（またはプレプリント）が施された用紙

印刷できる領域

印刷保証領域は、印刷の実行と印刷結果の画質を保証する領域です。用紙の各端面から 5mm を除く領域の印刷を保証します。



アプリケーションソフトによっては印刷可能領域が上記より小さくなる場合があります。

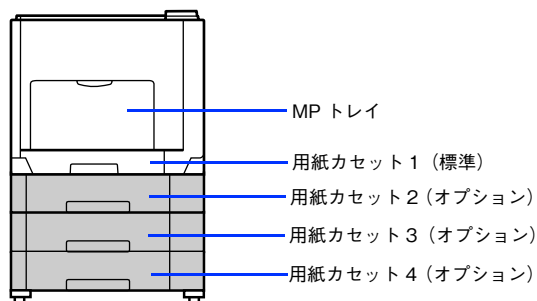
用紙の保管

用紙は以下の点に注意して保管してください。

- 直射日光を避けて保管してください。
- 湿気の少ない場所に保管してください。
- 用紙を濡らさないでください。
- 用紙を立てたり、斜めにしないで、水平な状態で保管してください。
- ほこりがつかないように、包装紙などに包んで保管してください。

給紙装置と用紙のセット方法

本機には、標準装備されている MP トレイと用紙カセットのほかにオプションの増設カセットユニットを 3 段まで装着することができます。



各給紙装置にセットできる用紙サイズと容量

本機の給紙装置で使用できる用紙の種類は次の通りです。特殊紙を使用する場合は、必ず MP トレイにセットしてください。また、特殊紙は用紙別にセット方法や注意事項が異なりますので以下のページを参照してください。

☞ 本書 262 ページ「特殊紙への印刷」

給紙方法		用紙種類	用紙サイズ () 内は操作パネルの上での表記です。	紙厚	容量 *1	
標準 装 備 の 給 紙 装 置	MP トレイ	普通紙、 EPSON カラーレーザー プリンタ用上質普通紙	A3、A4、A5、B4、B5、Letter (LT)、Half-Letter (HLT)、 Legal (LGL)、Government Letter (GLT)、Government Legal (GLG)、Ledger (B)、 Executive (EXE)、F4	64 ~ 90g/m ²	150 枚 *2	
		特殊紙	郵便ハガキ	100 × 148mm (はがき)	190g/m ²	50 枚 *2
			往復郵便ハガキ	148 × 200mm (往復はがき)		
			封筒 *3	洋形 0 号、長形 3 号	75 ~ 90g/m ²	15 枚 *2
			ラベル紙	A4	91 ~ 163g/m ²	50 枚 *2
			厚紙	A3、A4、A5、B4、B5、Letter (LT)、Half-Letter (HLT)、 Legal (LGL)、Government Letter (GLT)、Government Legal (GLG)、Ledger (B)、 Executive (EXE)、F4	91 ~ 163g/m ²	75 枚 *2
			不定形紙	幅：98.5 ~ 297.0mm 長さ：148.0 ~ 431.9mm	64 ~ 90 g/m ²	150 枚 *2
	91 ~ 163g/m ²	75 枚 *2				
		EPSON カラーレーザー プリンタ用 OHP シート	A4	100g/m ²	60 枚 *2	
	用紙カセット	普通紙、 EPSON カラーレーザー プリンタ用上質普通紙	A3、A4、B4、B5、Letter (LT)、Legal (LGL)、Ledger (B)	64 ~ 90g/m ²	250 枚 *4	
オプション 増設ユニット (LPA3CZ1CU2/ LPA3CZ1CT2/ LPA3CZ1CC2)	普通紙、 EPSON カラーレーザー プリンタ用上質普通紙	A3、A4、B4、B5、Letter (LT)、Legal (LGL)、Ledger (B)	64 ~ 90g/m ²	500 枚 *5		

*1 セットできる用紙の高さは用紙ガイド内側の最大枚数表示までです。最大枚数表示を超えてセットした場合は、給紙不良などの原因となります。

*2 セットできる枚数は使用環境によって異なります。総厚 17mm までセット可能です。

*3 ハート社製レーザープリンタ専用の封筒への印刷をお勧めします。

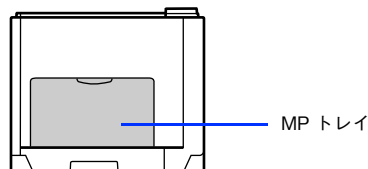
*4 セットできる枚数は使用環境によって異なります。総厚 27mm までセット可能です。

*5 セットできる枚数は使用環境によって異なります。総厚 53mm までセット可能です。

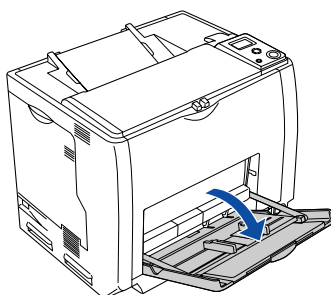
MP トレイへの用紙のセット

本機に標準装備されているトレイは、本機で印刷可能なすべての用紙をセットできる MP トレイ（マルチパーパストレイ）です。セットできる用紙の種類や容量については、以下のページを参照してください。

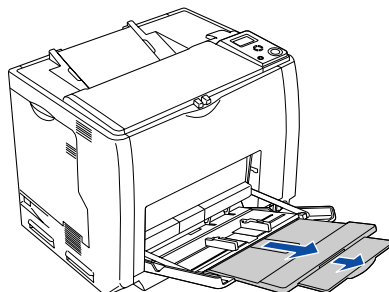
☞ 本書 248 ページ「各給紙装置にセットできる用紙サイズと容量」



1 MP トレイを開きます。

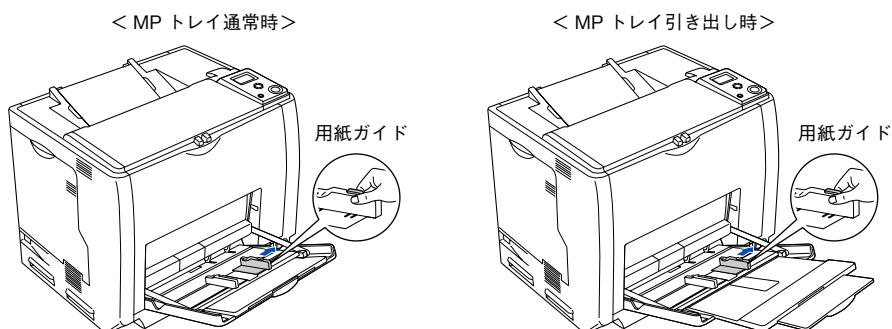


2 A3、B4、Ledger (B)、Legal (LGL) サイズの用紙をセットする場合は、MP トレイの先端を引き延ばします。



3 用紙ガイドのつまみをつまんで、用紙がセットできるように広げます。

用紙のセット方向は、用紙サイズによって異なります。下表を参照して、用紙ガイドを、用紙がセットできるように移動します。



	MPトレイ通常時	MPトレイ引き出し時
用紙を横長にセット	A4、B5、Letter、Executive、Government Letter、封筒（洋形0号）	— （この組み合わせはありません）
用紙を縦長にセット	A5、Half-Letter、Government Legal、F4、郵便ハガキ、往復郵便ハガキ、封筒（長形3号）	A3、B4、Legal、Ledger

！注意

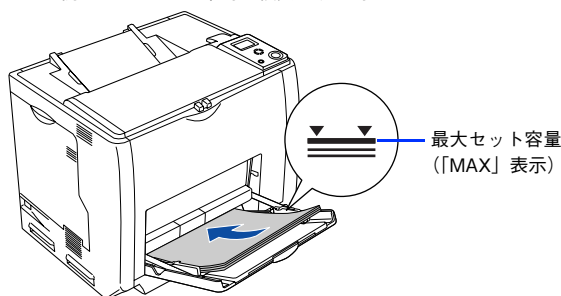
用紙ガイドは、セットする用紙サイズに必ず合わせてください。用紙サイズに合っていないと、紙詰まりを引き起こす可能性があります。

4

用紙の四隅をそろえ、印刷する面を下にして用紙をセットします。

- セットする方向は **3** の表を参照してください。
- 用紙は最大 150 枚（普通紙 64g/m²）までセットできます。用紙ガイド内側の最大セット容量表示を超えて用紙をセットすると、正常に給紙できない場合があります。

<例：MPトレイ通常時 / 横長セット時>



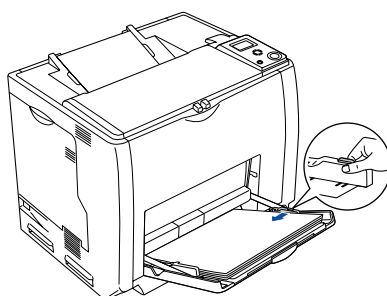
！注意

用紙をセットするときは用紙の側面で手をこすってけがをしないように注意してください。薄い用紙の側面は鋭利な状態になっていて危険です。

5

用紙ガイドのツマミをつまんで用紙の端に合わせます。

<例：MPトレイ通常時 / 横長セット時>



！注意

用紙ガイドは、セットする用紙サイズに必ず合わせてください。用紙サイズに合っていないと、用紙関連のエラーが発生する場合があります。

以上で MP トレイへの用紙のセットは終了です。

セットした用紙サイズは操作パネルで設定します。

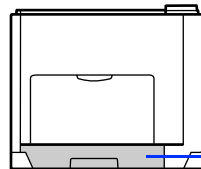
☞ 本書 220 ページ「[給紙装置設定] メニュー」

！注意

セットした用紙サイズは、操作パネルで正しく設定してください。正しく設定されていないと用紙関連のエラーが発生したり、意図した印刷結果が得られない場合があります。

用紙カセット(標準カセット 1)への用紙のセット

本機に標準装備されている用紙カセットにセットできる用紙の種類や容量については、以下のページを参照してください。
☞ 本書 248 ページ「各給紙装置にセットできる用紙サイズと容量」

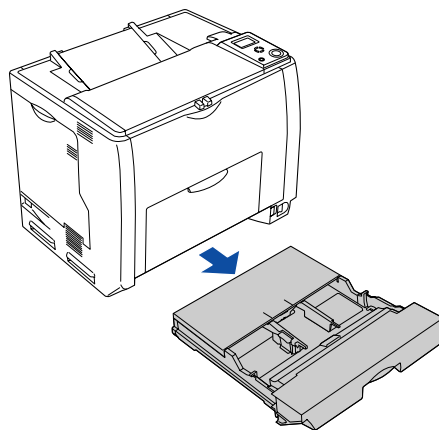


用紙カセット 1 (標準)

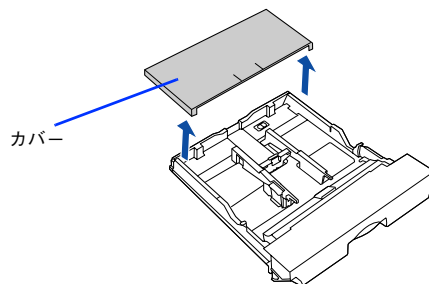
参考

- プリンタドライバには [用紙カセット 1]、操作パネルには [カセット 1] として表示されます。
- 用紙カセットの代わりにオプションの用紙カセット (LPA3CYC3) をセットすることができます (LPA3CYC2 はセットできません)。

1 用紙カセットをプリンタから引き出します。



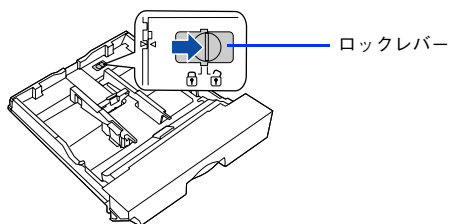
2 用紙カセットのカバー両端を持ち、取り外します。



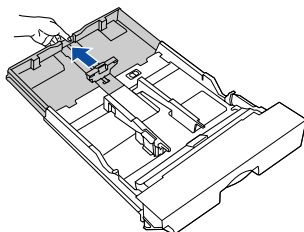
3

A3、B4、Ledger (B)、Legal (LGL) サイズの用紙をセットする場合は、用紙カセットの後部を引き出します。

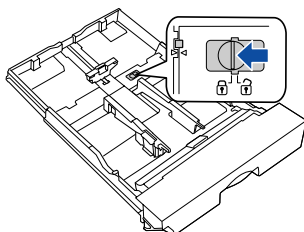
- ① 用紙カセットのロックレバーを図の位置まで移動し、ロックを解除します。



- ② 用紙カセットの後部を止まるところまで引き出します。



- ③ ロックレバーを図の位置まで移動してロックします。用紙をセットする前に、ロックレバーが正しい位置にロックされていることを確認してください。



! 注意

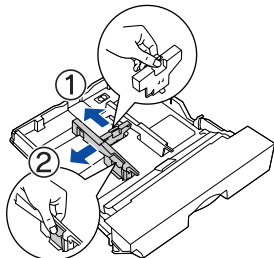
ロックレバーをロックしないと、正常に印刷できません。

4

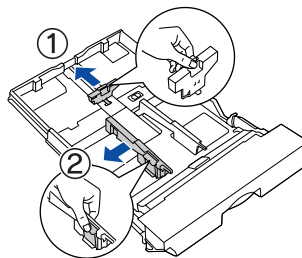
用紙ガイド（縦） / （横） を用紙がセットできるように移動します。

- ① 用紙ガイド（縦）のツマミをつまんで、セットする用紙サイズに合わせます。
② 用紙ガイド（横）のツマミをつまんで、用紙がセットできるように広げます。

<用紙カセット通常時>



<用紙カセット引き出し時>



用紙のセット方向は、用紙サイズによって異なります。下表を参照して、用紙ガイド（縦） / （横）を、用紙がセットできるように移動します。

	用紙カセット通常時	用紙カセット引き出し時
用紙を横長にセット	A4、B5、Letter	－（この組み合わせはありません）
用紙を縦長にセット	－（この組み合わせはありません）	A3、B4、Legal、Ledger

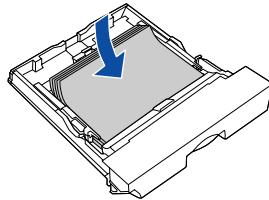
！注意

用紙ガイドは、セットする用紙サイズに必ず合わせてください。用紙サイズに合っていないと、紙詰まりを引き起こす可能性があります。

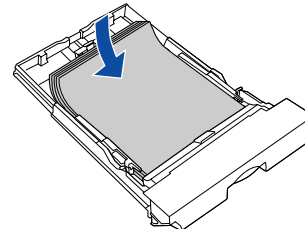
5**用紙の四隅をそろえ、印刷する面を上にして用紙をセットします。**

セットする方向は **4** の表を参照してください。

<用紙カセット通常時>



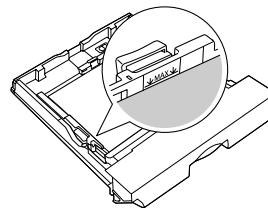
<用紙カセット引き出し時>

**！注意**

用紙をセットするときは用紙の側面で手をこすってけがをしないように注意してください。薄い用紙の側面は鋭利な状態になっていて危険です。

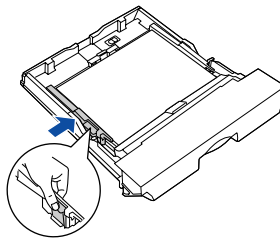
！注意

用紙は最大 250 枚（普通紙 64g/m²）までセットできます。用紙ガイド（横）内側の最大セット容量表示を超えて用紙をセットすると、正常に給紙できない場合があります。

**6****用紙ガイド（横）を用紙の端に合わせます。**

用紙ガイド（横）のつまみをつまんで、用紙サイズに合わせます。

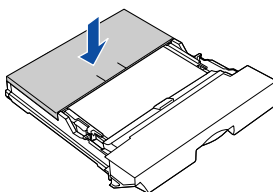
<例：用紙カセット通常時>

**！注意**

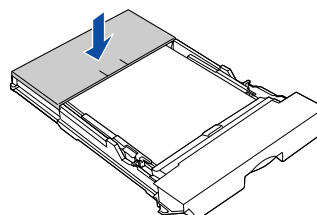
用紙ガイドは、セットする用紙サイズに必ず合わせてください。用紙サイズに合っていないと、用紙関連のエラーが発生する場合があります。

7**用紙カセットのカバーを取り付けます。**

<用紙カセット通常時>

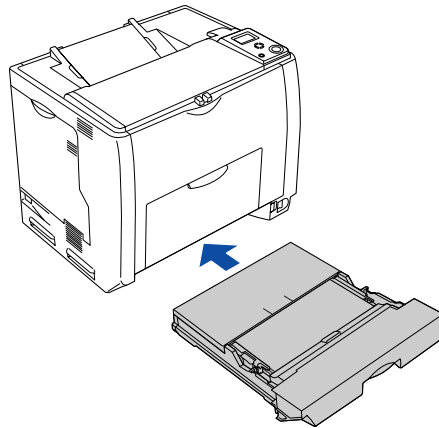


<用紙カセット引き出し時>



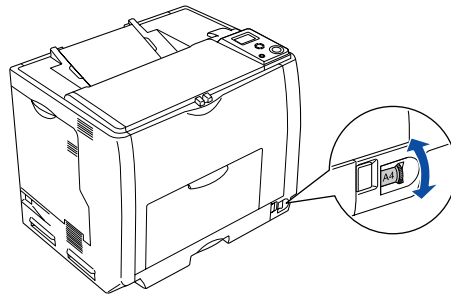
8 用紙カセットをプリンタにセットします。

<例：用紙カセット通常時>



9 [用紙サイズ設定] ダイアルを、セットした用紙サイズに設定します。

設定できる用紙サイズは、A3、A4、B4、B5、Legal (LG 14")、Letter (LT)、Ledger (LD17") です。



！注意

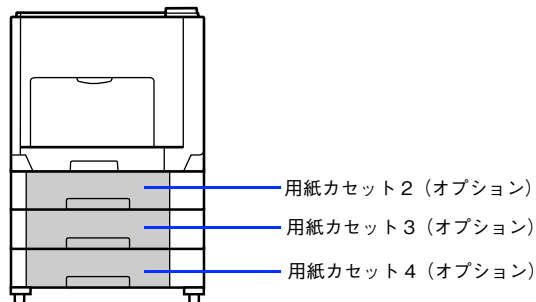
- 印刷中は [用紙サイズ設定] ダイアルを操作しないでください。
- [用紙サイズ設定] ダイアルは、セットした用紙サイズに合わせて正しく設定してください。正しく設定されていないと用紙関連のエラーが発生したり、意図した印刷結果が得られない場合があります。

以上で標準用紙カセット 1 への用紙のセットは終了です。

用紙カセット 2～4(オプションカセット)への用紙のセット

本機には標準装備されている用紙カセット 1 のほかに用紙カセットを 3 段まで増設できます。オプションの増設カセットユニットを 3 段増設している場合は、上から [用紙カセット 2] [用紙カセット 3] [用紙カセット 4] としてご利用いただけます。セットできる用紙の種類や容量については、以下のページを参照してください。

☞ 本書 248 ページ「各給紙装置にセットできる用紙サイズと容量」

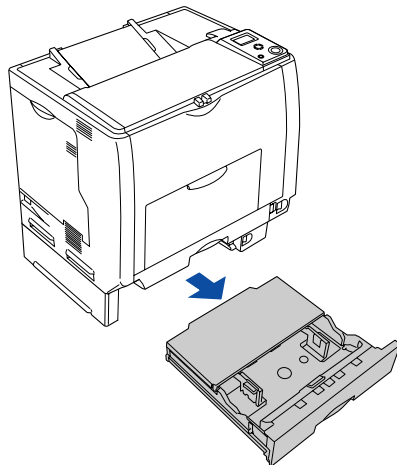


参考

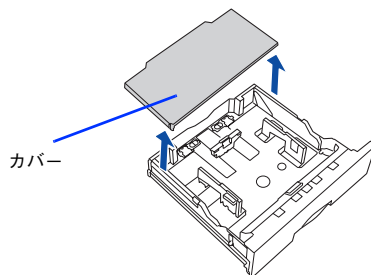
- オプションの増設カセットユニット装着時は、プリンタドライバには [用紙カセット 2] [用紙カセット 3] [用紙カセット 4]、操作パネルには [カセット 2] [カセット 3] [カセット 4] として表示されます。
- オプションの増設カセットユニットには、オプションの用紙カセット (LPA3CYC2) をセットすることができます (LPA3CYC3 はセットできません)。

ここでは、プリンタのすぐ下に装着した増設カセットユニット (用紙カセット 2) を図示して説明していますが、用紙カセット 3～4 も同様の手順で用紙をセットすることができます。

1 用紙カセットを増設カセットユニットから引き出します。



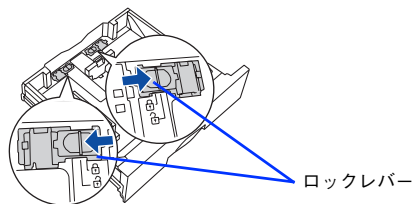
2 用紙カセットのカバー両端を持ち、取り外します。



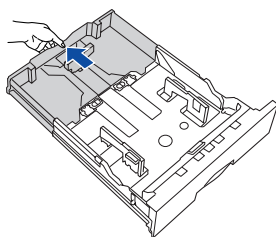
3

A3、B4、Ledger (B)、Legal (LGL) サイズの用紙をセットする場合は、用紙カセットの後部を引き出します。

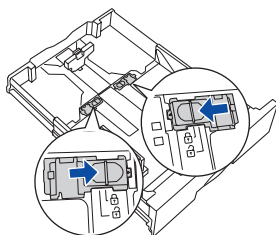
① 用紙カセットのロックレバー（2箇所）を図の位置まで移動し、ロックを解除します。



② 用紙カセットの後部を止まるところまで引き出します。



③ ロックレバー（2箇所）を図の位置まで移動してロックします。用紙をセットする前に、ロックレバーが正しい位置にロックされていることを確認してください。



！注意

ロックレバーをロックしないと、正常に印刷できません。

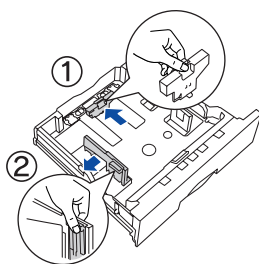
4

用紙ガイド（縦） / （横）を用紙がセットできるように移動します。

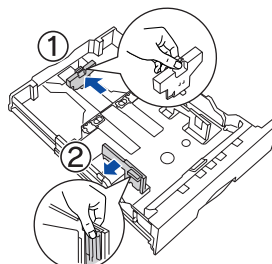
① 用紙ガイド（縦）のつまみをつまんで、セットする用紙サイズに合わせます。

② 用紙ガイド（横）のつまみをつまんで、用紙がセットできるように広げます。

<用紙カセット通常時>



<用紙カセット引き出し時>



用紙のセット方向は、用紙サイズによって異なります。下表を参照して、用紙ガイド（縦） / （横）を、用紙がセットできるように移動します。

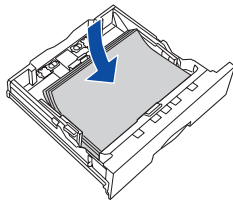
	用紙カセット通常時	用紙カセット引き出し時
用紙を横長にセット	A4、B5、Letter	－（この組み合わせはありません）
用紙を縦長にセット	－（この組み合わせはありません）	A3、B4、Legal、Ledger

！注意

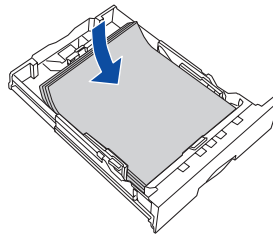
用紙ガイドは、セットする用紙サイズに必ず合わせてください。用紙サイズに合っていないと、紙詰まりを引き起こす可能性があります。

5**用紙の四隅をそろえ、印刷する面を上にして用紙をセットします。**セットする方向は **4** の表を参照してください。

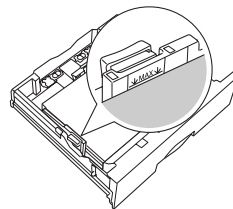
<用紙カセット通常時>



<用紙カセット引き出し時>

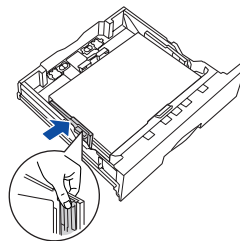
**! 注意**

用紙をセットするときは用紙の側面で手をこすってけがをしないように注意してください。薄い用紙の側面は鋭利な状態になっていて危険です。

! 注意用紙は最大 500 枚（普通紙 64g/m²）までセットできます。用紙ガイド（横）内側の最大セット容量表示を超えて用紙をセットすると、正常に給紙できない場合があります。**6****用紙ガイド（横）を用紙の端に合わせます。**

用紙ガイド（横）のツマミをつまんで、用紙サイズに合わせます。

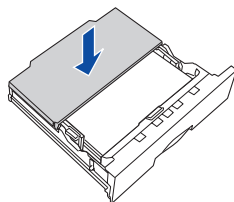
<例：用紙カセット通常時>

**! 注意**

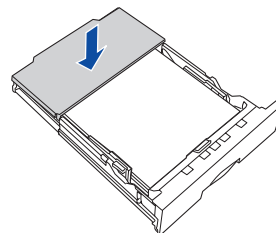
用紙ガイドは、セットする用紙サイズに必ず合わせてください。用紙サイズに合っていないと、用紙関連のエラーが発生する場合があります。

7**用紙カセットのカバーを取り付けます。**

<用紙カセット通常時>

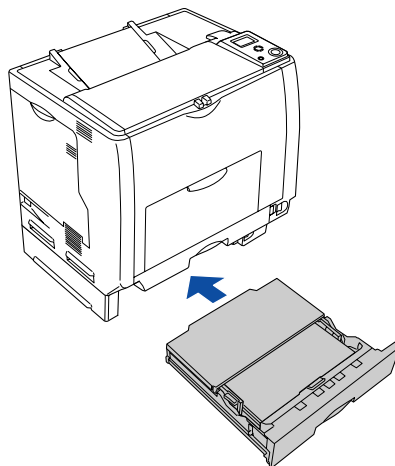


<用紙カセット引き出し時>

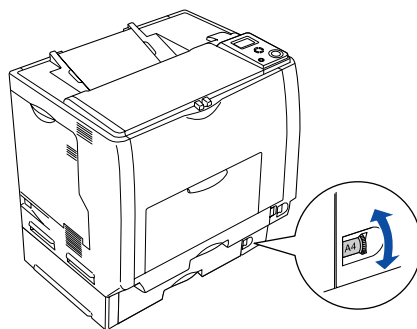


8**用紙カセットを増設カセットユニットにセットします。**

<例：用紙カセット通常時>

**9****〔用紙サイズ設定〕ダイヤルを、セットした用紙サイズに設定します。**

設定できる用紙サイズは、A3、A4、B4、B5、Legal (LG 14")、Letter (LT)、Ledger (LD17") です。

**！注意**

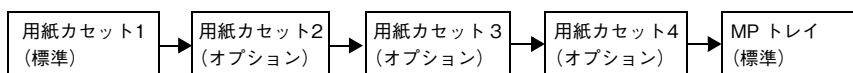
- 印刷中は〔用紙サイズ設定〕ダイヤルを操作しないでください。
- 〔用紙サイズ設定〕ダイヤルは、セットした用紙サイズに合わせて正しく設定してください。正しく設定されていないと用紙関連のエラーが発生したり、意図した印刷結果が得られない場合があります。

以上で用紙カセット 2～4 への用紙のセットは終了です。

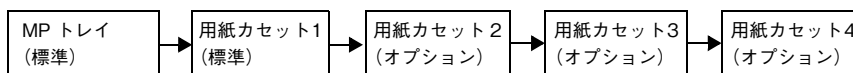
給紙装置の優先順位

プリンタドライバや操作パネルの設定で、給紙装置を [自動] に設定すると、印刷実行時にプリンタが各給紙装置の用紙サイズを次の順番で調べ、プリンタドライバで設定した用紙サイズと一致するサイズの用紙がセットされている給紙装置から給紙します。初めに見つけた給紙装置の用紙がなくなった場合、同じサイズの用紙がセットされている、次の給紙装置に自動的に切り替えて給紙します。

- 操作パネルの [プリンタ設定メニュー] で [MP トレイ優先] を [しない] (初期設定) に設定した場合の優先順位は以下の通りです。



- 操作パネルの [プリンタ設定メニュー] で [MP トレイ優先] を [する] に設定した場合の優先順位は以下の通りです。



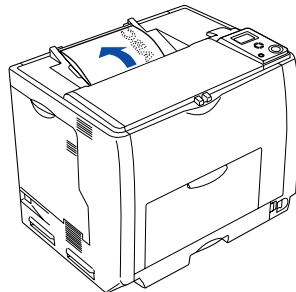
[MP トレイ優先] は操作パネルの [プリンタ設定メニュー] で設定します。
 本書 221 ページ [[プリンタ設定] メニュー]

普通紙の場合、給紙装置を組み合わせることで以下の枚数を連続して給紙できます。

給紙装置の組み合わせ	セット枚数	合計セット枚数
標準 MP トレイ	150 枚	150 枚
標準用紙カセットユニット 1 (1 段)	250 枚	400 枚
オプションの増設カセットユニット 2 (2 段) 装着時	500 枚	900 枚
オプションの増設カセットユニット 3 (3 段) 装着時	500 枚	1,400 枚
オプションの増設カセットユニット 4 (4 段) 装着時	500 枚	1,900 枚

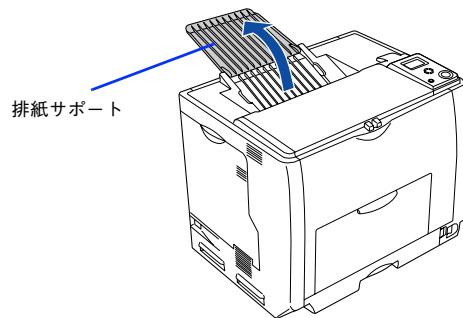
排紙方法について

本機は印刷面を下（フェイスダウン）にしてプリンタ上部の排紙トレイに排紙します。普通紙（紙厚 64g/m² の場合）の場合で 250 枚まで排紙できます。



参考

A3 などの大きいサイズの下紙に印刷する場合は、図のように排紙サポートを起こしてください。



両面印刷について

本機は自動で用紙の両面に印刷できる機能を標準搭載しているため、以下の用紙に自動両面印刷することができます。

用紙サイズ	A3、A4、B4、B5、Letter (LT)、Legal (LGL)、Executive (EXE)、Government Legal (GLG)、Government Letter (GLT)、Ledger (B)、F4
用紙種類	普通紙、レターヘッド、再生紙、色つき

自動両面印刷を行う場合は、プリンタドライバで以下の設定を行います。

- Windows：[基本設定] ダイアログを開いて、[両面印刷] をチェックします。
📖 Windows：本書 27 ページ「[基本設定] ダイアログ」
- Mac OS 9：[レイアウト] ダイアログを開いて、[両面印刷] をチェックします。
📖 Mac OS 9：本書 132 ページ「[レイアウト] ダイアログ」
- Mac OS X：[基本設定] ダイアログを開いて、[両面設定] をチェックします。
📖 Mac OS X：本書 189 ページ「[両面設定] ダイアログ」

Windows の場合



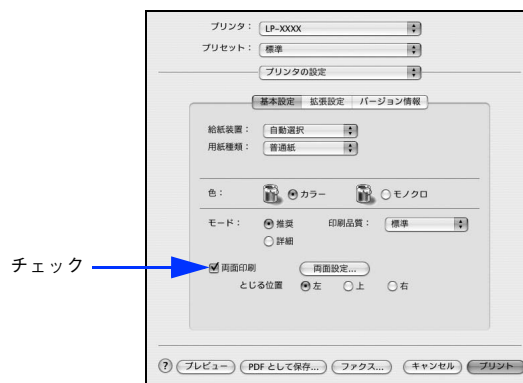
チェック

Mac OS 9 の場合



チェック

Mac OS X の場合



チェック

両面印刷時の注意事項

- 用紙の表側に印刷するデータと用紙の裏側に印刷するデータで用紙サイズの設定が異なる場合は、両面印刷できません。この場合、両方とも用紙の表側に印刷して出力します。
- A5、Half Letter (HLT)、不定形サイズの内用紙および特殊紙には両面印刷できません。



自動両面印刷時に用紙詰まりが発生する場合は、給紙方向の用紙の余白を 10mm 以上に設定してください。

特殊紙への印刷

ここでは、ハガキなど特殊紙への印刷方法について説明します。特殊紙は、MP トレイにセットしてください。標準用紙カセット 1 や増設用紙カセットユニット（オプション）からの特殊紙の印刷はできません。

！注意 特殊紙に印刷する場合は、以下の設定、操作説明を必ず守ってください。印刷不良の原因となります。

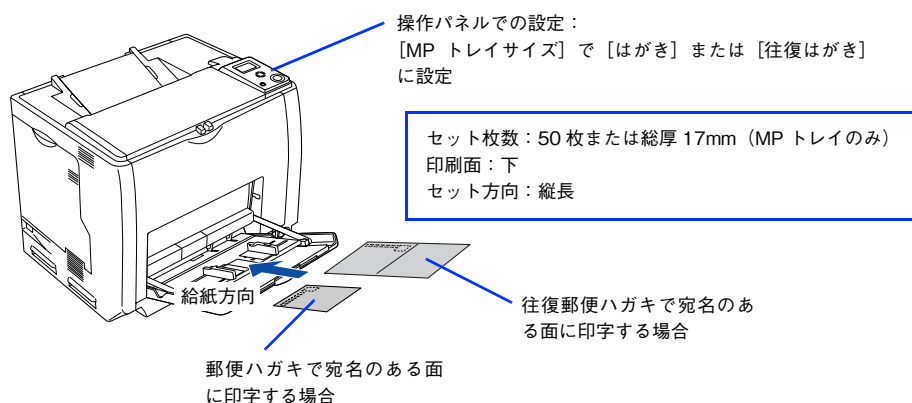
- 参考**
- 特殊紙に印刷すると、通常の印刷に比べて印刷速度が遅くなります。これは、特殊紙への良好な印刷を行うために、プリンタ内部で印刷速度の調整を行っているためです。
 - ハガキや封筒などの特殊紙に連続印刷する場合で、思い通りの位置に印刷されなかったり、用紙が二重送りされてしまうようなときは、用紙を 1 枚ずつセットして印刷してください。

ハガキへの印刷

郵便ハガキまたは往復郵便ハガキ（折り跡のないもの）を使用できます。

- ！注意** 以下のハガキは使用しないでください。故障や印刷不良などの原因になります。
- インクジェットプリンタ用の専用ハガキ
 - 表面に特殊コート、糊付けが施されたハガキ、圧着ハガキ
 - 熱転写プリンタ、インクジェットプリンタで印刷した後のハガキ
 - 中央に折り跡のあるハガキ
 - 4 連郵便ハガキ、私製ハガキ、絵ハガキなどの厚い（164g/m² 以上）ハガキ
 - 箔押し、エンボス加工など表面に凹凸のあるハガキ
 - 他のプリンタや複写機で一度印刷したハガキ
 - 大きく反っているハガキ（反りを修正してご使用ください。）
 - 絵入りハガキを給紙すると、絵柄裏移り防止用の粉が給紙ローラに付着して給紙できなくなる場合があります。

両面に印刷する場合は、良好な印刷結果を得るために、宛名面を印刷してから、通信面を印刷してください。



- 参考**
- 印刷する前に、同サイズ的用紙で試し印刷をして印刷位置や印刷方向などの確認をしてください。
 - 奥までしっかりセットしても給紙されなかったときは、先端を数ミリ上に反らせてセットしてください。
 - 裏面（または表面）に印刷したハガキの反対面に印刷するときは、ハガキの反りを直してからプリンタにセットしてください。
 - 印刷する面を下に向けてセットしてください。宛名印字をするときは、宛名面を下にしてセットします。

プリンタドライバの設定は以下の通りです。

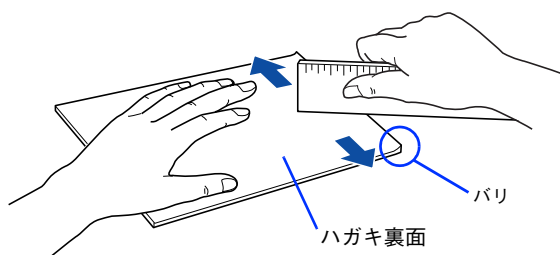
プリンタドライバの設定		ダイアログ	項目	設定値
郵便ハガキ	Windows	基本設定	用紙サイズ	[ハガキ 100 × 148mm]
			給紙装置	[MPトレイ]
			用紙種類	[指定しない]、[ハガキ (裏面)] *
	Mac OS 9	用紙設定	用紙サイズ	[ハガキ]
		プリント	給紙装置	[MPトレイ]
			用紙種類	[指定しない]、[ハガキ (裏面)] *
	Mac OS X (v10.2以降)	ページ設定	用紙サイズ	[ハガキ]
		印刷設定	給紙装置	[MPトレイ]
			用紙種類	[指定しない]、[ハガキ (裏面)] *
往復郵便ハガキ	Windows	基本設定	用紙サイズ	[往復ハガキ 148 × 200mm]
			給紙装置	[MPトレイ]
			用紙種類	[指定しない]、[ハガキ (裏面)] *
	Mac OS 9	用紙設定	用紙サイズ	[往復ハガキ]
		プリント	給紙装置	[MPトレイ]
			用紙種類	[指定しない]、[ハガキ (裏面)] *
	Mac OS X (v10.2以降)	ページ設定	用紙サイズ	[往復ハガキ]
		印刷設定	給紙装置	[MPトレイ]
			用紙種類	[指定しない]、[ハガキ (裏面)] *

* 片面印刷後さらにもう一方の面に印刷するときは、[用紙種類] を [ハガキ (裏面)] に設定してください。

■ ハガキの「バリ」除去について

ハガキによっては、裏面に「バリ」(裁断時のかえり) が大きいために、給紙できない場合があります。印刷する前にハガキ裏面を確認し「バリ」がある場合には以下の方法に従って除去してください。

ハガキを水平な所に置いて、定規などを「バリ」がある部分に垂直にあてて矢印方向に1~2回こすり、「バリ」を除去します。



！注意

「バリ」除去の際に発生した紙粉をよく払ってから給紙してください。ハガキに紙粉が付着したまま給紙すると、用紙が給紙できなくなるおそれがあります。

封筒への印刷

本機で使用可能な封筒のサイズは、洋形0号、長形3号のみです。紙厚は75g/m²～90g/m²のものをお勧めします。封筒の品質は、製造メーカー*によって異なります。また、封筒の紙種、保管および印刷環境、印刷方法によっては、しわが目立つ場合がありますので、事前に試し印刷することをお勧めします。また、大量の封筒を購入する前にも、必ず試し印刷をして、印刷の状態を確認してください。

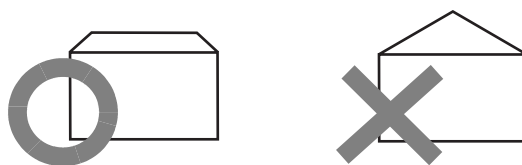
* ハート社製レーザープリンタ専用の封筒への印刷をお勧めします。

！注意

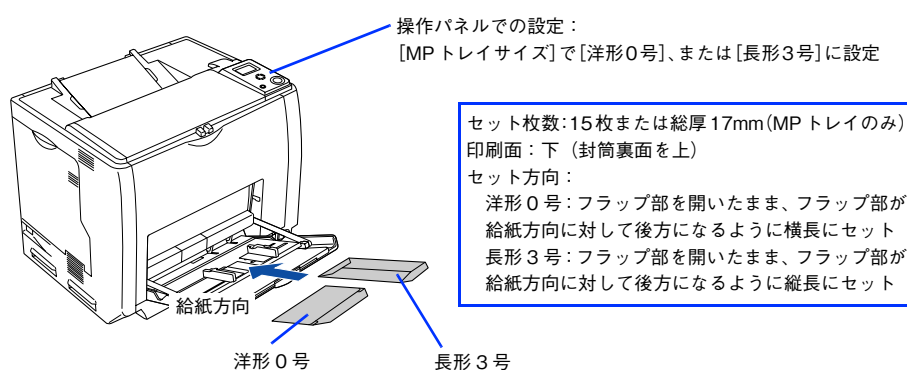
以下の封筒は使用しないでください。故障や印刷不良などの原因になります。特に糊付け加工が施されている封筒は、致命的な故障の原因になる場合がありますので絶対に使用しないでください。

- 封の部分に糊付け加工が施されている封筒
- 箔押し、エンボス加工など表面に凹凸のある封筒
- リボン、フックなどが付いている封筒
- 他のプリンタや複写機で一度印刷した封筒
- 二重封筒
- 窓付きの封筒
- フラップが開いた状態で148mm以下の封筒
- フラップの形状が三角の封筒
- 耐熱温度約200度以下で変質する可能性のあるインクで印刷された封筒

フラップの形状が三角の封筒は、正常な給紙や排紙ができません。フラップの形状が台形の封筒をお使いください。また、フラップを折り曲げない状態で用紙長が148mmより長い封筒を使用してください(例：洋形0号の封筒は、フラップを折り曲げた状態で120mmのため、28mmより長いフラップが必要です)。ただし、フラップ長が45mm以下の封筒を使用してください。



奥までしっかりセットしても給紙されなかったときは、先端を数ミリ上に反らせてセットしてください。



プリンタドライバの設定は以下の通りです。

プリンタドライバの設定	ダイアログ	項目	設定値
Windows	基本設定	用紙サイズ	[洋形 0 号 120 × 235mm]、 [長形 3 号 120 × 235mm]
		給紙装置	[MP トレイ]
Mac OS 9	用紙設定	用紙サイズ	[洋形 0 号]、[長形 3 号]
	プリント	給紙装置	[MP トレイ]
Mac OS X (v10.2 以降)	ページ設定	用紙サイズ	[洋形 0 号]、[長形 3 号]
	印刷設定	給紙装置	[MP トレイ]

参考

思い通りの方向に印刷できないときは、[180 度回転] (Windows) / [180 度回転印刷] (Mac OS 9*) をご利用ください。

* Mac OS 9.x でのみ設定できます。Mac OS X v10.2 以降では設定できません。

☞ Windows : 本書 38 ページ 「[応用設定] ダイアログ」

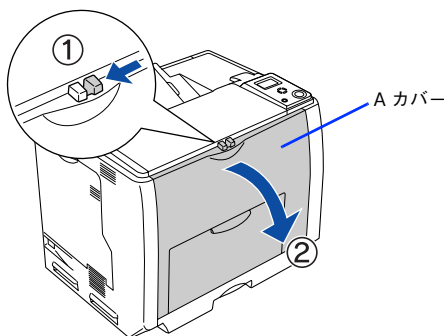
☞ Mac OS 9 : 本書 117 ページ 「[用紙設定] ダイアログ」

封筒レバーの設定

封筒に印刷する場合は、以下の手順で封筒レバーを設定してください。

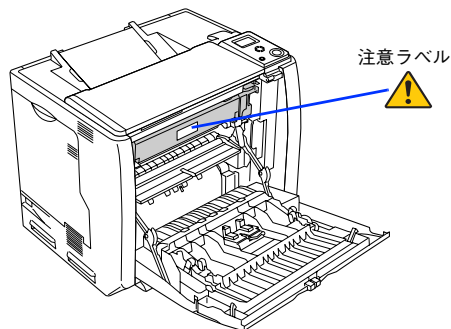
1 ツマミをつまんで、A カバーを開けます。

MP トレイに用紙がセットされているときは、用紙を取り除いて MP トレイを開けてから A カバーを開けてください。



注意

- A カバーを開けたとき、定着器部分に手を触れないようご注意ください。内部は高温(約 200 度以下)になっているため、火傷のおそれがあります。



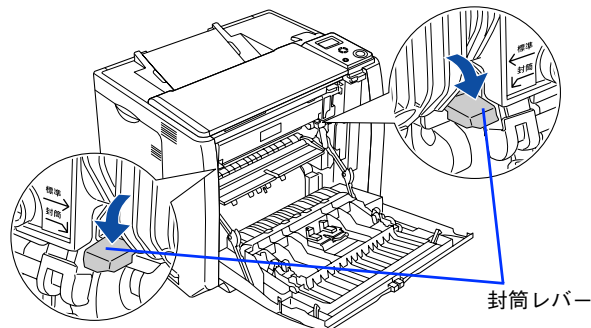
- プリンタ内部に手を入れるときは十分に注意してください。けがをすることがあります。

！注意

プリンタ内部のローラやギアには手を触れないでください。故障の原因になります。

2

封筒レバー（左右）を〔封筒〕に合わせます。

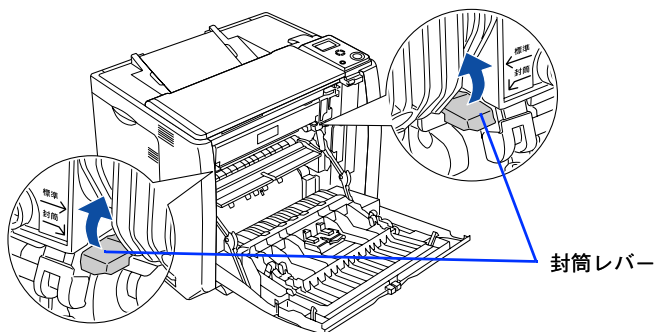
**3**

A カバーを閉じます。

以上で封筒レバーの設定は終了です。

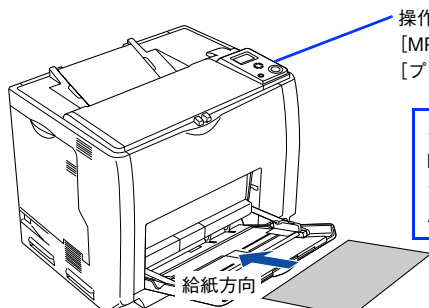
！注意

封筒以外の用紙に印刷する場合は、封筒レバーを必ず元の位置（〔標準〕）に戻してください。封筒レバーが正しく設定されていないと、正しく給紙できなかったり、印刷品質が低下することがあります。



厚紙への印刷

本機では、厚紙は厚さ 91 ~ 163g/m² の用紙に印刷することができます。厚紙の品質は、製造メーカーによって異なります。大量の厚紙を購入する前や大量の印刷を行う前には、必ず試し印刷をして、印刷の状態を確認してください。



操作パネルでの設定：
 [MPトレイサイズ] で用紙サイズを設定
 [プリンタ設定] の [紙種] で [厚紙] を設定

セット枚数：75 枚または総厚 17mm (MPトレイのみ)
 印刷面：下
 セット方向：横長または縦長 (用紙サイズにより異なる)
 参考 本書 249 ページ [MPトレイへの用紙のセット]



厚紙の裏面へ印刷する場合は、反りを十分直してからセットしてください。

プリンタドライバの設定は以下の通りです。

プリンタドライバの設定	ダイアログ	項目	設定値
Windows	基本設定	用紙サイズ	印刷データで設定した用紙のサイズを設定
		給紙装置	[MPトレイ]
		用紙種類	[厚紙]、[厚紙 (裏面)] *
Mac OS 9	用紙設定	用紙サイズ	印刷データで設定した用紙のサイズを設定
	プリント	給紙装置	[MPトレイ]
		用紙種類	[厚紙]、[厚紙 (裏面)] *
Mac OS X (v10.2 以降)	ページ設定	用紙サイズ	印刷データで設定した用紙のサイズを設定
	印刷設定	給紙装置	[MPトレイ]
		用紙種類	[厚紙]、[厚紙 (裏面)] *

* 片面印刷後にさらにもう一方の面に印刷するときは、[用紙種類] を [厚紙 (裏面)] に設定してください。

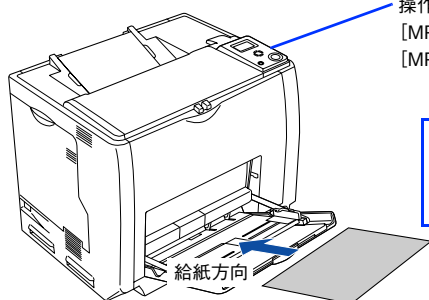
ラベル紙への印刷

本機では、A4サイズのラベル紙（レーザープリンタ用またはコピー機用のラベル紙）のみ印刷することができます。ラベル紙の品質は、製造メーカーによって異なります。大量のラベル紙を購入する前や大量の印刷を行う前には、必ず試し印刷をして、印刷の状態を確認してください。

！注意

以下のラベル紙は使用しないでください。故障の原因になります。

- 簡単にはがれてしまうラベル紙
- 一部がはがれているラベル紙
- 糊がはみ出しているラベル紙
- 台紙全体がラベルで覆われていない（台紙がむき出しになっている）ラベル紙
- インクジェットプリンタ用のラベル紙



操作パネルでの設定：

- [MPトレイサイズ] を [A4] に設定
- [MPトレイタイプ] を [ラベル] に設定

セット枚数：50枚または総厚17mm(MPトレイのみ)
印刷面：ラベルが貼ってある面を下
セット方向：横長

プリンタドライバの設定は以下の通りです。

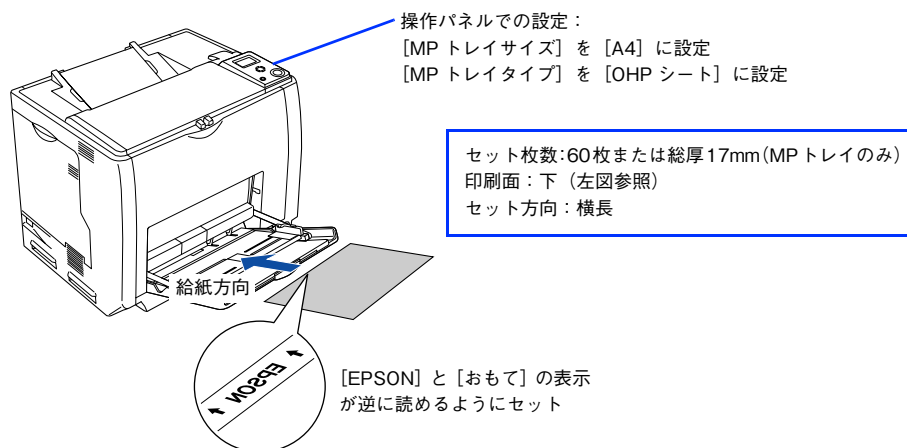
プリンタドライバの設定	ダイアログ	項目	設定値
Windows	基本設定	用紙サイズ	[A4 210 × 297mm]
		給紙装置	[MPトレイ]
		用紙種類	[ラベル]
Mac OS 9	用紙設定	用紙サイズ	[A4]
	プリント	給紙装置	[MPトレイ]
		用紙種類	[ラベル]
Mac OS X (v10.2以降)	ページ設定	用紙サイズ	[A4]
	印刷設定	給紙装置	[MPトレイ]
		用紙種類	[ラベル]

OHP シートへの印刷

本機では、EPSON カラーレーザープリンタ専用 OHP シート（型番：LPCOHP51/ サイズ：A4）を使用してください（以下「専用 OHP シート」と記載）。

！注意

- 専用 OHP シートは、手の脂が付かないように、手袋をはめるなどしてお取り扱いください。OHP シートに手の脂が付着すると、印刷不良の原因になる場合があります。
- 印刷直後の専用 OHP シートは熱くなっていますのでご注意ください。
- 専用 OHP シートには裏表がありますので、下図を参考に表面を上に向けてセットしてください。



参考

市販のラミネートフィルムを使用すると、専用 OHP シートの光の透過性が向上し、よりきれいに投影することができます。

プリンタドライバの設定は以下の通りです。

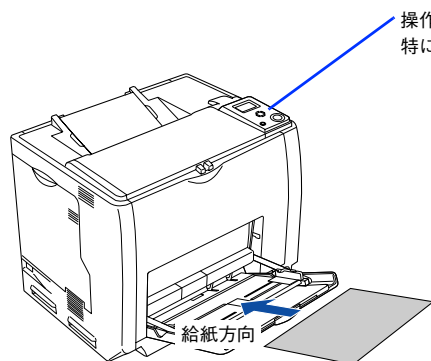
プリンタドライバの設定	ダイアログ	項目	設定値
Windows	基本設定	用紙サイズ	[A4 210 × 297mm]
		給紙装置	[MPトレイ]
		用紙種類	[OHPシート]
Mac OS 9	用紙設定	用紙サイズ	[A4]
	プリント	給紙装置	[MPトレイ]
		用紙種類	[OHPシート]
Mac OS X (v10.2以降)	ページ設定	用紙サイズ	[A4]
	印刷設定	給紙装置	[MPトレイ]
		用紙種類	[OHPシート]

不定形紙への印刷

本機で使用できる不定形紙のサイズは、用紙幅 98.5 ～ 297.0mm、用紙長 148.0 ～ 431.9mm です。大量の不定形紙を購入する前には、必ず試し印刷をして、印刷の状態をご確認ください。アプリケーションソフトで任意の用紙サイズを指定できない場合は、不定形紙への印刷はできません。

！注意

不定形紙に印刷する場合は、必ずプリンタドライバの [ユーザー定義サイズ] (Windows) / [カスタム用紙 (サイズ)] (Mac OS) で用紙サイズを指定してください。用紙サイズの異なる定形紙などを選択して印刷し続けると、プリンタ内部の定着器が破損することがあります。



操作パネルでの設定：
特に設定の必要はありません。

セット枚数 (紙厚によって異なる)
紙厚 64 ～ 90g/m² : 150 枚 * (MP トレイのみ)
紙厚 91 ～ 163g/m² : 75 枚 * (MP トレイのみ)
* または総厚 17mm まで
印刷面 : 下
セット方向 : 横長または縦長 (用紙サイズにより異なる)
☞ 本書 249 ページ [MP トレイへの用紙のセット]

プリンタドライバの設定は以下の通りです。

プリンタドライバの設定	ダイアログ	項目	設定値
Windows	基本設定	用紙サイズ	[ユーザー定義サイズ] で設定
		給紙装置	[MP トレイ]
		用紙種類	セットした用紙の種類に合わせて設定 *
Mac OS 9	用紙設定	用紙サイズ	[カスタム用紙] で設定
	プリント	給紙装置	[MP トレイ]
		用紙種類	セットした用紙の種類に合わせて設定 *
Mac OS X (v10.2 以降)	ページ設定	用紙サイズ	[カスタム用紙サイズ] で設定
	印刷設定	給紙装置	[MP トレイ]
		用紙種類	セットした用紙の種類に合わせて設定 *

* [厚紙] に設定して片面印刷した後さらにもう一方の面に印刷するときは、[用紙種類] を [厚紙 (裏面)] に設定してください。

印刷の手順

不定形紙への印刷は以下の手順で行ってください。

1

印刷する不定形紙の用紙サイズを [ユーザー定義サイズ] / [カスタム用紙サイズ] としてあらかじめプリンタドライバの [用紙サイズ] に登録します。

☞ Windows : 本書 31 ページ [任意の用紙サイズを登録するには]

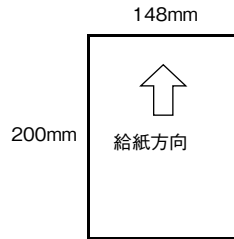
☞ Mac OS 9 : 本書 118 ページ [任意の用紙サイズを登録するには]

☞ Mac OS X : 本書 174 ページ [任意の用紙サイズを登録するには]

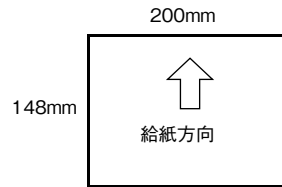
2

[ユーザー定義サイズ] / [カスタム用紙 (サイズ)] で設定した用紙方向に合わせて、MPトレイに用紙をセットします。

<例> ユーザー定義サイズを「用紙幅 148mm × 用紙長 200mm」に設定した場合



<例> ユーザー定義サイズを「用紙幅 200mm × 用紙長 148mm」に設定した場合



3

印刷データで設定している用紙サイズと同じ用紙サイズを、**1** で登録した [用紙サイズ] リストの中から選択して、印刷を実行します。

用紙タイプ選択機能

用紙タイプ選択機能を用いると、印刷実行時に各給紙装置の用紙サイズとタイプを調べ、目的の用紙がセットされている給紙装置から自動的に給紙できるようになります。これにより同サイズの異なるタイプ（種類）の用紙をセットしている場合などの誤給紙を防ぐことができます。用紙タイプ選択機能を使用するには、以下の手順に従ってください。

1 各給紙装置にセットした用紙のタイプを設定します。

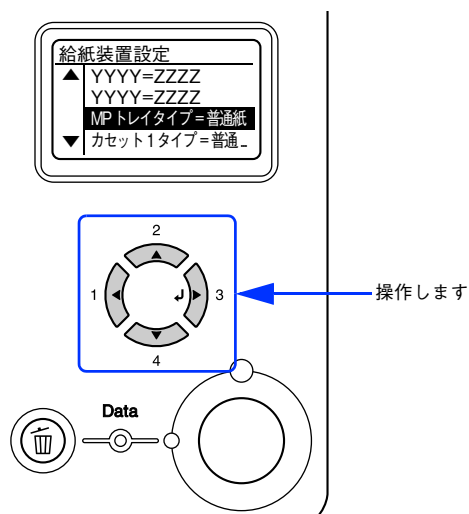
操作パネルで設定モードに入り、[給紙装置設定]メニューで[MPトレイタイプ]、[カセット1～4タイプ]から使用する給紙装置の用紙タイプを設定します。

☞ 本書 220 ページ「[給紙装置設定]メニュー」

設定値：普通紙 / レターヘッド / 再生紙 / 色つき / OHP シート * / ラベル *

* [給紙装置メニュー] で [カセット1～4タイプ] を選択した場合は設定できません。

<例>



2

印刷実行時に、使用する用紙のタイプをプリンタドライバの「用紙種類」から選択します。

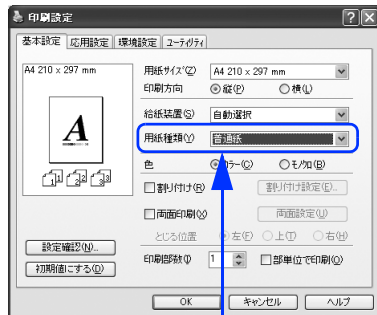
印刷を実行すると、指定した用紙がセットされている給紙装置から自動的に給紙します。

Windows：本書 27 ページ「[[基本設定] ダイアログ]」

Mac OS 9：本書 120 ページ「[[プリント] ダイアログ]」

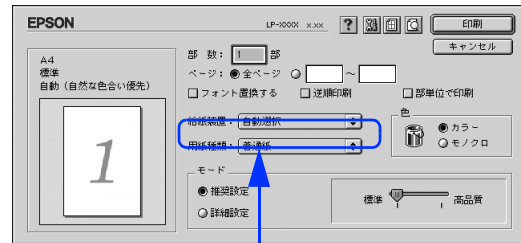
Mac OS X：本書 182 ページ「[[基本設定] ダイアログ]」

Windows の場合



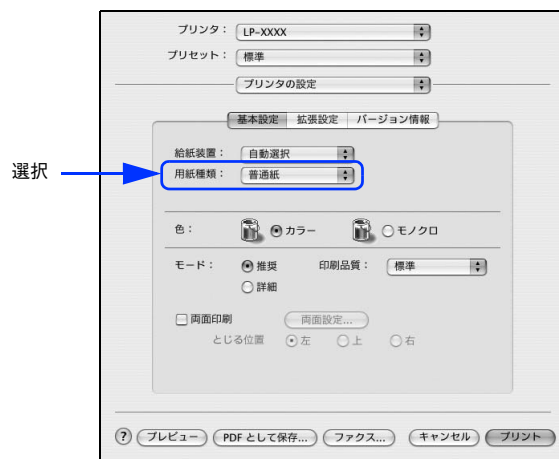
選択

Mac OS 9 の場合



選択

Mac OS X の場合



参考

「用紙種類」を選択すると「給紙装置」が自動的に選択されるので、「給紙装置」を選択する必要はありません。

6

添付されているフォントについて

本製品の CD-ROM に収録されているバーコードフォント（Windows のみ）の使い方と、TrueType フォントのインストール方法について説明しています。

EPSON バーコードフォントの使い方（Windows）	275
TrueType フォントのインストール方法	289

EPSON バーコードフォントの使い方 (Windows)

通常バーコードを作成するには、データキャラクタ（バーコードに登録する文字）のほかに様々なコードやキャラクタを指定したり、OCR-B* フォント（バーコード下部の文字）を指定する必要があります。EPSON バーコードフォントは、これらのバーコードやキャラクタを自動的に設定し、各バーコードの規格に従ってバーコードシンボルを簡単に作成、印刷することができるフォントです。

* OCR-B：光学的文字認識に用いる目的で開発され JISX9001 に規定された書体の名称。

EPSON バーコードフォントは、次の種類のバーコードをサポートしています。EPSON バーコードフォントは、本機に同梱のプリンタドライバ上でのみ使用可能です。

バーコードの規格	フォント名称	OCR-B	チェックデジット*	備考
JAN	EPSON JAN-8	あり	あり	JAN（短縮バージョン）のバーコードを作成します。
	EPSON JAN-8 Short	あり	あり	JAN（短縮バージョン）の、バーの高さを短くしたバーコードを作成します。日本国内でのみ使用可能です。
	EPSON JAN-13	あり	あり	JAN（標準バージョン）のバーコードを作成します。
	EPSON JAN-13 Short	あり	あり	JAN（標準バージョン）の、バーの高さを短くしたバーコードを作成します。日本国内でのみ使用可能です。
UPC-A	EPSON UPC-A	あり	あり	UPC-A のバーコードを作成します。
UPC-E	EPSON UPC-E	あり	あり	UPC-E のバーコードを作成します。
Code39	EPSON Code39	なし	なし	OCR-B、チェックデジットの有無をフォント名称で指定できます。
	EPSON Code39 CD	なし	あり	
	EPSON Code39 CD Num	あり	あり	
	EPSON Code39 Num	あり	なし	
Code128	EPSON CODE128	なし	あり	Code128 のバーコードを作成します。
Interleaved	EPSON ITF	なし	なし	OCR-B、チェックデジットの有無をフォント名称で指定できます。
2of5	EPSON ITF CD	なし	あり	
	EPSON ITF CD Num	あり	あり	
NW-7 (CODABAR)	EPSON ITF Num	あり	なし	
	EPSON NW-7	なし	なし	OCR-B、チェックデジットの有無をフォント名称で指定できます。
	EPSON NW-7 CD	なし	あり	
	EPSON NW-7 CD Num	あり	あり	
EPSON NW-7 Num	あり	なし		
新郵便番号	EPSON J-Postal Code	なし	あり	新郵便番号に対応したバーコードを作成します。

* チェックデジット：読み取りの正確性を保つために、所定の計算式に基づいて計算されたキャラクタ。

注意事項

トナーの濃度や紙質あるいは、お使いのアプリケーションソフトウェアによっては、印刷されたバーコードが読み取り機で読み取れない場合があります。お使いの読み取り機で認識テストしてからご利用いただくことをお勧めします。

■ プリンタドライバの設定について

バーコードを印刷するには、プリンタドライバで次のように設定してください。

ダイアログ	項目	設定値
基本設定	割り付け	チェックなし (OFF)
応用設定	拡大 / 縮小	チェックなし (OFF)
応用設定 (応用設定 - 詳細設定)	印刷品質	高品質 (600dpi)
応用設定 - 詳細設定	トナーセーブ	チェックなし (OFF)

■ 文字の装飾 / 配置について

- 文字の装飾 (ボールド / イタリック / アンダーライン等)、網掛けは行わないでください。
- 背景色は、バーコード部分とのコントラストが低下する色を避けてください。
- 文字の回転を行う場合、回転角度は 90 度、180 度、270 度以外は指定しないでください。
- 文字間隔の変更は行わないでください。
- アプリケーションソフトが文字間隔の自動調整機能や、スペース (空白) 部分で単語間隔の自動調整機能を持っている場合、その機能を使用しないように設定してください。
- 文字の縦あるいは横方向のみを拡大 / 縮小しないでください。
- アプリケーションソフトのオートコレクト機能は使用しないでください。
(例 <=> ⇨ ⇩)

■ 入力時の注意について

- バーコードフォントを選択したままスペースを入力すると、スペースがバーコードの一部となる場合があります、バーコードとして使用できません。
- アプリケーションソフトウェアで改行を示すマークの表示 / 非表示を選択できる場合、バーコードの部分とそうでない部分が区別しやすいよう、改行マークが表示される設定で使用することをお勧めします。
- 入力した文字をバーコードに変換する際に、バーコードとして必要なキャラクタを自動的に追加するため、バーコードの長さは文字入力時よりも長くなる場合があります。バーコードの周囲の文字列がバーコードと重複しないように注意してください。
- バーコードのフォントサイズは、本書「各バーコードの概要」の表中に記載されている保証サイズで作成していただくことをお勧めします。保証サイズ以外のサイズで作成した場合、読み取り機で読み取れないことがあります。
📖 本書 281 ページ「各バーコードの概要」

システム条件

EPSON バーコードフォントをご利用いただくには、Windows でのシステム条件のほかに以下の条件が必要です。

📖 本書 398 ページ「Windows システム条件」

ハードディスク : 15 ~ 30KB の空き容量 (書体ごとに異なります)

バーコードフォントのインストール

1 Windowsを起動してから、EPSONプリンタソフトウェアCD-ROMをコンピュータにセットします。

2 ウィルスチェックプログラムに対処します。

- ウィルスチェックプログラムの実行中は、[インストール中止] をクリックしてウィルスチェックプログラムを終了させてから作業を再開します。
- ウィルスチェックプログラムがないまたは停止中は、[続ける] をクリックして次へ進みます。

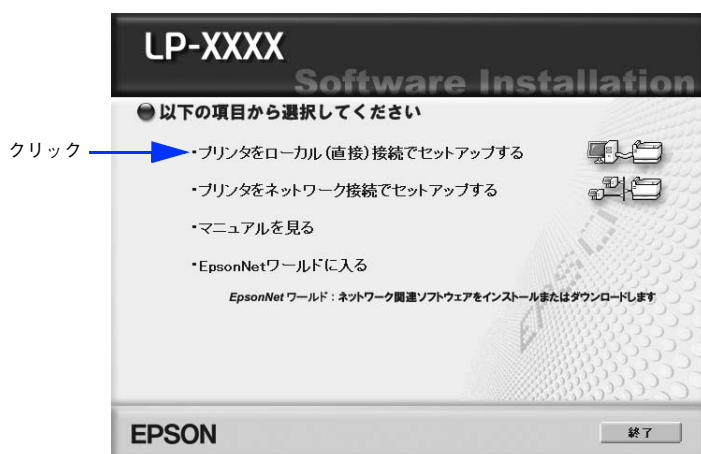


参考

上記の画面が表示されない場合は、[マイコンピュータ] - [CD-ROM] - [EPSETUP.EXE] をダブルクリックしてください。

3 使用許諾契約書の画面が表示されたら内容を確認し、[同意する] をクリックします。

4 [プリンタをローカル（直接）接続でセットアップする] を選択して次に進みます。



5 [選択画面] をクリックします。



6 以下の画面が表示されたら、[バーコードフォント] にチェックを付けて [インストール] をクリックします。

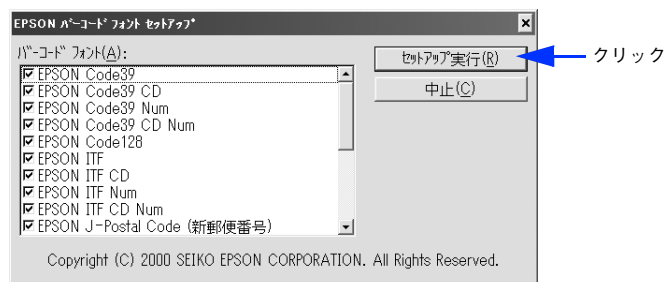


参考 その他の項目（プリンタドライバや EPSON ステータスマニタなど）がインストール済みの場合は、それぞれのチェックを外してください。各項目をクリックすることで、チェックする / しないが切り替わります。

7 EPSON バーコードフォントの使用許諾契約書の画面が表示されたら内容を確認し、[同意する] をクリックします。

8 インストールするバーコードフォントをチェックして [セットアップ実行] をクリックします。

使用しないバーコードフォントは、クリックしてチェックを外してください。インストールされません。



9 インストール終了のダイアログが表示されたら、[OK] をクリックします。

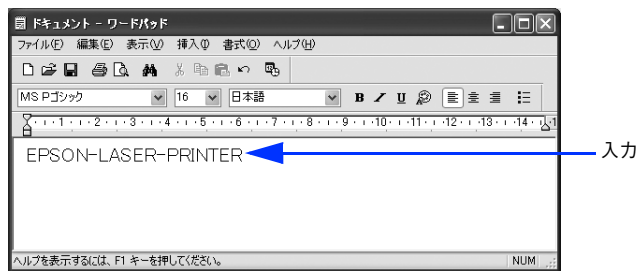
10 インストーラの終了画面が表示されたら、[終了] をクリックします。

以上で EPSON バーコードフォントが Windows のフォントフォルダにインストールされました。

バーコードの作成

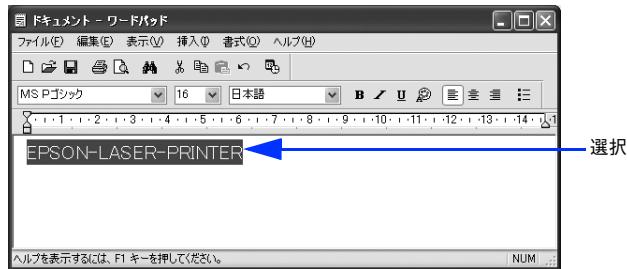
ここでは Windows XP に添付のワードパッドを例に、EPSON バーコードフォントの印刷手順を説明します。

1 ワードパッドを起動し、バーコード変換する文字をすべて半角（1Byte）で入力します。

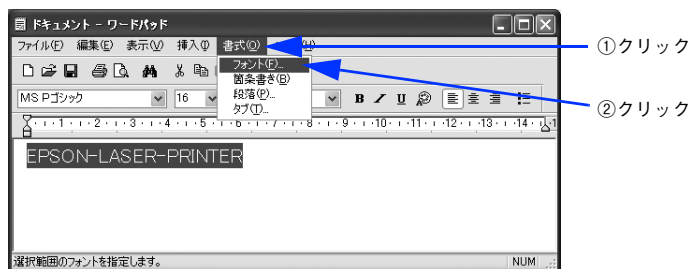


2 入力した文字をマウスでドラッグして選択します。

選択した範囲が反転表示になります。



3 [書式] メニューをクリックし、[フォント] をクリックします。



- 4 [フォント] の一覧から印刷したい EPSON バーコードフォントを選択し [サイズ] でフォントのサイズを設定し、[OK] をクリックします。



参考

- 推奨または使用可能なフォント（キャラクタ）サイズは、バーコードフォントの種類と OS のバージョンによって異なります。
本書 281 ページ「各バーコードの概要」
- アプリケーションソフトによっては、フォントの選択肢をそのフォント自身で表示する場合があります、バーコードフォントが正常に表示されないことがあります。

- 5 入力した文字が、モニタ上で次のようにバーコードフォント表示されていることを確認します。



- 6 印刷を実行します。



入力したデータがバーコードとして印刷されます。


参考



入力したデータが不適当な場合などプリンタドライバがエラーと判断した場合は、画面表示と同様のフォントが出力されます。この場合バーコードとして読み取りはできません。

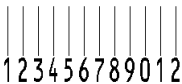
各バーコードの概要

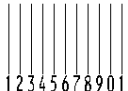

各バーコードの仕様や、入力するデータキャラクタの詳細 / 構成などについては、それぞれのバーコードの規格に関する文献を参照してください。



JAN-8 (JAN 短縮バージョン)			
<ul style="list-style-type: none"> JAN-8 は「JIS X 0501」として規格化された JAN の短縮バージョン (8 桁) です。 EPSON バーコードフォントは末尾のチェックキャラクタを自動的に挿入するため、入力するキャラクタは 7 桁です。 			
入力可能なキャラクタ	数字 (0 ~ 9)		
入力するキャラクタの桁数	7 桁		
キャラクタのサイズ	52 ~ 130pt (Windows 2000/XP/Server 2003 は 96pt まで) 保証サイズは 52pt、65pt (標準)、97.5pt、130pt		
入力不要	次のものは自動的に挿入 / 設定が行われるため、入力は不要です。 <ul style="list-style-type: none"> レフト / ライトマージン レフト / ライトガードバー チェックキャラクタ OCR-B センターバー 		
印刷例	入力時	EPSON JAN-8 に変換	印刷
	1234567	 1 2 3 4 5 6 7	 1234 5670

JAN-8 Short (JAN 短縮バージョン トランケーション)			
<ul style="list-style-type: none"> JAN-8 Short は JAN-8 のバーコードの高さを標準ポイントで 11mm にしたもので、それ以外は JAN-8 と同じ仕様です。 バーコードを挿入するスペースがせまい場合などに使用します。 日本国内でのみ使用可能です。JISX0501 では定められていません。 			
入力可能なキャラクタ	数字 (0 ~ 9)		
入力するキャラクタの桁数	7 桁		
キャラクタのサイズ	36 ~ 90pt 保証サイズは 36pt、45pt (標準)、67.5pt、90pt		
入力不要	次のものは自動的に挿入 / 設定が行われるため、入力は不要です。 <ul style="list-style-type: none"> レフト / ライトマージン レフト / ライトガードバー チェックキャラクタ OCR-B センターバー 		
印刷例	入力時	EPSON JAN-8 Short に変換	印刷
	1234567	 1 2 3 4 5 6 7	 1234 5670

JAN-13 (標準バージョン)			
<ul style="list-style-type: none"> JAN-13は「JIS X 0501」として規格化されたJANの標準バージョン(13桁)です。 EPSONバーコードフォントでは末尾のチェックキャラクタを自動的に挿入するため、入力するキャラクタは12桁です。 			
入力可能なキャラクタ	数字(0~9)		
入力するキャラクタの桁数	12桁		
キャラクタのサイズ	60~150pt (Windows 2000/XP/Server 2003は96ptまで) 保証サイズは60pt、75pt(標準)、112.5pt、150pt		
入力不要	次のものは自動的に挿入/設定が行われるため、入力不要です。 <ul style="list-style-type: none"> レフト/ライトマージン レフト/ライトガードバー チェックキャラクタ OCR-B センターバー 		
印刷例	入力時	EPSON JAN-13 に変換	印刷
	123456789012		

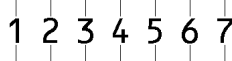

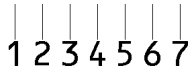

JAN-13 Short (JAN 短縮バージョン トランケーション)			
<ul style="list-style-type: none"> JAN-13 ShortはJAN-13のバーコードの高さを標準ポイントで11mmにしたもので、それ以外はJAN-13と同じ仕様です。 バーコードを挿入するスペースがせまい場合などに使用します。 日本国内でのみ使用可能です。JISX0501では定められていません。 			
入力可能なキャラクタ	数字(0~9)		
入力するキャラクタの桁数	12桁		
キャラクタのサイズ	36~90pt 保証サイズは36pt、45pt(標準)、67.5pt、90pt		
入力不要	次のものは自動的に挿入/設定が行われるため、入力不要です。 <ul style="list-style-type: none"> レフト/ライトマージン レフト/ライトガードバー チェックキャラクタ OCR-B センターバー 		
印刷例	入力時	EPSON JAN-13 Short に変換	印刷
	123456789012		

UPC-A			
<ul style="list-style-type: none"> UPC-A は、アメリカの Universal Product Code で制定された UPC-A の Regular タイプです。(UPC Symbol Specification Manual) Regular UPC コードのみサポートし、補足コードはサポートしていません。 			
入力可能なキャラクタ	数字 (0 ~ 9)		
入力するキャラクタの桁数	11 桁		
キャラクタのサイズ	60 ~ 150pt (Windows 2000/XP/Server 2003 は 96pt まで) 保証サイズは 60pt、75pt (標準)、112.5pt、150pt		
入力不要	次のものは自動的に挿入 / 設定が行われるため、入力は不要です。 <ul style="list-style-type: none"> レフト / ライトマージン レフト / ライトガードバー チェックデジット OCR-B センターバー 		
印刷例	入力時	EPSON UPC-A に変換	印刷
	12345678901		

UPC-E			
<ul style="list-style-type: none"> UPC-E は、アメリカの Universal Product Code で制定された UPC-A の Zero Suppression (余分な 0 を削除) タイプです。(UPC Symbol Specification Manual) 			
入力可能なキャラクタ	数字 (0 ~ 9)		
入力するキャラクタの桁数	6 桁		
キャラクタのサイズ	60 ~ 150pt (Windows 2000/XP/Server 2003 は 96pt まで) 保証サイズは 60pt、75pt (標準)、112.5pt、150pt		
入力不要	次のものは自動的に挿入 / 設定が行われるため、入力は不要です。 <ul style="list-style-type: none"> レフト / ライトマージン レフト / ライトガードバー OCR-B チェックデジット ナンバーシステム「0」のみ 		
印刷例	入力時	EPSON UPC-E に変換	印刷
	123456		


Code39

- Code39 は「JIS X 0503」として規格化されたものです。
- EPSON バーコードフォントはチェックデジットの有無、OCR-Bの有無で4種類のフォントを用意しています。
- 入力したキャラクタの桁数が大きい場合、EPSON バーコードフォントは Code39 の仕様に従ってバーコードの高さがバーコード全長の15%以上になるように自動的に調整します。このためバーコードの周囲に文字がある場合、バーコードと重ならないように間隔を開けてください。
- スペースを“_”（アンダーライン）に割り当てています。スペースを表すバーコードを入力したい場合は、“_”（アンダーライン）を入力してください。
- 1行に2つ以上のバーコードを入力する場合、バーコード間はTABで区切ってください。スペースで区切る場合は、バーコードフォント以外のフォントを選択して入力してください。Code39を選択したままスペースを入力するとスペースがバーコードの一部となりバーコードとして使用できません。

入力可能なキャラクタ	英数字 (A ~ Z、0 ~ 9) 記号 (- . スペース \$ / + %)		
入力するキャラクタの桁数	制限なし		
キャラクタのサイズ	OCR-B なしの場合：26pt 以上 保証サイズは 26pt、52pt、78pt、104pt OCR-B ありの場合：36pt 以上 保証サイズは 36pt、72pt、108pt、144pt (Windows 2000/XP/Server 2003 は 96pt まで)		
入力不要	次のものは自動的に挿入 / 設定が行われるため、入力は不要です。 <ul style="list-style-type: none"> • 左 / 右クワイエットゾーン • スタート / ストップキャラクタ • チェックデジット 		
印刷例	入力時	EPSON Code39 に変換	印刷
	1234567		
		EPSON Code39 CDNum に変換	印刷
			

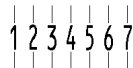
Code128

- Code128 は「JIS X 0504」として規格化されたものです。
- EPSON バーコードフォントはコードセット A、B、C をサポートしています。入力するキャラクタのコードセットが途中で変わった場合、自動的にコードセットの変換コードを挿入します。
- 入力したキャラクタの桁数が大きい場合、EPSON バーコードフォントは Code128 の仕様に従ってバーコードの高さがバーコード全長の 15% になるように自動的に調整します。このためバーコードの周囲に文字がある場合、バーコードと重ならないように間隔を開けてください。
- アプリケーションによっては行末に存在するスペースを削除したり、連続する複数個のスペースをタブなどに置き換えるなどの処理を自動的に行うものがあります。これらのアプリケーションでは、スペースを含むバーコードが正しく印刷されない場合があります。
- 1 行に 2 つ以上のバーコードを入力する場合、バーコード間は TAB で区切ってください。スペースで区切る場合は、バーコードフォント以外のフォントを選択して入力してください。Code128 を選択したままスペースを入力するとスペースがバーコードの一部となりバーコードとして使用できません。

入力可能なキャラクタ	全ての ASCII 文字 (95 文字)		
入力するキャラクタの桁数	制限なし		
キャラクタのサイズ	26 ~ 104pt (Windows 2000/XP/Server 2003 は 96pt まで) 保証サイズは 26pt、52pt、78pt、104pt		
入力不要	次のものは自動的に挿入 / 設定が行われるため、入力は不要です。 <ul style="list-style-type: none"> • 左 / 右クワイエットゾーン • スタート / ストップキャラクタ • コードセットの変更キャラクタ • チェックデジット 		
印刷例	入力時	EPSON Code128 に変換	印刷
	1234567	1 2 3 4 5 6 7 	

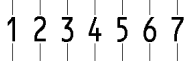

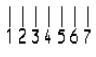

Interleaved 2of5

- Interleaved 2of5 は、アメリカで規格化されたものです。(USS Interleaved 2-of-5)
- EPSON バーコードフォントはチェックデジットの有無、OCR-Bの有無で4種類のフォントを用意しています。
- 入力したキャラクタの桁数が大きい場合、EPSON バーコードフォントは Interleaved 2of5 の仕様に従ってバーコードの高さがバーコード全長の 15% 以上になるように自動的に調整します。このためバーコードの周囲に文字がある場合、バーコードと重ならないように間隔を開けてください。
- Interleaved 2of5 は、キャラクタを2個一組で扱います。キャラクタの合計数が奇数個の場合、EPSON バーコードフォントは自動的にキャラクタの先頭に0を追加して偶数個になるようにします。

入力可能なキャラクタ	数字 (0 ~ 9)		
入力するキャラクタの桁数	制限なし		
キャラクタのサイズ	OCR-Bの有無により異なります。(Windows 2000/XP/Server 2003 は 96pt まで) OCR-Bなしの場合：26pt 以上 保証サイズは 26pt、52pt、78pt、104pt OCR-Bありの場合：36pt 以上 保証サイズは 36pt、72pt、108pt、144pt		
入力不要	次のものは自動的に挿入 / 設定が行われるため、入力は不要です。 <ul style="list-style-type: none"> • 左 / 右クワイエットゾーン • スタート / ストップキャラクタ • チェックデジット • 文字列先頭への0の挿入 (合計文字数が偶数でない場合のみ) 		
印刷例	入力時	EPSON ITF に変換	印刷
	1234567		
		EPSON ITF CD Num に変換	印刷
	1234567		

NW-7 (CODABAR)

- NW-7は「JIS X 0503」として規格化されたものです。
- EPSON バーコードフォントはチェックデジットの有無、OCR-Bの有無で4種類のフォントを用意しています。
- 入力したキャラクタの桁数が大きい場合、EPSON バーコードフォントはNW-7の仕様に従ってバーコードの高さがバーコード全長の15%以上になるように自動的に調整します。このためバーコードの周囲に文字がある場合、バーコードと重ならないように間隔を開けてください。
- スタート/ストップキャラクタのどちらかを入力すると、EPSON バーコードフォントは残りのスタート/ストップキャラクタが同じになるように自動的に挿入されます。
- スタート/ストップキャラクタを入力しない場合は、両方とも自動的にAを挿入します。

入力可能なキャラクタ	数字 (0～9)、記号 (- \$: / . +)		
入力するキャラクタの桁数	制限なし		
キャラクタのサイズ	OCR-Bの有無により異なります。(Windows 2000/XP/Server 2003は96ptまで) OCR-Bなしの場合：26pt以上 保証サイズは26pt、52pt、78pt、104pt OCR-Bありの場合：36pt以上 保証サイズは36pt、72pt、108pt、144pt		
入力不要	次のものは自動的に挿入/設定が行われるため、入力不要です。 <ul style="list-style-type: none"> • 左/右クワイエットゾーン • スタート/ストップキャラクタ (入力しない場合) • チェックデジット 		
印刷例	入力時	EPSON NW-7 に変換	印刷
	1234567		
		EPSON NW-7CDNum に変換	印刷
			

新郵便番号（カスタマ・バーコード）

- バーコードの詳細については、郵政省より発行の資料を参照してください。
- EPSON バーコードフォントで入力する場合、次のように新郵便番号（3桁）－新郵便番号（4桁）－住所表示番号（バーコードに変換後13桁まで）を入力します。
- 住所表示番号は入力時は桁数の制限はありませんが、バーコードに変換後13桁を超える部分は省略されます。また住所表示番号が13桁に満たない場合は、13桁になるように末尾にコードを挿入します。
- アプリケーションソフトにおいて、印刷領域やレイアウト枠は余裕をもって設定してください。

入力可能なキャラクタ	数字（0～9）、英文字（A～Z）、記号（-）		
入力するキャラクタの桁数	制限なし。ただし住所表示番号については、バーコードに変換後13桁を超える桁数の文字は省略されます。		
キャラクタのサイズ	8～11.5pt 保証サイズは8pt、9pt、10pt、11.5pt		
入力不要	次のものは自動的に挿入 / 設定が行われるため、入力は不要です。 <ul style="list-style-type: none"> • バーコードの上下左右2mmの空白 • 入力時の-（ハイフン）の削除 • スタート / ストップコード • 住所表示番号の13桁調整 • チェックデジット 		
印刷例	入力時	EPSON J-Postal Code に変換	印刷
	123-4567	1'2'3'4'5'6'7'	

TrueType フォントのインストール方法

ここでは、本製品に添付の TrueType フォントのインストール方法を説明します。本製品に添付の EPSON プリンタソフトウェア CD-ROM には EPSON TrueType フォントが収録されています。TrueType フォントをインストールすることにより、アプリケーションソフトの書体に追加され、ポップやビジネス文書に表現力豊かな書類を作成することができます。

参考

CD-ROM に収録されている OCR-B フォントセットには、OCR-B 規格で規定されている文字以外のものも含まれています。OCR-B フォントの保証サイズは 12 ポイントです。また、OCR-B フォントとして読み取り用に使用される際は、トナー状況や用紙の種類によって読み取れない場合がありますので、事前に読み取り機で読み取れることを確認してからお使いください。

Windows でのインストール

1 Windowsを起動してから、EPSONプリンタソフトウェアCD-ROMをコンピュータにセットします。

2 ウィルスチェックプログラムに対処します。

- ウィルスチェックプログラムの実行中は、[インストール中止] をクリックしてウィルスチェックプログラムを終了させてから作業を再開します。
- ウィルスチェックプログラムがないまたは停止中は、[続ける] をクリックして次へ進みます。

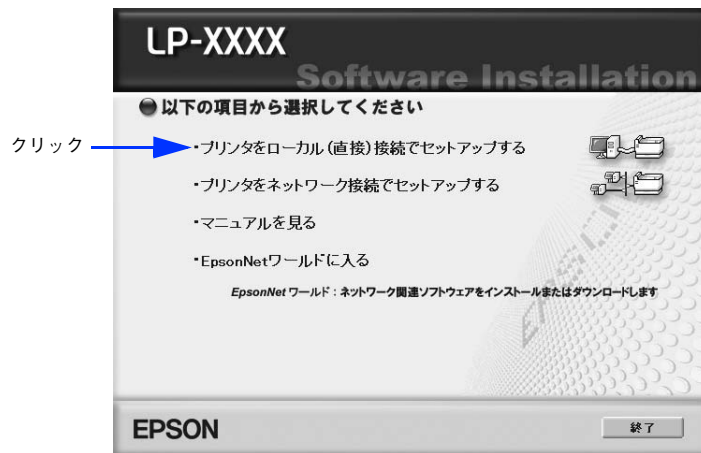


参考

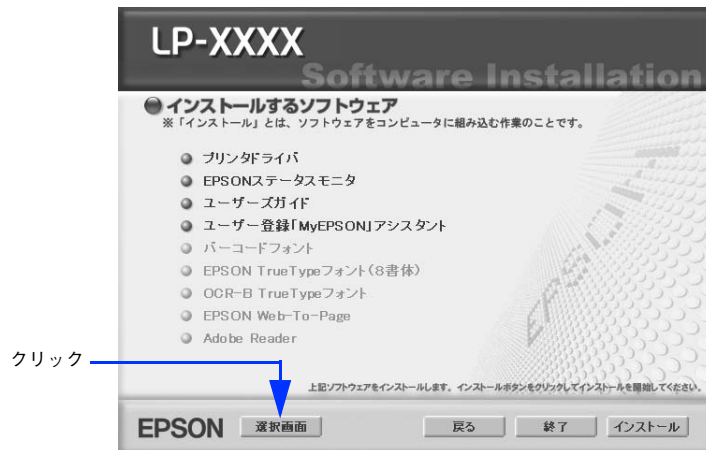
上記の画面が表示されない場合は、[マイコンピュータ] - [CD-ROM] - [EPSETUP.EXE] をダブルクリックしてください。

3 使用許諾契約書の画面が表示されたら内容を確認し、[同意する] をクリックします。

4 [プリンタをローカル（直接）接続でセットアップする] を選択して次に進みます。



5 [選択画面] をクリックします。



6 以下の画面が表示されたら、インストールするフォントにチェックを付けて [インストール] をクリックします。



参考

その他の項目（プリンタドライバや EPSON ステータスマニタなど）がインストール済みの場合は、それぞれのチェックを外してください。各項目をクリックすることで、チェックする / しないが切り替わります。

7 フォントの使用許諾契約書の画面が表示されたら内容を確認し、[同意する] をクリックします。

フォントのインストールが始まります。

8 インストール終了のダイアログが表示されたら、[OK] をクリックします。



[EPSON TrueType フォント (8 書体)] と [OCR-B TrueType フォント] の両方を **7** で選択した場合は、続けて **8** と **9** を 2 度繰り返します。

9 インストーラの終了画面が表示されたら、[終了] をクリックします。

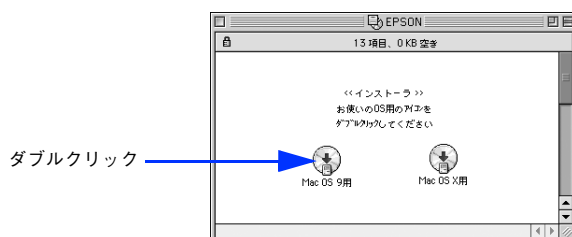
以上で TrueType フォントが Windows のフォントフォルダにインストールされました。

Mac OS でのインストール

Mac OS 8.9-9.x には以下の手順で EPSON TrueType フォントがインストールできます。なお、Mac OS X へのインストールはできません。

1 EPSON プリンタソフトウェア CD-ROM をコンピュータにセットします。

2 [Mac OS 9 用] インストーラをダブルクリックします。



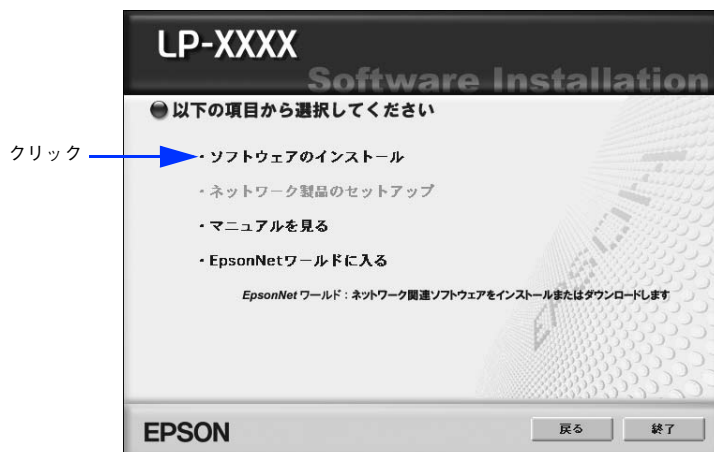
3 ウィルスチェックプログラムに対処します。

- ウィルスチェックプログラムの実行中は、[インストール中止] をクリックしてウィルスチェックプログラムを終了させてから作業を再開します。
- ウィルスチェックプログラムがないまたは停止中は、[続ける] をクリックして次へ進みます。

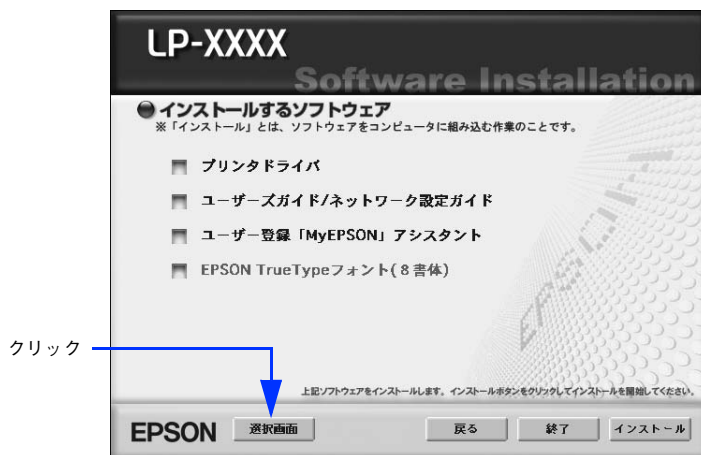


4 使用許諾契約書の画面が表示されたら内容を確認し、[同意する] をクリックします。

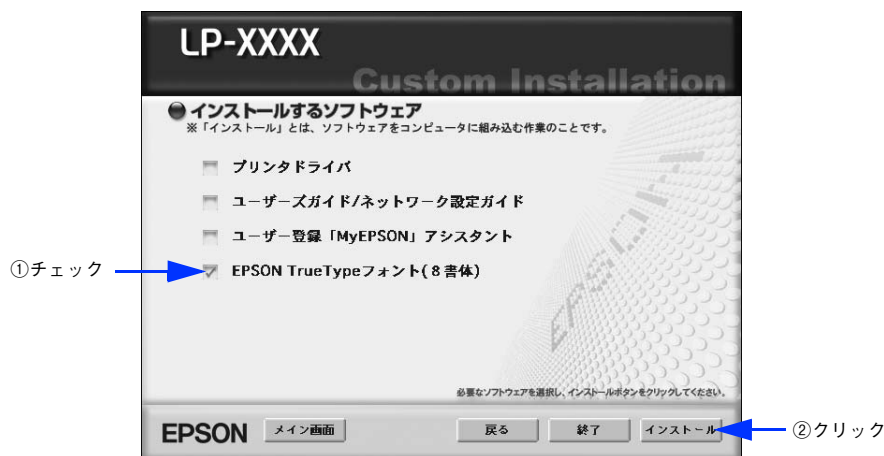
5 [ソフトウェアのインストール] をクリックします。



6 [選択画面] をクリックします。



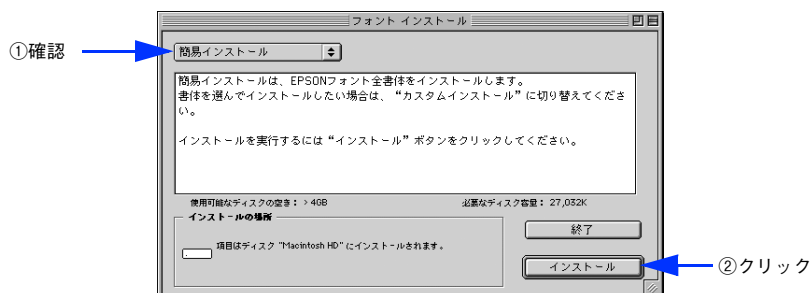
7 次の画面が表示されたら、[EPSON TrueType フォント (8 書体)] にチェックを付けて [インストール] をクリックします。



参考 その他の項目（プリンタドライバなど）がインストール済みの場合は、それぞれのチェックを外してください。各項目をクリックすることで、チェックする/しないが切り替わります。

8 フォントの使用許諾契約書の画面が表示されたら内容を確認し、[同意します] をクリックします。

9 [簡易インストール] が選択されていることを確認して、[インストール] をクリックします。フォントのインストールが始まります。

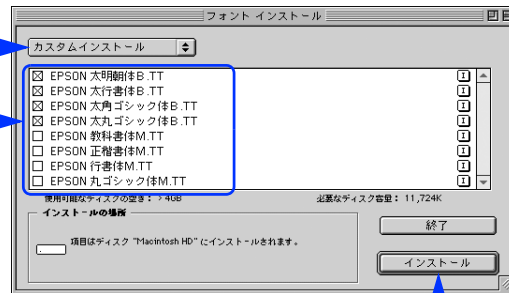


参考

[カスタムインストール] を選択すると、フォントを選択してインストールできます。使用するフォントにチェックを付けてください。チェックの付かないフォントはインストールされません。

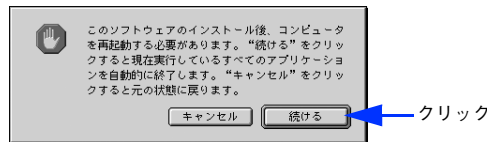
① 選択

② インストールするフォントにチェックを付ける

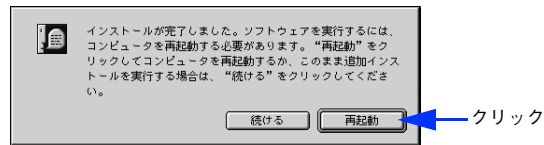


③ クリック

10 次の画面が表示されたら、[続ける] をクリックします。



11 次の画面が表示されたら、[再起動] をクリックします。



以上でフォントのインストールは終了です。

7 オプションと消耗品について

ここでは、オプションと消耗品の紹介と装着方法について説明します。

オプションと消耗品の紹介	296
使用済みトナーカートリッジの回収について	300
通信販売のご案内	301
増設メモリの取り付け	302
増設カセットユニットの取り付け.....	305
オプション装着時の設定	311
ステータスシートでの確認	314

オプションと消耗品の紹介

本機で使用可能なオプション（別売品）と消耗品の紹介をします。以下の記載内容は 2005 年 4 月現在のものです。

USB インターフェイスクーブル

USB インターフェイスコネクタ装備のコンピュータと本機を接続する場合は、以下のオプションのケーブルを使用してください。

型番	商品名
USB2CB2	EPSON USB ケーブル

参考

USB ハブ（複数の USB 機器を接続するための中継機）を使用して接続する場合は、コンピュータに直接接続された 1 段目の USB ハブに接続してご使用いただくことをお勧めします。また、お使いのハブによっては動作が不安定になるものがありますので、そのようなときはコンピュータの USB ポートに直接接続してください。

接続方法は「セットアップガイド」（紙マニュアル）を参照してください。

Ethernet(イーサネット)インターフェイスクーブル

本機のネットワークインターフェイスを使用する場合は、市販の Ethernet インターフェイスクーブル（ストレートケーブル）を使用してください。Ethernet ケーブルは、シールドツイストペアケーブル（カテゴリ 5）を使用してください。10Base-T、100Base-TX のどちらでも使えます。

増設カセットユニット

用紙カセットが 1 段装備されたユニットです。本機の下に最大 3 段まで増設することができます。これにより、標準搭載されている用紙カセットを含めて最大で 4 段にすることができます。

型番	商品名	備考
LPA3CZ1CU2	増設 1 段カセットユニット (用紙カセット (容量 500 枚) 1 段)	使用できる用紙サイズ： A3、A4、B4、B5、Letter、Legal、Ledger
LPA3CZ1CT2	増設 1 段カセットユニット転倒防止付 *1 (用紙カセット (容量 500 枚) 1 段)	
LPA3CZ1CC2	増設 1 段カセットユニットキャスター付 / 最下段用 *2 (用紙カセット (容量 500 枚) 1 段)	

*1 1 段目または 2 段目（最下段のみ）に 1 台しか取り付けることができません。

*2 1 ~ 3 段目の最下段に 1 台しか取り付けることができません。

増設カセットユニットを増設する際の組み合わせは以下の通りです。

増設 段数	1 段			2 段		3 段
1 段目	LPA3CZ1CU2	LPA3CZ1CT2	LPA3CZ1CC2	LPA3CZ1CU2		LPA3CZ1CU2
2 段目	—	—	—	LPA3CZ1CT2	LPA3CZ1CC2	LPA3CZ1CU2
3 段目	—	—	—	—	—	LPA3CZ1CC2

取り付け方法は、以下のページを参照してください。

☞ 本書 305 ページ「増設カセットユニットの取り付け」

用紙カセット

本体および増設カセットユニットにあらかじめセットされている用紙カセットと同等の用紙カセットです。

型番	商品名	備考
LPA3CYC3	本体用用紙カセット	使用できる用紙サイズ：A3、A4、B4、B5、Letter、Legal、Ledger 容量：250 枚
LPA3CYC2	増設カセットユニット用 用紙カセット	使用できる用紙サイズ：A3、A4、B4、B5、Letter、Legal、Ledger 容量：500 枚

用紙カセット 1 への用紙セット方法は、以下のページを参照してください。

☞ 本書 251 ページ「用紙カセット（標準カセット 1）への用紙のセット」

増設カセットユニット（用紙カセット 2～4）への用紙セット方法は、以下のページを参照してください。

☞ 本書 255 ページ「用紙カセット 2～4（オプションカセット）への用紙のセット」

専用紙

本機では、以下の EPSON 製専用紙を使用できます。

型番（サイズ）	商品名	備考
LPCPPA3（A3）	EPSON カラーレーザープリン タ用上質普通紙	普通紙への印刷において、最良の印刷品質を得ることができる 用紙です。MPトレイ、用紙カセットのどちらからでも給紙でき ます。
LPCPPA4（A4）		
LPCPPB4（B4）		
LPCOHPS1（A4）	EPSON カラーレーザープリン タ用 OHP シート	EPSON カラーレーザープリンタ専用の OHP シートです。MP トレイからのみ給紙できます。 ☞ 本書 269 ページ「OHP シートへの印刷」

！注意

上記以外の EPSON 製専用紙は、本機で使用しないでください。プリンタ内部での紙詰まりや故障の原因となります。

参考

EPSON カラーレーザープリンタ用上質普通紙の両面に印刷する場合は、用紙の包装開封面（包装紙の
合わせ目のある側）を先に印刷面として印刷してください。

増設メモリ

プリンタの内部メモリを最大 320MB（標準搭載メモリ容量 64MB）まで増設することができます。メモリを増設することにより、サイズの大きいデータや複雑なデータを高解像度で印刷できるようになります。

使用できるメモリの詳細は、下記エプソンのホームページから本機のオプション情報をご覧ください。

<http://www.i-love-epson.co.jp>

取り付け方法は、以下のページを参照してください。

📖 本書 302 ページ「増設メモリの取り付け」

トナーカートリッジ

カラーモード用トナー カートリッジは、トナーの色によって 4 種類あり、最大印刷可能枚数によって型番が異なります。本機で使用可能なトナー カートリッジは次の通りです。モノクロモードの場合はトナーカートリッジ（ブラック）のみが使用可能です。

型番	商品名（色）	寿命
LPCA3ETC5K*	ET カートリッジ（ブラック）	各色約 6,000 ページ（A4、画占率 5%）
LPCA3ETC5C	ET カートリッジ（シアン）	
LPCA3ETC5M	ET カートリッジ（マゼンタ）	
LPCA3ETC5Y	ET カートリッジ（イエロー）	
LPCA3ETC4C	ET カートリッジ（シアン）	各色約 2,000 ページ（A4、画占率 5%）
LPCA3ETC4M	ET カートリッジ（マゼンタ）	
LPCA3ETC4Y	ET カートリッジ（イエロー）	

* LPCA3ETC5K の 2 本セット品（LPCA3ETC5P）もあります。

1 つのトナーカートリッジで 2,000 ページまたは 6,000 ページ（A4 サイズの紙に面積比で約 5% の連続印刷を行った場合*¹）まで印刷できます。ただし、使用状況（電源オン / オフの回数や紙詰まり処理の回数など）や印刷の仕方（連続印刷 / 間欠印刷*²）によりトナー消費量は異なります。

*¹ 最良の印刷品質を確保するために、A4 サイズの紙に面積比で 5% 未満の印刷を行った場合でも印刷可能ページ数が上記数値より少なくなることがあります。お客様の使用条件、使用環境によっては半分以下になることもあります。

*² 間欠印刷とは一定の間隔をおいた印刷のことです。アプリケーションから 1 ページのドキュメントをコピー / 部単位機能を使用せずに複数回印刷を行うと、コピー / 部単位機能を使用した場合と比較してトナー消費量が異なります。

交換方法は以下のページを参照してください。

📖 本書 316 ページ「トナーカートリッジの交換」

感光体ユニット

感光体ユニットには、感光体ユニット（感光体、感光体クリーナ、帯電器）と廃トナーボックス、フィルタが同梱されています。

型番	商品名	感光体ユニットの寿命
LPCA3KUT5	感光体ユニット	モノクロ印刷 約 40,000 ページ カラー印刷 約 10,000 ページ

モノクロ印刷時で約 40,000 ページ、カラー印刷時で約 10,000 ページ（A4 サイズの紙に面積比で約 5% の連続印刷を行った場合 *¹）まで使用できます。ただし、使用状況（電源オン / オフの回数や紙詰まり処理の回数など）や印刷の仕方（連続印刷 / 間欠印刷 *²）により異なります。

*1 最良の印刷品質を確保するために、A4 サイズの紙に面積比で 5% 未満の印刷を行った場合でも印刷可能ページ数が上記数値より少なくなることがあります。また、お客様の使用条件、使用環境によっては半分以下になることもあります。

*2 間欠印刷とは一定の間隔をおいた印刷のことです。

交換方法は以下のページを参照してください。

📄 本書 323 ページ「感光体ユニットの交換」

廃トナーボックス

廃トナーボックスは、印刷時に出る余分なトナーを回収するボックスです。フィルタも同梱されています。

型番	商品名	寿命
LPCA3HTB3	廃トナーボックス	モノクロ印刷 約 40,000 ページ カラー印刷 約 10,000 ページ

モノクロ印刷時で約 40,000 ページ、カラー印刷時で約 10,000 ページ（A4 サイズの紙に面積比で約 5% の連続印刷を行った場合 *¹）まで使用できます。ただし、使用状況（電源オン / オフの回数や紙詰まり処理の回数など）や印刷の仕方（連続印刷 / 間欠印刷 *²）により廃トナーの回収状況は異なります。

*1 最良の印刷品質を確保するために、A4 サイズの紙に面積比で 5% 未満の印刷を行った場合でも印刷可能ページ数が上記数値より少なくなることがあります。

*2 間欠印刷とは一定の間隔をおいた印刷のことです。

交換方法は以下のページを参照してください。

📄 本書 328 ページ「廃トナーボックスとフィルタの交換」

使用済みトナーカートリッジの回収について

資源の有効利用と地球環境保全のために



エプソン純正トナーカートリッジは、カートリッジ本体はもちろん、その梱包材などすべてを再利用できるリサイクル体制を整え、資源の有効利用と廃棄物ゼロの実現を目指しています。地球に優しい製品を提供する、エプソンが考える高性能のひとつです。

トナーカートリッジの回収について

トナーカートリッジの回収については、カートリッジの梱包箱と添付の説明書をご確認ください。

■ 使用済みトナーカートリッジの梱包方法

使用済みトナーカートリッジの梱包には、新しいカートリッジの梱包箱を使用します。再梱包の方法については、カートリッジの梱包箱をご覧ください。

■ 回収方法

エプソンでは、環境保全活動の一環として、

- 回収ポストを全国の取扱販売店様に設置
- 宅配便等を利用した回収

により、使用済みトナーカートリッジの回収を進めています。

回収方法の詳細につきましては、エプソン純正トナーカートリッジの梱包箱に同梱されております「ご案内シート」をご覧ください。また、エプソンのホームページ「I Love EPSON」でもご確認いただけます。

<http://www.i-love-epson.co.jp/>



環境保全のため、使用済みトナーカートリッジの回収にご協力いただきますようお願いいたします。

使用済みトナーカートリッジ回収によるベルマーク運動

弊社は使用済みトナーカートリッジ回収でベルマーク運動に参加しています。学校単位で使用済みトナーカートリッジを回収していただき、弊社は回収数量に応じた点数を学校へ提供するシステムになっています。この活動により資源の有効活用と廃棄物の減少による地球環境保全を図り、さらに教育支援という社会貢献活動を行っております。詳細についてはエプソンのホームページ (<http://www.i-love-epson.co.jp/products/toner/>) をご覧ください。

通信販売のご案内

EPSON 製品の消耗品・オプション品が、お近くの販売店で入手困難な場合には、エプソン OA サプライ株式会社の通信販売をご利用ください（2005年4月現在）。

ご注文方法

インターネットで	ホームページ： http://epson-supply.jp
お電話で	電話番号：0120 - 251 - 528（フリーダイヤル） ※電話番号のかけ間違いにご注意ください。
	受付時間：月～金曜日 AM9:00～PM6:15 土曜日 AM9:00～PM5:00 （祝祭日、弊社指定休日を除く）

お届け方法

当日配送	当日 PM5:30 までのご注文受付分は、即日配送手配いたします（在庫分のみ）。
お届け予定日	本州・四国・九州…翌日
	北海道・沖縄…翌々日

お支払い方法

代金引換	商品お受け取り時に、商品と引き換えに宅配便配送員へ代金をお支払いください。
クレジットカード	お取り扱いカード：UC、JCB、VISA、Master、NICOS
コンビニエンスストア振込（前払い）	ご注文承り後、注文明細入り見積書と請求書、振込用紙をお送りいたします。請求書到着後、2週間以内にお振り込みください。ご入金確認後、商品を発送させていただきます。利用可能なコンビニエンスストアなどの詳細については、上記のホームページまたは電話にてご確認ください。
銀行振込	法人でのお申し込みに限ります。事前にご審査、ご登録が必要になります。上記ホームページまたは電話にてお申し込みください。

送料

お買い上げ金額の合計が4,725円以上（税込）の場合は、全国どこへでも送料は無料です。4,725円未満（税込）の場合は、全国一律525円（税込）です。

消耗品カタログの送付

プリンタ消耗品・関連商品のカタログをお送りいたします。カタログの配送につきましては、会員登録が必要になります。入会金、年会費は不要です。詳細については、上記のホームページまたは電話にてご確認ください。

増設メモリの取り付け

ここでは、増設メモリを取り付け方を説明します。プラスドライバーを使用しますので、あらかじめご用意ください。装着できるメモリについては、以下のページを参照してください。

📖 本書 298 ページ「増設メモリ」

⚠️ 警告 指示されている以外の分解は行わないでください。内部には高電圧の部分があり、感電のおそれがあります。

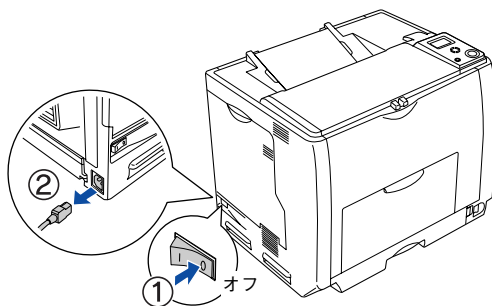
! 注意 メモリの取り付けの際、静電気放電によって部品に損傷が生じるおそれがあります。作業の前に必ず、接地されている金属に手を触れるなどして、身体に帯電している静電気を放電してください。

1 取り付けるメモリを用意します。

取り付け前に、メモリに損傷のないことを確認してください。また、オプションに添付の取扱説明書を参照して、同梱されているものがすべてそろっていることを確認してください。万一足りないものがある場合や損傷している場合は、お買い上げの販売店にご連絡ください。

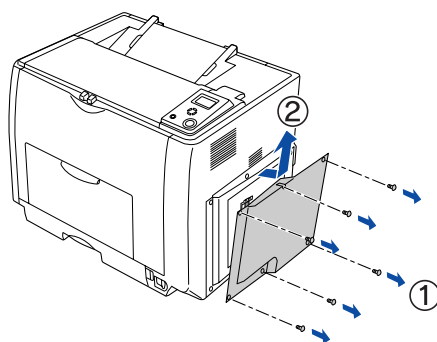
⚠️ 注意 本作業は必ず電源コードを抜いた状態で行ってください。感電の原因となるおそれがあります。

2 プリンタの電源をオフ（○）にし、電源コードを取り外します。



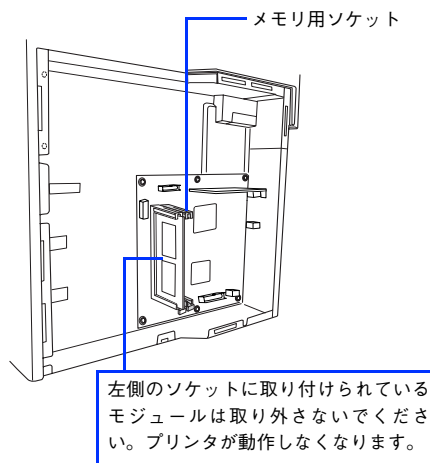
3 右カバーのネジ（6本）を外して、右カバーを取り外します。

- ① 右カバーのネジ（6本）を外します。
- ② 右カバーの上部を少し手前に倒してから、上にずらして（右カバーの下部に付いているフックを外して）取り外します。



⚠️ 注意 作業に必要な場所には触れないようにしてください。感電や火傷の原因となります。

4 プリンタ本体内のメモリ用ソケットの位置を確認します。

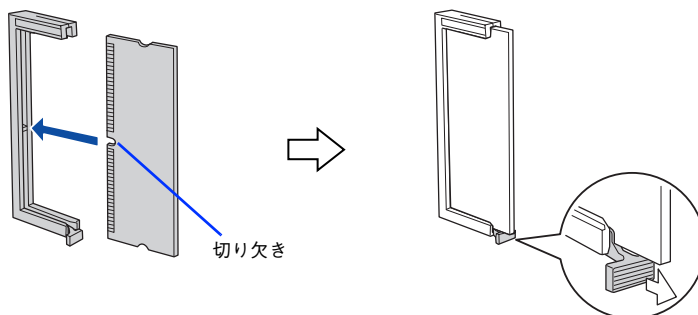


5 次の手順でメモリを取り付けます。

！注意

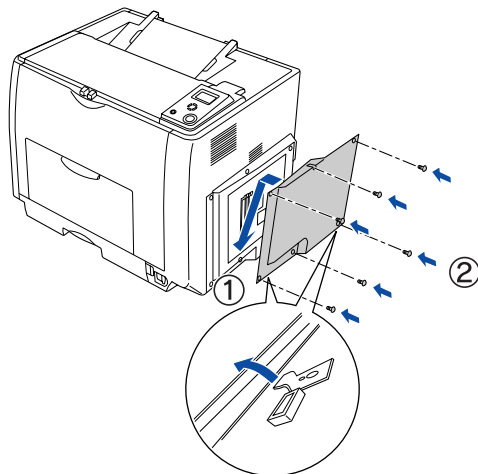
- 取り付ける際に、必要以上に力をかけないでください。部品を損傷するおそれがあります。作業は慎重に行ってください。
- 取り付ける方向を逆にしないように注意してください。

- ① メモリの下図の切り欠きがソケット内側の凸部分に合うように取り付け位置を決めて、ソケットの外枠にメモリを差し込みます。
- ② ソケット下側のボタンが飛び出すまでメモリの上部両端をゆっくりと均等に押し込みます。



6 右カバーをプリンタに取り付けてから、ネジ（6本）で固定します。

- ① 右カバーの下部（内側2箇所）にあるフックをプリンタ側の枠にはめ込んでから、右カバーの上部を押さえ付けて取り付けます。
- ② 右カバーのネジ（6本）を取り付けます。



7 取り外した電源コードを元通りに取り付けて、プリンタの電源をオン（|）にします。

8 ステータスシートを印刷して、プリンタがメモリを正しく認識していることを確認します。

ステータスシートを印刷すると、オプションが正しく取り付けられているか確認できます。メモリが正しく取り付けられていると、[メモリ]の項目に標準搭載メモリ 64MB と増設したメモリ容量の合計値（ただし最大容量は320MB）が印刷されます。

☞ 本書 314 ページ「ステータスシートでの確認」

参考

本機は、メモリが効率的に使用されるような設定をプリンタのコントローラが自動的に行っていますので、キャッシュバッファや受信バッファの容量の設定は基本的に不要です。

9 取り付けしたメモリをプリンタドライバで認識させます。

- Windows をお使いの場合は、取り付けしたオプションの設定をする必要があります。なお、EPSON ステータスマニタがインストールされていてコンピュータとプリンタが双方向通信できる場合は自動的にオプション情報が取得できますので、設定の必要はありません。
☞ 本書 311 ページ「Windows でのオプション設定」
- Mac OS をお使いの場合は、取り付けしたオプションをプリンタドライバに認識させる必要があります。
☞ 本書 313 ページ「Mac OS でのオプション設定」

以上でメモリの取り付けは終了です。

増設カセットユニットの取り付け

ここでは1段目の増設カセットユニットを装着する手順を説明します。2、3段目の増設カセットユニットも同様の手順で取り付けることができます。装着できる増設カセットユニットについては、以下のページを参照してください。

☞ 本書 296 ページ「増設カセットユニット」



警告

指示されている以外の分解は行わないでください。内部には高電圧の部分があり、感電のおそれがあります。

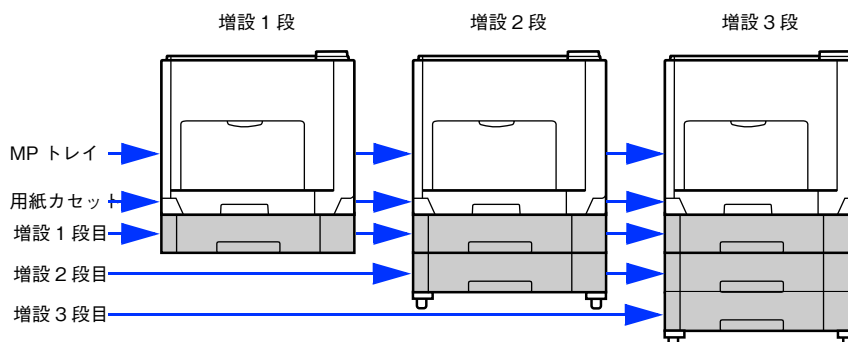


注意

- オプションの取り付けは電源コードを取り外した状態で行ってください。感電の原因となるおそれがあります。
- 本機を持ち上げる際は必ず2人以上で作業を行ってください。本機の質量は、約45kg（標準用紙カセット1と消耗品のみを含む）です。プリンタ本体を持ち上げる場合は、必ずプリンタ正面/背面にある取っ手と左側下部のくぼみの部分に手をかけて持ち上げてください。他の部分を持って持ち上げると、プリンタの落下によるけがの原因となります。またプリンタ本体に無理な力がかかるため、プリンタの損傷の原因となります。
☞ 本書 340 ページ「プリンタの輸送と移動」
- プリンタ本体を持ち上げる場合は、ひざを十分に曲げるなどして無理のない姿勢で作業を行ってください。無理な姿勢で持ち上げると、けがやプリンタの破損の原因となります。
- プリンタに増設カセットユニットを2段増設する場合は、一番下に必ず増設1段カセットユニット転倒防止付（型番：LPA3CZ1CT2）または増設1段カセットユニットキャスター付/最下段用（型番：LPA3CZ1CC2）を取り付けてください。移動に便利であり、転倒防止機能が付いているので安全です。
☞ 本書 306 ページ「増設カセットの組み合わせ図」
- プリンタに増設カセットユニットを3段増設する場合は、一番下に必ず増設1段カセットユニットキャスター付/最下段用（型番：LPA3CZ1CC2）を取り付けてください。移動に便利であり、転倒防止機能が付いているので安全です。
☞ 本書 306 ページ「増設カセットの組み合わせ図」
- プリンタ本体を移動する場合は、前後左右に10度以上傾けないでください。転倒などによる事故の原因となります。
- プリンタ本体を増設1段カセットユニットキャスター付/最下段用（型番：LPA3CZ1CC2）やキャスター（車輪）付きの台などに載せる場合は、必ずキャスターを固定して動かないようにしてから作業を行ってください。固定しないと作業中に思わぬ方向に動いて、けがやプリンタの損傷の原因となります。

増設カセットの組み合わせ図

増設カセットユニットは以下の組み合わせで取り付けてください。



増設 段数	1 段			2 段		3 段
1 段目	LPA3CZ1CU2	LPA3CZ1CT2	LPA3CZ1CC2	LPA3CZ1CU2		LPA3CZ1CU2
2 段目	—	—	—	LPA3CZ1CT2	LPA3CZ1CC2	LPA3CZ1CU2
3 段目	—	—	—	—	—	LPA3CZ1CC2

- 増設 1 段カセットユニット転倒防止付（型番：LPA3CZ1CT2）は上記の組み合わせで増設してください。
- 増設 1 段カセットユニットキャスター付 / 最下段用（型番：LPA3CZ1CC2）は最下段に 1 台しか装着できません。
- 増設 1 段カセットユニット転倒防止付（型番：LPA3CZ1CT2）と増設 1 段カセットユニットキャスター付 / 最下段用（型番：LPA3CZ1CC2）を組み合わせで装着することはできません。

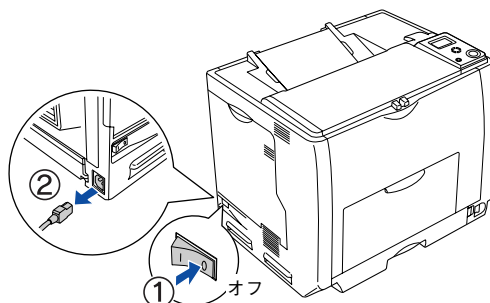
取り付けは以下の手順に従って行ってください。プラスドライバを使用しますので、あらかじめご用意ください。

1 増設する増設カセットユニットを用意します。

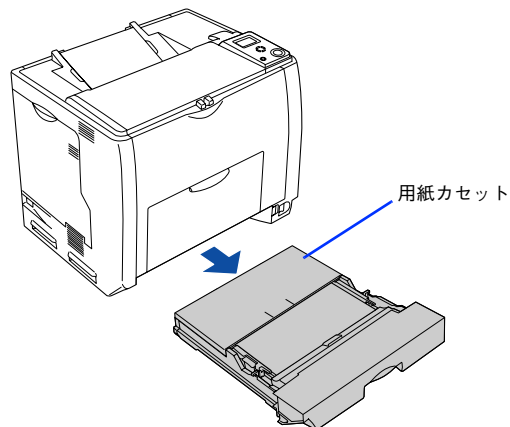
取り付け前に、増設カセットユニットに損傷のないことを確認してください。また、増設カセットユニットに添付の取扱説明書を参照して、同梱されているものがすべてそろっていることを確認してください。万一足りないものがある場合や損傷している場合は、お買い上げの販売店にご連絡ください。

⚠ 注意 本作業は必ず電源コードを抜いた状態で行ってください。感電の原因となるおそれがあります。

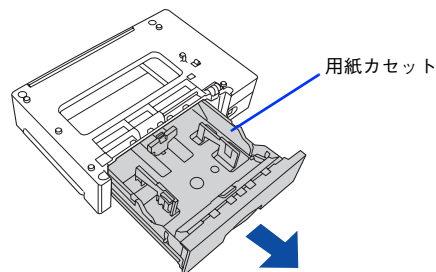
2 プリンタの電源をオフ（○）にし、電源コードを取り外します。



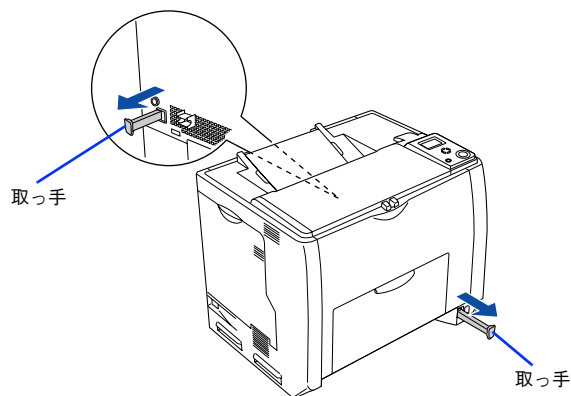
3 プリンタから用紙カセットを引き出して取り外します。



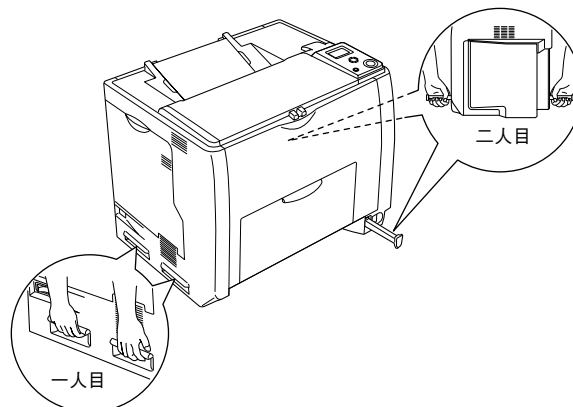
4 増設するカセットユニットを水平な場所に置き、用紙カセットを引き出して取り外します。



5 プリンタ前面と背面にある取っ手を引き出します。

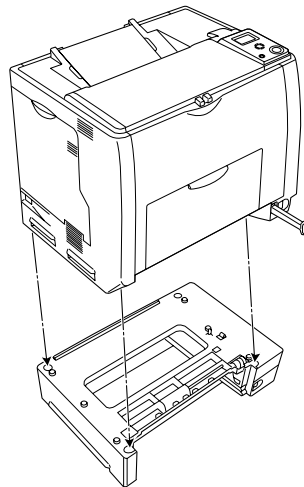


6 図のように2人で本機を持ち上げ、水平に保ちます。

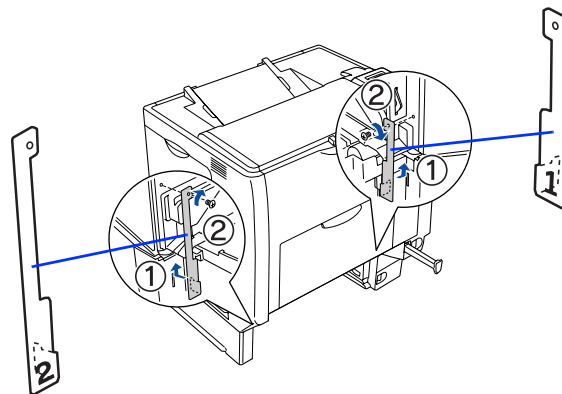


7**増設カセットユニットの上にプリンタ本体を置きます。**

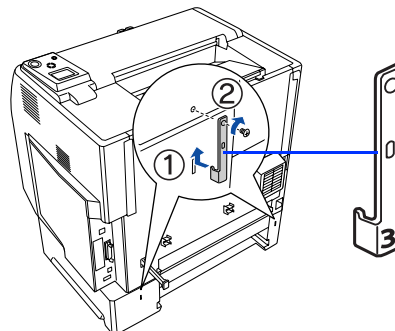
プリンタ本体の前面と増設カセットユニットの前面を図のように合わせ、増設カセットユニットのピンとプリンタ底面の穴が合うようにします。

**8****プリンタ本体（または一段上の増設カセットユニット）と増設カセットユニットの前面（2箇所）を固定板とネジで固定します。**

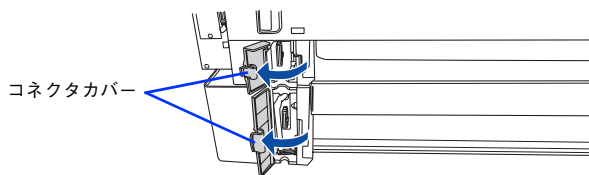
固定板を取り付けてネジ穴に合わせてから、ネジで固定します。前面（2箇所）の固定板の形状が異なりますので、形状を確認してから取り付けてください。

**9****プリンタ本体（または一段上の増設カセットユニット）と増設カセットユニットの背面（2箇所）を固定板とネジで固定します。**

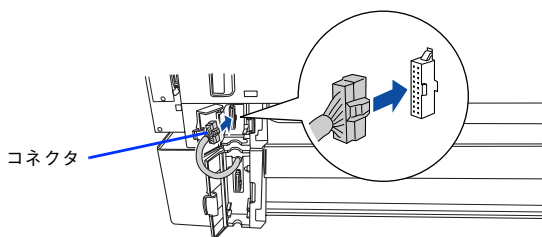
固定板を取り付けてネジ穴に合わせてからネジで固定します。



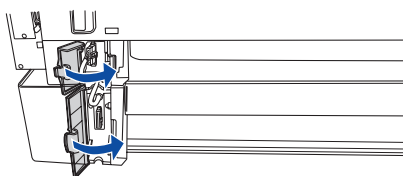
- 10** プリンタ本体（または一段上の増設カセットユニット）と増設カセットユニット背面のコネクタカバーを開きます。



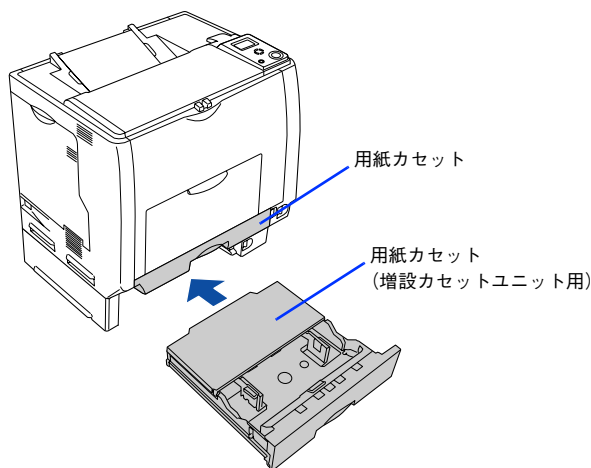
- 11** コネクタの向きを確認して、プリンタ本体（または一段上の増設カセットユニット）のソケットにしっかりと接続します。



- 12** プリンタ本体（または一段上の増設カセットユニット）と増設カセットユニットの背面のコネクタカバーを閉じます。



- 13** 取り外した用紙カセットをセットします。



- 14** 取り外した電源コードを元通りに取り付けて、プリンタの電源をオン（|）にします。

- 15** ステータスシートを印刷して、増設カセットユニットが正しく認識されていることを確認します。

ステータスシートを印刷すると、オプションが正しく取り付けられているか確認できます。正しく取り付けられているときは、[キューシソウチ] または [給紙装置] の項目に [カセット 2, 3, 4] (2 段目、3 段目、4 段目) が印刷されます。

📖 本書 314 ページ「ステータスシートでの確認」

16

取り付けた増設カセットユニットをプリンタドライバで認識させます。

- Windows をお使いの場合は、取り付けたオプションの設定をする必要があります。なお、EPSON ステータス モニタがインストールされていてコンピュータとプリンタが双方向通信できる場合は自動的にオプション情報が取得できますので、設定の必要はありません。
📖 本書 311 ページ「Windows でのオプション設定」
- Mac OS をお使いの場合は、取り付けたオプションをプリンタドライバに認識させる必要があります。
📖 本書 313 ページ「Mac OS でのオプション設定」

以上で増設カセットユニットの取り付けは終了です。増設カセットユニットに用紙をセットする方法は、以下のページを参照してください。

📖 本書 255 ページ「用紙カセット 2 ～ 4（オプションカセット）への用紙のセット」

オプション装着時の設定

Windows でのオプション設定

メモリや給紙装置などのオプションを装着した場合、プリンタドライバで装着状況を確認させる必要があります。Windows プリンタドライバのインストール後、以下の手順に従ってください。

参考 Windows 2000/Server 2003 の場合は管理者権限 (Administrators) のあるユーザーとして、Windows XP の場合は「コンピュータの管理者」アカウントのユーザーとしてログオンする必要があります。

1 Windows の [スタート] メニューから [プリンタと FAX] / [プリンタ] を開きます。

Windows XP/Server 2003 の場合

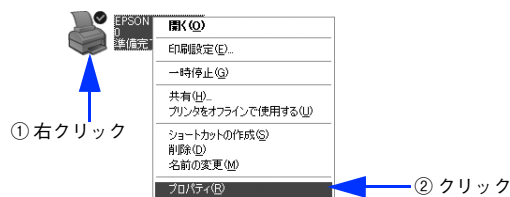
[スタート] - [プリンタと FAX] をクリックします。

Windows 98/Me/2000 の場合

[スタート] - [設定] - [プリンタ] をクリックします。

2 LP-S5500 のアイコンを右クリックして、[プロパティ] をクリックします。

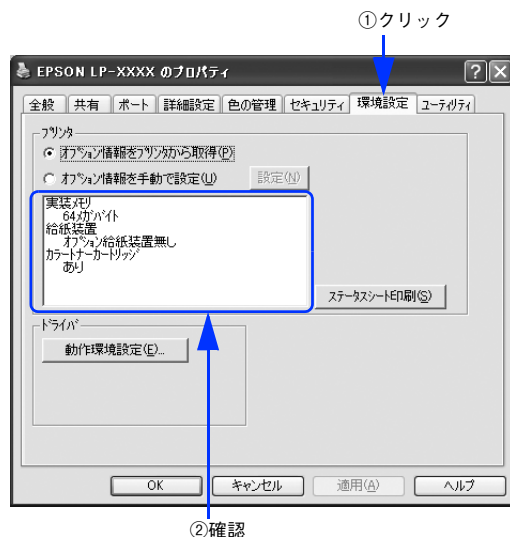
このときに、プリンタのオプション装着状況の確認を開始します。



参考 通信エラーが発生した場合は、[OK] をクリックしてエラーダイアログを閉じてください。手動でオプション情報を設定できます。

3 [環境設定] タブをクリックし、オプション情報リストを確認します。

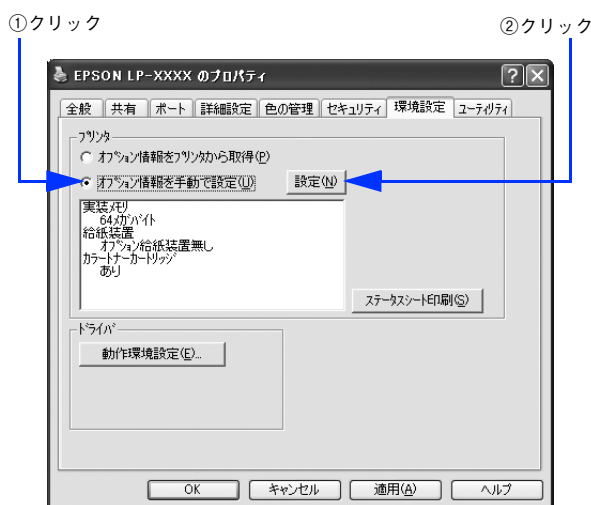
- EPSON ステータスマニタがインストールされていると、[オプション情報をプリンタから取得] が有効になります。[オプション情報をプリンタから取得] が選択された状態で自動的にオプション情報が取得されると、装着したオプションをリストに表示します。6へ進みます。



- 装着しているオプションがリストに表示されない場合は、手動でオプション情報を設定します。4へ進みます。

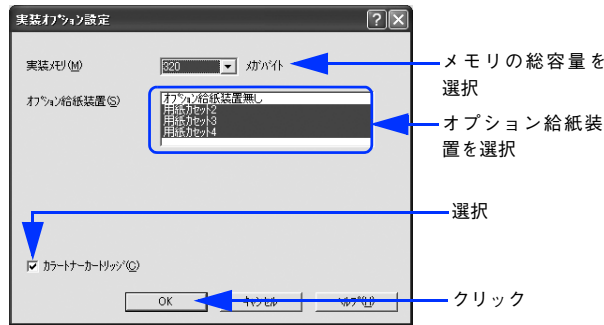
4 [オプション情報を手動で設定] をクリックして、[設定] をクリックします。

[実装オプション設定] ダイアログが開きます。



5 装着したオプションを選択して、[OK] をクリックします。

- [実装メモリ] リストから、増設したメモリの容量を含めてプリンタの総メモリ容量を選択します。
- [オプション給紙装置] リストで、装着したオプション給紙装置名をクリックして選択します。
- [カートナーカートリッジ] にチェックを付けると、カラー印刷に関連する機能が利用できます（モノクロ印刷も可能です）。チェックを外すと、カラー印刷に関連する機能を無効にしてモノクロ印刷だけの機能が有効となります。カラー / モノクロ専用機種として切り替えるときに設定します。



6 [OK] をクリックしてプリンタのプロパティを閉じます。

以上でオプションの設定は終了です。

Mac OS でのオプション設定

給紙装置などのオプションを装着した場合、プリンタドライバで装着状況を確認させる必要があります。Mac OS プリンタドライバのインストール後、以下の手順に従ってください。

- Mac OS 9 では、プリンタドライバを [セレクト] で再選択してください。
📖 本書 105 ページ「印刷を始める前に」
- Mac OS X では、[プリンタ設定ユーティリティ] / [プリントセンター] にプリンタを追加し直してください。
📖 本書 162 ページ「[プリンタ設定ユーティリティ] / [プリントセンター] へのプリンタの追加」

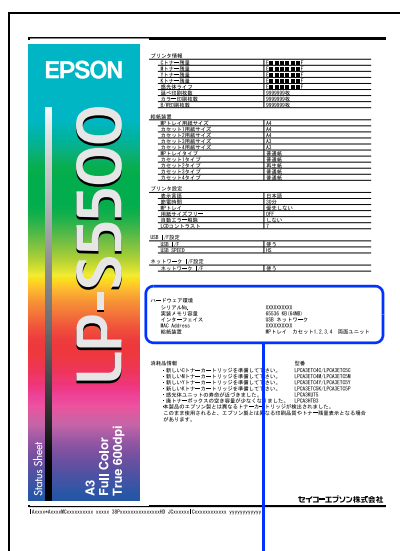
ステータスシートでの確認

プリンタドライバからステータスシートを印刷すると、カラー印刷例と現在のプリンタの状態や設定値、消耗品の情報、装着オプションの情報が印刷されます。プリンタや取り付けられたオプションが正常に使用できるか確認できますので、オプションを取り付けたらステータスシートを印刷して確認してください。

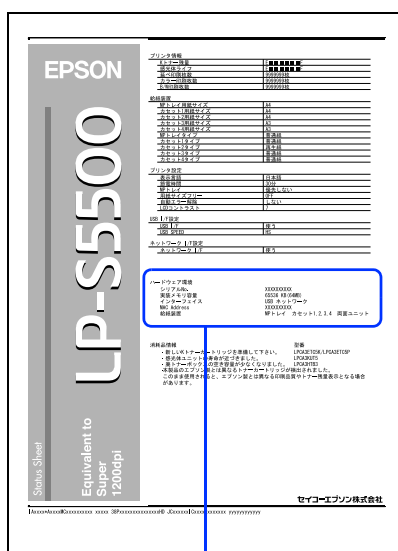
なお、コンピュータとプリンタ間の通信方向により、印刷されるステータスシートが以下のように異なります。

- 双方向通信時：プリンタドライバでの設定に応じて、カラーまたはモノクロの標準ステータスシート（プリンタの設定情報が取得できる場合）
- 単方向通信時：操作パネルから出力できるステータスシートと同じモノクロの簡易ステータスシート（プリンタの設定情報が取得できない場合）

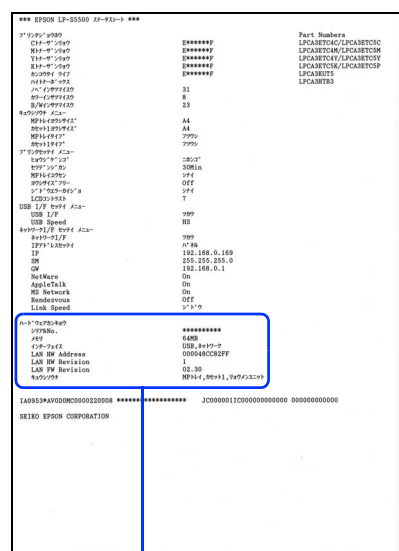
カラーモードでの印刷



モノクロモードでの印刷



操作パネルからの印刷



オプションの情報を確認

印刷手順については、以下のページを参照してください。

- ☞ Windows：本書 57 ページ「[環境設定] ダイアログ」
- ☞ Mac OS 9：本書 142 ページ「[[プリンタセットアップ] ダイアログ」
- ☞ Mac OS X：本書 203 ページ「ステータスシートを印刷するには」
- ☞ 操作パネル：本書 230 ページ「プリンタの状態や設定値を印刷するには」

8

プリンタのメンテナンス

ここでは、メンテナンス方法や輸送 / 移動時の注意事項などについて説明しています。

トナーカートリッジの交換	316
感光体ユニットの交換	323
廃トナーボックスとフィルタの交換.....	328
プリンタの清掃.....	332
プリンタの輸送と移動	340

トナーカートリッジの交換

トナーカートリッジについて

トナーカートリッジは印刷画像を用紙上に形成するトナーの入った装置です。カラーモードは、シアン、マゼンタ、イエロー、ブラックの4色を使用して印刷画像の色を再現します。モノクロモードはブラックの1色を使用して印刷します。

型番	商品名 (色)	寿命
LPCA3ETC5K*1	ET カートリッジ (ブラック)	各色約 6,000 ページ *2
LPCA3ETC5C	ET カートリッジ (シアン)	
LPCA3ETC5M	ET カートリッジ (マゼンタ)	
LPCA3ETC5Y	ET カートリッジ (イエロー)	
LPCA3ETC4C	ET カートリッジ (シアン)	各色約 2,000 ページ *2
LPCA3ETC4M	ET カートリッジ (マゼンタ)	
LPCA3ETC4Y	ET カートリッジ (イエロー)	

*1 LPCA3ETC5K の2本セット品 (LPCA3ETC5P) もあります。

*2 印刷可能ページ数は、A4サイズの紙に面積比で約5%の連続印刷を行った場合です。ただし、使用状況や印刷の仕方によってトナーの消費量は異なります。お客様の使用条件、使用環境によっては半分以下になる場合があります。

！注意

本機は純正トナーカートリッジ使用時に最高の印刷品質が得られるように設計されております。純正品以外のものご使用になると、プリンタ本体の故障の原因となったり、印刷品質が低下するなど、プリンタ本体の性能が発揮できない場合があります。純正品以外のものご使用したことにより発生した不具合については保証いたしませんのでご了承ください。

トナーカートリッジの交換時期

1つのトナーカートリッジで2,000ページまたは6,000ページ (A4サイズの紙に面積比で約5%の連続印刷を行った場合*1)まで印刷できます。ただし、使用状況 (電源オン/オフの回数や紙詰まり処理の回数など) や印刷の仕方 (連続印刷/間欠印刷*2)によりトナー消費量は異なりますので、印刷結果から判断して交換することをお勧めします。

*1 最良の印刷品質を確保するために、A4サイズの紙に面積比で5%未満の印刷を行った場合でも印刷可能ページ数が上記数値より少なくなる場合もあります。

*2 間欠印刷とは一定の間隔をおいた印刷のことです。

参考

操作パネルの [プリンタ情報] メニューや EPSON ステータスマニタは、トナー残量の目安を表示することができます。ただし、あくまで目安ですので、印刷結果から判断して交換することをお勧めします。印刷がかすれている場合、交換を促すエラーメッセージが表示された場合は、すぐに交換してください。

☞ 操作パネル：本書 219 ページ [[プリンタ情報] メニュー]

☞ Windows：本書 65 ページ [プリンタの状態をコンピュータで監視するには]

☞ Mac OS 9：本書 150 ページ [プリンタの状態をコンピュータで監視するには]

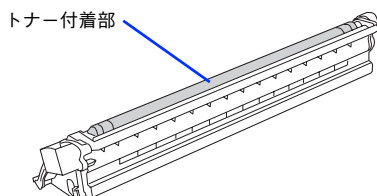
☞ Mac OS X：本書 196 ページ [プリンタの状態をコンピュータで監視するには]

トナーカートリッジ交換時の注意

警告 トナーカートリッジは、絶対に火の中に入れてください。トナーが飛び散って発火し、火傷のおそれがあります。

注意 交換作業中は、指定以外のプリンタ内部に触れないようにしてください。火傷または印刷品質の劣化が起こるおそれがあります。

- トナーカートリッジにトナーを補充しないでください。正常に印刷できないなどの原因となるおそれがあります。
- トナーカートリッジ装着部の色を確認して、同じ色のトナーカートリッジを装着してください。
- トナーのなくなったトナーカートリッジは再利用しないでください。
- 寒い所から暖かい所に移動した場合は、トナーカートリッジを室温に慣らすため未開封のまま 1 時間以上待つてから使用してください。
- トナーが手や衣服に付いたときは、すぐに水で洗い流してください。
- トナーは人体に無害ですが、手や衣服に付いたまま放置すると落ちにくくなります。
- トナーカートリッジのトナー付着部には絶対に手を触れないでください。



トナーカートリッジ保管上の注意

注意 子供の手の届かないところに保管してください。

- トナーカートリッジは、必ず専用の梱包箱に入れ、水平に置いた状態で保管してください。
- 温度範囲 0 ~ 35 °C、湿度範囲 15 ~ 85% の環境で保管してください。
- 高温多湿になる場所には置かないでください。

使用済みトナーカートリッジの回収について

資源の有効活用と地球環境保全のために、使用済みの消耗品の回収にご協力ください。使用済みトナーカートリッジの回収方法については、新しいトナーカートリッジに添付されておりますご案内シート、または以下のページを参照してください。

☞ 本書 300 ページ「使用済みトナーカートリッジの回収について」

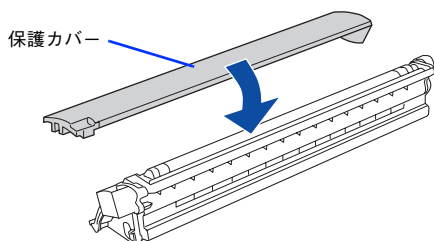
やむを得ず、使用済みトナーカートリッジを処分される場合は、ポリ袋などに入れて、必ず地域の条例や自治体の指示に従って廃棄してください。

警告 トナーカートリッジは、絶対に火の中に入れてください。トナーが飛び散って発火し、火傷のおそれがあります。

■ 使用済みトナーカートリッジ回収によるベルマーク運動

弊社は使用済みトナーカートリッジ回収でベルマーク運動に参加しています。学校単位で使用済みトナーカートリッジを回収していただき、弊社は回収数量に応じた点数を学校へ提供するシステムになっています。この活動により資源の有効活用と廃棄物の減少による地球環境保全を図り、さらに教育支援という社会貢献活動を行っております。詳細についてはエプソンのホームページ (<http://www.i-love-epson.co.jp/products/toner/>) をご覧ください。

トナーカートリッジは、購入時に取り付けられていたカバーを取り付けて回収または廃棄してください。



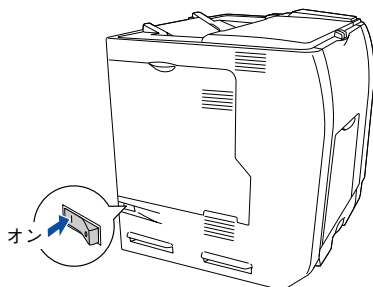
トナーカートリッジの交換手順

トナーのなくなったトナーカートリッジ（色）は、操作パネルに表示されるメッセージで確認できます。また、EPSON ステータスマニタでも交換を促すメッセージを表示します。

トナーカートリッジの交換は以下の手順に従ってください。なお、交換の前に、必ず以下のページを参照して注意点を確認してください。

☞ 本書 317 ページ「トナーカートリッジ交換時の注意」

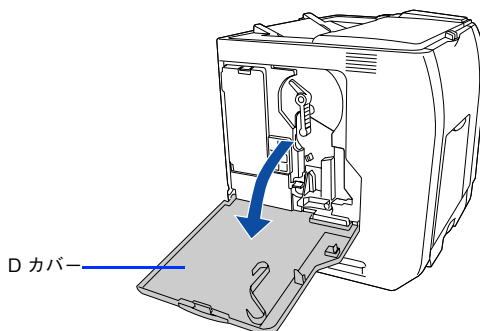
1 プリンタの電源がオフ（○）の場合はオン（|）にします。



2 操作パネルのメッセージを参照して、交換するトナーカートリッジの色を確認します。

- モノクロモードの場合は、ブラック（K）の新しいカートリッジを取り付けます。
- カラーモードの場合は、表示されている色（Y/M/C/K）の新しいカートリッジを取り付けます。

3 プリンタの D カバーを開けます。



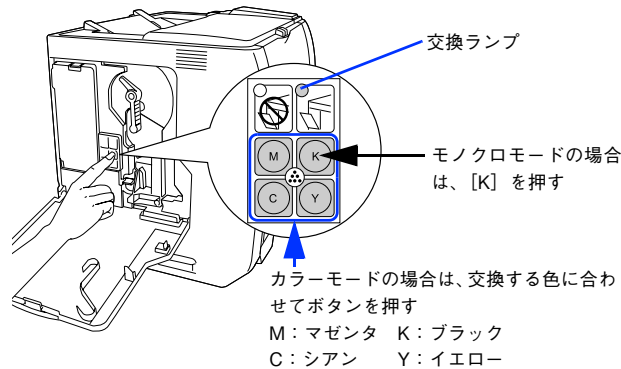
！注意

電源をオン（|）にした直後は、プリンタが停止するまで D カバーを開けないでください。プリンタの内部機構が動作していないこと（動作音が聞こえないこと）を確認してから D カバーを開けてください。

4

交換するトナーカートリッジの色のボタンを押し、緑色の交換ランプが点灯するまで待ちます。

- モノクロモードの場合は、[K] を押します。
- カラーモードの場合は、交換するトナー色の [Y/M/C/K] を押します。
取り付ける色の装着口が移動します。

**！注意**

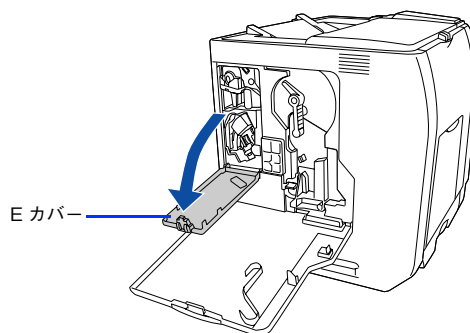
- 赤色の交換ランプが点滅している間は、E カバーを開けないでください。
- 赤色の交換ランプが点滅している間は、感光体ユニットを抜かないでください。

参考

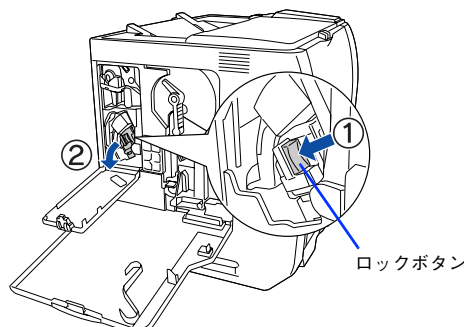
交換ランプが点灯しない場合は、電源がオン（|）になっているか、感光体ユニットが取り付けられているかを確認してください。

5

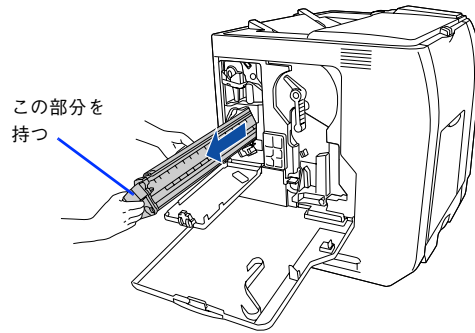
プリンタの E カバーを開けます。

**6**

ロックボタン（灰色）をつまんで、トナーカートリッジのセットカバーを手前に開けます。

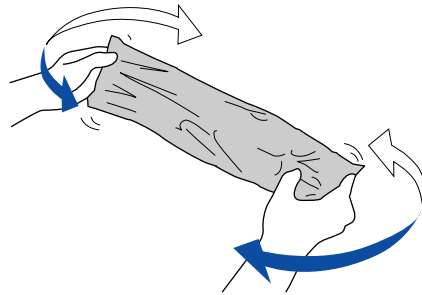


7 トナーカートリッジ先端のつまみ部分を持って、手前にゆっくり引き抜きます。

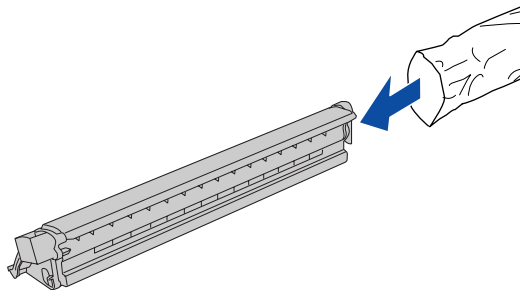


8 新しいトナーカートリッジを梱包箱から取り出し、袋のまま図のように左右に傾けて7～8回振ります。

トナーカートリッジ内のトナーが均一な状態になります。



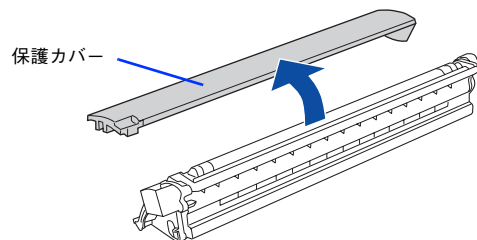
9 新しいトナーカートリッジを袋から取り出します。



参考

トナーカートリッジの入っていた梱包箱や袋は、使用済みのトナーカートリッジを回収する際に必要となります。梱包箱や袋は、次回の交換時まで大切に保管してください。

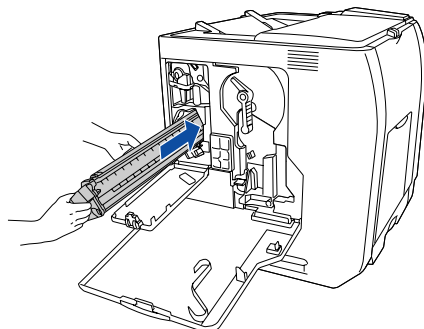
10 トナーカートリッジの保護カバーを取り外します。



参考

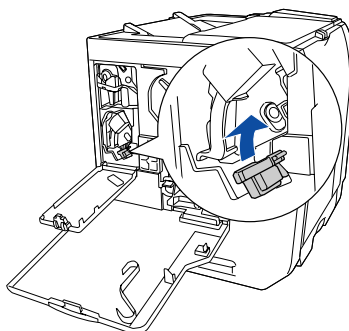
取り外したカバーは、トナーカートリッジを回収する際に取り付けますので捨てないでください。

- 11** トナーカートリッジを図のように、装着口にまっすぐ差し込みます。
トナーカートリッジの先端を装着口に合わせ、ゆっくり奥まで差し込みます。



トナーカートリッジの保護カバーが取り外されていることを確認してから、プリンタに取り付けてください。

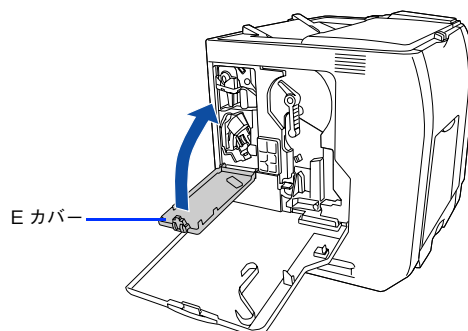
- 12** トナーカートリッジのセットカバーをを起こしてカチッと音がするまで閉じます。



トナーカートリッジセットカバーはカチッと音がするまでしっかりと固定してください。正しく固定されていないと、プリンタのEカバーやDカバーが閉じないため、トナー供給不足やトナー漏れなどの原因となります。

- 13** プリンタのEカバーを閉じます。

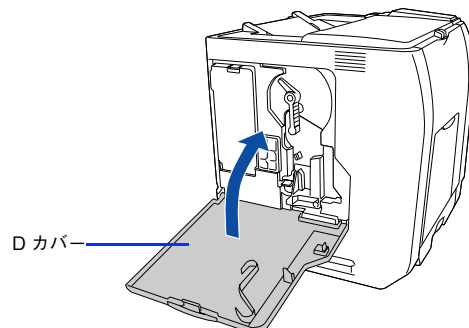
トナーカートリッジをセットしたら、必ずEカバーを閉じてください。また、カラーモードで続けて他の色のトナーカートリッジをセットする場合も、必ずEカバーを一旦閉じてください。



- カラーモードの場合は、**14**へ進みます。
- モノクロモードの場合は、**15**へ進みます。

14 カラーモードで同時に他の色のトナーカートリッジを交換する場合は、**4** から **13** の手順を繰り返します。

15 交換が終了したら、プリンタの D カバーを閉じます。



16 操作パネルに「印刷できます」と表示されるまで待機し、表示されたら電源をオフ（○）にします。



操作パネルに「紙をセットしてください xxxxx yyyy」と表示された場合は、用紙をセットしてから「印刷できます」と表示されることを確認し、電源をオフ（○）にしてください。

以上でトナーカートリッジの交換は終了です。

感光体ユニットの交換

ここでは、感光体ユニットの交換方法を説明しています。

感光体ユニットについて

感光体ユニットは、感光体に電荷を与えて印刷する画像を作る装置です。感光体ユニットには、感光体ユニット（感光体、感光体クリーナ、帯電器）、廃トナーボックス、フィルタが同梱されています。

型番	商品名	感光体ユニットの寿命
LPCA3KUT5	感光体ユニット	モノクロ印刷 約 40,000 ページ* カラー印刷 約 10,000 ページ*

* 印刷可能ページ数は、A4 サイズの紙に面積比で約 5% の印刷を行った場合です。ただし、使用状況や印刷の仕方によって感光体ライフ（寿命）は異なります。また、使用環境によっては印刷可能ページ数は半分以下になる場合があります。

！注意

本機は純正感光体ユニット使用時に最高の印刷品質が得られるように設計されています。純正品以外のものご使用になると、プリンタ本体の故障の原因となったり、印刷品質が低下するなど、プリンタ本体の性能が発揮できない場合があります。

感光体ユニットの交換時期

モノクロ印刷時で約 40,000 ページ、カラー印刷時で約 10,000 ページ（A4 サイズの紙に面積比で約 5% の連続印刷を行った場合*¹）まで使用できます。ただし、使用状況（電源オン / オフの回数や紙詰まり処理の回数など）や印刷の仕方（連続印刷 / 間欠印刷*²）により異なります。

*¹ 最良の印刷品質を確保するために、A4 サイズの紙に面積比で 5% 未満の印刷を行った場合でも印刷可能ページ数が上記数値より少なくなる場合もあります。

*² 間欠印刷とは一定の間隔をおいた印刷のことです。

参考

操作パネルの [プリンタ情報] メニューや EPSON ステータスマニタは、感光体の寿命の目安を表示することができます。また、交換を促すエラーメッセージが表示された場合は、すぐに交換してください。

- ☞ 操作パネル：本書 219 ページ「[プリンタ情報] メニュー」
- ☞ Windows：本書 65 ページ「プリンタの状態をコンピュータで監視するには」
- ☞ Mac OS 9：本書 150 ページ「プリンタの状態をコンピュータで監視するには」
- ☞ Mac OS X：本書 196 ページ「プリンタの状態をコンピュータで監視するには」

感光体ユニットが劣化すると印刷品質が悪くなりますが、トナーカートリッジの劣化やトナーの消耗などによっても同様に印刷品質が低下し、以下のような現象が発生します。

- 印刷が薄くかすれる、不鮮明になる。
- 周期的に汚れが発生する。
- 黒点または黒線が印刷される。

そのため、感光体ユニットを交換する前にまず以下の点をチェックし、その上で感光体ユニットを交換してください。

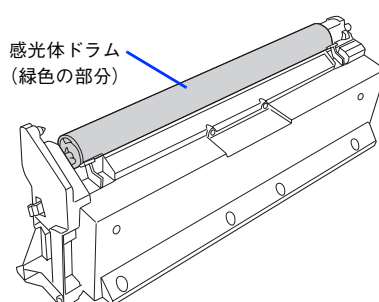
- トナーが十分残っているか確認してください。
操作パネルの [プリンタ情報] メニューでトナーカートリッジのトナーが十分残っているか確認してください。
☞ 本書 219 ページ「[[プリンタ情報] メニュー」
EPSON ステータスマニタがインストールされている場合は、EPSON ステータスマニタでもトナーカートリッジのトナー残量を確認できます。
☞ Windows：本書 65 ページ「プリンタの状態をコンピュータで監視するには」
☞ Mac OS 9：本書 150 ページ「プリンタの状態をコンピュータで監視するには」
☞ Mac OS X：本書 196 ページ「プリンタの状態をコンピュータで監視するには」
- 印刷が薄い場合は、[トナーセーブ] が設定されていないか確認してください。
☞ Windows：本書 41 ページ「[[詳細設定] ダイアログ」
☞ Mac OS 9：本書 126 ページ「[[詳細設定] ダイアログ」
☞ Mac OS X：本書 181 ページ「[[プリンタの設定] ダイアログ」

■ 感光体ユニット交換時の注意

⚠ 警告 感光体ユニットは、絶対に火の中に入れてください。付着したトナーが飛び散って発火し、火傷のおそれがあります。

⚠ 注意 交換作業中は、指定以外のプリンタ内部に触れないようにしてください。火傷または印刷品質の劣化が起こるおそれがあります。

- 感光体ユニットの感光体（緑色の部分）には絶対に手を触れないでください。印刷品質が低下します。感光体の表面に手の脂が付いたり、傷や汚れが付くと良好な印刷ができなくなります。また、感光体の表面にものをぶつかけたり、こすったりしないでください。
- 寒い場所から暖かい場所に感光体ユニットを移動した場合は、室温に慣らすため未開封のまま 1 時間以上待ってから作業を行ってください。
- 感光体ユニットを直射日光や強い光に当てないでください。室内の明かりの下でも 3 分以上放置しないでください。感光体ユニットをプリンタに装着せずに放置する場合は、保護カバーを取り付け、光が当たらないように専用の遮光袋に入れてください。
- 感光体ユニットを置く場合は、感光体の表面に傷が付かないよう、平らな机の上に置いてください。
- 感光体ユニットの感光体ドラム（緑色の部分）には絶対に手を触れないでください。印刷品質が低下します。



■ 保管上の注意

⚠ 注意 子供の手の届かないところに保管してください。

- 感光体ユニットは、必ず専用の梱包箱に入れ、水平に置いた状態で保管してください。
- 感光体ユニットを強い光に当てたり、日の当たる場所に放置しないでください。
- 万一、感光体ユニットを使用しないのに梱包袋を開封してしまった場合、感光体ユニットを梱包袋に入れ、開封した箇所をしっかりと閉じて保管してください。
- 直射日光をさけ、以下の環境で保管してください。
温度範囲：0～35度
湿度範囲：15～85%
- 高温多湿になる場所には置かないでください。

■ 使用済み感光体ユニットについて

使用済み感光体ユニットを処分される場合は、ポリ袋などに入れて必ず地域の条例や自治体の指示に従って廃棄してください。

⚠ 警告 感光体ユニットは、絶対に火の中に入れてください。付着したトナーが飛び散って発火し、火傷のおそれがあります。

感光体ユニットの交換手順

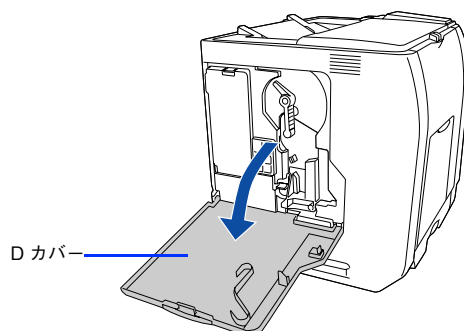
感光体ユニットの交換は以下の手順に従ってください。なお、交換の前に、必ず以下のページを参照して注意点を確認してください。

📖 本書 324 ページ「感光体ユニット交換時の注意」

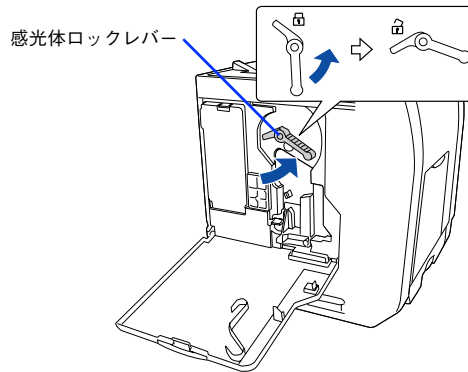
！注意 感光体ユニットを交換したら、廃トナーボックスとフィルタも交換してください。廃トナーボックスとフィルタの交換方法は、以下のページを参照してください。

📖 本書 328 ページ「廃トナーボックスとフィルタの交換」

1 プリンタの D カバーを開けます。

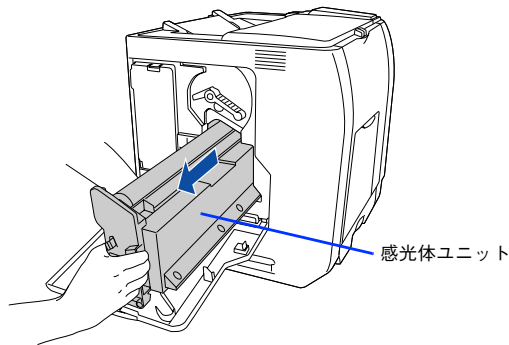


2 感光体ロックレバーを図の位置まで回して、ロックを解除します。



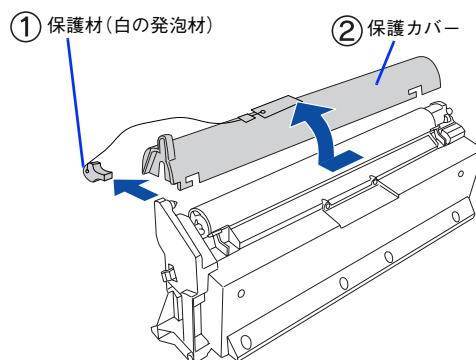
3 感光体ユニットを手前に少し引き出してから、感光体ユニット下部に手を添え、ゆっくりと引き抜きます。

使用済みの感光体ユニットは水平に持ってください。逆さに持ったり振ったりすると、トナーがこぼれます。



4 新しい感光体ユニットを梱包箱から取り出し、保護材（白の発泡材）と保護カバーを取り外します。

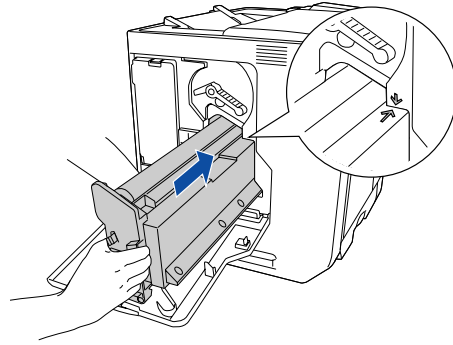
- ① 保護材（白の発泡材）を取り外します。
- ② 保護カバーを横にずらしてから上にゆっくり引き抜きます。



！注意

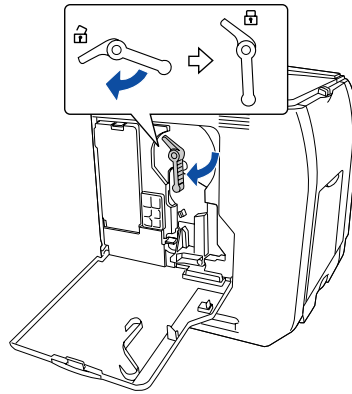
- 感光体（緑色の部分）には絶対に手を触れないでください。感光体の表面に手の脂が付いたり、傷や汚れが付くと良好な印刷ができなくなります。また、感光体の表面に物をぶついたり、こすったりしないでください。
- 感光体ユニットを直射日光や強い光に当てないでください。室内の明かりの下でも3分以上放置しないでください。感光体ユニットをプリンタに装着せずに放置する場合は、保護カバーを取り付け、光が当たらないように専用の遮光袋に入れてください。

- 5** 感光体ユニット下部に手を添え、感光体ユニット上の矢印をプリンタ内部の矢印と合わせて、カチッと音がするまでしっかりと押し込みます。



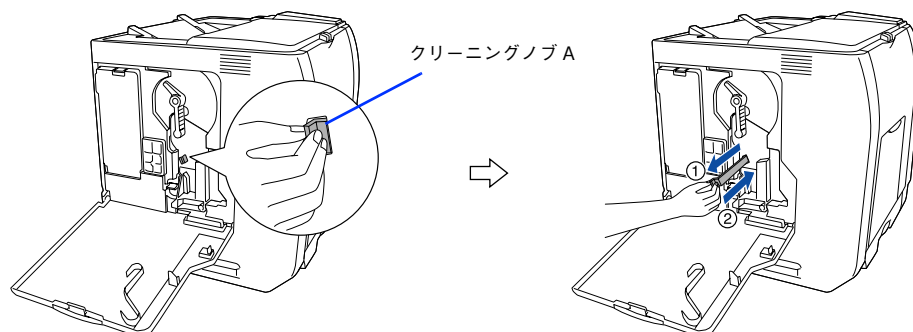
！注意 感光体（緑色の部分）を他の部品に接触させないように注意してください。

- 6** 感光体ロックレバーを図の位置まで回して、固定します。



！注意 ロックレバーが正しくロックされていることを確認してください。

- 7** クリーニングノブ A をゆっくりと 2、3 回前後に動かし、元の位置に戻します。



以上で感光体ユニットの交換は終了です。続いて、廃トナーボックスとフィルタを交換してください。
☞ 本書 329 ページ「廃トナーボックスとフィルタの交換手順」

廃トナーボックスとフィルタの交換

廃トナーボックスとフィルタについて

廃トナーボックスは、印刷時に出る余分なトナーを回収するボックスです。廃トナーボックスの交換時は、フィルタも合わせて交換してください。フィルタは廃トナーボックスに同梱されています。

型番	商品名	寿命
LPCA3HTB3	廃トナーボックス	モノクロ印刷 約 40,000 ページ* カラー印刷 約 10,000 ページ*

* 印刷可能ページ数は、A4 サイズの紙に面積比で約 5% の印刷を行った場合です。ただし、使用状況や印刷の仕方によって感光体ライフ（寿命）は異なります。

！注意

本製品は純正廃トナーボックス使用時に最良の状態で使用できるように設計されています。純正品以外のものをご使用になると、プリンタ本体の故障の原因となったり、プリンタ本体の性能が発揮できない場合があります。

参考

廃トナーボックスとフィルタは、感光体ユニット（型番：LPCA3KUT5）にも同梱されています。感光体ユニット交換時に、同時に交換してください。

■ 廃トナーボックスとフィルタの交換時期

モノクロ印刷時で約 40,000 ページ、カラー印刷時で約 10,000 ページ（A4 サイズの紙に面積比で約 5% の連続印刷を行った場合*¹）まで使用できます。ただし、使用状況（電源オン / オフの回数や紙詰まり処理の回数など）や印刷の仕方（連続印刷 / 間欠印刷*²）により廃トナーの回収状況は異なります。

*¹ 最良の印刷品質を確保するために、A4 サイズの紙に面積比で 5% 未満の印刷を行った場合でも印刷可能ページ数が上記数値より少なくなる場合もあります。

*² 間欠印刷とは一定の間隔をおいた印刷のことです。

参考

空き容量が残り少なくなると、操作パネルや EPSON ステータスモニタは交換を促すメッセージを表示します。すみやかに新しい廃トナーボックスと交換することをお勧めします。

☞ Windows：本書 65 ページ「プリンタの状態をコンピュータで監視するには」

☞ Mac OS 9：本書 150 ページ「プリンタの状態をコンピュータで監視するには」

☞ Mac OS X：本書 196 ページ「プリンタの状態をコンピュータで監視するには」

■ 廃トナーボックスとフィルタの交換時の注意

！警告

使用済みの廃トナーボックスは、絶対に火の中に入れてください。トナーが飛び散って発火し、火傷のおそれがあります。

！注意

交換作業中は、指定以外のプリンタ内部に触れないようにしてください。火傷または印刷品質の劣化が起こるおそれがあります。

- 使用済みの廃トナーボックスに入っているトナーは再利用しないでください。
- 使用済みの廃トナーボックスは、回収した廃トナーがこぼれないように、キャップを確実に取り付けてください。
- トナーがこぼれないよう、注意して作業してください。トナーは人体に無害ですが、こぼれたトナーが体や衣服に付着したときはすぐに水で洗い流してください。プリンタ内部にトナーがこぼれた場合は、きれいに拭き取ってください。

■ 廃トナーボックスとフィルタの保管上の注意

- 直射日光をさけ、以下の環境で保管してください。
温度範囲：0～35度
湿度範囲：15～85%
- 高温多湿になる場所には置かないでください。
- 幼児の手の届かないところに保管してください。

■ 使用済み廃トナーボックスとフィルタについて

使用済みの廃トナーボックスやフィルタを処分される場合は、ポリ袋などに入れ、必ず地域の条例や自治体の指示に従って廃棄してください。



警告

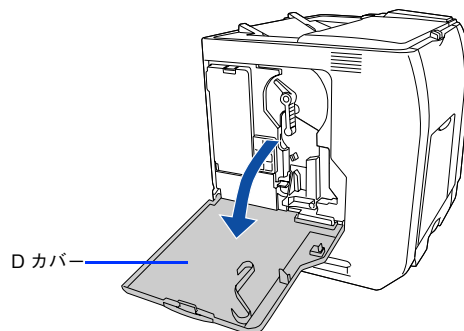
使用済みの廃トナーボックスやフィルタは、絶対に火の中に入れてください。トナーが飛び散って発火し、火傷のおそれがあります。

廃トナーボックスとフィルタの交換手順

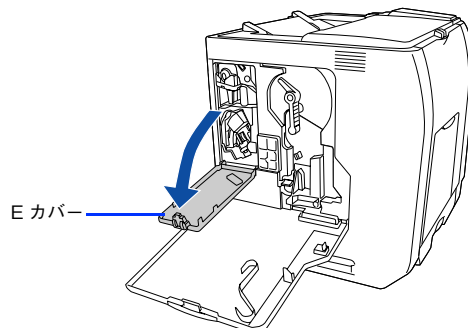
廃トナーボックスの交換時は、フィルタも合わせて交換します。なお、交換の前に必ず以下のページを参照して注意点を確認してください。

📖 本書 328 ページ「廃トナーボックスとフィルタの交換時の注意」

1 プリンタの D カバーを開けます。

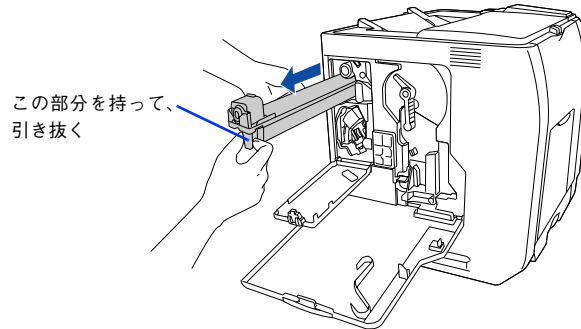


2 プリンタの E カバーを開けます。

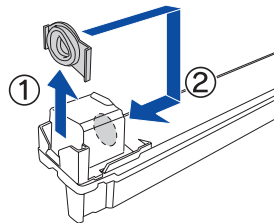


3**廃トナーボックスを、図のように手前に引き抜きます。**

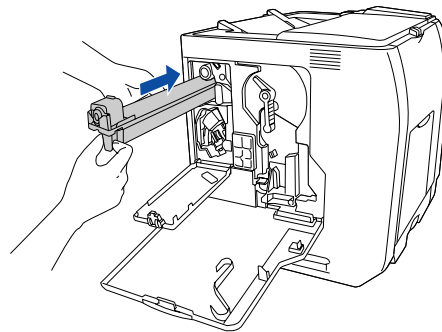
使用済みの廃トナーボックスは水平に持ってください。逆さに持ったり振ったりすると、トナーがこぼれます。

**4****使用済みの廃トナーボックスにキャップを付けます。**

廃トナーボックスにキャップを付けたら、キャップが確実に取り付けられていることを確認してください。

**5****新しい廃トナーボックスを梱包箱から取り出します。****6****廃トナーボックスを図のように、装着口にまっすぐ差し込みます。**

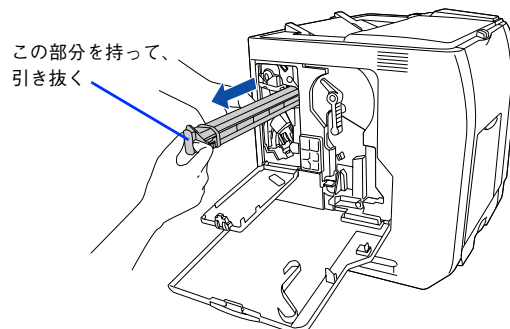
廃トナーボックスが装着口の奥に当たり、これ以上押し込めなくなるまで差し込みます。



続いてフィルタを交換します。

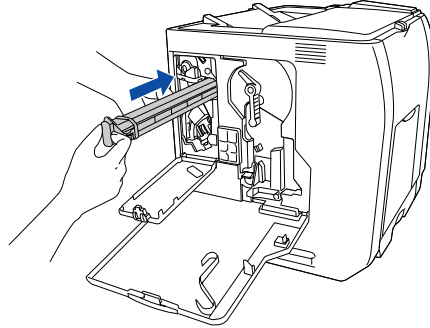
7**フィルタを図のように、手前に引き抜きます。**

使用済みのフィルタは水平に持ってください。逆さに持ったり振ったりすると、トナーがこぼれます。

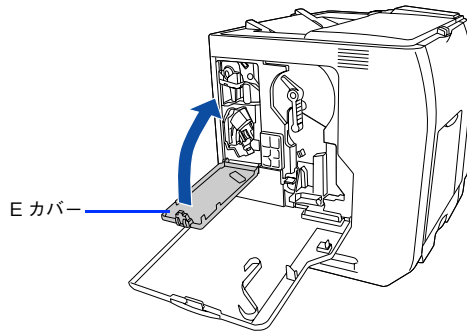


8 新しいフィルタを梱包箱から取り出します。

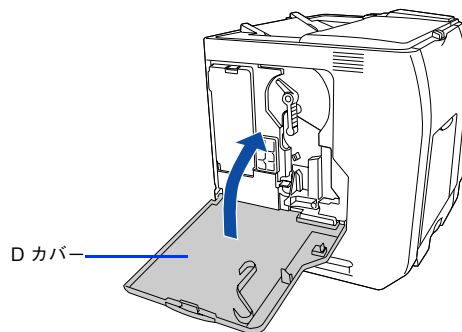
9 フィルタを図のように、装着口にまっすぐ差し込みます。
フィルタが装着口の奥に当たり、これ以上押し込めなくなるまで差し込みます。



10 プリンタの E カバーを閉じます。
フィルタが正しく装着されていないと E カバーを閉じることができません。正しく装着してください。



11 プリンタの D カバーを閉じます。
廃トナーボックスとフィルタを新しい物に交換し、D カバーを閉じると、自動的に印刷可能な状態に戻ります。



以上で廃トナーボックスとフィルタの交換は終了です。

プリンタの清掃

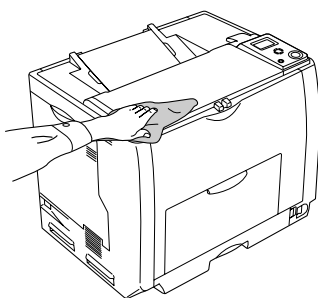
プリンタを良好な状態で使っていただくために、ときどき次のようなお手入れをしてください。

プリンタの表面が汚れたら

プリンタの表面が汚れたときは、水を含ませて固くしぼった布で、ていねいに拭いてください。

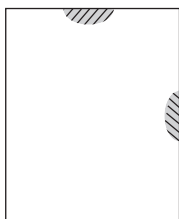
⚠注意 清掃作業は、電源をオフ（○）にしてコンセントから電源コードを抜いた後で行ってください。感電の原因となるおそれがあります。

- ！注意**
- ベンジン、シンナー、アルコールなど、揮発性の薬品を使用しないでください。プリンタのケースが変色、変形するおそれがあります。
 - プリンタを水に濡らさないよう注意して清掃してください。
 - 固いブラシや布などでケースを拭かないでください。ケースに傷が付くおそれがあります。



用紙の上または右横が汚れたら

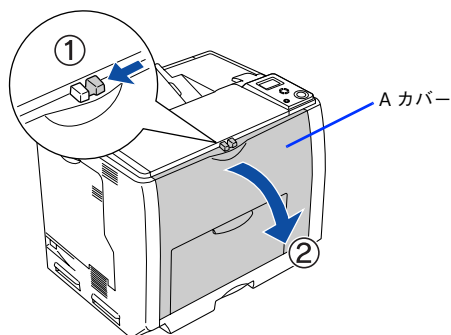
用紙の以下の部分が汚れる場合は、紙センサを清掃してください。



⚠注意 清掃作業は、電源をオフ（○）にしてコンセントから電源コードを抜いた後で行ってください。感電の原因となるおそれがあります。

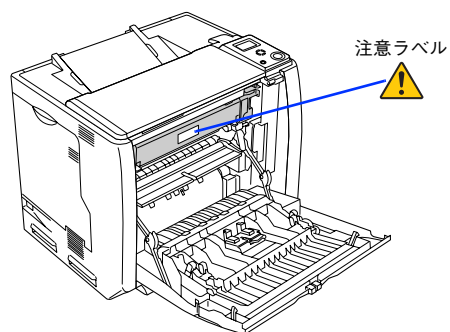
- ！注意**
- プリンタ内部のローラやギアには手を触れないでください。故障の原因になります。
 - ベンジン、シンナー、アルコールなど、揮発性の薬品を使用しないでください。変形、変色のおそれがあります。
 - プリンタ内部を水で濡らさないように注意してください。
 - 固いブラシや布などでは拭かないでください。傷が付くおそれがあります。
 - MPトレイに用紙がセットされている場合は、用紙を取り除いてMPトレイを閉めてからAカバーを開けてください。

1 ツマミをつまんで、A カバーを図のように開けます。



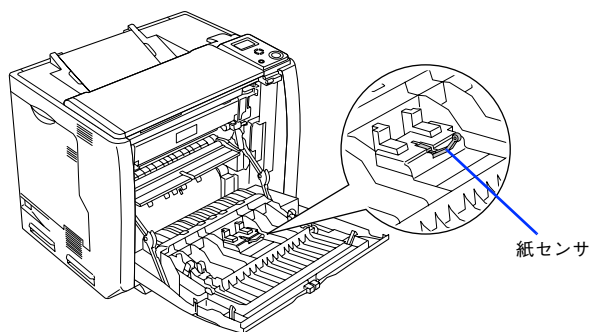
⚠ 注意

- A カバーを開けたとき、定着器部分に手を触れないようご注意ください。内部は高温(約 200 度以下)になっているため、火傷のおそれがあります。

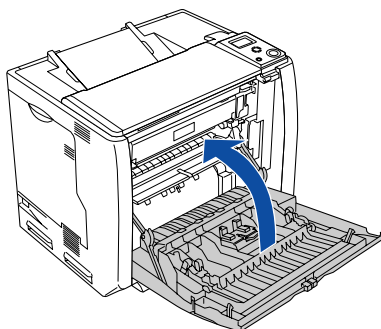


- プリンタ内部に手を入れるときは十分に注意してください。けがをするおそれがあります。

2 紙センサを乾いた布で拭きます。



3 A カバーを閉じます。



以上で紙センサの清掃は終了です。

給紙ローラの清掃

用紙が頻繁に詰まる場合や正常に給紙できない場合は、MP トレイおよび用紙カセットの給紙ローラをクリーニングしてください。

⚠ 注意

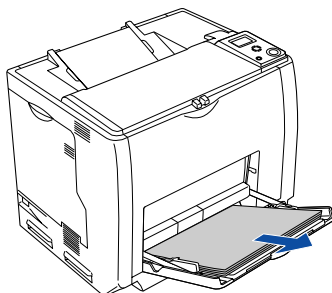
- 作業中は、指示以外の部分に触れないようにしてください。火傷または印刷品質の劣化が起こるおそれがあります。
- 清掃作業は、電源をオフ（○）にしてコンセントから電源コードを抜いた後で行ってください。感電の原因となるおそれがあります。

! 注意

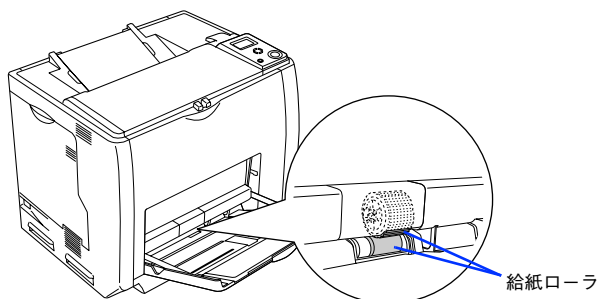
- 指示以外のローラやギアには手を触れないでください。故障の原因になります。
- ベンジン、シンナー、アルコールなど、揮発性の薬品を使用しないでください。変形、変色のおそれがあります。
- プリンタ内部を水で濡らさないように注意してください。
- 固いブラシや布などでは拭かないでください。傷が付くおそれがあります。

MP トレイの給紙ローラを清掃する

- 1 MP トレイにセットしてある用紙を取り除きます。



- 2 給紙ローラのゴム部分（2箇所）を、乾いた布でていねいに拭きます。



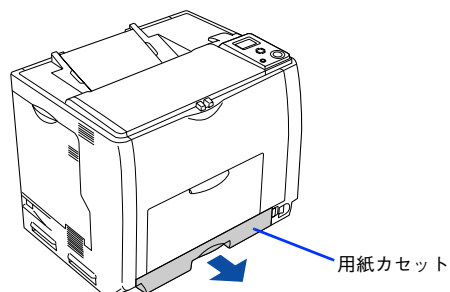
- 3 MP トレイに用紙をセットします。

以上で MP トレイの給紙ローラの清掃は終了です。

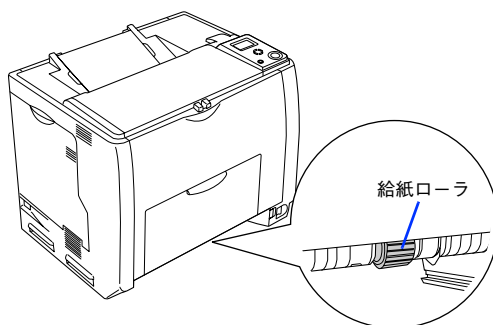
■ 用紙カセットの給紙ローラを清掃する

ここでは、標準用紙カセットの給紙ローラを例に説明します。オプションの増設カセットユニットの場合も、同様の手順で清掃してください。

1 用紙カセットをプリンタから引き出します。



2 プリンタ本体（または増設カセットユニット）に付いている給紙ローラのゴム部分を、乾いた布でていねいに拭きます。



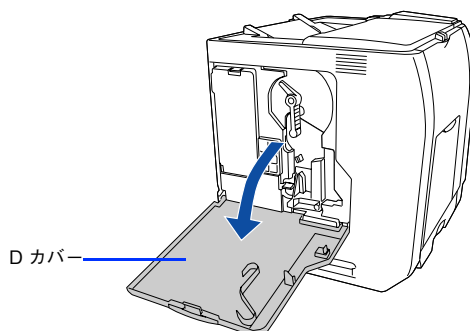
3 用紙カセットをプリンタにセットします。

以上で用紙カセットの給紙ローラの清掃は終了です。

帯電ワイヤの清掃

感光体ユニット内部の帯電ワイヤにトナーが落ちて付着していると、白く筋状に印刷が抜けたり、黒く筋状の線が印刷されて、きれいに印刷できないことがあります。操作パネルに「該当箇所の清掃をしてください D」と表示された場合は、帯電ワイヤの清掃をしてください。

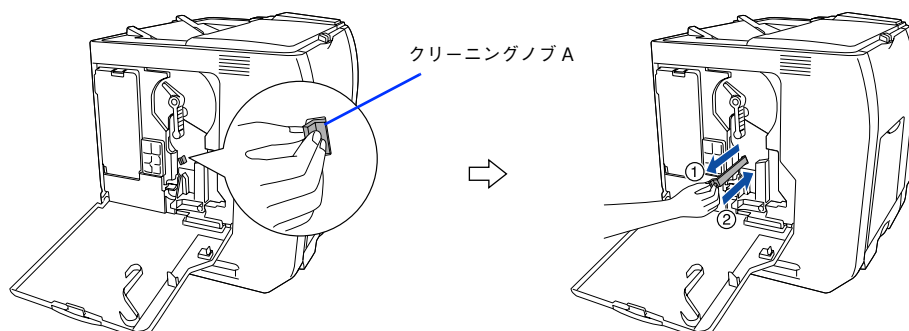
1 Dカバーを開けます。



！注意

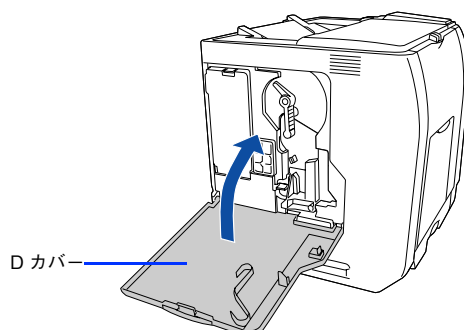
帯電ワイヤの清掃中は、トナーカートリッジ交換設定ボタンを押さないでください。帯電ワイヤの清掃時期を管理するカウンタが正しくリセットされません。

2 クリーニングノブ A を、ゆっくりと 2、3 回前後に動かします。



終了したらクリーニングノブ A を元の位置に戻します。

3 Dカバーを閉じます。

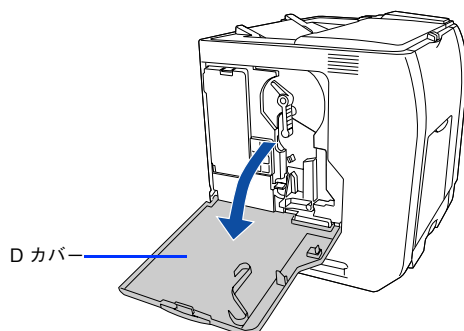


以上で帯電ワイヤの清掃は終了です。

センサと露光窓の清掃

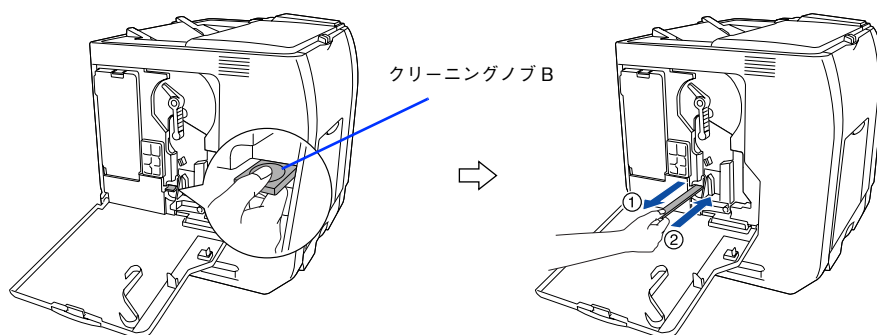
良好な印刷品質を保持するため、センサと露光窓の清掃をしてください。操作パネルに「プリンタ調整用センサを清掃してください」と表示された場合は、以下の手順で清掃をしてください。

1 D カバーを開けます。



2 クリーニングノブ B を、ゆっくりと2、3回前後に動かします。

露光窓の清掃をします。

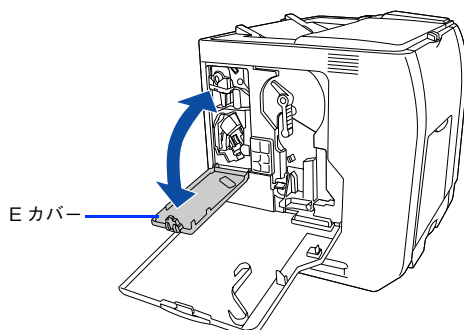


終了したらクリーニングノブ B を元の位置に戻します。

！注意 クリーニングノブ B を押し込みすぎないように注意してください。

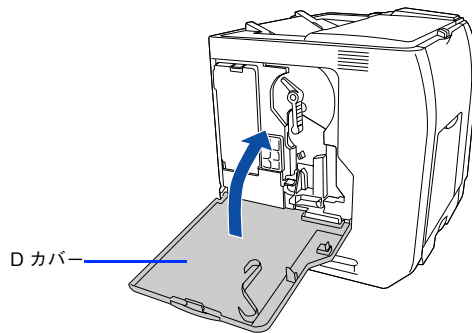
3 E カバーをゆっくりと数回、開け閉めします。E カバーは確実に閉め切ってから開けてください。

エンジン調整用センサの清掃をします。



！注意 E カバーを開閉する際、一度確実に押し込んで閉めてから開けてください。最後までしっかりと閉めな
いで E カバーを上下に動かすだけでは、エンジン調整用センサは清掃されません。

4 Dカバーを閉じます。



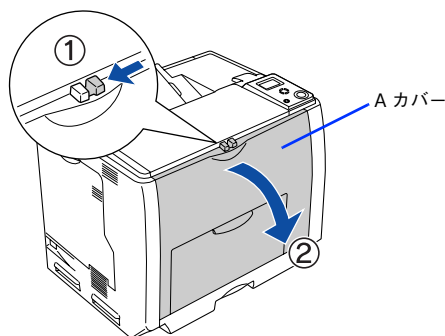
以上でセンサと露光窓の清掃は終了です。

クリーニングテープの取り外し

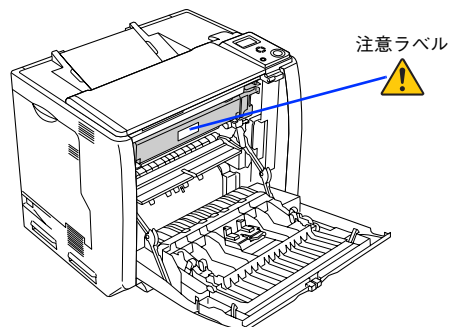
操作パネルに「該当箇所の清掃をしてくださいA」と表示された場合は、クリーニングテープを取り外してください。

！注意 MPトレイに用紙がセットされている場合は、用紙を取り除いてMPトレイを閉めてからAカバーを開けてください。

1 ツマミをつまんで、Aカバーを図のように開けます。



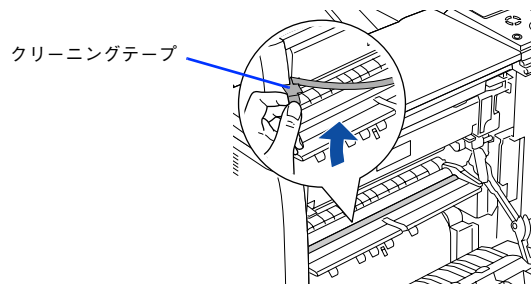
！注意 • Aカバーを開けたとき、定着器部分に手を触れないようご注意ください。内部は高温（約200度以下）になっているため、火傷のおそれがあります。



• プリンタ内部に手を入れるときは十分に注意してください。けがをするおそれがあります。

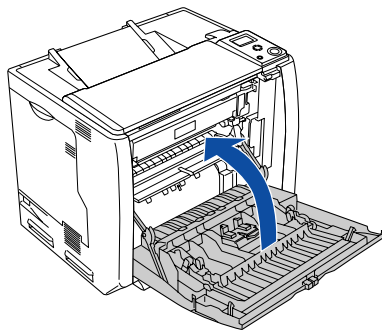
！注意 プリンタ内部のローラやギアには手を触れないでください。故障の原因になります。

2 クリーニングテープをゆっくり 1 枚はがします。



！注意 クリーニングテープは 2 枚貼付されています。上の 1 枚だけをゆっくりはがしてください。

3 A カバーを閉じます。



4 プリンタの操作パネルで [プリンタリセット] メニューの [全ワーニングクリア] を実行し、一旦プリンタの電源をオフ (○) にして、再度オン (|) にしてください。

☞ 本書 222 ページ「全ワーニングクリア」

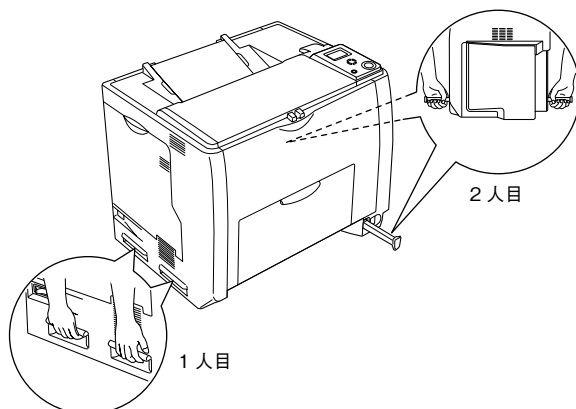
以上でクリーニングテープの取り外しは終了です。

プリンタの輸送と移動

プリンタを運搬したり、移動するときには、以下のように作業を行ってください。

⚠ 注意

- 本機を持ち上げる際は必ず2人以上で作業を行ってください。本機の質量は、約 45.3kg (標準用紙カセット 1 および消耗品を含み、オプションを除く) です。プリンタ本体を持ち上げる場合は、必ずプリンタ正面 / 背面にある取っ手と左側下部のくぼみの部分に手をかけて持ち上げてください。他の部分を持って持ち上げると、プリンタの落下によるけがの原因となります。またプリンタ本体に無理な力がかかるため、プリンタの損傷の原因となります。



- プリンタ本体を持ち上げる場合は、ひざを十分に曲げるなどして無理のない姿勢で作業を行ってください。無理な姿勢で持ち上げると、けがやプリンタの破損の原因となります。
- プリンタ本体を移動する場合は、前後左右に 10 度以上傾けないでください。転倒などによる事故の原因となります。
- プリンタ本体を増設カセットユニットキャスター付き (型番: LPA3CZ1CC2) やキャスター (車輪) 付きの台などに載せる場合は、必ずキャスターを固定して動かないようにしてから作業を行ってください。固定しないと作業中に思わぬ方向に動いて、けがやプリンタの損傷の原因となります。

近くへの移動

はじめに本機の電源をオフ (O) にして、以下の付属品を取り外してください。振動を与えないように水平にいていねいに移動してください。

- 電源コード
- インターフェイスクーブル
- MP トレイ内の用紙 (必ず MP トレイを閉じてください。)
- 用紙カセット (標準 / オプション) 内の用紙

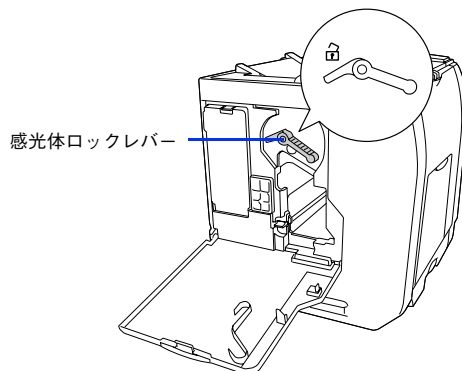
■ 増設カセットユニットキャスター付きを装着している場合

オプションの増設カセットユニットキャスター付き (型番: LPA3CZ1CC2) にはキャスターが付いているため、持ち上げずに移動することができます。ただし、プリンタに衝撃を与えないよう、段差のある場所などでは移動しないよう注意してください。また、移動する前に必ずキャスターの固定を解除してください。

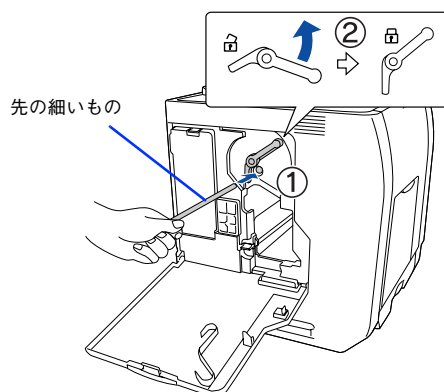
運搬するときは

本機を輸送する場合は以下の手順で準備してください。

- 1 取り付けてあるすべての付属品(ただし廃トナーボックスとフィルタを除く)およびオプション品を取り外します。
- 2 感光体ロックレバーが図の位置にあることを確認します。
図の位置にない場合は、感光体ロックレバーを図の位置まで回してください。



- 3 図の位置を先の細いもので押したまま、感光体ロックレバーを図の位置まで回します。



- 4 保護材や梱包材を使用して梱包します。

震動や衝撃からプリンタ本体を守るために本製品の購入時に使用されていた保護材や梱包材を使用して、購入時と同じ状態に梱包する必要があります。本機を輸送する場合は、本機をお買い上げの販売店にご相談ください。

9 困ったときは

ここでは、困ったときの対処方法について説明しています。

印刷実行時のトラブル	343
用紙が詰まったときは	355
カラー印刷に関するトラブル	367
印刷品質に関するトラブル	369
画面表示と印刷結果が異なる	375
USB 接続時のトラブル	377
その他のトラブル	380
どうしても解決しないときは	382

印刷実行時のトラブル

プリンタの電源が入らない

- ✓ **電源コードが抜けていたり、ゆるんでいませんか？**
電源コードをプリンタとコンセントに、確実に差し込んでください。
- ✓ **コンセントに電源は来ていますか？**
コンセントがスイッチ付きの場合はスイッチをオンにします。ほかの電化製品をそのコンセントに差し込んで、動作するかどうか確かめてください。
- ✓ **正しい電圧（AC100V、15A）のコンセントに接続していますか？**
コンセントの電圧を確かめて、正しい電圧で使用してください。
コンピュータの背面などに設けられているコンセントには接続しないでください。

参考

以上3点を確認の上で「電源」スイッチをオン（I）にしても電源が入らない場合は、保守契約店（保守契約されている場合）または販売店へご相談ください。

ブレーカが動作してしまう

- ✓ **ブレーカの定格は十分ですか？**
ブレーカの定格が十分であるにもかかわらずブレーカが動作してしまう場合は、他の機器を別の配線に接続してみてください。または本機用に専用配線を用意してください。

印刷できない

- ✓ **インターフェイスケーブルが外れていませんか？**
プリンタ側のコネクタとコンピュータ側のコネクタにインターフェイスケーブルがしっかり接続されているか確認してください。また、ケーブルが断線していないか、変に曲がっていないかを確認してください。予備のケーブルをお持ちの方は、差し替えてご確認ください。
- ✓ **インターフェイスケーブルがコンピュータや本プリンタの仕様に合っていますか？**
インターフェイスケーブルの型番・仕様を確認し、コンピュータの種類やプリンタの仕様に合ったケーブルが確認します。
☞ 本書 296 ページ「オプションと消耗品の紹介」
- ✓ **プリンタがデータを処理できません。**
扱うデータ容量が大きすぎるなどの原因でプリンタ側でデータの処理ができません。プリンタにメモリを増設するか、印刷品質（解像度）を下げてください。
- ✓ **プリンタが印刷できない状態です。**
プリンタの操作パネルの表示、またはランプの状態を確認します。以下のページを参照して、エラーを解除してから、「印刷可」ボタンを押します。
☞ 本書 232 ページ「操作パネルの表示メッセージについて」



コンピュータが画像を処理できません。

コンピュータのCPUやメモリによっては画像データを処理できない場合があります。印刷品質（解像度）を下げ、印刷するか、メモリを増設してください。



ネットワーク上の設定は正しいですか？

- ネットワーク上のほかのコンピュータから印刷できるか確認してください。ほかのコンピュータから印刷できる場合は、プリンタまたはコンピュータ本体に問題があると考えられます。接続状態やプリンタドライバの設定、コンピュータの設定などを確認してください。印刷できない場合は、ネットワークの設定に問題があると考えられます。ネットワーク管理者にご相談ください。
- オプションのI/Fカードの取扱説明書を参照して、ネットワークの設定を確認してください。



プリンタドライバの [印刷品質] の設定が [高品質] になっていませんか？

[高品質] に設定されている場合は、解像度 600dpi で印刷します。この設定で印刷するとプリンタのメモリが足りなくなり、メモリ関連のエラーが発生する場合があります。[印刷品質] を [標準] (300dpi) にすると印刷できる場合があります。

☞ Windows : 本書 38 ページ [[応用設定] ダイアログ]

☞ Windows : 本書 41 ページ [[詳細設定] ダイアログ]

☞ Mac OS 9 : 本書 120 ページ [[プリント] ダイアログ]

☞ Mac OS 9 : 本書 126 ページ [[詳細設定] ダイアログ]

☞ Mac OS X : 本書 182 ページ [[基本設定] ダイアログ]

☞ Mac OS X : 本書 185 ページ [[詳細設定変更] ダイアログ]



お使いのプリンタのプリンタドライバが正しくインストールされていますか？

Windows の場合

お使いのプリンタのプリンタドライバが、[コントロールパネル] の [プリンタと FAX] / [プリンタ] フォルダにアイコンとして登録されていますか？ また、アプリケーションソフトによっては、印刷時に印刷するプリンタを選択できない場合もありますので、以下の手順に従って通常使うプリンタとして選択されているか確認してください。

1

Windows の [スタート] メニューから [プリンタと FAX] / [プリンタ] を開きます。

- Windows XP の場合
 - ① [スタート] - [コントロールパネル] をクリックします。
[スタート] メニューに [プリンタと FAX] が表示されている場合は、[プリンタと FAX] をクリックして、**2** へ進みます。
 - ② [プリンタとその他のハードウェア] をクリックします。
 - ③ [プリンタと FAX] をクリックします。
- Windows Server 2003 の場合
[スタート] - [コントロールパネル] - [プリンタと FAX] にカーソルを合わせ、**2** へ進みます。[スタート] メニューに [プリンタと FAX] が表示されている場合は、[プリンタと FAX] をクリックして、**2** へ進みます。
- Windows 98/Me/2000 の場合
[スタート] - [設定] - [プリンタ] をクリックします。

2

[通常使うプリンタに設定] になっているか確認します。

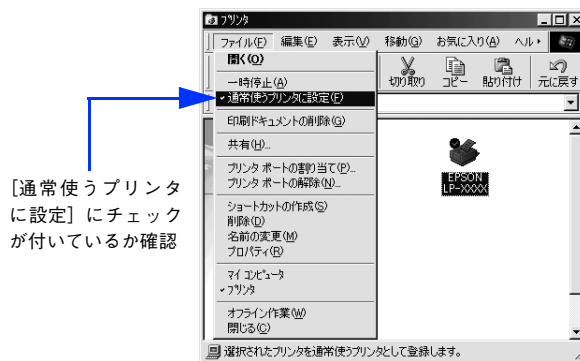
Windows XP/Server 2003 の場合

[プリンタと FAX] 内のプリンタアイコンにチェックマークが付いていれば、[通常使うプリンタに設定] の状態になっています。プリンタアイコンにチェックマークが付いていない場合は、使用するプリンタ名を右クリックし、表示されたメニューで [通常使うプリンタに設定] を選択します。



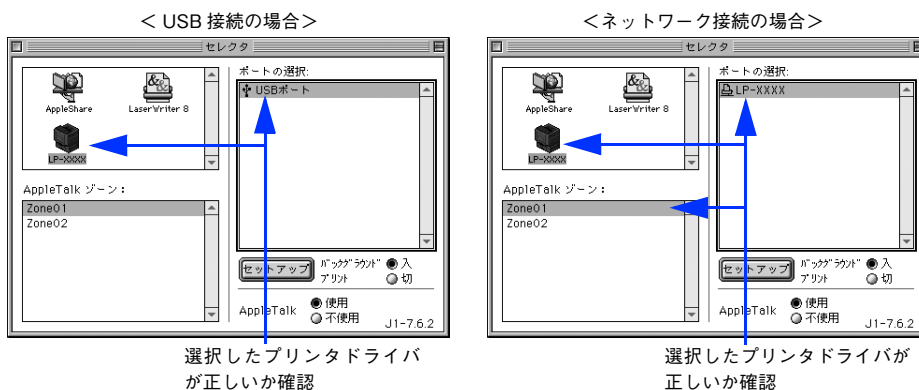
Windows 98/Me/2000 の場合

お使いのプリンタ名 (LP-S5500) を選択し、[ファイル] メニューの [通常使うプリンタに設定] が選択されているか確認します。



Mac OS 9 の場合

お使いの機種種のプリンタドライバが、[セレクト] で正しく選択されているか、選択したプリンタが実際に接続したプリンタと合っているか確認してください。



Mac OS X の場合

お使いのプリンタが [プリンタ設定ユーティリティ] / [プリントセンター] の [プリンタリスト] に追加されているか、また複数のプリンタが追加されている場合は通常使うデフォルトプリンタとして選択されているか (プリンタ名が太文字で表示されているか) 確認してください。



Windows のプリンタまたはプリントマネージャのステータスが「一時停止」になっていませんか？

印刷途中で印刷を中断したり、何らかのトラブルで印刷停止した場合、プリンタまたはプリントマネージャのステータスが「一時停止」になります。このままの状態でも印刷を実行しても印刷されません。

プリンタフォルダから確認する場合

1

Windows の [スタート] メニューから [プリンタと FAX] / [プリンタ] を開きます。

Windows XP の場合

- ① [スタート] - [コントロールパネル] をクリックします。
[スタート] メニューに [プリンタと FAX] が表示されている場合は、[プリンタと FAX] をクリックして、**2** へ進みます。
- ② [プリンタとその他のハードウェア] をクリックします。
- ③ [プリンタと FAX] をクリックします。

Windows Server 2003 の場合

[スタート] - [コントロールパネル] - [プリンタと FAX] にカーソルを合わせ、**2** へ進みます。[スタート] メニューに [プリンタと FAX] が表示されている場合は、[プリンタと FAX] をクリックして、**2** へ進みます。

Windows 98/Me/2000 の場合

[スタート] - [設定] - [プリンタ] をクリックします。

2

使用するプリンタ名をクリックして [ファイル] メニュー内の [一時停止] または [プリンタをオフラインにする] にチェックが付いている場合はクリックして外します。



プリントマネージャから確認する場合

1 Windows の [スタート] メニューから [プリンタと FAX] / [プリンタ] を開きます。

Windows XP の場合

- ① [スタート] - [コントロールパネル] をクリックします。
[スタート] メニューに [プリンタと FAX] が表示されている場合は、[プリンタと FAX] をクリックして、**2** へ進みます。
- ② [プリンタとその他のハードウェア] をクリックします。
- ③ [プリンタと FAX] をクリックします。

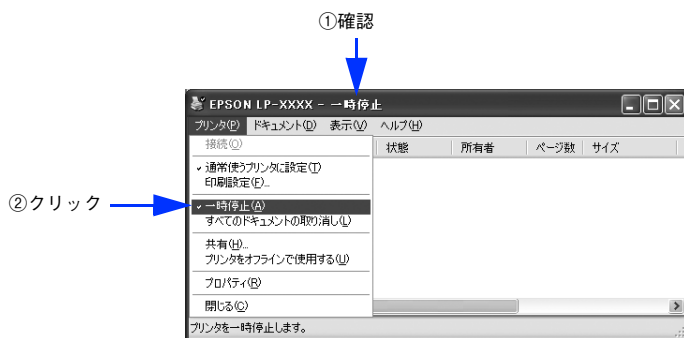
Windows Server 2003 の場合

[スタート] - [コントロールパネル] - [プリンタと FAX] にカーソルを合わせ、**2** へ進みます。[スタート]メニューに[プリンタと FAX]が表示されている場合は、[プリンタと FAX]をクリックして、**2** へ進みます。

Windows 98/Me/2000 の場合

[スタート] - [設定] - [プリンタ] をクリックします。

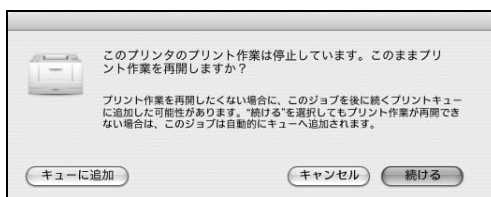
2 お使いのプリンタのアイコンをダブルクリックし、プリンタが一時停止状態の場合は [プリンタ] メニューの [一時停止] をクリックしてチェックを外します。





Mac OS X でプリンタが一時停止になっていませんか？

Mac OS X の場合、[プリンタ設定ユーティリティ] / [プリントセンター] でプリンタが一時停止になっていると、印刷を実行してもメッセージが表示されてそのままでは印刷できません。

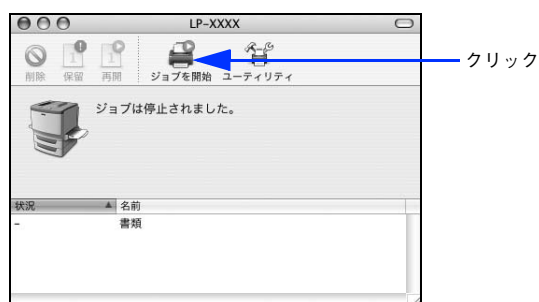


[続ける] をクリックすると、プリンタ作業が再開されます。[続ける] をクリックしても印刷が再開されない場合や、[キューに追加] をクリックした場合は、以下の手順に従ってください。

- ① [プリンタ設定ユーティリティ] / [プリントセンター] を開きます（印刷実行時は「Dock」から開けます）。
- ② プリンタ名（LP-S5500）をダブルクリックします。



- ③ [ジョブを開始] をクリックします。



Windows プリンタドライバの [接続ポート] の設定が合っていない。

プリンタドライバの [接続ポート] の設定を実際に接続しているポートに合わせてください。

📖 本書 92 ページ「プリンタ接続先の変更」



Windows 上でお使いいただいている場合、中間スプールフォルダの設定を変更してみてください。

プリントサーバに Windows を使ってプリンタを共有する場合は、プリンタの中間スプールフォルダを以下のよう設定してください。

- ① ハードディスクに十分な空き容量を確保して、任意のフォルダを作成します
- ② Windows 2000/XP/Server 2003 の場合は、そのフォルダをどのユーザーの印刷データでも処理できるようにします
- ③ そのフォルダを、中間スプールフォルダとして設定します
📖 本書 62 ページ「[動作環境設定] ダイアログ」
これにより、クライアントから送られた印刷データをプリントサーバでスプール（一時的に保存）して共有プリンタで印刷できるようになります。

参考

Windows 2000/XP/Server 2003で中間スプールフォルダをどのユーザーからでも処理できるように、フォルダの共有化が必要です。さらに、そのフォルダへのアクセス権はすべてのユーザー（Everyone）に設定し、フルコントロールを [許可] の状態にしてください。設定方法の詳細は、各 OS の取扱説明書をご覧ください。

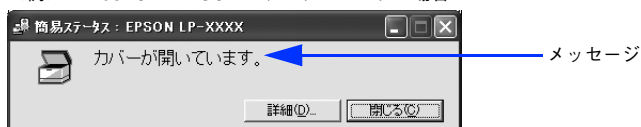
オプションの増設カセットが認識されない

- ✓ **増設カセットユニットのコネクタがプリンタ本体に確実に接続されていますか？**
コネクタが接続されていないと増設カセットユニットが認識されず、増設カセットユニットからの給紙ができません。下記を参照してコネクタが確実に接続されていることを確認してください。
☞ 本書 305 ページ「増設カセットユニットの取り付け」

プリンタがエラー状態になっている

- ✓ **コンピュータ画面上にワーニングメッセージやエラーメッセージが表示されていませんか？**
問題が発生すると、コンピュータの画面上に簡易ステータスが開き、ワーニングメッセージやエラーメッセージが表示されます。メッセージが表示されている場合は、その内容に従って必要な処理を行ってください。

<例> Windows の EPSON ステータスマニタの場合



- ✓ **操作パネルにワーニングメッセージやエラーメッセージが表示されていませんか？**
ワーニングメッセージやエラーメッセージが表示されていたら、以下のページを参照して適切な処置をしてください。
☞ 本書 232 ページ「ワーニングメッセージ」
☞ 本書 235 ページ「エラーメッセージ」

Mac OS でプリンタを選択していない

- ✓ **正しいプリンタドライバが選択されていますか？**

Mac OS 9 の場合

[セレクト] で本機のプリンタドライバと正しい接続ポートを選択してください。

☞ 本書 105 ページ「印刷を始める前に」

Mac OS X の場合

[プリンタ設定ユーティリティ] / [プリントセンター] で本機のプリンタドライバをデフォルトプリンタとして選択するか、[プリント] ダイアログで本機を選択してください。

☞ 本書 162 ページ「[プリンタ設定ユーティリティ] / [プリントセンター] へのプリンタの追加」

☞ 本書 177 ページ「[プリント] ダイアログ」

- ✓ **正しいゾーン、プリンタが選択されていますか？**

Mac OS 9 の場合

AppleTalk ゾーンを設定したネットワークに接続されている本機を選択する場合は、本機が接続されているゾーンを管理者の方に確認して、[セレクト] で正しい [AppleTalk ゾーン] と本機を選択してください。

☞ 本書 105 ページ「印刷を始める前に」

Mac OS X の場合

AppleTalk ゾーンを設定したネットワークに接続されている本機を、[プリンタ設定ユーティリティ] / [プリントセンター] の [EPSON AppleTalk] から追加する場合は、本機が接続されているゾーンを管理者の方に確認して、[プリンタ設定ユーティリティ] / [プリントセンター] で正しい [AppleTalk Zone] を選択して本機を追加してください。

☞ 本書 162 ページ「[プリンタ設定ユーティリティ] / [プリントセンター] へのプリンタの追加」

Mac OS でプリンタが認識されない



QuickDraw GX を使用していませんか？

本プリンタドライバは、Mac OS 9 の QuickDraw GX に対応していません。QuickDraw GX を使用停止にしてください。

📖 本書 400 ページ「Mac OS システム条件」



Mac OS X で AppleTalk が有効になっていますか？

[プリンタ設定ユーティリティ] / [プリントセンター] で [EPSON AppleTalk] を選択して本機を追加する場合は、AppleTalk がオン（使用可能）である必要があります。Mac OS X では AppleTalk はオフ（使用しない）に初期設定されています。AppleTalk が使用できない場合は、[システム環境設定] から [ネットワーク] を開き、[AppleTalk] タブで使用可能になっているか確認してください。

📖 本書 162 ページ「[プリンタ設定ユーティリティ] / [プリントセンター] へのプリンタの追加」



AppleTalk ネットワークゾーンの設定が違いますか？

Mac OS 9 の場合

AppleTalk ゾーンを設定したネットワークに接続されている本機を選択する場合は、本機が接続されているゾーンを管理者の方に確認の上、正しく選択してください。

📖 本書 105 ページ「印刷を始める前に」

Mac OS X の場合

AppleTalk ゾーンを設定したネットワークに接続されている本機を、[プリンタ設定ユーティリティ] / [プリントセンター] の [EPSON AppleTalk] から追加する場合は、本機が接続されているゾーンを管理者の方に確認の上、正しく追加してください。

📖 本書 162 ページ「[プリンタ設定ユーティリティ] / [プリントセンター] へのプリンタの追加」



プリンタ名またはホスト名、IP アドレスを変更していませんか？

変更したプリンタ名またはホスト名、IP アドレスネットワークを管理者に確認して、正しいプリンタを選択または追加してください。

📖 Mac OS 9：本書 105 ページ「印刷を始める前に」

📖 Mac OS X：本書 162 ページ「[プリンタ設定ユーティリティ] / [プリントセンター] へのプリンタの追加」

Mac OS X で EPSON ステータスマニタが起動しない



Rendezvous 接続していませんか？

本機を Rendezvous 接続している場合は、[プリンタリスト] 画面の [ユーティリティ] をクリックしても、EPSON ステータスマニタは起動しません（Mac OS X の仕様により、WEB ブラウザが起動します）。Dock から EPSON ステータスマニタを起動してください。なお、Rendezvous 以外の接続では、[ユーティリティ] から EPSON ステータスマニタを起動できます。

エラーが発生する



印刷設定ダイアログの印刷モードの設定が [高品質] になっていませんか？

プリンタのメモリが足りないとメモリ関連のエラーが発生します。印刷ダイアログの印刷モード設定を [標準] にすると印刷できる場合があります。それでも印刷できない場合は、次項目を参照してください。



プリンタのメモリ容量は十分ですか？

プリンタのメモリが足りないとメモリ関連のエラーが発生します。以下のいずれかの方法でエラーを回避して印刷できる場合があります。

- カラー印刷では、データの保存（圧縮）形式を変える（例：JPEG 形式のような非可逆圧縮を使用し、データ容量を減らす）。
- プリンタドライバの [印刷品質] を [標準] に設定する。
 - ☞ Windows：本書 38 ページ「[[応用設定] ダイアログ]
 - ☞ Windows：本書 41 ページ「[[詳細設定] ダイアログ]
 - ☞ Mac OS 9：本書 120 ページ「[[プリント] ダイアログ]
 - ☞ Mac OS 9：本書 126 ページ「[[詳細設定] ダイアログ]
 - ☞ Mac OS X：本書 182 ページ「[[基本設定] ダイアログ]
 - ☞ Mac OS X：本書 185 ページ「[[詳細設定変更] ダイアログ]
- 使用していないインターフェイスを [使わない] に設定する。
 - ☞ 本書 223 ページ「USB I/F」
 - ☞ 本書 224 ページ「ネットワーク I/F」

上記の方法でメモリエラーを回避できない場合は、プリンタへのメモリの増設をお勧めします。



Mac OS をお使いの場合、正しいバージョンの OS を使用していますか？

プリンタドライバの動作可能環境は、Mac OS 9（9.1 以降）または Mac OS X（v10.2 以降）です。

☞ 本書 400 ページ「Mac OS システム条件」



Mac OS 9 のシステムメモリの空き容量は十分ですか？

Mac OS 9 用のプリンタドライバは、コンピュータ本体のシステムメモリの空きエリアを使用してデータを処理します。コントロールパネルの RAM キャッシュを減らしたり、使用していないアプリケーションソフトを終了して、メモリの空き容量を増やしてください。

給排紙されない



プリンタをプリンタの底面より小さな台の上に設置していませんか？

プリンタの底面より小さな台の上に設置すると正常な給排紙ができません。プリンタの設置場所を確認してください。



プリンタは水平な場所に設置されていますか？

プリンタの下にはさまれている物はありませんか？

設置場所が水平でなかったり、プリンタの下に異物がはさまれていると正常に排紙されない場合があります。プリンタの設置場所の環境を再確認してください。



本機で印刷可能な用紙を使用していますか？

印刷可能な用紙を使用してください。

☞ 本書 243 ページ「印刷できる用紙の種類」



両面印刷時に、両面印刷可能な用紙を使用していますか？







両面印刷で使用できる用紙については、以下のページを参照してください。

☞ 本書 261 ページ「両面印刷について」




セットする前に用紙をさばきましたか？



複数枚セットする際に、用紙をさばいてからセットすると給紙時の問題が発生しなくなる場合があります。

-  **用紙カセットがプリンタに正しくセットされていますか？**
標準用紙カセットやオプション増設カセットユニットの用紙カセットを正しくセットしてください。
☞ 本書 251 ページ「用紙カセット（標準カセット 1）への用紙のセット」
☞ 本書 255 ページ「用紙カセット 2～4（オプションカセット）への用紙のセット」
-  **セットしている用紙とプリンタドライバの設定は一致していますか？**
ステータスシートまたは操作パネルで、MPトレイ / 用紙カセットの用紙サイズを確認してください。Mac OS X の場合は、[ページ設定] ダイアログで確認してください。
☞ Windows：本書 57 ページ「[環境設定] ダイアログ」
☞ Mac OS 9：本書 142 ページ「[[プリンタセットアップ] ダイアログ」
☞ Mac OS X：本書 174 ページ「[[ページ設定] ダイアログ」
☞ 操作パネル：本書 220 ページ「[[給紙装置設定] メニュー」
☞ 操作パネル：本書 230 ページ「プリンタの状態や設定値を印刷するには」
用紙サイズが正しく検知されていることを確認し、その用紙サイズをプリンタドライバでの設定と一致させてください。
-  **プリンタドライバで使いたい給紙装置を選択していますか？**
プリンタドライバで使用する給紙装置を選択してください。
☞ Windows：本書 27 ページ「[[基本設定] ダイアログ」
☞ Mac OS 9：本書 120 ページ「[[プリント] ダイアログ」
☞ Mac OS X：本書 182 ページ「[[基本設定] ダイアログ」
-  **アプリケーションソフトの給紙装置の設定は合っていますか？**
給紙装置の設定は、アプリケーションソフトの設定が優先する場合があります。アプリケーションソフトの取扱説明書を参照して給紙装置の設定を確認してください。
-  **給紙ローラが汚れていませんか？**
給紙ローラを拭いてください。
☞ 本書 334 ページ「給紙ローラの清掃」
-  **ハガキや封筒の先端が下向きに反っていませんか？**
先端を数ミリ上に反らしてからセットしてください。

紙詰まりエラーが解除されない

-  **詰まった用紙をすべて取り除きましたか？**
プリンタのカバー付近を確認してください。それでもエラーが解除されない場合は用紙を取り除く際に用紙が破れてプリンタ内部に残っているかもしれません。このような場合には無理に取り除こうとせずに、保守契約店（保守契約されている場合）または販売店にご連絡ください。

用紙を二重送りしてしまう

-  **用紙どうしがくっついていませんか？**
用紙がくっついて給紙される場合は、用紙をよくさばいてください。ラベル紙の場合は、1枚ずつセットしてください。
-  **ハガキや封筒の先端が下向きに反っていませんか？**
先端を数ミリ上に反らしてからセットしてください。

- ✓ **本機に合った用紙を使用していますか？**
用紙の仕様を確認し、印刷可能な用紙をお使いください。
📖 本書 243 ページ「印刷できる用紙の種類」

用紙がカールする

- ✓ **正しい印刷面へ印刷していますか？**
特に印刷面の指定がない場合でも、逆の面へ印刷することによって用紙がカールしなくなることがあります。印刷面を変えて印刷してみてください。

定着部での用紙詰まりが連続して発生する

- ✓ **定着ローラが汚れている可能性があります。**
以下の手順で定着ローラを清掃します。
 - ① 詰まった用紙があれば、詰まった用紙を取り除きます。
 - ② [ジョブキャンセル] ボタンを押して、印刷データをキャンセルします。
 - ③ A4 サイズ 1 ページ分のデータを作成します。
用紙の下半分に数文字程度のテキストが入っているモノクロのデータを作成してください。
 - ④ プリンタに A4 サイズの用紙を 5 枚以上セットします。
 - ⑤ プリンタドライバの設定を以下のようにします。
用紙種類：[厚紙] を選択
用紙サイズ：セットした用紙サイズを選択
部単位印刷：[5] を指定
 - ⑥ ③で作成したデータを印刷します。

参考 上記の作業を行ってもまだ汚れが残る場合は、同じ作業を繰り返し行ってください。

「通信エラーが発生しました」と表示される

- ✓ **プリンタに電源が入っていますか？**
コンセントにプラグが差し込まれているのを確認し、プリンタの電源をオン(|)にします。
- ✓ **インターフェイスクーブルが外れていませんか？**
プリンタ側のコネクタとコンピュータ側のコネクタにインターフェイスクーブルがしっかり接続されているか確認してください。またクーブルが断線していないか、変に曲っていないかを確認してください（予備のクーブルをお持ちの場合は、差し換えてご確認ください）。
- ✓ **インターフェイスクーブルがコンピュータや本機の仕様に合っていますか？
(ローカル接続時)**
インターフェイスクーブルの型番・仕様を確認し、コンピュータの種類やプリンタの仕様に合ったクーブルかどうかを確認します。
📖 本書 296 ページ「USB インターフェイスクーブル」



インターフェイスが使用できますか？

操作パネルで特定のインターフェイスが使用できないように設定されていると、そのインターフェイスは使用できません。使用できるように設定してください。

📖 本書 223 ページ「[USB I/F 設定] メニュー」

📖 本書 224 ページ「[ネットワーク設定] メニュー」



他のインターフェイスから印刷していませんか？

印刷の終了後に再度印刷を実行してみてください。



ネットワークプリンタとして本機をお使いの場合に、印刷プロトコルとして Net BEUI、IPP を使用していませんか？

お使いのネットワーク環境（NetBEUI 接続時や EpsonNet Internet Print 使用時など）によっては、EPSON ステータスマニタがネットワークプリンタを監視できないために印刷を実行すると通信エラーとなる場合があります。エラーが表示されても印刷は正常に終了します。このような場合には、[通知設定] ダイアログ内の [印刷中プリンタを監視する] のチェックを外してお使いください。

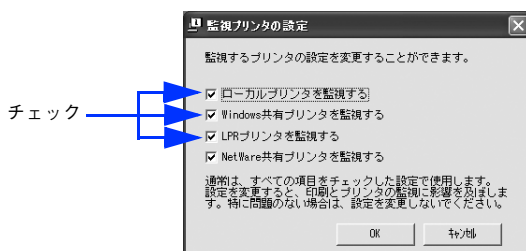
📖 本書 73 ページ「[通知設定] ダイアログ」



Windows の [監視プリンタの設定] ユーティリティで、プリンタを監視しない設定にしていますか？

[監視プリンタの設定] ユーティリティで、[ローカルプリンタを監視する]、[Windows 共有プリンタを監視する]、[LPR プリンタを監視する] をチェックしないと、本機を監視することができず、正常に印刷できません。必ずチェックしてください。

📖 本書 75 ページ「監視プリンタの設定」

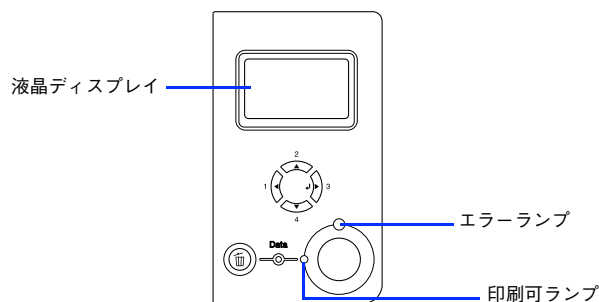


Windows XP のリモートデスクトップ機能で、リダイレクトプリントを実行していませんか？

Windows XP のリモートデスクトップ機能を利用している状態で、移動先のコンピュータからそのコンピュータに直接接続されたプリンタへ印刷する場合、EPSON ステータスマニタがインストールされていると通信エラーが発生します。ただし、印刷は正常に行われます。

用紙が詰まったときは

紙詰まりが発生したときは、操作パネルの印刷可ランプが消灯し、エラーランプが点灯してお知らせします。操作パネルには、「紙を取り除いてください XXXXX」のようなメッセージが表示されます。「XXXXX」には、紙詰まりが発生した箇所が表示されます。本書の手順に従って用紙を取り除いてください。



また、EPSON ステータスマニタが紙詰まりをお知らせします。EPSON ステータスマニタでは、「用紙が詰まりました。」というメッセージと、紙詰まりが発生した箇所を示す説明が表示されます。

☞ Windows：本書 65 ページ「プリンタの状態をコンピュータで監視するには」

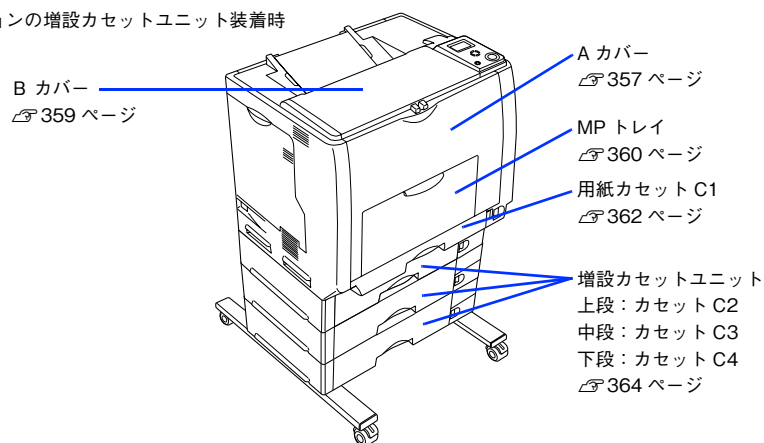
☞ Mac OS 9：本書 150 ページ「プリンタの状態をコンピュータで監視するには」

☞ Mac OS X：本書 196 ページ「プリンタの状態をコンピュータで監視するには」



詰まった用紙を取り除く箇所は、操作パネルのディスプレイ、または EPSON ステータスマニタの表示で確認できます。以下のいずれかの箇所から詰まった用紙を取り除きます。

オプションの増設カセットユニット装着時



紙詰まりの原因

紙詰まりの主な原因は次のようなものです。紙詰まりが繰り返し発生するときは、以下の点を確認してください。印刷できない用紙の詳細は、以下のページを参照してください。

☞ 本書 245 ページ「印刷できない用紙」

- プリンタが水平に設置されていない
- 用紙ガイドが正しい位置にセットされていない
- MP トレイまたは用紙カセットが正しくセットされていない
- 本機で使用できない用紙を使用している
- 給紙ローラが汚れている

☞ 本書 334 ページ「給紙ローラの清掃」

！注意

- 用紙を取り除く際に、用紙を破かないよう注意してください。用紙が破れた場合は、破れた用紙が残らないようすべて取り除いてください。
- 印刷中に用紙を継ぎ足さないでください。複数枚の紙を同時に給紙して紙詰まりの原因となる可能性があります。
- 紙詰まりが頻繁に発生する場合は、用紙を1枚ずつセットして印刷を行ってください。

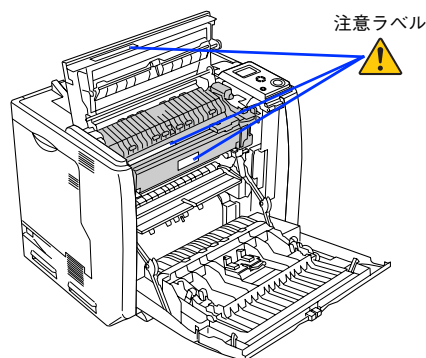
用紙を取り除く際の注意

詰まった用紙を取り除くときは、次の点に注意してください。

- 詰まった用紙は、破れないように両手でゆっくり取り除いてください。無理に取り除くと、用紙がやぶれて取り除くことが困難になり、さらに別の用紙詰まりを引き起こします。
- 用紙が破れた場合は、破れた用紙が残らないようすべて取り除いてください。

！注意

- プリンタ正面のAカバーやBカバーを開けたときは定着器部分に手を触れないようご注意ください。内部は高温（約200度以下）になっているため、火傷のおそれがあります。



- プリンタ内部に手を入れるときは十分に注意してください。けがをするおそれがあります。

！注意

破れた用紙が取り除けない場合や、以降の説明箇所以外の場所に用紙が詰まって取り除けない場合は、保守契約店（保守契約されている場合）、販売店、またはエプソン修理窓口へご相談ください。

プリンタ内部(Aカバー)で用紙が詰まった場合は

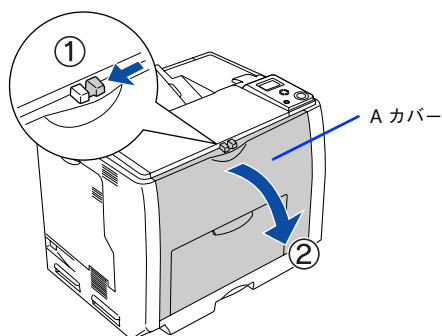
プリンタ内部で用紙が詰まった場合、以下のメッセージが表示されます。

表示部	メッセージ
操作パネル	紙を取り除いてください A
EPSON ステータスマニタ	用紙が詰まりました。 次のカバーまたは給紙装置付近の用紙を取り除いてください。 A カバー

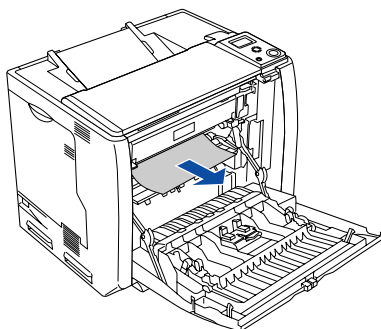
以下の手順で詰まった用紙を取り除いてください。

！注意 MPトレイに用紙がセットされている場合は、用紙を取り除いてMPトレイを閉めてからAカバーを開けてください。

1 ツマミをつまんで、Aカバーを図のように開けます。

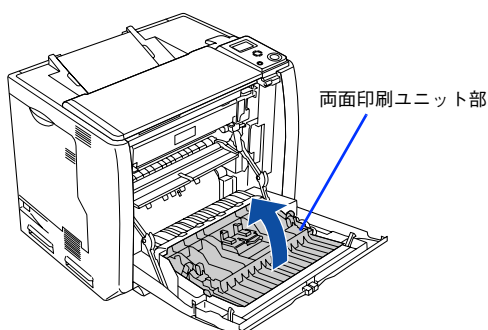


2 詰まった用紙の端を持ち、破れないようにゆっくり引き抜きます。

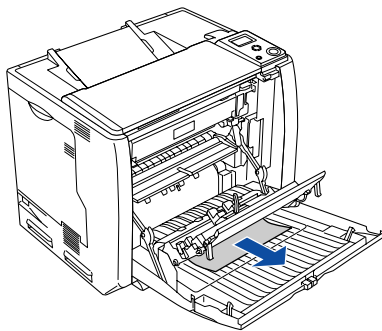


この段階で用紙が取り除けたら、**5**へ進みます。

3 Aカバーの両面印刷ユニット部を持ち上げます。

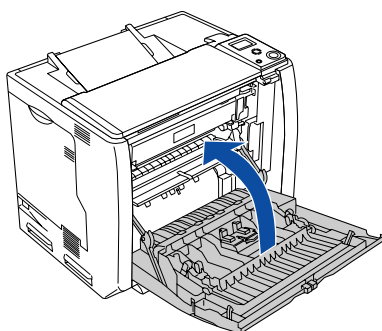


4 詰まった用紙の端を持ち、破れないようにゆっくり引き抜きます。



5 A カバーを閉じます。

A カバーを閉じると両面印刷ユニット部も元の位置に戻ります。



用紙詰まりのエラーは、詰まった用紙を取り除いた後、A カバーを閉じると解除されます。詰まった用紙が完全に取り除かれると、詰まったページから印刷を再開します。



A カバーをしっかりと閉じていないと、操作パネルに「A カバーを閉じてください」と表示されます。A カバーをしっかりと閉じてください。

排紙口(Bカバー)で用紙が詰まった場合は

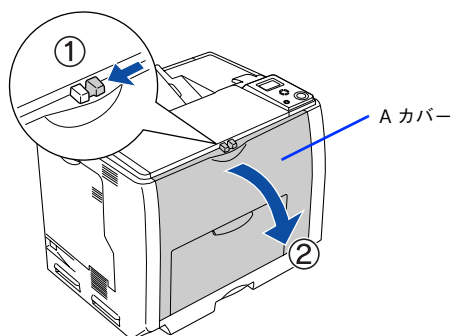
プリンタの排紙口で用紙が詰まった場合、以下のメッセージが表示されます。

表示部	メッセージ
操作パネル	紙を取り除いてくださいB
EPSON ステータスマニタ	用紙が詰まりました。 次のカバーまたは給紙装置付近の用紙を取り除いてください。 Bカバー

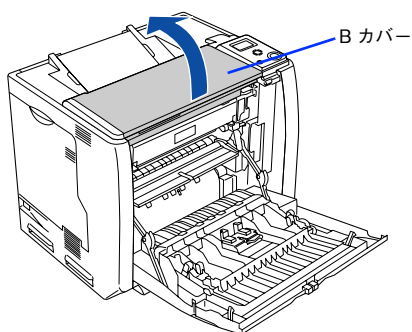
以下の手順で詰まった用紙を取り除いてください。

！注意 MPトレイに用紙がセットされている場合は、用紙を取り除いてMPトレイを閉めてからAカバーを開けてください。

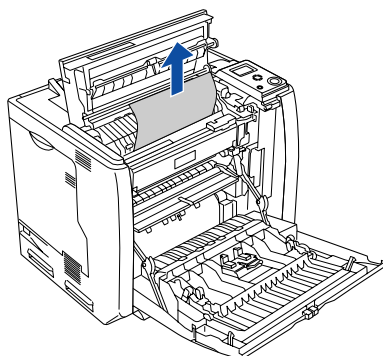
1 ツマミをつまんで、Aカバーを図のように開けます。



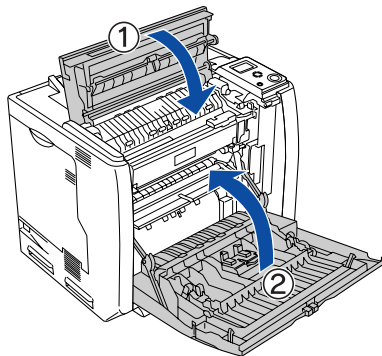
2 Bカバーを図のように開けます。



3 詰まった用紙の端を持ち、破れないようにゆっくり引き抜きます。



4 Bカバーを閉じてから、Aカバーを閉じます。



用紙詰まりのエラーは、詰まった用紙を取り除いた後、A/Bカバーを閉じると解除されます。詰まった用紙が完全に取り除かれると、詰まったページから印刷を再開します。

参考

A/Bカバーをしっかりと閉じていないと、操作パネルに「Aカバーを閉じてください」と表示されます。A/Bカバーをしっかりと閉じてください。

給紙口で用紙が詰まった場合は

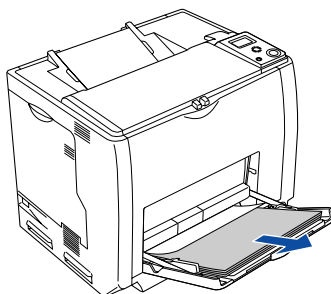
プリンタの給紙口で用紙が詰まった場合、以下のメッセージが表示されます。

表示部	メッセージ
操作パネル	紙を取り除いてください C1 C2 C3 C4 紙を取り除いてください MP
EPSON ステータスマニタ	用紙が詰まりました。 次のカバーまたは給紙装置付近の用紙を取り除いてください。 用紙カセット*（*には1～4のカセット番号が表示されます） MPトレイ

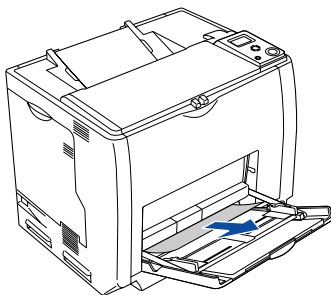
- 「紙を取り除いてください C1」の場合は、標準用紙カセット 1 から用紙を取り除いてください。
☞ 本書 362 ページ「用紙カセット C1（標準カセット）の確認」
- 増設カセットユニット（オプション）を装着して「紙を取り除いてください C2～C4」の場合は、用紙カセットを確認します。
☞ 本書 364 ページ「用紙カセット C2～C4（オプション）の確認」
- 「紙を取り除いてください MP」の場合は、以下の手順で詰まった用紙を取り除いてください。

MPトレイの確認

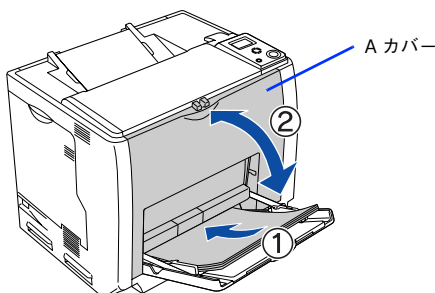
1 MPトレイにセットしてある用紙を取り除きます。



2 詰まった用紙の端を持ち、破れないようにゆっくり引き抜きます。



3 用紙を正しくセットし直してから、A カバーを開閉します。

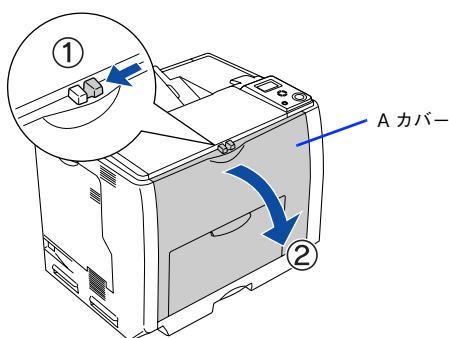


詰まった用紙を完全に取り除き、A カバーを開閉すると詰まったページから印刷を再開します。

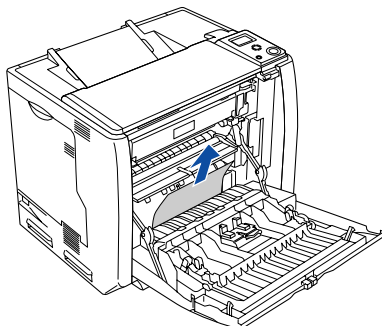
！注意 A カバーを開閉する際、MP トレイから用紙が落ちないように、A カバーを少し開けて、すぐに閉じてください。

用紙詰まりのエラーが解除されない場合は、プリンタ内部で用紙が詰まっている可能性があります。以下の手順でプリンタ内部を確認してください。

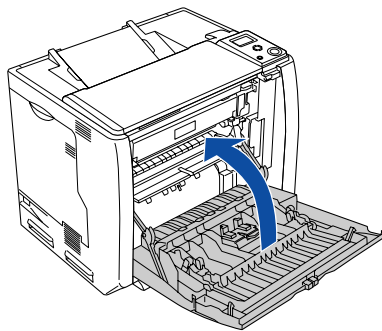
4 ツマミをつまんで、A カバーを図のように開けます。



5 プリンタの下部で詰まった用紙の端を持ち、破れないようにゆっくり引き抜きます。



6 Aカバーを閉じます。



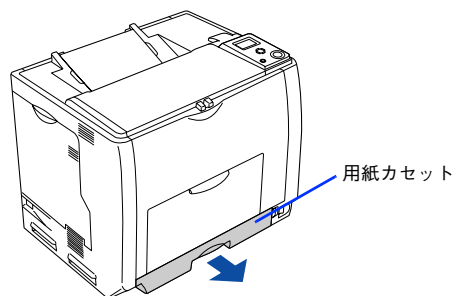
用紙詰まりのエラーは、詰まった用紙を取り除いた後、Aカバーを閉じると解除されます。詰まった用紙が完全に取り除かれると、詰まったページから印刷を再開します。

参考

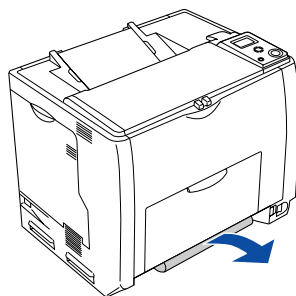
- 用紙カセットをプリンタにしっかりセットしていないと、操作パネルに「用紙カセット1～4をセットしてください」と表示されます。
- Aカバーをしっかりと閉じていないと、操作パネルに「Aカバーを閉じてください」と表示されます。Aカバーをしっかりと閉じてください。

■ 用紙カセット C1(標準カセット)の確認

1 プリンタから用紙カセットを取り外します。



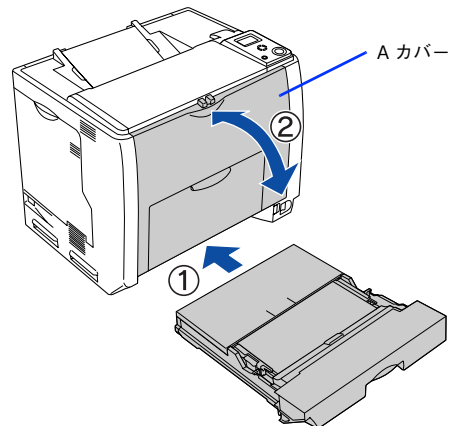
2 詰まった用紙の端を持ち、破れないようにゆっくり引き抜きます。



参考

エラーが解除されない場合は、用紙カセットの奥側に詰まった用紙がないか確認してください。

- 3** 用紙を正しくセットし直してから用紙カセットをプリンタにセットし、A カバーを開閉します。

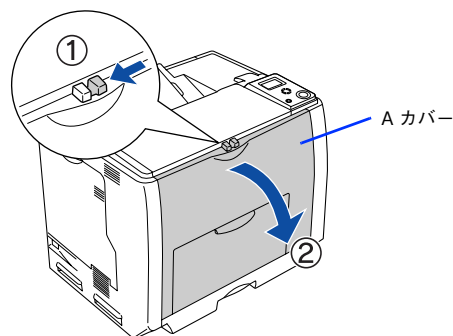


詰まった用紙を完全に取り除き、A カバーを開閉すると詰まったページから印刷を再開します。

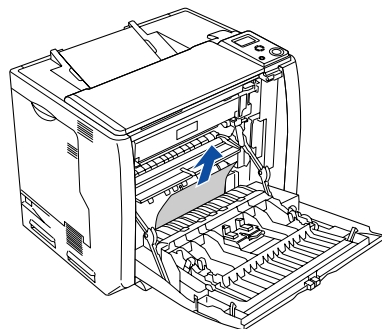
！注意 MP トレイに用紙をセットしている場合は、A カバーを開閉する際、MP トレイから用紙が落ちないように、A カバーを少し開けて、すぐに閉じてください。

用紙詰まりのエラーが解除されない場合は、プリンタ内部で用紙が詰まっている可能性があります。以下の手順でプリンタ内部を確認してください。

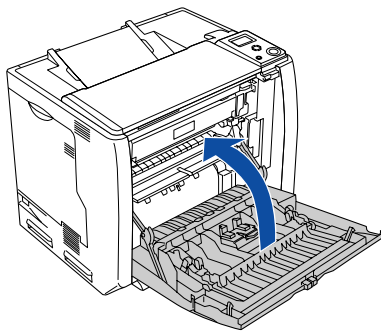
- 4** ツマミをつまんで、A カバーを図のように開けます。



- 5** プリンタの下部で詰まった用紙の端を持ち、破れないようにゆっくり引き抜きます。



6 A カバーを閉じます。



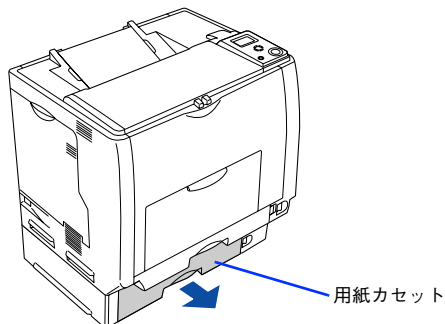
用紙詰まりのエラーは、詰まった用紙を取り除いた後、A カバーを閉じると解除されます。詰まった用紙が完全に取り除かれると、詰まったページから印刷を再開します。

参考

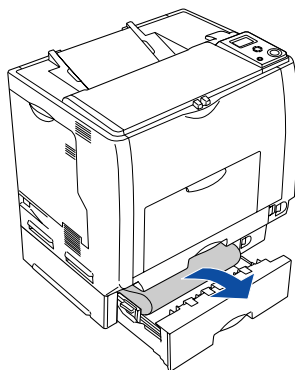
- 用紙カセットをプリンタにしっかりセットしていないと、操作パネルに「用紙カセット 1～4 をセットしてください」と表示されます。
- A カバーをしっかりと閉じていないと、操作パネルに「A カバーを閉じてください」と表示されます。A カバーをしっかりと閉じてください。

■ 用紙カセット C2～C4(オプション)の確認

1 増設カセットユニットから用紙カセットを取り外します。



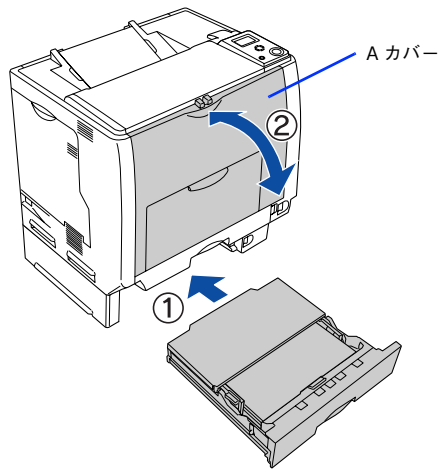
2 詰まった用紙の端を持ち、破れないようにゆっくり引き抜きます。



参考

エラーが解除されない場合は、用紙カセットの奥側に詰まった用紙がないか確認してください。

- 3** 用紙を正しくセットし直してから用紙カセットをプリンタにセットし、A カバーを開閉します。

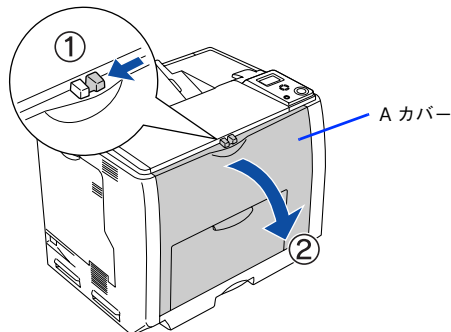


詰まった用紙を完全に取り除き、A カバーを開閉すると詰まったページから印刷を再開します。

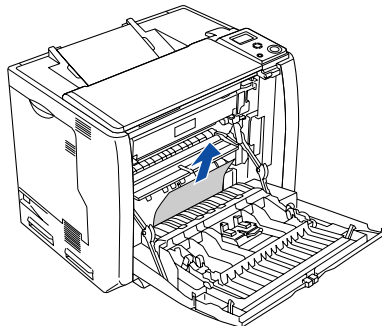
！注意 MP トレイに用紙をセットしている場合は、A カバーを開閉する際、MP トレイから用紙が落ちないように、A カバーを少し開けて、すぐに閉じてください。

用紙詰まりのエラーが解除されない場合は、プリンタ内部で用紙が詰まっている可能性があります。以下の手順でプリンタ内部を確認してください。

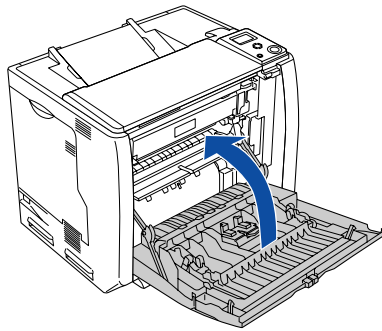
- 4** ツマミをつまんで、A カバーを図のように開けます。



- 5** プリンタの下部で詰まった用紙の端を持ち、破れないようにゆっくり引き抜きます。



6 Aカバーを閉じます。



用紙詰まりのエラーは、詰まった用紙を取り除いた後、Aカバーを閉じることで解除されます。詰まった用紙が完全に取
り除かれていると、詰まったページから印刷を再開します。

参考

- 用紙カセットをプリンタにしっかりセットしていないと、操作パネルに「用紙カセット1～4をセットしてください」と表示されます。
- Aカバーをしっかりと閉じていないと、操作パネルに「Aカバーを閉じてください」と表示されます。Aカバーをしっかりと閉じてください。

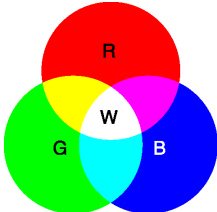
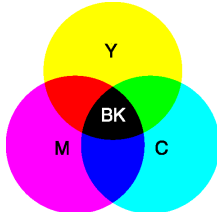
カラー印刷に関するトラブル

カラー印刷ができない

- ✔ **プリンタドライバの設定が、カラー印刷になっていますか？**
プリンタドライバの「色」が「モノクロ」に設定されているとカラー印刷できません。
☞ Windows：本書 27 ページ「[[基本設定] ダイアログ」
☞ Windows：本書 41 ページ「[[詳細設定] ダイアログ」
☞ Mac OS 9：本書 120 ページ「[[プリント] ダイアログ」
☞ Mac OS 9：本書 126 ページ「[[詳細設定] ダイアログ」
☞ Mac OS X：本書 182 ページ「[[基本設定] ダイアログ」
☞ Mac OS X：本書 185 ページ「[[詳細設定変更] ダイアログ」
- ✔ **プリンタ本体とプリンタドライバの設定が「カラーモード」になっていますか？**
プリンタ本体のモードとプリンタドライバの設定が「カラーモード」になっていないとカラー印刷はできません。
☞ 本書 384 ページ「カラー/モノクロモードの変更方法」
- ✔ **アプリケーションソフトの設定がカラーデータになっていますか？**
アプリケーションソフト上でカラーデータになっているか確認してください。

画面表示と色合いが異なる

- ✔ **出力装置（ディスプレイとプリンタ）の違いによる差です。**
ディスプレイ表示とプリンタで印刷した時の色とでは、発色方法が異なるため、色合いに差異が生じます。

ディスプレイで表示する場合	プリンタで印刷する場合
 <p>テレビやディスプレイなどでは、赤 (R)・緑 (G)・青 (B) の“光の三原色”と呼ばれる 3 色の組み合わせで様々な色を表現します。どの色も光っていない状態が黒 (BK)、3 色全てが光っている状態が白 (W) となります。</p>	 <p>カラーのグラフィック印刷やカラープリンタの印刷は、シアン (C)・イエロー (Y)・マゼンタ (M) の“色の三原色”を組み合わせています。全く色を付けないのが白 (W) で、3 色を均等に混ぜた状態が黒 (BK) となります。</p>

スキャナで読み込んだ画像を印刷するときは、原画 (CMY) → ディスプレイ (RGB) → 印刷 (CMY) の変更が必要になり、完全に一致させることは難しくなります。このような場合の機器間のカラーマッチング (色の合わせ込み) を行うのが、ICM や ColorSync (Mac OS) です。



Mac OS でシステム特性の設定を行いましたか？（ColorSync）

ColorSync が正しく動作するためには、入力機器・使用アプリケーションが ColorSync に対応している必要があります。また、お使いのディスプレイのシステム特性を設定する必要があります。

🔗 Mac OS 9：本書 158 ページ「ColorSync について」

🔗 Mac OS X：本書 205 ページ「ColorSync について」



プリンタドライバのオートフォトファイン!5 を有効にしていませんか？

オートフォトファイン!5 は、コントラストや彩度が適切でないデータに対して最適な補正を加えて鮮明に印刷できるようにする機能です。そのためオートフォトファイン!5 を有効にしてあると、表示画面と色合いが異なる場合があります。

🔗 Windows：本書 41 ページ「[[詳細設定] ダイアログ」

🔗 Mac OS 9*：本書 126 ページ「[[詳細設定] ダイアログ」

* Mac OS 9.x でのみ設定できます。Mac OS X (v10.2 以降) では設定できません。



普通紙を使用していませんか？

カラー印刷の場合は、使用する用紙によって仕上がりがイメージがかなり異なります。最良の印刷結果を得るには、「EPSON 製カラーレーザープリンタ用上質普通紙」の使用をお勧めします。

中間調の文字や、細い線がかすれる



[[階調優先] / [[自動 (階調優先)] に設定していませんか？

カラー印刷時に細い線や細かい模様などを再現する場合には、[[スクリーン] を [[自動 (解像度優先)] または [[解像度優先] に設定してください。

🔗 Windows：本書 41 ページ「[[詳細設定] ダイアログ」

🔗 Mac OS 9：本書 126 ページ「[[詳細設定] ダイアログ」

🔗 Mac OS X：本書 185 ページ「[[詳細設定変更] ダイアログ」

色むらが生じる



[[解像度優先] / [[自動 (解像度優先)] に設定していませんか？

カラー印刷時に微妙な色合いを再現する場合には、[[スクリーン] を [[自動 (階調優先)] または [[階調優先] に設定してください。

🔗 Windows：本書 41 ページ「[[詳細設定] ダイアログ」

🔗 Mac OS 9：本書 126 ページ「[[詳細設定] ダイアログ」

🔗 Mac OS X：本書 185 ページ「[[詳細設定変更] ダイアログ」

印刷品質に関するトラブル



トナーカートリッジおよび感光体ユニットは推奨品（当社純正品）をお使いですか？

本製品は純正トナーカートリッジおよび感光体ユニット使用時に最高の印刷品質が得られるように設計されています。純正品以外のものをご使用になると、プリンタ本体の故障の原因となったり、印刷品質が低下するなどプリンタ本体の性能が発揮できない場合があります。トナーカートリッジおよび感光体ユニットは純正品のご使用をお勧めします。また、必ず本製品に合った型番のものをお使いください。本製品で使用できるトナーカートリッジおよび感光体ユニットの当社純正品については、以下のページを参照してください。

🔗 本書 316 ページ「トナーカートリッジの交換」

🔗 本書 323 ページ「感光体ユニットの交換」

きれいに印刷できない



トナーセーブ機能を使用していませんか？

トナーセーブ機能は、内容確認など印刷品質を問わない印刷時にご使用ください。

🔗 Windows：本書 41 ページ「[[詳細設定] ダイアログ」

🔗 Mac OS 9：本書 126 ページ「[[詳細設定] ダイアログ」

🔗 Mac OS X：本書 185 ページ「[[詳細設定変更] ダイアログ」



[RIT] 機能を使用して印刷していますか？

文字をきれいに印刷したい場合は [RIT] 機能を使用して印刷してください。ただし、写真など複雑なトーンがあるデータの場合は、[RIT] 機能を使用しないほうがきれいに印刷できる場合があります。

🔗 Windows：本書 41 ページ「[[詳細設定] ダイアログ」

🔗 Mac OS 9：本書 126 ページ「[[詳細設定] ダイアログ」

🔗 Mac OS X：本書 185 ページ「[[詳細設定変更] ダイアログ」



印刷品質（解像度）が [高品質]（600dpi）に設定されていますか？

印刷品質（解像度）を [標準]（300dpi）ではなく [高品質]（600dpi）に設定して印刷してください。ただし、複雑な印刷データの場合、メモリ不足で印刷できない場合があります。その場合は、印刷品質（解像度）を [標準]（300dpi）に戻すか、メモリを増設してください。

🔗 Windows：本書 38 ページ「[[応用設定] ダイアログ」

🔗 Windows：本書 41 ページ「[[詳細設定] ダイアログ」

🔗 Mac OS 9：本書 120 ページ「[[プリント] ダイアログ」

🔗 Mac OS 9：本書 126 ページ「[[詳細設定] ダイアログ」

🔗 Mac OS X：本書 182 ページ「[[基本設定] ダイアログ」

🔗 Mac OS X：本書 185 ページ「[[詳細設定変更] ダイアログ」



エコ印刷モードになっていませんか？

エコ印刷モードで印刷を行った場合、印刷が薄い、かすれる、不鮮明、色が違う、白点が出るなど印刷品質が悪化する場合があります。画質を確認いただきながら、適切と思われる時期に消耗品を交換してください。

🔗 本書 387 ページ「エコ印刷モードのご紹介」



トナーカートリッジまたは感光体ユニットが劣化または損傷している可能性があります。

新しいトナーカートリッジまたは感光体ユニットに交換してください。

🔗 本書 316 ページ「トナーカートリッジの交換」

🔗 本書 323 ページ「感光体ユニットの交換」

✔ **プリンタの操作パネルに「解像度を落として印刷しました」というメッセージを表示しましたか？**

印刷するのに十分なメモリをプリンタに増設してください。必要なメモリの目安は以下のページを参照してください。

🔗 本書 389 ページ「カラー印刷のポイント」

✔ **センサが汚れている可能性があります。**

センサの清掃を行ってください。

🔗 本書 337 ページ「センサと露光窓の清掃」

印刷の濃淡が思うように印刷できない

✔ **トナーセーブ機能を使用していませんか？**

トナーセーブ機能は、内容確認など印刷品質を問わない印刷時にご使用ください。

🔗 Windows：本書 41 ページ「[[詳細設定] ダイアログ」

🔗 Mac OS 9：本書 126 ページ「[[詳細設定] ダイアログ」

🔗 Mac OS X：本書 185 ページ「[[詳細設定変更] ダイアログ」

✔ **プリンタドライバの [明度] の設定を確認してください。**

[詳細設定] ダイアログで [明度] を調整してください。

🔗 Windows：本書 41 ページ「[[詳細設定] ダイアログ」

🔗 Mac OS 9：本書 126 ページ「[[詳細設定] ダイアログ」

🔗 Mac OS X：本書 185 ページ「[[詳細設定変更] ダイアログ」

印刷が薄いまたはかすれる

✔ **用紙が湿気を含んでいる可能性があります。**

新しい用紙と交換してください。

✔ **トナーカートリッジにトナーが残っていますか？**

トナー残量を確認して、新しいトナーカートリッジに交換してください。

🔗 Windows：本書 67 ページ「プリンタの状態を確かめるには」

🔗 Mac OS 9：本書 151 ページ「プリンタの状態を確かめるには」

🔗 Mac OS X：本書 197 ページ「プリンタの状態を確かめるには」

🔗 本書 316 ページ「トナーカートリッジの交換」

✔ **感光体ユニットは使用できますか？**

感光体ユニットのライフ（寿命）を確認して、新しい感光体ユニットに交換してください。

🔗 Windows：本書 67 ページ「プリンタの状態を確かめるには」

🔗 Mac OS 9：本書 151 ページ「プリンタの状態を確かめるには」

🔗 Mac OS X：本書 197 ページ「プリンタの状態を確かめるには」

🔗 本書 323 ページ「感光体ユニットの交換」

✔ **感光体ユニットが劣化または損傷している可能性があります。**

新しい感光体ユニットに交換してください。

🔗 本書 323 ページ「感光体ユニットの交換」



トナーセーブ機能を使用していませんか？

トナーセーブ機能は、内容確認など印刷品質を問わない印刷時にご使用ください。

- ☞ Windows：本書 41 ページ「[詳細設定] ダイアログ」
- ☞ Mac OS 9：本書 126 ページ「[詳細設定] ダイアログ」
- ☞ Mac OS X：本書 185 ページ「[詳細設定変更] ダイアログ」



エコ印刷モードになっていませんか？

エコ印刷モードで印刷を行った場合、印刷が薄い、かすれる、不鮮明、色が違う、白点が出るなど印刷品質が悪化する場合があります。画質を確認いただきながら、適切と思われる時期に消耗品を交換してください。

- ☞ 本書 387 ページ「エコ印刷モードのご紹介」



プリンタドライバの「用紙種類」が正しく設定されていますか？

セットした用紙とプリンタドライバの「用紙種類」の設定が合っていないと（[普通紙] の設定で厚紙に印刷する場合など）、最適な印刷結果が得られません。使用する用紙の種類に合わせて、「用紙種類」を設定してください。

- ☞ Windows：本書 27 ページ「[基本設定] ダイアログ」
- ☞ Mac OS 9：本書 120 ページ「[プリント] ダイアログ」
- ☞ Mac OS X：本書 182 ページ「[基本設定] ダイアログ」



センサが汚れている可能性があります。

センサの清掃を行ってください。

- ☞ 本書 337 ページ「センサと露光窓の清掃」

モノクロ印刷において低濃度部分が異常に薄い、またはかすれる



プリンタ本体のモードとプリンタドライバの設定が合っていますか？

プリンタ本体のモードとプリンタドライバの設定が合っていないと、最適な印刷結果が得られないことがあります。Windows でお使いの場合は、「実装オプション設定」ダイアログの「カラートナーカートリッジ」の設定を、プリンタ本体のモードに合わせてください。

- ☞ 本書 384 ページ「カラー/モノクロモードの変更方法」

汚れ(点)が印刷される



使用中の用紙は適切ですか？

以下のページを参照し印刷できる用紙を使用してください。

- ☞ 本書 243 ページ「印刷できる用紙の種類」



感光体ユニットが劣化または損傷している可能性があります。

何回か用紙を排紙しても改善されない場合は新しい感光体ユニットに交換してください。

- ☞ 本書 323 ページ「感光体ユニットの交換」



帯電ワイヤ、またはセンサと露光窓を清掃しましたか？

感光体ユニットの帯電ワイヤ、またはセンサと露光窓の清掃を行ってください。

- ☞ 本書 336 ページ「帯電ワイヤの清掃」
- ☞ 本書 337 ページ「センサと露光窓の清掃」



紙センサを清掃しましたか？

紙センサの清掃を行ってください。

- ☞ 本書 332 ページ「用紙の上または右横が汚れたら」

周期的に汚れがある

- ✔ **プリンタ内の定着器、または用紙経路が汚れていませんか？**
用紙を数枚印刷してください。
- ✔ **感光体ユニットまたはトナーカートリッジが劣化または損傷している可能性があります。**
何回か用紙を排紙しても改善されない場合は新しい感光体ユニットまたはトナーカートリッジに交換してください。
🔗 本書 316 ページ「トナーカートリッジの交換」
🔗 本書 323 ページ「感光体ユニットの交換」

指でこするとにじむ

- ✔ **用紙が湿気を含んでいる可能性があります。**
新しい用紙と交換してください。
- ✔ **使用中の用紙は適切ですか？**
以下のページを参照して印刷できる用紙を使用してください。
🔗 本書 243 ページ「印刷できる用紙の種類」
- ✔ **プリンタドライバの【用紙種類】が正しく設定されていますか？**
セットした用紙とプリンタドライバ【用紙種類】の設定が合っていないと（[普通紙]の設定で厚紙に印刷する場合など）、最適な印刷結果が得られません。使用する用紙の種類に合わせて、【用紙種類】を設定してください。
🔗 Windows：本書 27 ページ「[基本設定] ダイアログ」
🔗 Mac OS 9：本書 120 ページ「[プリント] ダイアログ」
🔗 Mac OS X：本書 182 ページ「[基本設定] ダイアログ」

塗りつぶし部分に白点がある

- ✔ **使用中の用紙は適切ですか？**
「印刷できる用紙の種類」を参照して、印刷できる用紙を使用してください。
🔗 本書 243 ページ「印刷できる用紙の種類」
- ✔ **用紙の表裏が逆にセットされている場合があります。**
MPトレイには表（印刷）面を下に向けてセットしてください。用紙カセットには表（印刷）面を上に向けてセットしてください。
- ✔ **トナーカートリッジが劣化または損傷している可能性があります。**
新しいトナーカートリッジに交換してください。
🔗 本書 316 ページ「トナーカートリッジの交換」
- ✔ **感光体ユニットが損傷している可能性があります。**
新しい感光体ユニットに交換してください。
🔗 本書 323 ページ「感光体ユニットの交換」
新しい感光体ユニットに交換してもまだ白点が印刷される場合は、保守契約店（保守契約されている場合）または販売店へご連絡ください。

✓ **用紙が湿気を含んでいるかまたは乾燥しすぎている可能性があります。**
新しい用紙と交換してください。用紙は、密閉可能な容器に入れ湿気をさけて保管してください。

✓ **エコ印刷モードになっていませんか？**
エコ印刷モードで印刷を行った場合、印刷が薄い、かすれる、不鮮明、色が違う、白点が出るなど印刷品質が悪化する場合があります。画質を確認いただきながら、適切と思われる時期に消耗品を交換してください。
📖 本書 387 ページ「エコ印刷モードのご紹介」

用紙全体が塗りつぶされてしまう

✓ **感光体ユニットが損傷または劣化している可能性があります。**
新しい感光体ユニットに交換してください。
📖 本書 323 ページ「感光体ユニットの交換」

縦線が印刷される

✓ **感光体ユニットが損傷または劣化している可能性があります。**
新しい感光体ユニットに交換してください。
📖 本書 323 ページ「感光体ユニットの交換」
新しい感光体ユニットに交換してもまだ縦線が印刷される場合は、保守契約店（保守契約されている場合）または販売店へご連絡ください。

✓ **帯電ワイヤ、またはエンジン調整用センサと露光窓を清掃しましたか？**
感光体ユニットの帯電ワイヤ、またはエンジン調整用センサと露光窓の清掃を行ってください。
📖 本書 336 ページ「帯電ワイヤの清掃」
📖 本書 337 ページ「センサと露光窓の清掃」

何も印刷されない

✓ **一度に複数枚の用紙が搬送されている可能性があります。**
用紙をよくさばいて、セットし直してください。

✓ **トナーカートリッジにトナーが残っていますか？**
トナーカートリッジのトナー残量を確認して、新しいトナーカートリッジに交換してください。
📖 Windows：本書 67 ページ「プリンタの状態を確かめるには」
📖 Mac OS 9：本書 151 ページ「プリンタの状態を確かめるには」
📖 Mac OS X：本書 197 ページ「プリンタの状態を確かめるには」
📖 本書 316 ページ「トナーカートリッジの交換」

✓ **感光体ユニットが劣化または損傷している可能性があります。**
新しい感光体ユニットに交換してください。
📖 本書 323 ページ「感光体ユニットの交換」

白抜けがおこる

- ✔ **用紙が湿気を含んでいる可能性があります。**
新しい用紙と交換してください。
- ✔ **使用中の用紙は適切ですか？**
適切な用紙を使用してください。
🔗 本書 243 ページ「印刷できる用紙の種類」
- ✔ **トナーセーブ機能を使用していませんか？**
トナーセーブ機能は、内容確認など印刷品質を問わない印刷時にご使用ください。
🔗 Windows：本書 41 ページ「[[詳細設定] ダイアログ」
🔗 Mac OS 9：本書 126 ページ「[[詳細設定] ダイアログ」
🔗 Mac OS X：本書 185 ページ「[[詳細設定変更] ダイアログ」
- ✔ **プリンタドライバの「用紙種類」が正しく設定されていますか？**
セットした用紙とプリンタドライバの「用紙種類」の設定が合っていないと（「普通紙」の設定で厚紙に印刷する場合など）、最適な印刷結果が得られません。使用する用紙の種類に合わせて、「用紙種類」を設定してください。
🔗 Windows：本書 27 ページ「[[基本設定] ダイアログ」
🔗 Mac OS 9：本書 120 ページ「[[プリント] ダイアログ」
🔗 Mac OS X：本書 182 ページ「[[基本設定] ダイアログ」

裏面が汚れる

- ✔ **用紙経路が汚れていませんか？**
数ページ印刷してください。プリンタ内部に通紙することで汚れが取れる場合があります。

画面表示と印刷結果が異なる

画面と異なるフォント / 文字 / グラフィックスで印刷される



プリンタの使用環境に問題はありませんか？

画面と異なるフォントや文字、グラフィックスで印刷される場合は、まず印刷を中止してください。

☞ Windows：本書 14 ページ「印刷の中止」

☞ Mac OS 9：本書 109 ページ「印刷の中止」

☞ Mac OS X：本書 167 ページ「印刷の中止」

再度印刷を実行してみてください。再度同様の現象が発生する場合は、次の点を確認してください。

- 使用環境の仕様に合った推奨ケーブルが正しく接続されていますか。
- お使いのコンピュータは本機の仕様に適合していますか。
- プリンタドライバのテスト印刷やステータス印刷が正常にできますか。

ページの左右で切れて印刷される



印刷データの横幅サイズは、プリンタドライバで設定した用紙サイズに収まりますか？

WEB ブラウザでインターネットの WEB サイトを印刷すると、ページの左右で印刷が切れてしまうことがあります。原因は、プリンタドライバの [用紙サイズ] 設定が WEB サイトの横幅サイズと合っていないからです。この場合は、より大きなサイズの用紙をプリンタにセットして、それに合った [用紙サイズ] を選択して印刷してください。

☞ Windows：本書 27 ページ「[[基本設定] ダイアログ」

☞ Mac OS 9：本書 117 ページ「[[用紙設定] ダイアログ」

☞ Mac OS X：本書 174 ページ「[[ページ設定] ダイアログ」

参考

アプリケーションソフトによっては、用紙の余白を設定できる場合があります。余白が広く設定されていることが原因で、ページの左右で印刷が切れることが考えられます。例えば、Microsoft Internet Explorer (WEB ブラウザ) の場合は、[ファイル] メニューから [ページ設定] を選択して、[余白] の値を小さく設定して印刷してみてください。なお、本機では用紙の左右上下とも最低 5mm の余白が必要です。

より大きなサイズの用紙が利用できない場合は、プリンタドライバの [フィットページ] 印刷機能を使用すると、使用する用紙サイズに合わせて自動的に拡大 / 縮小して印刷できます。なお、Mac OS X の場合は、印刷の縮小率 (%) を指定して印刷してください。

☞ Windows：本書 24 ページ「ページを拡大または縮小して印刷」

☞ Mac OS 9：本書 114 ページ「ページを拡大または縮小して印刷」

☞ Mac OS X：本書 174 ページ「[[ページ設定] ダイアログ」

画面と異なる位置に印刷される

- ✓ **アプリケーションソフトで設定した用紙サイズとプリンタドライバで設定した用紙サイズが異なっていませんか？**
アプリケーションとプリンタドライバの設定を合わせてください。
 - ☞ Windows：本書 27 ページ「[[基本設定] ダイアログ]」
 - ☞ Mac OS 9：本書 117 ページ「[[用紙設定] ダイアログ]」
 - ☞ Mac OS X：本書 174 ページ「[[ページ設定] ダイアログ]」
- ✓ **アプリケーションソフトによっては、印刷開始位置の設定が必要になる場合があります。**
プリンタドライバで「オフセット」の調整をしてください。
 - ☞ Windows：本書 60 ページ「[[拡張設定] ダイアログ]」
 - ☞ Mac OS 9：本書 130 ページ「[[拡張設定] ダイアログ]」
 - ☞ Mac OS X：本書 191 ページ「[[拡張設定] ダイアログ]」

罫線が切れたり文字の位置がずれる

- ✓ **アプリケーションソフトでお使いのプリンタの機種名を使用するプリンタに設定していますか？**
各アプリケーションソフトの取扱説明書を参照して、使用するプリンタをお使いのプリンタの機種名に設定してください。

画像が用紙端で切れる

- ✓ **オフセット値を変更しましたか？**
印刷保証領域外への印刷はできません。印刷保証領域いっぱいには描かれた画像に対してオフセットの値を変更すると、用紙端の画像は印刷されません。
 - ☞ 本書 246 ページ「印刷できる領域」

設定と異なる印刷をする

- ✓ **アプリケーションソフトとプリンタドライバの設定が一致していますか？**
印刷条件の設定は、アプリケーションソフト、プリンタドライバそれぞれで設定できます。各設定の優先順位は、お使いの状況により異なりますので、設定と違う印刷をプリンタが行う場合は、各設定を確認してください。

USB 接続時のトラブル

インストールできない(Windows)

- ✓ お使いのコンピュータは Windows 98/Me/2000/XP/Server 2003 プレインストールマシンまたは Windows 98 がプレインストールされていて Windows Me/2000/XP にアップグレードしたマシンですか？

USB ポートの動作が保証されていないコンピュータは正常に印刷できません。お使いのコンピュータについてはコンピュータメーカーへご確認ください。

📖 本書 398 ページ「Windows システム条件」

印刷できない(Windows)

- ✓ プリンタドライバの接続先は正しいですか？
新たに USB 対応プリンタを接続し、ドライバをインストールすると、印刷先のポートの設定が変わることがあります。印刷先のポートの設定を確認してください。

1 Windows の [スタート] メニューから [プリンタと FAX] / [プリンタ] を開きます。

Windows XP の場合

- ① [スタート] - [コントロールパネル] をクリックします。
[スタート] メニューに [プリンタと FAX] が表示されている場合は、[プリンタと FAX] をクリックして、**2** へ進みます。
- ② [プリンタとその他のハードウェア] をクリックします。
- ③ [プリンタと FAX] をクリックします。

Windows Server 2003 の場合

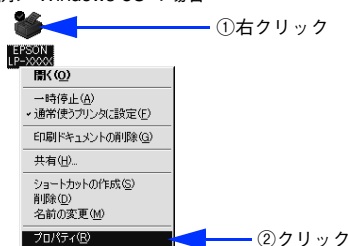
[スタート] - [コントロールパネル] - [プリンタと FAX] にカーソルを合わせ、**2** へ進みます。[スタート]メニューに [プリンタと FAX] が表示されている場合は、[プリンタと FAX] をクリックして、**2** へ進みます。

Windows 98/Me/2000 の場合

[スタート] - [設定] - [プリンタ] をクリックします。

2 LP-S5500 のアイコンを右クリックして、[プロパティ] をクリックします。

<例> Windows 98 の場合



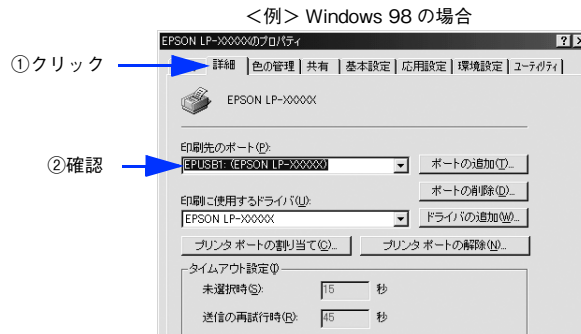
3 [詳細] / [ポート] タブをクリックして [印刷するポート] / [印刷先のポート] を確認します。

Windows 2000/XP/Server 2003 の場合

- ① [ポート] タブをクリックします。
- ② [印刷するポート] で [USBx] が選択されていることを確認します (x はポート番号を表す数字です)。

Windows 98/Me の場合

- ① [詳細] タブをクリックします。
- ② [印刷先のポート] で [EPUSBx: (EPSON LP-S5500)] が選択されていることを確認します (x はポート番号を表す数字です)。



参考

Windows 98/Me をお使いの場合で上記の表示がないときは、USB デバイスドライバがインストールされていないか、正常にインストールされていない可能性があります。プリンタソフトウェアを一旦削除してから再インストールしてください。

本書 96 ページ「プリンタソフトウェアの削除方法」

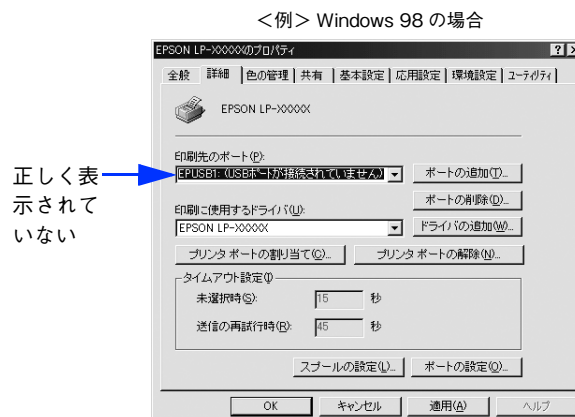
印刷先のポートに、使用するプリンタ名が表示されない



プリンタの電源がオンになっていますか？

プリンタの電源がオフの状態では、コンピュータがプリンタを認識できないため、ポートが正しく表示されません。プリンタの電源をオンにして、USB ケーブルを一度抜き差ししてください。

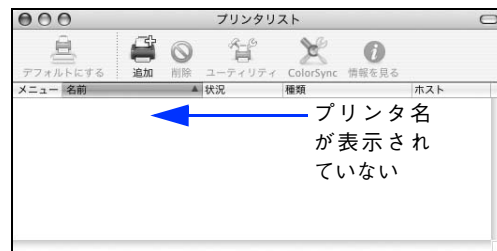
Windows の場合



Mac OS 9 の場合



Mac OS X の場合



USB ハブに接続すると正常に動作しない



本機を USB ハブの 1 段目以外に接続していますか？

USB は仕様上、USB ハブを 5 段まで縦列接続できますが、1 段目の接続を推奨します。コンピュータに直接接続された 1 段目以外の USB ハブに本機を接続していて正常に動作しない場合は、USB ハブの 1 段目に接続してお使いください。また、別のハブをお持ちの場合は、ハブを替えて接続してみてください。



Windows が USB ハブを正しく認識していますか？

Windows の [デバイスマネージャ] の <ユニバーサルシリアルバス> の下に、USB ハブが正しく認識されているか確認してください。

参考

- 正しく認識されている場合は、コンピュータの USB ポートから、USB ハブをすべて外してから、本機の USB コネクタをコンピュータの USB ポートに直接接続してみてください。
- USB ハブの動作に関しては、ハブのメーカーにお問い合わせください。

その他のトラブル

印刷に時間がかかる

- ✓ **節電モードになっていませんか？**
節電状態から印刷を実行すると、印刷開始の前にウォームアップを行いますので、排紙されるまでに時間がかかる場合があります。
- ✓ **操作パネル上に「プリンタ調整中」と表示されていませんか？**
良好な印刷品質を保つために、印刷の途中でプリンタが動作を一時的に停止して内部機能の自動調整を行うことがあります。自動調整が完了すると印刷を自動的に再開しますので、そのままお待ちください。
- ✓ **Mac OS 9 をお使いの場合、アプリケーションソフトへのメモリの割り当ては十分ですか？**
アプリケーションソフトへのメモリの割り当て量を増やしてください。
- ✓ **Mac OS 9 をお使いの場合、バックグラウンドプリントを [入] にしていませんか？**
ご利用のコンピュータによっては、バックグラウンドプリントを [入] にしておくことで印刷に時間がかかることがあります。バックグラウンドプリントを [切] に設定して印刷してください。
☞ 本書 157 ページ「バックグラウンドプリントを行う」
- ✓ **ファイルサイズの大きな画像データを印刷していませんか？**
処理時間のかかる大きなサイズの画像データを印刷する場合は、プリンタのメモリの増設をお勧めします。プリンタのメモリサイズが大きい方が、より効率よく印刷できる場合があります。

割り付け / 部単位印刷を同時に行うと、部単位で用紙を分けられない

- ✓ **Windows アプリケーションソフトとプリンタドライバの両方で部単位印刷を設定していませんか？**
アプリケーションソフトとプリンタドライバの両方で部単位印刷を設定すると、一部の Windows アプリケーションソフトは正しく部単位印刷ができない場合があります。プリンタドライバの [拡張設定] ダイアログで [アプリケーションの部単位印刷を優先] を無効 (チェックなし) にして、アプリケーションソフトではなくプリンタドライバで部単位印刷を設定してください。
☞ 本書 60 ページ「[拡張設定] ダイアログ」
☞ 本書 27 ページ「[基本設定] ダイアログ」

！注意

[アプリケーションの部単位印刷を優先] の設定を切り替える場合は、[プリンタ] フォルダ (Windows XP/Server 2003 の場合は [プリンタと FAX] フォルダ) のプリンタアイコンを右クリックして [印刷設定] - [拡張設定] ダイアログを開いてください。アプリケーションソフトからプリンタドライバのプロパティを開いて [拡張設定] ダイアログを開いて [アプリケーションの部単位印刷を優先] を変更しても有効になりません。

Windows 共有プリンタへ印刷すると通信エラーが発生する

✔️ プリントサーバの EPSON ステータスマニタの [通知設定] ダイアログで [共有プリンタを監視させる] にチェックが付いていますか？

プリントサーバにインストールされている本機の EPSON ステータスマニタの [通知設定] ダイアログで [共有プリンタを監視させる] にチェックが付いていないとクライアントからプリンタの状態を取得できないためエラーが発生します。

📖 本書 73 ページ 「[通知設定] ダイアログ」

周辺の電化製品やパソコン機器に異常が発生する

✔️ 電源容量は、十分に確保されていますか？

電源容量が十分に確保されていない環境においては、本機と同一の電源ラインに接続されている蛍光灯にチラつきが発生したり、パソコンがリセットするなどの現象が発生する可能性があります。蛍光灯、パソコンなどが接続されている電源ラインと本機を分離してください（分電盤から独立して引かれた電源ラインへの接続をお勧めします）。

どうしても解決しないときは

症状が改善されない場合は、まずプリンタ本体の故障か、ソフトウェアのトラブルかを判断します。その上でそれぞれのお問い合わせ先へご連絡ください。

<input checked="" type="checkbox"/> 操作パネルからステータスシートが印刷できますか？ <small>☞ 本書 230 ページ「プリンタの状態や設定値を印刷するには」</small>			
印刷できる		印刷できない	
↓		↓	
プリンタ本体に問題はありません。 <input checked="" type="checkbox"/> プリンタドライバまたはユーティリティからステータスシートが印刷できますか？ <small>☞ Windows: 本書 57 ページ「[環境設定] ダイアログ」</small> <small>☞ Mac OS 9: 本書 142 ページ「[プリンタセットアップ] ダイアログ」</small> <small>☞ Mac OS X: 本書 203 ページ「ステータスシートを印刷するには」</small>		プリンタ本体のトラブルです。 <input checked="" type="checkbox"/> 保守契約をされていますか？	
できる	できない	している	していない
↓		↓	
エプソンインフォメーションセンターにご相談ください。ご相談先は「使い方ガイド」(紙マニュアル)裏表紙の一覧表に記載されています。	<ul style="list-style-type: none"> • ドライバの設定、接続ケーブルの仕様や状態を再確認してください。 • ネットワーク接続でお使いの場合は、ネットワーク管理者にご相談ください。 	保守契約店にご相談ください。	以下のページを参照してください。 <small>☞ 本書 397 ページ「保守サービスのご案内」</small> ご相談先は「使い方ガイド」(紙マニュアル)裏表紙の一覧表に記載されています。

お問い合わせの際は、ご使用の環境（コンピュータの型番、使用アプリケーションとそのバージョン、その他の周辺機器の型番など）と、本機の名称や製造番号*などをご確認のうえ、ご連絡ください。

* 本機の製造番号は以下のページを参照してご確認ください。
☞ 本書 406 ページ「製造番号の表示位置」

また、EPSON 製品に関する最新情報などをできるだけ早くお知らせするために、以下のアドレスにてインターネットによる情報の提供を行っています。

アドレス：http://www.i-love-epson.co.jp

10 付録

カラー / モノクロモードの変更方法	384
エコ印刷モードのご紹介	387
カラー印刷のポイント	389
サービス・サポートのご案内	394
仕様	398

カラー/モノクロモードの変更方法

本機は電源をオンにしたときにセットされているトナーカートリッジをチェックして、カラーモードかモノクロモードかを判断します。

- シアン、マゼンタ、イエロー、ブラックのトナーカートリッジがすべてセットされている → カラーモード
- ブラックのトナーカートリッジのみがセットされている → モノクロモード

カラーモードとモノクロモードを切り替えるには、次の作業を行ってください。

カラーモードからモノクロモードへの切り替え

1 MPトレイまたは用紙カセットに用紙をセットします。

☞ 本書 247 ページ「給紙装置と用紙のセット方法」

2 プリンタの電源をオンにして、シアン（青）、マゼンタ（赤）、イエロー（黄）のトナーカートリッジを取り外します。

☞ 本書 316 ページ「トナーカートリッジの交換」

3 操作パネルに「CMY トナーを取り付けてください」と表示されていることを確認してから、プリンタの電源をオフにします。

4 プリンタの電源をオンにして、ステータスシートを印刷します。

☞ 本書 230 ページ「プリンタの状態や設定値を印刷するには」

簡易ステータスシートが印刷されます。ステータスシートに以下の項目が掲載されていないことを確認してください。

- K トナー以外のトナー残量
- カラー印刷枚数
- B/W 印刷枚数

5 プリンタドライバをモノクロモード用に設定します。

操作手順の詳細については、各 OS の章を参照してください。

Windows の場合

☞ 本書 59 ページ「[実装オプション設定] ダイアログ」

- Windows に EPSON ステータスマニタがインストールされている場合

- ① Windows プリンタドライバの [プロパティ] から [環境設定] ダイアログを開きます。
- ② [オプション情報をプリンタから取得] にチェックが付いて [カラートナーカートリッジ] が [なし] と表示されていることを確認します。
- ③ [OK] をクリックして、ダイアログをすべて閉じます。

- Windows に EPSON ステータスマニタがインストールされていない場合

- ① Windows プリンタドライバの [プロパティ] から [環境設定] ダイアログを開きます。
- ② [オプション情報を手動で設定] にチェックを付けて [設定] をクリックします。
- ③ [カラートナーカートリッジ] のチェックを外します。
- ④ [OK] をクリックして、ダイアログをすべて閉じます。

Mac OS 9 の場合

☞ 本書 105 ページ「印刷を始める前に」

- ① Apple メニューから [セレクト] を開きます。
- ② [LP-S5500] を選択します。
- ③ 接続ポートを選択して、[セレクト] を閉じます。

Mac OS X の場合

☞ 本書 162 ページ「[[プリンタ設定ユーティリティ] / [プリントセンター] へのプリンタの追加」

- ① [アプリケーション] フォルダから [ユーティリティ] フォルダを開いて、[プリンタ設定ユーティリティ] / [プリントセンター] を開きます。
- ② [追加] をクリックします。
- ③ 接続ポート ([EPSON USB] / [USB]、[EPSON AppleTalk]、[EPSON TCP/IP] または [Rendezvous]) を選択します。
- ④ [LP-S5500] を選択して [追加] をクリックします。
- ⑤ [プリンタ設定ユーティリティ] / [プリントセンター] を閉じます。

モノクロモードからカラーモードへの切り替え

1 MPトレイまたは用紙カセットに用紙をセットします。

☞ 本書 247 ページ「給紙装置と用紙のセット方法」

2 プリンタの電源をオンにして、シアン（青）、マゼンタ（赤）、イエロー（黄）のトナーカートリッジを取り付けます。

☞ 本書 316 ページ「トナーカートリッジの交換」

3 プリンタのウォーミングアップ（約 5 分）が終了し、操作パネルに「印刷できます」と表示されたことを確認してからプリンタの電源をオフにします。

！注意

トナーカートリッジをセットして D カバーを閉じると「印刷できます」と約 5 秒表示されますが、このときに電源をオフにしないでください。ウォーミングアップ（約 5 分）が終了した後で表示される「印刷できます」の表示を確認してから電源をオフにしてください。

4 プリンタの電源をオンにして、ステータスシートを印刷します。

☞ 本書 230 ページ「プリンタの状態や設定値を印刷するには」

簡易ステータスシートが印刷されます。ステータスシートに以下の項目が掲載されていることを確認してください。

- トナー残量 (C/M/Y/K)
- カラー印刷枚数
- B/W 印刷枚数

5 プリンタドライバをカラーモード用に設定します。

操作手順の詳細については、各 OS の章を参照してください。

Windows の場合

📖 本書 59 ページ「[実装オプション設定] ダイアログ」

- Windows に EPSON ステータスマニタがインストールされている場合
 - ① Windows プリンタドライバの [プロパティ] から [環境設定] ダイアログを開きます。
 - ② [オプション情報をプリンタから取得] にチェックが付いて [カラートナーカートリッジ] が [あり] と表示されていることを確認します。
 - ③ [OK] をクリックして、ダイアログをすべて閉じます。
 - ④ Windows プリンタドライバの [印刷設定] (Windows XP/2000/Server 2003 の場合) / [プロパティ] (Windows 98/Me の場合) から [基本設定] ダイアログを開き、[色] を [カラー] に設定します。
 - ⑤ [OK] をクリックして、ダイアログを閉じます。
- Windows に EPSON ステータスマニタがインストールされていない場合
 - ① Windows プリンタドライバの [プロパティ] から [環境設定] ダイアログを開きます。
 - ② [オプション情報を手動で設定] にチェックを付けて [設定] をクリックします。
 - ③ [カラートナーカートリッジ] にチェックを付けます。
 - ④ [OK] をクリックして、ダイアログをすべて閉じます。
 - ⑤ Windows プリンタドライバの [印刷設定] (Windows XP/2000/Server 2003 の場合) / [プロパティ] (Windows 98/Me の場合) から [基本設定] ダイアログを開き、[色] を [カラー] に設定します。
 - ⑥ [OK] をクリックして、ダイアログを閉じます。

Mac OS 9 の場合

📖 本書 105 ページ「印刷を始める前に」

- ① Apple メニューから [セレクト] を開きます。
- ② [LP-S5500] を選択します。
- ③ 接続ポートを選択して、[セレクト] を閉じます。

Mac OS X の場合

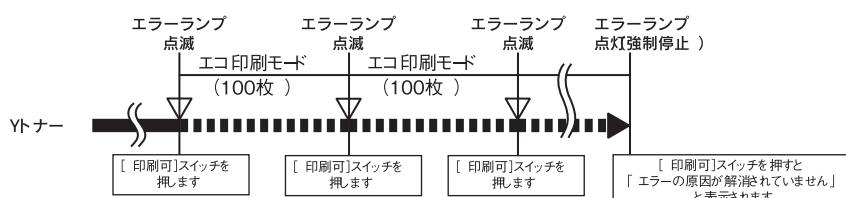
📖 本書 162 ページ「[プリンタ設定ユーティリティ] / [プリントセンター] へのプリンタの追加」

- ① [アプリケーション] フォルダから [ユーティリティ] フォルダを開いて、[プリンタ設定ユーティリティ] / [プリントセンター] を開きます。
- ② [追加] をクリックして開きます。
- ③ 接続ポート ([EPSON USB] / [USB]、[EPSON AppleTalk]、[EPSON TCP/IP] または [Rendezvous]) を選択します。
- ④ [LP-S5500] を選択して [追加] をクリックします。
- ⑤ [プリンタ設定ユーティリティ] / [プリントセンター] を閉じます。

エコ印刷モードのご紹介

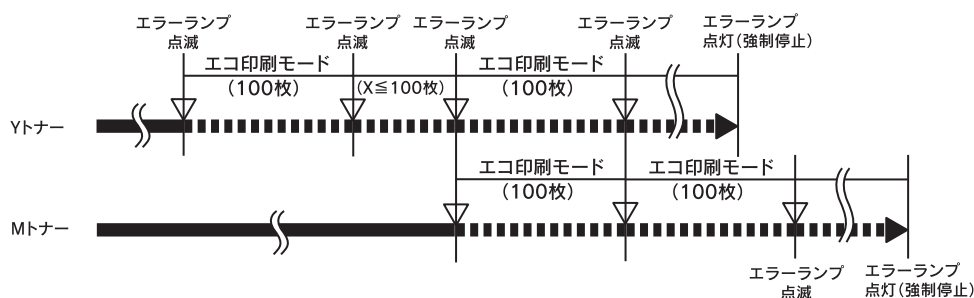
エコ印刷モードとは、消耗品の寿命を通知するメッセージが表示されたときに、その交換時期を先送りして印刷を継続することで、よりいっそう経済的にプリンタを運用することができるモードです。エコ印刷モードは以下のようなイメージで運用されます。

<例>Yトナーカートリッジの場合



カラーモードで複数のトナーカートリッジの残量が少なくなった場合は、トナーカートリッジ交換のエラーメッセージ(エラーランプ点滅)が表示されて[印刷可]ボタンを押したところから印刷ページのカウントを始めます。

<例>Y・Mトナーカートリッジの場合



エコ印刷モードでの印刷にはお客様のご理解が必要です

エコ印刷モードは、消耗品の寿命を通知するエラーメッセージ表示時に設定することが可能です。ただし、以下の使用上の制限があり、お客様自身が印刷結果から消耗品の交換時期を判断することになりますので、この点を十分にご理解いただいた上で、消耗品の適切な交換を行ってください。

- エコ印刷モードで印刷を行うと、印刷が薄い、かすれる、不鮮明、色が違う、何も印刷されないなど印刷品質が悪化することがあります。画質を確認いただきながら、適切と思われる時期に消耗品を交換してください。
- エコ印刷モードは、消耗品の交換時期を延長することが可能ですが、過度に延長することで製品が故障に至ることがないよう、印刷途中であっても強制的に停止することがあります。その場合は、消耗品を交換してください。

エコ印刷モードで運用するときは、必ず新しい消耗品を準備した上で進めてください。

エコ印刷モードの使用方法

消耗品のエラーメッセージが表示されたときにエコ印刷モードへ移行できます。

1 エラーメッセージの表示 (エラーランプ点滅)

****トナーを交換してください	<p>最良の印刷品質が提供できなくなったときに、消耗品を交換していただくためのメッセージです。</p> <ul style="list-style-type: none"> • モノクロモードの場合は「****」にはトナーの色Kが表示されます。 • カラーモードの場合は「****」にはトナーの色Y/M/C/Kが表示されます。
感光体ユニットを交換してください	

2 エコ印刷モードへの移行

- エコ印刷モードに移行する ➡ [印刷可] ボタンを押します。
- エコ印刷モードに移行しない ➡ 最良の印刷品質を継続するために、消耗品を交換します。

3 エコ印刷モードで利用中

エコ印刷モードに移行するとパネル表示が変わります（ワーニングメッセージになります）。

****トナーが交換時期 (エコ印刷モード)	最良の印刷品質が提供できなくなる前に、新しい消耗品を準備していただくためのメッセージです。 <ul style="list-style-type: none">モノクロモードの場合は「****」にはトナーの色 K が表示されます。カラーモードの場合は「****」にはトナーの色 Y/M/C/K が表示されます。
感光体ユニットが交換時期 (エコ印刷モード)	

「****トナーを交換してください」の状態からエコ印刷モードに移行したときは、続けて 100 ページ印刷できます（ただし、100 ページ分の印刷品質は保証できません）。

4 エコ印刷モードの継続

累計で 100 ページ分の印刷が終了すると、再び 1 の状態（エラーランプが点滅して「****トナーを交換してください」のメッセージが表示される）になって、プリンタが停止します。

- エコ印刷モードでの印刷を継続する ➡ [印刷可] ボタンを押します。
- エコ印刷モードでの印刷を継続しない ➡ 交換指示が出されている消耗品を交換します。

5 プリンタの強制停止

- 製品の機能が満足できなくなる段階になると、印刷途中でもプリンタは強制的に停止します。
- パネルには「****トナーを交換してください」または「感光体ユニットを交換してください」と表示され、エラーランプが点灯し続けます（エコ印刷モードに移行が可能な状態では「点滅」しています）。この状態になると [印刷可] ボタンを押しても「エラーの原因が解消されていません」というメッセージを表示し、印刷を継続することができなくなります。この場合は、必ず消耗品の交換を行ってください。

参考

- エコ印刷モードによる印刷を途中で止めたいときは、[印刷可] ボタンを押してから [ジョブキャンセル] ボタン (⏏) を押してください。
- エコ印刷モードはプリンタの電源をオフにすると解除されます。次に電源をオンにしたときには消耗品交換のエラーメッセージが表示されますので、エコ印刷モードの使用手順に従ってください。
📖 本書 387 ページ「エコ印刷モードの使用方法」
- カラーモードの場合、エコ印刷モード中に画像確認シートを印刷することで、トナーカートリッジの印刷品質への影響状態を判断することができます。印刷された画像確認シートをご覧いただき、感光体ユニットの交換、または印刷品質が悪化している色のトナーカートリッジを交換することをお勧めします。

！注意

感光体ユニットの交換時に、使用済み感光体ユニットの再装着はしないでください。プリンタ本体での感光体ライフ（寿命）のカウン트가正しくできなくなります。

カラー印刷のポイント

8～16色程度のイラストを印刷する場合は、プリンタドライバやアプリケーションソフトでカラー印刷を行う設定さえしておけば、特別な準備や調整は不要です。しかし、本書の出力サンプルや販売店でご覧になった写真のような印刷を行うには、印刷データの調整やパソコン環境の整備が必要です。

印刷解像度について

ディスプレイに表示される画像やプリンタで印刷される画像は、小さなドット（点）で構成されています。印刷解像度は、1インチ（約2.54cm）あたりにいくつの点があるかを dpi（dots per inch）という単位で表現し、この値が大きい方がきめの細かい印刷結果を得ることができます。

本機の印刷解像度は、300dpi または 600dpi のいずれかを選択することが可能です。[応用設定] ダイアログの [印刷品質]（Windows） / [プリント] ダイアログの [印刷品質]（Mac OS）で [標準]（300dpi）または [高品質]（600dpi）を選択します。600dpi を選択すると、きめの細かいきれいな画像が印刷できますが、印刷時間は長くなります。また扱うデータ量が大きくなるため、メモリの増設が必要になる場合があります。印刷の目的に合わせて印刷解像度を選択してください。

イメージ図

● 300dpi



● 600dpi



スクリーン線数について(解像度優先 / 階調優先)

印刷される画像の色の濃淡は、用紙上のトナーの点の密度を変化させることで表現します。この点の密度をスクリーン線数と呼び、1インチ(約2.54cm)あたりの密度をlpi (lines per inch) という単位で表現し、この値が大きい方が精密な印刷結果を得ることができます。

- プリンタドライバ上で[解像度優先]を選択すると、スクリーン線数を高めに設定して細い線や細かい模様を正確に再現した印刷結果が得られます。
- [階調優先]を選択すると、スクリーン線数をやや低めに設定して細い線や細かい模様などは正確に再現できない場合がありますが、色調の変化などをよりなめらかに表現した印刷結果が得られます。
- [自動(解像度優先 / 階調優先)]を選択すると、印刷するデータに対して適したスクリーン線数を自動的に選択して印刷します。

イメージ図

●階調優先



●解像度優先



カラー画像の印刷と必要メモリの関係

カラー画像の印刷には多くのメモリを必要とします。印刷に必要なメモリの量は、画像データのサイズや印刷時の設定によって変わります。必要メモリの量に関係する印刷時の設定は、次の2つがあります。

- 印刷サイズ
- 解像度（[標準] 300dpi/ [高品質] 600dpi）

実際の印刷で必要となるプリンタのメモリの量は、印刷データやアプリケーションソフトにより異なりますが、通常使用における目安として下表を参考にしてください。また推奨のメモリサイズをプリンタに実装させることで、印刷速度の改善など、より効率的な印刷が可能になります。なおDTP出力などで複雑な印刷にご使用の場合は、320MB（最大時）まで増設することをお勧めします。

	印刷サイズ	解像度	必要メモリ	推奨メモリ
片面	A4	標準	64MB	64MB
		高品質	64MB	64MB
	A3	標準	64MB	64MB
		高品質	64MB	96MB
両面	A4	標準	64MB	64MB
		高品質	64MB	64MB
	A3	標準	64MB	64MB
		高品質	64MB	128MB

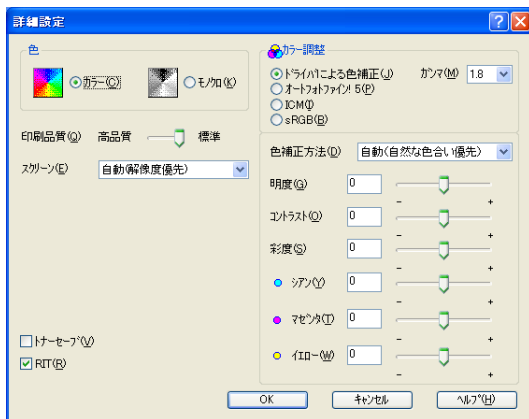
また、カラー画像のデータサイズは、モノクロデータに比べ大きいものになるため、ご利用のコンピュータのハードディスクの空き領域を十分に確保する必要があります。主な入力装置でのカラー画像データサイズは、下表のようになります。

入力装置 / 品質		原稿サイズ	画素数（ピクセル）	画像データ容量
デジタルカメラ	350,000 画素	—	640 × 480	900KB
	870,000 画素	—	1024 × 768	2.3MB
	1,300,000 画素	—	1290 × 960	3.52MB
	2,140,000 画素	—	1600 × 1200	5.5MB
フィルムスキャナ	1200dpi	—	1700 × 1100	5.4MB
フラットベッド スキャナ	300dpi	4' × 6'	1200 × 1800	6.2MB
		A4	2550 × 3600	26.3MB
	600dpi	4' × 6'	2400 × 3600	24.7MB
		A4	5100 × 7200	105.1MB
	1200dpi	4' × 6'	4800 × 7200	100MB
		A4	10200 × 14000	420MB
Photo CD	BASE	—	768 × 512	1.1MB
	4BASE	—	1536 × 1024	4.5MB
	16BASE	—	3072 × 2048	18.0MB

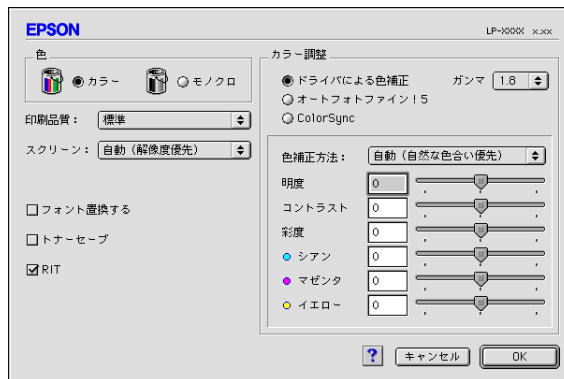
印刷時のポイント(オートフォトファイン!5)

プリンタドライバの設定モードは、通常 [推奨設定] にしておけば、標準的な印刷結果が得られるように色調整されています。しかし、ここで行われる色調整は、一般的かつ一律的なレベルですので、さらに細かく調整をしたい場合には [詳細設定] で微調整 (設定変更) を行ってください。

● Windows ドライバ



● Mac OS 9 ドライバ



* Mac OS X にはオートフォトファイン!5 はありません。

オートフォトファイン!5

オートフォトファイン!5 とは、エプソン独自の画像解析 / 処理技術を用いて自動的に画像を高画質化して印刷する機能です。一般的に、市場で「きれい」と感じられるデジタル画像には、ほとんどの場合、元データに対して何らかの「補正」がかけられています。通常、このような「補正」はフォトレタッチソフトなどを使用して行いますが、この作業には「色」に関する知識と、豊富な作業経験が要求されます。また、この作業には時間もかかります。

このような難しい補正作業を、人の手に代わって自動的かつ短時間に行う機能が「オートフォトファイン!5」です。(印刷時に補正するだけで、元データに補正は加えません。) この機能は、1 ページ内に複数の画像イメージが存在する場合にも、それぞれのイメージに対して個別の解析を行い、最適な処理を実行します。

参考

- 画像によって補正の効果は異なります。例えば、すでに適切な補正がかけられている画像などについては効果が薄くなります。
- 256 色などの色数の少ない画像データには有効に機能しないことがあります。
- 画像を解析しながら印刷処理を行うので、処理速度の遅い CPU を搭載しているコンピュータなどでは印刷時間が長くなります。
- ディスプレイ上の表示と印刷結果を合わせたいときは「ICM」(Windows) / 「ColorSync」(Mac OS) を使用して印刷してください。
- EPSON 製デジタルカメラの画像転送ソフトにおいてオートフォトファインを使用した画像データには、プリンタドライバのオートフォトファイン!5 は使用しないでください。

オートフォトファイン!5 を指定して印刷を実行すると、プリンタドライバはまず画像全体の中から主要なオブジェクトを認識します。そして、そのオブジェクトを次のように解析して処理を行います。

RGB カラーバランスの補正	色かぶりが補正されます。オブジェクトの RGB ごとのヒストグラムを分析し、RGB ごとにトーンカーブ補正を行います。
解像度の補正	低解像度の粗い画像をきめ細かく表現します。画像データの解像度が低い場合、擬似的に解像度を上げて印刷します。
明るさの補正	暗すぎる (露出不足) 画像などが修正されます。オブジェクトの明るさを分析し、輝度に対して最適なトーンカーブ補正を行います。
コントラストの強調	中間調のコントラストが上がり、メリハリのある画像になります。ヒストグラムの最小値と最大値を、それぞれ最適になるようにダイナミックレンジを拡大し、さらにヒストグラムの分布から、トーンカーブを画像に応じて適切に調整します。
彩度の強調	色あせた画像が鮮やかになります。画像の彩度の程度を分析し、その程度に応じた彩度調整をかけます。

オートフォトファイン!5での印刷は、1ページに複数の画像がある場合でも個別に適切な補正を行います。



サービス・サポートのご案内

弊社が行っている各種サービス・サポートは次の通りです。

インターネットサービス

EPSON 製品に関する最新情報などをできるだけ早くお知らせするために、インターネットによる情報の提供を行っています。

アドレス	http://www.i-love-epson.co.jp
------	---

「MyEPSON」

「MyEPSON」とは、EPSON の会員制情報提供サービスです。「MyEPSON」にご登録いただくと、お客様の登録内容に合わせた専用ホームページを開設*してお役に立つ情報をどこよりも早く、また、さまざまなサービスを提供いたします。

* 「MyEPSON」へのユーザー登録には、インターネット接続環境（プロバイダ契約が済みであり、かつメールアドレスを保有）が必要となります。

例えば、ご登録いただいたお客様にはこのようなサービスを提供しています。

- お客様にピッタリのおすすめ最新情報のお届け
- ご愛用の製品をもっと活用していただくためのお手伝い
- お客様の「困った！」に安心＆充実のサポートでお応え
- 会員限定のお得なキャンペーンが盛りだくさん
- 他にもいろいろ便利な情報が満載

すでに「MyEPSON」に登録されているお客様へ

「MyEPSON」登録がお済みで、「MyEPSON」ID とパスワードをお持ちのお客様は、本製品の「MyEPSON」への機種追加登録をお願いいたします。追加登録していただくことで、よりお客様の環境に合ったホームページとサービスの提供が可能となります。

「MyEPSON」への新規登録、「MyEPSON」への機種追加登録は、どちらも同梱の『プリンタソフトウェア CD-ROM』から簡単にご登録いただけます。

エプソンインフォメーションセンター

EPSON プリンタに関するご質問やご相談に電話でお答えします。

受付時間	「使い方ガイド」（紙マニュアル）裏表紙の一覧表をご覧ください。
電話番号	「使い方ガイド」（紙マニュアル）裏表紙の一覧表をご覧ください。

ショールーム

EPSON 製品を見て、触れて、操作できるショールームです。(東京・大阪)

受付時間	「使い方ガイド」(紙マニュアル)裏表紙の一覧表をご覧ください。
所在地	「使い方ガイド」(紙マニュアル)裏表紙の一覧表をご覧ください。

パソコンスクール

エプソン製品の使い方、活用の仕方を講習会形式で説明する初心者向けのスクールです。カラリオユーザーには“より楽しく”、ビジネスユーザーには“経費削減”を目的に趣味にも仕事にもエプソン製品を活かしていただけるようお手伝いします。詳細はエプソンのホームページにてご確認ください。

アドレス	http://www.i-love-epson.co.jp
------	---

エプソンサービスパック

エプソンサービスパックは、ハードウェア保守パックです。

エプソンサービスパック対象製品と同時にご購入の上、登録していただきますと、対象製品購入時から所定の期間(3年、4年、5年)、安心の出張修理サービスと対象製品の取り扱いなどのお問い合わせにお答えする専用ダイヤルをご提供いたします。

- スピーディな対応：スポット出張修理依頼に比べて優先的に迅速にサービスエンジニアを派遣いたします。
- もしものときの安心：万一トラブルが発生した場合は何回でもサービスエンジニアを派遣し対応いたします。
- 手続きが簡単：エプソンサービスパック登録書を FAX するだけで契約手続きなどの面倒な事務処理は一切不要です。
- 維持費の予算化：エプソンサービスパック規約内・期間内であれば、都度修理費用がかからず維持費の予算化が可能です。

エプソンサービスパックは、[エプソン製品ご購入販売店](#)にてお問い合わせください。

マニュアルデータのダウンロードサービス

製品に添付されておりますマニュアル(取扱説明書)のPDFデータをダウンロードできるサービスを提供しています。マニュアルを紛失してしまったときなどにご活用ください。

アドレス	http://www.i-love-epson.co.jp
------	---

最新プリンタドライバの入手方法とインストール方法

弊社プリンタドライバは、アプリケーションソフトのバージョンアップなどに伴い、バージョンアップを行うことがあります。必要に応じて新しいプリンタドライバをご使用ください。プリンタドライバのバージョンは数字が大きいものほど新しいバージョンとなります。

最新プリンタドライバ入手方法

最新のプリンタドライバは、下記の方法で入手してください。

- インターネットの場合は、次のホームページの「ダウンロード」から入手できます。

アドレス	http://www.i-love-epson.co.jp
サービス名	ダウンロードサービス

- CD-ROMでの郵送をご希望の場合は、「エプソンディスクサービス」で実費にて承っております。

参考 各種ドライバの最新バージョンについては、エプソンのホームページにてご確認ください。ホームページの詳細については、「使い方ガイド」（紙マニュアル）裏表紙の一覧表をご覧ください。

ダウンロード・インストール手順

ホームページに掲載されているプリンタドライバは圧縮^{*1}ファイルとなっていますので、次の手順でファイルをダウンロードし、解凍^{*2}してからインストールしてください。

*1 圧縮：1つ、または複数のデータをまとめて、データ容量を小さくすること。

*2 解凍：圧縮されたデータを展開して、元のファイルに復元すること。

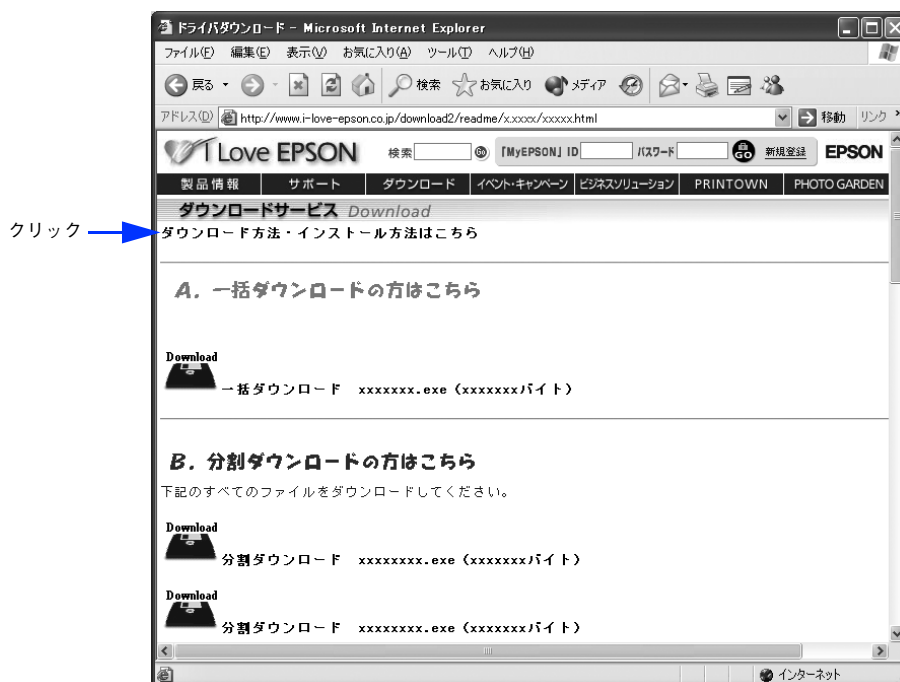
参考 インストールを実行する前に、旧バージョンのプリンタドライバを削除（アンインストール）する必要があります。

- Windows：本書 96 ページ「プリンタソフトウェアの削除方法」
- Mac OS 9：本書 159 ページ「プリンタソフトウェアの削除方法」
- Mac OS X：本書 207 ページ「プリンタソフトウェアの削除方法」

1 ホームページ上のダウンロードサービスから対象の機種を選択します。

2 プリンタドライバをハードディスク内の任意のディレクトリへダウンロードし、解凍してからインストールを実行します。

手順については、ホームページ上の「ダウンロード方法・インストール方法はこちら」をクリックしてください。



画面はインターネットエクスペローラを使用してエプソンのホームページへ接続した場合です。

保守サービスのご案内

「故障かな?」と思ったときは、あわてずに、まず本書「困ったときは」をお読みください。そして、接続や設定に間違いがないことを必ず確認してください。

■ 保証書について

保証期間中に、万一故障した場合には、保証書の記載内容に基づき保守サービスを行います。ご購入後は、保証書の記載事項をよくお読みください。保証書は、製品の「保証期間」を証明するものです。「お買い上げ年月日」「販売店名」に記入漏れがないかご確認ください。これらの記載がない場合は、保証期間内であっても、保証期間内と認められないことがあります。記載漏れがあった場合は、お買い求めいただいた販売店までお申し出ください。

保証書は大切に保管してください。保証期間、保証事項については、保証書をご覧ください。

■ 補修用性能部品および消耗品の最低保有期間

本製品の補修用性能部品および消耗品の最低保有期間は、製品の製造終了後6年間です。

■ 保守サービスの受け付け窓口

エプソン製品を快適にご使用いただくために、年間保守契約をお勧めします。保守サービスに関してのご相談、お申し込みは、次のいずれかで承ります。

- お買い求めいただいた販売店
- エプソンサービスコールセンター：「使い方ガイド」（紙マニュアル）裏表紙の一覧表をご覧ください。
受付日時：月曜日～金曜日（土日祝祭日・弊社指定の休日を除く）
受付時間：9：00～17：30

■ 保守サービスの種類

エプソン製品を万全の状態でお使いいただくために、下記の保守サービスをご用意しております。詳細については、お買い求めの販売店またはエプソンサービスコールセンターまでお問い合わせください。

種類	概要	修理代金と支払方法	
		保証期間内	保証期間外
年間保守契約 出張修理	<ul style="list-style-type: none">• 製品が故障した場合、最優先で技術者が製品の設置場所に出向き、現地で修理を行います。• 修理のつど発生する修理代・部品代*は無償になるため予算化ができて便利です。• 定期点検（別途料金）で、故障を未然に防ぐことができます。 * 消耗品（インクカートリッジ、トナー、用紙など）は保守対象外となります。	無償	年間一定の保守料金
スポット出張修理	<ul style="list-style-type: none">• お客様からご連絡いただいで数日以内に製品の設置場所に技術者が出向き、現地で修理を行います。• 故障した製品をお持ち込みできない場合に、ご利用ください。	無償	出張料 + 技術料 + 部品代 修理完了後 そのつどお支払いください

- 交換寿命による定期交換部品の交換は、保証内外を問わず、出張基本料・技術料・部品代が有償となります。（年間保守契約の場合は、定期交換部品代のみ、有償となります。）
- 当機種は、輸送の際に専門業者が必要となりますので、持込保守および持込修理はご遠慮願います。

仕様

Windows システム条件

プリンタソフトウェアをインストールし、使用するためのシステム条件は下記の通りです（2005年4月現在）。

対象 OS	Windows 98/Me/2000/XP/Server 2003	
CPU*	Pentium® 233MHz 以上（Celeron® 633MHz 以上を推奨）	
RAM*	64MB（128MB 以上を推奨）	
空きハードディスク	500MB 以上	
接続方法	USB 接続	EPSON USB ケーブル（型番：USBCB2）を使用します。
	ネットワーク接続	市販の Ethernet インターフェイスクーブル（ストレートケーブル）を使用します。Ethernet ケーブルは、シールドツイストペアケーブル（カテゴリ 5）を使用してください。10Base-T、100Base-TX のどちらでも使えます。

* 各 OS の「必要システム」条件を満たしていること（OS の推奨動作環境以上での使用を推奨）。

本機を USB 接続で使用する場合は、以下の条件をすべて満たしている必要があります。

- USB に対応していて、コンピュータメーカーにより USB ポートの動作が保証されているコンピュータ
- Windows 98/Me/2000/XP がプレインストールされているコンピュータ（購入時、すでに Windows 98/Me/2000/XP がインストールされているコンピュータ）または Windows 98 がプレインストールされていて Windows Me/2000/XP にアップグレードしたコンピュータ

USB2.0 対応について

- USB2.0 としてご使用いただくためには、USB2.0 に対応したケーブルをお使いください。また、コンピュータ側も USB2.0 に対応している必要があります。USB2.0 非対応のコンピュータをお使いの場合は、USB1.1 として動作します。（USB2.0 と比較してデータ転送速度が遅くなります。）
- 動作確認済みの USB2.0 用インターフェイスボードまたは PC カードについてはエプソンのホームページでご確認いただくか、インフォメーションセンターまでお問い合わせください。また、USB2.0 用インターフェイスボードまたは PC カードによって増設した場合には、マイクロソフト社製 USB2.0 ドライバが必要になります。マイクロソフト社製 USB2.0 ドライバの入手方法はマイクロソフト株式会社のホームページでご確認ください。
☞ USB2.0 対応 OS は Windows 2000/XP です。Windows 98/Me では、USB1.1 として動作します。

Windows XP の リモートデスクトップ機能* を利用している状態で、移動先のコンピュータに直接接続されたプリンタへ印刷する場合、EPSON ステータスマニタがインストールされていると通信エラーが発生します。ただし、印刷は正常に行われます。

* 移動先のモバイルコンピュータなどからオフィスネットワーク内のコンピュータ上にあるアプリケーションやファイルへアクセスし、操作することができる機能

EPSON 製品に関する最新情報などをできるだけ早くお知らせするために、インターネットによる情報の提供を行っています。
アドレス：<http://www.i-love-epson.co.jp>

■ EPSON ステータスマニタの Windows 動作環境(対象機種)

- DOS/V 仕様機（双方向通信機能*のある機種）

* ローカル接続でご利用の場合は、お使いのコンピュータのインターフェイスが双方向通信機能に対応しているかをコンピュータメーカーにお問い合わせください。

！注意

- お使いのコンピュータの機種により、プリンタを接続するために使用するケーブルが異なりますのでご注意ください。
- NetBEUI を使用した直接印刷と IPP 印刷の場合は、ネットワークプリンタの監視はできません。
- 推奨ケーブル以外のケーブル、プリンタ切替機、ソフトウェアのコピー防止のためのプロテクタ（ハードウェアキー）などを、コンピュータとプリンタの間に装着すると、双方向通信やデータ転送が正常にできない場合があります。

Mac OS システム条件

プリンタソフトウェアをインストールし、使用するためのシステム条件は下記の通りです（2005年4月現在）。

コンピュータ		Power PC G3 搭載機種（G4 以上を推奨）
接続方法	USB 接続	EPSON USB ケーブル（型番：USBCB2）を使用します。
	AppleTalk 接続	市販の Ethernet インターフェイスクーブル（ストレートケーブル）を使用します。Ethernet ケーブルは、シールドツイストペアケーブル（カテゴリ 5）を使用してください。10Base-T、100Base-TX のどちらでも使えます。
システム *		<ul style="list-style-type: none">Mac OS 9.1 ~ 9.2.x QuickTime Ver. 3.0 以上 Open Transport Ver. 1.1.1 以上 ただし、QuickDraw GX には対応していません（下記注意を参照ください）。Mac OS X v10.2 以降（v10.3 対応）
印刷時の空きメモリ（RAM）容量		64MB 以上（128MB 以上推奨）
空きハードディスク		100MB 以上（200MB 以上を推奨）

* 各 OS の「必要システム」条件を満たしていること（OS の推奨動作環境以上での使用を推奨）。

！注意

Mac OS 9 の QuickDraw GX で本製品を使用することはできません。以下の手順で QuickDraw GX を使用停止にしてください。

- ① caps lock キーを解除しておきます。
- ② スペースキーを押したまま Mac OS を起動します（機能拡張マネージャが開きます）。
- ③ QuickDraw GX 拡張機能をクリックして [使用停止] にします（チェックのない状態になります）。
- ④ 機能拡張マネージャを閉じます。

Mac OS X v10.2 以降でのご利用においては、OS またはプリンタドライバの制限事項により使用できない機能があります。制限事項の詳細については、以下のホームページにてご確認ください。

アドレス：<http://www.i-love-epson.co.jp/support>

OS に登録するコンピュータ名は、次の点に注意して必ず設定してください。

- OS が禁止している文字をコンピュータ名に使用しないでください。
- プリンタを共有（またはネットワーク接続）している場合、固有のコンピュータ名にしてください。

本機を接続したコンピュータがネットワーク環境に接続されていれば、ネットワーク上のほかのコンピュータから本機を共有することができます。設定については以下のページを参照してください。

☞ Mac OS 9：本書 145 ページ「プリンタを共有するには」

☞ Mac OS X：本書 194 ページ「プリンタを共有するには」

EPSON 製品に関する最新情報などをできるだけ早くお知らせするために、インターネットによる情報の提供を行っています。

アドレス：<http://www.i-love-epson.co.jp>

プリンタの仕様

基本仕様

プリント方式	半導体レーザービーム走査+乾式一成分電子写真方式
解像度	600dpi* ¹
プリント速度	600dpi : 40.0 枚 / 分 (A4、モノクロ片面印刷時)* ² 10.0 枚 / 分 (A4、カラー片面印刷時)* ²
ウォームアップ時間	85 秒 (温度 23 度、湿度 55%、定格電圧にて)
ファーストプリント	モノクロ片面印刷 : 13.3 秒 (A4) / 14.3 秒 (A3) モノクロ両面印刷 : 17.8 秒 (A4) / 20.3 秒 (A3) カラー片面印刷 : 19.3 秒 (A4) / 20.3 秒 (A3) (カラーモードの場合のみ) カラー両面印刷 : 31.3 秒 (A4) / 32.3 秒 (A3) (カラーモードの場合のみ)
稼働音 (本体、標準条件)* ³	待機時 : 約 39dB (A) 稼働時 : 約 56dB (A)

*1 dpi : 25.4mm {1 インチ} あたりのドット数 (Dots Per Inch)

*2 印刷中に、良好な画質を得るための画像調整 (calibration) を自動的に行うことがあり、上記の印刷速度が出ない場合があります。また、用紙サイズによっては、定着器の安定性保持のために、印刷を一時停止することがあります。

*3 標準条件 : MP トレイを閉めて、用紙カセットから普通紙を給紙したとき

環境基本仕様

消費電力	カラー印刷時	平均 372W (カラーモードの場合のみ)
	モノクロ印刷時	平均 689W
	低電力モード時	平均 9W 以下 (ヒーターオフ時)
	電源オフ時	0W
省資源機能	両面印刷機能、割り付け印刷機能、拡大 / 縮小印刷機能を使用することで、印刷用紙の使用枚数を節約することができます。	
回収リサイクル体制	使用済みトナーカートリッジの回収 資源の有効活用と地球環境保全のために、使用済みのトナーカートリッジの回収にご協力ください。使用済みトナーカートリッジの回収方法については、新しいトナーカートリッジに添付されておりますご案内シートを参照してください。	
修理体制	エプソン製品を万全の状態でお使いいただくために、いくつかの保守サービスをご用意しております。詳細につきましては以下をご覧ください。 ☞ 本書 397 ページ「保守サービスのご案内」	
補修用性能部品の最低保有期間	製品の製造終了後 6 年	
消耗品の最低保有期間	製品の製造終了後 6 年	

用紙関係

用紙を大量に購入する場合、購入前に通紙印字品質チェックをしてください。

給紙方法		用紙種類	用紙サイズ () 内は操作パネルの上での表記です。	紙厚	容量 *1	
標準 装備 の 給紙 装置	MPトレイ	普通紙、 EPSON カラーレーザー プリンタ用上質普通紙	A3、A4、A5、B4、B5、Letter (LT)、Half-Letter (HLT)、 Legal (LGL)、Government Letter (GLT)、Government Legal (GLG)、Ledger (B)、 Executive (EXE)、F4	64 ~ 90g/m ²	150 枚 *2	
		特殊紙	郵便ハガキ	100 × 148mm (はがき)	190g/m ²	50 枚 *2
			往復郵便ハガキ	148 × 200mm (往復はがき)		
			封筒 *3	洋形 0 号、長形 3 号	75 ~ 90g/m ²	15 枚 *2
			ラベル紙	A4	91 ~ 163g/m ²	50 枚 *2
			厚紙	A3、A4、A5、B4、B5、Letter (LT)、Half-Letter (HLT)、 Legal (LGL)、Government Letter (GLT)、Government Legal (GLG)、Ledger (B)、 Executive (EXE)、F4	91 ~ 163g/m ²	75 枚 *2
			不定形紙	幅：98.5 ~ 297.0mm 長さ：148.0 ~ 431.9mm	64 ~ 90 g/m ²	150 枚 *2
		EPSON カラーレー ザープリンタ用 OHP シート	A4	91 ~ 163g/m ²	75 枚 *2	
	用紙カセット	普通紙、 EPSON カラーレーザー プリンタ用上質普通紙	A3、A4、B4、B5、Letter (LT)、Legal (LGL)、Ledger (B)	64 ~ 90g/m ²	250 枚 *4	
	オ プ シ ヨ ン	増設カセット ユニット (LPA3CZ1CU2/ LPA3CZ1CT2/ LPA3CZ1CC2)	普通紙、 EPSON カラーレーザー プリンタ用上質普通紙	A3、A4、B4、B5、Letter (LT)、Legal (LGL)、Ledger (B)	64 ~ 90g/m ²	500 枚 *5

*1 セットできる用紙の高さは用紙ガイド内側の最大枚数表示までです。最大枚数表示を超えてセットした場合は、給紙不良などの原因となります。

*2 セットできる枚数は使用環境によって異なります。総厚 17mm までセット可能です。

*3 ハート社製レーザープリンタ専用の封筒への印刷をお勧めします。

*4 セットできる枚数は使用環境によって異なります。総厚 27mm までセット可能です。

*5 セットできる枚数は使用環境によって異なります。総厚 53mm までセット可能です。

排紙容量	最大 250 枚 (普通紙 82g/m ²)
------	------------------------------------

用紙サイズと給紙方法

用紙サイズ		MPトレイ (標準)	用紙 カセット 1 (標準)	用紙 カセット *1 (オプション)	両面 印刷	用紙の セット方向
A3	297.0 × 420.0mm	○	○	○	○	縦長
A4	210.0 × 297.0mm	○	○	○	○	横長
A5	148.0 × 210.0mm	○	×	×	×	縦長
B4	257.0 × 364.0mm	○	○	○	○	縦長
B5	182.0 × 257.0mm	○	○	○	○	横長
Letter (LT)	8.5 × 11.0 インチ (215.9 × 279.4mm)	○	○	○	○	横長
Half-Letter (HLT)	5.5 × 8.5 インチ (139.7 × 215.9mm)	○	×	×	×	縦長
Legal (LGL)	8.5 × 14.0 インチ (215.9 × 355.6mm)	○	○	○	○	縦長
Executive (EXE)	7.3 × 10.5 インチ (184.2 × 266.7mm)	○	×	×	○	横長
Government Legal (GLG)	8.5 × 13.0 インチ (215.9 × 330.2mm)	○	×	×	○	縦長
Ledger (B)	11.0 × 17.0 インチ (297.4 × 431.8mm)	○	○	○	○	縦長
Government Letter (GLT)	8.0 × 10.5 インチ (203.2 × 266.7mm)	○	×	×	○	横長
F4	210.0 × 330.0mm	○	×	×	○	縦長
不定形紙	用紙幅 98.5 ~ 297.0mm 用紙長 148.0 ~ 431.9mm	○ *2	×	×	×	登録した用 紙サイズの 向き *3
郵便ハガキ	100.0 × 148.0mm	○	×	×	×	縦長
往復郵便ハガキ	148.0 × 200.0mm	○	×	×	×	縦長
OHP シート	A4 : 210.0 × 297.0mm	○	×	×	×	横長
ラベル紙	A4 : 210.0 × 297.0mm	○	×	×	×	横長
封筒 *4	洋形 0 号	120.0 × 235.0mm	○	×	×	横長
	長形 3 号	120.0 × 235.0mm	○	×	×	縦長

○ : 使用可能 × : 使用不可能

*1 オプションの増設カセットユニットに装着する用紙カセットから給紙できる用紙サイズを表します。

*2 アプリケーションソフトで任意の用紙サイズを指定できない場合は印刷できません。

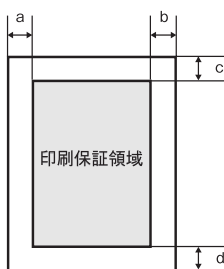
*3 不定形紙の用紙のセット方向は、登録した用紙サイズ（用紙長 / 幅）によって異なります。

☞ 本書 270 ページ「不定形紙への印刷」

*4 ハート社製レーザープリンタ専用の封筒への印刷をお勧めします。

印刷保証領域

印刷保証領域は、印刷の実行と印刷結果の画質を保証する領域です。用紙の各端面から 5mm (a, b, c, d) を除く領域の印刷を保証します。



電気関係

定格電圧	AC100V ± 10%
定格電流 *	12A
周波数	50/60Hz ± 3Hz
消費電力	最大 : 1141W
	カラー印刷時 : 平均 372W (カラーモードの場合のみ)
	モノクロ印刷時 : 平均 689W
	待機時 : 平均 114W (ヒーターオン時)
	低電力モード時 : 平均 9W 以下 (ヒーターオフ時)

* オプションカセット含まず

環境使用条件

動作時	温度	: 10 ~ 35 度
	湿度	: 15 ~ 85% (ただし結露しないこと)
	気圧 (高度)	: 76.0kpa (2500m 以下)
	水平度	: 傾き 1 度以下
	照度	: 3000lx 以下 (ただし直射日光を照射させないこと)
	周囲スペース	: 上方 300mm、左側方 650mm、右側方 200mm、 前方 830mm、後方 220mm、
保存・輸送時	温度	: 0 ~ 35 度
	湿度	: 15 ~ 85% (ただし結露しないこと)

コントローラ基本仕様

制御コード体系	モード : ESP/PageS Printing System
RAM	標準 : 64MB
	オプション増設時 : 最大 320MB (1 ソケット)
インターフェイス	USB (Rev. 1.1 および 2.0 対応) 10Base-T/100Base-TX

プリンタ外形寸法 / 質量

外形寸法	幅 584mm × 奥行き 475mm × 高さ 478mm (小数点以下四捨五入)
質量	約 45.3kg (標準用紙カセット 1 と消耗品のみを含む)

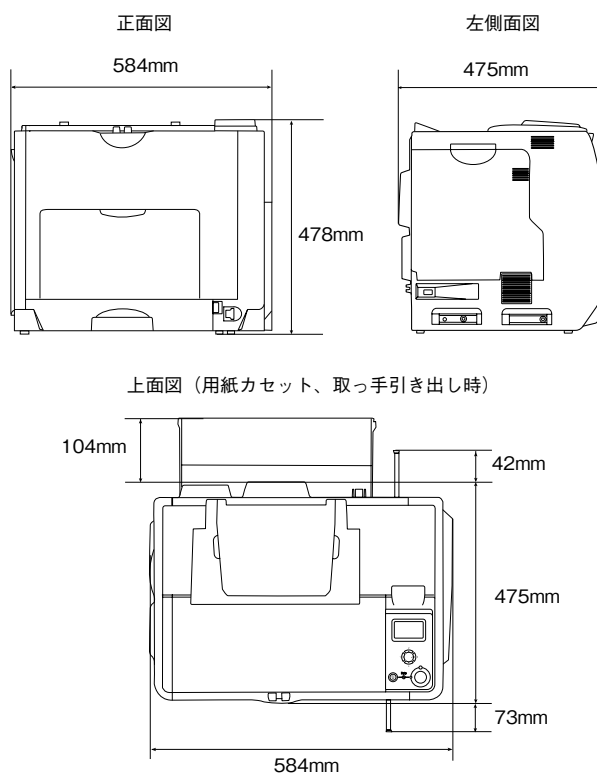
オプションの増設カセットユニット外形寸法 / 質量

外形寸法 (小数点以下四捨五入)	LPA3CZ1CU2 : 幅 569mm × 奥行き 378mm × 高さ 129mm LPA3CZ1CT2*1 : 幅 569mm × 奥行き 466mm × 高さ 142mm LPA3CZ1CC2* : 幅 569mm × 奥行き 578mm × 高さ 219mm
質量	LPA3CZ1CU2 : 約 6.0kg LPA3CZ1CT2*1 : 約 6.4kg LPA3CZ1CC2*2 : 約 10.5kg

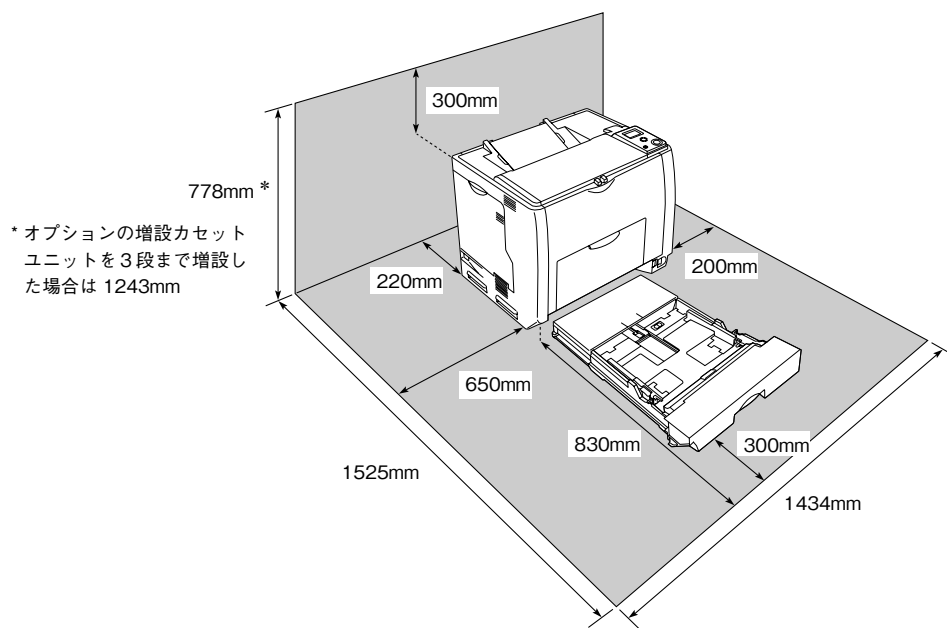
*1 脚付き

*2 キャスター付き

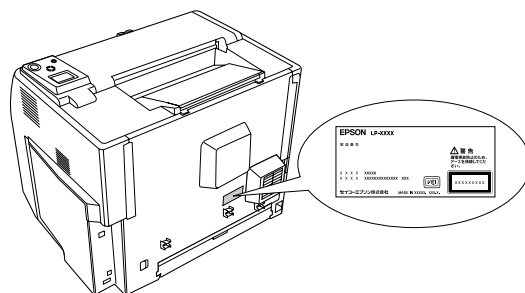
寸法図(小数点以下四捨五入)



設置スペース



製造番号の表示位置



保守サービスなどのお問い合わせの際に製造番号が必要になる場合があります。上図のラベル内容をご確認ください。

索引

数字

1 ページ目 (Mac OS 9)	140
1 ページ目 (Mac OS X)	189
1 ページ目 (Windows)	34
180 度回転 (Windows)	40
180 度回転印刷 (Mac OS 9)	117

A

AppleTalk (操作パネル - [ネットワーク設定] メニュー)	225
--	-----

B

B/W インサツマイスウ (操作パネル)	219
B/W 印刷枚数 (操作パネル)	219

C

CODABAR (Windows)	287
Code39 (Windows)	284
Code128 (Windows)	285
ColorSync (Mac OS 9)	130, 158
ColorSync (Mac OS X)	188, 205
[ColorSync] ダイアログ (Mac OS X)	181

E

EPSON TrueType フォント	289
EPSON カラーレーザープリンタ用 OHP シート	243, 269, 297
EPSON カラーレーザープリンタ用 上質普通紙	243, 297
EPSON ステータスマニタ (Mac OS X)	196
EPSON ステータスマニタ (Windows)	65
EPSON ステータスマニタ (Mac OS 9)	150
EPSON バーコードフォント (Windows)	275
EPSON プリントモニタ!3 (Mac OS 9)	157
Ethernet インターフェイスクーブル	296
ET カートリッジ	298, 316
ET カートリッジの回収	300

G

GW (操作パネル - [ネットワーク設定] メニュー) ...	225
----------------------------------	-----

I

ICM (Windows)	45
Interleaved 2of5 (Windows)	286
IP アドレス設定 (操作パネル - [ネットワーク設定] メニュー)	224
IP (操作パネル - [ネットワーク設定] メニュー)	224

J

JAN-8 (Windows)	281
JAN-8 Short (Windows)	281
JAN-13 (Windows)	282
JAN-13 Short (Windows)	282

L

LCD コントラスト (操作パネル)	221
Link Speed (操作パネル)	225

M

MP トレイ	249
MP トレイサイズ (操作パネル)	220
MP トレイタイプ (操作パネル)	220
MP トレイ優先 (操作パネル)	221
MS Network (操作パネル - [ネットワーク設定] メニュー)	225

N

NW-7 (Windows)	287
----------------------	-----

O

OCR-B	289
OCR-B (Windows)	275
OHP シート	269
OS のスプールを使用する (Windows 2000/XP/ Server 2003)	61

R

Rendezvous (操作パネル - [ネットワーク設定] メニュー)	225
RIT (Mac OS 9)	128
RIT (Mac OS X)	187
RIT (Windows)	43

S

SM (操作パネル - [ネットワーク設定] メニュー)	224
sRGB (Windows)	45

T

TCP/IP の設定 (操作パネル)	227
TrueType フォントのインストール	289

U

UPC-A (Windows)	283
UPC-E (Windows)	283
USB I/F (操作パネル)	223
[USB I/F 設定] メニュー (操作パネル)	223
USB SPEED (操作パネル)	223
USB インターフェイスケーブル	296
USB プリンタデバイスドライバ (Windows)	96

あ

厚紙	244, 267
アプリケーションの部単位印刷を優先 (Windows)	61
アンインストール (Mac OS 9)	159
アンインストール (Mac OS X)	207
アンインストール (Windows)	96

い

イエロー (Mac OS 9)	129
イエロー (Mac OS X)	188
イエロー (Windows)	44
[一覧] ダイアログ (Mac OS X)	193
移動	340
色 (Mac OS 9)	120, 126
色 (Mac OS X)	183, 185
色 (Windows)	29, 41
色補正方法 (Mac OS 9)	128
色補正方法 (Mac OS X)	187
色補正方法 (Windows)	43
印刷可能領域	246
[印刷可] ボタン	211
印刷可ランプ	211
印刷終了通知 (Mac OS 9)	155
印刷終了通知 (Mac OS X)	201
印刷終了通知 (Windows)	72
[印刷終了通知] ダイアログ (Mac OS 9)	155
印刷状況 (Mac OS 9)	157
印刷設定 (Mac OS 9)	108
印刷設定 (Mac OS X)	166
[印刷設定] ボタン (Mac OS 9)	117
[印刷中止] ボタン (Mac OS 9)	154
[印刷中止] ボタン (Mac OS X)	201
[印刷中止] ボタン (Windows)	71
印刷中プリンタを監視する (Mac OS 9)	156

印刷中プリンタを監視する (Mac OS X)	202
印刷中プリンタを監視する (Windows)	73
印刷の中止方法 (Mac OS 9)	109
印刷の中止方法 (Mac OS X)	167
印刷の中止方法 (Windows)	14
印刷品質 (Mac OS 9)	122, 127
印刷品質 (Mac OS X)	183, 186
印刷品質 (Windows)	38, 42
印刷部数 (Windows)	30
印刷方向 (Mac OS 9)	117
印刷方向 (Mac OS X)	174
印刷方向 (Windows)	28
印刷保証領域	404
印刷モード (Mac OS X)	186

う

ウォームアップ時間	401
運搬	340

え

液晶ディスプレイ	210
エコ印刷モード	387
エラーメッセージ (操作パネル)	235
エラーランプ	211

お

往復郵便ハガキ	244, 262
[応用設定] ダイアログ (Windows)	38
オートフォトファイン!5	392
オートフォトファイン!5 (Mac OS 9)	129
オートフォトファイン!5 (Windows)	44
オプション給紙装置 (Windows)	59
オプション情報 (Windows)	58
オプション寸法 / 質量	405
オプション設定 (Mac OS)	313
オプション設定 (Windows)	311
オフセット (Mac OS 9)	130
オフセット (Mac OS X)	191
オフセット (Windows)	60

か

外形寸法	405
解像度	389, 401
解像度 (Mac OS 9)	122, 127
解像度 (Mac OS X)	183, 186
拡大 / 縮小 (Mac OS 9)	114
拡大 / 縮小 (Mac OS X)	172, 176
拡大 / 縮小 (Windows)	24, 38, 48
拡大 / 縮小率 (Mac OS 9)	117
拡大 / 縮小率 (Mac OS X)	174
[拡張設定] アイコン (Mac OS 9)	124

[拡張設定] ダイアログ (Mac OS 9)	130
[拡張設定] ダイアログ (Mac OS X)	191
[拡張設定] ダイアログ (Windows)	60
[拡張設定] ボタン (Windows)	59
カスタマ・バーコード (Windows)	288
カスタム用紙サイズ (Mac OS 9)	115
カスタム用紙サイズ (Mac OS X)	173, 174
[カスタム用紙] ボタン (Mac OS 9)	118
カセット1サイズ (操作パネル)	220
カセット1タイプ (操作パネル)	220
カセット2サイズ (操作パネル)	220
カセット2タイプ (操作パネル)	220
カセット3サイズ (操作パネル)	220
カセット3タイプ (操作パネル)	220
カセット4サイズ (操作パネル)	220
カセット4タイプ (操作パネル)	220
画像確認シート印刷 (操作パネル)	219
稼働音	401
紙厚	248, 402
紙センサの清掃	332
紙詰まり	355
紙を取り除いてください A	357
紙を取り除いてください B	359
紙を取り除いてください C1 C2 C3 C4	360
紙を取り除いてください MP	360
カラー印刷枚数 (操作パネル)	219
カラートナーカートリッジ (Windows)	59
カラーモード	384
カラー/モノクロの自動判別を行う (Mac OS 9)	131
カラー/モノクロの自動判別を行う (Mac OS X)	192
カラー/モノクロの自動判別を行う (Windows)	61
簡易ステータス (Windows)	64
[簡易ステータス] ダイアログ (Mac OS 9)	151
[簡易ステータス] ダイアログ (Mac OS X)	197
[簡易ステータス] ダイアログ (Windows)	66, 67
[環境設定] ダイアログ (Windows)	57
感光体ユニット	299, 323
感光体ユニット (Mac OS 9)	153
感光体ユニット (Mac OS X)	199
感光体ユニット (Windows)	69
感光体ユニットの交換	325
感光体ユニットの廃棄	325
感光体ライフ (操作パネル)	219
[監視設定] ボタン (Mac OS 9)	156
[監視設定] ボタン (Mac OS X)	202
監視プリンタの設定 (Windows)	75
[監視プリンタの設定] ユーティリティ (Windows)	75
ガンマ (Mac OS 9)	128
ガンマ (Mac OS X)	187
ガンマ (Windows)	43
き	
[基本設定] ダイアログ (Windows)	27
逆順印刷 (Mac OS 9)	120
逆順印刷 (Mac OS X)	180
給紙装置 (Mac OS 9)	121

給紙装置 (Mac OS X)	182
給紙装置 (Windows)	28
[給紙装置設定] メニュー (操作パネル)	220
給紙ローラの清掃	334
共有 (Mac OS 9)	145
共有 (Windows)	78
共有プリンタ (Mac OS 9)	144
共有プリンタ (Windows)	75
[共有プリンタ設定] ボタン (Mac OS 9)	144
共有プリンタを監視させる (Windows)	74

く

クライアント (Windows)	78
クリーニングテープの取り外し	338
クリーニングノブ A	327, 336
クリーニングノブ B	337

こ

高速グラフィック (Windows)	61
高品質 (Mac OS 9)	122, 127
高品質 (Mac OS X)	183, 186
コピー用紙	244
困ったときの対処方法	342
コントラスト (Mac OS 9)	129
コントラスト (Mac OS X)	188
コントラスト (Windows)	44

さ

サービス	394
再生紙	244
最大解像度 (Mac OS 9)	143
彩度 (Mac OS 9)	129
彩度 (Mac OS X)	188
彩度 (Windows)	44
サポート	394

し

シアン (Mac OS 9)	129
シアン (Mac OS X)	188
シアン (Windows)	44
システム条件 (Macintosh)	400
システム条件 (Windows)	398
[実装オプション設定] ダイアログ (Windows)	59
実装メモリ (Windows)	59
質量	405
自動エラー解除 (Mac OS 9)	130
自動エラー解除 (Mac OS X)	191
自動エラー解除 (Windows)	61
自動エラー解除 (操作パネル)	221
自動縮小印刷 (Windows)	27
縮小 (Mac OS 9)	114

縮小 (Mac OS X).....	172, 176
縮小 (Windows).....	24, 38
縮小率 (Mac OS 9).....	117
縮小率 (Mac OS X).....	174
[出力オプション] ダイアログ (Mac OS X).....	179
出力用紙 (Windows).....	48
出力用紙サイズ (Mac OS 9).....	133
仕様.....	401
[詳細ステータス] ダイアログ	
(Mac OS 9).....	151, 152, 153, 154
[詳細ステータス] ダイアログ	
(Mac OS X).....	197, 198, 199, 200
[詳細ステータス] ダイアログ (Windows).....	67, 68
[詳細設定] ダイアログ (Mac OS 9).....	126
[詳細設定] ダイアログ (Windows).....	41
[詳細設定変更] ダイアログ (Mac OS X).....	185
詳細設定モード (Mac OS 9).....	123
[詳細] ボタン (Mac OS 9).....	151, 197
[詳細] ボタン (Windows).....	66
詳細モード (Mac OS X).....	184
上質紙.....	244
[情報の更新] ボタン (Mac OS 9).....	154
[情報の更新] ボタン (Mac OS X).....	200
[情報の更新] ボタン (Windows).....	71
[消耗品情報] ダイアログ (Windows).....	69
[消耗品] タブ (Mac OS 9).....	153
[消耗品] タブ (Mac OS X).....	199
初期設定 (Mac OS X).....	192
[初期値にする] ボタン (Windows).....	61
ジョブ管理 (Mac OS X).....	200
ジョブ管理 (Windows).....	70
[ジョブキャンセル] ボタン.....	210
[ジョブ情報] ダイアログ (Windows).....	70
[ジョブ情報] タブ (Mac OS 9).....	154
[ジョブ情報] タブ (Mac OS X).....	200
ジョブリスト (Mac OS 9).....	154
ジョブリスト (Mac OS X).....	200
ジョブリスト (Windows).....	70
新郵便番号 (Windows).....	288

す

推奨設定モード (Mac OS 9).....	122
推奨モード (Mac OS X).....	183
スクリーン (Mac OS 9).....	127
スクリーン (Mac OS X).....	186
スクリーン (Windows).....	42
スクリーン線数.....	390
[スケジューラ] ダイアログ (Mac OS X).....	180
スタンプマーク (Mac OS 9).....	116, 132
スタンプマーク (Windows).....	26, 47, 51
ステータスシート印刷 (操作パネル).....	219, 230
[ステータスシート印刷] ボタン (Mac OS 9).....	143
[ステータスシート印刷] ボタン (Windows).....	58
[ステータス] タブ (Mac OS 9).....	152
[ステータス] タブ (Mac OS X).....	198
ステータスメッセージ (操作パネル).....	240

スプールファイル保存フォルダ (Mac OS 9).....	131
寸法図.....	405

せ

清掃.....	332
製本 (Windows).....	22
製本する (Windows).....	34
精密ビットマップアライメント (Mac OS 9).....	117
設置スペース.....	406
設定 (Mac OS X).....	174
[設定確認] ボタン (Windows).....	30, 40
設定初期化 (操作パネル).....	222
設定モード.....	212
設定モード (設定一覧).....	216
設定モードボタン.....	210
節電機能 (操作パネル).....	229
節電時間 (操作パネル).....	221
セレクタ (Mac OS 9).....	105
センサの清掃.....	337
線幅を調整する (Mac OS 9).....	131
専用紙.....	297
全ワーニングクリア (操作パネル).....	222

そ

操作パネル.....	212
増設1段カセットユニット.....	296
増設1段カセットユニット	
キャスト付 / 最下段用.....	296
増設1段カセットユニット	
転倒防止付.....	296
増設カセットユニットの取り付け.....	305
増設メモリ.....	298
増設メモリの取り付け.....	302

た

対象プリンタ (Mac OS X).....	174
帯電ワイヤの清掃.....	336

ち

[中間スプールフォルダ設定] ボタン (Windows).....	62
丁合い (Mac OS X).....	178

つ

追加ドライバ (Windows).....	79
追加ドライバの削除 (Windows).....	102
通信販売.....	301
[通知設定] ダイアログ (Mac OS 9).....	156
[通知設定] ダイアログ (Mac OS X).....	202
[通知設定] ダイアログ (Windows).....	72
[通知設定] ボタン (Windows).....	64

て

データ圧縮方法 (Mac OS 9)	131
データ圧縮方法 (Mac OS X)	192
データ圧縮方法 (Windows)	61
データランプ	210
デフォルトプリンタ (Mac OS X)	164

と

[動作環境設定] ダイアログ (Windows)	62
[動作環境設定] ボタン (Windows)	59
ドキュメント設定 (Windows 2000/XP/ Server 2003)	63
特殊紙	262
特殊紙 (EPSON 製)	243
特殊紙 (一般)	244
とじしろ (Mac OS 9)	140
とじしろ (Mac OS X)	189
とじしろ幅 (Windows)	34
とじる位置 (Mac OS 9)	140
とじる位置 (Mac OS X)	189
とじる位置 (Windows)	34
トナー (Mac OS 9)	153
トナー (Mac OS X)	199
トナー (Windows)	69
トナー カートリッジ	298
トナーカートリッジの回収	300, 317
トナーカートリッジの交換	318
トナー残量 (操作パネル)	219
トナーセーブ (Mac OS 9)	128
トナーセーブ (Mac OS X)	187
トナーセーブ (Windows)	42
ドライバによる色補正 (Mac OS 9)	128
ドライバによる色補正 (Mac OS X)	187
ドライバによる色補正 (Windows)	43
ドライバの削除 (Mac OS X)	207
ドライバの削除 (Windows)	96
ドライバの設定を使用する (Windows)	60
トラブル	342
トラブル解決法の参照 (Mac OS 9)	156
トラブル解決法の参照 (Mac OS X)	202
[トラブル解決法] ボタン (Mac OS 9)	152
[トラブル解決法] ボタン (Mac OS X)	198
[トラブル解決法] ボタン (Windows)	68
トラブル解決法を参照する (Windows)	74
[トレイアイコン設定] ダイアログ (Windows)	74

に

任意倍率 (Mac OS 9)	119
任意倍率 (Windows)	48, 50

ね

ネットワークI/F (操作パネル)	224
-------------------------	-----

ネットワーク情報印刷 (操作パネル)	219
ネットワーク設定 (操作パネル)	224
[ネットワーク設定] メニュー (操作パネル)	224
ネットワークプリンタ (Windows)	78

の

延べ印刷枚数 (操作パネル)	219
----------------------	-----

は

バーコード (Windows)	275
[バージョン情報] ダイアログ (Mac OS X)	192
排紙サポート	260
排紙トレイ	260
排紙容量	402
配置 (Mac OS 9)	133
配置 (Windows)	48
廃トナーボックス	299, 328
廃トナーボックス (Mac OS 9)	153
廃トナーボックス (Mac OS X)	199
廃トナーボックス (Windows)	69
廃トナーボックスの交換	329
廃トナーボックスの廃棄	329
ハガキ	244, 262
白紙節約する (Mac OS 9)	131
白紙節約する (Mac OS X)	192
白紙節約する (Windows)	61
パターンを細かくする (Mac OS 9)	131
バックグラウンドプリント (Mac OS 9)	157

ひ

表示言語 (操作パネル)	221
[表示設定] ボタン (Mac OS 9)	154
[表示設定] ボタン (Mac OS X)	200
[表示設定] ボタン (Windows)	71
標準 (Mac OS 9)	122, 127
標準 (Mac OS X)	183, 186

ふ

ファーストプリント	401
フィットページ (Mac OS 9)	114, 132, 133
フィットページ (Windows)	24, 49
フィルタ	299, 328
フィルタの交換	329
フィルタの廃棄	329
封筒	244, 264
フォトコピー縮小 (Mac OS 9)	117
フォント置換する (Mac OS 9)	120, 127
部数 (Mac OS 9)	120
部数 (Mac OS X)	178
部単位で印刷 (Mac OS 9)	120
部単位で印刷 (Windows)	30

普通紙 (EPSON 製)	243
普通紙 (一般)	244
フッター (Mac OS 9)	133
フッター (Windows)	47
不定形紙	244, 270
不定形紙 (Mac OS 9)	115
不定形紙 (Mac OS X)	173
不定形紙 (Windows)	25
プリンタ (Windows)	58
[プリンタ共有設定] ボタン (Mac OS 9)	143
[プリンタ情報] メニュー (操作パネル)	219
[プリンタ設定] メニュー (操作パネル)	221
プリンタ設定ユーティリティ (Mac OS X v10.3 以降)	162
[プリンタセットアップ] ダイアログ (Mac OS 9)	142
プリンタソフトウェアを削除 (Mac OS 9)	159
プリンタソフトウェアを削除 (Mac OS X)	207
プリンタソフトウェアを削除 (Windows)	96
プリンタドライバ入手方法	396
プリンタの共有 (Mac OS 9)	145
プリンタの共有 (Windows)	78
[プリンタの設定] ダイアログ (Mac OS X)	181
プリンタの設定を使用する (Mac OS 9)	130
プリンタの設定を使用する (Mac OS X)	191
プリンタの設定を使用する (Windows)	60
プリンタ表面の清掃	332
[プリンタリセット] メニュー (操作パネル)	222
プリンタをモニタする (Mac OS 9)	143
プリントサーバ (Windows)	78
プリントサーバー用紙サイズを使用する (Windows 2000/XP/Server 2003)	63
プリントセンター (Mac OS X v10.2)	162
プリント速度	401
[プリント] ダイアログ (Mac OS 9)	120
[プリント] ダイアログ (Mac OS X)	177
プリント方式	401
[プレビュー] アイコン (Mac OS 9)	125
プロパティ (Windows)	16

へ

ページ (Mac OS 9)	120
ページ (Mac OS X)	178
ページエラー回避 (Mac OS X)	192
ページエラー回避 (Windows)	61
ページ数 / 枚 (Mac OS X)	178
ページ設定 (Mac OS X)	165
[ページ設定] ダイアログ (Mac OS X)	174
ページ選択 (Mac OS 9)	132
[ページ装飾] ダイアログ (Windows)	47
[ページ装飾] ボタン (Windows)	40
ヘッダー (Mac OS 9)	133
ヘッダー (Windows)	47
[ヘッダー / フッター設定] ダイアログ (Windows)	47
ヘルプモード	210

ほ

ポート (Windows)	92
ポップアップ通知 (Windows)	73
ポップアップ通知の設定 (Mac OS 9)	156
ポップアップ通知の設定 (Mac OS X)	202

ま

マゼンタ (Mac OS 9)	129
マゼンタ (Mac OS X)	188
マゼンタ (Windows)	44

め

明度 (Mac OS 9)	129
明度 (Mac OS X)	188
明度 (Windows)	44
メッセージ (操作パネル)	232
メモリ	298, 391

も

モノクロモード	384
---------------	-----

ゆ

ユーザー定義サイズ (Windows)	25, 28
[ユーティリティ] ダイアログ (Windows)	64
郵便ハガキ	244, 262
輸送	341

よ

用紙	402
用紙 (Mac OS 9)	153
用紙 (Mac OS X)	199
用紙 (Windows)	69
用紙 (EPSON 製)	243
用紙 (一般)	244
用紙カセット (オプション)	297
用紙サイズ	248, 402
用紙サイズ (Mac OS 9)	117
用紙サイズ (Mac OS X)	174
用紙サイズ (Windows)	27
用紙サイズと給紙方法	403
用紙サイズのチェックをしない (Mac OS 9)	130
用紙サイズのチェックをしない (Mac OS X)	191
用紙サイズのチェックをしない (Windows)	60
用紙サイズフリー (操作パネル)	221
用紙種類	248, 402
用紙種類 (Mac OS 9)	121
用紙種類 (Mac OS X)	183
用紙種類 (Windows)	29
[用紙処理] ダイアログ (Mac OS X)	180

用紙設定 (Mac OS 9)	107
[用紙設定] ダイアログ (Mac OS 9)	117
用紙タイプ選択機能.....	272
用紙詰まり	355
用紙容量	248, 402

ら

ラベル紙.....	244, 268
-----------	----------

り

リセット (操作パネル)	222, 231
リセットオール (操作パネル)	222, 231
両面印刷 (Mac OS 9)	113, 132
両面印刷 (Mac OS X)	171, 184, 190
両面印刷 (Windows)	22, 29
[両面印刷設定] ダイアログ (Mac OS 9)	140
[両面印刷設定] ダイアログ (Windows)	34
[両面設定] ダイアログ (Mac OS X)	189

れ

[レイアウト] アイコン (Mac OS 9)	124
[レイアウト] ダイアログ (Mac OS 9)	132
[レイアウト] ダイアログ (Mac OS X)	178
レイアウト方向 (Mac OS X)	178

ろ

露光窓の清掃	337
--------------	-----

わ

ワーニングクリア (操作パネル)	222
ワーニングの確認 (操作パネル)	226
ワーニングメッセージ (操作パネル)	232
枠線 (Mac OS X)	178
枠を印刷 (Mac OS 9)	139
枠を印刷 (Windows)	32
割り付け (Mac OS 9)	132
割り付け (Windows)	29, 32
割り付け印刷 (Mac OS 9)	111
割り付け印刷 (Mac OS X)	169
割り付け印刷 (Windows)	20, 33
割り付け順序 (Mac OS 9)	139
割り付け順序 (Windows)	32
[割り付け設定] ダイアログ (Windows)	32
割り付けページ数 (Mac OS 9)	139
割り付けページ数 (Windows)	32