

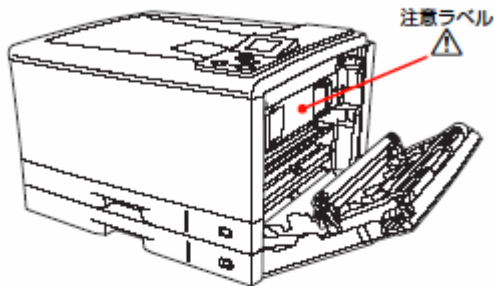
定着ユニットの交換

定着ユニットの交換方法を説明します。

本機で使用できる定着ユニットは以下を参照してください。

⚠ 注意

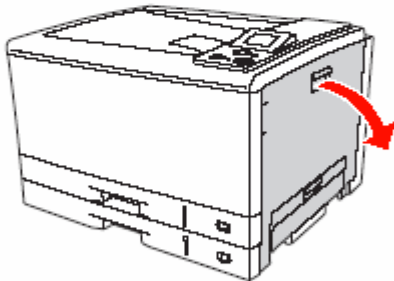
使用中にプリンタのカバーBを開けたときは、注意ラベルで示す定着ユニットに触れないでください。また、プリンタ使用中に定着ユニットを取り外すときは、カバーBを開けた状態で15分程待ってから作業してください。内部は高温になっているため、火傷のおそれがあります。



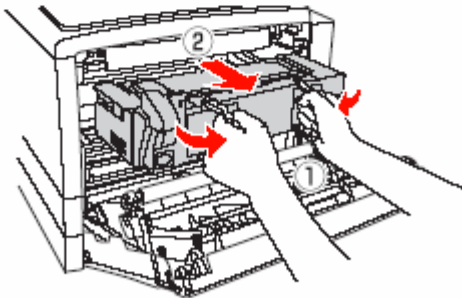
交換手順

1 カバーBを開けます。

直前までプリンタを使用していたときは、カバーBを開けた状態で15分以上放置してから交換してください。



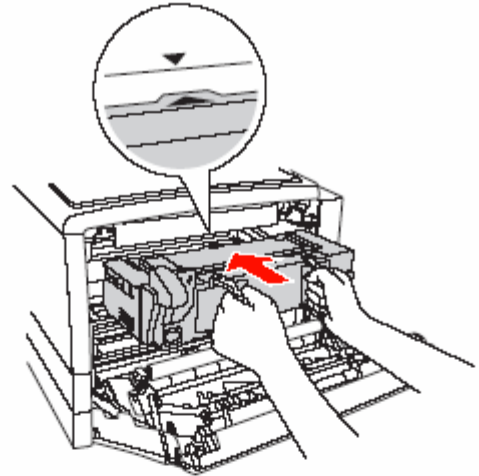
2 緑色の取っ手を、カチッと音がするまで起こし、定着ユニットを引き抜きます。



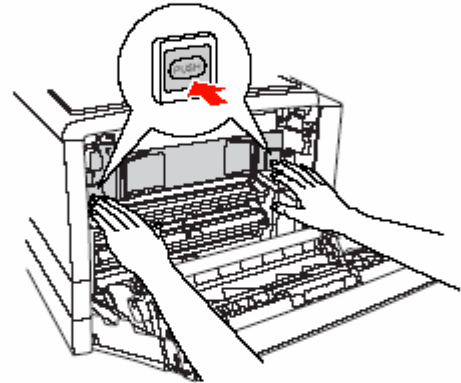
!重要

定着ユニットは、着脱時に落とさないようにしてください。プリンタ内部を破損するおそれがあります。

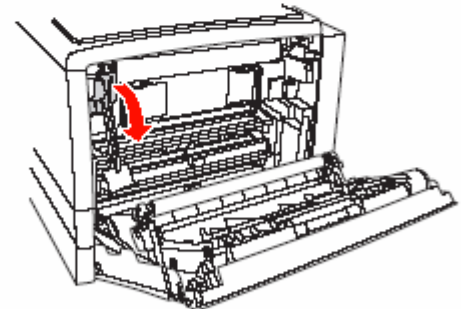
3 新しい定着ユニットを、マークを合わせて挿入します。



4 取っ手から手を離し、左右の「PUSH」部分を押し、奥まで確実に挿入します。



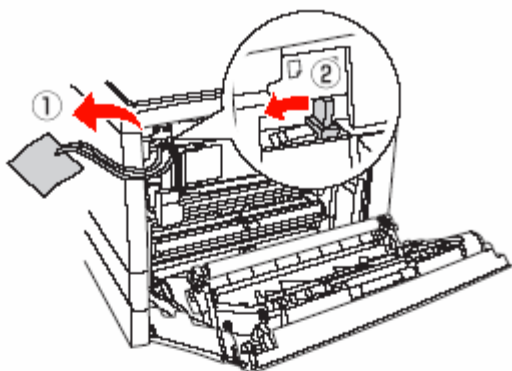
5 緑色のリリースレバーを下げます。



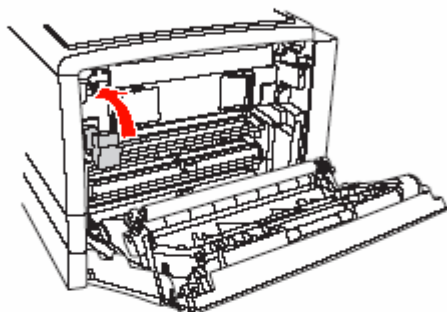
!重要

リリースレバーは、左側のラベルの「リリースレバー解除位置」まで下げてください。リリースレバーを途中までしか下げずに封筒レバーを無理に動かすと、封筒レバーが破損するおそれがあります。

- 6 タグを取り外し、封筒レバーを通常位置（左）に合わせます。



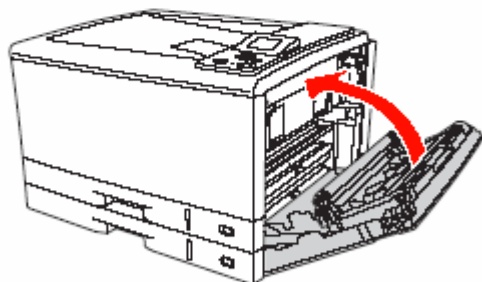
- 7 緑色のリリースレバーを元に戻します。



△ 注意

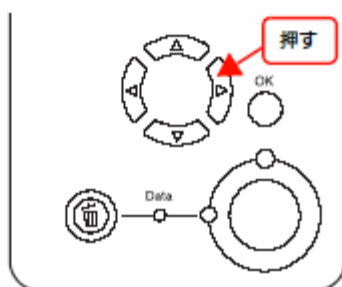
リリースレバーは勢いよく動作することがありますので、注意して操作してください。指を挟んだりして、けがをすおそれがあります。

- 8 カバー B を閉じます。

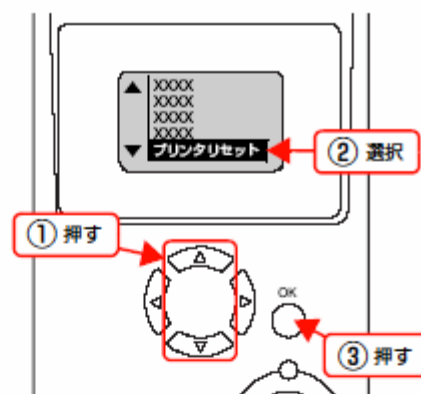


続いて、操作パネルで「定着ユニットライフリセット」を実行します。

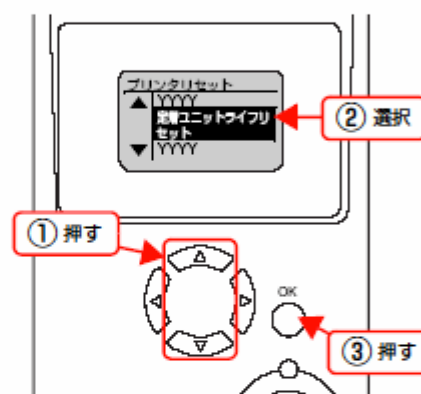
- 9 操作パネルの【▶】ボタンを押してメニューを表示します。



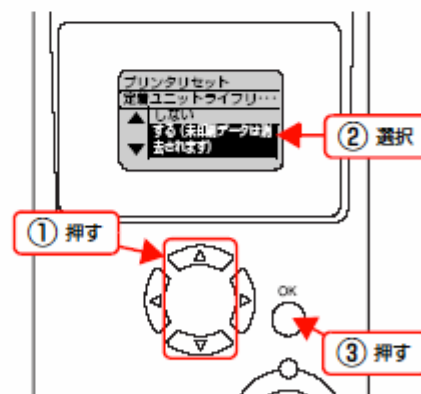
- 10 【▲】 / 【▼】 ボタンを押して【プリンタリセット】を選択し、【OK】ボタンを押します。



- 11 【▲】 / 【▼】 ボタンを押して【定着ユニットライフリセット】を選択し、【OK】ボタンを押します。



- 12 【▲】 / 【▼】 ボタンを押して【する】を選択し、【OK】ボタンを押します。



以上で終了です。