

使い方ガイド

- 本機を日常使っていただく上で必要な情報を掲載しています。
- 本書は製品の近くに置いてご活用ください。

本機の紹介と各部の名称と役割

2

本機の特長や各部の名称とその役割や働きを説明しています。

安全上のご注意

8

安全にお使いいただく上で、ぜひ知っておいていただきたい情報を掲載しています。

用紙を正しくセットするには

15

用紙セット手順や、特殊紙の使用上の注意点を説明しています。

印刷するには

41

印刷方法や印刷の中止方法を説明しています。

こんなことができます（便利な印刷機能とエコ印刷モードの紹介）

44

本機が持つ便利な印刷機能とエコ印刷モードを説明しています。

消耗品を交換するには

53

トナー、感光体ユニット、廃トナーボックス / フィルタなど、消耗品の交換方法を説明しています。

操作パネルの使い方

62

操作パネルの使い方と設定項目を説明します。

困ったときは

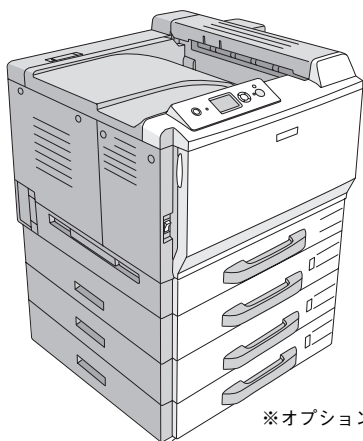
70

トラブルの対処方法や用紙詰まりの解消方法、また、詳しい情報を掲載する「ユーザースガイド」の見方を説明しています。

付録

99

オプション・消耗品一覧、サービス・サポートのご案内と、プリンタの仕様情報を掲載しています。





※オプション装着時


本書中のマーク、画面、表記について


マークの意味

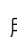
本書中では、いくつかのマークを用いて重要な事項を記載しています。これらのマークが付いている記述は必ずお読みください。それぞれのマークには次のような意味があります。

 **警告** この表示を無視して、誤った取り扱いをすると、人が死亡または重傷を負う可能性が想定される内容を示しています。

 **注意** この表示を無視して、誤った取り扱いをすると、人が傷害を負う可能性が想定される内容および物的損害のみの発生が想定される内容を示しています。

 **！注意** この表示を無視して誤った取り扱いをすると、プリンタ本体が損傷したり、プリンタ本体、プリンタドライバやユーティリティが正常に動作しなくなる場合があります。この表示は、本製品をお使いいただく上で必ずお守りいただきたい内容を示しています。

 **参考** 補足説明や参考情報を記載しています。

 **用語** *1 用語の説明を記載していることを示しています。

 関連した内容の参照ページを示しています。

掲載画面

- 本書の画面は実際の画面と多少異なる場合があります。また、OS の違いや使用環境によっても異なる画面となる場合がありますので、ご注意ください。
- 本書に掲載する Windows の画面は、特に指定がない限り Windows XP の画面を使用しています。
- 本書に掲載する Mac OS X の画面は、特に指定がない限り Mac OS X v10.3 の画面を使用しています。

ハガキの表記

本書では、日本郵政公社製のハガキを郵便ハガキと記載しています。

Windows の表記

Microsoft® Windows® 98 Operating System 日本語版

Microsoft® Windows® Millennium Edition Operating System 日本語版

Microsoft® Windows® 2000 Operating System 日本語版

Microsoft® Windows® Server 2003, Standard Edition (32 ビットバージョン)

Microsoft® Windows® Server 2003, Enterprise Edition (32 ビットバージョン)

Microsoft® Windows® XP Home Edition Operating System 日本語版

Microsoft® Windows® XP Professional Operating System 日本語版

本書では、上記各オペレーティングシステムをそれぞれ「Windows 98」、「Windows Me」、「Windows 2000」、「Windows XP」、「Windows Server 2003」と表記しています。またこれらを総称する場合は「Windows」、複数の Windows を併記する場合は「Windows 98/Me」のように Windows の表記を省略することがあります。

Mac OS の表記

Mac OS 9.1 ~ 9.2.x

Mac OS X v10.2, v10.3, v10.4

本書では、上記各オペレーティングシステムをそれぞれ「Mac OS 9」、「Mac OS X」と表記しています。またこれらを総称する場合は「Mac OS」と表記しています。

もくじ

■ 本機の紹介と各部の名称と役割.....	2	■ 付録.....	99
本機の紹介.....	2	オプションと消耗品の紹介.....	99
各部の名称と役割.....	4	サービス・サポートのご案内.....	104
■ 安全上のご注意.....	8	プリンタの仕様.....	108
本製品の不具合に起因する付随的損害について.....	12		
設置上のご注意.....	12		
設置スペース.....	13		
設置作業時のご注意.....	14		
■ 用紙を正しくセットするには.....	15		
印刷できる用紙の種類.....	15		
各給紙装置にセットできる用紙サイズと容量.....	17		
MPトレイへの用紙のセット.....	18		
用紙カセット1（標準カセット）への用紙の セット.....	20		
用紙カセット2～4（増設カセットユニット） への用紙のセット.....	23		
特殊紙への印刷.....	26		
■ 印刷するには.....	41		
印刷の基本手順.....	41		
印刷の中止方法.....	43		
■ こんなことができます （便利な印刷機能とエコ印刷モードの紹介）..	44		
割り付け印刷で用紙を節約.....	44		
両面印刷で用紙を節約（オプション装着時）.....	46		
ページを拡大または縮小して印刷.....	48		
定形サイズ以外の用紙に印刷.....	49		
「仮」などのスタンプマークを重ねて印刷.....	50		
エコ印刷モードのご紹介.....	51		
■ 消耗品を交換するには.....	53		
トナーカートリッジの交換.....	53		
感光体ユニットの交換.....	56		
廃トナーボックスと排気フィルタの交換.....	59		
■ 操作パネルの使い方.....	62		
操作パネルの概要.....	62		
操作手順の概要.....	63		
設定項目の説明.....	66		
■ 困ったときは.....	70		
セットアップができない.....	70		
エラーが発生したときは.....	72		
プリンタの状態や設定値を印刷するには.....	73		
操作パネルの表示メッセージについて.....	74		
用紙が詰まったときは.....	83		
紙詰まりの原因.....	88		
もっと詳細な情報が知りたいときは （電子マニュアルのご紹介）.....	89		
トラブルが解決しないときは.....	98		

本機の紹介と各部の名称と役割

本機の紹介

本機の特長は以下の通りです。

●エコ印刷モード

本製品では、印刷品質とランニングコストのバランスが取れた印刷物を提供するために消耗品（感光体ユニットのみ）の寿命を常に監視し、消耗品交換時期はメッセージを2段階に分けて表示して通知するようにしています。通常は、エラーメッセージが表示された時点で消耗品を交換していただきます。しかし、本製品では消耗品の寿命を通知するエラーメッセージが表示されたときに、操作パネルの「印刷可」ボタンを押すことで、一旦、消耗品の交換時期を先送りし印刷を継続することができます。この印刷モードを「エコ印刷モード」と呼びます。エコ印刷モードをご活用いただくことで、お客様ご自身で消耗品の交換時期を決めることができ、よりいっそう経済的なプリンタの運用が可能になります。エコ印刷モードの詳細は、以下のページを参照してください。

📖 本書 51 ページ「エコ印刷モードのご紹介」

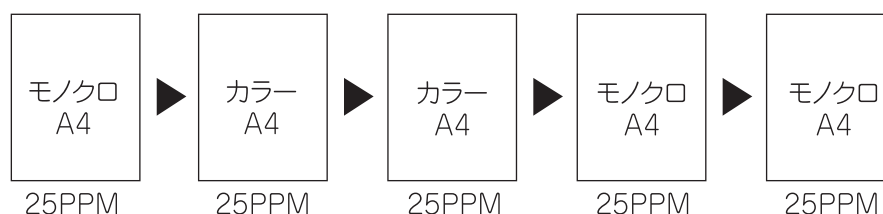
●カラー25PPM^{*1}、モノクロ 25PPM(A4 普通紙 / 連続印刷時)の高速印刷を実現

高速エンジンにハイパフォーマンスコントローラを組み合わせ、さらにパラレルインターフェイスのIEEE 1284 ECP^{*2}モードやUSB インターフェイス対応により、高速印刷を実現しています。

*1 PPM (Pages Per Minute) : 1 分間に印刷できる用紙 (A4 サイズ紙連続印刷時) のページ数

*2 ECP (Extended Capability Port) : パラレルインターフェイスの拡張仕様の1つ

<カラーページとモノクロページの混在するデータを出力した場合>



* 良好な画質を得るために印刷中に画像調整が入り、上記の印刷速度が出ない場合があります。また、用紙サイズによっては、定着器の安全性を保つために、途中でプリンタが一時停止する場合があります。

●USB インターフェイスとネットワークインターフェイスを標準装備

USB 2.0 インターフェイスを標準搭載したコンピュータと USB 2.0 インターフェイスに対応した OS の組み合わせであれば、USB 2.0 インターフェイスによる高速データ転送も可能になります。また、ネットワークインターフェイスも標準装備していますので、各種プロトコルに対応したネットワークプリンタとしてお使いいただけます。

●さまざまな用紙サイズと用紙種類に対応、さらに自動両面印刷機能も搭載可能

郵便ハガキから A3F(フルブリード / 311 × 457mm) サイズの用紙への印刷に対応しています。ハガキや各種封筒、さらに不定形紙(最大 297 × 1200mm) までさまざまな種類の用紙への印刷が可能です(印刷領域は用紙の端から 5mm を除いた範囲)。また、オプションの両面印刷ユニットを取り付けて自動両面印刷を行うと、印刷枚数を半減することができます。

●C-PGI 機能による、高画質のカラー印刷(カラー印刷時)

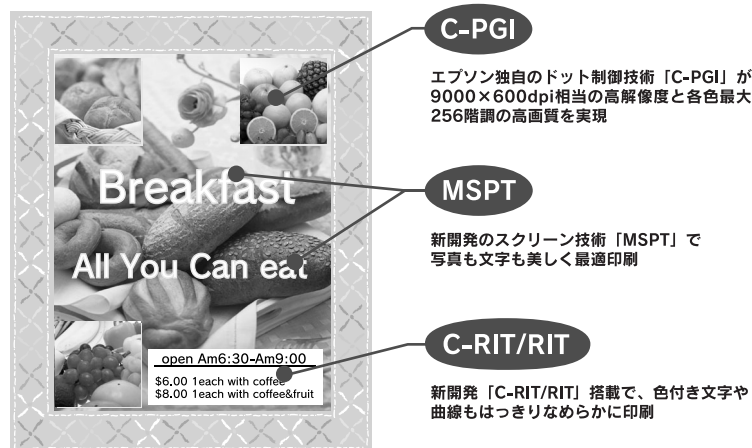
EPSON 独自の C-PGI(Color Photo&Graphics Improvement) 機能により、三原色の各色最大 256 階調の表現が可能になり、写真などの微妙な色調やグラデーションのある印刷データをより美しく印刷することができます。

●MSPT 機能による、写真も文字も美しい最適印刷を実現(カラー印刷時)

MSPT(Multi Screen Printing Technology) は、1 枚のドキュメントの中に存在する写真や文字を自動識別して、それぞれに異なった線数のスクリーンを混在させ、写真にも文字にも、グラフにも最適な高品位印刷を実現します。

● C-RIT/RIT 機能による、なめらかな文字や曲線の印刷

EPSON 独自の C-RIT(Color Resolution Improvement Technology)/RIT(Resolution Improvement Technology) 機能は、印刷時に解像度を高精度で制御することにより、なめらかな印刷を可能にする EPSON 独自の機能です。カラー印刷、モノクロ印刷どちらにも有効です。階調表現をより細かく制御することで、文字の輪郭や曲線などの印刷時、ギザギザのない美しい印刷が可能です。



● 各種の色補正機能を装備(カラー印刷時)

印刷の目的、印刷するデータに合わせて最適な色補正を行うことができます。

- オートフォトファイン!5
EPSON 独自の画像解析 / 処理技術を用いて、自動的に画像を高画質化して印刷する機能です。高度な画像編集ソフトを使って処理するようなプロの技を、簡単な操作で実現させることができます (データそのものは補正されません)。
- ドライバによる色補正
あらかじめ、写真やグラフィックなど印刷するデータに合わせた色補正の設定が用意されています。また、明度やコントラスト、シアン / マゼンタ / イエローの三原色を任意に設定して色補正を行うこともできます。
- ICM (Windows 98/Me/2000/XP) /ColorSync (Mac OS)
ディスプレイ上での表示と、プリンタからの印刷結果の微妙な色の違いを補正するカラーマッチング機能です。
- sRGB (Windows)
スキャナやディスプレイなどが sRGB に対応している場合、それぞれの機器とカラーマッチング (色合わせ) を行って印刷します。

● 印刷内容に合わせてスクリーン線数を選択可能(カラー印刷時)

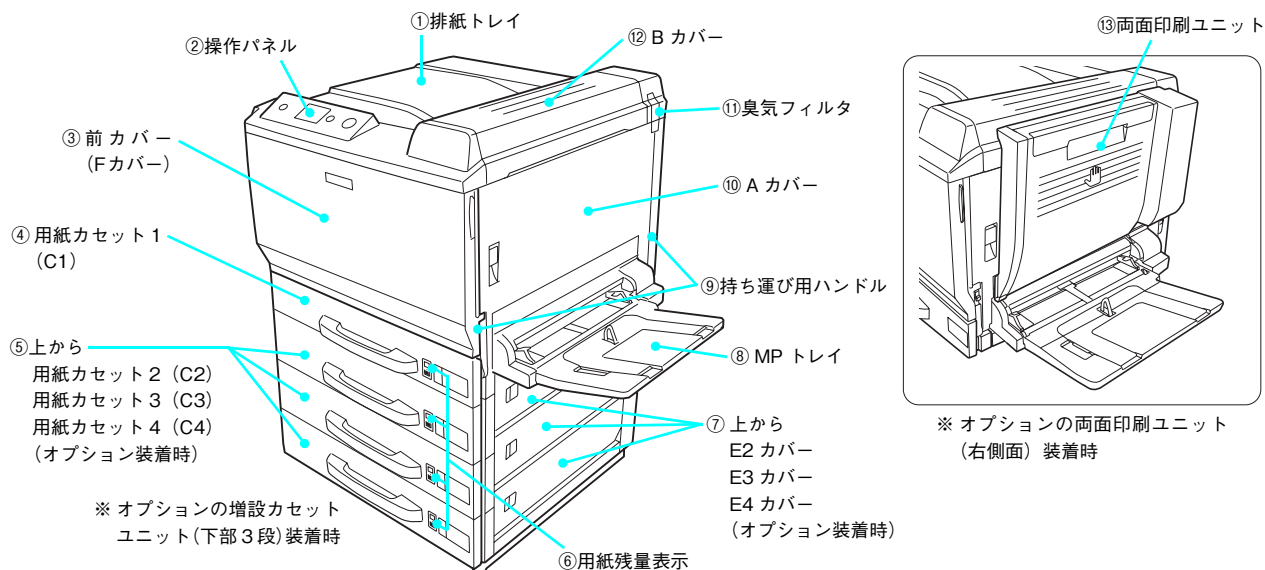
写真などの微妙な色調やグラデーションのある画像を印刷したい場合や、小さい文字や細い線をはっきりと印刷したい場合、それぞれの目的に合わせてスクリーン (線数) をプリンタドライバ上で選択できます。

● 各種ユーティリティを添付

コンピュータ上からプリンタの状態を監視できる EPSON ステータスマニタ (Windows/Mac OS 対応)、またバーコードの作成が簡単にできる EPSON バーコードフォント (Windows のみ対応) を標準添付しています。

各部の名称と役割

前面 / 右側面



① 排紙トレイ

排紙された用紙を保持します。

② 操作パネル

プリンタの状態を示す液晶ディスプレイやランプ、プリンタの機能を設定するときなどに押すボタンがあります。
本書 62 ページ「操作パネルの使い方」

③ 前カバー(Fカバー)

トナーカートリッジや感光体ユニットなどの消耗品を交換するときに開けます。

④ 用紙カセット 1 (C1)

A3、A4、B5 などの定形紙がセットできます。

⑤ 用紙カセット 2 ~ 4 (C2 ~ C4) (オプション装着時)

オプションの用紙カセット給紙装置を最大 3 台まで取り付けられます。

⑥ 用紙残量表示

用紙の残量を表示します。

⑦ E2 ~ E4 カバー (オプション装着時)

オプションの増設カセットユニット装着時、給紙経路で用紙が詰まったときに開けます。

⑧ MPトレイ (マルチパーパストレイ)

A3、A4、B5 などの定形紙や特殊紙などの本機で使用できるすべての用紙がセットできます。

⑨ 持ち運び用ハンドル

プリンタを移動するときに引き出します。

⑩ A カバー

プリンタ内部で用紙が詰まったときに開けます。

⑪ 臭気フィルタ

動作時の臭気を取り除くフィルタです。ブラック (K) トナーカートリッジと一緒に交換します。

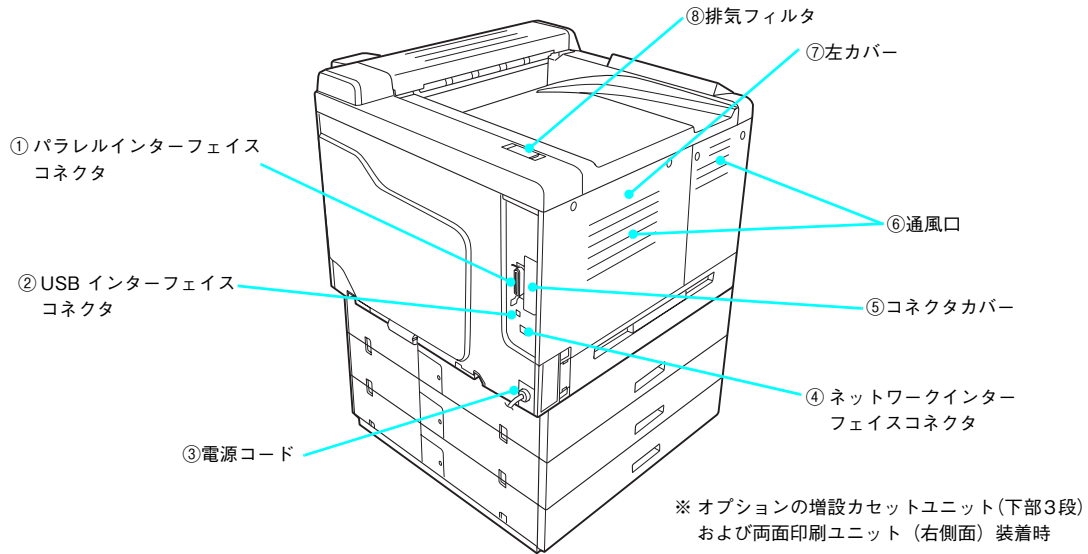
⑫ B カバー

プリンタ内部で用紙が詰まったときに開けます。

⑬ 両面印刷ユニット (オプション)

用紙の両面に自動で印刷するためのオプション装置です。

背面 / 左側面



① 平行インターフェイスコネクタ

コンピュータとプリンタを平行インターフェイスケーブルで接続するコネクタです。

② USB インターフェイスコネクタ

コンピュータとプリンタを USB インターフェイスケーブルで接続するコネクタです。

③ 電源コード

電源コードの本体装着箇所です (取り外せません)。

④ ネットワークインターフェイスコネクタ

コンピュータとプリンタをネットワークインターフェイスケーブルで接続するコネクタです。

⑤ コネクタカバー

オプションのインターフェイスカードを差し込むスロットのカバーです。

⑥ 通風口

プリンタの過熱を防ぐための空気の通風口です。通風口をふさがないでください。

⑦ 左カバー

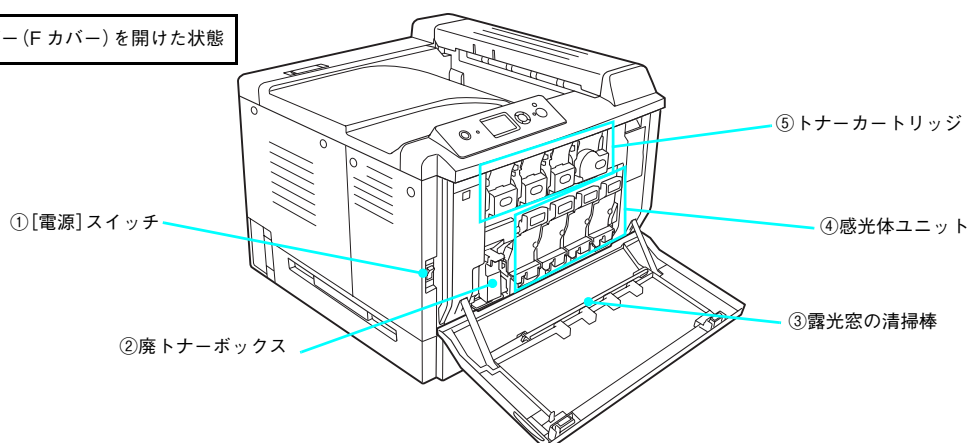
オプションの増設メモリを取り付けるときに取り外します。

⑧ 排気フィルタ

動作時の排気を通るフィルタです。廃トナーボックスと一緒に交換します。

前面(内部)

前カバー (F カバー) を開けた状態



① [電源]スイッチ

「|」側を押すと電源が入ります。「○」側を押すと電源が切れます。

② 廃トナーボックス

印刷時などに出る余分なトナーを回収するボックスです。廃トナーがいっぱいになったら交換します。

③ 露光窓の清掃棒

露光窓をクリーニングするための清掃棒です。

④ 感光体ユニット

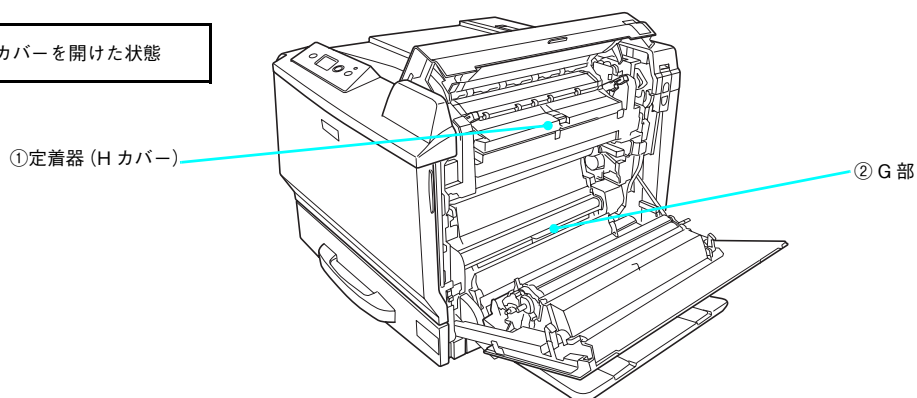
感光体に電荷を与えて印刷する画像を作ります。ブラック (K)、イエロー (Y)、シアン (C)、マゼンタ (M) 専用の感光体ユニット 4 本をセットします。

⑤ トナーカートリッジ

印刷用トナーが入っています。ブラック (K)、イエロー (Y)、シアン (C)、マゼンタ (M) の 4 本をセットします。

右側(内部)

A カバーを開けた状態



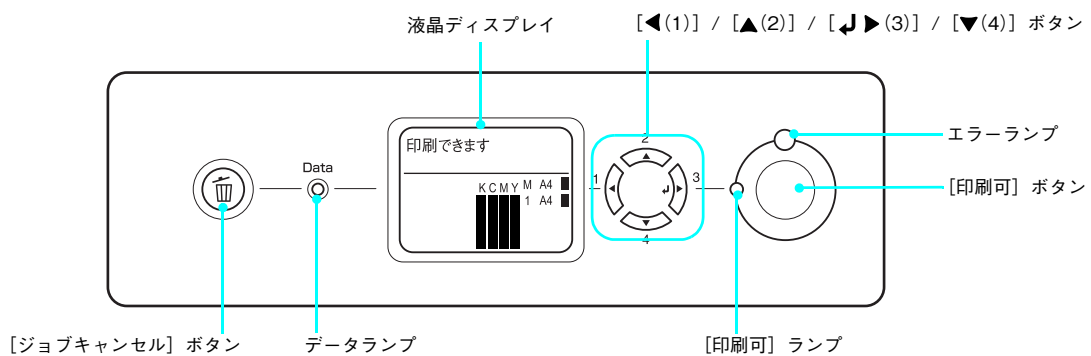
① 定着器(Hカバー)

用紙にトナーを定着させる部分です。上部にはHカバーがあり、定着器で用紙が詰まったときに開けます。

② G部

プリンタ内部の給紙経路で用紙が詰まったときに開けます。

■ 操作パネル




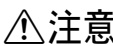







操作パネルの詳細は、以下のページを参照してください。





📖 本書 62 ページ「操作パネルの使い方」

安全上のご注意

本製品を安全にお使いいただくために、製品をお使いになる前には、必ず本書および製品に添付されております取扱説明書をお読みください。本書および製品添付の取扱説明書は、製品の不明点をいつでも解決できるように、手元に置いてお使いください。

本書および製品添付の取扱説明書では、お客様や他の人々への危害や財産への損害を未然に防止するために、危険を伴う操作・お取り扱いについて、次の記号で警告表示を行っています。内容をよくご理解の上で本文をお読みください。

 警告	この表示を無視して、誤った取り扱いをすると、人が死亡または重傷を負う可能性が想定される内容を示しています。
 注意	この表示を無視して、誤った取り扱いをすると、人が傷害を負う可能性が想定される内容および物的損害のみの発生が想定される内容を示しています。
	この記号は、してはいけない行為（禁止行為）を示しています。
	分解禁止を示しています。
	濡れた手で製品に触れることの禁止を示しています。
	製品が水に濡れることの禁止を示しています。
	この記号は、必ず行っていただきたい事項（指示、行為）を示しています。
	この記号は、電源プラグをコンセントから抜くことを示しています。
	この記号は、アース接続して使用することを示しています。

 警告	
	煙が出たり、変なおいや音がするなど異常状態のまま使用しないでください。 感電・火災の原因となります。すぐに電源スイッチをオフにし、電源プラグをコンセントから抜いて、保守契約店（保守契約されている場合）、販売店、またはエプソンの修理窓口にご相談ください。お客様による修理は危険ですから絶対しないでください。
	異物や水などの液体が内部に入った場合は、そのまま使用しないでください。 感電・火災の原因となります。すぐに電源スイッチをオフにし、電源プラグをコンセントから抜き、保守契約店（保守契約されている場合）、販売店、またはエプソンの修理窓口にご相談ください。
	通風口など開口部から内部に、金属類や燃えやすい物などを差し込んだり、落としたりしないでください。 感電・火災の原因となります。

⚠警告



取扱説明書で指示されている以外の分解は行わないでください。
安全装置が損傷し、レーザー光漏れ・定着器の異常加熱・高圧部での感電などの事故のおそれがあります。



電源プラグは、異物が付着した状態で使用しないでください。
取り扱いを誤ると火災の原因となります。
電源プラグを取り扱う際は、次の点を守ってください。

- ホコリなどの異物が付着したまま使用しない
- ホコリなどの異物が付着したまま差し込まない



電源プラグは刃の根元まで確実に差し込んで使用してください。



濡れた手で電源プラグを抜き差ししないでください。
感電の原因となります。



表示されている電源（AC 100V）以外は使用しないでください。
表示以外の電源を使うと感電・火災の原因となります。



電源コードのたこ足配線はしないでください。
発熱し火災の原因となります。家庭用電源コンセント（AC 100V）から電源を直接取ってください。



添付されている電源コード以外の電源コードは使用しないでください。
感電・火災の原因となります。



添付されている電源コードを、他の機器で使用しないでください。
感電・火災の原因となります。



破損した電源コードを使用しないでください。
感電・火災の原因となります。
電源コードを取り扱う際は、次の点を守ってください。

- 電源コードを加工しない
- 電源コードの上に重い物を載せない
- 無理に曲げたり、ねじったり、引っ張ったりしない
- 熱器具の近くに配線しない

電源コードが破損したら、保守契約店（保守契約されている場合）、販売店、またはエプソンの修理窓口にご相談ください。



漏電事故防止のため、接地接続（アース）を行ってください。
アース線（接地線）を取り付けない状態で使用すると、感電・火災の原因となります。電源コードのアースを必ず次のいずれかに取り付けてください。

- 電源コンセントのアース端子
- 銅片などを 650mm 以上地中に埋めた物
- 接地工事（第3種）を行っている接地端子

アース線の取り付け/取り外しは、電源プラグをコンセントから抜いた状態で行ってください。ご使用になる電源コンセントのアースを確認してください。アースが取れない場合は、お買い求めの販売店にご相談ください。



次のような場所には、絶対にアース線を接続しないでください。

- ガス管（引火や爆発の危険があります）
- 電話線用アース線および避雷針（落雷時に大量の電気が流れる可能性があるため危険です）
- 水道管や蛇口（配管の途中がプラスチックになっている場合はアースの役目を果たしません）

⚠警告



消耗品（トナーカートリッジ、廃トナーボックス、感光体ユニット）を、火の中に入れてください。トナーが飛び散って発火し、火傷のおそれがあります。一部の使用済みの消耗品は回収しておりますのでご協力をお願いします。



こぼれたトナーを吸引したり、皮膚に触れないようにしてください。また、電気掃除機で吸い取らないでください。

トナーは人体に無害ですが、処理時にはマスクや手袋を着用してください。また、こぼれたトナーを掃除機で吸い取ると、電気接点の火花などにより、内部に吸い込まれたトナーが粉じん発火する可能性があります。床などにこぼれてしまったトナーは、ほうきで掃除するか中性洗剤を含ませた布などでふき取ってください。



トナーが手や服などに付いてしまったり、誤って目や口に入ってしまったときは、以下の処置をしてください。

- 皮膚にトナーが付いてしまった場合は、石鹸を使ってよく洗い流してください。
- 衣服にトナーが付いてしまった場合は、すぐに水で洗い流してください。
- 目にトナーが入ってしまった場合は、水でよく洗い流してください。
- トナーを吸引してしまった場合は、その環境から離れ、多量の水でよくうがいをしてください。
- トナーを飲み込んでしまった場合は、トナーをすぐに吐き出し、速やかに医師に相談してください。



電源プラグは定期的にコンセントから抜いて、刃の根元、および刃と刃の間を清掃してください。電源プラグを長期間コンセントに差したままにしておくと、電源プラグの刃の根元にホコリが付着し、ショートして火災の原因となるおそれがあります。

⚠注意



子供の手の届く所には、設置、保管しないでください。落ちたり、倒れたりして、けがをする危険があります。



トナーカートリッジは子供の手の届く場所に保管しないでください。



不安定な場所（ぐらついた台の上や傾いた所など）に置かないでください。落ちたり、倒れたりして、けがをする危険があります。



油煙やホコリの多い場所、水に濡れやすいなど湿気が多い場所に置かないでください。感電・火災の危険があります。



他の機械の振動が伝わる所など、振動しがちな場所には置かないでください。落下によって、そばにいる人がけがをする危険があります。



本製品の上に乗ったり、重い物を置かないでください。

特に、小さなお子さまのいる家庭ではご注意ください。倒れたり、壊れたりしてけがをする危険があります。



プリンタ台を使用するときは、必ず固定脚とアジャスタを取り付けてください。取り付けないと、製品がバランスを崩して転倒し、けがやプリンタの損傷の原因となります。



本機は重い（質量約 49.5kg）ので、開梱や移動の際は 1 人で運ばないでください。必ず 2 人以上で運んでください。

⚠注意



本製品の内部や周囲で可燃性ガスのスプレーを使用しないでください。
ガスが滞留して引火による火災などの原因となるおそれがあります。



本製品の通風口をふさがないでください。
通風口をふさぐと内部に熱がこもり、火災の危険や故障の原因となります。次のような場所には設置しないでください。

- 押し入れや本箱など風通しの悪い狭いところ
- じゅうたんや布団の上

壁際に設置する場合は、壁から一定のすき間（左 100mm、右 450mm、後 200mm）をあけてください。また、毛布やテーブルクロスのような布はかけないでください。



長期間ご使用にならないときは、安全のため必ず電源プラグをコンセントから抜いてください。



各種コード（ケーブル）は、取扱説明書で指示されている以外の配線をしないでください。
配線を誤ると、火災の危険があります。



本製品の電源を入れたままでコンセントから電源プラグを抜き差ししないでください。
電源プラグが変形し、発火の原因となることがあります。



電源プラグをコンセントから抜くときは、必ず電源プラグを持って抜いてください。
電源コードを引っ張ると、コードが傷付いて、火災や感電の原因となることがあります。



本製品を移動する場合は、電源スイッチをオフにし、電源プラグをコンセントから抜き、すべての配線を外したことを確認してから行ってください。



インターフェイスクーブルやオプション製品を装着および取り外すときは、必ず本機の電源スイッチをオフにして、電源コードを抜いてから行ってください。
感電や故障の原因となることがあります。



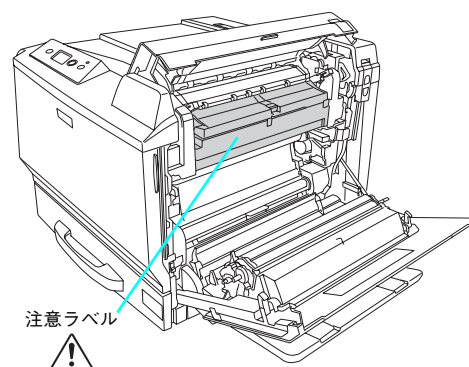
オプション類を装着するときは、表裏や前後を間違えないでください。
間違えて装着すると、故障の原因となります。取扱説明書の指示に従って、正しく装着してください。



紙詰まりの状態では放置しないでください。
定着器が加熱し、発煙・発火の原因となります。



使用中にプリンタの A カバーや B カバーを開けたときは、注意ラベルで示す定着器部分に触れないでください。
内部は高温（最高約 200 度）になっているため、火傷のおそれがあります。



電源投入時および印刷中は、排紙ローラ部に指を近づけないでください。
指が排紙ローラに巻き込まれ、けがをするおそれがあります。用紙は、完全に排紙されてから手に取ってください。

⚠注意



印刷用紙の端を手でこすらないでください。
用紙の側面は薄く鋭利なため、けがをすることがあります。



本製品の排気には、人体に影響を与えるような物性は含まれておりませんが、お使いの環境条件によっては、排気臭を不快に感じる場合があります。下記のような条件での使用は避けてください。

- 製品の環境使用条件外での使用
- 狭い部屋での複数レーザープリンタの使用
- 換気が悪い場所での使用
- 上記条件下での長時間連続稼働

本製品の不具合に起因する付随的損害について

万一、本製品（添付のソフトウェアなども含みます）の不具合によって所期の結果が得られなかったとしても、そのことから生じた付随的な損害（本製品を使用するために要した諸費用、および本製品を使用することにより得られたであろう利益の損失など）は、補償いたしかねます。

設置上のご注意

本プリンタは、次のような場所に設置してください。

水平で安定した場所	風通しの良い場所	次の気温と湿度の場所

本プリンタは精密な機械・電子部品で作られています。次のような場所に設置すると動作不良や故障の原因となりますので、絶対に避けてください。

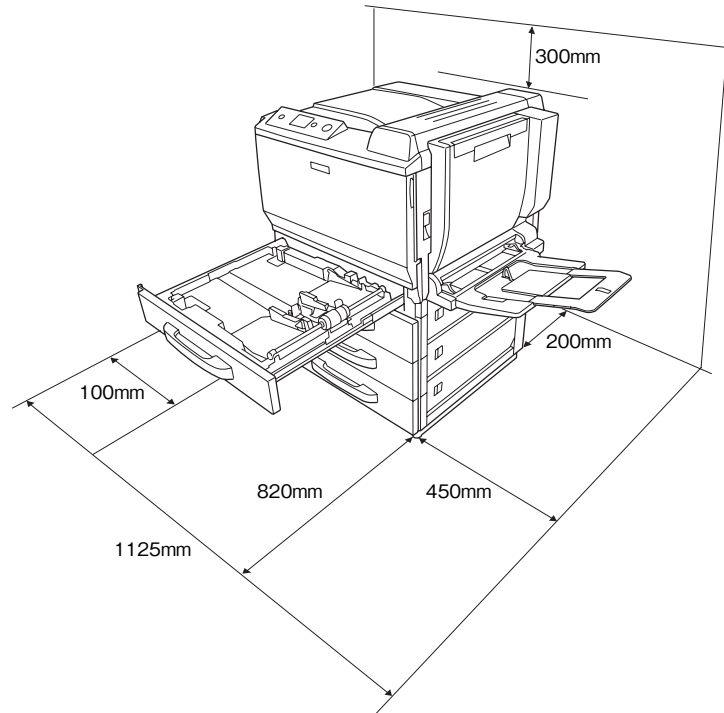
直射日光の当たる場所	ホコリや塵の多い場所	温度変化の激しい場所	湿度変化の激しい場所
火気のある場所	水に濡れやすい場所	揮発性物質のある場所	冷暖房機具に近い場所
震動のある場所	加湿器に近い場所		

！注意

テレビ・ラジオに近い場所には設置しないでください。本機は、情報処理装置等電波障害自主規制協議会（VCCI）基準に適合しておりますが、微弱な電波は発信しております。近くのテレビ・ラジオに雑音を与えることがあります。また、静電気の発生しやすい場所でお使いになるときは、静電気防止マットなどを使用して、静電気の発生を防いでください。

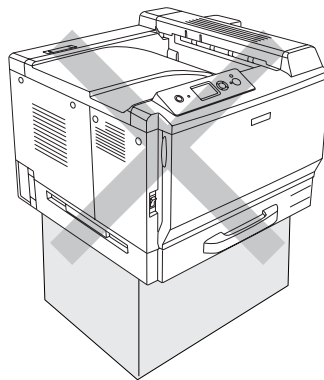
設置スペース

用紙やトナーカートリッジが交換しやすいよう、下図のスペースを確保してください。



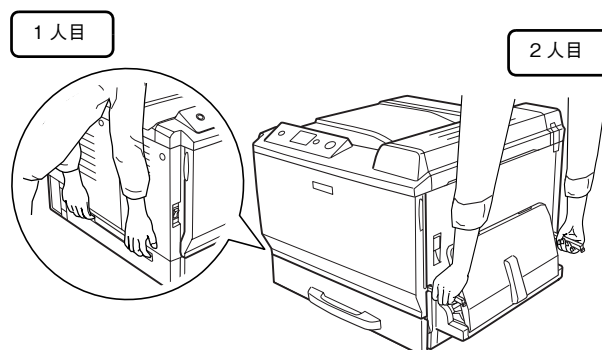
！注意

必ずプリンタ本体より広く平らな面の上に、プリンタ底面の脚が確実に載るように設置してください。プリンタ底面より小さい台の上に設置すると、プリンタ底面のゴム製の脚が台からはみ出してしまうため、内部機構に無理な力がかかり、印刷や紙送りに悪影響を及ぼします。また、落ちたり、倒れたりして、けがをする危険があります。



設置作業時のご注意

本機の質量は約 49.5kg ありますので、持ち運びには十分注意してください。プリンタ右側は下図のように持ち運び用ハンドルを引き出して持ち、左側はくぼみの部分に手をかけて、必ず 2 人以上で持ち上げて運んでください。



用紙を正しくセットするには

印刷できる用紙の種類

EPSON 製の用紙

次の EPSON 製用紙が使用できます。

	使用可能な用紙	型番 (サイズ)	説明
普通紙	EPSON カラーレーザープリンタ用上質普通紙	LPCPPA3F (A3F) LPCPPA3 (A3) LPCPPA4 (A4) LPCPPB4 (B4)	普通紙への印刷において、最良の印刷品質を得ることができる用紙です。MP トレイ、用紙カセット (標準 / オプション) のどちらからでも給紙できます。
特殊紙	EPSON カラーレーザープリンタ用コート紙	LPCCTA3F (A3F) LPCCTA3 (A3) LPCCTA4 (A4)	EPSON カラーレーザープリンタ専用のコート紙です。光沢のある美しい仕上がりの印刷が可能です。カタログ、パンフレットなどにご使用ください。MP カセット、用紙カセットのどちらからでも給紙できます。 ☞本書 35 ページ「コート紙への印刷」
	EPSON カラーレーザープリンタ用 OHP シート	LPCOHP51 (A4)	EPSON カラーレーザープリンタ専用の OHP シートです。MP トレイからのみ給紙できます。 ☞本書 36 ページ「OHP シートへの印刷」
	長尺用紙	LPCCJY1	用紙幅 297mm × 用紙長 1200mm の長尺サイズの用紙です。MP トレイからのみ給紙できます。 ☞本書 37 ページ「不定形紙 / 長尺紙への印刷」

！注意

上記以外の EPSON 製専用紙は、本機で使用しないでください。プリンタ内部での紙詰まりや故障の原因となります。

参考

EPSON カラーレーザープリンタ用上質普通紙やコート紙の両面に印刷する場合

- プリンタドライバの [用紙種類] を [上質紙] や [コート紙] に設定してください。また、片面印刷後にさらにもう一方の面に印刷するときは、[上質紙 (裏面)] や [コート紙 (裏面)] に設定してください。
- オプションの両面印刷ユニットを使うと、上質紙、コート紙ともに自動両面印刷ができます。

EPSON 製長尺用紙に印刷する場合

- プリンタドライバの [用紙種類] を [厚紙] に設定してください。片面印刷した後にさらにもう一方の面に印刷するときは、[厚紙 (裏面)] に設定してください。

■ 一般の用紙

EPSON 製の専用紙以外では、ここで紹介する用紙に印刷することができます。これ以外の用紙は使用しないでください。特殊紙への印刷の際は、用紙別にご注意いただく事項が異なりますので以下のページを参照ください。

☞ 本書 26 ページ「特殊紙への印刷」

使用可能な一般の用紙		説明
普通紙	コピー用紙	一般の複写機などで使用する用紙です。
	上質紙	紙厚は 64 ~ 90g/m ² の範囲内のものが使用可能です。
	再生紙 *1	紙厚は 64 ~ 90g/m ² の範囲内のものが使用可能です。
特殊紙	郵便ハガキ *2	郵便ハガキが使用可能です。往復郵便ハガキと 4 連郵便ハガキの場合は、折り跡のないものをお使いください。 ☞ 本書 26 ページ「ハガキへの印刷」
	封筒 *3	使用できる定形サイズの封筒は洋形 0 号、洋形 4 号、洋形 6 号、長形 3 号、角形 2 号です。紙厚が 91 ~ 256g/m ² の範囲内のものをお使いください。 ☞ 本書 29 ページ「封筒への印刷」
	厚紙 *4	紙厚が 91 ~ 256g/m ² の範囲内の用紙（ケント紙を含む）をお使いください。 ☞ 本書 33 ページ「厚紙への印刷」
	ラベル紙	レーザープリンタ用またはコピー機用のラベル紙で、台紙全体がラベルで覆われているものをお使いください。紙厚が 91 ~ 209g/m ² の範囲のものをお使いください。 ☞ 本書 34 ページ「ラベル紙への印刷」
	不定形紙	用紙幅が 90 ~ 311.2mm、用紙長が 139.7 ~ 457mm、紙厚が 64 ~ 256g/m ² の範囲内のものをお使いください。 ☞ 本書 37 ページ「不定形紙 / 長尺紙への印刷」
	長尺紙	用紙幅が 210 ~ 311.2mm、用紙長が 458 ~ 1200mm、紙厚が 127 ~ 160g/m ² の範囲内のものをお使いください。 ☞ 本書 37 ページ「不定形紙 / 長尺紙への印刷」

*1 再生紙は、一般の室温環境下（温度 15 ~ 25 度、湿度 40 ~ 60% の環境）以外でご使用になると、印刷品質が低下したり、紙詰まりなどの不具合が発生することがありますのでご注意ください。また、再生紙の使用において給紙不良や紙詰まりが発生しやすい場合は、用紙を裏返して使用することにより症状が改善されることがあります。

*2 絵入りのハガキなどを給紙すると、絵柄裏移り防止用の粉が給紙ローラに付着して給紙できなくなる場合がありますので、ご注意ください。給紙ローラの清掃については、「ユーザーズガイド」（PDF）を参照してください。

*3 封筒の紙種、保管および印刷環境、印刷方法によっては、しわが目立つ場合がありますので、事前に試し印刷をすることをお勧めします。ハート社製レーザープリンタ専用の封筒への印刷をお勧めします。

*4 厚紙の紙厚は 90g/m² を超えて 256g/m² 以下のものを指しますが、本書では「91 ~ 256g/m²」という記載をしています。

参考

- 用紙の種類によっては特に印刷面の指定がない場合でも、印刷する面によって排紙後の用紙の状態に差が出る場合があります。
- 用紙がカールなどしてきれいに排紙されない場合は印刷面を替えて用紙をセットしてください。
- 用紙を大量に購入する場合は、必ず事前に試し印刷をして印刷の状態をご確認ください。また、大量に印刷する場合も、試し印刷をして思い通りの印刷結果になることを確認してください。
- ハガキや封筒などの特殊紙に連続印刷する場合で、思い通りの位置に印刷されなかったり、用紙が二重送りされてしまうようなときは、用紙を 1 枚ずつセットして印刷してください。

各給紙装置にセットできる用紙サイズと容量

本機の給紙装置で使用できる用紙の種類は次の通りです。特殊紙を使用する場合は、必ず MP トレイにセットしてください。また、特殊紙は用紙別にセット方法や注意事項が異なりますので以下のページを参照してください。

☞ 本書 26 ページ「特殊紙への印刷」

給紙方法		用紙種類	用紙サイズ () 内は操作パネルの上での表記です。	紙厚	容量 *1	
標準 装備 の 給紙 装置	MP トレイ	普通紙、再生紙、 EPSON カラーレーザー プリンタ用上質普通紙	A3F、A3、A4、A5、B4、B5、 Letter(LT)、Half-Letter(HLT)、 Legal (LGL)、Government Letter (GLT)、Government Legal (GLG)、Ledger (B)、 Executive (EXE)、F4	64 ~ 90g/m ²	100 枚 *2	
		特殊 紙 *4	郵便ハガキ	100 × 148mm (はがき)	190g/m ²	10 枚 *2
			往復郵便ハガキ	148 × 200mm (往復はがき)		
			4 連郵便ハガキ	200 × 296mm(4 面連刷はがき)		
			封筒 *3	洋形 0 号、洋形 4 号、洋形 6 号、 長形 3 号、角形 2 号	91 ~ 256g/m ²	10 枚 *2
			ラベル紙	A4、Letter (LT)	91 ~ 209g/m ²	10 枚 *2
			厚紙	A3F、A3、A4、A5、B4、B5、 Letter(LT)、Half-Letter(HLT)、 Legal (LGL)、Government Letter (GLT)、Government Legal (GLG)、Ledger (B)、 Executive (EXE)、F4	91 ~ 150g/m ²	10 枚 *2
			特厚紙		151 ~ 209g/m ²	
			超特厚紙		210 ~ 256g/m ²	
			長尺紙	幅：210 ~ 311.2mm 長さ：458 ~ 1200mm	127 ~ 160g/m ²	1 枚 *5
	不定形紙	幅：90 ~ 311.2mm 長さ：139.7 ~ 457mm	64 ~ 90 g/m ² 91 ~ 256g/m ²	100 枚 *2 10 枚 *2		
用紙カセット	普通紙、再生紙、 EPSON カラーレーザー プリンタ用上質普通紙	A3F、A3、A4、A5、B4、B5	64 ~ 90g/m ²	250 枚 *6		
オ プ シ ョ ン	増設カセット ユニット (LPA3CZ1CU4)	普通紙、再生紙、 EPSON カラーレーザー プリンタ用上質普通紙	A3、A4、B4、B5、Letter (LT)、 Legal (LGL)、Ledger (B)、F4	64 ~ 90g/m ²	500 枚 *7	

*1 セットできる用紙の高さは用紙ガイド内側の最大枚数表示までです。最大枚数表示を超えてセットした場合は、給紙不良などの原因となります。

*2 セットできる枚数は使用環境によって異なります。総厚 12.5mm までセット可能です。

*3 ハート社製レーザープリンタ専用の封筒への印刷をお勧めします。

*4 表に示す一般の用紙のほかに、次のエプソン製の用紙が使用できます。

EPSON カラーレーザープリンタ用コート紙、EPSON カラーレーザープリンタ用 OHP シート、長尺用紙

☞ 本書 15 ページ「EPSON 製の用紙」

*5 オプションの長尺用紙セットガイドを使用すると 10 枚までセットできます。

*6 セットできる枚数は使用環境によって異なります。総厚 29mm までセット可能です。

*7 セットできる枚数は使用環境によって異なります。総厚 57.5mm までセット可能です。

MP トレイへの用紙のセット

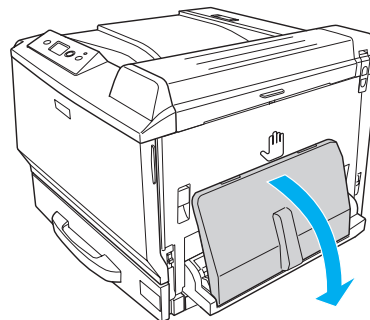
本機に標準装備されているトレイは、本機で印刷可能なすべての用紙をセットできる MP トレイ（マルチパーパストレイ）です。セットできる用紙の種類や容量の詳細は、以下のページを参照してください。

☞ 本書 17 ページ「各給紙装置にセットできる用紙サイズと容量」

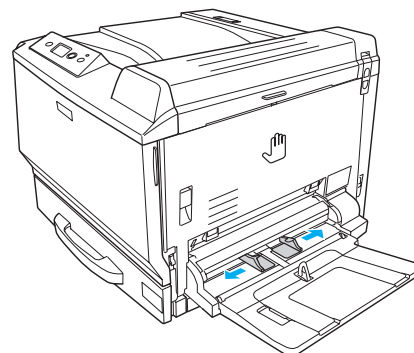
長尺用紙セットガイド（オプション）の使い方は、以下のページを参照してください。

☞ 本書 39 ページ「長尺用紙セットガイド（オプション）の使い方」

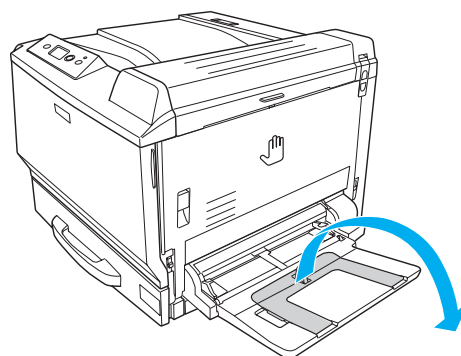
1 MP トレイを開きます。



2 用紙ガイドを広げます。

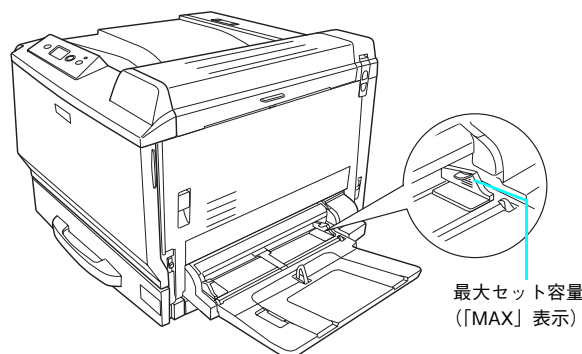


用紙を縦長にセットする場合、または A 4 より大きい用紙をセットする場合は、延長トレイを広げます。



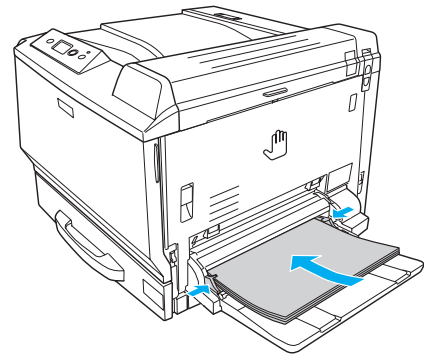
！注意

- 用紙ガイドは、セットする用紙サイズに必ず合わせてください。用紙サイズに合っていないと、紙詰まりエラーや用紙関連のエラーが発生する場合があります。
- 用紙は最大 100 枚（普通紙 64g/m²）までセットできます。用紙ガイド内側の最大セット容量表示を超えて用紙をセットすると、正常に給紙できない場合があります。



3 印刷する面を下にして用紙をセットし、用紙ガイドを用紙の端に合わせます。 <横長にセットする場合>

自動両面印刷をする場合は、1 ページ目を印刷する面を上にしてください。



用紙のセット方向は、用紙サイズによって異なります。また、特殊紙をセットする場合は、以下のページを参照してください。

📖 本書 26 ページ「特殊紙への印刷」

給紙方向に対して横長にセット	給紙方向に対して縦長にセット
A4、A5、B5、Letter (LT)、Half-Letter (HLT)、Government Letter (GLT)、Executive (EXE)、往復郵便ハガキ	A3F、A3、B4、Legal (LGL)、Ledger (B)、Government Legal (GLG)、F4、郵便ハガキ、4 連郵便ハガキ、洋形 0 号、洋形 4 号、洋形 6 号、長形 3 号、角形 2 号

⚠️ 注意 用紙をセットするときは用紙の側面で手をこすってけがをしないように注意してください。薄い用紙の側面は鋭利な状態になっていて危険です。

4 セットした用紙サイズを操作パネルで設定します。

[給紙装置設定] メニューの [MP トレイサイズ] で用紙サイズを設定します。

📖 本書 62 ページ「操作パネルの使い方」

! 注意 セットした用紙サイズは、操作パネルで正しく設定してください。正しく設定されていないと用紙関連のエラーが発生したり、意図した印刷結果が得られない場合があります。

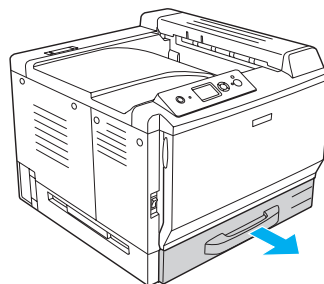
以上で MP トレイへの用紙のセットは終了です。

用紙カセット 1(標準カセット)への用紙のセット

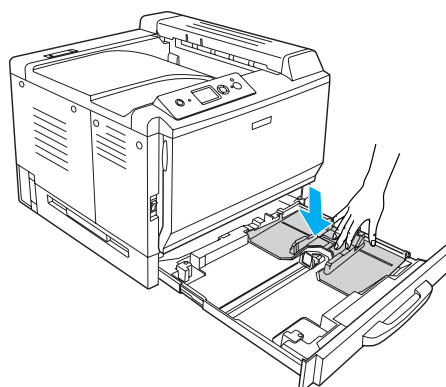
本機に標準装備されている用紙カセットにセットできる用紙の種類や容量の詳細は、以下のページを参照してください。
☞ 本書 17 ページ「各給紙装置にセットできる用紙サイズと容量」

参考 プリンタドライバには [用紙カセット 1]、操作パネルには [カセット 1] として表示されます。

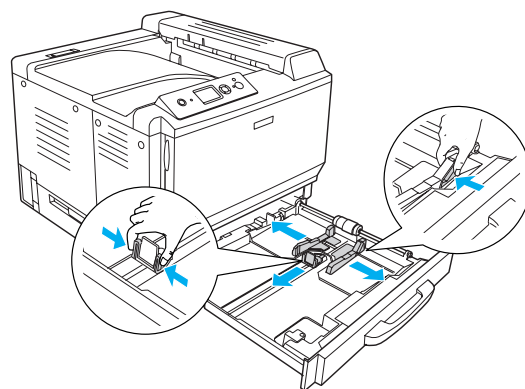
1 用紙カセットをプリンタから引き出します。



2 用紙カセットの底板を押し下げます。



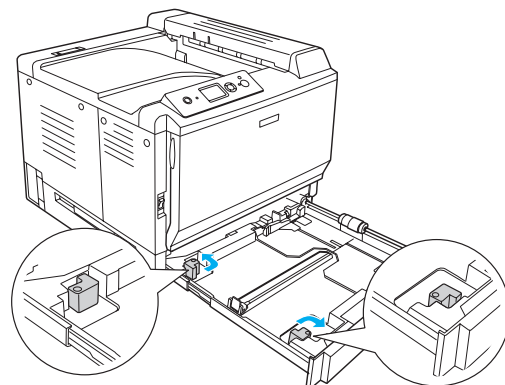
3 用紙ガイド(前後/左)を図のようにつまんで広げます。



！注意

用紙ガイドは必ずつまんでから動かしてください。つままずに動かすと、用紙カセットや用紙ガイドを損傷するおそれがあります。

参考 A3F サイズの用紙をセットする場合は、用紙ガイドをいっぱいまで広げ、図の用紙ガイド(2箇所)を回して閉じます。

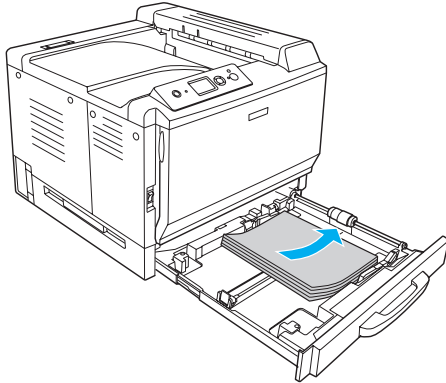


4

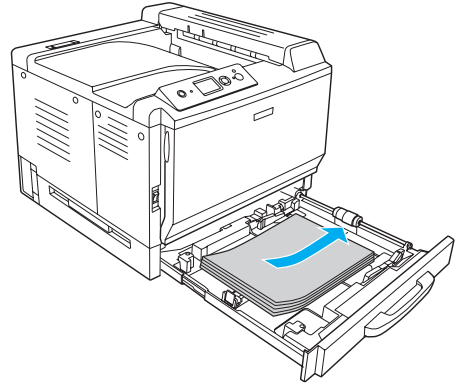
印刷する面を上にして用紙をセットします。

自動両面印刷をする場合は、1 ページ目を印刷する面を下にしてください。

<横長にセットする場合>



<縦長にセットする場合>



用紙のセット方向は、用紙サイズによって異なります。

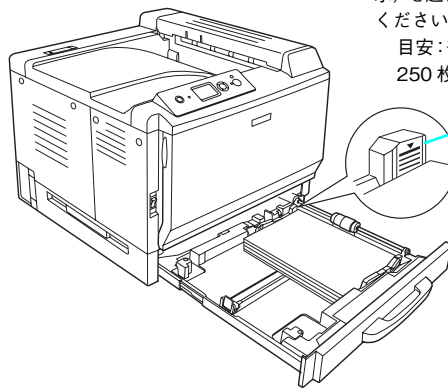
給紙方向に対して横長にセット	給紙方向に対して縦長にセット
A4、A5、B5	A3F、A3、B4

⚠注意

用紙をセットするときは用紙の側面で手をこすってけがをしないように注意してください。薄い用紙の側面は鋭利な状態になっていて危険です。

!注意

用紙は最大 250 枚 (普通紙 64g/m²) までセットできます。用紙ガイド内側の最大セット容量表示を超えて用紙をセットすると、正常に給紙できない場合があります。



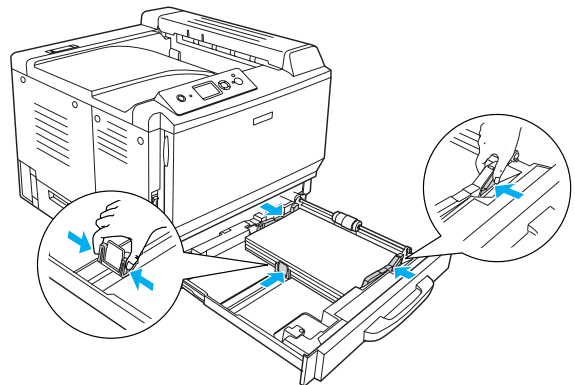
最大セット容量 (「MAX」表示) を超えてセットしないでください。
目安: 普通紙 (64g/m²) を 250 枚セット可能

5

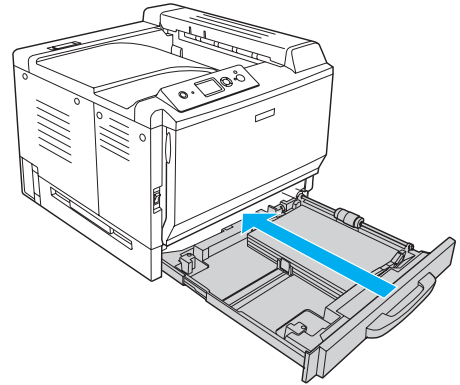
用紙ガイド (前後 / 左) を図のようにつまんで用紙端に合わせます。

!注意

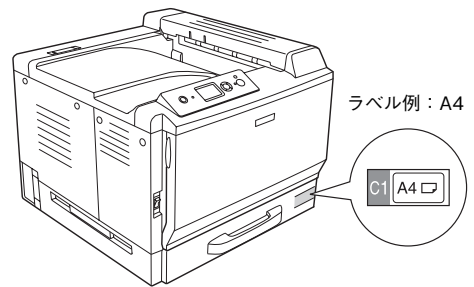
用紙ガイドは、セットする用紙サイズに必ず合わせてください。用紙サイズに合っていないと、紙詰まりエラーや用紙関連のエラーが発生する場合があります。



6 用紙カセットを本体に押し込みます。



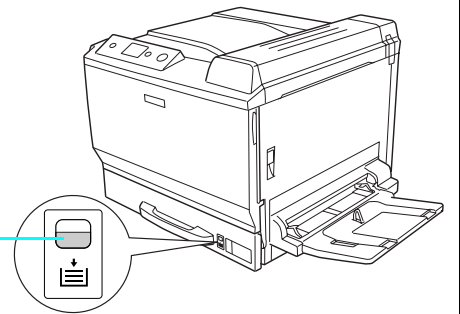
7 用紙サイズを示すラベルを貼り付けます。



参考

用紙カセットには用紙残量表示機能があります。用紙残量が少なくなると、赤く表示されます。

用紙残量が少ないほど、赤い部分が多くなります。



以上で用紙カセット 1 への用紙のセットは終了です。

用紙カセット 2～4(増設カセットユニット)への用紙のセット

本機には標準装備されている用紙カセット 1 のほかに用紙カセットを 3 段まで増設できます。オプションの増設カセットユニットを 3 段増設している場合は、上から [用紙カセット 2] [用紙カセット 3] [用紙カセット 4] としてご利用いただけます。セットできる用紙の種類や容量の詳細は、以下のページを参照してください。

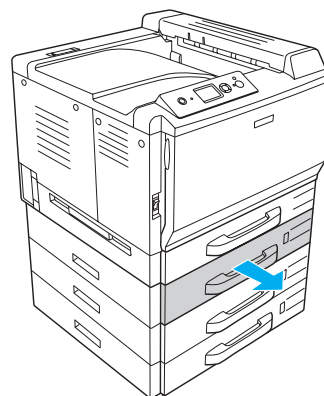
☞ 本書 17 ページ「各給紙装置にセットできる用紙サイズと容量」



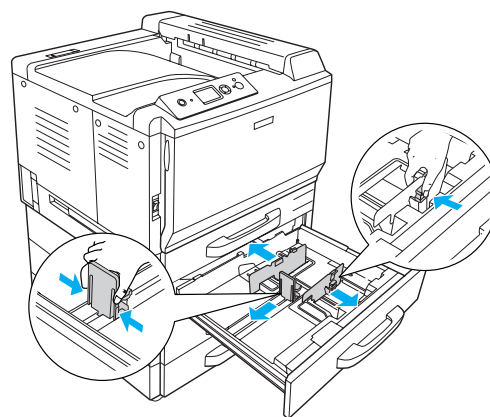
オプションの増設カセットユニット装着時は、プリンタドライバには [用紙カセット 2] [用紙カセット 3] [用紙カセット 4]、操作パネルには [カセット 2] [カセット 3] [カセット 4] として表示されます。

ここでは、プリンタのすぐ下に装着した増設カセットユニット（用紙カセット 2）を図示して説明していますが、用紙カセット 3～4 も同様の手順で用紙をセットすることができます。

1 用紙カセットをプリンタから引き出します。



2 用紙ガイド（前後 / 左）を図のようにつまんで広げます。



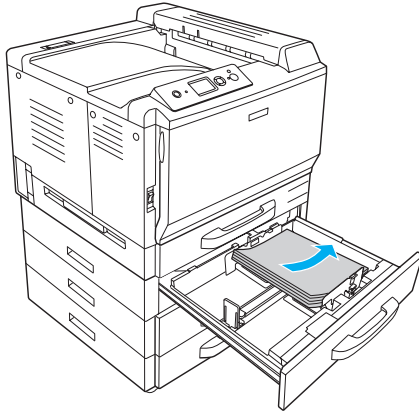
！注意

用紙ガイドは必ずつまんでから動かしてください。つままずに動かすと、用紙カセットや用紙ガイドを損傷するおそれがあります。

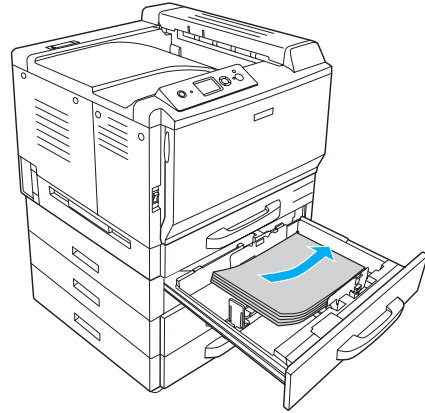
3 印刷する面を上にして用紙をセットします。

自動両面印刷をする場合は、1 ページ目を印刷する面を下にしてください。

<横長にセットする場合>



<縦長にセットする場合>



用紙のセット方向は、用紙サイズによって異なります。

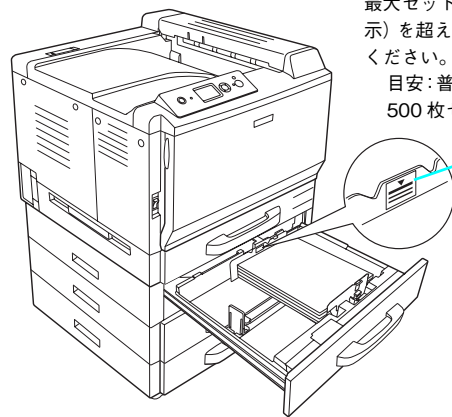
給紙方向に対して横長にセット	給紙方向に対して縦長にセット
A4、B5、Letter (LT)	A3、B4、Legal (LGL)、Ledger (B)、F4

⚠注意

用紙をセットするときは用紙の側面で手をこすってけがをしないように注意してください。薄い用紙の側面は鋭利な状態になっていて危険です。

!注意

用紙は最大 500 枚 (普通紙 64g/m²) までセットできます。用紙ガイド内側の最大セット容量表示を超えて用紙をセットすると、正常に給紙できない場合があります。

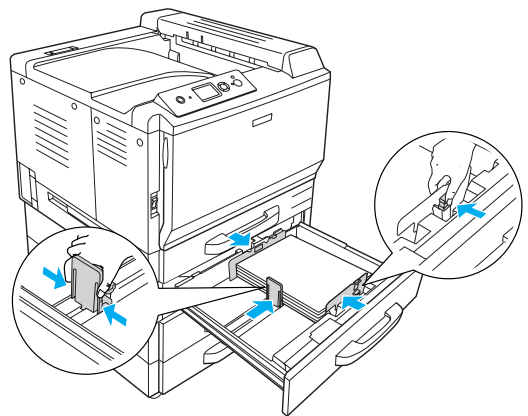


最大セット容量 (「MAX」表示) を超えてセットしないでください。
目安: 普通紙 (64g/m²) を 500 枚セット可能

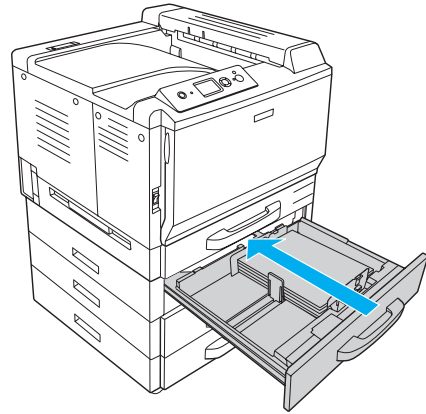
4 用紙ガイド (前後 / 左) を図のようにつまんで用紙端に合わせます。

!注意

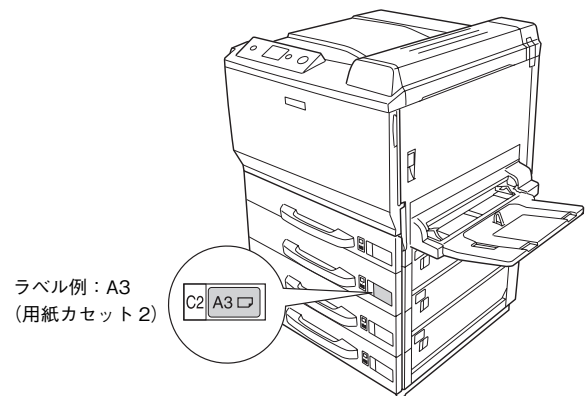
用紙ガイドは、セットする用紙サイズに必ず合わせてください。用紙サイズに合っていないと、紙詰まりエラーや用紙関連のエラーが発生する場合があります。



5 用紙カセットを本体に押し込みます。

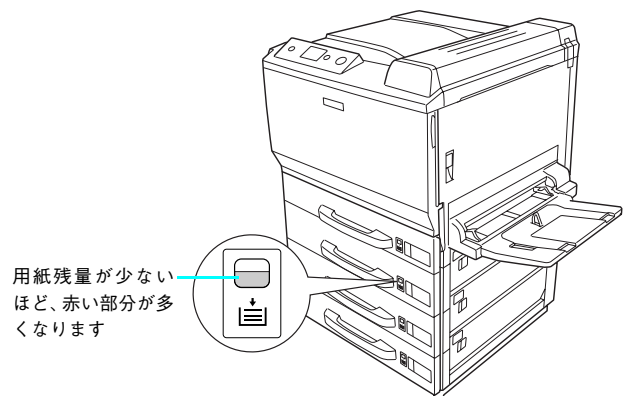


6 用紙サイズのラベルを図の位置に貼り付けます。



参考

用紙カセットには用紙残量表示機能があります。用紙残量が少なくなると、赤く表示されます。



以上でオプション用紙カセット 2～4 への用紙のセットは終了です。

特殊紙への印刷

ここでは、ハガキなど特殊紙への印刷方法を説明します。特殊紙は、MP トレイにセットしてください。用紙カセットからの特殊紙の印刷はできません。

！注意 特殊紙への印刷は、以下の設定、操作説明を必ず守ってください。印刷不良の原因となります。

- 参考**
- 特殊紙に印刷すると、通常の印刷に比べて印刷速度が遅くなります。これは、特殊紙への良好な印刷を行うために、プリンタ内部で印刷速度の調整を行っているためです。
 - ハガキや封筒などの特殊紙に連続印刷する際に、思い通りの位置に印刷されなかったり、用紙が二重送りされてしまうようなときは、用紙を1枚ずつセットして印刷してください。

ハガキへの印刷

郵便ハガキまたは往復郵便ハガキや4連郵便ハガキ（折り跡のないもの）を使用できます。

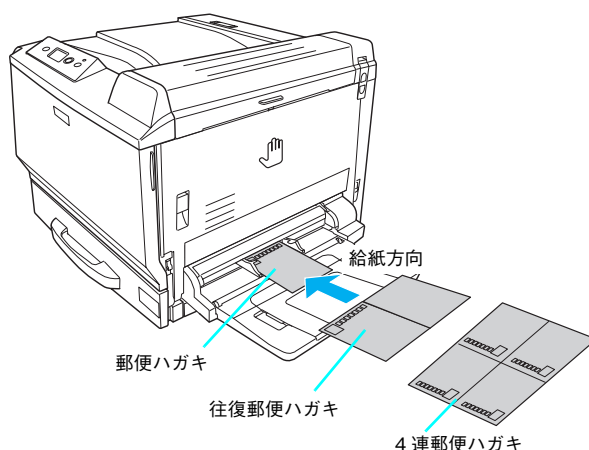
- ！注意** 以下のハガキは使用しないでください。故障や印刷不良などの原因になります。
- インクジェットプリンタ用の専用ハガキ
 - 表面に特殊コート、糊付けが施されたハガキ、圧着ハガキ
 - 熱転写プリンタ、インクジェットプリンタで印刷した後のハガキ
 - 中央に折り跡のあるハガキ
 - 私製ハガキ
 - インクジェット用の郵便ハガキ
 - 箔押し、エンボス加工など表面に凹凸のあるハガキ
 - 他のプリンタや複写機で一度印刷したハガキ
 - 大きく反っているハガキ（反りを修正してご使用ください。）
 - 絵入りハガキを給紙すると、絵柄裏移り防止用の粉が給紙ローラに付着して給紙できなくなる場合があります。

1 MPトレイにハガキをセットします。

セット方法は、下表と図を参照してください。

セット枚数	10枚または総厚12.5mm(MPトレイのみ)
印刷面	片面印刷：下 自動両面印刷：1ページ目を上
セット方向*	郵便ハガキ：縦長 往復郵便ハガキ、4連郵便ハガキ：横長

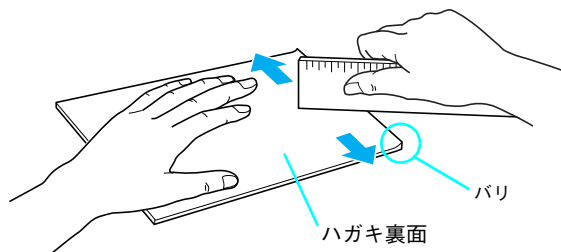
* 往復郵便ハガキと4連郵便ハガキのみ自動両面印刷できます。



- 参考**
- 印刷する前に、同サイズ用の紙で試し印刷をして印刷位置や印刷方向などの確認をしてください。
 - 奥までしっかりセットしても給紙されなかったときは、先端を数ミリ上に反らせてセットしてください。
 - 裏面（または表面）に印刷したハガキの反対面に印刷するときは、ハガキの反りを直してからプリンタにセットしてください。

ハガキの「バリ」除去について

ハガキによっては、裏面に「バリ」（裁断時のかえり）が大きいため、給紙できない場合があります。印刷する前にハガキ裏面を確認し「バリ」がある場合には以下の方法に従って除去してください。ハガキを水平な所に置いて、定規などを「バリ」がある部分に垂直にあてて矢印方向に1～2回こすり、「バリ」を除去します。



！注意

「バリ」除去の際に発生した紙粉をよく払ってから給紙してください。ハガキに紙粉が付着したまま給紙すると、用紙が給紙できなくなるおそれがあります。

2

操作パネルで、印刷するハガキのサイズを設定します。

[給紙装置設定] - [MPトレイサイズ] で、[はがき]、[往復はがき]、[4面連刷はがき] のいずれかを選択してください。
[本書 62 ページ「操作パネルの使い方」](#)

3

下表を参照してプリンタドライバの設定をし、印刷を実行します。

[本書 41 ページ「印刷するには」](#)

プリンタドライバの設定		ダイアログ	項目	設定値
郵便ハガキ	Windows	基本設定	用紙サイズ	[ハガキ 100 × 148mm]
			給紙装置	[MPトレイ]
			用紙種類	[指定しない]、[ハガキ（裏面）]*
	Mac OS 9	用紙設定	用紙サイズ	[ハガキ]
		プリント	給紙装置	[MPトレイ]
			用紙種類	[指定しない]、[ハガキ（裏面）]*
	Mac OS X (v10.2以降)	ページ設定	用紙サイズ	[ハガキ]
		印刷設定	給紙装置	[MPトレイ]
			用紙種類	[指定しない]、[ハガキ（裏面）]*
往復郵便ハガキ	Windows	基本設定	用紙サイズ	[往復ハガキ 148 × 200mm]
			給紙装置	[MPトレイ]
			用紙種類	[指定しない]、[ハガキ（裏面）]*
	Mac OS 9	用紙設定	用紙サイズ	[往復ハガキ]
		プリント	給紙装置	[MPトレイ]
			用紙種類	[指定しない]、[ハガキ（裏面）]*
	Mac OS X (v10.2以降)	ページ設定	用紙サイズ	[往復ハガキ]
		印刷設定	給紙装置	[MPトレイ]
			用紙種類	[指定しない]、[ハガキ（裏面）]*

プリンタドライバの設定		ダイアログ	項目	設定値
4 連郵便ハガキ	Windows	基本設定	用紙サイズ	[4 連ハガキ 200 × 296mm]
			給紙装置	[MP トレイ]
			用紙種類	[指定しない]、[ハガキ (裏面)] *
	Mac OS 9	用紙設定	用紙サイズ	[4 連ハガキ]
		プリント	給紙装置	[MP トレイ]
			用紙種類	[指定しない]、[ハガキ (裏面)] *
	Mac OS X (v10.2 以降)	ページ設定	用紙サイズ	[4 連ハガキ]
		印刷設定	給紙装置	[MP トレイ]
			用紙種類	[指定しない]、[ハガキ (裏面)] *

* 片面印刷後さらにもう一方の面に印刷するときは、[用紙種類] を [ハガキ (裏面)] に設定してください。

封筒への印刷

本機で使用可能な封筒のサイズは、洋形0号、洋形4号、洋形6号、長形3号、角形2号です。紙厚は91g/m²～256g/m²のものをお勧めします。封筒の品質は、製造メーカー*によって異なります。また、封筒の紙種、保管および印刷環境、印刷方法によっては、しわが目立つ場合がありますので、事前に試し印刷することをお勧めします。また、大量の封筒を購入する前にも、必ず試し印刷をして、印刷の状態を確認してください。

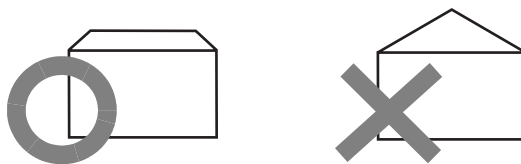
* ハート社製レーザープリンタ専用の封筒への印刷をお勧めします。

！注意

以下の封筒は使用しないでください。故障や印刷不良などの原因になります。特に糊付け加工が施されている封筒は、致命的な故障の原因になる場合がありますので絶対に使用しないでください。

- 封の部分に糊付け加工が施されている封筒
- 箔押し、エンボス加工など表面に凹凸のある封筒
- リボン、フックなどが付いている封筒
- 他のプリンタや複写機で一度印刷した封筒
- 二重封筒
- 窓付きの封筒
- フラップが開いた状態で148mm以下の封筒
- フラップの形状が三角の封筒
- 耐熱温度最高約200度で変質する可能性のあるインクで印刷された封筒

フラップの形状が三角の封筒は、正常な給紙や排紙ができません。フラップの形状が台形の封筒をお使いください。また、フラップを折り曲げない状態で用紙長が148mmより長い封筒を使用してください(例：洋形0号の封筒は、フラップを折り曲げた状態で120mmのため、28mmより長いフラップが必要です)。ただし、フラップ長が45mm以下の封筒を使用してください。

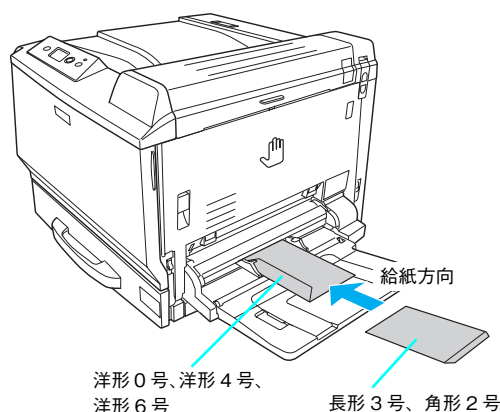


奥までしっかりセットしても給紙されなかったときは、先端を数ミリ上に反らせてセットしてください。

1 MPトレイに封筒をセットします。

セット方法は、下表と図を参照してください。

セット枚数	10枚または総厚12.5mm(MPトレイのみ)
印刷面	下
セット方向	洋形0号、洋形4号、洋形6号： フラップ部を閉じて、フラップ部が給紙方向に対して左になるように縦長にセット
	長形3号、角形2号： フラップ部を開いたまま、フラップ部が給紙方向に対して後方になるように縦長にセット

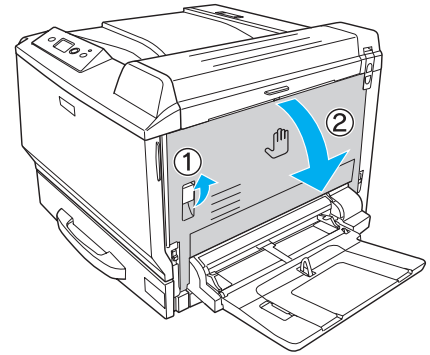


2 操作パネルで、印刷する封筒のサイズを設定します。

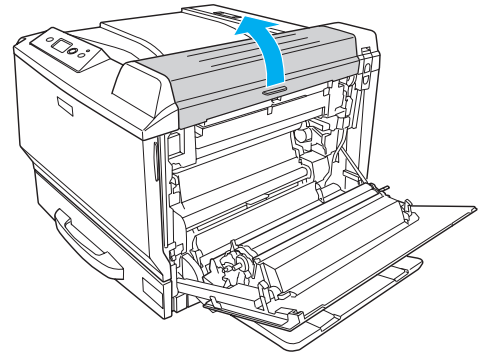
[給紙装置設定] - [MPトレイサイズ] で、[洋形0号]、[洋形4号]、[洋形6号]、[長形3号]、[角形2号]のいずれかを選択してください。

📖 本書62ページ「操作パネルの使い方」

- 3** ロックレバーを上げて、A カバーを開けます。

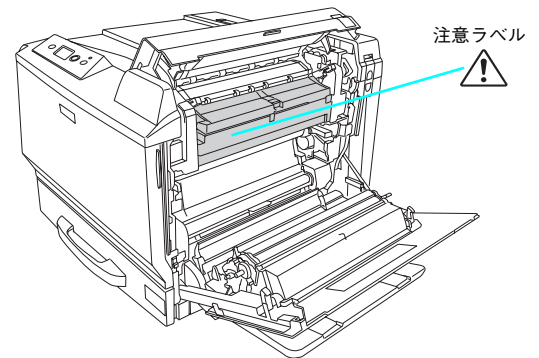


- 4** B カバーを開けます。



⚠️ 注意

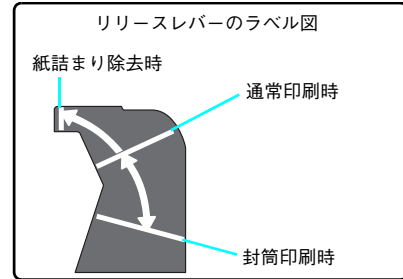
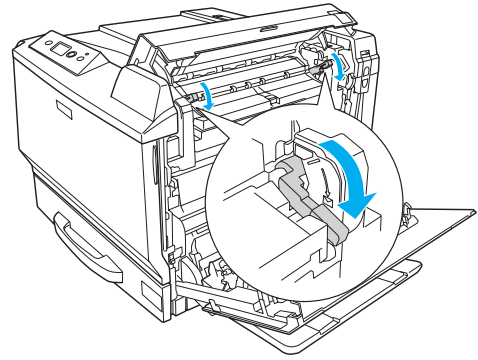
- A カバーとB カバーを開けたとき、定着器部分に手を触れないようご注意ください。内部は高温（最高約 200 度）になっているため、火傷のおそれがあります。
- プリンタ内部に手を入れるときは十分に注意してください。けがをするおそれがあります。



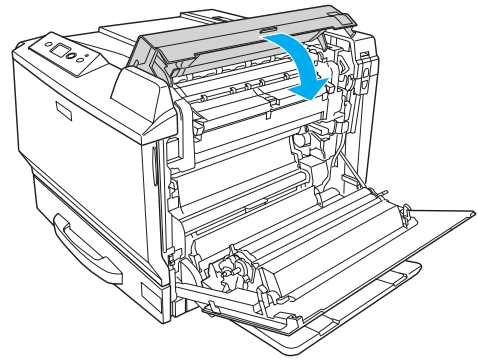
! 注意

プリンタ内部のローラやギアには手を触れないでください。故障の原因になります。

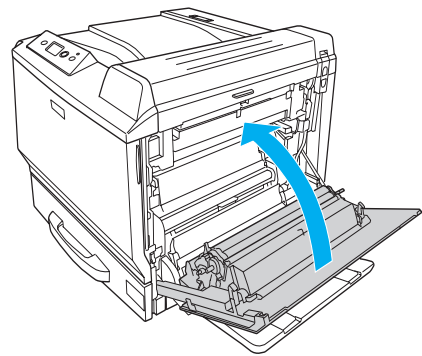
- 5 リリースレバー（左右）を押し下げて、封筒位置に合わせます。



- 6 B カバーを閉じます。



- 7 A カバーを閉じます。



8

下表を参照してプリンタドライバの設定をし、印刷を実行します。

☞ 本書 41 ページ「印刷するには」

プリンタドライバの設定	ダイアログ	項目	設定値
Windows	基本設定	用紙サイズ	[洋形 0 号 120 × 235mm]、 [洋形 4 号 105 × 235mm]、 [洋形 6 号 98 × 190mm]、 [長形 3 号 120 × 235mm]、 [角形 2 号 240 × 332mm]
		給紙装置	[MP トレイ]
Mac OS 9	用紙設定	用紙サイズ	[洋形 0 号]、[洋形 4 号]、[洋形 6 号]、[長形 3 号]、 [角形 2 号]
	プリント	給紙装置	[MP トレイ]
Mac OS X (v10.2 以降)	ページ設定	用紙サイズ	[洋形 0 号]、[洋形 4 号]、[洋形 6 号]、[長形 3 号]、 [角形 2 号]
	印刷設定	給紙装置	[MP トレイ]

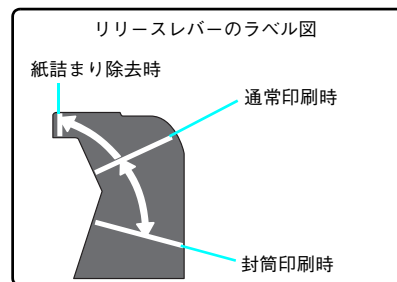
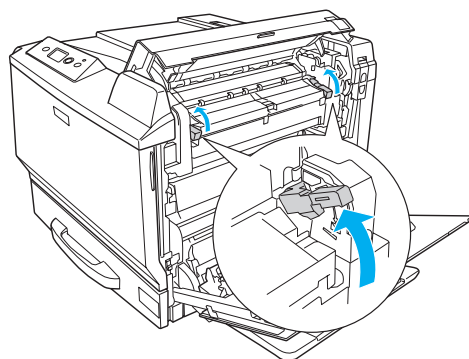
参考

思い通りの方向に印刷できないときは、[180 度回転] (Windows) / [180 度回転印刷] (Mac OS 9*) をご利用ください。設定方法の詳細は、「ユーザーズガイド」(PDF) を参照してください。

* Mac OS 9.x でのみ設定できます。Mac OS X v10.2 以降では設定できません。

！注意

封筒以外の用紙に印刷する場合は、リリースレバー（左右）を押し上げて必ず元の位置（通常印刷時）に戻してください。リリースレバーが正しく設定されていないと、正しく給紙できなかったり、印刷品質が低下することがあります。



■ 厚紙への印刷

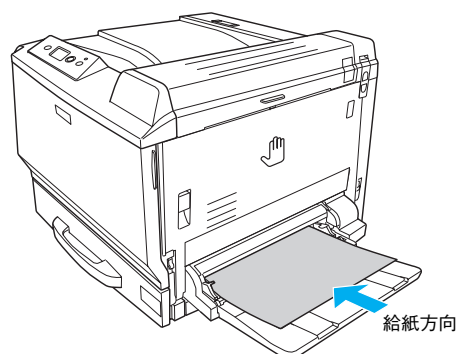
本機では、厚紙は厚さ 91 ~ 256g/m² の用紙に印刷することができます。厚紙の品質は、製造メーカーによって異なります。大量の厚紙を購入する前や大量の印刷を行う前には、必ず試し印刷をして、印刷の状態を確認してください。

参考 厚紙の裏面へ印刷する場合は、反りを十分直してからセットしてください。

1 MPトレイに厚紙をセットします。

セット方法は、下表と図を参照してください。

セット枚数	10枚または総厚 12.5mm(MPトレイのみ)
印刷面	片面印刷：下 自動両面印刷：1 ページ目を上
セット方向	横長または縦長(用紙サイズにより異なる) ☞ 本書 18 ページ「MPトレイへの用紙のセット」



2 操作パネルで、印刷する厚紙のサイズと紙種を設定します。

- [給紙装置設定] - [MPトレイサイズ] で、用紙サイズを選択してください。
- [プリンタ設定] - [紙種] で [厚紙]、[特厚紙]、[超特厚] のいずれかを選択してください。
☞ 本書 62 ページ「操作パネルの使い方」

3 下表を参照してプリンタドライバの設定をし、印刷を実行します。

☞ 本書 41 ページ「印刷するには」

プリンタドライバの設定	ダイアログ	項目	設定値
Windows	基本設定	用紙サイズ	印刷データで設定した用紙のサイズを設定
		給紙装置	[MPトレイ]
		用紙種類*	[厚紙]、[厚紙(裏面)]、[特厚紙]、[特厚紙(裏面)]、[超特厚紙]、[超特厚紙(裏面)]
Mac OS 9	用紙設定	用紙サイズ	印刷データで設定した用紙のサイズを設定
	プリント	給紙装置	[MPトレイ]
		用紙種類*	[厚紙]、[厚紙(裏面)]、[特厚紙]、[特厚紙(裏面)]、[超特厚紙]、[超特厚紙(裏面)]
Mac OS X (v10.2 以降)	ページ設定	用紙サイズ	印刷データで設定した用紙のサイズを設定
	印刷設定	給紙装置	[MPトレイ]
		用紙種類*	[厚紙]、[厚紙(裏面)]、[特厚紙]、[特厚紙(裏面)]、[超特厚紙]、[超特厚紙(裏面)]

* 紙の厚さに合わせて [用紙種類] を設定してください。

厚紙：紙厚 91 ~ 150g/m²

特厚紙：紙厚 151 ~ 209g/m²

超特厚：紙厚 210 ~ 256g/m²

また、片面印刷後にさらにもう一方の面に印刷するときは、[・・・(裏面)] に設定してください

ラベル紙への印刷

本機では、A4 または Letter (LT) サイズのラベル紙（レーザープリンタ用またはコピー機用のラベル紙）のみ印刷することができます。ラベル紙の品質は、製造メーカーによって異なります。大量のラベル紙を購入する前や大量の印刷を行う前には、必ず試し印刷をして、印刷の状態を確認してください。

！注意

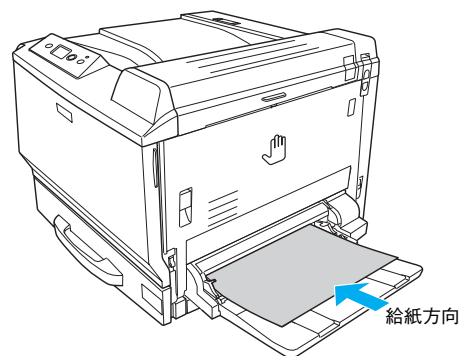
以下のラベル紙は使用しないでください。故障の原因になります。

- 簡単にはがれてしまうラベル紙
- 一部がはがれているラベル紙
- 糊がはみ出しているラベル紙
- 台紙全体がラベルで覆われていない（台紙がむき出しになっている）ラベル紙
- インクジェットプリンタ用のラベル紙

1 MPトレイにラベル紙をセットします。

セット方法は、下表と図を参照してください。

セット枚数	10枚または総厚12.5mm(MPトレイのみ)
印刷面	ラベルが貼ってある面を下
セット方向	横長



2 操作パネルで、印刷するラベル紙のサイズとタイプを設定します。

- [給紙装置設定] - [MPトレイサイズ] で、[A4] または [LT] を選択してください。
 - [給紙装置設定] - [MPトレイタイプ] で、[ラベル] を選択してください。
- ☞ 本書 62 ページ「操作パネルの使い方」

3 下表を参照してプリンタドライバの設定をし、印刷を実行します。

☞ 本書 41 ページ「印刷するには」

プリンタドライバの設定	ダイアログ	項目	設定値
Windows	基本設定	用紙サイズ	[A4 210 × 297mm]、[LT 8.5 × 11 in]
		給紙装置	[MPトレイ]
		用紙種類	[ラベル]
Mac OS 9	用紙設定	用紙サイズ	[A4]、[Letter]
	プリント	給紙装置	[MPトレイ]
		用紙種類	[ラベル]
Mac OS X (v10.2以降)	ページ設定	用紙サイズ	[A4]、[Letter]
	印刷設定	給紙装置	[MPトレイ]
		用紙種類	[ラベル]

コート紙への印刷

本機では、EPSON カラーレーザープリン専用コート紙（型番 LPCCTA4/ サイズ A4、型番 LPCCTA3/ サイズ A3、型番 LPCCTA3F/ サイズ A3F）を使用してください（以下「専用コート紙」と記載）。

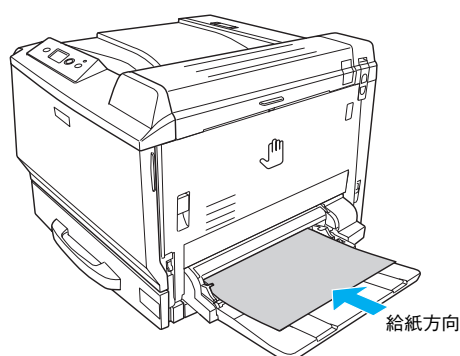
！注意

- 用紙は密閉可能な袋もしくは容器に入れ、湿気の多い場所、乾燥し過ぎた場所での保管は避けてください。
- 両面に印刷する場合は、梱包紙の開封面側（梱包紙の合わせ目のある側）を印刷面として先に印刷してください。
- 専用コート紙は表面に特殊な加工を施しているため、使用する温湿度条件によっては画像不良や二重送りなどの給紙不良を起こす場合があります。このようなときは、MP カセットから 1 枚ずつ給紙してください。

1 MPトレイにコート紙をセットします。

セット方法は、下表と図を参照してください。

セット枚数	10枚または総厚 12.5mm(MPトレイのみ)
印刷面	片面印刷：下 自動両面印刷：1 ページ目を上
セット方向	A4 横長、A3 縦長、A3F 縦長



2 操作パネルで、コート紙のサイズを設定します。

[給紙装置設定] - [MPトレイサイズ] で、[A3F]、[A3]、[A4] のいずれかを選択してください。

☞ 本書 62 ページ「操作パネルの使い方」

3 下表を参照してプリンタドライバの設定をし、印刷を実行します。

☞ 本書 41 ページ「印刷するには」

プリンタドライバの設定	ダイアログ	項目	設定値
Windows	基本設定	用紙サイズ	[A4 210 × 297mm]、[A3 297 × 420mm]、 [A3F 311.2 × 457.2mm]
		給紙装置	[MPトレイ]
		用紙種類*	[コート紙]、[コート紙（裏面）]
Mac OS 9	用紙設定	用紙サイズ	[A4]、[A3]、[A3F]
	プリント	給紙装置	[MPトレイ]
		用紙種類*	[コート紙]、[コート紙（裏面）]
Mac OS X (v10.2 以降)	ページ設定	用紙サイズ	[A4]、[A3]、[A3F]
	印刷設定	給紙装置	[MPトレイ]
		用紙種類*	[コート紙]、[コート紙（裏面）]

* 片面印刷した後にさらにもう一方の面に印刷するときは、[用紙種類] を [コート紙（裏面）] に設定してください。

■ OHP シートへの印刷

本機では、EPSON カラーレーザープリンタ用 OHP シート（型番 LPCOHPS1/ サイズ A4）を使用してください（以下「専用 OHP シート」と記載）。

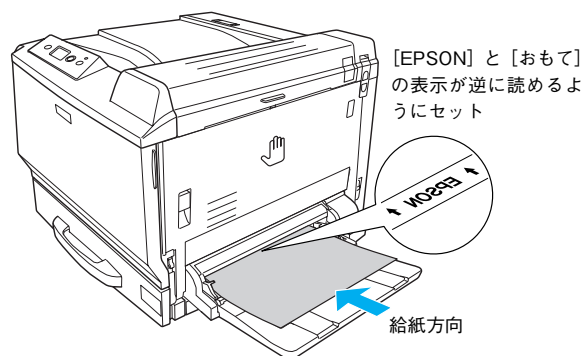
！注意

- 専用 OHP シート以外は絶対に使用しないでください。使用すると定着器が故障します。
- 専用 OHP シートは、手の脂が付かないように、手袋をはめるなどしてお取り扱いください。OHP シートに手の脂が付着すると、印刷不良の原因になる場合があります。
- 印刷直後の専用 OHP シートは熱くなっていますのでご注意ください。
- 専用 OHP シートには裏表がありますので、下図を参考に表面を上に向けてセットしてください。
- プリンタドライバで [OHP シート] 以外の用紙種類を選択したまま OHP シートを給紙したり、プリンタドライバの [用紙種類] で [OHP シート] を選択したまま OHP シート以外の用紙を給紙すると、「OHP シートが正しくありません」とエラーメッセージが表示されて紙詰まりが発生します。詰まった用紙を取り除いてカバーを閉じるとエラーが解除され、詰まったページから印刷を再開します。

1 MPトレイに専用 OHP シートをセットします。

セット方法は、下表と図を参照してください。

セット枚数	10 枚または総厚 12.5mm(MPトレイのみ)
印刷面	下（右図参照）
セット方向	横長



2 操作パネルで、印刷する専用 OHP シートのサイズとタイプを設定します。

- [給紙装置設定] - [MPトレイサイズ] で、[A4] を選択してください。
- [給紙装置設定] - [MPトレイタイプ] で、[OHP シート] を選択してください。
[📖 本書 62 ページ「操作パネルの使い方」](#)

3 下表を参照してプリンタドライバの設定をし、印刷を実行します。

[📖 本書 41 ページ「印刷するには」](#)

プリンタドライバの設定	ダイアログ	項目	設定値
Windows	基本設定	用紙サイズ*	[A4 210 × 297mm]
		給紙装置	[MPトレイ]
		用紙種類	[OHP シート]
Mac OS 9	用紙設定	用紙サイズ*	[A4]
	プリント	給紙装置	[MPトレイ]
		用紙種類	[OHP シート]
Mac OS X (v10.2 以降)	ページ設定	用紙サイズ*	[A4]
	印刷設定	給紙装置	[MPトレイ]
		用紙種類	[OHP シート]

■ 不定形紙 / 長尺紙への印刷

本機では以下の不定形紙 / 長尺紙が使用できます。

	不定形紙 (一般の用紙)	長尺紙 (一般の用紙)	EPSON 製長尺用紙 (型番 LPCCJY1)
用紙幅	90 ~ 311.2mm	210 ~ 311.2mm	297mm
用紙長	139.7 ~ 457mm	458 ~ 1200mm	1200mm
用紙厚	64 ~ 256g/m ²	127 ~ 160 g/m ²	127g/m ²

大量の不定形紙を購入する前には、必ず試し印刷をして、印刷の状態をご確認ください。アプリケーションソフトで任意の用紙サイズを指定できない場合は、不定形紙 / 長尺紙への印刷はできません。

！注意

不定形紙 / 長尺紙への印刷は、必ずプリンタドライバの [ユーザー定義サイズ] (Windows) / [カスタム用紙 (サイズ)] (Mac OS) で用紙サイズを指定してください。また、用紙厚が 91g/m² 以上の用紙に印刷するときは、用紙厚に合わせて、[厚紙]、[特厚紙]、[超特厚紙] のいずれかを選択してください。用紙サイズの異なる定形紙などを選択して印刷し続けると、プリンタ内部の定着器が損傷することがあります。

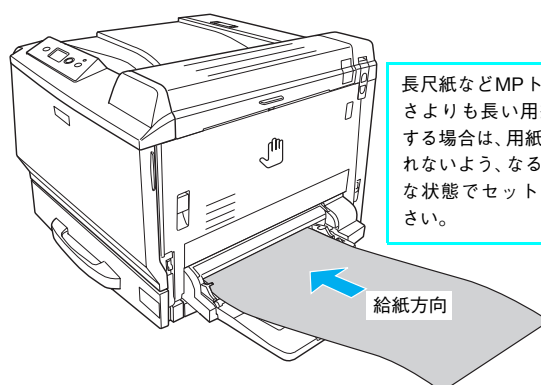
1 MPトレイに不定形紙または長尺紙をセットします。

セット方法は、下表と図を参照してください。操作パネルで、用紙サイズの設定をする必要はありません。

長尺用紙セットガイド (オプション) の使い方は、以下のページを参照してください。

📖 本書 39 ページ「長尺用紙セットガイド (オプション) の使い方」

セット枚数	不定形紙： 紙厚によって異なる (MPトレイのみ) 紙厚 64 ~ 90g/m ² : 100 枚 * 紙厚 91 ~ 256g/m ² : 10 枚 * * または総厚 12.5mm まで 長尺紙 : 1 枚 * * オプションの長尺用紙セットガイドを使用すると 10 枚までセットできます。
印刷面	下
セット方向	不定形紙 : 登録した用紙サイズの向き 長尺紙 : 縦長



2 下表を参照して、プリンタドライバの設定をします。

☞ 本書 41 ページ「印刷するには」

プリンタドライバの設定	ダイアログ	項目	設定値
Windows	基本設定	用紙サイズ	[ユーザー定義サイズ] で設定
		給紙装置	[MP トレイ]
		用紙種類 *	セットした用紙の種類に合わせて設定
Mac OS 9	用紙設定	用紙サイズ	[カスタム用紙] で設定
	プリント	給紙装置	[MP トレイ]
		用紙種類 *	セットした用紙の種類に合わせて設定
Mac OS X (v10.2 以降)	ページ設定	用紙サイズ	[カスタム用紙サイズ] で設定
	印刷設定	給紙装置	[MP トレイ]
		用紙種類 *	セットした用紙の種類に合わせて設定

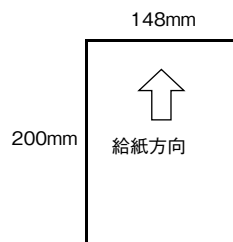
* [厚紙]、[特厚紙]、[超特厚紙] に設定して片面印刷した後にさらにもう一方の面に印刷するときは、[厚紙 (裏面)]、[特厚紙 (裏面)]、[超特厚紙 (裏面)] に設定してください。
EPSON 製長尺用紙に印刷する場合は、[厚紙] に設定してください。片面印刷した後にさらにもう一方の面に印刷するときは、[厚紙 (裏面)] に設定してください。

3 印刷する不定形紙の用紙サイズを [ユーザー定義サイズ] / [カスタム用紙サイズ] としてあらかじめプリンタドライバの [用紙サイズ] に登録します。

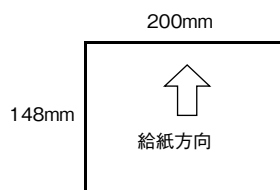
登録方法の詳細は、「ユーザースガイド」(PDF) を参照してください。

4 [ユーザー定義サイズ] / [カスタム用紙 (サイズ)] で設定した用紙方向に合わせて、MP トレイに用紙をセットします。

<例> ユーザー定義サイズを「用紙幅 148mm × 用紙長 200mm」に設定した場合



<例> ユーザー定義サイズを「用紙幅 200mm × 用紙長 148mm」に設定した場合



5 印刷データで設定している用紙サイズと同じ用紙サイズを、3 で登録した [用紙サイズ] リストの中から選択して、印刷を実行します。

長尺用紙セットガイド(オプション)の使い方

長尺用紙セットガイドを使用すると、用紙幅 210 ~ 297mm、用紙長さ 458 ~ 1200mm、用紙厚 127 ~ 160g/m² の用紙を 10 枚までセットできます。

☞ 本書 100 ページ「長尺用紙セットガイド」

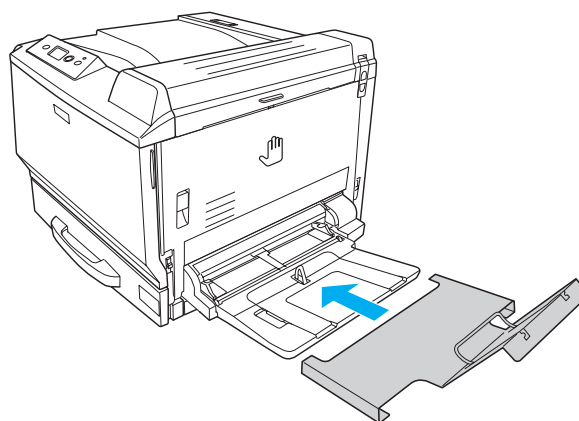


EPSON 製長尺用紙の使用をお勧めします。

☞ 本書 101 ページ「専用紙」

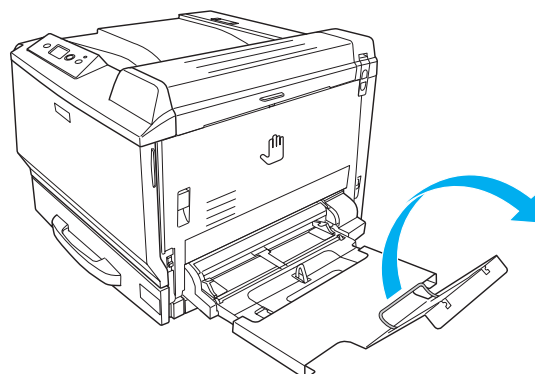
1 長尺用紙セットガイドを、MP トレイに差し込みます。

突き当たるまでしっかりと差し込みます。

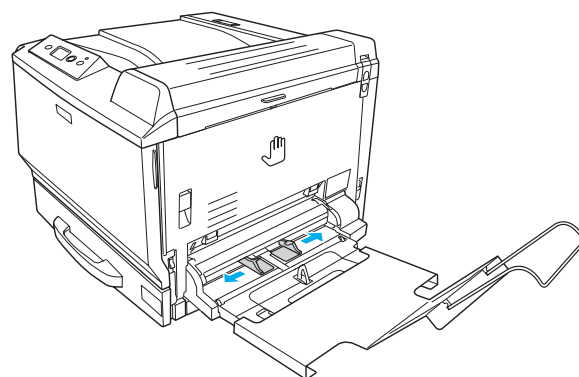


長尺用紙セットガイドをセットした際に、がたつきがないことを確認してください。がたつきがあると、印刷中に用紙が左右にずれることがあります。

2 ガイド（針金の部分）を起こします。



3 MP トレイの用紙ガイドを広げます。

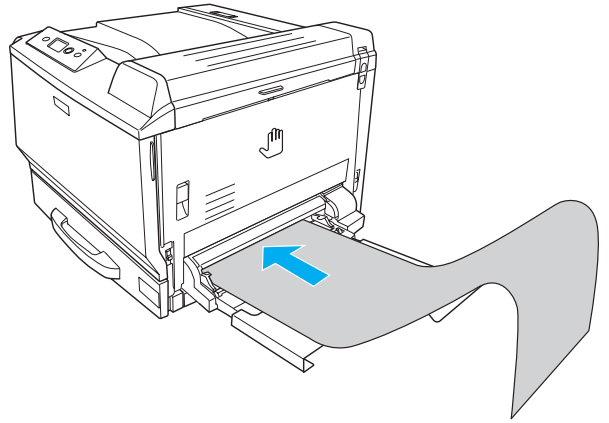


4 印刷する面を下にして用紙をセットします。

用紙の端をそろえ、先端が給紙口の奥に突き当たるようにしてまっすぐにセットします。用紙の後ろは、先端がずれないように図のように垂らします。

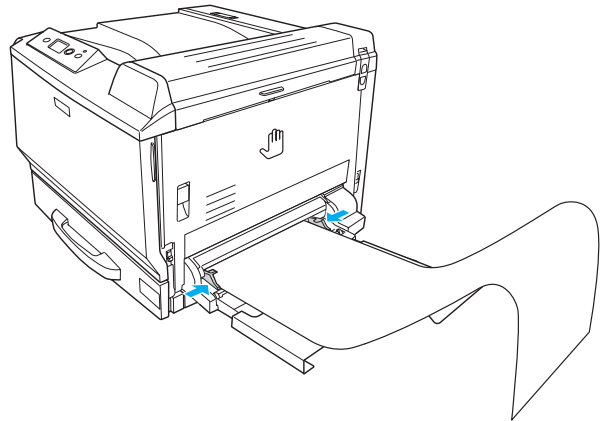
！注意

用紙をセットする際は、用紙の端をつまむなどして、印刷面に手を触れないようにしてください。印刷面に手を触れると、印刷するデータによっては、印刷結果に指紋などの汚れが目立つことがあります。



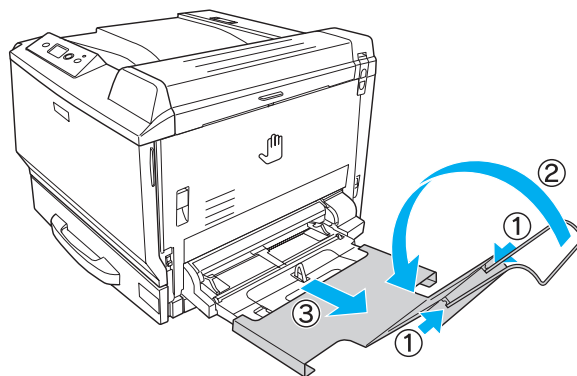
5 MPトレイの用紙ガイドを用紙の端に合わせて

ます。



！注意

- 紙詰まりを防ぐために、排出された用紙は1枚ずつ受け取ってください。
- 用紙ガイドは、印刷中に用紙が左右にぶれないようにしっかりと合わせてください。
- 長尺用紙セットガイドを使い終わったら、ガイド（針金部分）を元に戻して取り外します。
 - ① 針金部分の根元の近くを内側に絞ります。
 - ② 針金を倒します。
 - ③ MPトレイから取り外します。



印刷するには

ここでは、Windows を例に説明します。Mac OS の場合は、「ユーザズガイド」(PDF) を参照してください。

印刷の基本手順

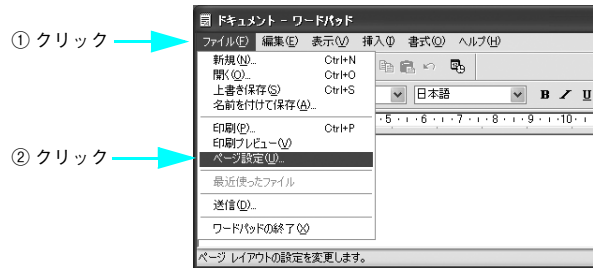
ここでは、Windows XP に添付の「ワードパッド」を例に、基本的な印刷手順を説明します。印刷手順はお使いのアプリケーションソフトによって異なりますので、詳細は各アプリケーションソフトの取扱説明書を参照してください。

1 [ワードパッド] を起動します。

- Windows の [スタート] - [すべてのプログラム] (Windows XP 以外は [プログラム]) - [アクセサリ] - [ワードパッド] をクリックするとワードパッドが起動します。
- すでに存在するファイルを印刷する場合は、そのファイルをダブルクリックして開きます。

2 [ファイル] メニューから [ページ設定] を選択します。

このダイアログで印刷する用紙のサイズや余白などについて設定します。



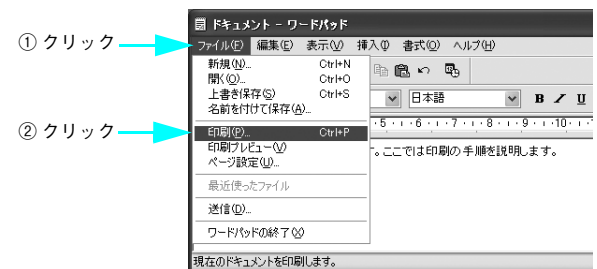
3 印刷する用紙サイズや余白、印刷の向きなどを設定して、[OK] をクリックします。

余白の最小値は、本機の印刷可能領域である上下左右5mm まで設定することができます。



4 印刷するファイルを作成します。

5 [ファイル] メニューから [印刷] をクリックします。



6 LP-S7000 が選択されていることを確認します。プリンタドライバの設定を確認または変更するときは、[詳細設定] (Windows XP/Server 2003 以外は [プロパティ]) をクリックし、**7** に進みます。プリンタドライバの設定を確認しないときは、**8** に進みます。

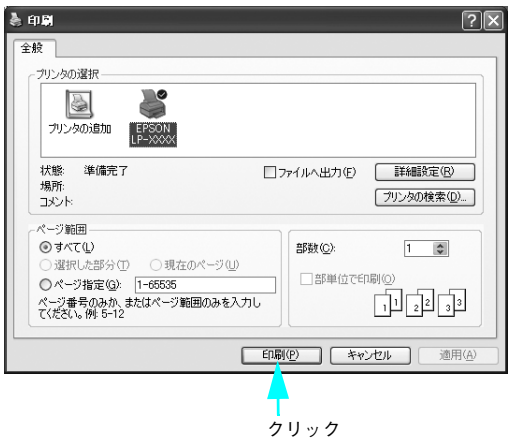
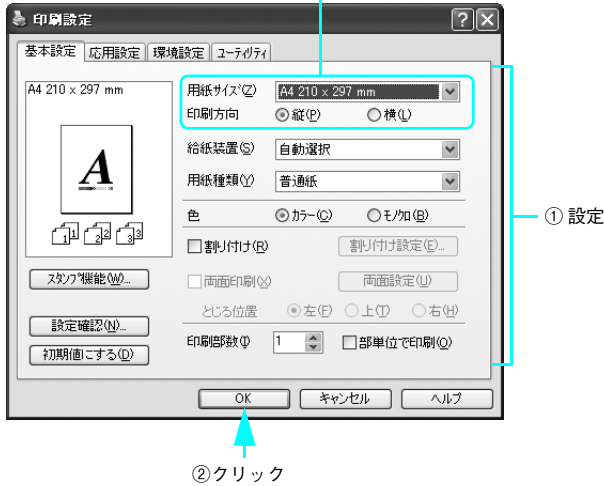
参考
Windows 2000 の「ワードパッド」のように、[印刷] ダイアログ内で直接プリンタのプロパティを操作できるものもあります。

7 各項目を設定して [OK] をクリックします。通常は、[基本設定] ダイアログの各項目を設定するだけで正常に印刷できます。設定の詳細は、「ユーザーズガイド」(PDF) を参照してください。

8 [印刷] をクリックします。印刷データがプリンタに送られて印刷が始まります。



アプリケーションソフトで設定した用紙サイズと印刷方向を選択



印刷の中止方法

印刷処理を中止するときは、次のいずれかの方法でコンピュータ上の印刷データ、またはプリンタ上の印刷データを削除します。

■ コンピュータから中止する

- 1 画面右下のタスクバー上のプリンタアイコンをダブルクリックします。



ダブルクリック

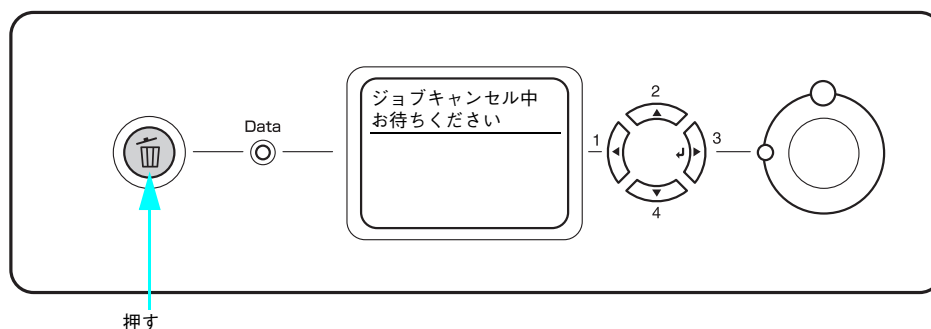
- 2 中止したい印刷データをクリックして選択し、[ドキュメント]メニューの[印刷中止]または[キャンセル]をクリックします。
処理済みのデータが印刷されてから表示が消え、印刷が中止されます。



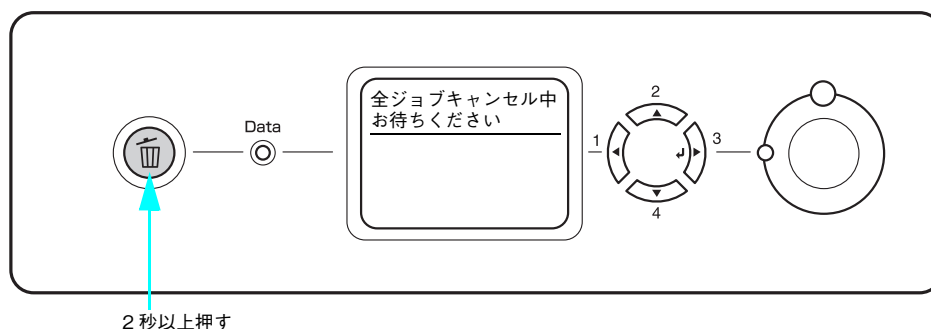
①クリック ②クリック

■ 操作パネルから中止する

- 印刷中のデータを削除するには[ジョブキャンセル]ボタンを押します。
印刷中のデータ（ジョブ単位）が削除されます。



- プリンタが受信したすべての印刷データを削除するには[ジョブキャンセル]ボタンを2秒以上押し続けます。
プリンタが受信したすべての印刷データが消去されます。

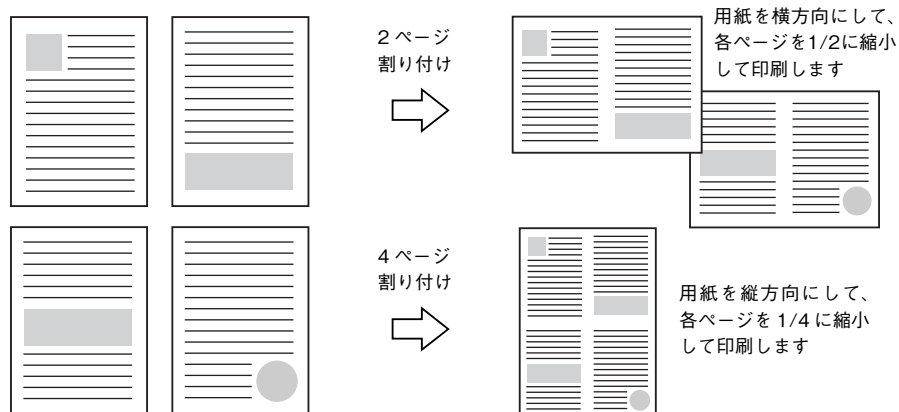


こんなことができます (便利な印刷機能とエコ印刷モードの紹介)

ここでは、本機に搭載されているさまざまな機能のうち、便利な印刷機能の概略とエコ印刷モードについて、Windows を例にして紹介します。Mac OS の場合は、「ユーザーズガイド」(PDF) を参照してください。

割り付け印刷で用紙を節約

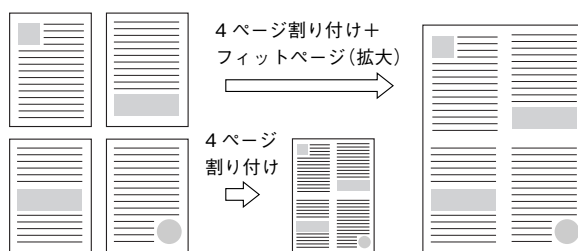
大量の文書を印刷するときに「紙がもったいない」と感じることはありませんか。1 枚ずつ印刷するよりは、2 ページまたは 4 ページごとにまとめて 1 枚の用紙に割り付ければ、総用紙枚数を 1/2 または 1/4 に減らすことができます。



例えば、会議の書類が 100 ページあれば、50 枚または 25 枚の用紙に印刷するだけで済み、ページ数が多ければ多いほど節約効果はぐっと上がります。

参考

割り付け印刷は、連続した 2 ページまたは 4 ページ分のデータを縮小して元の指定サイズの用紙に割り付けて印刷します。例えばハガキサイズのページの場合、通常であればそのままハガキサイズの用紙に割り付け印刷しますが、文字が小さくて読みづらく実用的とは言えません。こんなときは、拡大 / 縮小機能 (フィットページ機能) を同時に使用して、大きな A4 サイズの用紙に拡大して割り付けると読みやすくなります。



📖 本書 48 ページ「ページを拡大または縮小して印刷」

割り付け印刷は[基本設定]ダイアログの[割り付け]をチェックし、[割り付け設定]ダイアログを開いて設定してください。

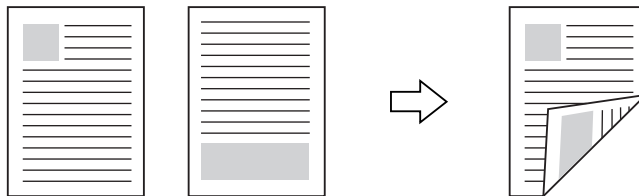


機能の詳細や設定手順は、「ユーザーズガイド」(PDF)を参照してください。

両面印刷で用紙を節約(オプション装着時)

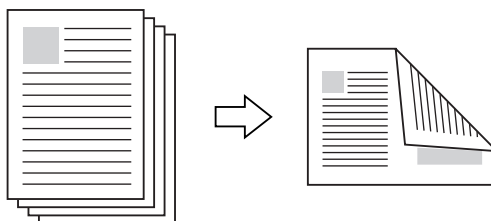
用紙の片面に印刷するだけでは「紙がもったいない」と思うことはありませんか。オプションの両面印刷ユニットを装着すると、自動両面印刷ができます。用紙を1枚ずつ自動的に裏返して両面印刷を行いますので、片面を印刷した後で文書をセットし直して裏面に印刷する手間が省けます。また、総用紙枚数を1/2に減らすことができます。

☞ 本書 101 ページ「両面印刷ユニット」



さらに、用紙の両面に2ページまたは4ページ割り付け印刷を行えば、総用紙枚数を1/4または1/8まで減らすことができます。

<例>両面それぞれに2ページ分の割り付け印刷した場合、
4ページの文書なら用紙1枚で済みます



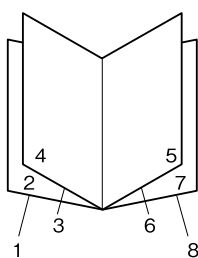
☞ 本書 44 ページ「割り付け印刷で用紙を節約」

参考

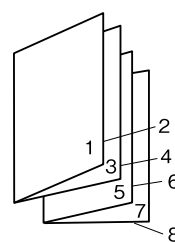
製本印刷 (Windows のみ)

両面に印刷するなら「本のようにページを順番にめくりたい」と思いませんか。読む順番にページを自動的に並べ替えてから両面に2ページ分ずつ印刷(製本印刷)することができますので、用紙を1枚ずつ半分に折り畳んで揃えておけば、そのまま製本することができます。2通りのとじ方に合わせて、ページの印刷順序を選択できます。

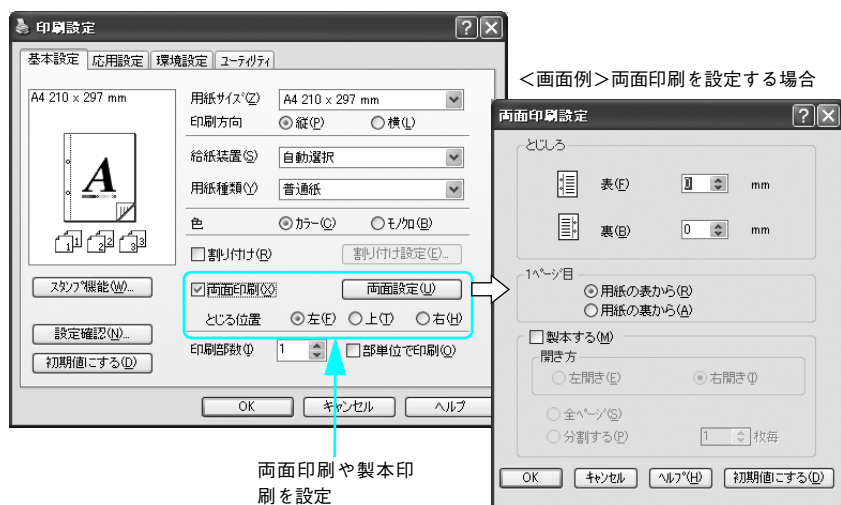
内側に重ねてとじる場合



外側へ並べてとじる場合



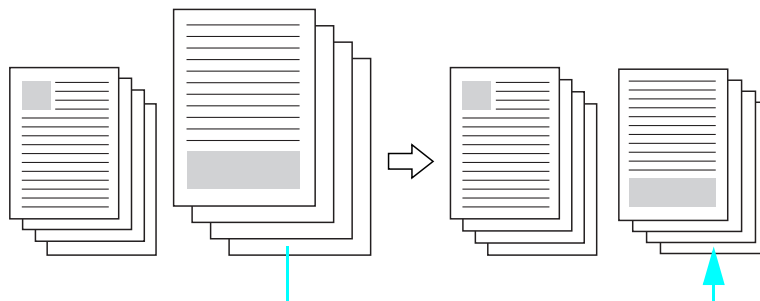
両面・製本印刷は「基本設定」ダイアログの「両面印刷」をチェックし、「両面設定」をクリックして「両面印刷設定」ダイアログを開いて設定してください。



機能の詳細や設定手順は、「ユーザースガイド」(PDF)を参照してください。

ページを拡大または縮小して印刷

文書を印刷してからコピー機で拡大 / 縮小していませんか。プリンタドライバの拡大 / 縮小機能を使えば、文書をそのまま拡大 / 縮小して印刷できますので手間が省けます。「会議には A4 サイズで統一」との急な依頼にも迅速に対応できます。



<例>縮小して文書のサイズを合わせる

本機の拡大 / 縮小印刷には以下 2 つの方法があります。

サイズを選択(フィットページ印刷)

元のページサイズと拡大 / 縮小したい用紙サイズをメニューから選択するだけで、自動的にページサイズを用紙サイズに合わせて(フィットさせて)印刷できます。例えば、A4 サイズで作った原稿をハガキに印刷したいときは、元のページサイズを [A4] に設定して、出力(印刷)に使用する用紙サイズを [ハガキ] に設定するだけで、あとはプリンタドライバが自動的に縮小率を計算して縮小印刷を行います。機能の詳細や設定手順は、「ユーザズガイド」(PDF) を参照してください。

拡大 / 縮小率を設定(任意倍率印刷)

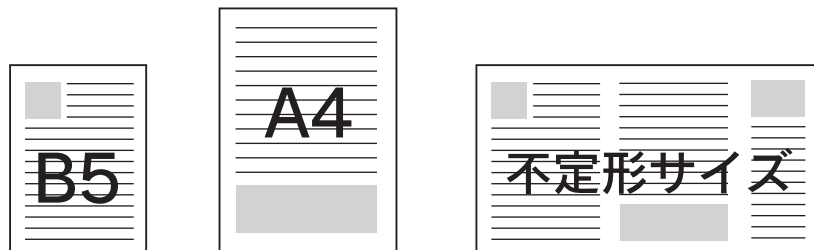
拡大 / 縮小率を任意に設定して印刷することもできます。まず拡大 / 縮小したい用紙サイズに合わせて拡大 / 縮小率を計算し、その値を入力して印刷します。拡大 / 縮小印刷は [応用設定] ダイアログを開いて設定してください。



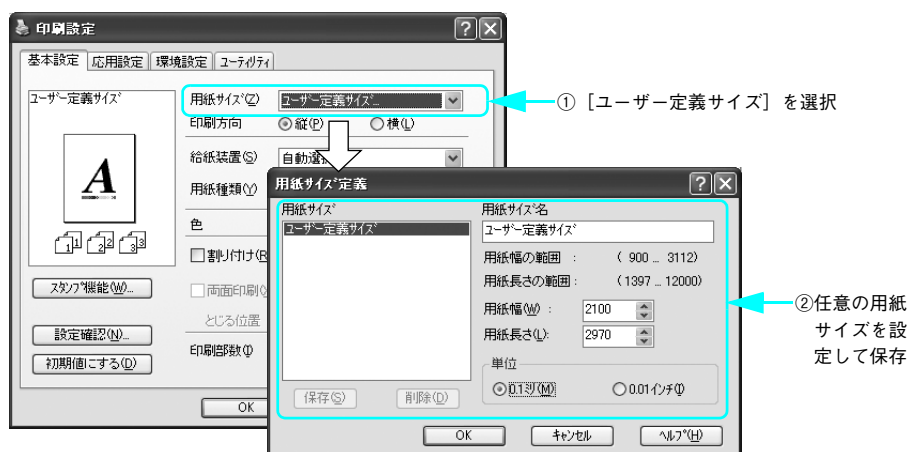
機能の詳細や設定手順は、「ユーザズガイド」(PDF) を参照してください。

定形サイズ以外の用紙に印刷

B5、A4 などの定形サイズ以外の用紙に印刷したい場合も心配ありません。任意の用紙サイズを不定形紙（ユーザー定義サイズ）として登録しておくことができます。



不定形紙サイズは、[基本設定] ダイアログの [用紙サイズ] メニューから [ユーザー定義サイズ] を選択して設定してください。定義した不定形紙サイズは [用紙サイズ] メニューから選択できます。



機能の詳細や設定手順は、「ユーザーズガイド」(PDF) を参照してください。

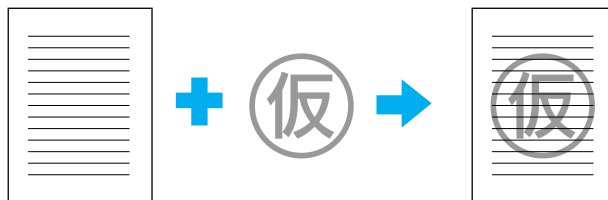
！注意

不定形紙への印刷は、いくつかご注意ください点があります。以下のページを参照してから印刷を実行してください。

📖 本書 37 ページ「不定形紙 / 長尺紙への印刷」

「仮」などのスタンプマークを重ねて印刷

印刷した文書を管理するときに、「秘」、「重要」、「仮」などのスタンプを押していませんか。プリンタドライバのスタンプマーク機能を使えば、文書自体にこうしたスタンプマークを重ねて印刷できますので手間が省けます。大量の文書にスタンプを押す必要がある場合でも、一度設定すれば手作業で何度もスタンプを押す必要がなく、しかも押し間違いもありません。



スタンプマーク印刷は [基本設定] ダイアログから [スタンプ機能] ダイアログを開いて設定してください。



機能の詳細や設定手順は、「ユーザーズガイド」(PDF) を参照してください。

オリジナルスタンプマークの作成

あらかじめ登録されているスタンプマークだけでなく、オリジナルのスタンプマークをユーザーが作成して登録できます。どのようなマークが必要になっても、新たにスタンプを購入する必要がありません。

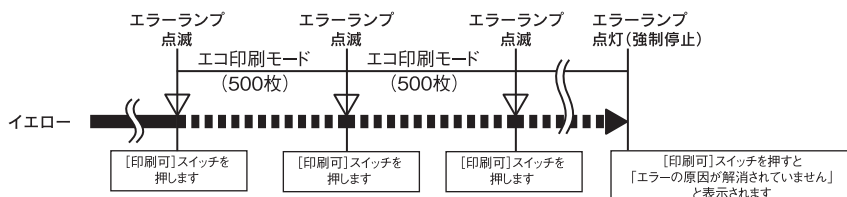
エコ印刷モードのご紹介



本機のエコ印刷モードは、感光体ユニットを対象としています。トナーカートリッジにエコ印刷モードはありません。

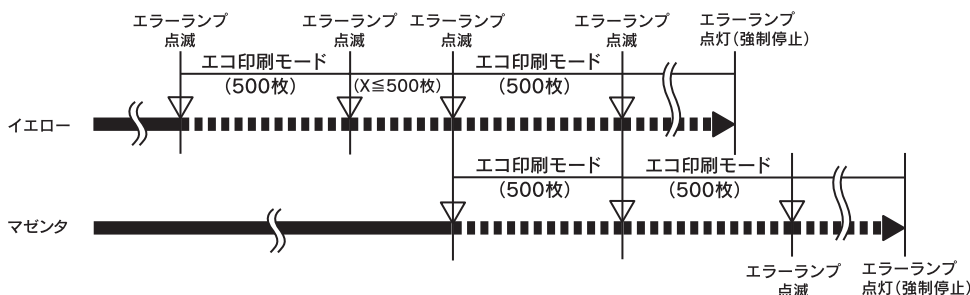
エコ印刷モードとは、感光体ユニットの寿命を通知するメッセージが表示されたときに、その交換時期を先送りして印刷を継続することで、よりいっそう経済的にプリンタを運用することができるモードです。エコ印刷モードは以下のようなイメージで運用されます。

<例>感光体ユニット(イエロー)



複数の感光体ユニットの残量が少なくなった場合は、感光体ユニット交換のエラーメッセージ（エラーランプ点滅）が表示されて [印刷可] ボタンを押したところから印刷ページのカウンタを始めます。

<例>感光体ユニット(イエロー・マゼンタ)



■ エコ印刷モードでの印刷にはお客様のご理解が必要です

エコ印刷モードは、感光体ユニットの寿命を通知するエラーメッセージ表示時に設定することが可能です。ただし、以下の使用上の制限があり、お客様自身が印刷結果から感光体ユニットの交換時期を判断することになりますので、この点を十分にご理解いただいた上で、感光体ユニット切な交換を行ってください。

- エコ印刷モードで印刷を行うと、印刷が薄い、かすれる、不鮮明、色が違う、何も印刷されないなど印刷品質が悪化することがあります。画質を確認いただきながら、適切と思われる時期に感光体ユニット交換してください。
- エコ印刷モードは、感光体ユニットの交換時期を延長することが可能ですが、過度に延長することで製品が故障に至ることがないよう、印刷途中であっても強制的に停止することがあります。その場合は、感光体ユニットを交換してください。

エコ印刷モードで運用するときは、必ず新しい感光体ユニットを準備した上で進めてください。

■ エコ印刷モードの使用方法

感光体ユニットのエラーメッセージが表示されたときにエコ印刷モードへ移行できます。

1 エラーメッセージの表示（エラーランプ点滅）

****感光体ユニットを交換してください	最良の印刷品質が提供できなくなったときに、感光体ユニットを交換していただくためのメッセージです。 「****」には感光体の色 Y/M/C/K が表示されます。
----------------------	--

2 エコ印刷モードへの移行

- エコ印刷モードに移行する ➡ [印刷可] ボタンを押します。
- エコ印刷モードに移行しない ➡ 最良の印刷品質を継続するために、感光体ユニットを交換します。

3 エコ印刷モードで利用中

エコ印刷モードに移行するとパネル表示が変わります（ワーニングメッセージになります）。

****感光体が交換時期（エコモード）	最良の印刷品質が提供できなくなる前に、新しい感光体ユニットを準備していただくためのメッセージです。 「****」には感光体の色 Y/M/C/K が表示されます。
---------------------	---

「****感光体ユニットを交換してください」の状態からエコ印刷モードに移行したときは、続けて 500 ページ印刷できます（ただし、500 ページ分の印刷品質は保証できません）。

4 エコ印刷モードの継続

累計で 500 ページ分の印刷が終了すると、再び 1 の状態（エラーランプが点滅して「****感光体ユニットを交換してください」のメッセージが表示される）になって、プリンタが停止します。

- エコ印刷モードでの印刷を継続する ➡ [印刷可] ボタンを押します。
- エコ印刷モードでの印刷を継続しない ➡ 交換指示が出されている感光体ユニットを交換します。

5 プリンタの強制停止

- 製品の機能が満足できなくなる段階になると、印刷途中でもプリンタは強制的に停止します。
- パネルには「****感光体ユニットを交換してください」と表示され、エラーランプが点灯し続けます（エコ印刷モードに移行が可能な状態では「点滅」しています）。この状態になると [印刷可] ボタンを押しても「エラーの原因が解消されていません」というメッセージを表示し、印刷を継続することができなくなります。この場合は、必ず感光体ユニット換を行ってください。

参考

- エコ印刷モードによる印刷を途中で止めたいときは、[印刷可] ボタンを押してから [ジョブキャンセル] ボタン (☒) を押してください。
- エコ印刷モードはプリンタの電源をオフにすると解除されます。次に電源をオンにしたときには感光体ユニット交換のエラーメッセージが表示されますので、エコ印刷モードの使用方法の手順に従ってください。
📖 本書 52 ページ「エコ印刷モードの使用方法」
- エコ印刷モード中に画像確認シートを印刷することで、感光体ユニットの印刷品質への影響状態を判断することができます。印刷された画像確認シートをご覧いただき、印刷品質が悪化している色の感光体ユニットを交換することをお勧めします。

消耗品を交換するには

トナーカートリッジの交換

トナーのなくなったトナーカートリッジ（色）は、操作パネルに表示されるメッセージで確認できます。また、EPSON ステータスマニタでも交換を促すメッセージを表示します。本機で使用できるトナーカートリッジの詳細は、以下のページを参照してください。

📖 本書 102 ページ「トナーカートリッジ」

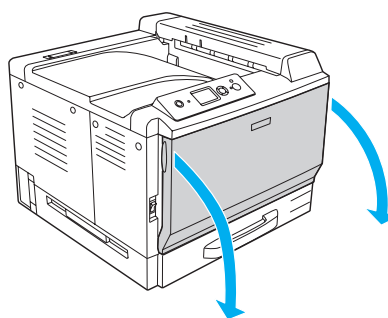
！注意 交換に関する注意点は、「ユーザーズガイド」(PDF) を参照してください。

トナーカートリッジの交換は以下の手順に従ってください。

- 1** 操作パネルまたはEPSONステータスマニタのメッセージを参照して、交換するトナーカートリッジの色を確認します。

表示されている色（Y/M/C/K）の新しいカートリッジを取り付けます。

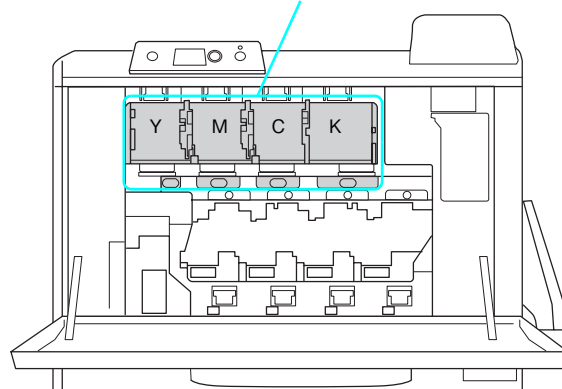
- 2** 前カバー（Fカバー）を開けます。



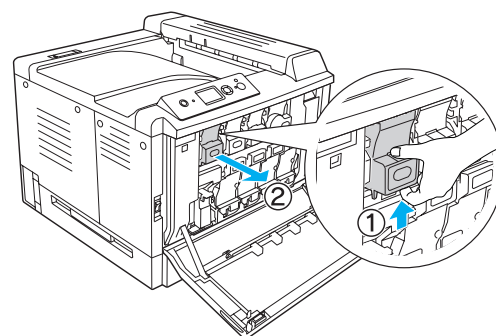
- 3** 交換するトナーカートリッジの色と位置を確認します。

Y = イエロー
M = マゼンタ
C = シアン
K = ブラック

トナーカートリッジ装着口（上段4箇所）



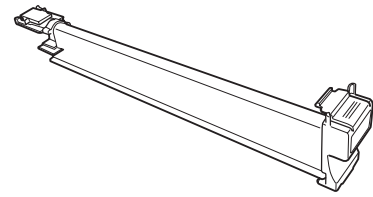
- 4** 図のように矢印の部分を下から押して、交換するトナーカートリッジを手前にゆっくり引き抜きます。



参考

- 引き抜いたトナーカートリッジは裏返して置きます。
- 使用済みのトナーカートリッジの処分方法は、新しいトナーカートリッジの梱包箱の外面を参照してください。
- 弊社は使用済みトナーカートリッジ回収でベルマーク運動に参加しています。

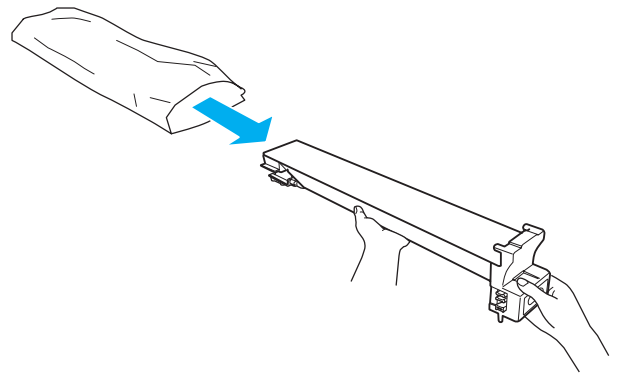
学校単位で使用済みトナーカートリッジを回収していただき、弊社は回収数量に応じた点数を学校へ提供するシステムになっています。この活動により資源の有効活用と廃棄物の減少による地球環境保全を図り、さらに教育支援という社会貢献活動を行っております。
詳細はエプソンのホームページ (<http://www.i-love-epson.co.jp/products/toner/>) をご覧ください。



5 新しいトナーカートリッジを袋から取り出します。

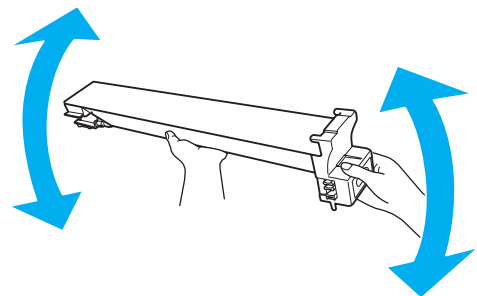
参考

トナーカートリッジの入っていた梱包箱や袋は、使用済みのトナーカートリッジを回収する際に必要となります。梱包箱や袋は、次回の交換時まで大切に保管してください。



6 トナーカートリッジを図のように5~6回振ります。

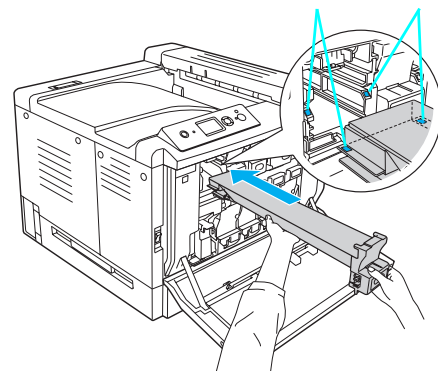
トナーカートリッジ内のトナーが均一な状態になります。



7 挿入口の色を確認し、マークを合わせてトナーカートリッジを差し込み、カチッと音がしてロックされるまで確実に押し込みます。

トナーカートリッジの先と挿入口に付いているマークを左右それぞれ合わせて差し込みます。

マークの色と位置を合わせます



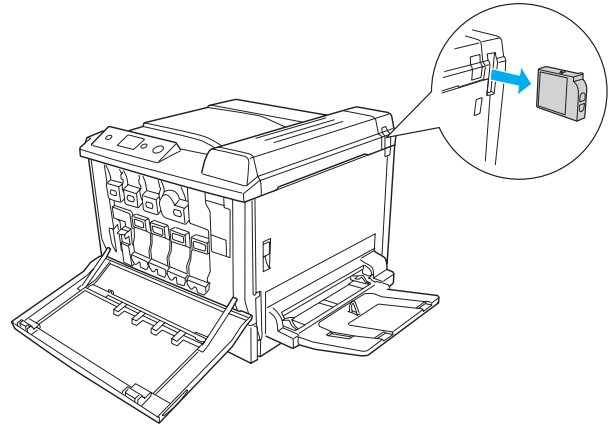
！注意

トナーカートリッジはカチッと音がするまでしっかりと差し込んで固定してください。正しく固定されていないと、トナー供給不足やトナー漏れなどの原因となります。

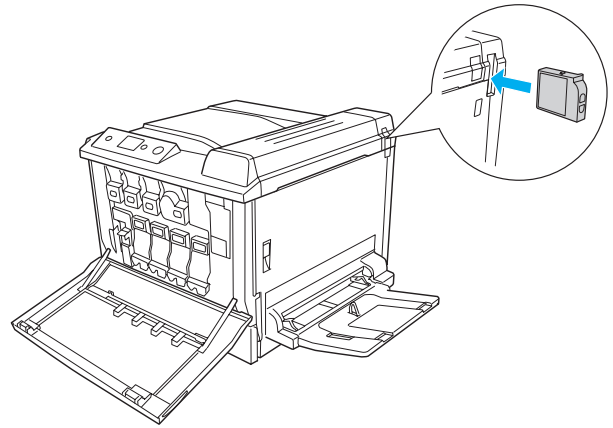
- 8** ブラック (K) トナーカートリッジを交換した場合は、臭気フィルタを取り外します。
カラー (Y/M/C) トナーカートリッジを交換した場合は、**10** へ進みます。

参考

使用済み臭気フィルタは、新しいトナーカートリッジの梱包箱の外を参照して、使用済みブラックトナーカートリッジとともに処分してください。

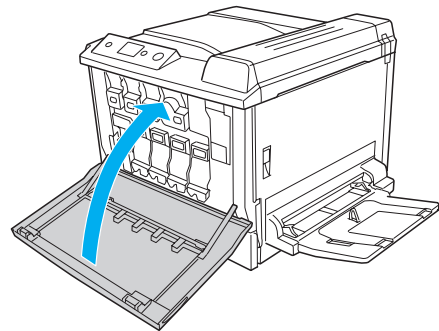


- 9** ブラック (K) トナーカートリッジと同梱されている新しい臭気フィルタを取り付けます。



- 10** 同時に他の色のトナーカートリッジを交換する場合は、**3** から **9** の手順を繰り返します。

- 11** 交換が終了したら、プリンタの前カバー (Fカバー) を閉じます。



- 12** 操作パネルに「印刷できます」と表示されるまで待機します。
電源をオフ (O) にするときは、操作パネルにメッセージが表示されるまでしばらくお待ちください。

参考

操作パネルに「紙をセットしてください xxxxx yyyy」と表示された場合は、用紙をセットしてから「印刷できます」と表示されることを確認してください。

以上でトナーカートリッジの交換は終了です。

感光体ユニットの交換

本機で使用できる感光体ユニットの詳細は、以下のページを参照してください。

📖 本書 103 ページ「感光体ユニット」

感光体ユニットの交換は以下の手順に従ってください。

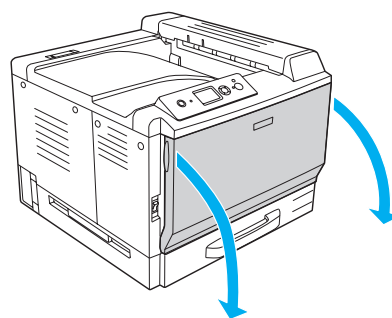
！注意

- 新品の感光体ユニットに交換してください。
- 交換に関する注意点は、「ユーザーズガイド」(PDF) を参照してください。

1 操作パネルまたはEPSONステータスマニタのメッセージを参照して、交換する感光体ユニットの色を確認します。

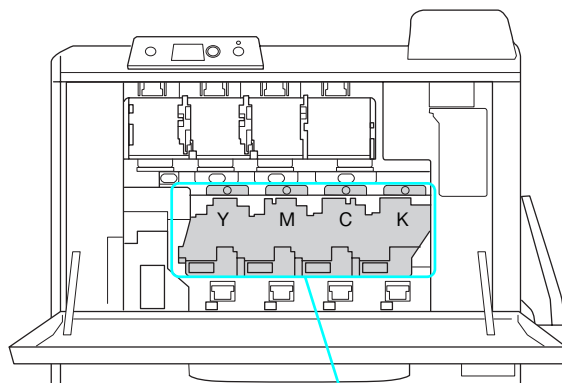
表示されている色 (Y/M/C/K) の新しい感光体ユニットを取り付けます。

2 前カバー (F カバー) を開けます。



3 交換する感光体ユニットの色と位置を確認します。

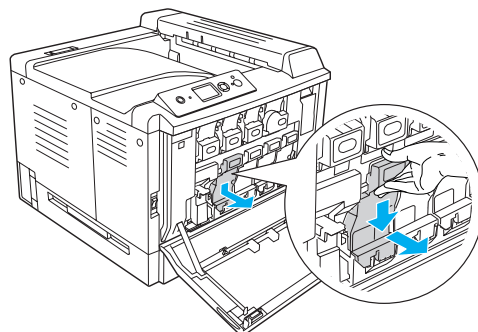
Y = イエロー
M = マゼンタ
C = シアン
K = ブラック



感光体ユニット装着口 (下段 4 箇所)

4 交換する感光体ユニットの凸部分を押し上げて、手前にゆっくり引き抜きます。

使用済みの感光体ユニットは水平に持ってください。逆さに持ったり振ったりすると、トナーがこぼれます。



！注意

取り出した感光体ユニットは、水平に持ってください。立てると溜まったトナーが落下する可能性があります。また、シャッター部を上にして水平な場所に置いてください。使用済みの感光体ユニットは、速やかにポリ袋に入れ、口をしっかりと閉じてください。

参考

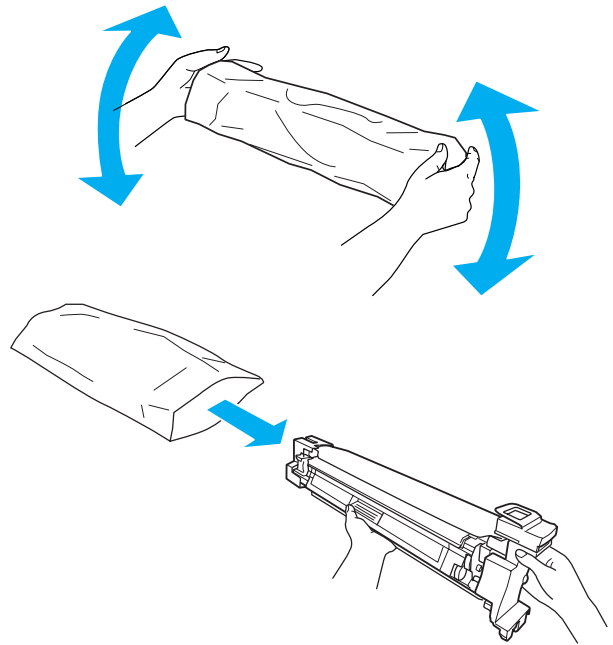
使用済みの感光体ユニットは、ポリ袋などに入れて、必ず地域の条例や自治体の指示に従って廃棄してください。

- 5 新しい感光体ユニットを、袋から取り出す前に、両端を持って5～6回振ります。

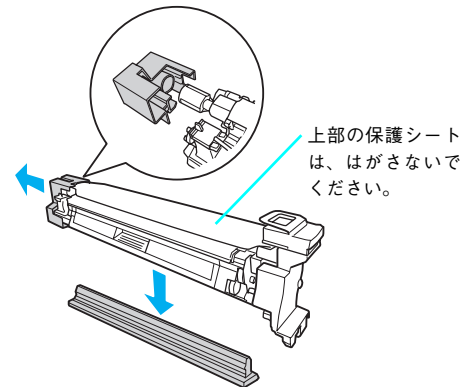
！注意

感光体ユニットが傷付くおそれがありますので、中央部は持たないでください。

- 6 感光体ユニットを袋から取り出します。



- 7 テープをはがして保護材(先端のキャップと下部のカバー)を取り外します。



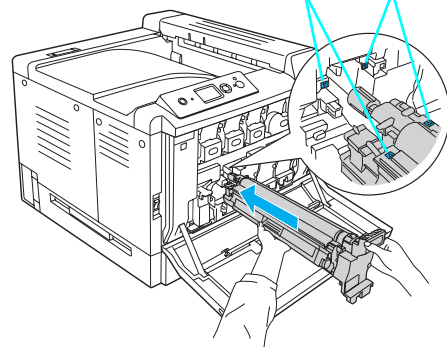
- 8 挿入口の色を確認し、マークを合わせて感光体ユニットを差し込みます。

感光体ユニットの先と挿入口に付いているマークを左右それぞれ合わせて差し込みます。

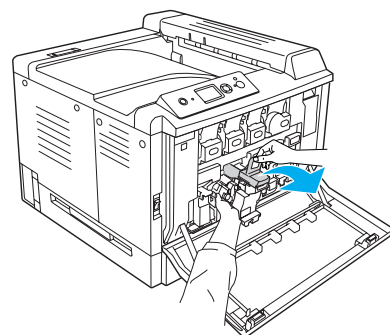
参考

感光体ユニット上部に付いている保護シートは、しわになってもかまいませんので、感光体ユニットからはがさずに差し込んでください。感光体ユニットを差し込む前に保護シートがはがれてしまった場合は、保護シートを完全に取り除いてから差し込んでください。

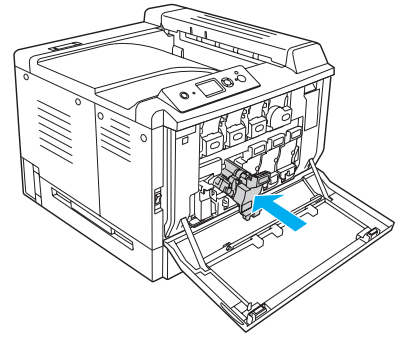
マークの色と位置を合わせる



- 9 上部のオレンジ色の取っ手を引いて保護シートを引き抜きます。



10 ロックされるまで確実に感光体ユニットを押し込みます。

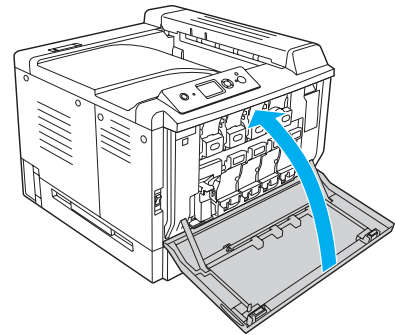


!注意

- 感光体（緑色の部分）を他の部品に接触させないように注意してください。また、絶対に手で触れないでください。感光体の表面に手の脂が付いたり、傷や汚れが付くと良好な印刷ができなくなります。
- 感光体ユニットを直射日光や強い光に当てないでください。室内の明かりの下でも3分以上放置しないでください。
- 感光体ユニットはしっかりと差し込んでください。正しくセットされていないと、前カバー（Fカバー）が閉じません。

11 同時に他の色の感光体ユニットを交換する場合は、**3** から **10** の手順を繰り返します。

12 交換が終了したら、プリンタの前カバー（Fカバー）を閉じます。



13 操作パネルに「印刷できます」と表示されるまで待機します。

電源をオフ（○）にするときは、操作パネルにメッセージが表示されるまでしばらくお待ちください。

参考

操作パネルに「紙をセットしてください xxxxx yyyy」と表示された場合は、用紙をセットしてから「印刷できます」と表示されることを確認してください。

以上で感光体ユニットの交換は終了です。

廃トナーボックスと排気フィルタの交換

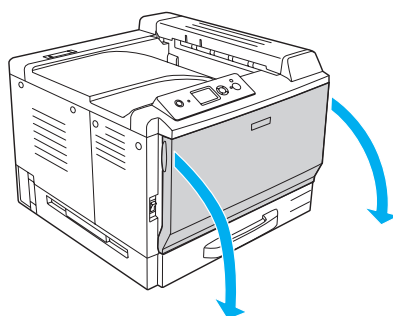
廃トナーボックスの交換時は、排気フィルタも交換します。なお、交換の前に必ず以下のページを参照して注意点を確認してください。

📖 本書 103 ページ「廃トナーボックス」

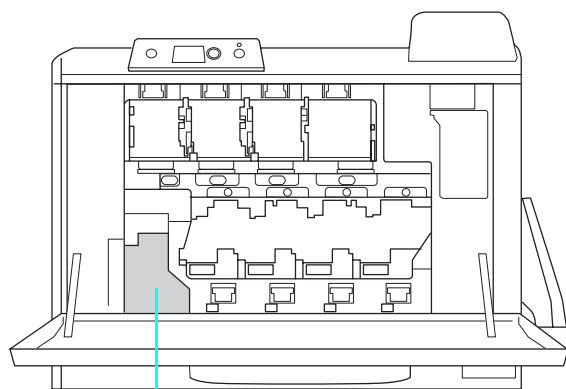
廃トナーボックスの交換時は、フィルタも合わせて交換します。

！注意 交換に関する注意点は、「ユーザーズガイド」(PDF) を参照してください。

- 1 操作パネルまたは EPSON ステータスマニタのメッセージを確認し、前カバー (F カバー) を開けます。



- 2 廃トナーボックスの取り付け位置を確認します。



廃トナーボックス装着口 (下段 1 箇所)

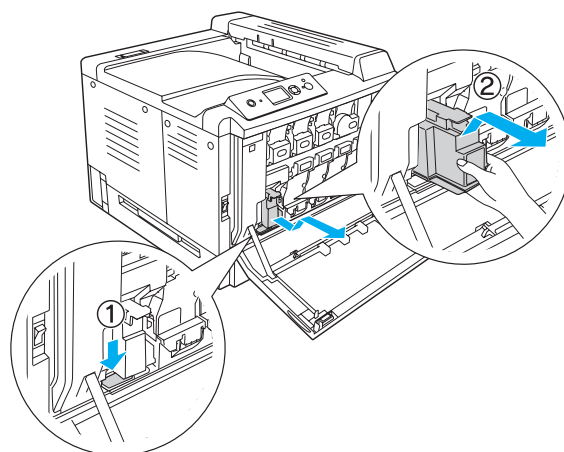
- 3 プリンタ側のリリースボタンを押して、飛び出した廃トナーボックスを引き抜きます。

！注意

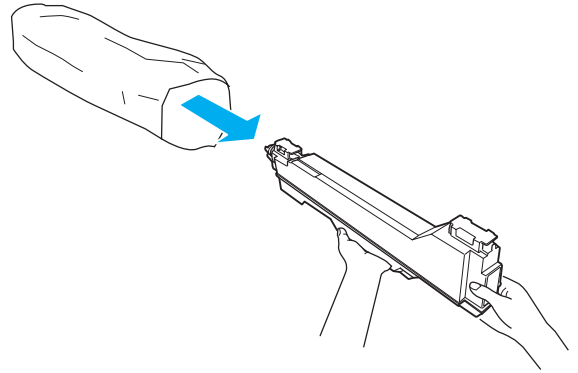
使用済みの廃トナーボックスは水平に持ち、そのままの向きで置いてください。逆さに持ったり振ったりすると、トナーがこぼれます。

参考

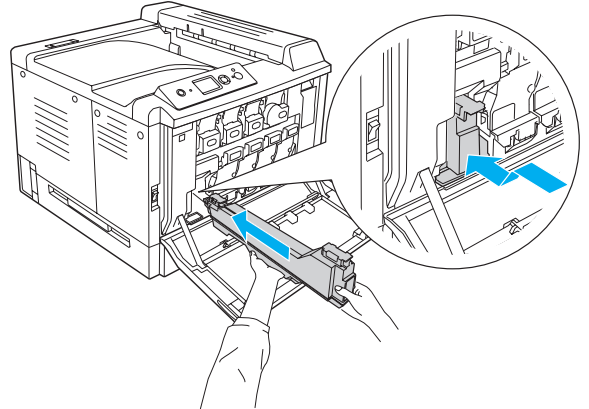
使用済み廃トナーボックスは、ポリ袋などに入れて、必ず地域の条例や自治体の指示に従って廃棄してください。



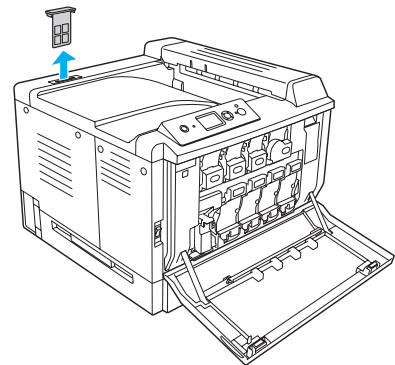
- 4 新しい廃トナーボックスを梱包箱から取り出します。



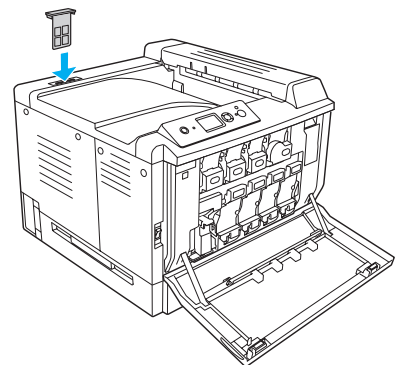
- 5 装着口に差し込んで、カチッと音がしてロックされるまで確実に押し込みます。



- 6 排気フィルタを取り外します。



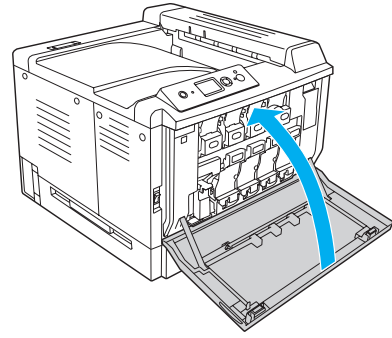
- 7 廃トナーボックスに同梱されている新しい排気フィルタを取り付けます。



参考

- 排気フィルタを前後逆にすると、しっかり最後まで取り付けられません。
- 使用済み排気フィルタは、ポリ袋などに入れて、必ず地域の条例や自治体の指示に従って廃棄してください。

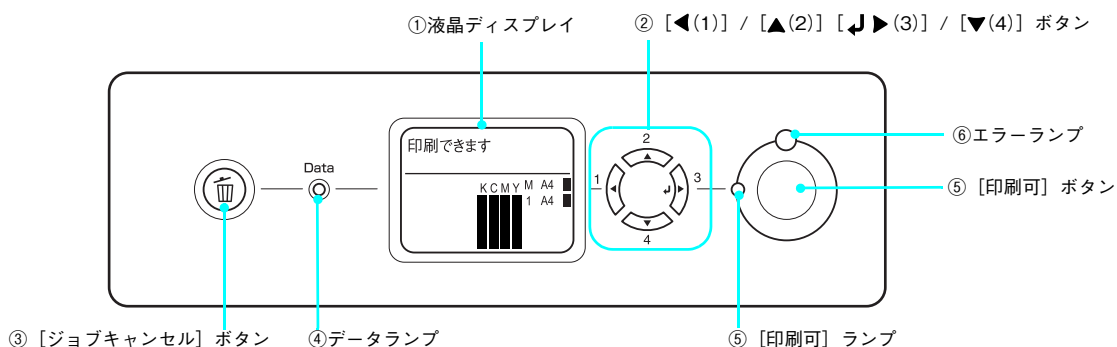
- 8** 交換が終了したら、プリンタの前カバー（Fカバー）を閉じます。



以上で廃トナーボックスとフィルタの交換は終了です。

操作パネルの使い方

操作パネルの概要



① 液晶ディスプレイ

プリンタの状態や、機能の設定値を表示します。KCMY トナーの残量（目安）を液晶ディスプレイ上に表示し、その右側に給紙装置ごとの用紙残量を表示します。また、エラーが発生すると、対処方法を表示します。

② [◀(1)]/[▲(2)]/[▶(3)]/[▼(4)]ボタン

- 設定モードで、プリンタの設定を変更したり、機能を実行するときに使用するボタンです。詳細は、以下のページを参照してください。
本書 63 ページ「操作手順の概要」
- 液晶ディスプレイの左側に [◀でヘルプを見る] と表示される場合があります。[◀(1)] ボタンを押すとヘルプモードに入り、ヘルプ（対処方法）が表示されます。ヘルプ画面が複数ページあるときは、[▲(2)] / [▼(4)] ボタンを押して、前 / 次のヘルプ画面を表示させ、説明に従って対処してください。ヘルプ表示中に [◀(1)] ボタンまたは [ジョブキャンセル] ボタンを押すと、ヘルプモードから抜けて元の状態に戻ります。

参考 エラーまたはワーニング状態が解除されると、自動的にヘルプモードから抜けます。

③ [ジョブキャンセル]ボタン

押し方	処理
1 回押す	処理中の印刷データ（ジョブ単位）をキャンセルします。
約 2 秒以上押す	処理中の印刷データをすべて削除します。

④ データランプ

印刷データが残っているときや処理中に点灯または点滅します。

⑤ [印刷可]ボタン / ランプ

ランプは、印刷できる状態のときに点灯します。ボタンは、プリンタの状態によって処理が異なります。

ランプの状態	プリンタの状態	[印刷可] ボタンの機能
[印刷可] ランプ点灯	印刷可状態	印刷可 / 印刷不可状態を切り替えます。
[印刷可] ランプ消灯、データランプ点灯	印刷不可状態	約 2 秒以上押すと、受信している印刷データの最初のページのみ印刷して排紙します。
エラーランプ点滅	自動復帰できるエラーが発生	エラーを解除して印刷可状態へ自動的に復帰します。
エラーランプ点灯	自動復帰できないエラーが発生	適切な処置を行ってエラー状態を解消すると、自動的に印刷可能状態に復帰します。[印刷可] ボタンを押す必要はありません。

⑥ エラーランプ

エラーが発生したときに点滅または点灯します。

操作手順の概要

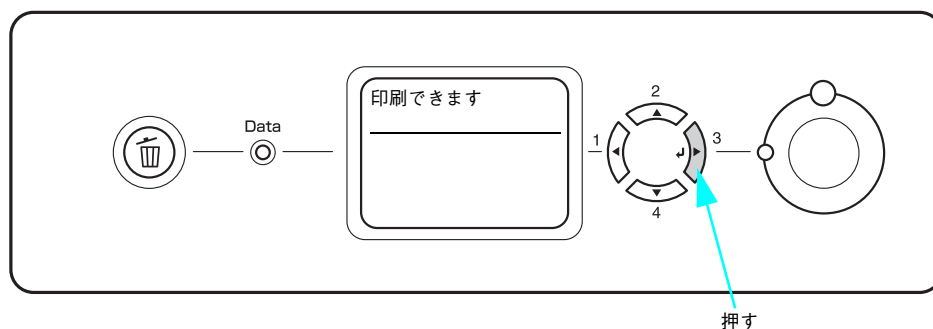
操作パネルでプリンタの設定を変更するには、操作パネルに「印刷できます」または「節電中」と表示されている状態から、次の手順で操作します。

- 1 以下のページを参照して、変更または実行したい設定メニュー、設定項目、設定値を確認します。

📖 本書 66 ページ「設定項目の説明」

- 2 操作パネルの「**↔**(3)」ボタンを押して、設定モードに入ります。

設定モードに入ると、操作パネルに「プリンタ情報」などの設定メニューが表示されます。



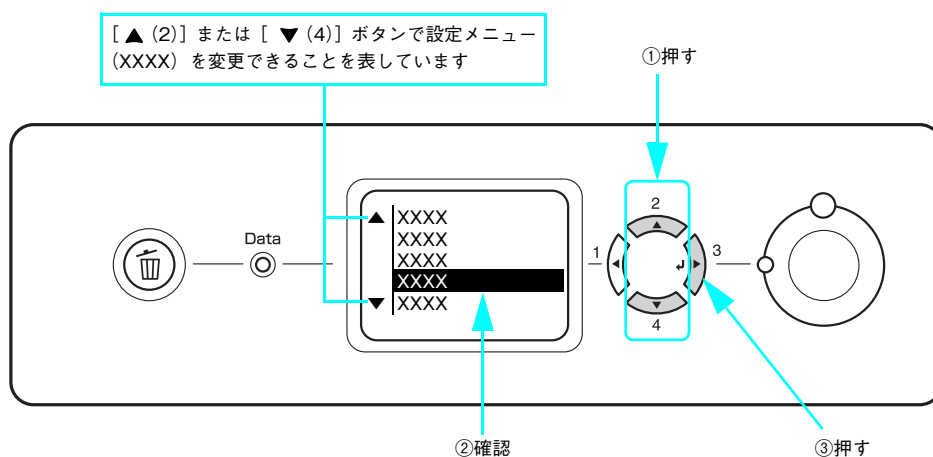
- 3 設定メニューを選択します。

① [▲(2)] または [▼(4)] ボタンを押して設定メニューのハイライト表示を切り替えます。

② 1 で確認した設定メニューが表示されていることを確認します。

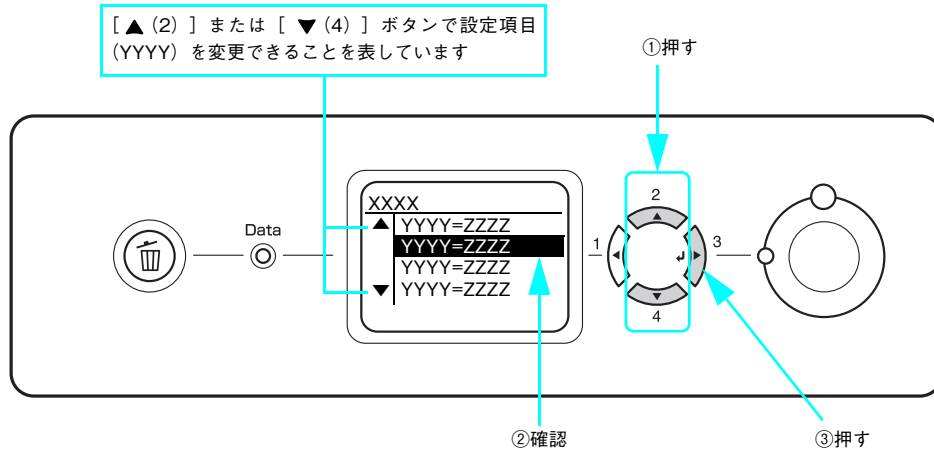
③ [↔(3)] ボタンを押します。

次の手順（設定項目の階層）へ進みます。



4 設定項目を選択します。

- ① [▲(2)] または [▼(4)] ボタンを押して設定項目 (YYYY) の表示を切り替えます。
- ② 1 で確認した設定項目が表示されていることを確認します。
- ③ 設定値を変更する設定項目では、[↵▶(3)] ボタンを押します。



設定項目や設定値には以下の区別があります。

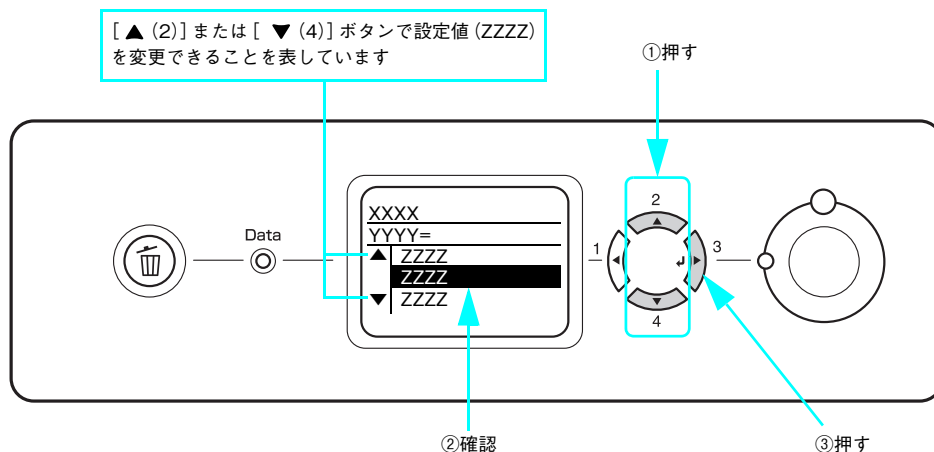
- 設定項目 (YYYY) の設定値 (ZZZZ) を変更する。
- 設定値 (ZZZZ) を表示して確認する。
- 設定項目 (YYYY) の機能を実行する (機能実行後に、自動的に設定モードを抜けて通常の操作モードへ戻ります)。

詳細は、以下に説明する各設定値の説明を参照してください。

📖 本書 66 ページ「設定項目の説明」

5 設定値を選択します。

- ① [▲(2)] または [▼(4)] ボタンを押して設定値 (ZZZZ) の表示を切り替えます。
- ② 1 で確認した設定値が表示されていることを確認します。
- ③ [↵▶(3)] ボタンを押します。
設定値が有効になり、設定項目の階層へ戻ります。



参考

- [↵▶(3)] ボタンを押さないと、設定値が有効になりません。必ず押してください。
- 一部の設定は、プリンタの電源を一旦オフにして、再度オンにしてから有効になります。詳細は、以下のページを参照してください。
📖 本書 66 ページ「設定項目の説明」

6

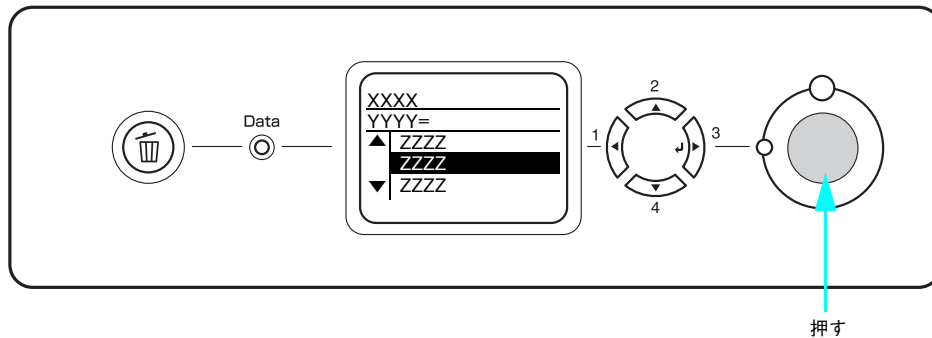
さらに設定を変更する場合は、[◀(1)] または [▼(4)] を押して、**3** または **4** から操作を繰り返します。

設定を終了する場合は、**7** へ進みます。

7

[印刷可] ボタンを押して、設定モードを終了します。

- [印刷可] ボタンを押すと、設定の途中でも [印刷できます] または [節電中] と表示されている状態へ戻ることができます。
- [◀(1)] ボタンを押すと、ひとつ前の階層へ戻ります。
設定モードが終了し、[印刷できます] または [節電中] 状態に戻ります。



設定項目の説明

本機は、用途に合わせてさまざまな設定ができます。ここでは、設定モードで変更できる設定メニューや設定項目、および設定値を説明します。

参考

- 次の一覧表で設定値の欄に「-」と記載している設定項目には、変更する設定値がありません。
[↓▶ (3)] ボタンを押すと、各項目の設定を表示または印刷したり、機能を実行します。
- プリンタに取り付けていないオプション用の設定は表示されません。

□ で表示された項目は、プリンタドライバで設定可能な項目です。この項目の設定は、プリンタドライバの設定が優先されます。ただし、プリンタドライバの [拡張設定] ダイアログで [プリンタの設定を使用する] を選択すると、[用紙サイズフリー] は操作パネルの設定が優先されます。詳細は、「ユーザーズガイド」(PDF) を参照してください。

設定メニュー	設定項目	設定値
プリンタ情報	ステータスシート印刷	-
	画像確認シート印刷	-
	ネットワーク情報印刷	-
	I/F カード情報印刷*1	-
	USB外部機器情報印刷*2	-
	C トナー残量	-
	M トナー残量	-
	Y トナー残量	-
	K トナー残量	-
	C 感光体ライフ	-
	M 感光体ライフ	-
	Y 感光体ライフ	-
	K 感光体ライフ	-
	延べ印刷枚数	-
	カラー印刷枚数	-
	B/W 印刷枚数	-

設定メニュー	設定項目	設定値
給紙装置設定	MPトレイサイズ	A4 (初期設定)、A3、A5、B4、B5、はがき、往復はがき、4面連刷はがき、LT (Letter)、HLT (Half Letter)、LGL (Legal)、GLT (Government Letter)、GLG (Government Legal)、B (Ledger)、EXE (Executive)、F4、洋形0号、洋形4号、洋形6号、長形3号、角形2号、A3F
	カセット1サイズ* ³	A4、A3、A5、B4、B5、A3F
	カセット2サイズ* ⁴	A4、A3、B4、B5、LT (Letter)、LGL (Legal)、B (Ledger)、F4
	カセット3サイズ* ⁴	A4、A3、B4、B5、LT (Letter)、LGL (Legal)、B (Ledger)、F4
	カセット4サイズ* ⁴	A4、A3、B4、B5、LT (Letter)、LGL (Legal)、B (Ledger)、F4
	MPトレイタイプ	普通紙 (初期設定)、上質紙、レターヘッド、再生紙、色つき、OHPシート、ラベル
	カセット1タイプ	普通紙 (初期設定)、上質紙、レターヘッド、再生紙、色つき
	カセット2タイプ* ⁵	普通紙 (初期設定)、上質紙、レターヘッド、再生紙、色つき
	カセット3タイプ* ⁵	普通紙 (初期設定)、上質紙、レターヘッド、再生紙、色つき
	カセット4タイプ* ⁵	普通紙 (初期設定)、上質紙、レターヘッド、再生紙、色つき
プリンタ設定	表示言語	日本語 (初期設定)、English
	節電時間	15分、30分 (初期設定)、60分、120分、180分、240分
	MPトレイ優先	しない (初期設定)、する
	用紙サイズフリー	Off (初期設定)、On
	自動エラー解除	しない (初期設定)、する
	LCDコントラスト	0～15 (初期設定 7)
プリンタリセット	ワーニングクリア	—
	全ワーニングクリア	—
	リセット	—
	リセットオール	—
	設定初期化	—
パラレル I/F 設定	パラレル I/F	使う (初期設定)、使わない
	双方向	ECP (初期設定)、ニブル

設定メニュー	設定項目	設定値
USB I/F 設定 *6	USB I/F	使う (初期設定)、使わない
	USB SPEED	HS (初期設定)、FS
	USB 外部機器設定 *7	しない (初期設定)、する
	IP アドレス設定 *8	パネル、自動、PING
	IP*8	0.0.0.0 ~ 255.255.255.255 *9
	SM*8	0.0.0.0 ~ 255.255.255.255
	GW*8	0.0.0.0 ~ 255.255.255.255
	NetWare*8	On、Off
	AppleTalk*8	On、Off
	MS Network*8	On、Off
	Rendezvous*8	On、Off
	USB 外部機器初期化 *8	—
ネットワーク設定	ネットワーク I/F*6	使う (初期設定)、使わない
	ネットワーク設定	しない (初期設定)、する
	IP アドレス設定 *6 *10	パネル (初期設定)、自動、PING
	IP*6 *10	0.0.0.0 ~ 255.255.255.255 (初期設定 : 192.168.192.168) *11
	SM*6 *10	0.0.0.0 ~ 255.255.255.255 (初期設定 : 255.255.255.0)
	GW*6 *10	0.0.0.0 ~ 255.255.255.255 (初期設定 : 255.255.255.255)
	AppleTalk*6 *10	On (初期設定)、Off
	MS Network*6 *10	On (初期設定)、Off
	Rendezvous*6 *10	Off (初期設定)、On
	Link Speed*6 *10	自動 (初期設定)、100 Full、100 Half、10 Full、10 Half



設定メニュー	設定項目	設定値
I/Fカード設定*12	I/Fカード*6	使う(初期設定)、使わない
	I/Fカード設定	しない(初期設定)、する
	IPアドレス設定*6*13	パネル(初期設定)、自動、PING
	IP*6*13	0.0.0.0～255.255.255.255(初期設定:192.168.192.168)*14
	SM*6*13	0.0.0.0～255.255.255.255(初期設定:255.255.255.0)
	GW*6*13	0.0.0.0～255.255.255.255(初期設定:255.255.255.255)
	NetWare*6*13	On(初期設定)、Off
	AppleTalk*6*13	On(初期設定)、Off
	MS Network*6*13	On(初期設定)、Off
	Rendezvous*6*13	Off(初期設定)、On
	I/Fカード初期化	—






- *1 オプションのI/Fカード装着時で、[I/Fカード設定]メニューの[I/Fカード]が[使う]に設定されていると表示されます。
- *2 オプションの無線プリントアダプタ装着時で、[USB I/F設定]メニューの[USB I/F]が[使う]に設定されていると表示されます。
- *3 セットした用紙のサイズを表示します。表示のみで変更はできません。
- *4 オプションの増設カセットユニット装着時のみセットした用紙のサイズが表示されます。表示のみで変更はできません。
- *5 オプションの増設カセットユニット装着時のみ表示され、設定を変更できます。
- *6 設定を変更したら、プリンタの電源を一旦オフにして、再度オンにする必要があります(電源を再度オンにした後に、設定が有効となります)。
- *7 オプションの無線プリントアダプタ装着時のみ表示されます。
- *8 オプションの無線プリントアダプタが装着され、[USB I/F設定]メニューの[USB外部機器設定]を[する]に設定すると、設定が表示されて変更できるようになります。(初期設定値はUSB外部機器側で保持しており、[USB外部機器初期化]を実行すると元の初期設定値に戻ります)。
- *9 [USB I/F設定]メニューの[IPアドレス設定]を[自動]に設定すると、DHCPサーバから取得したIPアドレスが表示されて設定を変更できません。また、[IPアドレス設定]を[パネル]または[PING]に設定した際のIPアドレスは記憶されますので、[IPアドレス設定]を[自動]から[パネル]または[PING]に戻したときはその記憶した設定値を表示します。
- *10 [ネットワーク設定]メニューの[ネットワーク設定]を[する]に設定すると、設定が表示されて変更できるようになります。
- *11 [ネットワーク設定]メニューの[IPアドレス設定]を[自動]に設定すると、DHCPサーバから取得したIPアドレスが表示されて設定を変更できません(ステータスシートにはIPアドレスを記載しません)。また、[IPアドレス設定]を[パネル]または[PING]に設定した際のIPアドレスは記憶されますので、[IPアドレス設定]を[自動]から[パネル]または[PING]に戻したときはその記憶した設定値を表示します([192.168.192.168]は、操作パネルで設定を行っていないときの初期設定値です)。
- *12 オプションのI/Fカード装着時のみ表示されます。
- *13 [I/Fカード設定]メニューの[I/Fカード設定]を[する]に設定すると、設定が表示されて変更できるようになります。
- *14 [I/Fカード設定]メニューの[IPアドレス設定]を[自動]に設定すると、DHCPサーバから取得したIPアドレスが表示されて設定を変更できません(ステータスシートにはIPアドレスを記載しません)。また、[IPアドレス設定]を[パネル]または[PING]に設定した際のIPアドレスは記憶されますので、[IPアドレス設定]を[自動]から[パネル]または[PING]に戻したときはその記憶した設定値を表示します([192.168.192.168]は、操作パネルで設定を行っていない場合の初期設定値です)。

困ったときは

困ったときの対処法の詳細は、「ユーザースガイド」(PDF)を参照してください。

セットアップができない

トラブル状態	対処方法
ドライバのインストールができない (USB 接続)	<p> お使いのコンピュータは Windows 98/Me/2000/XP/Server 2003 プレインストールマシンまたは Windows 98 がプレインストールされていて Windows Me/2000/XP にアップグレードされたマシンですか？</p> <p>Windows 95 から Windows 98/Me/2000 へアップグレードしたコンピュータ、USB ポートの動作が保証されていないコンピュータでは正常に印刷できません。お使いのコンピュータについてはコンピュータメーカーへご確認ください。</p> <p> Mac OS X をご使用の場合に、UNIX ファイルシステム (UFS) 形式でフォーマットしたドライブにソフトウェアをインストールしていませんか？</p> <p>Mac OS X をインストールする際に、ドライブのフォーマット形式を Mac OS 拡張 (HFS+) 形式または UNIX ファイルシステム (UFS) 形式から選択することができます。本機用のプリンタドライバは、UFS 形式でフォーマットしたドライブでは使うことができませんので、HFS+ 形式でフォーマットしたドライブにインストールしてください。</p>

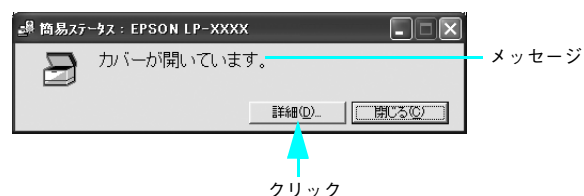
トラブル状態	対処方法
<p>ネットワークインターフェイスの設定ができない</p>	<p> ネットワークインターフェイスケーブルが確実に差し込まれていますか？</p> <p>本機のコネクタとコンピュータまたはハブ側のコネクタにネットワークインターフェイスケーブルがしっかり接続されているか確認してください。また、ケーブルが断線していないか、変に曲がっていないかを確認してください。予備のケーブルをお持ちの方は、差し替えて確認してください。</p> <p> ハブは正常に動作していますか？</p> <p>ハブのポートのリンクランプが点灯 / 点滅しているか確認してください。リンクランプが消灯している場合は、他のポートに接続して、リンクランプが点灯 / 点滅するかどうか確認してください。</p> <p>他のポートに接続してもリンクランプが消灯している場合は、ハブの電源が入っていないかハブが故障している可能性があります。ネットワーク管理者に確認してください。</p> <p> IP アドレスは正しいですか？</p> <p>TCP/IP で使用している場合は、IP アドレスがお使いの環境で有効な値に設定されているか確認してください。</p> <p>工場出荷時の値は [192.168.192.168] ですが、製品の仕様上、工場出荷時の状態のままでは使用できません。この IP アドレスを使用する場合は、工場出荷時の値を一旦消してから同じ IP アドレスを再入力することで使用可能となります。ネットワークインターフェイスの IP アドレスは、ご利用の環境に合わせて必ず変更してください。</p> <p>設定した IP アドレスは、ステータスシートまたは操作パネルの [ネットワーク情報印刷] で確認できます。操作パネルの詳細は、「ユーザーズガイド」(PDF) を参照してください。</p> <p> CD-ROM の Autorun 機能が働いていない可能性があります。</p> <p>CD-ROM ドライブの CD アイコンをダブルクリックするか、[マイコンピュータ] - [CD-ROM] - [EPSETUP.EXE] をダブルクリックすると、セットアップ画面が表示されます。</p>
<p>設定するIPアドレスがわからない</p>	<p> ネットワーク管理者へご相談ください。</p> <p>外部との接続（インターネットへの接続、電子メールなど）を行う場合は、JPNIC(http://www.nic.ad.jp) に申請して、IP アドレスを正式に取得していただく必要がありますので、ネットワーク管理者へご相談ください。</p> <p>IP アドレスを使用するにあたって、外部との接続を将来的にも一切行わないという条件の下に、下記の範囲のプライベートアドレスを使用することも可能です（RFC1918 で規定されています）。</p> <p>プライベートアドレス：</p> <p>10.0.0.1 ~ 10.255.255.254</p> <p>172.16.0.1 ~ 172.31.255.254</p> <p>192.168.0.1 ~ 192.168.255.254</p>

エラーが発生したときは

■ コンピュータの画面で確認する

アプリケーションソフトから印刷を実行中にエラーが発生した場合は、EPSON ステータスマニタの [簡易ステータス] ダイアログがコンピュータの画面上に現れ、メッセージを表示します。[詳細] をクリックして [詳細ステータス] ダイアログのメッセージに従って対処してください。エラーが解消されると自動的に閉じます。

<例> Windows の EPSON ステータスマニタの場合



■ 操作パネルで確認する

操作パネルにワーニングメッセージやエラーメッセージが表示されていたら、以下のページを参照して適切な処置をしてください。

- 🔗 本書 74 ページ「ワーニングメッセージ」
- 🔗 本書 77 ページ「エラーメッセージ」
- 🔗 本書 82 ページ「ステータスメッセージ」

プリンタの状態や設定値を印刷するには

プリンタの現在の状態や設定値を印刷したものをステータスシートといいます。ステータスシートを印刷すると、プリンタの現在の情報を確認できます。次のようなときに、ステータスシートを印刷してください。

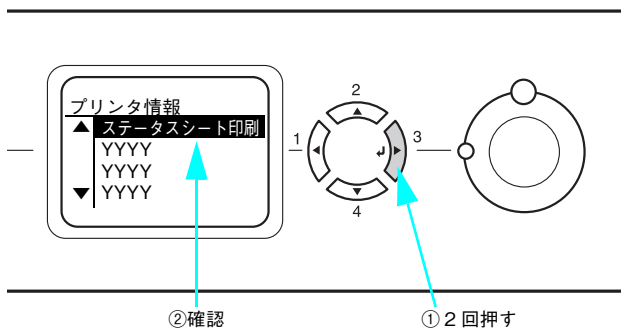
- プリンタの動作に異常がないかを確認したい
- プリンタの現在の設定を確認したい
- プリンタにオプションを取り付けたとき（取り付けたオプションが正しく認識されると、ステータスシートの印刷内容にそのオプションが追加されます）



ステータスシートはプリンタドライバからも印刷できます。操作方法の詳細は、「ユーザーズガイド」(PDF) を参照してください。

ここでは、操作パネルからステータスシートを印刷してオプション情報を確認する手順を説明します。

- 1 MPトレイまたは用紙カセット 1 に用紙がセットされていることを確認します。
- 2 プリンタの電源をオン（|）にし、操作パネルに「印刷できます」と表示されていることを確認します。
- 3 [▶] (3) ボタンを 2 回押します。
操作パネルの「ステータスシート印刷」がハイライト表示されます。
- 4 再度 [▶] (3) ボタンを押して、ステータスシートを印刷します。
 - 操作パネルの「ステータスシート」表示とデータランプが点滅し、ステータスシートが印刷されます（印刷を開始するまで数秒時間がかかります）。
 - 印刷が終了すると印刷可ランプが点灯し、操作パネルに「印刷できます」と表示されます。



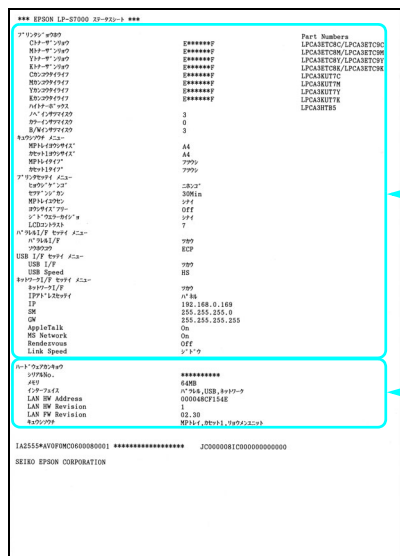
- 5 ステータスシートの内容を確認します。
 - ステータスシートが正常に印刷されれば、本機そのものに異常はありません。
 - 印刷された内容から、プリンタの現在の設定を確認できます。
 - 取り付けたオプションが認識されているか確認できます。

以上でステータスシートの確認は終了です。



- ステータスシートが印刷できないときは、「ユーザーズガイド」(PDF) を参照してください。
- ステータスシートが印刷できない場合や、印刷結果に問題がある場合は、保守契約店（保守契約されている場合）、お買い求めの販売店またはエプソンの修理窓口へご連絡ください。

<例：ステータスシート>



プリンタの現在の設定を確認

取り付けたオプションの情報を確認

操作パネルの表示メッセージについて

操作パネルには、メッセージが表示されます。表示されるメッセージには、ワーニングメッセージ、エラーメッセージ、ステータスメッセージの3種類があります。

■ ワーニングメッセージ

プリンタに何らかの問題が発生すると、注意を促すワーニングメッセージを表示します。以下の説明を参照して適切な処置をしてください。メッセージはアイウエオ順に掲載してあります。



参考

操作パネルに表示されるワーニングメッセージは、操作パネルの [リセットメニュー] から [ワーニングクリア] または [全ワーニングクリア] を実行して消すことができます。

- [ワーニングクリア] は、消耗品関係以外のワーニングメッセージをすべて消します。消耗品などのワーニングメッセージだけを残したいときに実行してください。
 - [全ワーニングクリア] は、すべてのワーニングメッセージを消します。
- 操作方法の詳細は、「ユーザーズガイド」(PDF) を参照してください。

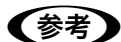
表示・説明	処置
****感光体が交換時期 (エコモード) 「****感光体ユニットを交換してください」とエラーメッセージが表示されてエラーランプが点滅している場合に [印刷可] ボタンを押すと一時的にエラーを解除され、このワーニングメッセージが表示されます。	この状態でも印刷できますが、画質は保証できません。品質を確認しながら使用してください。また、できるだけ速やかに感光体ユニットを交換してください (寿命が切れると印刷できなくなります)。
****感光体の交換時期が近づきました 「****」に表示される色の感光体ユニットの寿命が近づきました。	<ul style="list-style-type: none">• このままの状態でも印刷可能です。新しい感光体ユニットを用意してください。• 「****感光体を交換してください」とエラーメッセージが表示されたら、新しい感光体ユニットと交換してください。 ☞本書 56 ページ「感光体ユニットの交換」
****トナーの交換時期が近づきました 「****」に表示される色のトナーカートリッジのトナー残量が少なくなりました。	<ul style="list-style-type: none">• このままの状態でも印刷可能です。新しいトナーカートリッジを用意してください。• 「****トナーを交換してください」とエラーメッセージが表示されたら、新しいトナーカートリッジと交換してください。 ☞本書 53 ページ「トナーカートリッジの交換」
印刷できないデータを受信しました 印刷データに問題があるため、印刷できませんでした。	<ul style="list-style-type: none">• [プリンタリセット] メニューから [ワーニングクリア] を実行すると、このワーニングメッセージは消えます。操作方法の詳細は、「ユーザーズガイド」(PDF) を参照してください。• 本機で使用できないプリンタドライバから印刷を行いました。使用したプリンタドライバを確認して、正しいプリンタドライバをインストールし直して、正しいプリンタドライバから印刷してください。

表示・説明	処置
<p>解像度を落として印刷しました メモリ不足により、指定された解像度での印刷ができず、何らかの省略を行って印刷しました。</p>	<ul style="list-style-type: none"> ● 印刷処理を中止するには、コンピュータ側で印刷処理を中止してから、[ジョブキャンセル] ボタンを押します。 ● 印刷後に操作パネル表示を消すには、[プリンタリセット] メニューから [ワーニングクリア] を実行します。操作方法の詳細は、「ユーザーズガイド」(PDF) を参照してください。 ● 改めて印刷するときは、以下のいずれかの処置を行ってください。 <ul style="list-style-type: none"> ① プリンタドライバで [印刷品質] を [標準] に設定する。 ② アプリケーションソフトの取扱説明書を参照して解像度を下げたり、保存 (圧縮) 形式を変更してデータ容量を減らす。 ③ 使用していないインターフェイスを、操作パネルで使わないように設定する。 ④ プリンタのメモリを増設する。
<p>カラーマッチングで問題が発生しました カラーマッチングに問題があります。</p>	<p>最新のプリンタドライバまたはプリンタのファームウェアに変更してください。本機を購入した販売店または保守サービス実施店へご連絡ください。</p>
<p>指定と違うサイズの用紙に印刷しました 給紙した用紙と設定されている用紙サイズが異なっています。</p>	<ul style="list-style-type: none"> ● [プリンタリセット] メニューから [ワーニングクリア] を実行します。操作方法の詳細は、「ユーザーズガイド」(PDF) を参照してください。 ● [プリンタ設定] メニューの [用紙サイズフリー] を [On] に設定すると、このワーニングメッセージは表示されなくなります。操作方法の詳細は、「ユーザーズガイド」(PDF) を参照してください。
<p>指定と違うタイプの用紙に印刷しました 印刷時に設定したサイズとタイプ (種類) の用紙がセットされている給紙装置が見つからないため、用紙サイズのみ一致する給紙装置から給紙しました。</p>	<ul style="list-style-type: none"> ● [プリンタリセット] メニューから [ワーニングクリア] を実行すると表示は消えます。操作方法の詳細は、「ユーザーズガイド」(PDF) を参照してください。 ● 各給紙装置にセットしている用紙のタイプと、操作パネルの [給紙装置設定] メニューで設定した用紙タイプを確認してください。確認方法の詳細は、「ユーザーズガイド」(PDF) を参照してください。
<p>定着ユニットの交換時期が近付きました 定着ユニットの寿命が近付きました。</p>	<p>このままの状態でも印刷可能ですが、良好な印刷品質を保つために早めに交換されることをお勧めします。本機を購入した販売店または保守サービス実施店へご連絡ください。</p>
<p>定着ユニットを交換してください 定着ユニットの寿命です。エラーランプが消灯しています。</p>	<p>良好な印刷品質を保てませんので、定着ユニットを交換してください。本機を購入した販売店または保守サービス実施店へご連絡ください。</p>
<p>転写ユニットの交換時期が近付きました 転写ベルトの寿命が近付きました。</p>	<p>このままの状態でも印刷可能ですが、良好な印刷品質を保つために早めに交換されることをお勧めします。本機を購入した販売店または保守サービス実施店へご連絡ください。</p>
<p>転写ユニットを交換してください 転写ユニットの寿命です。エラーランプが消灯しています。</p>	<p>良好な印刷品質を保てませんので、転写ユニットを交換してください。本機を購入した販売店または保守サービス実施店へご連絡ください。</p>

表示・説明	処置
<p>廃トナーボックスの交換時期が近付きました 廃トナーボックスの空き容量が少なくなりました。</p>	<ul style="list-style-type: none"> • このままの状態でも印刷可能です。新しい廃トナーボックスを用意してください。 • 「廃トナーボックスを交換してください」とエラーメッセージが表示されたら、新しい廃トナーボックスと交換してください。 <small>☞本書 59 ページ「廃トナーボックスと排気フィルタの交換」</small>
<p>非純正品トナーカートリッジ 非純正品のトナーカートリッジが取り付けられています。</p>	<p>このまま使用すると、純正品とは異なる印刷品質やトナー残量表示となる場合があります。純正トナーカートリッジとの交換をお勧めします。</p>

■ エラーメッセージ

トラブルが発生した場合に、エラーメッセージを表示して印刷を停止します。印刷を再開するには、以下の説明を参照して、エラーの解除に必要な処置を行ってください。メッセージはアイウエオ順に掲載してあります。





- 用紙が詰まったときの対処方法は、以下のページを参照してください。
📖 本書 83 ページ「用紙が詰まったときは」
- 消耗品の交換方法は、以下のページを参照してください。
📖 本書 53 ページ「消耗品を交換するには」

表示・説明	処置
<p>****カバーを閉じてください 「****」に表示されるカバーが開いています。または確実に閉じていません。</p>	<p>「****」には開いているカバーを示す A、D、E2～E4 が表示されます。</p> <p>A：A カバー（本体の右カバー） D：D カバー（両面印刷ユニットのカバー） E2：E2 カバー（2 段目増設カセットユニットのサイドカバー） E3：E3 カバー（3 段目増設カセットユニットのサイドカバー） E4：E4 カバー（4 段目増設カセットユニットのサイドカバー） F：F カバー（本体の前カバー）</p> <p>表示されているカバーを閉じると、エラーが解除されます。</p>
<p>****感光体ユニットが故障です 「****」に表示される色の感光体ユニットが故障しています。</p>	<p>「****」には C、M、Y、K のいずれかが表示され、故障している感光体ユニットの色を示しています。</p> <p>C：シアン M：マゼンタ Y：イエロー K：ブラック</p> <p>表示された色の感光体ユニットを正常なものに交換してください。交換後、前カバー（F カバー）を閉じるとエラーが解除されます。エラーが解除されない場合は、電源を入れ直してください。 <small>📖</small> 本書 56 ページ「感光体ユニットの交換」</p>
<p>****感光体ユニットを交換してください 「****」に表示される色の感光体ユニットの寿命です。</p>	<ul style="list-style-type: none"> • 「****」には C、M、Y、K のいずれかが表示され、交換が必要な感光体ユニットの色を示しています。 C：シアン M：マゼンタ Y：イエロー K：ブラック • エラーランプが点灯している場合は、感光体ユニットの交換を行います。取り付け後、前カバー（F カバー）を閉じるとエラーが解除されます。 <small>📖</small> 本書 56 ページ「感光体ユニットの交換」 • エラーランプが点滅している場合は、[印刷可] ボタンを押すと一時的にエラーを解除できます（[****感光体が交換時期（エコ印刷モード）] とワーニングメッセージに変わります）。この状態でも印刷できますが、できるだけ速やかに感光体ユニットを交換してください（寿命になると、印刷できなくなります）。
<p>****感光体ユニットを取り付けてください 「****」に表示される色の感光体ユニットがセットされていません。または正しくセットされていません。</p>	<p>「****」には C、M、Y、K のいずれかが表示され、取り付けが必要な感光体ユニットの色を示しています。</p> <p>C：シアン M：マゼンタ Y：イエロー K：ブラック</p> <p>感光体ユニットを取り付けます。取り付け後、前カバー（F カバー）を閉じるとエラーが解除されます。 <small>📖</small> 本書 56 ページ「感光体ユニットの交換」</p>

表示・説明	処置
<p>****感光体ユニットが正しくありません 「****」に表示される色の感光体ユニットは、本プリンタで使用できない感光体ユニットが装着されています。</p>	<p>「****」には C、M、Y、K のいずれかが表示され、交換が必要な感光体ユニットの色を示しています。</p> <p>C：シアン M：マゼンタ Y：イエロー K：ブラック</p> <p>表示された色の感光体ユニットを本機で使用可能なものに交換してください。交換後、前カバー（F カバー）を閉じるとエラーが解除されます。</p> <p>☞本書 56 ページ「感光体ユニットの交換」</p>
<p>****トナーカートリッジが故障です 「****」に表示される色のトナーカートリッジが故障しています。</p>	<p>「****」には C、M、Y、K のいずれかが表示され、故障しているトナーカートリッジの色を示しています。</p> <p>C：シアン M：マゼンタ Y：イエロー K：ブラック</p> <p>表示された色のトナーカートリッジを正常なものに交換してください。交換後、前カバー（F カバー）を閉じるとエラーが解除されます。エラーが解除されない場合は、電源を入れ直してください。</p> <p>☞本書 53 ページ「トナーカートリッジの交換」</p>
<p>****トナーカートリッジを交換してください 「****」に表示される色のトナーカートリッジがなくなりました。</p>	<ul style="list-style-type: none"> 「****」には C、M、Y、K のいずれかが表示され、交換が必要なトナーカートリッジの色を示しています。 <p>C：シアン M：マゼンタ Y：イエロー K：ブラック</p> <ul style="list-style-type: none"> エラーランプが点灯している場合は、表示される色のトナーカートリッジの交換を行います。取り付けた後、前カバー（F カバー）を閉じるとエラーが解除されます。 <p>☞本書 53 ページ「トナーカートリッジの交換」</p>
<p>****トナーカートリッジを取り付けてください 「****」に表示される色のトナーカートリッジがセットされていません。または正しくセットされていません。</p>	<p>「****」には C、M、Y、K のいずれかが表示され、取り付けるに必要なトナーカートリッジの色を示しています。</p> <p>C：シアン M：マゼンタ Y：イエロー K：ブラック</p> <p>表示される色のトナーカートリッジを取り付けます。取り付けた後、前カバー（F カバー）を閉じるとエラーが解除されます。</p> <p>☞本書 53 ページ「トナーカートリッジの交換」</p>
<p>****非純正品トナー 「****」に表示される色のトナーカートリッジは純正品ではありません。</p>	<p>「****」には C、M、Y、K のいずれかが表示され、非純正品のトナーカートリッジの色を示しています。</p> <p>C：シアン M：マゼンタ Y：イエロー K：ブラック</p> <p>このまま使用すると、純正品とは異なる印刷品質やトナー残量表示となる場合があります。純正トナーカートリッジとの交換をお勧めします。</p> <p>☞本書 53 ページ「トナーカートリッジの交換」</p>
<p>I/F カードエラー オプションの I/F カードを認識できません。</p>	<p>本プリンタで使用できない I/F カードが取り付けられているため認識できません。一旦電源をオフにし、本プリンタで使用可能な I/F カードを取り付けてください。</p> <p>☞本書 100 ページ「インターフェイスカード」</p>

表示・説明	処置
<p>OHP シートが正しくありません</p> <p>①プリンタドライバでOHPシート以外の用紙種類を選択したまま OHP シートを給紙したために、用紙詰まりが発生しました。</p> <p>②プリンタドライバの [用紙種類] で OHP シートを選択したまま OHPシート以外の用紙を給紙したために、用紙詰まりが発生しました。</p>	<p>詰まった用紙を取り除いてカバーを閉じるとエラーが解除され、詰まったページから印刷を再開します。</p> <p>☞本書 83 ページ「用紙が詰まったときは」</p>
<p>Optional RAM Error</p> <p>メモリを認識できません。</p>	<p>本プリンタで使用できないメモリが取り付けられているため認識できません。一旦電源をオフにし、本プリンタで使用可能なメモリを取り付けてください。</p> <p>☞本書 102 ページ「増設メモリ」</p>
<p>Service Req</p> <p>*****</p> <p>サービスコールエラーが発生しました。「*****」の部分はエラーの分類とコード番号を表します。</p>	<p>一旦電源をオフにし、数分後にオンにします。再度発生したときは、操作パネルの表示を書き写してから、本機を購入された販売店または保守サービス実施店にご連絡ください。</p>
<p>オーバーランエラー</p> <p>印刷の途中でプリンタドライバのスプールファイルを削除して、次に別の印刷を実行しました。または、通信エラーで受信したデータに異常があります。</p>	<p>プリンタドライバからスプールファイルを削除してから、プリンタの [ジョブキャンセル] ボタンを押してプリンタに残っているデータを削除してください。</p>
<p>カセット*に用紙を横長に入れてください</p> <p>標準またはオプションの用紙カセットから給紙する場合に、給紙方向に対して横長の状態でセットすべき用紙が縦長にセットされています。</p> <p>A4、B5、Letter (LT) サイズの用紙は横長にセットする必要があります。</p>	<p>「*」の部分に表示されている番号の用紙カセットに対して、以下のいずれかの処置を行ってください。</p> <p>1：標準カセット 2：増設カセットユニット 1 段目 3：増設カセットユニット 2 段目 4：増設カセットユニット 3 段目</p> <p>①プリンタドライバで指定した用紙サイズが正しい場合は、用紙カセットから用紙を一旦取り除き、プリンタドライバで指定したサイズの用紙を給紙方向に対して横長の状態でセットすると、エラーが解除されて印刷を再開します。</p> <p>②用紙カセットにセットしてある用紙サイズが正しい場合は、印刷を中止して、プリンタドライバで正しい用紙サイズを指定し直して印刷します。</p>
<p>紙をセットしてください</p> <p>xxxxx yyyy</p> <p>以下のような場合に表示されます。</p> <p>①印刷のために給紙しようとした給紙装置「xxxxx」に、用紙がセットされていません。</p> <p>②すべての給紙装置に用紙がセットされていません。</p>	<p>①の場合： 給紙装置「xxxxx」にサイズ「yyyy」の用紙をセットすると、エラーが解除されて印刷されます。</p> <p>☞本書 15 ページ「用紙を正しくセットするには」</p> <p>②の場合： いずれかの給紙装置に用紙をセットすると、エラーが解除されて印刷されます。</p>

表示・説明	処置
<p>紙を取り除いてください ****</p> <p>「*****」の部分に表示される箇所 で用紙詰まりが発生しました。用紙詰まりが複数の箇所 で発生している場合、「*****」の部分には操作パ ネルに表示可能な範囲まで表示されます。</p>	<p>以下のページを参照して、「*****」の部分に表示される箇所 から詰まった用紙を取り除いてください。詰まった用紙をすべて 取り除いてエラーが解除されると、詰まったページから印刷を再 開します。 ☞本書 83 ページ「用紙が詰まったときは」</p>
<p>サービスへ連絡ください ****</p> <p>サービスコールエラーが発生しました。「****」 の部分はエラーの分類とコード番号を表します。</p>	<p>一旦電源をオフにし、数分後にオンにします。再度発生したとき は、操作パネルの表示を書き写してから、本機を購入された販売 店または保守サービス実施店にご連絡ください。</p>
<p>指定された用紙は両面印 刷できません</p> <p>両面印刷実行時、用紙のサイズまたは種類が両面 印刷不可能なため、両面印刷の実行を中止します。</p>	<ul style="list-style-type: none"> • [プリンタ設定] メニューの [自動エラー解除] が [しない] (初 期設定) に設定されている場合は、以下のいずれかの操作を行っ てください。 ① [印刷可] ボタンを押すと、セットされている用紙に片面印刷します。 ② 印刷を中止する場合は、[ジョブキャンセル] ボタンを押します。 • [プリンタ設定] メニューの [自動エラー解除] が [する] に設 定されている場合は、一定時間 (5 秒) 後にエラーが解除され、 セットされている用紙に片面印刷します。
<p>定着ユニットを交換して ください</p> <p>定着ユニットの寿命です。</p>	<p>良好な印刷品質を保てませんので、定着ユニットを交換してください。本 機を購入した販売店または保守サービス実施店へご連絡ください。</p> <ul style="list-style-type: none"> • エラーランプが点滅している場合は、[印刷可] ボタンを押すと エラーが解除され印刷できます。 • エラーランプが点灯している場合は、印刷を継続できません。
<p>データに異常があるため 印刷できません</p> <p>印刷データの異常です。</p>	<ul style="list-style-type: none"> • [プリンタ設定] メニューの [自動エラー解除] が [しない] (初 期設定) に設定されている場合は、以下のいずれかの操作を行っ てください。 ① [印刷可] ボタンを押すと、エラーが発生したページを印刷しな いで次の印刷を行います。 ② 印刷を中止する場合は、[ジョブキャンセル] ボタンを押します。 • [プリンタ設定] メニューの [自動エラー解除] が [する] に設 定されている場合は、一定時間 (5 秒) 後にエラーが解除され、 エラーが発生したページを印刷しないで次の印刷を行います。
<p>転写ユニットを交換して ください</p> <p>転写ベルトの寿命です。エラーランプが点滅しま す。</p>	<p>良好な印刷品質を保てませんので、転写ユニットを交換してくだ さい。本機を購入した販売店または保守サービス実施店へご連絡 ください。[印刷可] ボタンを押すと、エラーが解除され印刷でき ます。</p>
<p>廃トナーボックスを交換 してください</p> <p>廃トナーボックスの空き容量がなくなりました。</p>	<p>廃トナーボックスを交換してください。取り付け後、前カバー (F カバー) を閉じるとエラーが解除されます。 ☞本書 59 ページ「廃トナーボックスと排気フィルタの交換」</p>
<p>廃トナーボックスを取り 付けてください</p> <p>廃トナーボックスがセットされていません。また は正しくセットされていません。</p>	<p>廃トナーボックスを正しく取り付けてください。取り付け後、前 カバー (F カバー) を閉じるとエラーが解除されます。 ☞本書 59 ページ「廃トナーボックスと排気フィルタの交換」 操作パネル表示が消えない場合は、お買い上げの販売店または保 守サービス実施店にご連絡ください。</p>

表示・説明	処置
<p>メモリ不足で印刷できません 処理中にメモリ不足、メモリに対する不正な処理が発生し、動作が続行できなくなりました。</p>	<ul style="list-style-type: none"> • [ジョブキャンセル] ボタンを押すと、印刷が中止されます。 • [プリンタ設定] メニューの [自動エラー解除] が [しない] (初期設定) に設定されている場合は、[印刷可] ボタンを押すと印刷を継続します。ただし、エラーが発生したページは不完全な印刷結果になります。 • [プリンタ設定] メニューの [自動エラー解除] が [する] に設定されている場合は、一定時間 (5 秒) 後にエラーが解除され、印刷を継続します。ただし、エラーが発生したページは不完全な印刷結果になります。 • 改めて印刷するときは、以下のいずれかの処置を行ってください。 <ol style="list-style-type: none"> ①プリンタドライバで [印刷品質] を [標準] に設定する。 ②アプリケーションソフトの取扱説明書を参照して解像度を下げたり、保存 (圧縮) 形式を変更してデータ容量を減らす。 ③プリンタのメモリを増設する。 ④操作パネルで、使用していないインターフェイスを使わないように設定する。
<p>メモリ不足で両面印刷できませんでした 両面印刷実行時、印刷データを扱うためのメモリが足りないため、裏面が印刷できません。この場合、表面のみ印刷して排紙します。</p>	<ul style="list-style-type: none"> • 以下のいずれかの操作を行ってください。 <ol style="list-style-type: none"> ①表面のみ印刷された用紙を裏返してもう一度セットし、[印刷可] ボタンを押すと片面印刷で印刷を再開します。 ②[ジョブキャンセル] ボタンを押して、印刷を中止します。 • 改めて印刷するときは、以下のいずれかの処置を行ってください。 <ol style="list-style-type: none"> ①プリンタドライバで [印刷品質] を [標準] に設定する。 ②アプリケーションソフトの取扱説明書を参照して解像度を下げたり、保存 (圧縮) 形式を変更してデータ容量を減らす。 ③プリンタのメモリを増設する。 ④使用していないインターフェイスを、操作パネルで使わないように設定する。
<p>用紙サイズ設定エラー 紙を取り除いてください 印刷時に指定した用紙サイズと異なるサイズの用紙がセットされたため、用紙詰まりが発生しました。</p>	<p>以下のページを参照して、詰まった用紙を取り除いてください。  本書 83 ページ「用紙が詰まったときは」 正しいサイズの用紙をセットするとエラーが解除され、印刷を再開します。</p>
<p>用紙を交換してください xxxxx yyyy 給紙をしようとした給紙装置「xxxxx」にセットされている用紙サイズと、印刷する用紙サイズ「yyyy」が異なっています。</p>	<ul style="list-style-type: none"> • [プリンタ設定] メニューの [自動エラー解除] が [しない] (初期設定) に設定されている場合は、以下のいずれかの操作を行ってください。 <ol style="list-style-type: none"> ①給紙装置「xxxxx」にサイズ「yyyy」の用紙をセットし、[印刷可] ボタンを押して印刷します。  本書 15 ページ「用紙を正しくセットするには」 ②用紙を交換しないで [印刷可] ボタンを押します。セットされている用紙に印刷します。 ③印刷を中止する場合は、[ジョブキャンセル] ボタンを押します。 • [プリンタ設定] メニューの [自動エラー解除] が [する] に設定されている場合は、一定時間 (5 秒) 後にエラーが解除され、セットされている用紙に印刷します。

■ ステータスメッセージ

プリンタが正常に動作している場合は、ステータスメッセージ（現在の状態）を表示します。メッセージはアイウエオ順に掲載してあります。

表示	説明
RAM CHECK	プリンタの RAM を確認中です。
ROM CHECK	プリンタの ROM を確認中です。
SELF TEST	自己診断と、初期化を行っています。
印刷できます	印刷可状態で、プリンタに送られているデータがない状態です。
ウォーミングアップ しばらくお待ちください	ウォーミングアップ中です。
エラーの原因が解消され ていません	エラーを解除できません。
オフライン 印刷を停止します	印刷データの作成やデータ受信は行いますが、印刷動作を開始しない状態です。[印刷可] ボタンを押すと、現在の状態を表示します。
ジョブキャンセル中 お待ちください	<ul style="list-style-type: none"> • 何らかの警告が表示されたときに、リセットなどの操作によって印刷中の処理を中止しました。 • コンピュータ側のプリンタドライバによって印刷中の処理を中止しました。
節電中	操作パネルで指定した時間が経過し、節電状態になっています。データの受信、またはリセットで解除されます。
全ジョブキャンセル中 お待ちください	何らかの警告が表示されたときに、リセットなどの操作によって印刷処理をすべて中止しました。
プリンタ調整中 しばらくお待ちください	良好な印刷品質を保つために、プリンタが印刷機能の自動調整を行っています。しばらくお待ちください。なお、印刷実行中にこのメッセージが表示されると、印刷処理を一時中断します。自動調整が完了すると操作パネル表示が消え、自動的に印刷を再開します。
用紙排紙中	プリンタ内に残っている印刷データを、[印刷可] ボタンによって印刷・排紙中です。
リセット	現在使用中のインターフェイスに対してメモリに保存されたデータを破棄し、エラーを解除中です。
リセット オール	印刷を中止後、プリンタの電源をオンにした直後の状態まで初期化し、すべてのインターフェイスに対してメモリに保存されたデータを破棄しています。しばらくお待ちください。
リセットしてください	印刷実行中にパネル設定を変更しました。以下のいずれかの操作を行ってください。 <ol style="list-style-type: none"> ①操作パネルの [プリンタリセット] メニューから [リセット] または [リセットオール] を実行します。直後に変更が反映されますが、印刷データはすべて削除されます。操作方法の詳細は、「ユーザーズガイド」(PDF) を参照してください。 ②[印刷可] ボタンを押します。印刷実行後に変更が反映されます。

用紙が詰まったときは

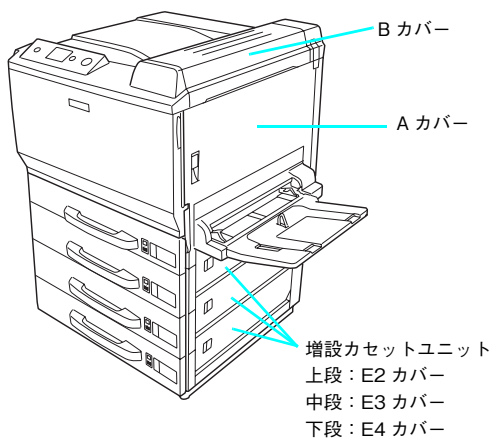
用紙が詰まった場合は、操作パネルまたは EPSON ステータスマニタに表示されたメッセージを確認し、該当箇所を表示された順に確認して詰まった用紙を取り除いてください。

<メッセージの表示例>

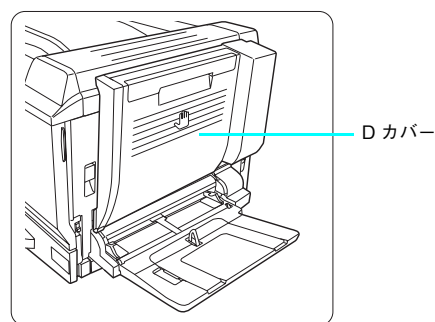
以下のメッセージが表示されたら、A カバー、B カバー、H カバーの順に詰まった用紙を探して取り除いてください。

表示部	メッセージ例
操作パネル	紙を取り除いてください A, B, H
EPSON ステータスマニタ	用紙が詰まりました。 次のカバーまたは給紙装置付近の用紙を取り除いてください。 A カバー B カバー H カバー

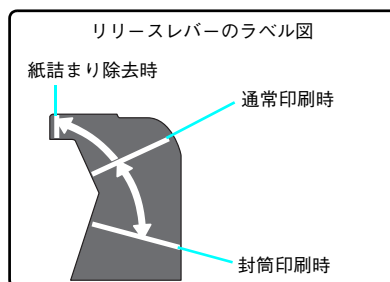
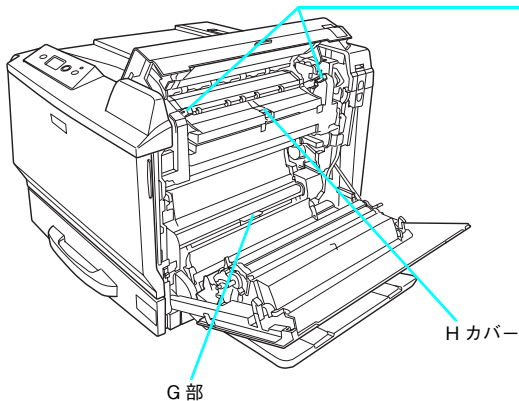
オプションの増設カセットユニット装着時

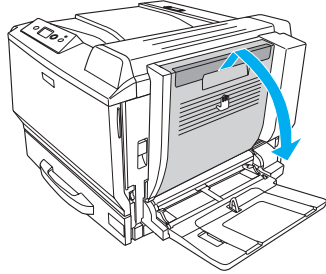
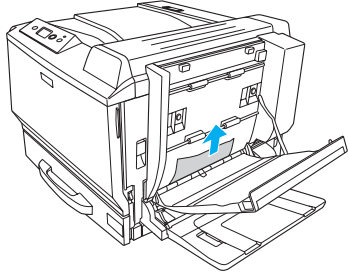
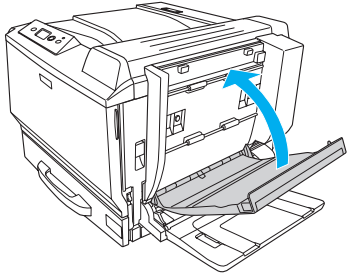
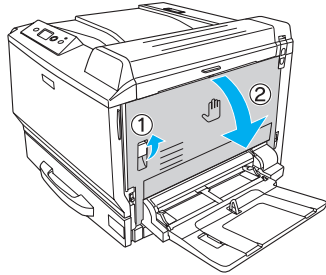
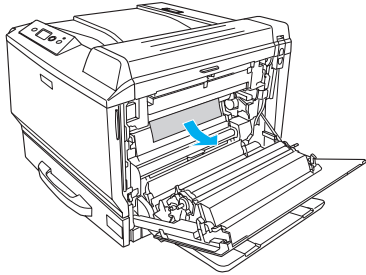


オプションの両面印刷意ユニット装着時

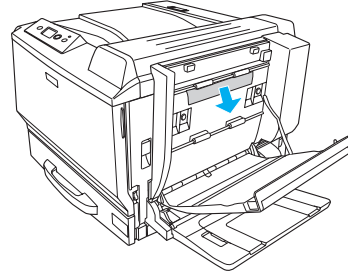
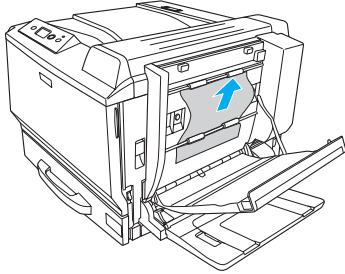


A カバー、B カバーを開いた状態



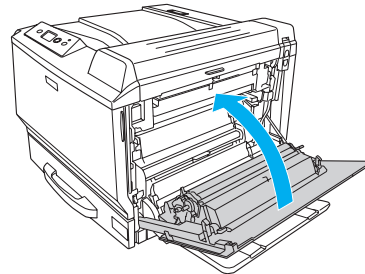
表示	対処方法	
D	<p>1 D カバーを開けます。</p> 	<p>2 詰まっている位置に応じて、図のように用紙を取り除きます。</p> 
	<p>3 D カバーを閉じます。</p> 	<p>用紙が見つからない⇒A へ</p>
A	<p>1 A カバーを開けます。</p>  <div data-bbox="276 1491 847 1704" style="border: 1px solid black; padding: 5px; margin-top: 10px;"> <p>! 注意</p> <p>MP トレイから給紙した場合、MP トレイ側から用紙を引き抜くとプリンタが破損するおそれがあります。必ず A カバーを開けて内側から用紙を引き抜いてください。</p> </div>	<p>2 用紙を取り除きます。</p> 

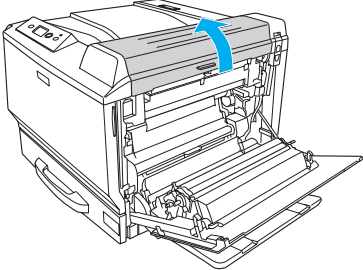
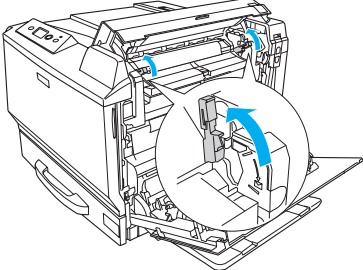
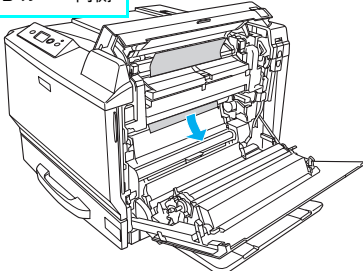
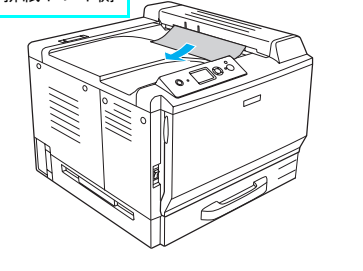
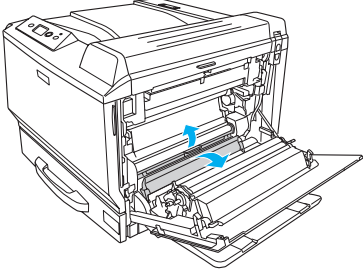
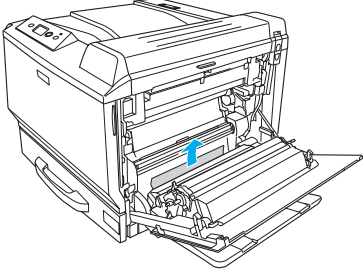
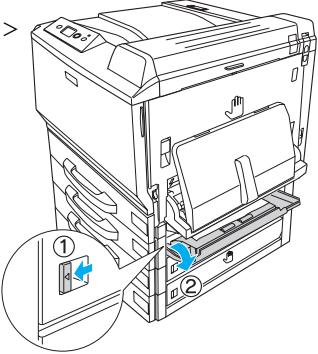
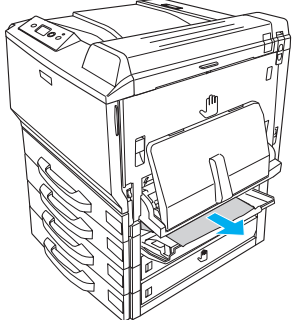
対処方法



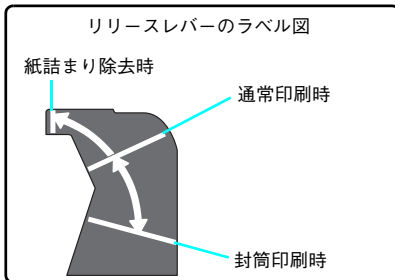
用紙を取り除いた⇒ **3** へ
用紙が取り除けない⇒ B, H (次ページ) へ
用紙が見つからない⇒ B, H または G (次ページ) へ

3 A カバーを閉じます。



表示	対処方法	
B, H	<p>1 B カバーを開けます。</p> 	<p>2 リリースレバーを解除位置にします。</p> 
	<p>3 詰まっている位置に応じて、図のように用紙を取り除きます。</p> <div style="display: flex; justify-content: space-around;"> <div data-bbox="352 775 727 1066"> <p>B カバー内側</p>  </div> <div data-bbox="799 775 1174 1066"> <p>排紙トレイ側</p>  </div> </div> <p>用紙を取り除いた ⇒ 5 へ 用紙が取り除けない ⇒ 4 へ</p>	
G	<p>1 G 部を開けます。</p> 	<p>2 用紙を取り除きます。</p> 
E*	<p>1 E* カバーを開けます。</p> <p><図例: E2カバー></p> 	<p>2 用紙を取り除きます。</p> 

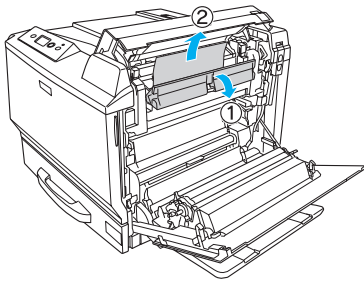
対処方法



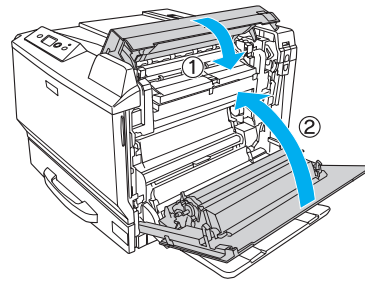
参考

- リリースレバーは不用意に操作できないよう固くなっています。レバーが立ち上がるまで、強い力でしっかり押し上げてください。
- 用紙を取り除いた後は、リリースレバーを手で戻さないでください。B カバーを閉じると自動で元の位置に戻ります。

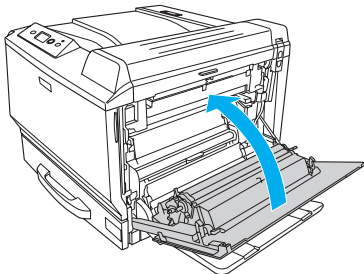
4 H カバーを開け、用紙を取り除きます。



5 B カバー、A カバーの順に閉じます。 B カバーを閉じると、リリースレバーも元に戻ります。

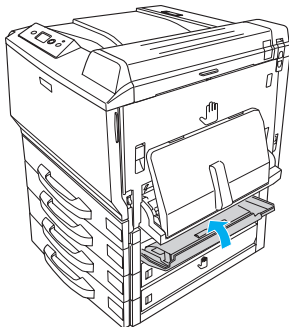


3 A カバーを閉じます。



A カバーを閉じてもエラーが解除されない、または用紙が見つからない⇒E*へ

3 E* カバーを閉じます。



紙詰まりの原因

紙詰まりの主な原因は次のようなものです。紙詰まりが繰り返し発生するときは、以下の点を確認してください。

- プリンタが水平に設置されていない
- 用紙ガイドが正しい位置にセットされていない
- 両面印刷ユニットのコネクタが奥までしっかり差し込まれていない（両面印刷ユニット装着時）
取り付け方法は、「セットアップガイド」（別冊）または「ユーザーズガイド」（PDF）を参照してください。
- MPトレイまたは用紙カセットが正しくセットされていない
- 本機で使用できない用紙を使用している
印刷できない用紙の詳細は、「ユーザーズガイド」（PDF）を参照してください。
- 給紙ローラが汚れている
クリーニング方法は、「ユーザーズガイド」（PDF）を参照してください。

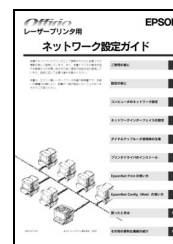
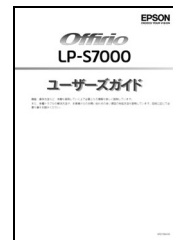
！注意

- 用紙を取り除く際に、用紙を破かないよう注意してください。用紙が破れた場合は、破れた用紙が残らないようすべて取り除いてください。
- 印刷中に用紙を継ぎ足さないでください。複数枚の紙を同時に給紙して紙詰まりの原因となる可能性があります。
- 紙詰まりが頻繁に発生する場合は、用紙を1枚ずつセットして印刷を行ってください。

もっと詳細な情報が知りたいときは(電子マニュアルのご紹介)

本機に添付されている EPSON プリンタソフトウェア CD-ROM には、電子マニュアル「ユーザーズガイド」および「ネットワーク設定ガイド」が収録されています。

- 「ユーザーズガイド」(PDF) には、プリンタドライバの詳細な機能説明や困ったときのさまざまな事例とその対応など、本機をご使用いただくために必要な情報がすべて掲載されています。
- 「ネットワーク設定ガイド」(PDF) は、ネットワーク経由の印刷に関する詳細な機能説明やユーティリティの使い方、困ったときのさまざまな事例とその対応などが掲載されています。



電子マニュアルの文書形式は PDF1.3 です。この PDF ファイルを開くには「Adobe® Acrobat® Reader® Ver. 4 以上」や「Adobe® Reader®」などの PDF 閲覧ソフトウェアが必要です。本機に添付されている EPSON プリンタソフトウェア CD-ROM には、Windows 版の Adobe Reader が添付されています。それ以外の Adobe Acrobat Reader または Adobe Reader が必要な場合には、アドビシステムズ株式会社のホームページの情報をご覧ください。なお、Mac OS X の「プレビュー」アプリケーションソフトでもご覧いただけます。

☞ 本書 89 ページ「Windows での電子マニュアルの見方」

☞ 本書 92 ページ「Mac OS 9 での電子マニュアルの見方」

☞ 本書 95 ページ「Mac OS X v10.2 以降での電子マニュアルの見方」

参考

PDF ファイルを開くと、画面左側に [しおり] があります。[しおり] の各タイトルをクリックすると、該当ページを直接開くことができます。また、調べたい語句を検索して、直接その掲載箇所へ移動することもできます。画面表示が小さい場合は、表示を拡大してご覧ください。また、すべてのページを印刷したり、必要なページだけを印刷したりしておく、いつでもすぐに調べることができるので便利です。操作方法の詳細は、PDF 閲覧ソフトウェアの [ヘルプ] をご覧ください。

Windows での電子マニュアルの見方

「ユーザーズガイド」や「ネットワーク設定ガイド」などの電子マニュアルはプリンタソフトウェアとともにコンピュータにインストールされます。

コンピュータにインストールされた電子マニュアルを見るには

1 Windows の [スタート] - [プログラム] - [EPSON] をクリックします。

2 ご覧になりたいマニュアルをクリックします。

ユーザーズガイドを見る場合：[EPSON LP-S7000 ユーザーズガイド] をクリックします。

ネットワーク設定ガイドを見る場合：[ネットワーク設定ガイド] をクリックします。

CD-ROM から電子マニュアルを見るには

プリンタソフトウェアのインストール時に電子マニュアルをインストールされなかった場合は、以下の手順に従ってご覧ください。

参考

- Acrobat Reader や Adobe Reader をお持ちでない場合は、**4** で [プリンタをローカル (直接) 接続でセットアップする] をクリックし、さらに [ソフトウェアのインストール] (Windows 2000/XP のみ) - [選択画面] の順にクリックしてから [Adobe Reader] だけを選択してインストールしてください。
- 電子マニュアルはページ数が多いので、画面でご覧いただくだけでなく、印刷してご覧いただくこともできます。ここでは、印刷の仕方も説明します。

1 EPSON プリンタソフトウェア CD-ROM をコンピュータにセットします。

2 画面の内容を確認して、[続ける] をクリックします。

ウイルスチェックプログラムを起動している場合は、[インストール中止] をクリックし、ウイルスチェックプログラムを終了して **1** からやり直します。

参考

右の画面が表示されない場合は、[マイコンピュータ] - [CD-ROM] - [EPSETUP.EXE] をダブルクリックしてください。

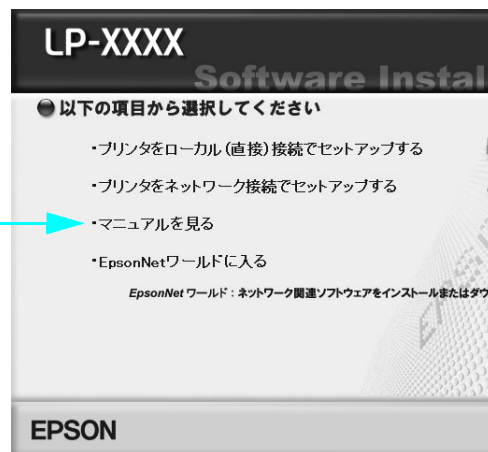
クリック



3 使用許諾契約書の画面が表示されたら内容を確認し、[同意する] をクリックします。

4 右の画面が表示されたら [マニュアルを見る] をクリックします。

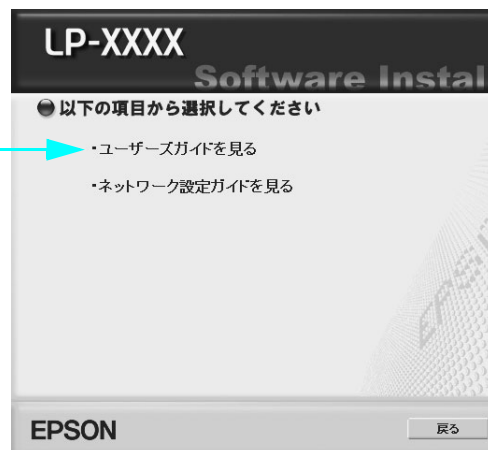
クリック



5 [ユーザーズガイドを見る] または [ネットワーク設定ガイド] をクリックします。

選択した電子マニュアルが表示されます。

クリック



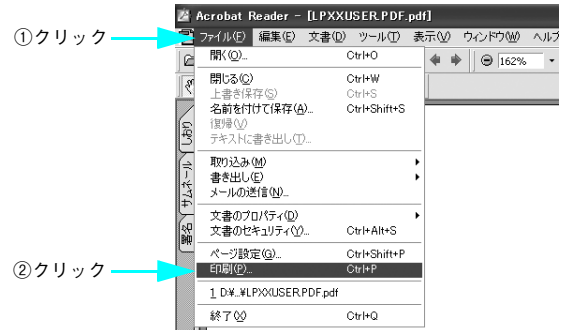
電子マニュアルの印刷方法

電子マニュアルを開いたら、以下の手順に従って印刷できます。

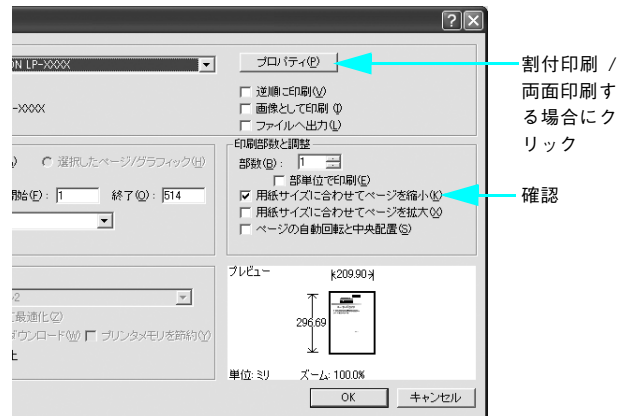
1 プリンタに A4 サイズの用紙をセットします。

電子マニュアルは A4 サイズに設定されています。

2 [ファイル] メニューの [印刷] をクリックします。



3 [用紙サイズに合わせてページを縮小] (または [用紙サイズに合わせる]) がチェックされていることを確認します。

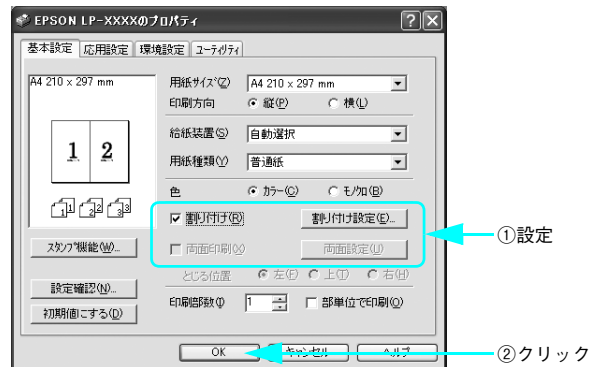


参考

[プロパティ] をクリックして [基本設定] タブを開き、割付印刷や両面印刷 * をすることで印刷枚数を節約することができます。

* オプションの両面印刷ユニット装着時のみ

設定が終了したら [OK] をクリックして画面を閉じます。



4 [OK] をクリックして印刷を実行します。

Mac OS 9 での電子マニュアルの見方

「ユーザズガイド」や「ネットワーク設定ガイド」などの電子マニュアルはプリンタソフトウェアとともにコンピュータにインストールされます。

コンピュータにインストールされた電子マニュアルを見るには

- 1 デスクトップ上のマニュアルエイリアスを見つけます。
- 2 ご覧になりたいマニュアル（エイリアス）をダブルクリックします。
ユーザズガイドを見る場合：[EPSON LP-S7000 ユーザズガイド] をダブルクリックします。
ネットワーク設定ガイドを見る場合：[ネットワーク設定ガイド] をダブルクリックします。

CD-ROM から電子マニュアルを見るには

プリンタソフトウェアのインストール時に電子マニュアルをインストールされなかった場合は、以下の手順に従ってご覧ください。

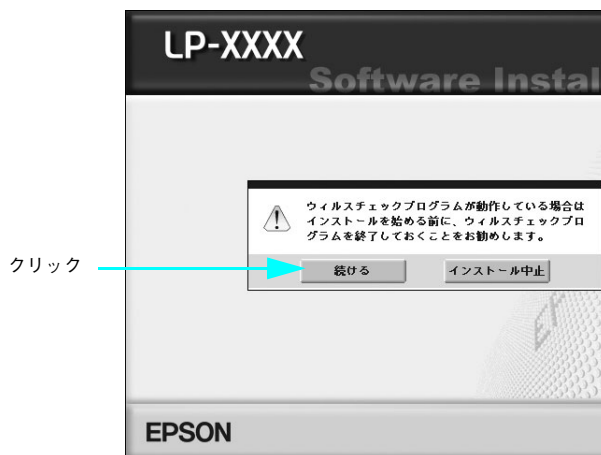


電子マニュアルはページ数が多いので、画面でご覧いただくだけでなく、印刷してご覧いただくこともできます。ここでは、印刷の仕方も説明します。

- 1 EPSON プリンタソフトウェア CD-ROM をコンピュータにセットします。
- 2 [Mac OS 9 用] インストーラをダブルクリックします。

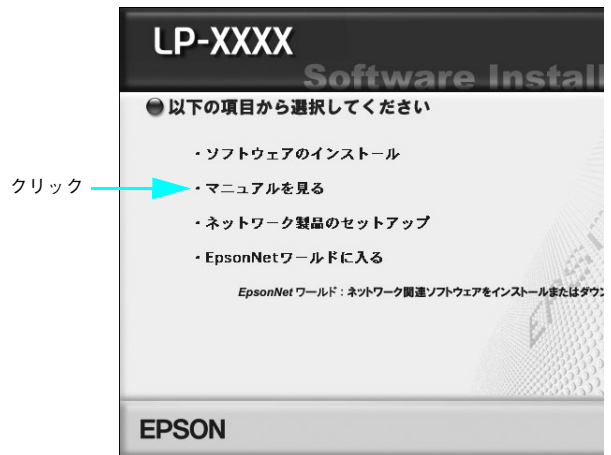


- 3 画面の内容を確認して、[続ける] をクリックします。
ウイルスチェックプログラムを起動している場合は、[インストール中止] をクリックし、ウイルスチェックプログラムを終了して 2 からやり直します。

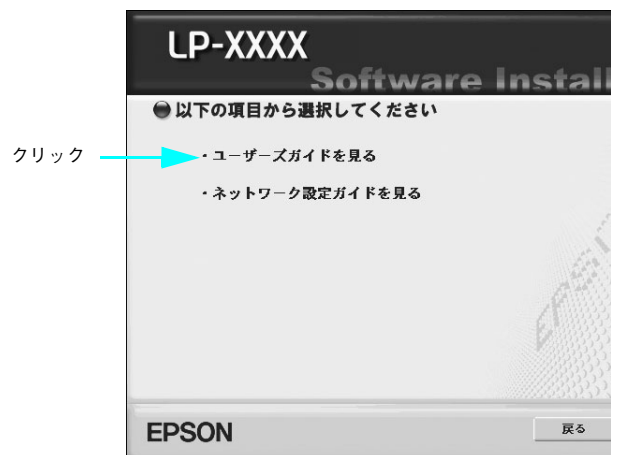


- 4 使用許諾契約書の画面が表示されたら内容を確認し、[同意する] をクリックします。

- 5 右の画面が表示されたら [マニュアルを見る] をクリックします。



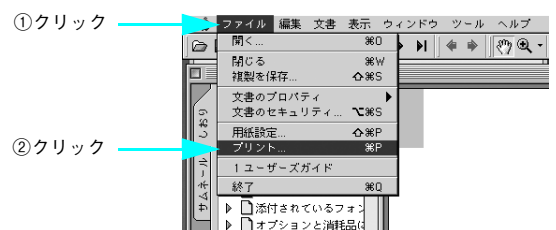
- 6 [ユーザズガイドを見る] または [ネットワーク設定ガイド] をクリックします。
選択した電子マニュアルが表示されます。



電子マニュアルの印刷方法

電子マニュアルを開いたら、以下の手順に従って印刷できます。

- 1 プリンタに A4 サイズの用紙をセットします。
電子マニュアルは A4 サイズに設定されています。
- 2 [ファイル] メニューの [プリント] をクリックします。



3 [用紙サイズに合わせてページを縮小] (または [用紙サイズに合わせる]) がチェックされていることを確認します。

割付印刷 / 両面印刷する場合にクリック



確認

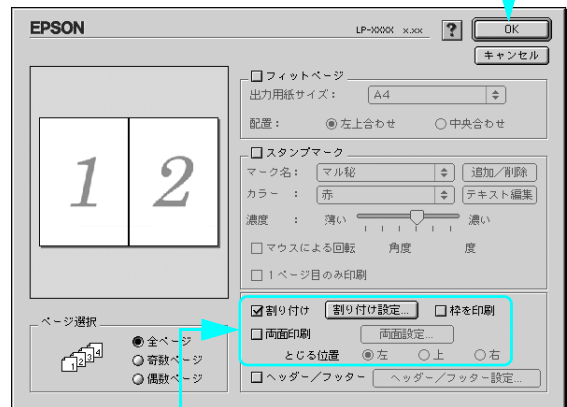
参考

[レイアウト] アイコンをクリックして [レイアウト] ダイアログを開き、割付印刷や両面印刷 * をすることで印刷枚数を節約することができます。

* オプションの両面印刷ユニット装着時のみ

設定が終了したら [OK] をクリックして画面を閉じます。

② クリック



① 設定

4 [印刷] をクリックして印刷を実行します。

参考

印刷できない場合は、Apple メニューの [セレクト] でお使いのプリンタ (LP-S7000) が選択されているか確認してください。

Mac OS X v10.2 以降での電子マニュアルの見方

「ユーザーズガイド」や「ネットワーク設定ガイド」などの電子マニュアルはプリンタソフトウェアとともにコンピュータにインストールされます。

コンピュータにインストールされた電子マニュアルを見るには

- 1 デスクトップ上のマニュアルエイリアスを見つけます。
- 2 ご覧になりたいマニュアル（エイリアス）をダブルクリックします。
ユーザーズガイドを見る場合：[EPSON LP-S7000 ユーザーズガイド] をダブルクリックします。
ネットワーク設定ガイドを見る場合：[ネットワーク設定ガイド] をダブルクリックします。

CD-ROM から電子マニュアルを見るには

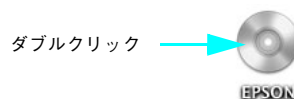
プリンタソフトウェアのインストール時に電子マニュアルをインストールされなかった場合は、以下の手順に従ってご覧ください。



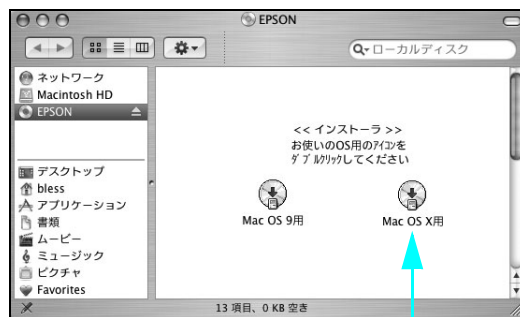
電子マニュアルはページ数が多いので、画面でご覧いただくだけでなく、印刷してご覧いただくこともできます。ここでは、印刷の仕方も説明します。

- 1 EPSON プリンタソフトウェア CD-ROM をコンピュータにセットします。

- 2 デスクトップ上の [EPSON] CD-ROM アイコンをダブルクリックして開きます。



- 3 [Mac OS X 用] インストーラをダブルクリックします。



ダブルクリック

- 4 画面の内容を確認して、[続ける] をクリックします。

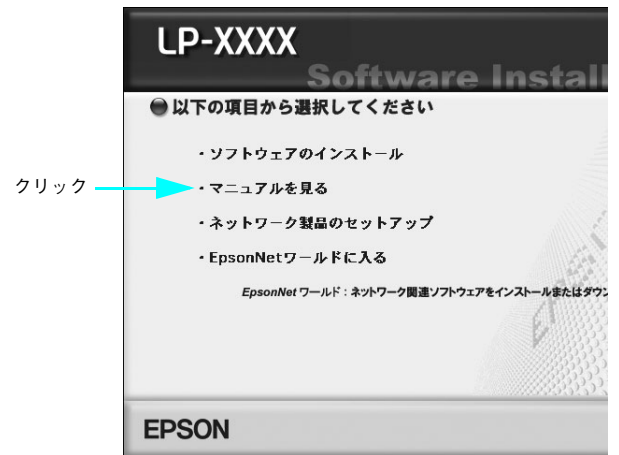
ウイルスチェックプログラムを起動している場合は、[インストール中止] をクリックし、ウイルスチェックプログラムを終了して 3 からやり直します。

クリック

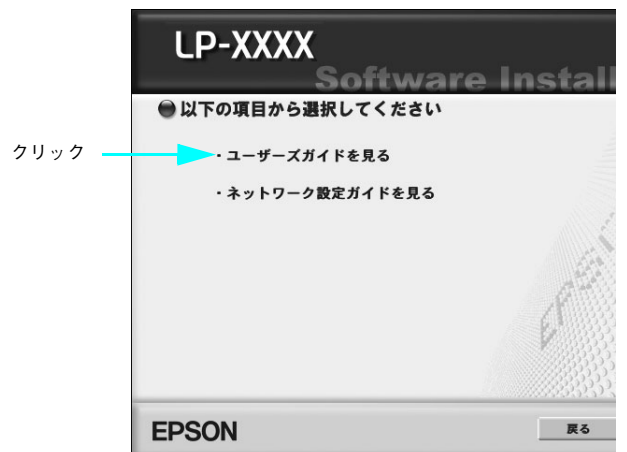


5 使用許諾契約書の画面が表示されたら内容を確認し、[同意する] をクリックします。

6 以下の画面が表示されたら [マニュアルを見る] をクリックします。



7 [ユーザズガイドを見る] または [ネットワーク設定ガイド] をクリックします。
選択した電子マニュアルが表示されます。

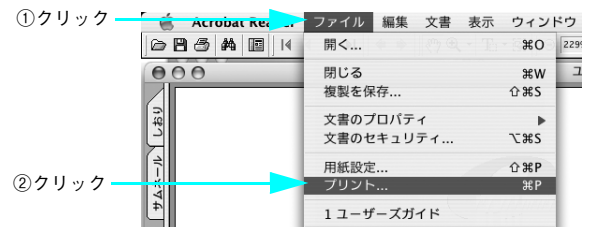


電子マニュアルの印刷方法

電子マニュアルを開いたら、以下の手順に従って印刷できます。

1 プリンタに A4 サイズの用紙をセットします。
電子マニュアルは A4 サイズに設定されています。

2 [ファイル] メニューの [プリント] をクリックします。



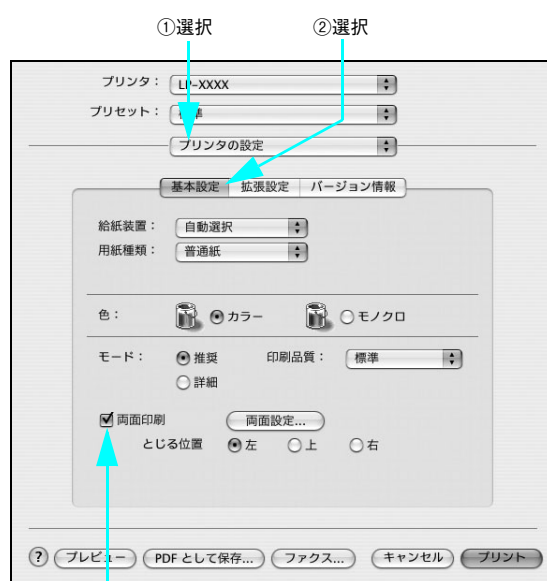
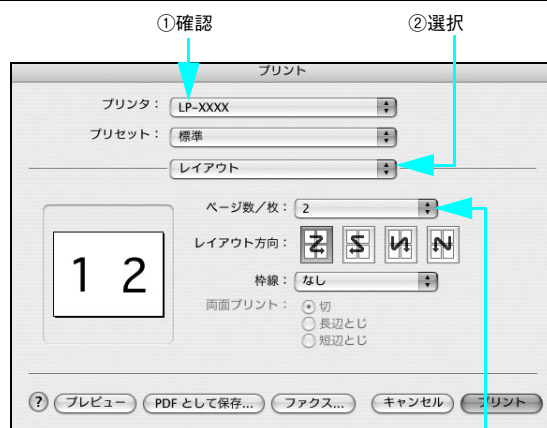
参考

割付印刷や両面印刷*をすることで印刷枚数を節約することができます。

* オプションの両面印刷ユニット装着時のみ

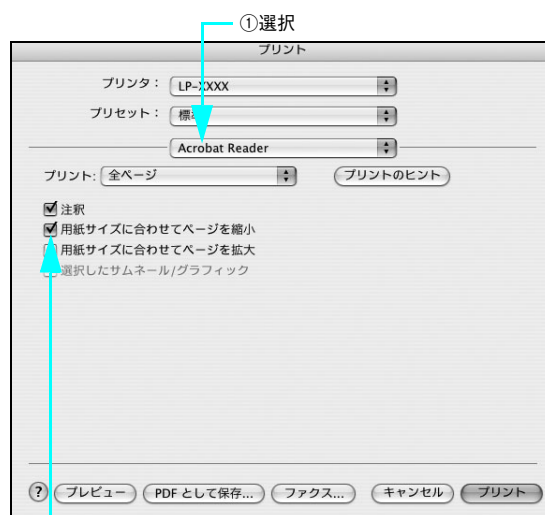
- [プリンタ] に [LP-S7000] が選択されていないときは、先に [LP-S7000] を選択してください。
- 割付印刷するには、[レイアウト] を選択して、[ページ数/枚] を [2] に設定します。

- オプションの両面印刷ユニットを使って両面印刷するには、[プリンタの設定] - [基本設定] ダイアログ開いて、さらに [両面印刷] ダイアログを開いて両面印刷を設定します。



3 [Acrobat Reader] を選択し、[用紙サイズに合わせてページを縮小] がチェックされていることを確認します。

- [プリンタ] に [LP-S7000] が選択されていないときは、先に [LP-S7000] を選択します。
- チェックが付いていない場合は、チェックを付けます。






4 [プリント] をクリックして印刷を実行します。

参考

印刷できない場合は、[プリンタ設定ユーティリティ] / [プリントセンター] にお使いのプリンタ (LP-S7000) が追加されているか確認してください。

トラブルが解決しないときは

症状が改善されない場合は、まずプリンタ本体の故障か、ソフトウェアのトラブルかを判断します。その上でそれぞれのお問い合わせ先へご連絡ください。

 操作パネルからステータスシートが印刷できますか？ <small>☞ 本書 73 ページ「プリンタの状態や設定値を印刷するには」</small>			
印刷できる		印刷できない	
↓		↓	
プリンタ本体に問題はあります。  プリンタドライバまたはユーティリティからステータスシートが印刷できますか？ 印刷方法の詳細は、「ユーザズガイド」(PDF)を参照してください。		プリンタ本体のトラブルです。  保守契約をされていますか？	
できる	できない	している	していない
↓	↓	↓	↓
エプソンインフォメーションセンターにご相談ください。ご相談先は本書裏表紙の一覧表に記載されています。	<ul style="list-style-type: none"> • ドライバの設定、接続ケーブルの仕様や状態を再確認してください。 • ネットワーク接続でお使いの場合は、ネットワーク管理者にご相談ください。 	保守契約店にご相談ください。	以下のページを参照してください。 <small>☞ 本書 107 ページ「保守サービスのご案内」</small> ご相談先は本書裏表紙の一覧表に記載されています。

お問い合わせの際は、ご使用の環境（コンピュータの型番、使用アプリケーションとそのバージョン、その他の周辺機器の型番など）と、本機の名称や製造番号*などをご確認のうえ、ご連絡ください。

* 本機の製造番号は以下のページを参照してご確認ください。
☞ 本書 116 ページ「製造番号の表示位置」

また、EPSON 製品に関する最新情報などをできるだけ早くお知らせするために、以下のアドレスにてインターネットによる情報の提供を行っています。

アドレス：<http://www.i-love-epson.co.jp>

付録

オプションと消耗品の紹介

本機で使用可能なオプション（別売品）と消耗品の紹介をします。以下の記載内容は 2005 年 9 月現在のものです。

■ パラレルインターフェイスケーブル

本機のパラレルインターフェイスに接続するパラレルインターフェイスケーブルは、コンピュータによって異なります。主なコンピュータの機種（シリーズ）でご使用いただけるパラレルインターフェイスケーブルは、次の通りです。

型番	機種	メーカー
PRCB4N	DOS/V 仕様機	EPSON、IBM、富士通、東芝、他各社
	PC-98NX シリーズ	NEC

参考

- 推奨ケーブル以外のケーブル、プリンタ切替機、ソフトウェアのコピー防止のためのプロテクタ（ハードウェアキー）などを、コンピュータと本機の間装着すると、プラグアンドプレイやデータ転送が正常にできない場合があります。
- ECP モード対応コンピュータを ECP モードで接続する場合、PRCB4N をご使用ください。

接続方法は「セットアップガイド」（紙マニュアル）を参照してください。

■ USB インターフェイスケーブル

USB インターフェイスコネクタ装備のコンピュータと本機を接続する場合は、以下のケーブルを使用してください。

型番	商品名
USBCB2	EPSON USB ケーブル

参考

USB ハブ（複数の USB 機器を接続するための中継機）を使用して接続する場合は、コンピュータに直接接続された 1 段目の USB ハブに接続してご使用いただくことをお勧めします。また、お使いのハブによっては動作が不安定になるものがありますので、そのようなときはコンピュータの USB ポートに直接接続してください。

接続方法は「セットアップガイド」（紙マニュアル）を参照してください。

■ LAN ケーブル

本機のネットワークインターフェイスを使用する場合は、市販の LAN インターフェイスケーブル（ストレートケーブル）を使用してください。LAN ケーブルは、シールドツイストペアケーブル（カテゴリ 5 以上）を使用してください。10Base-T、100Base-TX のどちらでも使えます。

■ インターフェイスカード

プリンタに標準装備されていないインターフェイスを使用したいときや、インターフェイスを増設したいときに使用します。設定などの詳細はそれぞれのカードの取扱説明書を参照してください。

型番	商品名	備考
PRIFNW7	ネットワークインターフェイスカード	TCP/IP、AppleTalk、NetBEUIに対応しています。本機をLAN接続するには、カテゴリ5以上のLANケーブルが必要です。

取り付け方法は、「セットアップガイド」（紙マニュアル）または「ユーザーズガイド」（PDF）を参照してください。

■ 無線プリントアダプタ

プリンタのUSB インターフェイスポートに接続して、さらにネットワークに接続するための無線プリントアダプタです。

型番	商品名	備考
PA-W11G2	802.11g 対応無線プリントアダプタ	IEEE802.11bおよびIEEE802.11gに準拠した無線プリントアダプタです。WEP および WPA-PSK (TKIP/AES) の暗号化技術に対応しています。

取り付け方法はオプション製品に添付の取扱説明書を参照してください。機器の設定は、「ユーザーズガイド」（PDF）を参照してください。

■ 増設カセットユニット

用紙カセットが1段装備されたユニットです。本機の下に最大3段まで増設することができます。これにより、標準搭載されている用紙カセットを含めて最大で4段にすることができます。

型番	商品名	備考
LPA3CZ1CU4	増設1段カセットユニット	<ul style="list-style-type: none">使用できる用紙サイズ： A3、A4、B4、B5、Letter(LT)、Legal(LGL)、Ledger(B)、F4用紙カセット容量：500枚

取り付け方法は、「セットアップガイド」（紙マニュアル）または「ユーザーズガイド」（PDF）を参照してください。

■ 専用プリンタ台

最下段の増設カセットユニットに取り付ける、キャスター付き専用プリンタ台です。

型番	商品名	備考
CSCBN9B	専用プリンタ台（キャスター付き）	最下段の増設カセットユニットに取り付けます。

取り付け方法は、「セットアップガイド」（紙マニュアル）または「ユーザーズガイド」（PDF）を参照してください。

■ 長尺用紙セットガイド

長さ458～1200mmの長尺用紙をセットすることができます。

型番	商品名	備考
LPA3CJSG2	長尺用紙セットガイド	<ul style="list-style-type: none">用紙幅：210～297mm用紙長さ：458～1200mm用紙厚：127～160g/m²

取付方法および使用方法は以下のページを参照してください。

📖 本書 39 ページ「長尺用紙セットガイド（オプション）の使い方」

■ 両面印刷ユニット

用紙の両面に自動的に印刷するための装置です。

型番	商品名	備考
LPA3CRU3	両面印刷ユニット	使用できる用紙 ● 用紙種類：普通紙、レターヘッド、再生紙、色つき、上質紙、厚紙、特厚紙、超特厚紙、EPSON カラーレーザープリンタ用上質普通紙、EPSON カラーレーザープリンタ用コート紙 ● 用紙サイズ：A3F、A3、A4、A5、B4、B5、Letter (LT)、Legal (LGL)、Government Letter (GLT)、Government Legal (GLG)、Ledger(B)、Executive(EXE)、F4、往復郵便ハガキ、4連郵便ハガキ ● 用紙厚：64～256 g/m ²

取り付け方法は、「セットアップガイド」（紙マニュアル）または「ユーザズガイド」（PDF）を参照してください。

■ 専用紙

本機では、以下の EPSON 製専用紙を使用できます。

型番（サイズ）	商品名	備考
LPCPPA3F(A3F)	EPSON カラーレーザープリンタ用上質普通紙	普通紙への印刷において、最良の印刷品質を得ることができる用紙です。MPトレイ、用紙カセットのどちらからでも給紙できます。
LPCPPA3 (A3)		
LPCPPA4 (A4)		
LPCPPB4 (B4)		
LPCCTA3F(A3F)	EPSON カラーレーザープリンタ用コート紙	EPSON カラーレーザープリンタ専用のコート紙です。光沢のある美しい仕上がりの印刷が可能です。カタログ、パンフレットなどにご使用ください。MP カセット、用紙カセットのどちらからでも給紙できます。
LPCCTA3 (A3)		
LPCCTA4 (A4)		
LPCOHPS1 (A4)	EPSON カラーレーザープリンタ用 OHP シート	EPSON カラーレーザープリンタ専用の OHP シートです。MPトレイからのみ給紙できます。 ☞ 本書 36 ページ「OHP シートへの印刷」
LPCCJY1	長尺用紙	用紙幅 297mm × 用紙長 1200mm の長尺サイズの用紙です。MPトレイからのみ給紙できます。

！注意

上記以外の EPSON 製専用紙は、本機で使用しないでください。プリンタ内部での紙詰まりや故障の原因となります。

用紙の詳細は、以下のページを参照してください。

☞ 本書 15 ページ「EPSON 製の用紙」

■ 増設メモリ

プリンタの内部メモリを最大 576MB (標準搭載メモリ容量 64MB + 増設メモリ最大 2 枚) まで増設することができます。メモリを増設することにより、サイズの大きいデータや複雑なデータを高解像度で印刷できるようになります。使用できるメモリの詳細は、下記エプソンのホームページから本機のオプション情報をご覧ください。

<http://www.i-love-epson.co.jp>

取り付け方法は、「セットアップガイド」(紙マニュアル) または「ユーザズガイド」(PDF) を参照してください。

■ トナーカートリッジ

トナー カートリッジは、トナーの色によって 4 種類あり、最大印刷可能枚数によって型番が異なります。本機で使用可能なトナー カートリッジは次の通りです。

型番	商品名 (色)	寿命
LPCA3ETC8K	ET カートリッジ (ブラック) ※臭気フィルタ同梱	各色約 7,500 ページ (A4、画占率 5%)
LPCA3ETC8C	ET カートリッジ (シアン)	各色約 6,000 ページ (A4、画占率 5%)
LPCA3ETC8M	ET カートリッジ (マゼンタ)	
LPCA3ETC8Y	ET カートリッジ (イエロー)	
LPCA3ETC9K	ET カートリッジ (ブラック) ※臭気フィルタ同梱	
LPCA3ETC9C	ET カートリッジ (シアン)	各色約 12,000 ページ (A4、画占率 5%)
LPCA3ETC9M	ET カートリッジ (マゼンタ)	
LPCA3ETC9Y	ET カートリッジ (イエロー)	

ブラックトナーカートリッジに同梱されている臭気フィルタは定期交換が必要な部品です。ブラックトナーカートリッジを交換する際に、一緒に交換してください。

1 つのトナーカートリッジで上記ページ数 (A4 サイズの紙に面積比で約 5% の連続印刷を行った場合 *¹) まで印刷できます。ただし、使用状況 (電源オン / オフの回数や紙詰まり処理の回数など) や印刷の仕方 (連続印刷 / 間欠印刷 *²) によりトナー消費量は異なります。

*¹ 最良の印刷品質を確保するために、A4 サイズの紙に面積比で 5% 未満の印刷を行った場合でも印刷可能ページ数が上記数値より少なくなることがあります。お客様の使用条件、使用環境によっては半分以下になることもあります。

*² 間欠印刷とは一定の間隔をおいた印刷のことです。アプリケーションから 1 ページのドキュメントをコピー / 部単位機能を使用せずに複数回印刷を行うと、コピー / 部単位機能を使用した場合と比較してトナー消費量が異なります。

交換方法は以下のページを参照してください。

📖 本書 53 ページ「トナーカートリッジの交換」

■ 感光体ユニット

感光体ユニットは、感光体に電荷を与えて印刷する画像を作る装置です。感光体（青い円筒部分）、感光体クリーナ、帯電ロールで構成されています。本機で使用可能な感光体ユニットは以下の通りです。

型番	商品名（色）	寿命
LPCA3KUT7K	感光体ユニット（ブラック）	約 50,000 ページ（A4、画占率 5%）
LPCA3KUT7C	感光体ユニット（シアン）	約 30,000 ページ（A4、画占率 5%）
LPCA3KUT7M	感光体ユニット（マゼンタ）	
LPCA3KUT7Y	感光体ユニット（イエロー）	

ブラック約 50,000 ページ、シアン、マゼンタ、イエロー各色約 30,000 ページ（A4 サイズの紙に面積比で約 5% の連続印刷を行った場合 *1）まで使用できます。ただし、使用状況（電源オン / オフの回数や紙詰まり処理の回数など）や印刷の仕方（連続印刷 / 間欠印刷 *2）により異なります。

*1 最良の印刷品質を確保するために、A4 サイズの紙に面積比で 5% 未満の印刷を行った場合でも印刷可能ページ数が上記数値より少なくなることがあります。また、お客様の使用条件、使用環境によっては半分以下になることもあります。

*2 間欠印刷とは一定の間隔をおいた印刷のことです。

交換方法は以下のページを参照してください。

☞ 本書 56 ページ「感光体ユニットの交換」

■ 廃トナーボックス

廃トナーボックスは、印刷時に出る余分なトナーを回収するボックスです。排気フィルタも同梱されています。

型番	商品名	寿命
LPCA3HTB5	廃トナーボックス ※排気フィルタ同梱	約 18,000 ページ

約 18,000 ページ（A4 サイズの紙に面積比で約 5% の連続印刷を行った場合 *1）まで使用できます。ただし、使用状況（電源オン / オフの回数や紙詰まり処理の回数など）や印刷の仕方（連続印刷 / 間欠印刷 *2）により廃トナーの回収状況は異なります。

*1 最良の印刷品質を確保するために、A4 サイズの紙に面積比で 5% 未満の印刷を行った場合でも印刷可能ページ数が上記数値より少なくなることがあります。

*2 間欠印刷とは一定の間隔をおいた印刷のことです。

交換方法は以下のページを参照してください。

☞ 本書 59 ページ「廃トナーボックスと排気フィルタの交換」

サービス・サポートのご案内

弊社が行っている各種サービス・サポートは次の通りです。

■ インターネットサービス

EPSON 製品に関する最新情報などをできるだけ早くお知らせするために、インターネットによる情報の提供を行っています。

アドレス	http://www.i-love-epson.co.jp
------	---

■ 通信販売(消耗品 / オプション品)

エプソン製品の消耗品 / オプション品が、お近くの販売店で入手困難な場合には、エプソン OA サプライの通信販売をご利用ください (2005 年 9 月現在)。

インターネットでのご注文	ホームページ	http://epson-supply.jp
お電話でのご注文	電話番号	0120-251-528 (フリーコール) ※電話番号をよくお確かめの上おかけください。
	受付時間	月～金曜日 9:00～18:15 土曜日 9:00～17:00 (祝祭日、弊社指定休日を除く)

お届け方法、お支払方法など、詳細は、上記のホームページまたはお電話でご確認ください。

■ 「MyEPSON」

「MyEPSON」とは、EPSON の会員制情報提供サービスです。「MyEPSON」にご登録いただくと、お客様の登録内容に合わせた専用ホームページを開設*してお役に立つ情報をどこよりも早く、また、さまざまなサービスを提供いたします。

* 「MyEPSON」へのユーザー登録には、インターネット接続環境 (プロバイダ契約が済んでおり、かつメールアドレスを保有) が必要となります。

例えば、ご登録いただいたお客様にはこのようなサービスを提供しています。

- お客様にピッタリのおすすめ最新情報のお届け
- ご愛用の製品をもっと活用していただくためのお手伝い
- お客様の「困った！」に安心 & 充実のサポートでお応え
- 会員限定のお得なキャンペーンが盛りだくさん
- 他にもいろいろ便利な情報が満載

すでに「MyEPSON」に登録されているお客様へ

「MyEPSON」登録がお済みで、「MyEPSON」ID とパスワードをお持ちのお客様は、本製品の「MyEPSON」への機種追加登録をお願いいたします。追加登録していただくことで、よりお客様の環境に合ったホームページとサービスの提供が可能となります。

「MyEPSON」への新規登録、「MyEPSON」への機種追加登録は、どちらも同梱の『プリンタソフトウェア CD-ROM』から簡単にご登録いただけます。

■ エプソンインフォメーションセンター

EPSON プリンタに関するご質問やご相談に電話でお答えします。

受付時間	本書裏表紙の一覧表をご覧ください。
電話番号	本書裏表紙の一覧表をご覧ください。

■ ショールーム

EPSON 製品を見て、触れて、操作できるショールームです。(東京・大阪)

受付時間	本書裏表紙の一覧表をご覧ください。
所在地	本書裏表紙の一覧表をご覧ください。

■ パソコンスクール

エプソン製品の使い方、活用の仕方を講習会形式で説明する初心者向けのスクールです。カラリオユーザーには“より楽しく”、ビジネスユーザーには“経費削減”を目的に趣味にも仕事にもエプソン製品を活かしていただけるようお手伝いします。詳細はエプソンのホームページにてご確認ください。

アドレス	http://www.i-love-epson.co.jp
------	---

■ エプソンサービスパック

エプソンサービスパックは、ハードウェア保守パックです。

エプソンサービスパック対象製品と同時にご購入の上、登録していただきますと、対象製品購入時から所定の期間（3年、4年、5年）、安心の出張修理サービスと対象製品の取り扱いなどのお問い合わせにお答えする専用ダイヤルをご提供いたします。

- スピーディな対応：スポット出張修理依頼に比べて優先的に迅速にサービスエンジニアを派遣いたします。
- もしものときの安心：万が一トラブルが発生した場合は何回でもサービスエンジニアを派遣し対応いたします。
- 手続きが簡単：エプソンサービスパック登録書を FAX するだけで契約手続きなどの面倒な事務処理は一切不要です。
- 維持費の予算化：エプソンサービスパック規約内・期間内であれば、都度修理費用がかからず維持費の予算化が可能です。

エプソンサービスパックは、エプソン製品ご購入販売店にてお買い求めください。

■ マニュアルデータのダウンロードサービス

製品に添付されておりますマニュアル（取扱説明書）の PDF データをダウンロードできるサービスを提供しています。マニュアルを紛失してしまったときなどにご活用ください。

アドレス	http://www.i-love-epson.co.jp
------	---

最新プリンタドライバの入手方法とインストール方法

弊社プリンタドライバは、アプリケーションソフトのバージョンアップなどに伴い、バージョンアップを行うことがあります。必要に応じて新しいプリンタドライバをご使用ください。プリンタドライバのバージョンは数字が大きいものほど新しいバージョンとなります。

最新のプリンタドライバ入手方法

最新のプリンタドライバは、下記の方法で入手してください。

- インターネットの場合は、次のホームページの [ダウンロード] から入手できます。

アドレス	http://www.i-love-epson.co.jp
サービス名	ダウンロードサービス

- CD-ROM での郵送をご希望の場合は、「エプソンディスクサービス」で実費にて承っております。



各種ドライバの最新バージョンの詳細は、エプソンのホームページにてご確認ください。ホームページの詳細は、本書の裏表紙にてご案内しております。

ダウンロード・インストール手順

ホームページに掲載されているプリンタドライバは**圧縮**^{*1} ファイルとなっていますので、次の手順でファイルをダウンロードし、**解凍**^{*2} してからインストールしてください。

*1 圧縮：1つ、または複数のデータをまとめて、データ容量を小さくすること。

*2 解凍：圧縮されたデータを展開して、元のファイルに復元すること。



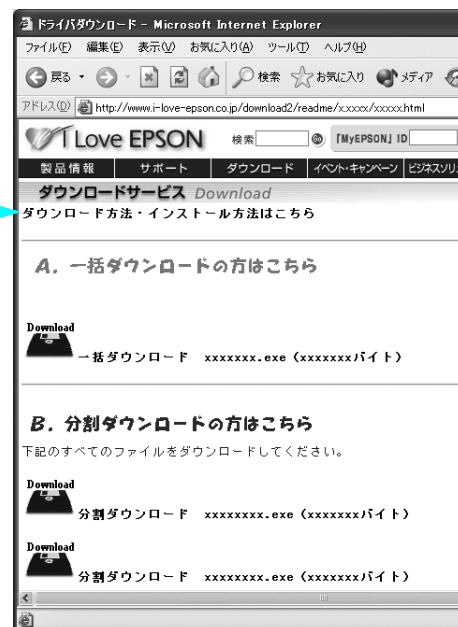
インストールを実行する前に、旧バージョンのプリンタドライバを削除（アンインストール）する必要があります。削除方法は、「ユーザーズガイド」（PDF）を参照してください。

1 ホームページ上のダウンロードサービスから対象の機種を選択します。

2 プリンタドライバをハードディスク内の任意のディレクトリへダウンロードし、解凍してからインストールを実行します。

手順の詳細は、ホームページ上の [ダウンロード方法・インストール方法はこちら] をクリックしてください。

クリック →



画面はインターネットエクスプローラを使用してエプソンのホームページへ接続した場合です。

■ 保守サービスのご案内

「故障かな?」と思ったときは、あわてずに、まず「困ったときは」をよくお読みください。そして、接続や設定に間違いがないことを必ず確認してください。

保証書について

保証書期間中に、万一故障した場合には、保証書の記載内容に基づき保守サービスを行います。ご購入後は、保証書の記載事項をよくお読みください。

保証書は、製品の「保証期間」を証明するものです。「お買い上げ年月日」「販売店名」に記入漏れがないかご確認ください。これらの記載がない場合は、保証期間内であっても、保証期間外と認められないことがあります。記載漏れがあった場合は、お買い求めいただいた販売店までお申し出ください。

保証書は大切に保管してください。保証期間、保証事項については、保証書をご覧ください。

補修性能部品および消耗品の最低保有期間

本製品の補修性能部品および消耗品の最低保有期間は、製品の製造終了後6年間です。

※改良などにより、予告なく外観や仕様などを変更することがあります。

保守サービスの受付窓口

エプソン製品を快適にご使用いただくために、年間保守契約をお勧めします。保守サービスに関してのご相談、お申し込みは、次のいずれかで承ります。

- お買い求めいただいた販売店
- エプソンサービスコールセンター（本書裏表紙の一覧表をご覧ください）

受付日時：月曜日～金曜日（土日祝祭日・弊社指定の休日を除く）

9：00～17：30

保守サービスの種類

エプソン製品を万全の状態でお使いいただくために、下記の保守サービスをご用意しております。詳細については、お買い求めの販売店またはエプソンサービスコールセンターまでお問い合わせください。

種類		概要	修理代金と支払方法	
			保証期間内	保証期間外
年間保守契約	出張修理	<ul style="list-style-type: none">• 製品が故障した場合、最優先で技術者が製品の設置場所に出向き、現地で修理を行います。• 修理のつど発生する修理代・部品代*は無償になるため予算化ができて便利です。• 定期点検（別途料金）で、故障を未然に防ぐことができます。 * 消耗品（インクカートリッジ、トナー、用紙など）は保守対象外となります。	無償	年間一定の保守料金
スポット出張修理		<ul style="list-style-type: none">• お客様からご連絡いただいて数日以内に製品の設置場所に技術者が出向き、現地で修理を行います。• 故障した製品をお持ち込みできない場合に、ご利用ください。	無償	出張料 + 技術料 + 部品代 修理完了後 そのつどお支払いください

- 交換寿命による定期交換部品の交換は、保証内外を問わず、出張基本料・技術料・部品代が有償となります。（年間保守契約の場合は、定期交換部品代のみ、有償となります。）
- 当機種は、輸送の際に専門業者が必要となりますので、持込保守および持込修理はご遠慮願います。

プリンタの仕様

Windows システム条件

プリンタソフトウェアをインストールし、使用するためのシステム条件は下記の通りです（2005年9月現在）。

対象 OS	Windows 98/Me/2000/XP/Server 2003	
CPU*	Pentium® 233MHz 以上（Celeron® 633MHz 以上を推奨）	
RAM*	64MB（128MB 以上を推奨）	
空きハードディスク	500MB 以上	
接続方法	USB 接続	下記オプションケーブルまたは USB 外部機器（プリントアダプタなど）をプリンタに取り付けて使用します。 <ul style="list-style-type: none">● EPSON USB ケーブル（型番：USBCB2）● 無線プリントアダプタ（型番：PA-W11G2）
	パラレル接続	EPSON パラレルインターフェイスケーブル（型番：PRCB4N）を使用します。
	ネットワーク接続	市販の LAN インターフェイスケーブル（ストレートケーブル）を使用します。LAN ケーブルは、シールドツイストペアケーブル（カテゴリ 5 以上）を使用してください。10Base-T、100Base-TX のどちらでも使えます。

* 各 OS の「必要システム」条件を満たしていること（OS の推奨動作環境以上での使用を推奨）。

本機を USB 接続で使用する場合は、以下の条件をすべて満たしている必要があります。

- USB に対応していて、コンピュータメーカーにより USB ポートの動作が保証されているコンピュータ
- Windows 98/Me/2000/XP がプレインストールされているコンピュータ（購入時、すでに Windows 98/Me/2000/XP がインストールされているコンピュータ）または Windows 98 がプレインストールされていて Windows Me/2000/XP にアップグレードしたコンピュータ

USB2.0 対応について

- USB2.0 としてご使用いただくためには、USB2.0 に対応したケーブルをお使いください。また、コンピュータ側も USB2.0 に対応している必要があります。USB2.0 非対応のコンピュータをお使いの場合は、USB1.1 として動作します（USB2.0 と比較してデータ転送速度が遅くなります）。
- 動作確認済みの USB2.0 用インターフェイスボードまたは PC カードの情報はエプソンのホームページでご確認いただくか、インフォメーションセンターまでお問い合わせください。また、USB2.0 用インターフェイスボードまたは PC カードによって増設した場合には、マイクロソフト社製 USB2.0 ドライバが必要になります。マイクロソフト社製 USB2.0 ドライバの入手方法はマイクロソフト株式会社のホームページでご確認ください。
☞ USB2.0 対応 OS は Windows 2000/XP です。Windows 98/Me では、USB1.1 として動作します。

Windows XP の リモートデスクトップ機能* を利用している状態で、移動先のコンピュータに直接接続されたプリンタへ印刷する場合、EPSON ステータスマニタがインストールされていると通信エラーが発生します。ただし、印刷は正常に行われます。

* 移動先のモバイルコンピュータなどからオフィスネットワーク内のコンピュータ上にあるアプリケーションやファイルへアクセスし、操作することができる機能

EPSON 製品に関する最新情報などをできるだけ早くお知らせするために、インターネットによる情報の提供を行っています。
アドレス：<http://www.i-love-epson.co.jp>

EPSON ステータスマニタの Windows 動作環境(対象機種)

- DOS/V 仕様機 (双方向通信機能^{*1}のある機種)^{*2}

*1 ローカル接続でご利用の場合は、お使いのコンピュータのインターフェイスが双方向通信機能に対応しているかをコンピュータメーカーにお問い合わせください。

*2 パラレルインターフェイスケーブルをご利用の場合は、「PRCB4N」を使用してください。

！注意

- お使いのコンピュータの機種により、プリンタを接続するために使用するケーブルが異なりますのでご注意ください。
- NetBEUI を使用した直接印刷、IPP 印刷、Novell NDPS 印刷の場合は、ネットワークプリンタの監視はできません。
- 推奨ケーブル以外のケーブル、プリンタ切替機、ソフトウェアのコピー防止のためのプロテクタ (ハードウェアキー)などを、コンピュータとプリンタの間に装着すると、双方向通信やデータ転送が正常にできない場合があります。

Mac OS システム条件

プリンタソフトウェアをインストールし、使用するためのシステム条件は下記の通りです（2005年9月現在）。

コンピュータ		Power PC G3 搭載機種（G4 以上を推奨）
接続方法	USB 接続	下記オプションケーブルまたは USB 外部機器（プリントアダプタなど）をプリンタに取り付けて使用します。 • EPSON USB ケーブル（型番：USBCB2） • 無線プリントアダプタ（型番：PA-W11G2）
	AppleTalk 接続	市販の LAN インターフェイスケーブル（ストレートケーブル）を使用します。LAN ケーブルは、シールドツイストペアケーブル（カテゴリ 5 以上）を使用してください。10Base-T、100Base-TX のどちらでも使えます。
システム*		• Mac OS 9.1 ~ 9.2.x QuickTime Ver. 3.0 以上 Open Transport Ver. 1.1.1 以上 ただし、QuickDraw GX には対応していません（下記注意を参照ください）。 • Mac OS X v10.2 ~ v10.4
印刷時の空きメモリ（RAM）容量		64MB 以上（128MB 以上推奨）
空きハードディスク		100MB 以上（200MB 以上を推奨）

* 各 OS の「必要システム」条件を満たしていること（OS の推奨動作環境以上での使用を推奨）。

！注意

Mac OS 9 の QuickDraw GX で本製品を使用することはできません。以下の手順で QuickDraw GX を使用停止にしてください。

- ① caps lock キーを解除しておきます。
- ② スペースキーを押したまま Mac OS を起動します（機能拡張マネージャが開きます）。
- ③ QuickDraw GX 拡張機能をクリックして [使用停止] にします（チェックのない状態になります）。
- ④ 機能拡張マネージャを閉じます。

Mac OS X v10.2 以降でのご利用においては、OS またはプリンタドライバの制限事項により使用できない機能があります。制限事項の詳細は、以下のホームページにてご確認ください。

アドレス：<http://www.i-love-epson.co.jp/support>

OS に登録するコンピュータ名は、次の点に注意して必ず設定してください。

- OS が禁止している文字をコンピュータ名に使用しないでください。
- プリンタを共有（またはネットワーク接続）している場合、固有のコンピュータ名にしてください。

本機を接続したコンピュータがネットワーク環境に接続されていれば、ネットワーク上のほかのコンピュータから本機を共有することができます。設定の詳細は「ユーザズガイド」（PDF）を参照してください。

EPSON 製品に関する最新情報などをできるだけ早くお知らせするために、インターネットによる情報の提供を行っています。

アドレス：<http://www.i-love-epson.co.jp>

■ プリンタの仕様

基本仕様

プリント方式	半導体レーザービーム走査 + 乾式二成分電子写真方式
解像度	600dpi* ¹
プリント速度	600dpi : 25枚 / 分 (A4、モノクロ片面印刷時)* ² 25枚 / 分 (A4、カラー片面印刷時)* ²
ウォームアップ時間	109秒以下 (温度 23度、湿度 55%、定格電圧にて)* ³
ファーストプリント	モノクロ片面印刷 : 8.1秒 (A4) / 10.0秒 (A3) モノクロ両面印刷 : 15.8秒 (A4) / 19.5秒 (A3) カラー片面印刷 : 11.4秒 (A4) / 13.3秒 (A3) カラー両面印刷 : 19.1秒 (A4) / 22.7秒 (A3)
稼働音 (本体、標準条件)* ⁴	待機時 : 約 40dB (A) 稼働時 : 約 52dB (A)

*1 dpi : 25.4mm {1 インチ} あたりのドット数 (Dots Per Inch)

*2 印刷中に、良好な画質を得るための画像調整 (calibration) を自動的に行うことがあり、上記の印刷速度が出ない場合があります。また、用紙サイズによっては、定着器の安定性保持のために、印刷を一時停止することがあります。

*3 条件により、これより長くなる場合があります。

*4 標準条件 : 用紙カセットから普通紙を給紙したとき

環境基本仕様

消費電力	カラー印刷時	平均 543W
	モノクロ印刷時	平均 491W
	低電力モード時	平均 9W 以下 (ヒーターオフ時)
	電源オフ時	0W
省資源機能	両面印刷機能、割り付け印刷機能、拡大 / 縮小印刷機能を使用することで、印刷用紙の使用枚数を節約することができます。	
回収リサイクル体制	使用済みトナーカートリッジの回収 資源の有効活用と地球環境保全のために、使用済みのトナーカートリッジの回収にご協力ください。使用済みトナーカートリッジの回収方法の詳細は、新しいトナーカートリッジの梱包箱の外表面を参照してください。	
修理体制	エプソン製品を万全の状態でお使いいただくために、いくつかの保守サービスをご用意しております。詳細は以下をご覧ください。 ☞ 本書 107 ページ「保守サービスのご案内」	
補修用性能部品の最低保有期間	製品の製造終了後 6 年	
消耗品の最低保有期間	製品の製造終了後 6 年	
適合環境ラベル	国際エネルギースタープログラム、エコマーク	

用紙関係

用紙を大量に購入する場合、購入前に通紙印字品質チェックをしてください。

給紙方法		用紙種類	用紙サイズ ()内は操作パネルの上での表記です。	紙厚	容量*1	
標準 装備 の 給紙 装置	MPトレイ	普通紙、再生紙、 EPSON カラーレーザー プリンタ用上質普通紙	A3F、A3、A4、A5、B4、B5、 Letter(LT)、Half-Letter(HLT)、 Legal (LGL)、Government Letter (GLT)、Government Legal (GLG)、Ledger (B)、 Executive (EXE)、F4	64～90g/m ²	100枚*2	
		特殊 紙*4	郵便ハガキ	100×148mm (はがき)	190g/m ²	10枚*2
			往復郵便ハガキ	148×200mm (往復はがき)		
			4連郵便ハガキ	200×296mm(4面連刷はがき)		
			封筒*3	洋形0号、洋形4号、洋形6号、 長形3号、角形2号	91～256g/m ²	10枚*2
			ラベル紙	A4、Letter (LT)	91～209g/m ²	10枚*2
			厚紙	A3F、A3、A4、A5、B4、B5、 Letter(LT)、Half-Letter(HLT)、 Legal (LGL)、Government Letter (GLT)、Government Legal (GLG)、Ledger (B)、 Executive (EXE)、F4	91～150g/m ²	10枚*2
			特厚紙		151～209g/m ²	
			超特厚紙		210～256g/m ²	
			長尺紙	幅：210～311.2mm 長さ：458～1200mm	127～160g/m ²	1枚*5
	不定形紙	幅：90～311.2mm 長さ：139.7～457mm	64～90g/m ²	100枚*2		
91～256g/m ²			10枚*2			
用紙カセット	普通紙、再生紙、 EPSON カラーレーザー プリンタ用上質普通紙	A3F、A3、A4、A5、B4、B5	64～90g/m ²	250枚*6		
オプション	増設カセット ユニット (LPA3CZ1CU4)	普通紙、再生紙、 EPSON カラーレーザー プリンタ用上質普通紙	A3、A4、B4、B5、Letter (LT)、 Legal (LGL)、Ledger (B)、F4	64～90g/m ²	500枚*7	

*1 セットできる用紙の高さは用紙ガイド内側の最大枚数表示までです。最大枚数表示を超えてセットした場合は、給紙不良などの原因となります。

*2 セットできる枚数は使用環境によって異なります。総厚 12.5mm までセット可能です。

*3 ハート社製レーザープリンタ専用の封筒への印刷をお勧めします。

*4 表に示す一般の用紙のほかに、次のエプソン製の用紙が使用できます。

EPSON カラーレーザープリンタ用コート紙、EPSON カラーレーザープリンタ用 OHP シート、長尺用紙

☞ 本書 15 ページ「EPSON 製の用紙」

*5 オプションの長尺用紙セットガイドを使用すると 10 枚までセットできます。

*6 セットできる枚数は使用環境によって異なります。総厚 29mm までセット可能です。

*7 セットできる枚数は使用環境によって異なります。総厚 57.5mm までセット可能です。

排紙容量	最大 500 枚 (普通紙 64g/m ²) フェイスダウン (印刷面下) 排紙
------	--

用紙サイズと給紙方法

用紙サイズ		MPトレイ (標準)	用紙 カセット 1 (標準)	用紙 カセット *1 (オプション)	両面 印刷	用紙の セット方向
A3F	311.2 × 457.2mm	○	○	×	○	縦長
A3	297.0 × 420.0mm	○	○	○	○	縦長
A4	210.0 × 297.0mm	○	○	○	○	横長
A5	148.0 × 210.0mm	○	○	×	○	横長
B4	257.0 × 364.0mm	○	○	○	○	縦長
B5	182.0 × 257.0mm	○	○	○	○	横長
Letter (LT)	8.5 × 11.0 インチ (215.9 × 279.4mm)	○	×	○	○	横長
Half-Letter (HLT)	5.5 × 8.5 インチ (139.7 × 215.9mm)	○	×	×	×	横長
Legal (LGL)	8.5 × 14.0 インチ (215.9 × 355.6mm)	○	×	○	○	縦長
Executive (EXE)	7.25 × 10.5 インチ (184.2 × 266.7mm)	○	×	×	○	横長
Government Legal (GLG)	8.5 × 13.0 インチ (215.9 × 330.2mm)	○	×	×	○	縦長
Ledger (B)	11.0 × 17.0 インチ (297.4 × 431.8mm)	○	×	○	○	縦長
Government Letter (GLT)	8.0 × 10.5 インチ (203.2 × 266.7mm)	○	×	×	○	横長
F4	210.0 × 330.0mm	○	×	○	○	縦長
長尺紙	用紙幅 210 ~ 311.2mm 用紙長 458 ~ 1200mm	○*2	×	×	×	縦長
不定形紙	用紙幅 90 ~ 311.2mm 用紙長 139.7 ~ 457mm	○*2	×	×	×	登録した用 紙サイズの 向き *3
郵便ハガキ	100.0 × 148.0mm	○	×	×	×	縦長
往復郵便ハガキ	148.0 × 200.0mm	○	×	×	○	横長
4 連郵便ハガキ	200.0 × 296.0mm	○	×	×	○	横長
OHP シート	A4 : 210.0 × 297.0mm	○	×	×	×	横長
ラベル紙	A4 : 210.0 × 297.0mm Letter (LT) : 8.5 × 11.0 インチ	○	×	×	×	横長

用紙サイズ		MPトレイ (標準)	用紙 カセット 1 (標準)	用紙 カセット *1 (オプション)	両面 印刷	用紙の セット方向
封筒 *4	洋形 0 号	120.0 × 235.0mm	○	×	×	縦長
	洋形 4 号	105.0 × 235.0mm	○	×	×	縦長
	洋形 6 号	98.0 × 190.0mm	○	×	×	縦長
	長形 3 号	120.0 × 235.0mm	○	×	×	縦長
	角形 2 号	240.0 × 332.0mm	○	×	×	縦長

○：使用可能 ×：使用不可能

*1 オプションの増設カセットユニットに装着する用紙カセットから給紙できる用紙サイズを表します。

*2 アプリケーションソフトで任意の用紙サイズを指定できない場合は印刷できません。

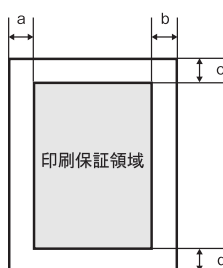
*3 不定形紙の用紙のセット方向は、登録した用紙サイズ（用紙長／幅）によって異なります。

☞ 本書 37 ページ「不定形紙／長尺紙への印刷」

*4 ハート社製レーザープリンタ専用の封筒への印刷をお勧めします。

印刷保証領域

印刷保証領域（印刷の実行と印刷結果の画質を保証する領域）は、 $a=b=c=d=5\text{mm}$ を除く領域です。A3F サイズの場合には、 $c=d=5\text{mm}/a=b=7\text{mm}$ です。



電気関係

定格電圧	AC100V ± 10%
定格電流	15A
周波数	50/60Hz ± 3Hz
消費電力	最大 : 1400W
	カラー印刷時 : 平均 543W
	モノクロ印刷時 : 平均 491W
	待機時 : 平均 128W（ヒーターオン時）
	低電力モード時 : 平均 9W 以下（ヒーターオフ時）

環境使用条件

動作時	温度	: 10 ~ 35 度
	湿度	: 15 ~ 85% (ただし結露しないこと)
	気圧 (高度)	: 77.8kPa (2000m 以下)
	水平度	: 傾き 1 度以下
	照度	: 3000lx 以下 (ただし直射日光を照射させないこと)
	周囲スペース	: 上方 300mm、左側方 100mm、右側方 450mm、 前方 820mm、後方 200mm
保存・輸送時	温度	: 0 ~ 35 度
	湿度	: 30 ~ 85% (ただし結露しないこと)

コントローラ基本仕様

制御コード体系	モード	: ESP/PageS Printing System
RAM	標準	: 64MB
	オプション増設時	: 最大 576MB (2 ソケット)
インターフェイス	標準	: パラレル IEEE1284 準拠双方向 (コンパチブル、ニプルモード、ECP モード) USB (Rev. 1.1 および 2.0 対応) 10Base-T/100Base-TX
	オプション	: Type B I/F (1 スロット)

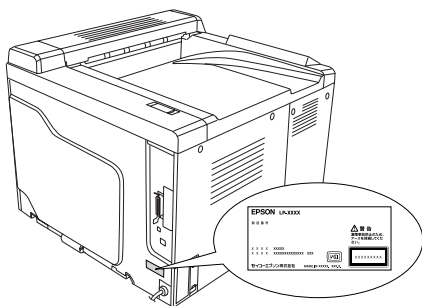
プリンタ外形寸法 / 質量

外形寸法 (小数点以下四捨五入)	幅 823mm* × 奥行き 608mm × 高さ 477mm * MP トレイを閉じた状態では 648mm
質量	約 49.5kg

オプションの外形寸法 / 質量

外形寸法 (小数点以下四捨五入)	増設カセットユニット (LPA3CZ1CU4)	: 幅 380mm × 奥行き 485mm × 高さ 178mm
	専用プリンタ台 (CSCBN9B)	: 幅 535mm × 奥行き 508mm × 高さ 81mm
	両面印刷ユニット (LPA3CRU3)	: 幅 100mm × 奥行き 440mm × 高さ 336mm
	長尺用紙セットガイド (LPA3CJSG2)	: 幅 404*mm × 奥行き 349mm × 高さ 188*mm * ガイドを広げたとき: 幅 530mm、高さ 295mm
質量	増設カセットユニット (LPA3CZ1CU4)	: 約 14.8kg
	専用プリンタ台 (CSCBN9B)	: 約 8.0kg
	両面印刷ユニット (LPA3CRU3)	: 約 2.8kg
	長尺用紙セットガイド (LPA3CJSG2)	: 約 0.6kg

製造番号の表示位置



保守サービスなどのお問い合わせの際に製造番号が必要になる場合があります。上図のラベル内容をご確認ください。

Memo

Memo

商標およびご注意

EPSON ESC/Page および ESC/P はセイコーエプソン株式会社の登録商標です。

Apple の名称、AppleTalk、TrueType、Mac、Mac OS、OpenTransport、Bonjour、QuickTime は Apple Computer, Inc. の商標または登録商標です。

Microsoft、Windows は米国マイクロソフトコーポレーションの米国およびその他の国における登録商標です。

Adobe、Adobe Acrobat は Adobe Systems Incorporated (アドビシステムズ社) の商標です。

その他の製品名は各社の商標または登録商標です。

本製品を日本国外へ持ち出す場合の注意

本製品（ソフトウェアを含む）は日本国内仕様のため、本製品の修理・保守サービスおよび技術サポートなどの対応は、日本国外ではお受けできませんのでご了承ください。また、日本国外ではその国の法律または規制により、本製品を使用できないことがあります。このような国では、本製品を運用した結果罰せられることがあります。当社といたしましては一切責任を負いかねますのでご了承ください。

複製が禁止されている印刷物について

紙幣、有価証券などをプリンタで印刷すると、その印刷物の使用如何に係わらず、法律に違反し、罰せられます。

(関連法律) 刑法 第 148 条、第 149 条、第 162 条
通貨及証券模造取締法 第 1 条、第 2 条 など

以下の行為は、法律により禁止されています。

- 紙幣、貨幣、政府発行の有価証券、国債証券、地方証券を複製すること（見本印があっても不可）
- 日本国外で流通する紙幣、貨幣、証券類を複製すること
- 政府の模造許可を得ずに未使用郵便切手、郵便はがきなどを複製すること
- 政府発行の印紙、法令などで規定されている証紙類を複製すること

次のものは、複製するにあたり注意が必要です。

- 民間発行の有価証券（株券、手形、小切手など）、定期券、回数券など
- パスポート、免許証、車検証、身分証明書、通行券、食券、切符など

著作権について

写真、絵画、音楽、プログラムなどの他人の著作物は、個人的または家庭内その他これに準ずる限られた範囲内において使用することを目的とする以外、著作権者の承認が必要です。

電波障害自主規制について - 注意 -

この装置は、情報処理装置等電波障害自主規制協議会（VCCI）の基準に基づくクラス B 情報技術装置です。この装置は、家庭環境で使用することを目的としていますが、この装置がラジオやテレビジョン受信機に近接して使用されると、受信障害を引き起こすことがあります。取扱説明書に従って正しい取り扱いをしてください。本装置の接続において指定ケーブルを使用しない場合、VCCI ルールの限界値を超えることが考えられますので、必ず指定されたケーブルを使用してください。

瞬時電圧低下について

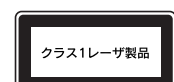
本装置は、落雷等による電源の瞬時電圧低下に対し不都合が生じることがあります。電源の瞬時電圧低下対策としては、交流無停電電源装置等を使用されることをお勧めします。（社団法人 電子情報技術産業協会（社団法人 日本電子工業振興協会）のパーソナルコンピュータの瞬時電圧低下対策ガイドラインに基づく表示）

電源高調波について

この装置は、高調波電流規格 JIS C 61000-3-2 に適合しております。

レーザー製品の表示について

本プリンタは、レーザーの国際規格 IEC60825-1 で定められた、クラス 1 レーザ製品です。識別のため、「クラス 1 レーザ製品」と書かれたラベルを製品に貼付しています。通常使用時には、レーザーは内部にありお客様が被ばくすることはありません。



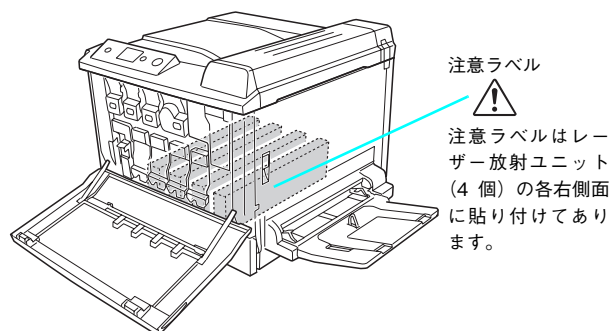
内部のレーザー放射ユニットについて

本プリンタの内部には、レーザー国際規格 IEC60825-1 で定められた、クラス 3B のレーザーダイオードを内蔵していますが、プリントヘッドのレーザー開口部においてはクラス 1 レベルに制御されています。

最大平均放射パワー : 8.0 μ W (プリントヘッド開口部)

波長 : 775 ~ 800nm

レーザー放射ユニットは、内部の見えない場所にあります。指示以外の分解行為は、行わないでください。指示以外の手順による制御や調整は危険なレーザー放射の被ばくをもたらすおそれがあります。



オゾンについて

レーザープリンタの印刷原理上、印刷処理中には微量のオゾンが発生します（排気風にオゾン臭を感じる場合があります）。印刷中に本機が発生するオゾンは微量であり、通常の作業環境における安全許容値（0.1ppm、0.2mg/m³）を上回ることはありません。ただし、オゾン濃度はプリンタの設置環境によって変わるため、下記のような条件での使用は避けてください。

- 製品の環境使用条件外での使用
- 狭い部屋での複数レーザープリンタの使用
- 換気が悪い場所での使用
- 上記条件下での長時間連続稼働

ご注意

- 本書の内容の一部または全部を無断転載することを禁止します。
- 本書の内容は将来予告なしに変更することがあります。
- 本書の内容にご不明な点や誤り、記載漏れなど、お気付きの点がございましたら弊社までご連絡ください。
- 運用した結果の影響については前項に関わらず責任を負いかねますのでご了承ください。
- 本製品が、本書の記載に従わずに取り扱われたり、不適當に使用されたり、弊社および弊社指定以外の、第三者によって修理や変更されたことなどに起因して生じた障害等の責任は負いかねますのでご了承ください。
- 弊社純正品以外および弊社品質認定品以外の、オプションまたは消耗品を装着し、それが原因でトラブルが発生した場合は、保証期間内であっても責任は負いかねますのでご了承ください。ただし、この場合の修理などは有償で行います。

●エプソン販売のホームページ「I Love EPSON」<http://www.i-love-epson.co.jp>

各種製品情報・ドライバ類の提供、サポート案内等のさまざまな情報を満載したエプソンのホームページです。
インターネット エプソンなら購入後も安心。皆様からのお問い合わせの多い内容をFAQとしてホームページに掲載しております。ぜひご活用ください。
FAQ <http://www.i-love-epson.co.jp/faq/>

●エプソンサービスコールセンター

修理に関するお問い合わせ・出張修理・保守契約のお申し込み先

050-3155-8600 【受付時間】9:00～17:30 月～金曜日(祝日・弊社指定休日を除く)

上記電話番号はKDDI株式会社の電話サービス **KDDI** IP **ダイヤル** を利用しています。
 なお、下記のように一部ご利用いただけない場合もございます。
 *一部のPHSからおかけいただく場合
 *一部のIP電話事業者からおかけいただく場合
 (ご利用の可否はIP電話事業者間の接続状況によります。上記番号への接続可否についてはご契約されているIP電話事業者へお問い合わせください。)
 上記番号をご利用いただけない場合は、携帯電話またはNTTの固定電話(一般回線)からおかけいただくか、(042)511-2949におかけくださいますようお願いいたします。

●修理品送付・持ち込み依頼先 *一部対象外機種がございます。詳しくは下記のエプソンサービス(株)ホームページでご確認ください。
 お買い上げの販売店様へお持ち込みいただくか、下記修理センターまで送付願います。

拠点名	所在地	TEL
札幌修理センター	〒060-0034 札幌市中央区北4条東1-2-3 札幌フコク生命ビル10F エプソンサービス(株)	011-219-2886
松本修理センター	〒390-1243 松本市神林1563エプソンサービス(株)	0263-86-7660
東京修理センター	〒191-0012 東京都日野市日野347 エプソンサービス(株)	042-584-8070
福岡修理センター	〒812-0041 福岡市博多区吉塚8-5-75 初光流通センタービル3F エプソンサービス(株)	092-622-8922
沖縄修理センター	〒900-0027 那覇市山下町5-21 沖縄通関ビル2F エプソンサービス(株)	098-852-1420

【受付時間】月曜日～金曜日 9:00～17:30(祝日、弊社指定休日を除く)
 *予告なく住所・連絡先等が変更される場合がございますので、ご了承ください。
 *修理について詳しくは、エプソンサービス(株)ホームページ<http://www.epson-service.co.jp>でご確認ください。

●ドアtoドアサービスに関するお問い合わせ先 *一部対象外機種がございます。詳しくは下記のエプソンサービス(株)ホームページでご確認ください。

ドアtoドアサービスとはお客様のご希望日に、ご指定の場所へ、指定業者が修理品をお引取りに伺いし、修理完了後弊社からご自宅へお届けする有償サービスです。*梱包は業者が行います。

ドアtoドアサービス受付電話 **0570-090-090** 【受付時間】月～金曜日9:00～17:30(祝日、弊社指定休日を除く)

*ナビダイヤルはNTTコミュニケーションズ(株)の電話サービスの名称です。
 *新電電各社をご利用の場合は、「0570」をナビダイヤルとして正しく認識しない場合があります。ナビダイヤルが使用できるよう、ご契約の新電電会社へご依頼ください。
 *携帯電話・PHS端末・CATVからはナビダイヤルをご利用いただけませんので、下記の電話番号へお問い合わせください。

受付拠点	引き取り地域	TEL	受付拠点	引き取り地域	TEL
札幌修理センター	北海道全域	011-219-2886	福岡修理センター	中四国・九州全域	092-622-8922
松本修理センター	本州(中国地方を除く)	0263-86-9995	沖縄修理センター	沖縄本島全域	098-852-1420

【受付時間】月曜日～金曜日9:00～17:30(祝日、弊社指定休日を除く) ※松本修理センターは365日受付可。
 *平日の17:30～20:00および、土日、祝日、弊社指定休日の9:00～20:00の電話受付は0263-86-9995(365日受付可)にて日通談話支店で代行いたします。*ドアtoドアサービスについて詳しくは、エプソンサービス(株)ホームページ<http://www.epson-service.co.jp>でご確認ください。

●エプソンインフォメーションセンター 製品に関するご質問・ご相談に電話でお答えします。

050-3155-8055 【受付時間】月～金曜日9:00～20:00 土日祝日10:00～17:00(1月1日、弊社指定休日を除く)

●購入ガイドインフォメーション 製品の購入をお考えになっている方の専用窓口です。製品の機能や仕様など、お気軽にお電話ください。

050-3155-8100 【受付時間】月～金曜日 9:00～17:30(祝日、弊社指定休日を除く)

上記電話番号はKDDI株式会社の電話サービス **KDDI** IP **ダイヤル** を利用しています。
 なお、下記のように一部ご利用いただけない場合もございます。
 *一部のPHSからおかけいただく場合
 *一部のIP電話事業者からおかけいただく場合
 (ご利用の可否はIP電話事業者間の接続状況によります。上記番号への接続可否についてはご契約されているIP電話事業者へお問い合わせください。)
 上記電話番号をご利用いただけない場合は、携帯電話またはNTTの固定電話(一般回線)からおかけいただくか、下記番号におかけくださいますようお願いいたします。
 インフォメーションセンター:042-585-8580
 購入ガイドインフォメーション:042-585-8444

●FAXインフォメーション EPSON製品の最新情報をFAXにてお知らせします。

札幌(011)221-7911 東京(042)585-8500 名古屋(052)202-9532 大阪(06)6397-4359 福岡(092)452-3305

●ショールーム *詳細はホームページでもご確認ください。 <http://www.i-love-epson.co.jp/square/>

エプソンスクエア新宿 〒160-8324 東京都新宿区西新宿6-24-1 西新宿三井ビル1F
 【開館時間】 月曜日～金曜日 9:30～17:30(祝日、弊社指定休日を除く)
 エプソンスクエア御堂筋 〒541-0047 大阪市中央区淡路町3-6-3 NMプラザ御堂筋1F
 【開館時間】 月曜日～金曜日 9:30～17:30(祝日、弊社指定休日を除く)

●MyEPSON

エプソン製品をご愛用の方も、お持ちでない方も、エプソンに興味をお持ちの方への会員制情報提供サービスです。お客様にピッタリのおすすめ最新情報をお届けしたり、プリンタをもっと楽しくお使いいただくお手伝いをします。製品購入後のユーザー登録もカンタンです。さあ、今すぐアクセスして会員登録しよう。

インターネットでアクセス! <http://myepson.jp/> ▶ カンタンな質問に答えて会員登録。

●エプソンディスクサービス

各種ドライバの最新バージョンを郵送でお届け致します。お申込方法・料金など、詳しくは上記FAXインフォメーションの資料でご確認ください。

●消耗品のご購入

お近くのEPSON商品取扱店及びエプソンOAサプライ(ホームページアドレス <http://epson-supply.jp> またはフリーコール 0120-251528)でお買い求めください。

エプソン販売株式会社 〒160-8324 東京都新宿区西新宿6-24-1 西新宿三井ビル24階

セイコーエプソン株式会社 〒392-8502 長野県諏訪市大和3-3-5



この取扱説明書は再生紙を使用しています。
 本書はリサイクルに配慮して作成しています。
 不要になった場合は資源物としてお取り扱ってください。

