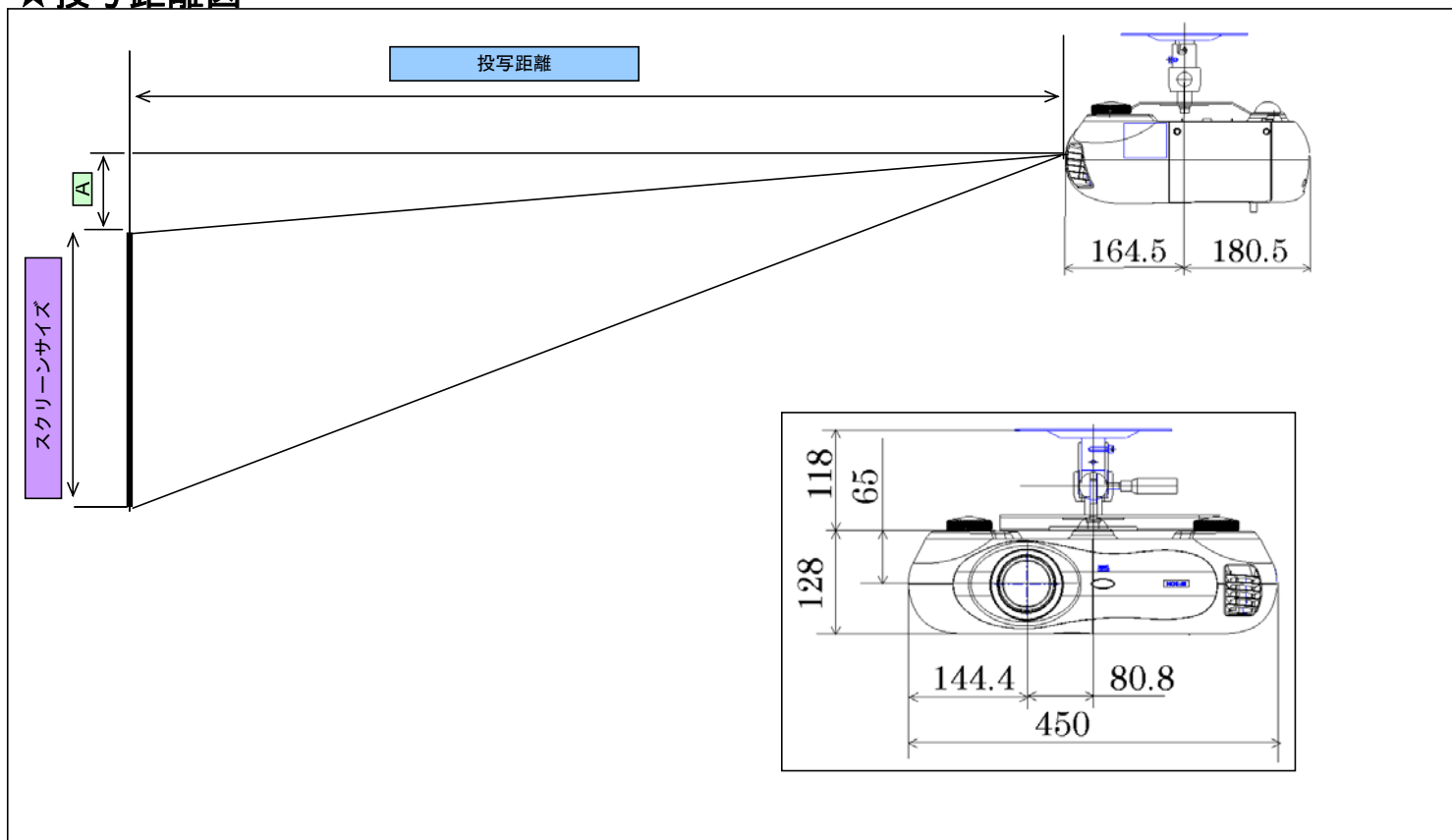


## EMP-TW500の設置構成図

プロジェクターを天吊工事する際、以下のデータを参照の上、設置位置の決定にご活用ください。  
 なお、高天井及び化粧板天井で天吊金具を御使用の場合は、各機種対応の天吊金具+パイプ  
 (600mm)が必要となります。また、取り付けには特別な技術が必要です。  
 安全のため、お客様自身での取り付けは行わないでください。設置工事費は別途必要です。

### ★投写距離図



## ★投写距離表

16:9 スクリーンサイズ			投写距離		レンズ シフト 最上端	4:3 表示画面サイズ	
型	高さ(mm)	幅(mm)	最短(mm)	最長(mm)	A(mm)	高さ(mm)	幅(mm)
30	370	660	880	1,330	187	368	490
40	500	890	1,180	1,790	250	503	670
50	620	1,110	1,490	2,250	310	623	830
60	750	1,320	1,790	2,700	370	750	1,000
70	870	1,550	2,100	3,160	440	870	1,160
80	1,000	1,770	2,400	3,620	500	998	1,330
90	1,120	2,000	2,710	4,070	560	1,118	1,490
100	1,250	2,210	3,010	4,530	620	1,253	1,670
110	1,370	2,430	3,320	4,990	680	1,373	1,830
120	1,500	2,660	3,620	5,440	750	1,500	2,000
130	1,620	2,880	3,930	5,900	810	1,620	2,160
140	1,750	3,100	4,230	6,350	870	1,748	2,330
150	1,870	3,320	4,540	6,810	930	1,868	2,490
160	1,990	3,540	4,840	7,270	1,000	1,988	2,650
170	2,120	3,770	5,150	7,720	1,060	2,123	2,830
180	2,240	3,980	5,450	8,180	1,120	2,243	2,990
190	2,370	4,210	5,760	8,640	1,180	2,370	3,160
200	2,490	4,430	6,060	9,090	1,250	2,490	3,320
210	2,610	4,650	6,370	9,550	1,310	2,610	3,480
220	2,740	4,870	6,670	10,000	1,370	2,738	3,650
230	2,860	5,090	6,980	10,460	1,430	2,858	3,810
240	2,990	5,320	7,290	10,920	1,490	2,993	3,990
250	3,110	5,530	7,590	11,370	1,560	3,113	4,150
260	3,240	5,750	7,900	11,830	1,620	3,240	4,320
270	3,360	5,980	8,200	12,290	1,680	3,360	4,480
280	3,490	6,200	8,510	12,740	1,740	3,488	4,650
290	3,610	6,420	8,810	13,200	1,810	3,608	4,810
300	3,740	6,640	9,120	13,660	1,870	3,743	4,990

4:3 スクリーンサイズ			投写距離		レンズ シフト 最上端	16:9 表示画面サイズ	
型	高さ(mm)	幅(mm)	最短(mm)	最長(mm)	A(mm)	高さ(mm)	幅(mm)
30	460	610	1,090	1,650	230	460	818
40	610	820	1,460	2,210	300	610	1,085
50	760	1,020	1,840	2,760	380	760	1,352
60	910	1,220	2,210	3,320	460	910	1,618
70	1,070	1,420	2,580	3,880	530	1,070	1,903
80	1,220	1,620	2,960	4,440	610	1,220	2,169
90	1,370	1,830	3,330	5,000	690	1,370	2,436
100	1,520	2,030	3,710	5,560	760	1,520	2,703
110	1,670	2,230	4,080	6,110	840	1,670	2,969
120	1,830	2,440	4,460	6,670	910	1,830	3,254
130	1,980	2,640	4,830	7,230	990	1,980	3,520
140	2,140	2,850	5,200	7,790	1,070	2,140	3,805
150	2,290	3,050	5,580	8,350	1,140	2,290	4,072
160	2,440	3,250	5,950	8,910	1,220	2,440	4,338
170	2,590	3,460	6,330	9,460	1,300	2,590	4,605
180	2,740	3,660	6,700	10,020	1,370	2,740	4,872
190	2,900	3,860	7,080	10,580	1,450	2,900	5,156
200	3,050	4,060	7,450	11,140	1,520	3,050	5,423
210	3,200	4,260	7,820	11,700	1,600	3,200	5,689
220	3,350	4,470	8,200	12,260	1,680	3,350	5,956
230	3,500	4,670	8,570	12,810	1,750	3,500	6,223
240	3,660	4,880	8,950	13,370	1,830	3,660	6,507

## ★天吊時総重量

単体重量 (kg)		天吊時合計重量 (kg)
本体	6.20	
天吊り金具 (a)	2.10	本体+a=8.3
パイプ600 (b)	1.80	本体+a+b=10.1

## ★投写距離とスクリーンサイズ相関図

