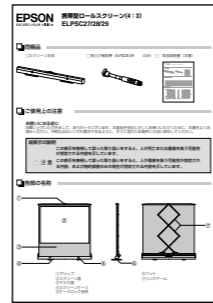
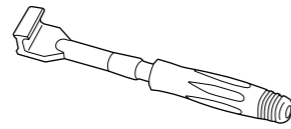
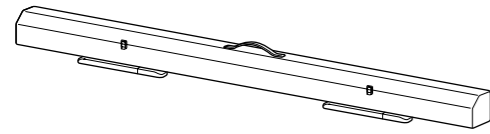




**同梱品**

- スクリーン本体      押し上げ補助棒 (ELPSC28/29 のみ)      取扱説明書 (本書)



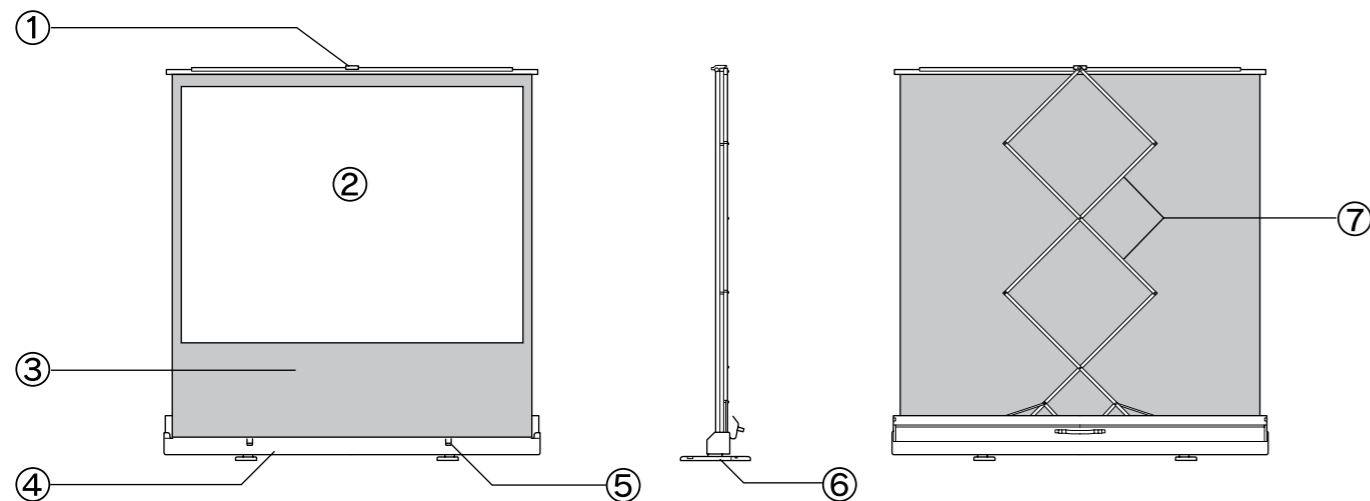
**ご使用上の注意**

**お使いになる前に**  
お買い上げいただきまして、ありがとうございます。本製品を安全に正しくお使いいただくために、本書をよくお読みください。不明な点はいつでも解決できるように、すぐに見られる場所に大切に保存してください。

**絵表示の説明**

- 警告** この表示を無視して誤った取り扱いをすると、人が死亡または重傷を負う可能性が想定される内容を示しています。
- 注意** この表示を無視して誤った取り扱いをすると、人が傷害を負う可能性が想定される内容、および物的損害のみの発生が想定される内容を示しています。

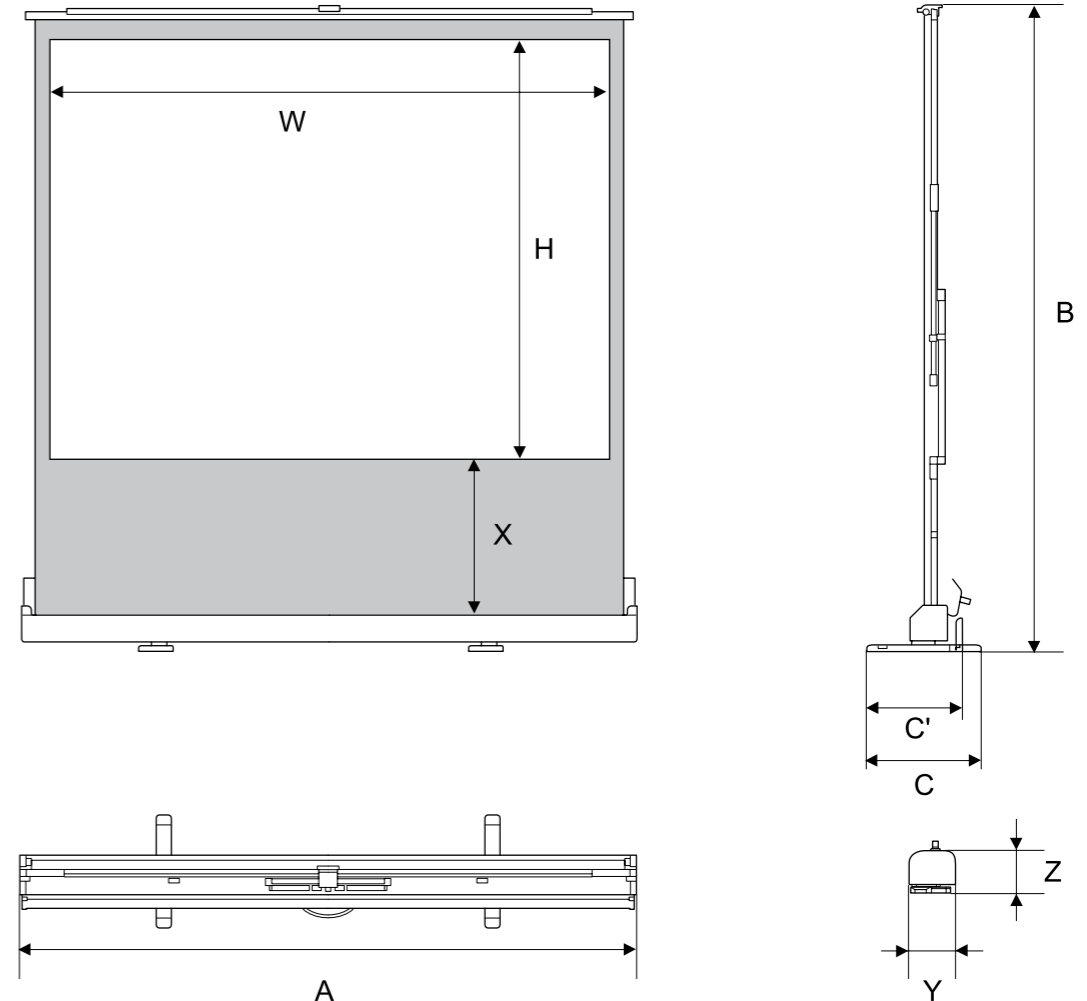
**各部の名称**



- ①グリップ
- ②スクリーン面
- ③マスク面
- ④スクリーンケース
- ⑤ケースロック金具

- ⑥フット
- ⑦リンクアーム

**各部のサイズ**



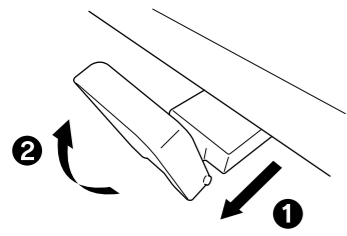
※スクリーン面素材：ホワイトマット

型番	スクリーンサイズ		外形寸法			マスク面	収納サイズ		重量
	W (mm)	H (mm)	A (mm)	B (mm) 最大	C (mm) C' (mm)	X (mm) 最大	Y (mm)	Z (mm)	kg
ELPSC27	1220	915	1360	2000	360 295	1000	120	140	7.8
ELPSC28	1626	1220	1766	2100	360 295	800	120	140	8.9
ELPSC29	2032	1525	2172	2500	360 295	900	120	140	10.5

## ■ セット方法

### 1 脚を広げます

ケース底にある二つの脚を水平に90度回転させます。  
参考：壁から15cm以内に設置するときは後ろのフットを立てて設置します。

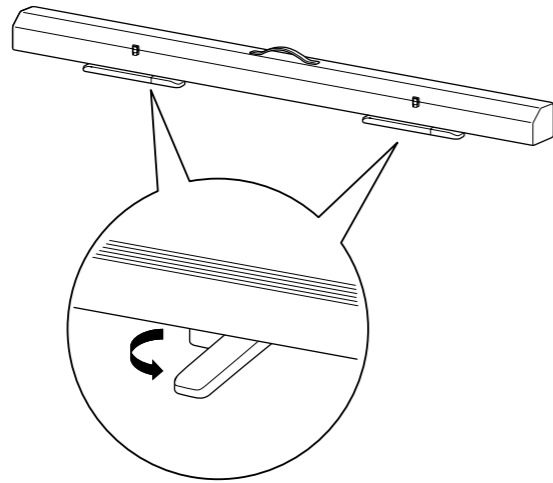
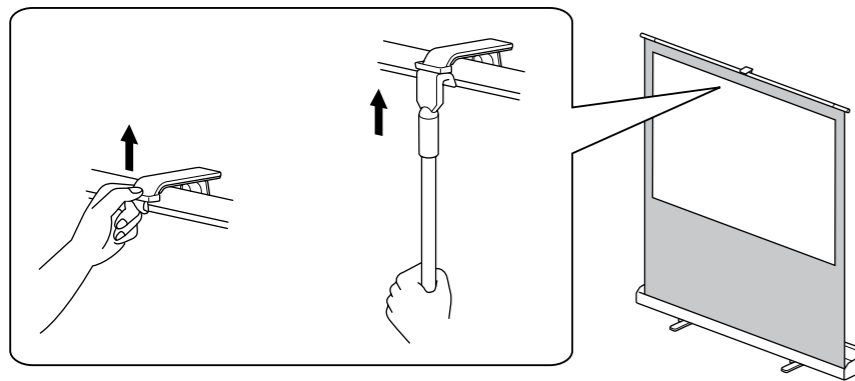


### 2 ケースロック金具を解除して、蓋を開きます

蓋を押さえながら、操作してください。

### 3 スクリーンを伸ばします

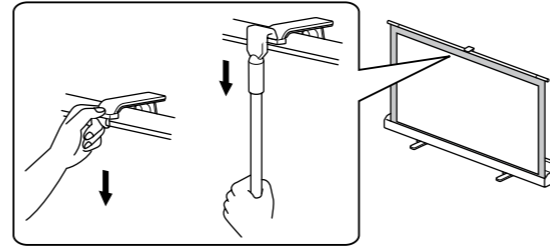
グリップを指先でつまみ、垂直にゆっくりと持ち上げます。  
高さは任意の場所で止められます。  
手が届かない場合、同梱の押し上げ補助棒を伸ばして使います。(ELPSC28/29のみ)



## ■ 収納方法

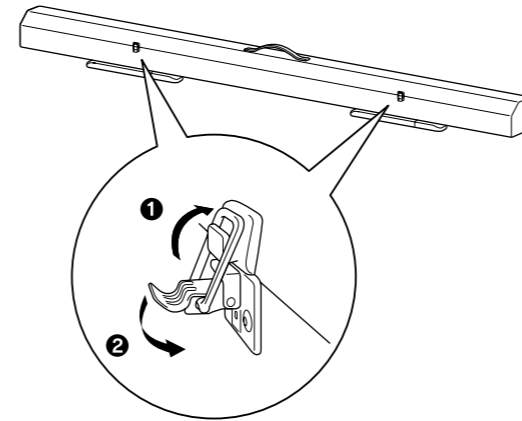
### 1 スクリーンを収納します

グリップを指先でつまみ、垂直にゆっくり引きおろします。  
ケースに完全に収まるまで、グリップを保持してください。  
押し上げ補助棒を使った場合は、縮めてから収納します。(ELPSC28/29のみ)



### 2 蓋を閉じます

スクリーンをしまう時は、スクリーンの収納が確実であることを確認してください。収納が不十分だとスクリーンが汚れたり、破損する事があります。



### 3 フットを収納します

#### ⚠ 注意

ケース下にあるフットの出し入れや、スクリーンの上げ下げの際にスクリーン裏側のリンクアーム部分やケースで指を挟まないように注意して行ってください。

## ■ 保管時の注意

スクリーンはより明るくきれいに映像を映すために、生地表面に反射効果をよくする素材を塗布しています。生地表面に汚れやキズがつくと、反射効果が損なわれます。スクリーンを取り扱う際は、以下の点に注意してください。

- \* スクリーン面は直接手で触れないでください。
- \* 鉛筆やマジックペンなどでスクリーン面に字を書かないでください。もし誤って書き込むと消すことができません。
- \* 水で湿らせた布やベンジン、シンナー等でスクリーン面を拭かないでください。
- \* スクリーン面についたホコリを取るときは、乾いた布または柔らかいブラシで払ってください。お手入れの際は、転倒しないようにフットを出して行ってください。
- \* 直射日光の当たる場所に置かないでください。
- \* ほこりの多い場所では使用・保管しないでください。
- \* 高温多湿の場所では使用・保管しないでください。
- \* -10 ~ +60℃の範囲で保管してください。
- \* スクリーン面をきれいに保つために、ご使用後はスクリーンケースに収納してください。巻き戻す際はスクリーン面に虫などが付着していないことを確認してください。

※ スクリーン面は出荷前に十分乾燥させています。使い始めは薬剤の臭いがありますがお使いいただいでいくうちに消えます。万一、臭いがきついときは窓を開けて風通しをよくし、数日乾燥させてください。

## ■ 故障かなと思ったときは

- スクリーンにたるみがでる  
→ 平らな場所に設置されていますか？
- スクリーンが巻き取れない  
→ スクリーンが左右に偏らずに、まっすぐに巻き取られていますか？  
巻き取れない場合、いったんグリップを持ち上げ、スクリーンを引き出した後、まっすぐにゆっくりおろしてください。

#### 修理の依頼先

設置や使用に際してゆらみや破損などを感じたときはご使用をやめ、プロジェクターに付属の取扱説明書に記載のエプソン修理センターへ連絡してください。

## ■ 廃棄について

#### 廃棄する際

地域の廃棄ルールに従って廃棄してください。  
会社等でお使いのときは、会社の廃棄ルールに従ってください。

スクリーン素材：PET

金属部分：アルミ、スチール混合物

## 使用上のご注意

### ⚠ 警告

◆ ストープやコンロなどの熱器具のそばに設置しないでください。プラスチック素材を使用しているため、火災の原因となることがあります。

### ⚠ 注意

- ◆ 傾いたところなど不安定な場所に設置しないでください。  
倒れてけがの原因となることがあります。
- ◆ 屋外または窓やエアコンの前など、風が当たる場所に設置しないでください。  
スクリーンが転倒し、けがの原因となることがあります。
- ◆ ケース下にあるフットを出して製品を安定させてから使用してください。  
フットが出ていない状態で設置・収納を行うとスクリーンが転倒し、けがの原因となることがあります。
- ◆ スクリーンにぶら下がったり、物を掛けたりしないでください。  
特に小さなお子様がいるご家庭では、お子様がスクリーンで遊ばないように注意してください。転倒や、指を挟む等の原因になる事があります。
- ◆ 分解や改造は絶対にしないでください。  
部品が勢いよく飛び出し、けがの原因となることがあります。
- ◆ ケース下にあるフットの出し入れや、スクリーンの上げ下げの際にスクリーン裏側のリンクアーム部分やケースで指を挟まないように注意して行ってください。
- ◆ スクリーンの上げ下げを強い力で動作しないでください。背面リンクアーム部分が破損し、転倒の原因になります。
- ◆ 保管する際は、スクリーンケースを水平に置いてください。壁に立てかけて保管すると、倒れてけがの原因となることがあります。