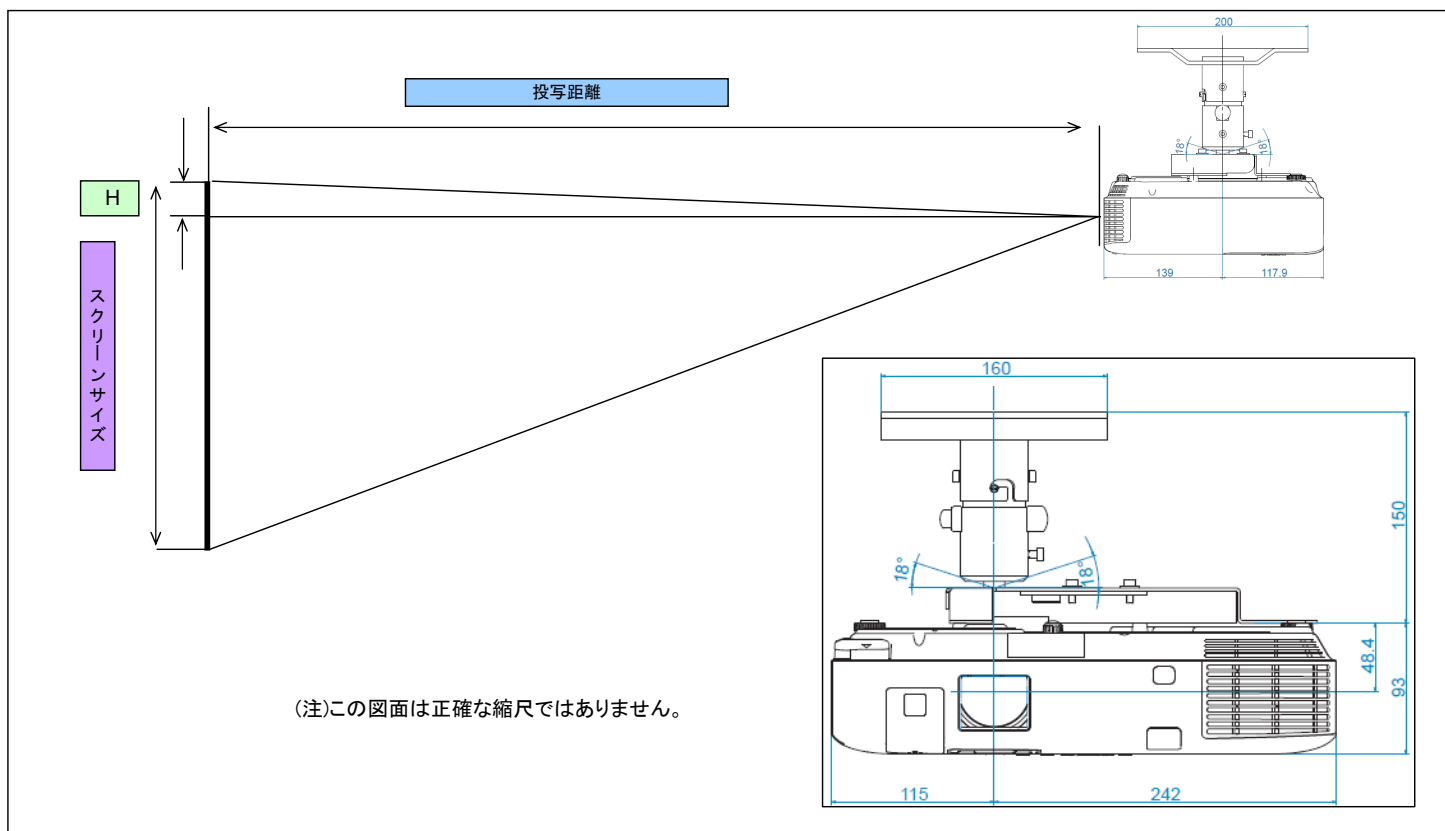


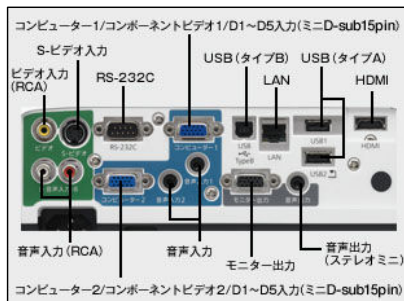
# EB-1915/1910の設置構成図

プロジェクターを天吊工事する際、以下のデータを参照の上、設置位置の決定にご活用ください。  
 なお、高天井及び化粧板天井を貫通させて天吊金具を御使用の場合は、各種対応の天吊金具+パイプ（450mm/700mmのいずれか）が必要となります。  
 また、取り付けには特別な技術が必要です。安全のため、お客様自身での取り付けは行わないでください。設置工事費は別途必要です。

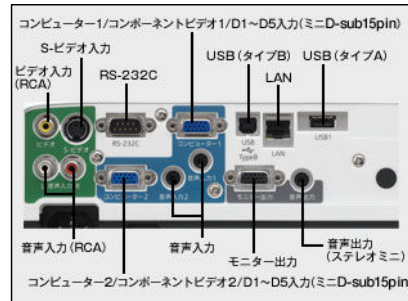
## ★投写距離図



## インターフェイス



EB-1915



EB-1910

### ★投写距離表

4:3タイプのスクリーンの場合

スクリーンサイズ			投写距離		レンズ中心からスクリーン上端までの高さ H(mm)
型	横(mm)	縦(mm)	標準ズームレンズ		
			最短(mm)	最長(mm)	
30	600	500	960	1580	40
40	800	600	1300	2120	60
50	1000	800	1640	2670	70
60	1200	900	1970	3210	80
70	1400	1100	2310	3750	100
80	1600	1200	2650	4300	110
90	1800	1400	2990	4840	120
100	2000	1500	3320	5380	140
120	2400	1800	4000	6470	170
150	3000	2300	5010	8100	210
180	3700	2700	6020	9730	250
200	4100	3000	6700	10810	280
220	4500	3400	7370	11900	300
250	5100	3800	8390	13530	350
280	5700	4300	9400	15160	390
300	6100	4600	10070	16240	420

16:9タイプのスクリーンの場合

スクリーンサイズ			投写距離		レンズ中心からスクリーン上端までの高さ H(mm)
型	横(mm)	縦(mm)	標準ズームレンズ		
			最短(mm)	最長(mm)	
30	670	370	1050	1730	-20
40	890	500	1420	2320	-20
50	1110	620	1790	2910	-30
60	1330	750	2160	3500	-30
70	1550	870	2520	4090	-40
80	1770	1000	2890	4680	-50
90	1990	1120	3260	5280	-50
100	2210	1250	3630	5870	-60
120	2660	1490	4360	7050	-70
150	3320	1870	5460	8830	-90
180	3990	2240	6570	10600	-100
200	4430	2490	7300	11780	-110
220	4870	2740	8040	12970	-120
250	5540	3110	9140	14740	-140

※投写距離の値は、約の値です。

### ★天吊時総重量

EB-1915

単体重量 (kg)		天吊時合計重量 (kg)
本体	3.50	
天吊り金具 (a) ELPMB23	3.40	本体+a=6.90
パイプ450 (b) ELPFP13	2.10	本体+a+b=9.00
パイプ700 (c) ELPFP14	2.60	本体+a+c=9.50

EB-1910

単体重量 (kg)		天吊時合計重量 (kg)
本体	3.40	
天吊り金具 (a) ELPMB23	3.40	本体+a=6.80
パイプ450 (b) ELPFP13	2.10	本体+a+b=8.90
パイプ700 (c) ELPFP14	2.60	本体+a+c=9.40

### ★投写距離とスクリーンサイズ相関図

