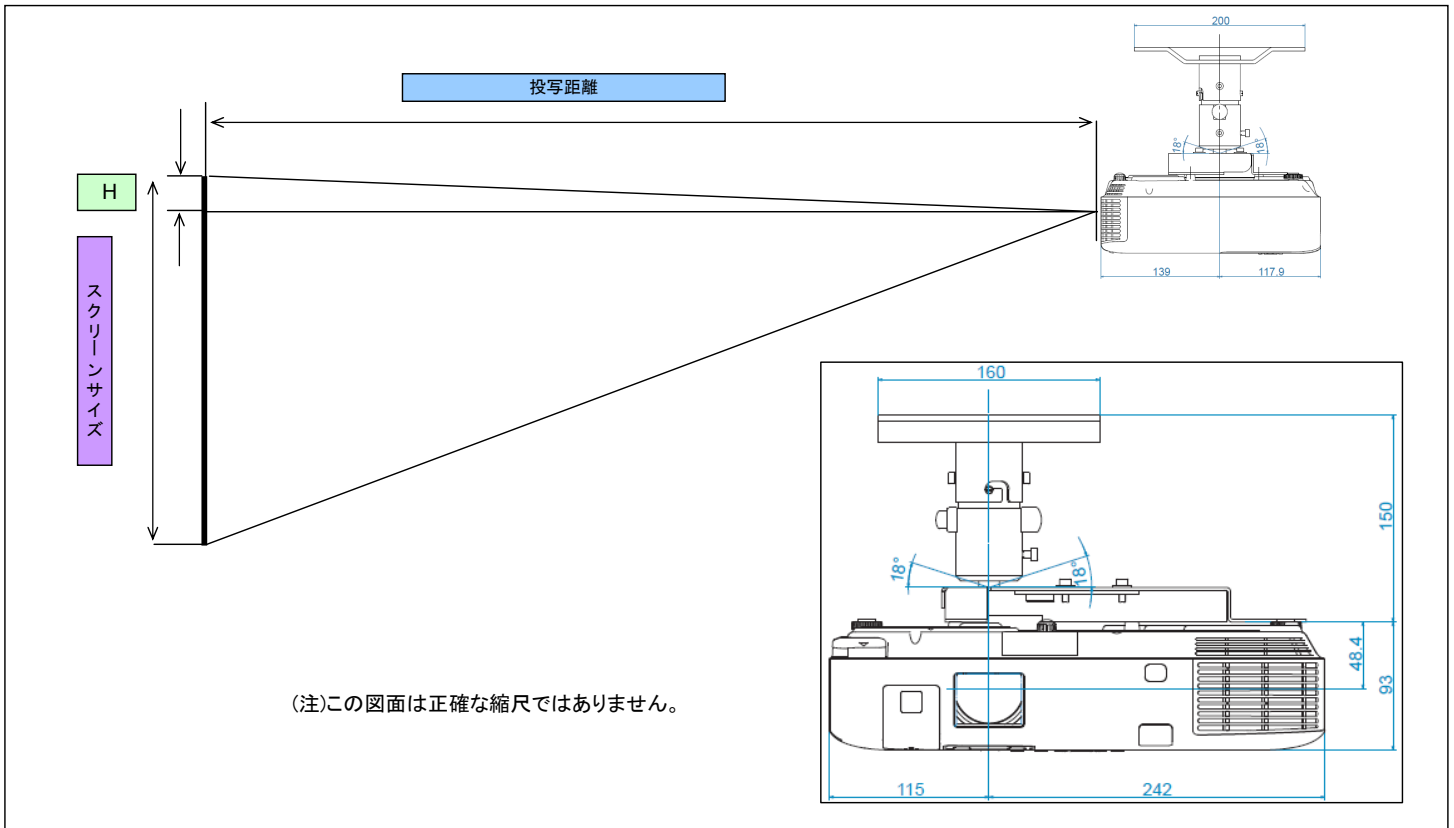


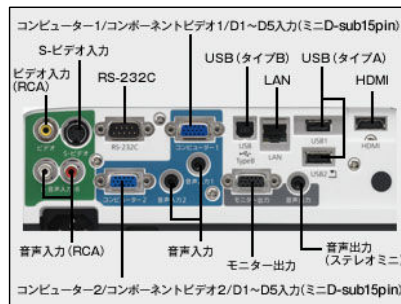
EB-1925W/1920Wの設置構成図

プロジェクターを天吊工事する際、以下のデータを参照の上、設置位置の決定にご活用ください。
 なお、高天井及び化粧板天井を貫通させて天吊金具を御使用の場合は、各種対応の天吊金具+パイプ（450mm/700mmのいずれか）が必要となります。
 また、取り付けには特別な技術が必要です。安全のため、お客様自身での取り付けは行わないでください。設置工事費は別途必要です。

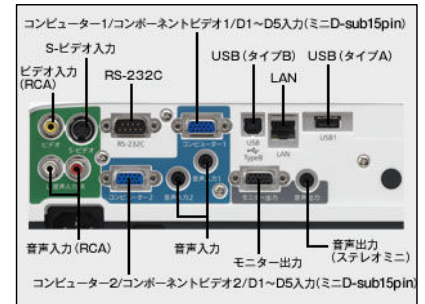
★投写距離図



インターフェイス



EB-1925W



EB-1920W

★投写距離表

4:3タイプのスクリーンの場合

スクリーンサイズ			投写距離		レンズ中心からスクリーン上端までの高さ H(mm)
型	横(mm)	縦(mm)	標準ズームレンズ		
			最短(mm)	最長(mm)	
30	600	500	1040	1700	30
40	800	600	1400	2290	40
50	1000	800	1760	2870	50
60	1200	900	2130	3540	50
70	1400	1100	2490	4040	60
80	1600	1200	2850	4620	70
90	1800	1400	3210	5210	80
100	2000	1500	3580	5790	90
120	2400	1800	4300	6960	110
150	3000	2300	5390	8710	140
180	3700	2700	6480	10460	160
200	4100	3000	7200	11630	180
220	4500	3400	7930	12800	200
250	5100	3800	9020	14550	230

16:10タイプのスクリーンの場合

スクリーンサイズ			投写距離		レンズ中心からスクリーン上端までの高さ H(mm)
型	横(mm)	縦(mm)	標準ズームレンズ		
			最短(mm)	最長(mm)	
30	600	300	910	1500	20
40	800	500	1230	2010	30
50	1100	700	1550	2530	40
60	1300	800	1870	3050	50
70	1500	900	2190	3560	60
80	1700	1100	2510	4080	60
90	1900	1200	2830	4590	70
100	2100	1300	3150	5110	80
120	2500	1600	3790	6140	100
150	3200	2000	4760	7690	120
180	3800	2400	5720	9240	150
200	4200	2600	6360	10270	160
220	4700	2900	7000	11300	180
250	5300	3300	7960	12850	200
300	6400	4000	9560	15420	240

※投写距離の値は、約の値です。

★天吊時総重量

EB-1925W

単体重量 (kg)		天吊時合計重量 (kg)
本体	3.50	
天吊り金具 (a) ELPMB23	3.40	本体+ a =6.90
パイプ450 (b) ELPFP13	2.10	本体+ a + b =9.00
パイプ700 (c) ELPFP14	2.60	本体+ a +c=9.50

EB-1920W

単体重量 (kg)		天吊時合計重量 (kg)
本体	3.40	
天吊り金具 (a) ELPMB23	3.40	本体+ a =6.80
パイプ450 (b) ELPFP13	2.10	本体+ a + b =8.90
パイプ700 (c) ELPFP14	2.60	本体+ a +c=9.40

★投写距離とスクリーンサイズ相関図

