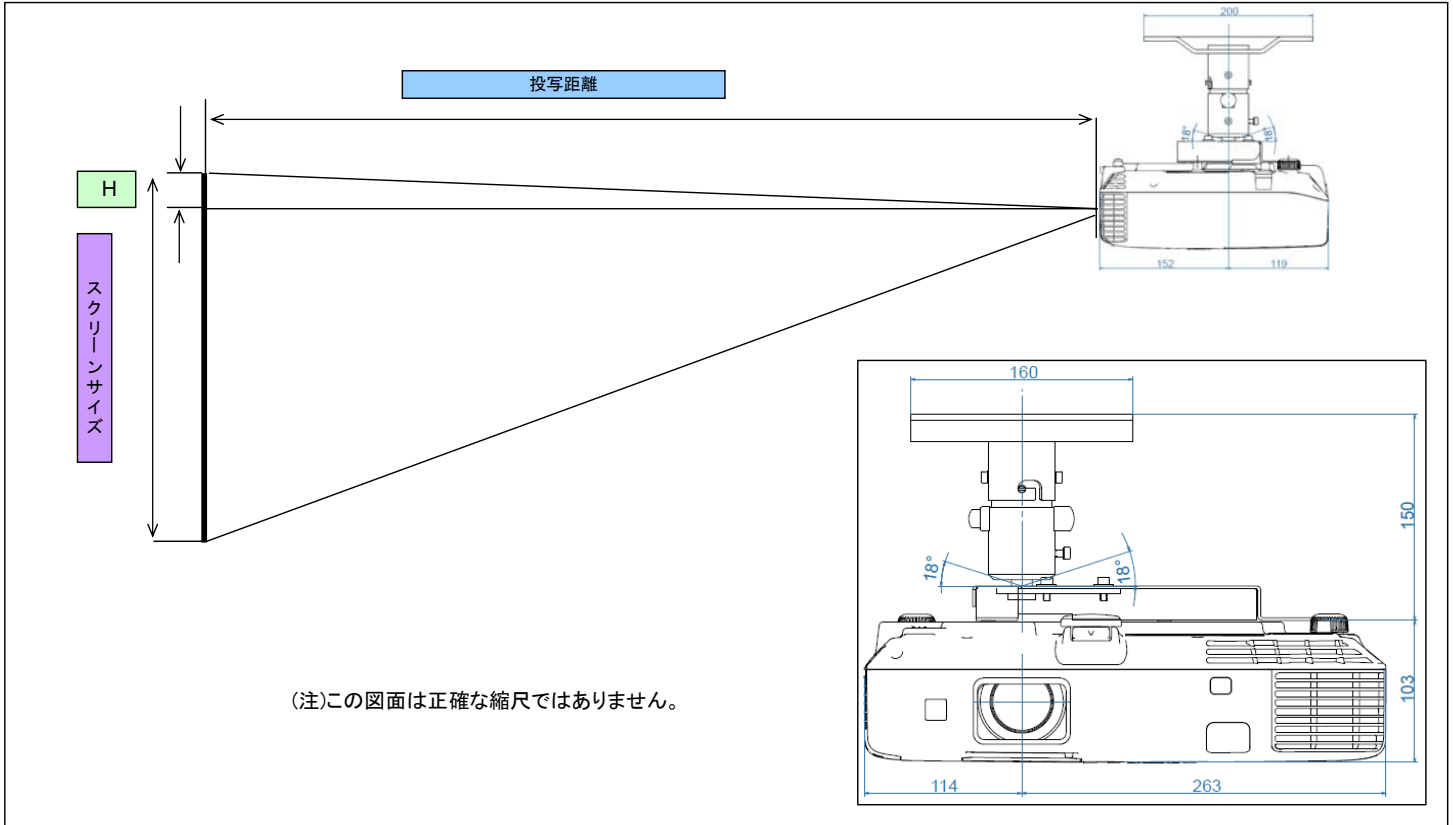


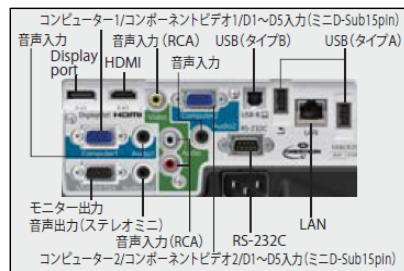
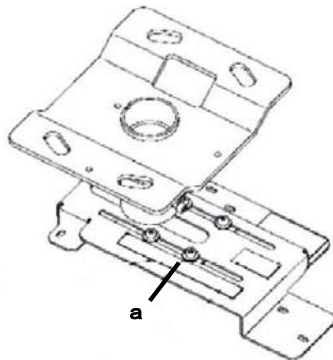
EB-1945W/1940Wの設置構成図

プロジェクターを天吊工事する際、以下のデータを参照の上、設置位置の決定にご活用ください。
 なお、高天井及び化粧板天井を貫通させて天吊金具を御使用の場合は、各機種対応の天吊金具+パイプ（450mm/700mmのいずれか）が必要となります。
 また、取り付けには特別な技術が必要です。安全のため、お客様自身での取り付けは行わないでください。設置工事費は別途必要です。

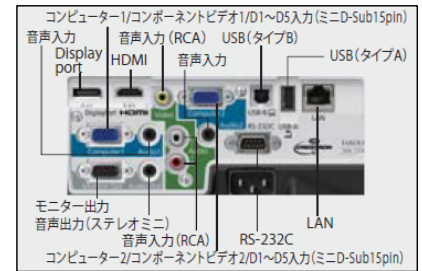
★投写距離図



インターフェイス



EB-1945W



EB-1940W

aの寸法をスケーラーの1.4cmに合わせることで、パイプセンターとレンズセンターを合わせることができます。

★投写距離表

4:3タイプのスクリーンの場合

スクリーンサイズ			投写距離		レンズ中心からスクリーン上端までの高さ H(mm)
型	横(mm)	縦(mm)	標準ズームレンズ		
			最短(mm)	最長(mm)	
30	610	460	1000	1640	10
40	810	610	1340	2190	20
50	1020	760	1690	2750	20
60	1220	910	2030	3310	20
70	1420	1070	2370	3860	30
80	1630	1220	2710	4420	30
90	1830	1370	3060	4970	30
100	2030	1520	3400	5530	40
120	2440	1830	4080	6640	50
150	3050	2290	5110	8310	60
180	3660	2740	6140	9970	70
200	4060	3050	6820	11080	80
220	4470	3350	7510	12190	80
250	5080	3810	8540	13860	100

16:10タイプのスクリーンの場合

スクリーンサイズ			投写距離		レンズ中心からスクリーン上端までの高さ H(mm)
型	横(mm)	縦(mm)	標準ズームレンズ		
			最短(mm)	最長(mm)	
30	600	300	880	1440	10
40	800	500	1180	1930	10
50	1100	700	1490	2430	20
60	1300	800	1790	2920	20
70	1500	900	2090	3410	20
80	1700	1100	2390	3900	30
90	1900	1200	2700	4390	30
100	2100	1300	3000	4880	30
120	2500	1600	3600	5860	40
150	3200	2000	4510	7330	50
180	3800	2400	5420	8800	60
200	4200	2600	6030	9790	70
220	4700	2900	6630	10770	70
250	5300	3300	7540	12240	80
280	6030	3770	8450	13710	90

※投写距離の値は、約の値です。

★天吊時総重量

EB-1945W

単体重量 (kg)		天吊時合計重量 (kg)
本体	3.90	
天吊り金具 (a) ELPMB23	3.40	本体+a=7.30
パイプ450 (b) ELPFP13	2.10	本体+a+b=9.40
パイプ700 (c) ELPFP14	2.60	本体+a+c=9.90

EB-1940W

単体重量 (kg)		天吊時合計重量 (kg)
本体	3.70	
天吊り金具 (a) ELPMB23	3.40	本体+a=7.10
パイプ450 (b) ELPFP13	2.10	本体+a+b=9.20
パイプ700 (c) ELPFP14	2.60	本体+a+c=9.70

★投写距離とスクリーンサイズ相関図

