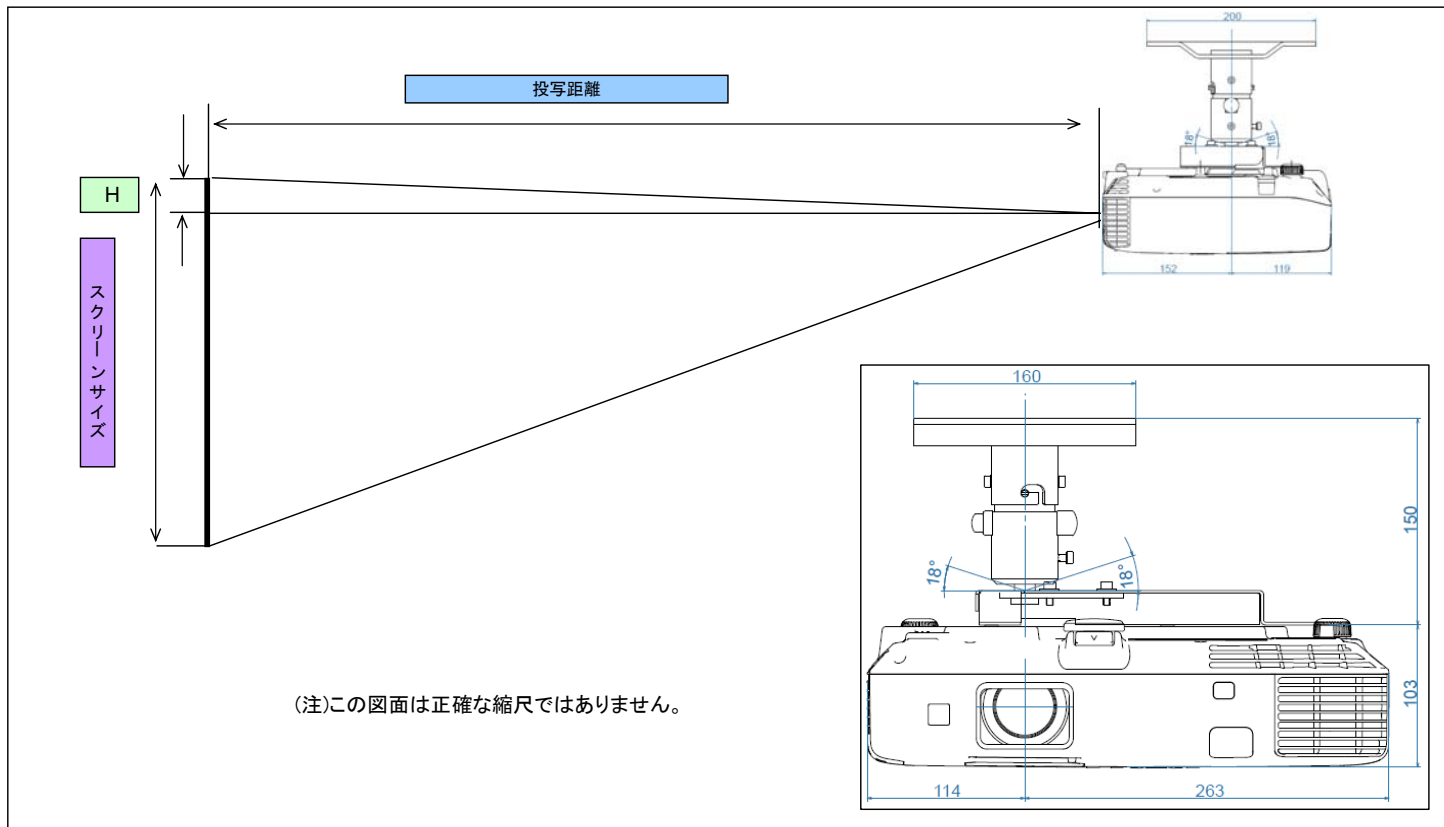


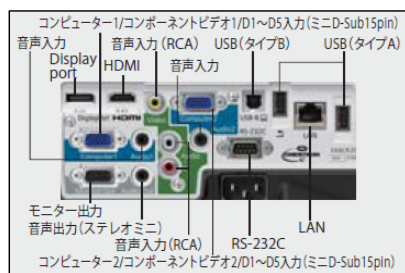
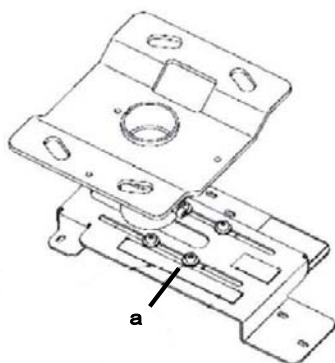
EB-1965/1960の設置構成図

プロジェクターを天吊工事する際、以下のデータを参照の上、設置位置の決定にご活用ください。
 なお、高天井及び化粧板天井を貫通させて天吊金具を御使用の場合は、各機種対応の天吊金具+パイプ（450mm/700mmのいずれか）が必要となります。
 また、取り付けには特別な技術が必要です。安全のため、お客様自身での取り付けは行わないでください。設置工事は別途必要です。

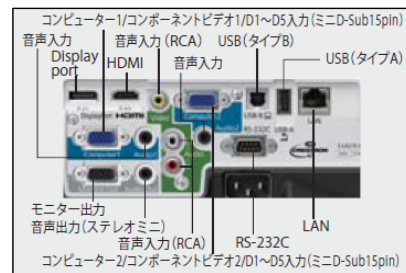
★投写距離図



インターフェイス



EB-1965



EB-1960

aの寸法をスケーラーの1.4cmに合わせることで、パイプセンターとレンズセンターを合わせることができます。

★投写距離表

4:3タイプのスクリーンの場合

スクリーンサイズ			投写距離		レンズ中心からスクリーン上端までの高さ H(mm)
型	横(mm)	縦(mm)	最短(mm)	最長(mm)	
30	610	460	830	1360	50
40	810	610	1110	1820	60
50	1020	760	1400	2290	80
60	1220	910	1690	2750	100
70	1420	1070	1970	3210	110
80	1630	1220	2260	3680	130
90	1830	1370	2540	4140	140
100	2030	1520	2830	4600	160
120	2440	1830	3400	5530	190
150	3050	2290	4260	6920	240
180	3660	2740	5110	8310	290
200	4060	3050	5680	9230	320
220	4470	3350	6250	10160	350
250	5080	3810	7110	11550	400
280	5690	4270	7970	12930	440
300	6096	4570	8540	13860	480

16:9タイプのスクリーンの場合

スクリーンサイズ			投写距離		レンズ中心からスクリーン上端までの高さ H(mm)
型	横(mm)	縦(mm)	最短(mm)	最長(mm)	
30	660	370	910	1490	-10
40	890	500	1220	1990	-10
50	1110	620	1530	2490	-20
60	1330	750	1840	3000	-20
70	1550	870	2150	3500	-20
80	1770	1000	2460	4010	-30
90	1990	1120	2770	4510	-30
100	2210	1250	3080	5020	-30
120	2660	1490	3710	6020	-40
150	3320	1870	4640	7540	-50
180	3990	2240	5570	9050	-60
200	4430	2490	6190	10060	-70
220	4870	2740	6820	11070	-80
250	5540	3110	7750	12580	-90
275	6090	3430	8530	13840	-10

※投写距離の値は、約の値です。

★天吊時総重量

EB-1965

単体重量 (kg)		天吊時合計重量 (kg)
本体	3.90	
天吊り金具 (a) ELPMB23	3.40	本体+a=7.30
パイプ450 (b) ELPFP13	2.10	本体+a+b=9.40
パイプ700 (c) ELPFP14	2.60	本体+a+c=9.90

EB-1960

単体重量 (kg)		天吊時合計重量 (kg)
本体	3.70	
天吊り金具 (a) ELPMB23	3.40	本体+a=7.10
パイプ450 (b) ELPFP13	2.10	本体+a+b=9.20
パイプ700 (c) ELPFP14	2.60	本体+a+c=9.70

★投写距離とスクリーンサイズ相関図

