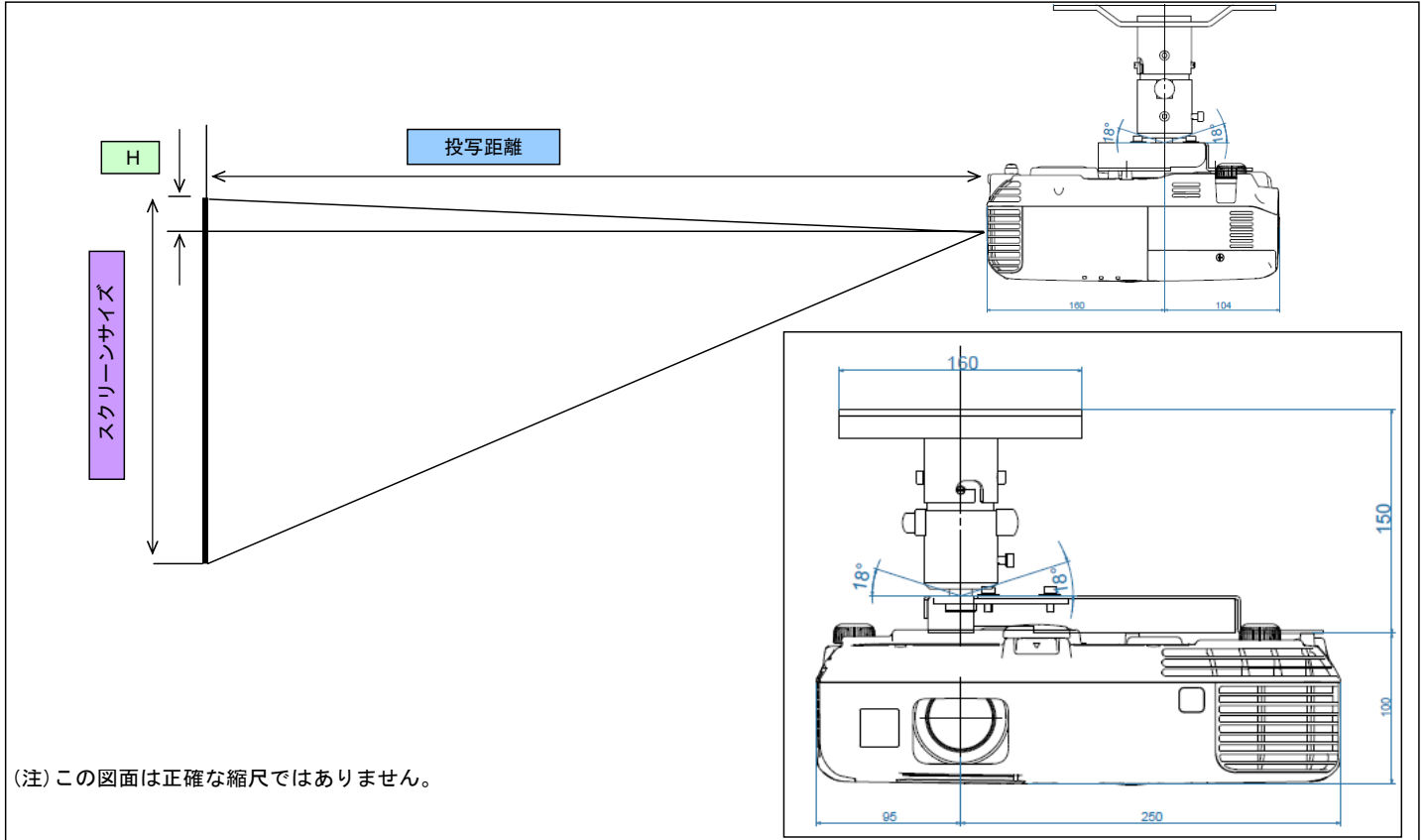


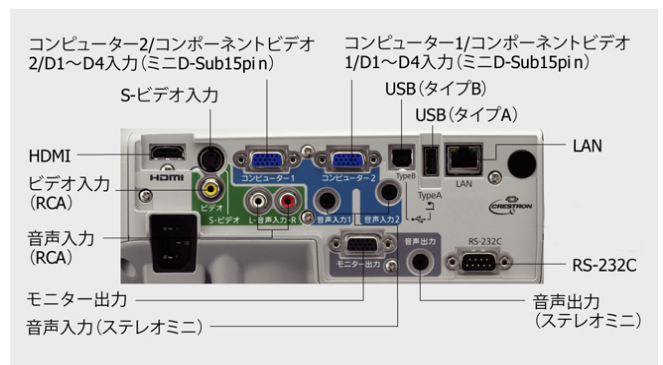
# EB-1880設置構成図

プロジェクターを天吊工事する際、以下のデータを参照の上、設置位置の決定にご活用ください。  
 なお、高天井及び化粧板天井で天吊金具を御使用の場合は、各機種対応の天吊金具（ELPMB23）の他にパイプ（ELPPF13/ELPPF14のいずれか）が必要な場合があります。取り付けには天井の補強工事が必要な場合がありますので、専門の業者にご相談ください。また、取り付けは高所での作業となりますので、安全には十分ご注意ください。設置工事費は別途必要です。

## ★投写距離図



## インターフェイス



★投写距離表

4:3タイプのスクリーンの場合

スクリーンサイズ			およその投写距離※		レンズ中心からスクリーン上端までの高さ H (mm)
型	横 (mm)	縦 (mm)	最短 (mm)	最長 (mm)	
50	1016	762	1400	2287	80
60	1219	914	1685	2750	90
70	1422	1067	1971	3213	110
80	1626	1219	2256	3676	130
90	1829	1372	2542	4139	140
100	2032	1524	2828	4602	160
120	2438	1829	3399	5527	190
150	3048	2286	4255	6916	240
180	3658	2743	5112	8305	280
200	4064	3048	5683	9231	320
220	4470	3353	6254	10157	350
250	5080	3810	7110	11546	400

16:9タイプのスクリーンの場合

スクリーンサイズ			およその投写距離※		レンズ中心からスクリーン上端までの高さ H (mm)
型	横 (mm)	縦 (mm)	最短 (mm)	最長 (mm)	
50	1107	623	1528	2494	-20
60	1328	747	1839	2998	-20
70	1550	872	2150	3503	-20
80	1771	996	2461	4007	-30
90	1992	1121	2772	4511	-30
100	2214	1245	3083	5016	-30
120	2657	1494	3705	6024	-40
150	3321	1868	4638	7537	-50
180	3985	2242	5571	9050	-60
200	4428	2491	6193	10059	-70
220	4871	2740	6816	11068	-80
250	5535	3113	7749	12581	-90

※弊社計測値

★天吊時総重量

EB-1880

単体重量 (kg)		天吊時合計重量 (kg)	
本体		3.30	
天吊り金具 (a)	ELPMB23	3.40	本体+a=6.70
パイプ450 (b)	ELPPFP13	2.10	本体+b=8.80
パイプ700 (c)	ELPPFP14	2.60	本体+c=9.30

★投写距離とスクリーンサイズ相関図

