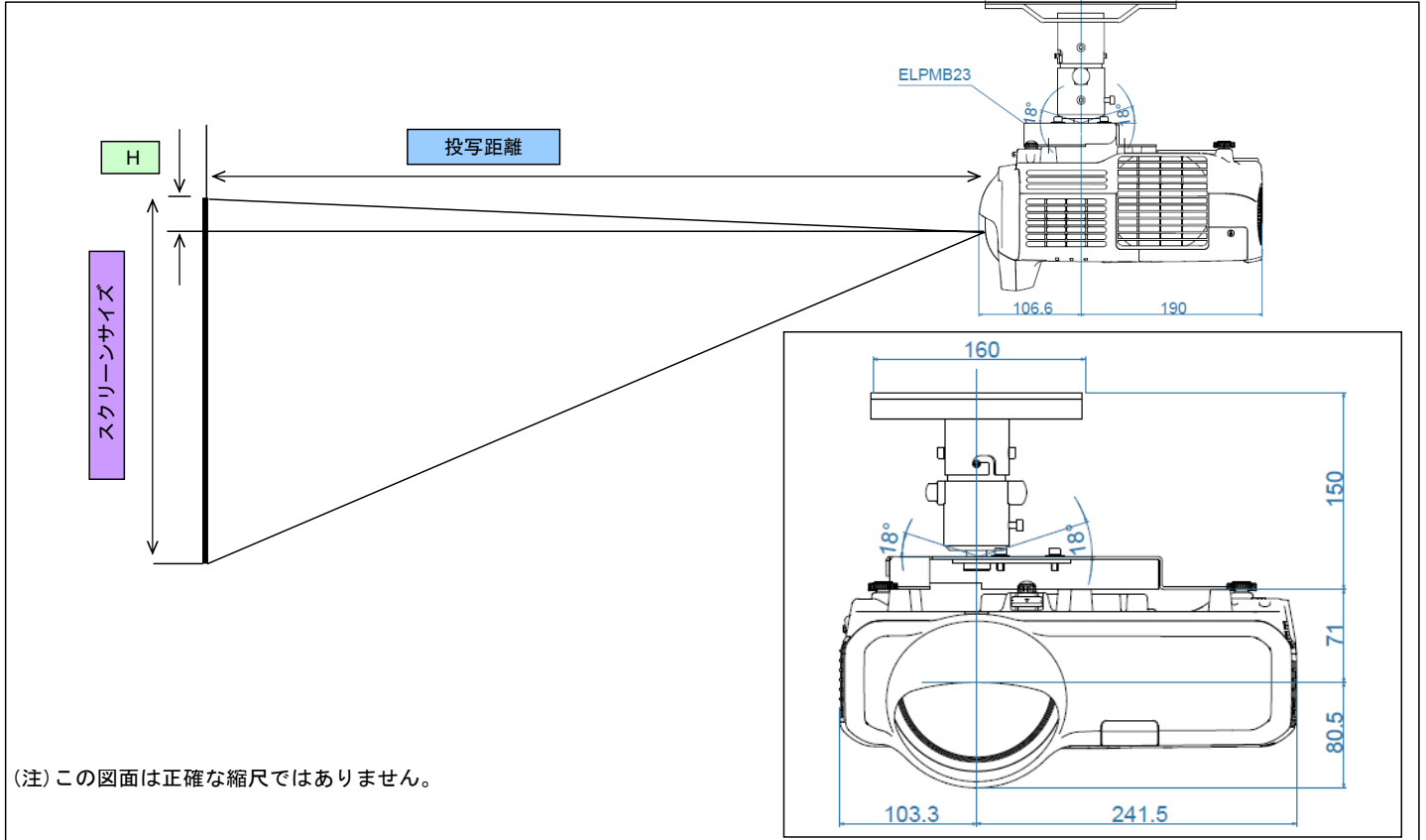


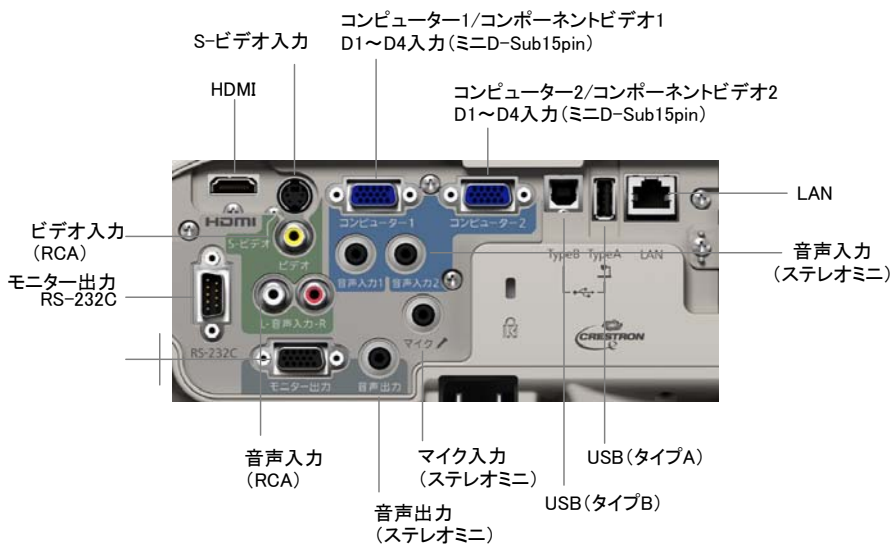
EB-430設置構成図

プロジェクターを天吊工事する際、以下のデータを参照の上、設置位置の決定にご活用ください。
 なお、高天井及び化粧板天井で天吊金具を御使用の場合は、各機種対応の天吊金具（ELPMB23）の他にパイプ（ELPFP13/ELPFP14のいずれか）が必要な場合があります。取り付けには天井の補強工事が必要な場合がありますので、専門の業者にご相談ください。また、取り付けは高所での作業となりますので、安全には十分ご注意ください。設置工事費は別途必要です。

★投写距離図



★投写距離表



★投写距離表

4:3タイプのスクリーンの場合

スクリーンサイズ			およその投写距離※		レンズ中心からスクリーン上端までの高さ (ワイド最大時) H(mm)
型	横(mm)	縦(mm)	最短(mm)	最長(mm)	
50	1016	762	546	748	-60
60	1219	914	662	904	-80
70	1422	1067	777	1060	-90
80	1626	1219	893	1216	-100
85	1727	1295	950	-	-110
90	1829	1372	1008	-	-120
95	1930	1448	1066	-	-120
100	2032	1524	1124	-	-130
108	2195	1646	1216	-	-140

16:9タイプのスクリーンの場合

スクリーンサイズ			およその投写距離※		レンズ中心からスクリーン上端までの高さ (ワイド最大時) H(mm)
型	横(mm)	縦(mm)	最短(mm)	最長(mm)	
50	1107	623	598	818	-170
60	1328	747	724	988	-210
70	1550	872	849	1158	-240
75	1660	934	912	-	-260
80	1771	996	975	-	-280
85	1882	1059	1038	-	-300
90	1992	1121	1101	-	-310
95	2103	1183	1164	-	-330
99	2192	1233	1214	-	-340

※弊社計測値

★天吊時総重量

EB-430

単体重量 (kg)			天吊時合計重量 (kg)
本体			3.90
天吊り金具 (a)	ELPMB23	3.40	本体+a=7.30
パイプ450 (b)	ELPPF13	2.10	本体+b=9.40
パイプ700 (c)	ELPPF14	2.60	本体+c=9.90

★投写距離とスクリーンサイズ相関図

