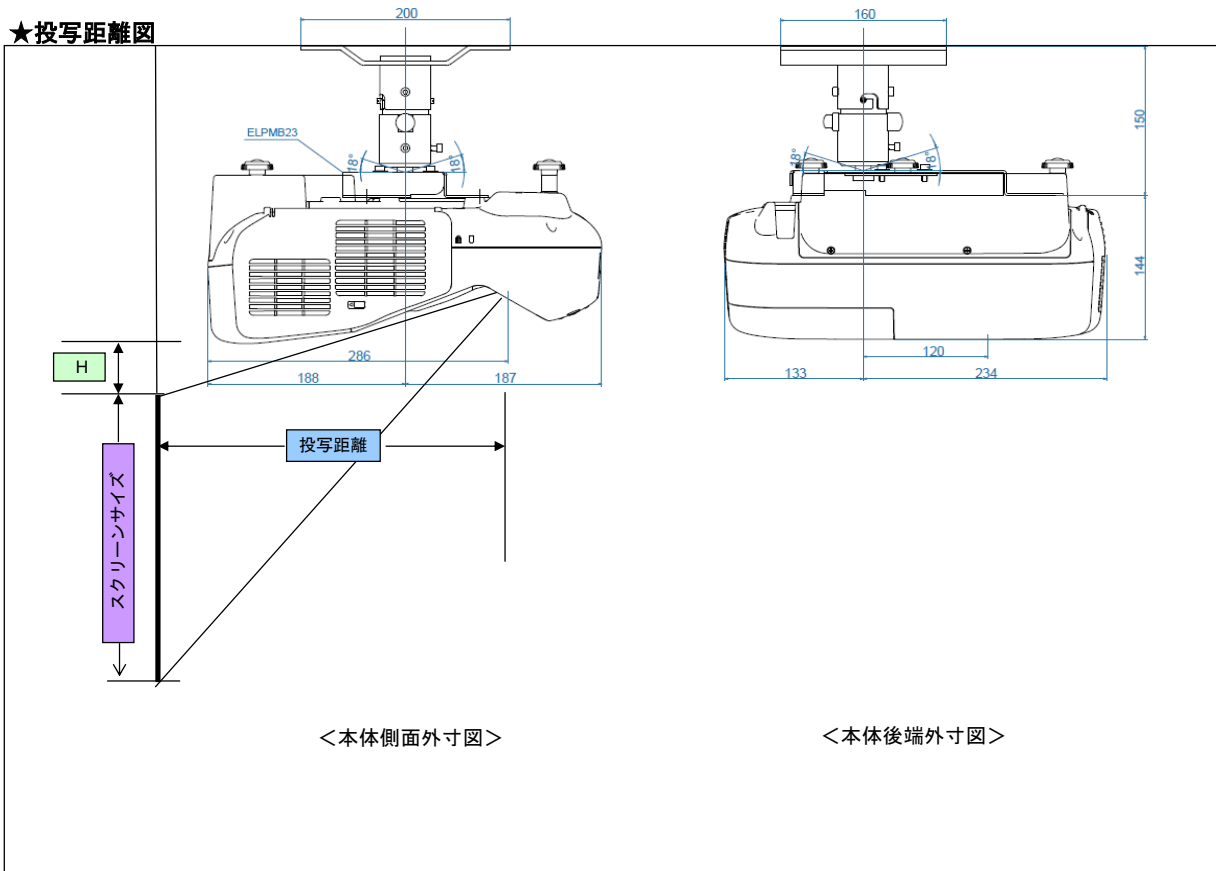


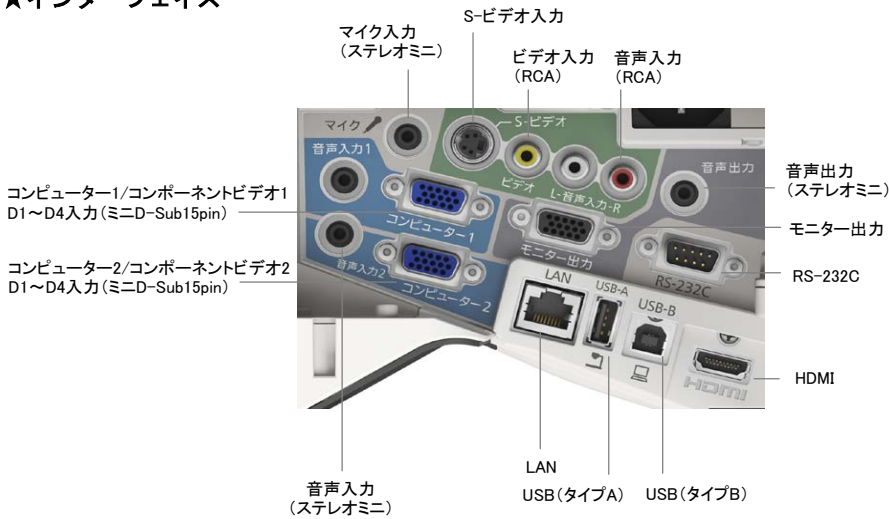
EB-485WT/485W設置構成図（天吊り設置）

プロジェクターを天吊り工事する際、以下のデータを参照の上、設置位置の決定にご活用ください。
 なお、高天井及び化粧板天井で天吊金具を御使用の場合は、各機種対応の天吊金具（ELPMB23）の他にパイプ（ELPPFP13/ELPPFP14のいずれか）が必要な場合があります。取り付けには天井の補強工事が必要な場合がありますので、専門の業者にご相談ください。また、取り付けは高所での作業となりますので、安全には十分ご注意ください。設置工事費は別途必要です。

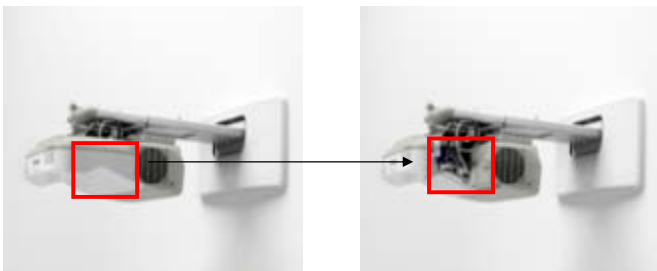
★投写距離図



★インターフェイス



本機のインターフェイス位置



★投写距離表

16:10タイプのスクリーンの場合

スクリーンサイズ			およその投写距離※		本体下端からスクリーン上端までの高さ
型	横(mm)	縦(mm)	最短(mm)	最長(mm)	H(mm)
60	1292	808	349	479	91
65	1400	875	380	521	104
70	1508	942	411	563	117
75	1615	1010	442	—	131
80	1723	1077	473	—	144
85	1831	1144	504	—	157
90	1939	1212	535	—	171
95	2046	1279	566	—	184
100	2154	1346	597	—	197

(最大100型)

4:3タイプのスクリーンの場合

スクリーンサイズ			およその投写距離※		本体下端からスクリーン上端までの高さ
型	横(mm)	縦(mm)	最短(mm)	最長(mm)	H(mm)
53	1077	808	349	479	91
55	1118	838	363	498	97
60	1219	914	398	545	112
65	1321	991	433	593	127
70	1422	1067	468	—	142
75	1524	1143	503	—	157
80	1626	1219	538	—	172
85	1727	1295	574	—	187
88	1788	1341	595	—	196

(最大88型)

※弊社計測値

★天吊り時総重量

EB-485WT

単体重量 (kg)		天吊り時合計重量 (kg)	
本体	5.40		
天吊り金具(a)	ELPMB23	3.40	本体+a=8.80
パイプ450(b)	ELPFP13	2.10	本体+b=10.90
パイプ700(c)	ELPFP14	2.60	本体+c=11.40

EB-485W

単体重量 (kg)		天吊り時合計重量 (kg)	
本体	5.20		
天吊り金具(a)	ELPMB23	3.40	本体+a=8.60
パイプ450(b)	ELPFP13	2.10	本体+b=10.70
パイプ700(c)	ELPFP14	2.60	本体+c=11.20

★投写距離とスクリーンサイズ相関図

