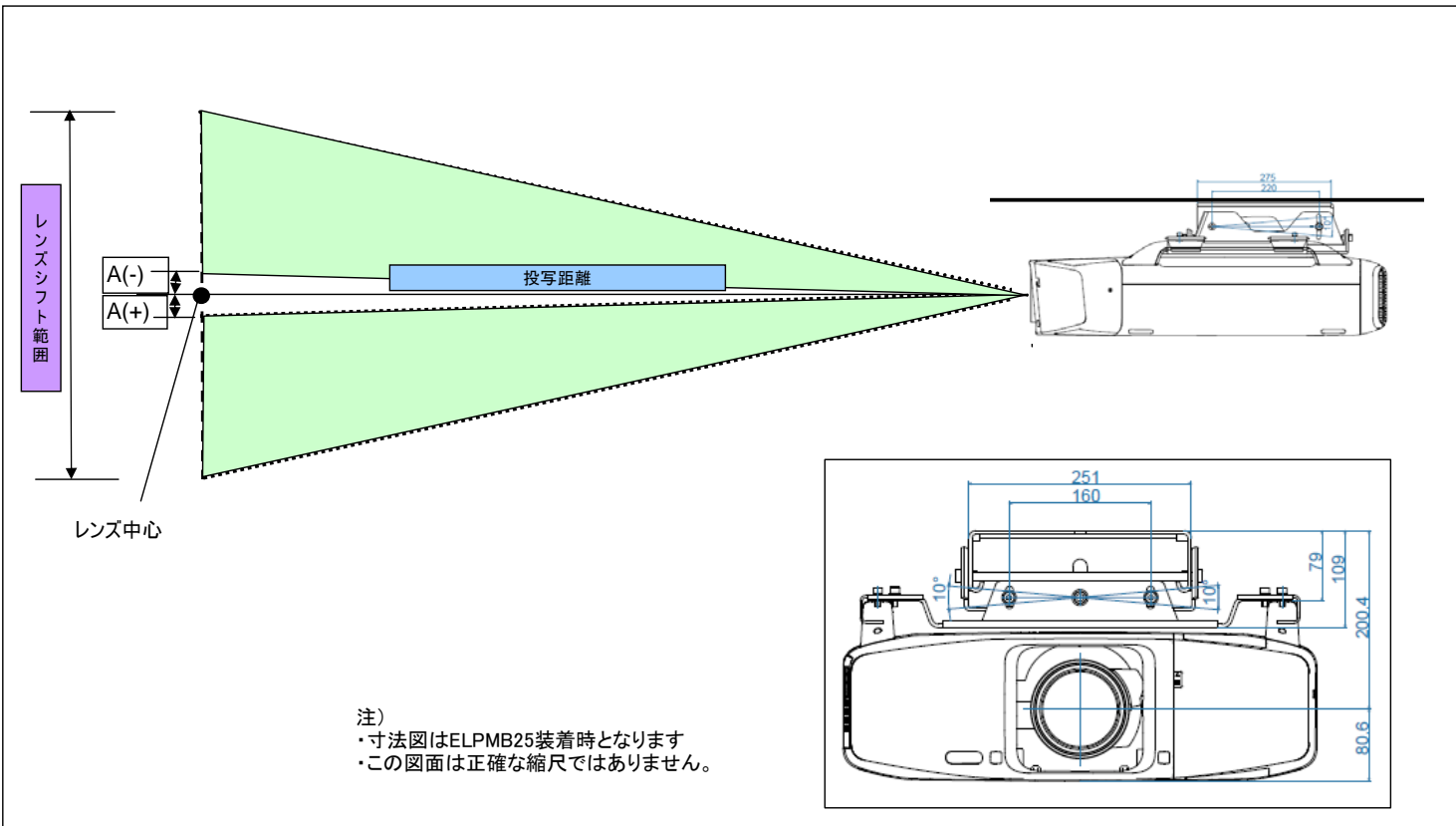


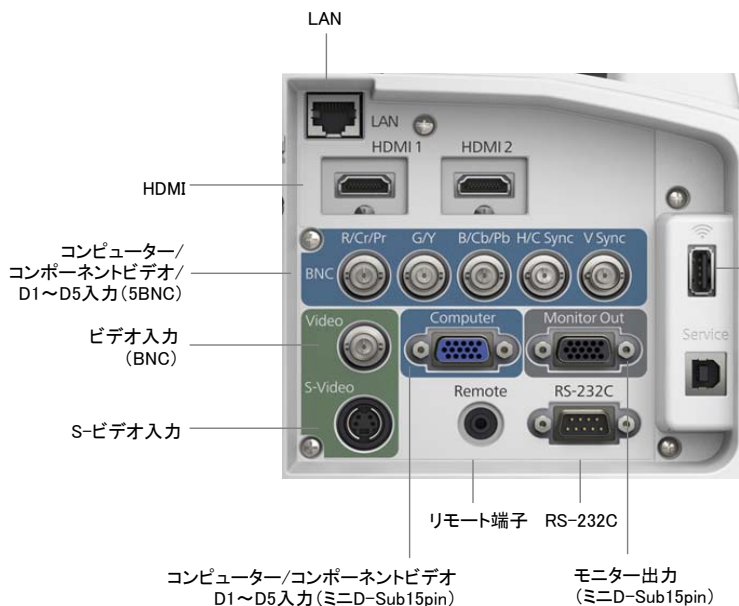
# EB-Z10000/Z10005/Z8150設置構成図

プロジェクターを天吊工事する際、以下のデータを参照の上、設置位置の決定にご活用ください。  
 なお、高天井及び化粧板天井で天吊金具を御使用の場合は、対応の天吊金具が必要となります。  
 また、取り付けには特別な技術が必要です。安全のため、お客様自身での取り付けは行わないでください。設置工事費は別途必要です。

## ★投写距離図



## ★インターフェイス



※本機のインターフェイスの位置



無線LAN  
ユニット装着部

## 標準レンズ(ELPLS04)装着時の投写距離表

### ・4:3タイプのスクリーンの場合

スクリーンサイズ			投写距離		上下レンズシフト オフセット値(A) (mm)
			標準レンズELPLS04		
型	横(mm)	縦(mm)	最短(mm)	最長(mm)	
80	1626	1219	2613	4278	±68
100	2032	1524	3286	5368	±85
120	2438	1829	3960	6458	±102
150	3048	2286	4971	8092	±127
200	4064	3048	6655	10816	±169
250	5080	3810	8339	13540	±212
300	6096	4572	10023	16264	±254
350	7112	5334	11707	18988	±296
400	8128	6096	13391	21713	±339
440	8941	6706	14738	23892	±373

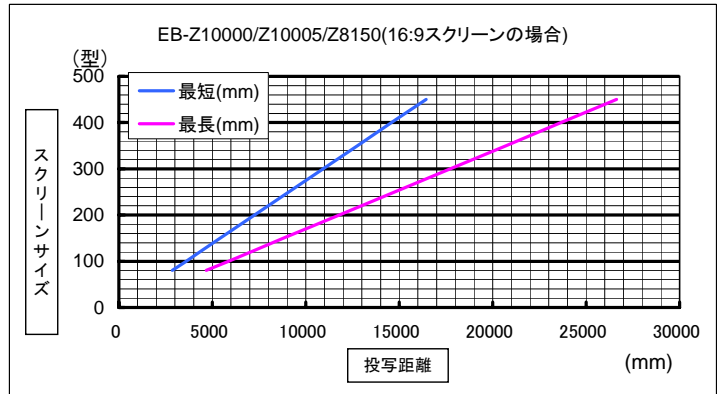
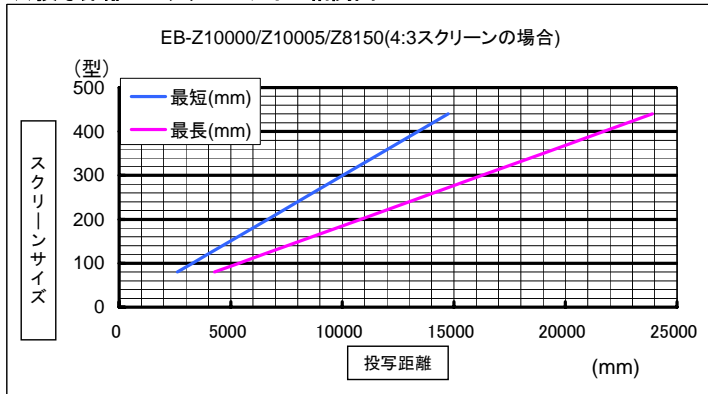
### ・16:9タイプのスクリーンの場合

スクリーンサイズ			投写距離		上下レンズシフト オフセット値(A) (mm)
			標準レンズELPLS04		
型	横(mm)	縦(mm)	最短(mm)	最長(mm)	
80	1771	996	2854	4668	±240
100	2214	1245	3588	5855	±300
120	2657	1494	4322	7043	±360
150	3321	1868	5423	8823	±450
200	4428	2491	7257	11791	±600
250	5535	3113	9092	14759	±749
300	6642	3736	10927	17727	±899
350	7749	4359	12762	20695	±1049
400	8855	4981	14596	23662	±1199
450	9962	5604	16431	26630	±1349

### ★天吊時総重量

単体重量 (kg)		天吊時合計重量 (kg)	
本体	22.00	標準レンズELPLS04装着時	
天吊り金具ELPMB25 (a)	13.50	本体+ a	=35.50
天吊り金具ELPMB26 (b)	14.70	本体+ b	=36.70

### ★投写距離とスクリーンサイズ相関図



## 短焦点レンズ(ELPLW04)装着時の投写距離表

### ・4:3タイプのスクリーンの場合

スクリーンサイズ			投写距離		上下レンズシフト オフセット値(A) (mm)
			短焦点レンズELPLW04		
型	横(mm)	縦(mm)	最短(mm)	最長(mm)	
80	1626	1219	1969	2703	±68
100	2032	1524	2480	3397	±85
120	2438	1829	2991	4090	±102
150	3048	2286	3759	5131	±127
200	4064	3048	5037	6864	±169
250	5080	3810	6315	8598	±212
300	6096	4572	7594	10332	±254
350	7112	5334	8872	12065	±296
400	8128	6096	10151	13799	±339
440	8941	6706	11174	15186	±373

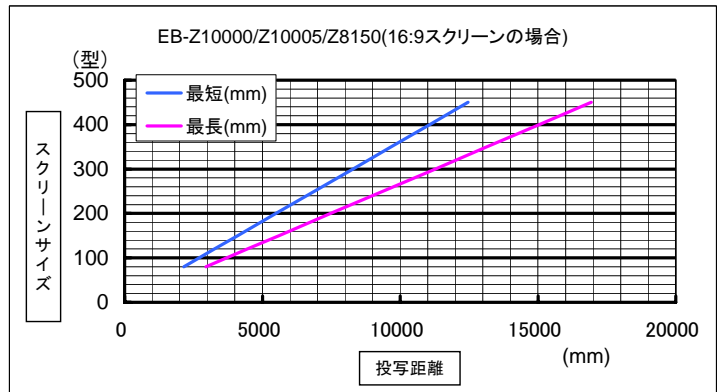
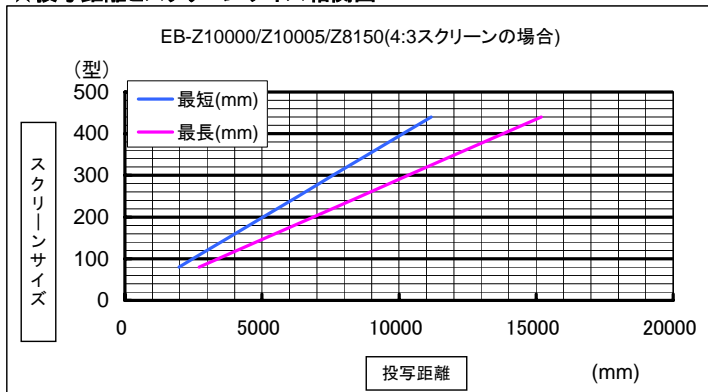
### ・16:9タイプのスクリーンの場合

スクリーンサイズ			投写距離		上下レンズシフト オフセット値(A) (mm)
			短焦点レンズELPLW04		
型	横(mm)	縦(mm)	最短(mm)	最長(mm)	
80	1771	996	2152	2952	±240
100	2214	1245	2709	3707	±300
120	2657	1494	3266	4463	±360
150	3321	1868	4102	5596	±450
200	4428	2491	5495	7485	±600
250	5535	3113	6887	9374	±749
300	6642	3736	8280	11262	±899
350	7749	4359	9673	13151	±1049
400	8855	4981	11066	15040	±1199
450	9962	5604	12459	16929	±1349

### ★天吊時総重量

単体重量 (kg)		天吊時合計重量 (kg)	
本体	23.10	短焦点レンズELPLW04装着時	
天吊り金具ELPMB25 (a)	13.50	本体+ a	=36.60
天吊り金具ELPMB26 (b)	14.70	本体+ b	=37.80

### ★投写距離とスクリーンサイズ相関図



## 中焦点レンズ(ELPLM06)装着時の投写距離表

### ・4:3タイプのスクリーンの場合

スクリーンサイズ			投写距離		上下レンズシフト オフセット値(A) (mm)
			中焦点レンズELPLM06		
型	横(mm)	縦(mm)	最短(mm)	最長(mm)	(mm)
80	1626	1219	4026	6205	±68
100	2032	1524	5066	7789	±85
120	2438	1829	6106	9374	±102
150	3048	2286	7666	11750	±127
200	4064	3048	10266	15711	±169
250	5080	3810	12866	19672	±212
300	6096	4572	15466	23633	±254
350	7112	5334	18066	27593	±296
400	8128	6096	20666	31554	±339
440	8941	6706	22746	34723	±373

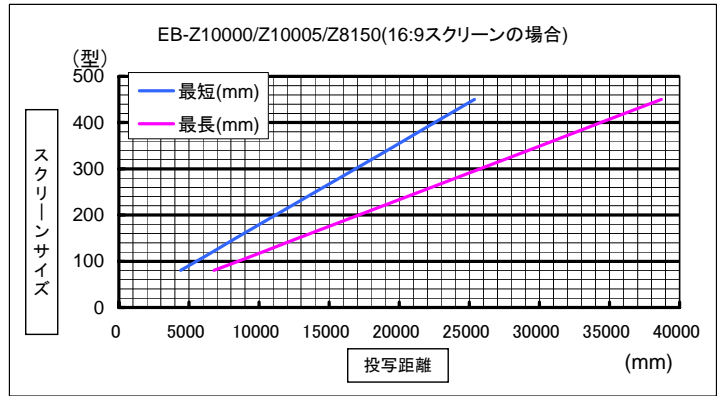
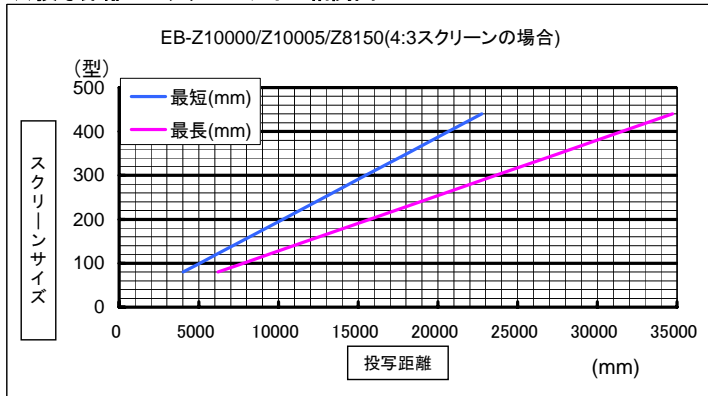
### ・16:9タイプのスクリーンの場合

スクリーンサイズ			投写距離		上下レンズシフト オフセット値(A) (mm)
			中焦点レンズELPLM06		
型	横(mm)	縦(mm)	最短(mm)	最長(mm)	(mm)
80	1771	996	4398	6772	±240
100	2214	1245	5531	8498	±300
120	2657	1494	6664	10224	±360
150	3321	1868	8364	12813	±450
200	4428	2491	11196	17129	±600
250	5535	3113	14029	21444	±749
300	6642	3736	16862	25759	±899
350	7749	4359	19694	30074	±1049
400	8855	4981	22527	34389	±1199
450	9962	5604	25360	38704	±1349

### ★天吊時総重量

単体重量 (kg)		天吊時合計重量 (kg)	
本体	22.80	中焦点レンズELPLM06装着時	
天吊り金具ELPMB25 (a)	13.50	本体+ a =36.30	
天吊り金具ELPMB26 (b)	14.70	本体+ b =37.50	

### ★投写距離とスクリーンサイズ相関図



## 中焦点レンズ(ELPLM07)装着時の投写距離表

### ・4:3タイプのスクリーンの場合

スクリーンサイズ			投写距離		上下レンズシフト オフセット値(A) (mm)
			中焦点レンズELPLM07		
型	横(mm)	縦(mm)	最短(mm)	最長(mm)	(mm)
80	1626	1219	5853	9013	±68
100	2032	1524	7376	11325	±84
120	2438	1829	8900	13638	±101
150	3048	2286	11185	17107	±127
200	4064	3048	14993	22888	±169
250	5080	3810	18802	28670	±211
300	6096	4572	22610	34451	±253
350	7112	5334	26419	40233	±296
400	8128	6096	30227	46014	±338
440	8941	6706	33274	50639	±372

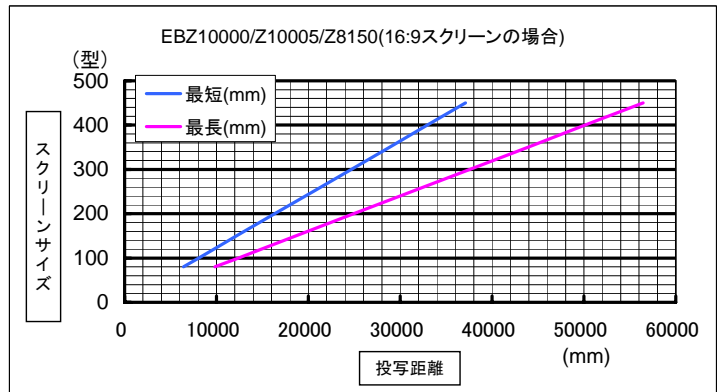
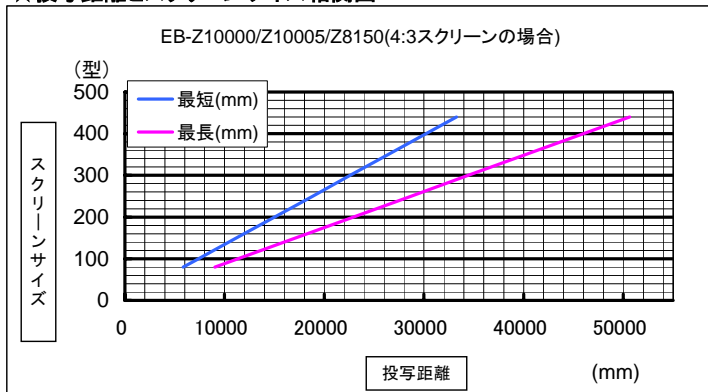
### ・16:9タイプのスクリーンの場合

スクリーンサイズ			投写距離		上下レンズシフト オフセット値(A) (mm)
			中焦点レンズELPLM07		
型	横(mm)	縦(mm)	最短(mm)	最長(mm)	(mm)
80	1771	996	6398	9840	±240
100	2214	1245	8058	12360	±300
120	2657	1494	9718	14879	±360
150	3321	1868	12207	18659	±450
200	4428	2491	16356	24957	±600
250	5535	3113	20506	31256	±749
300	6642	3736	24655	37555	±899
350	7749	4359	28804	43854	±1049
400	8855	4981	32953	50152	±1199
450	9962	5604	37102	56451	±1349

### ★天吊時総重量

単体重量 (kg)		天吊時合計重量 (kg)	
本体	22.40	中焦点レンズELPLM07装着時	
天吊り金具ELPMB25 (a)	13.50	本体+ a =35.90	
天吊り金具ELPMB26 (b)	14.70	本体+ b =37.10	

### ★投写距離とスクリーンサイズ相関図



# 長焦点レンズ(ELPLL07)装着時の投写距離表

## ・4:3タイプのスクリーンの場合

スクリーンサイズ			投写距離		上下レンズシフト オフセット値(A) (mm)
			長焦点レンズELPLL07		
型	横(mm)	縦(mm)	最短(mm)	最長(mm)	
80	1626	1219	8735	12349	±68
100	2032	1524	11000	15516	±85
120	2438	1829	13265	18683	±102
150	3048	2286	16662	23434	±127
200	4064	3048	22324	31351	±169
250	5080	3810	27986	39269	±212
300	6096	4572	33648	47186	±254
350	7112	5334	39310	55104	±296
400	8128	6096	44972	63021	±339
440	8941	6706	49501	69355	±373

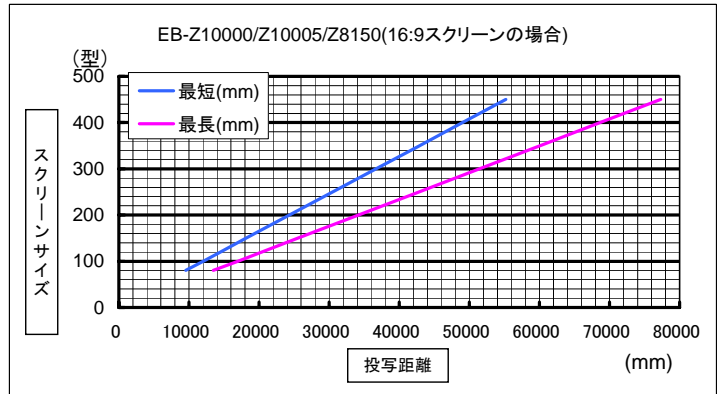
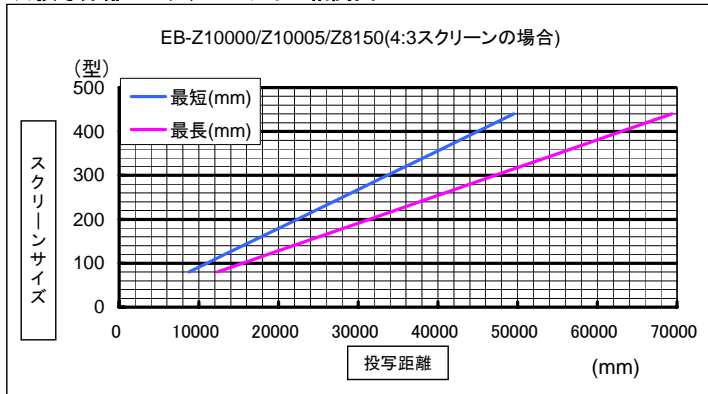
## ・16:9タイプのスクリーンの場合

スクリーンサイズ			投写距離		上下レンズシフト オフセット値(A) (mm)
			長焦点レンズELPLL07		
型	横(mm)	縦(mm)	最短(mm)	最長(mm)	
80	1771	996	9546	13483	±240
100	2214	1245	12013	16933	±300
120	2657	1494	14480	20383	±360
150	3321	1868	18182	25559	±450
200	4428	2491	24350	34185	±600
250	5535	3113	30519	42811	±749
300	6642	3736	36687	51437	±899
350	7749	4359	42856	60062	±1049
400	8855	4981	49024	68688	±1199
450	9962	5604	55193	77314	±1349

### ★天吊時総重量

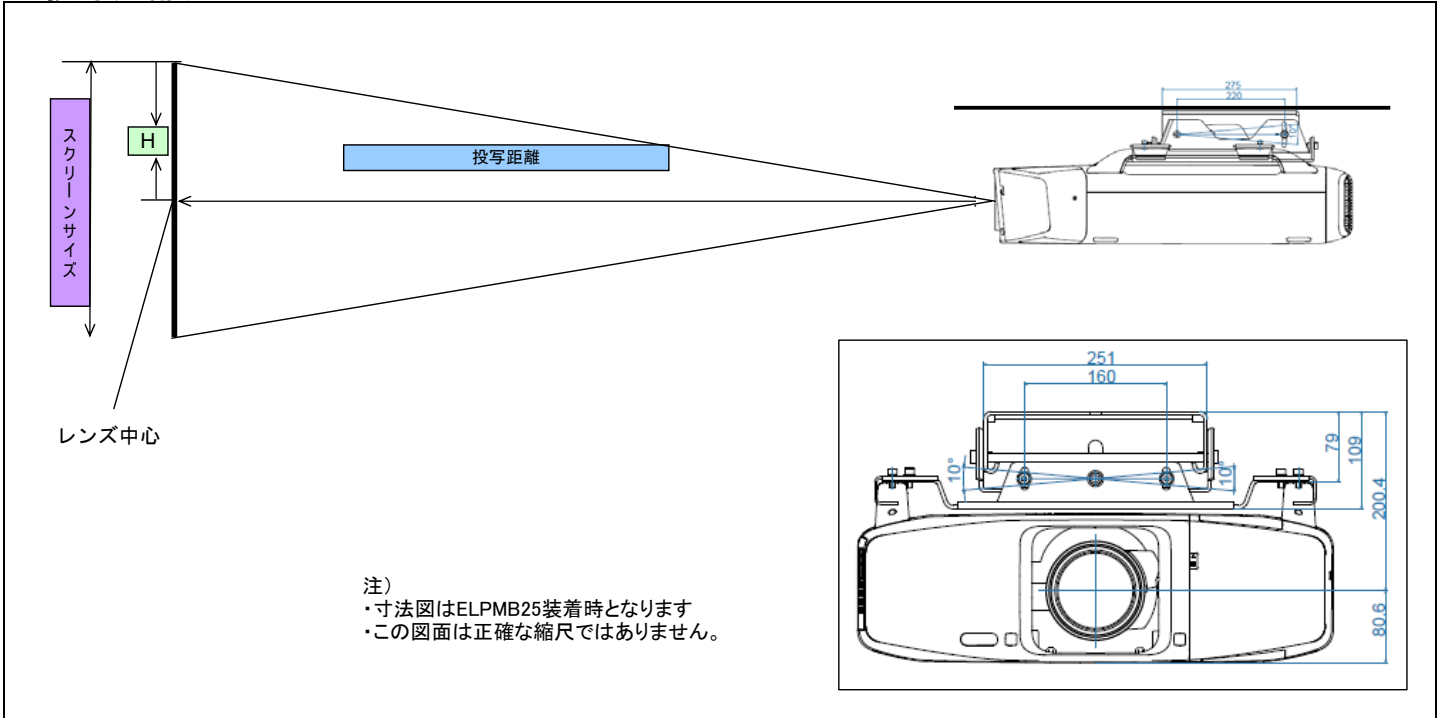
単体重量 (kg)		天吊時合計重量 (kg)	
本体	22.40	長焦点レンズELPLL07装着時	
天吊り金具ELPMB25 (a)	13.50	本体+ a =35.90	
天吊り金具ELPMB26 (b)	14.70	本体+ b =37.10	

### ★投写距離とスクリーンサイズ相関図



# リア用短焦点レンズ(ELPLR04)装着時の投写距離表

## ★投写距離図



### ・4:3タイプのスクリーンの場合

スクリーンサイズ			投写距離		レンズ中心からスクリーン上端までの高さ(H) (mm)
			リア用短焦点レンズELPLR04		
型	横(mm)	縦(mm)	最短(mm)	最長(mm)	(mm)
80	1626	1219	1149	—	610
100	2032	1524	1453	—	762
120	2438	1829	1757	—	914
150	3048	2286	2213	—	1143
200	4064	3048	2972	—	1524
250	5080	3810	3732	—	1905
300	6096	4572	4492	—	2286
350	7112	5334	5252	—	2667
400	8128	6096	6012	—	3048
440	8941	6706	6619	—	3353

### ・16:9タイプのスクリーンの場合

スクリーンサイズ			投写距離		レンズ中心からスクリーン上端までの高さ(H) (mm)
			リア用短焦点レンズELPLR04		
型	横(mm)	縦(mm)	最短(mm)	最長(mm)	(mm)
80	1771	996	1258	—	498
100	2214	1245	1589	—	623
120	2657	1494	1920	—	747
150	3321	1868	2417	—	934
200	4428	2491	3244	—	1245
250	5535	3113	4072	—	1557
300	6642	3736	4900	—	1868
350	7749	4359	5728	—	2179
400	8855	4981	6555	—	2491
450	9962	5604	7383	—	2802

## ★天吊時総重量

単体重量 (kg)		天吊時合計重量 (kg)	
本体	22.20	リア用短焦点レンズELPLR04装着時	
天吊り金具ELPMB25 (a)	13.50	本体+ a	35.70
天吊り金具ELPMB26 (b)	14.70	本体+ b	36.90

## ★投写距離とスクリーンサイズ相関図

