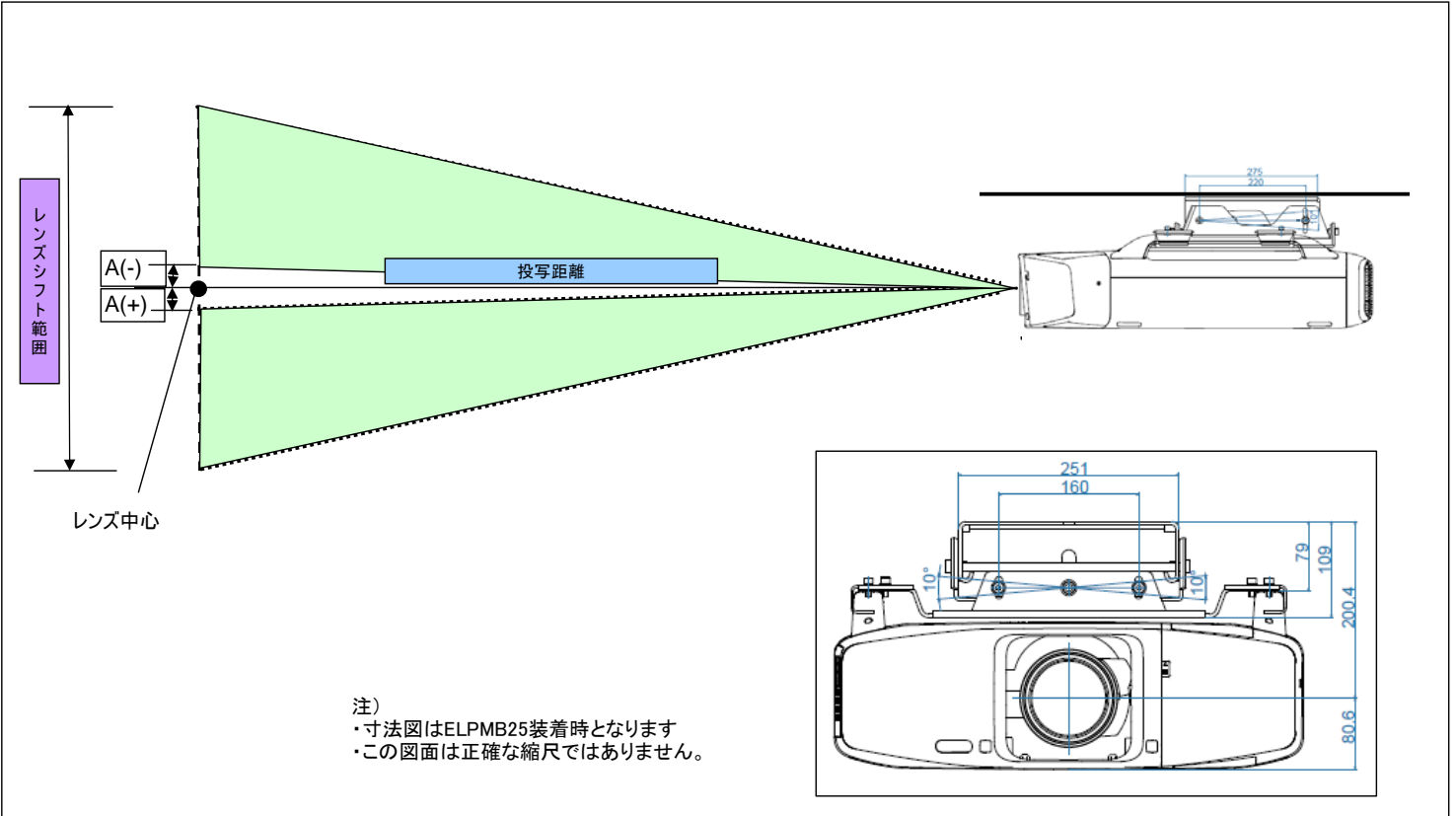


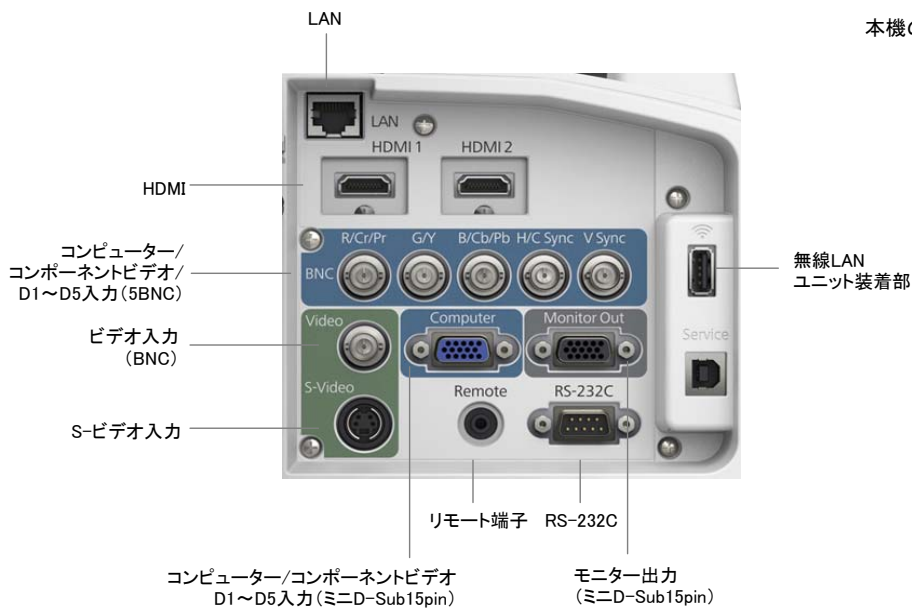
EB-Z8350W/Z8355W設置構成図

プロジェクターを天吊工事する際、以下のデータを参照の上、設置位置の決定にご活用ください。
 なお、高天井及び化粧板天井で天吊金具を御使用の場合は、対応の天吊金具が必要となります。
 また、取り付けには特別な技術が必要です。安全のため、お客様自身での取り付けは行わないでください。設置工事は別途必要です。

★投写距離図



★インターフェイス



標準レンズ(ELPLS04)装着時の投写距離表

・4:3タイプのスクリーンの場合

スクリーンサイズ			投写距離		上下レンズシフト オフセット値(A) (mm)
			標準レンズELPLS04		
型	横(mm)	縦(mm)	最短(mm)	最長(mm)	(mm)
80	1626	1219	3322	5403	±244
100	2032	1524	4172	6774	±305
120	2438	1829	5023	8145	±366
150	3048	2286	6299	10201	±457
200	4064	3048	8426	13627	±610
250	5080	3810	10552	17054	±762
300	6096	4572	12679	20481	±914
350	7112	5334	14805	23908	±1067
400	8128	6096	16932	27335	±1219
440	8941	6706	18633	30076	±1341

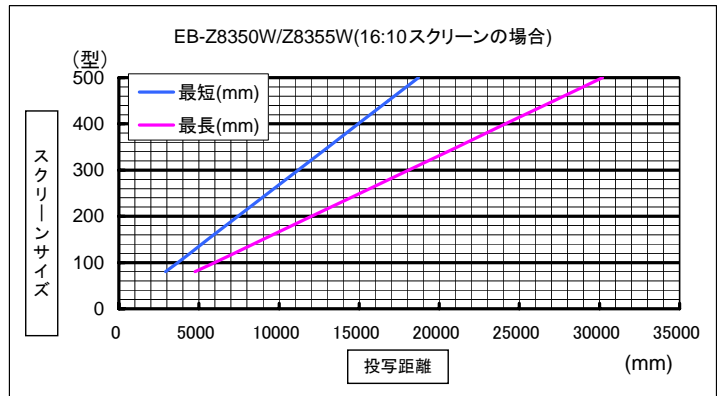
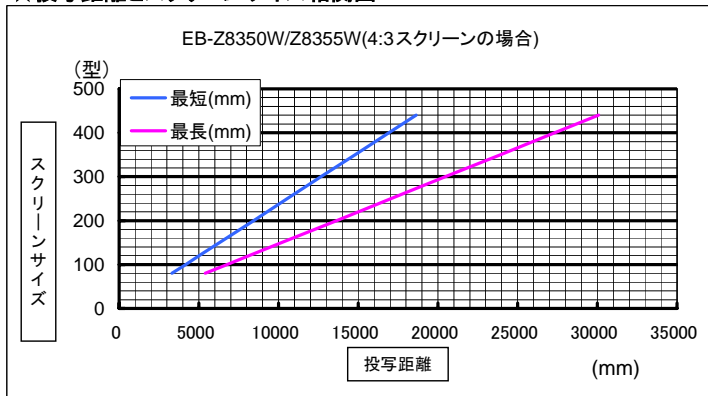
・16:10タイプのスクリーンの場合

スクリーンサイズ			投写距離		上下レンズシフト オフセット値(A) (mm)
			標準レンズELPLS04		
型	横(mm)	縦(mm)	最短(mm)	最長(mm)	(mm)
80	1723	1077	2925	4763	±215
100	2154	1346	3676	5974	±269
120	2585	1615	4428	7185	±323
150	3231	2019	5555	9001	±404
200	4308	2692	7433	12028	±538
250	5385	3365	9312	15055	±673
300	6462	4039	11190	18082	±808
350	7539	4712	13069	21109	±942
400	8616	5385	14947	24136	±1077
450	9693	6058	16826	27163	±1212
500	10770	6731	18704	30190	±1346

★天吊時総重量

単体重量 (kg)		天吊時合計重量 (kg)	
本体	22.00	標準レンズELPLS04装着時	
天吊り金具ELPMB25 (a)	13.50	本体+ a	=35.50
天吊り金具ELPMB26 (b)	14.70	本体+ b	=36.70

★投写距離とスクリーンサイズ相関図



短焦点レンズ(ELPLW04)装着時の投写距離表

・4:3タイプのスクリーンの場合

スクリーンサイズ			投写距離		上下レンズシフト オフセット値(A) (mm)
			短焦点レンズELPLW04		
型	横(mm)	縦(mm)	最短(mm)	最長(mm)	(mm)
80	1626	1219	2501	3431	±244
100	2032	1524	3145	4306	±305
120	2438	1829	3788	5181	±366
150	3048	2286	4754	6494	±457
200	4064	3048	6363	8682	±610
250	5080	3810	7972	10869	±762
300	6096	4572	9582	13057	±914
350	7112	5334	11191	15245	±1067
400	8128	6096	12800	17433	±1219
440	8941	6706	14088	19183	±1341

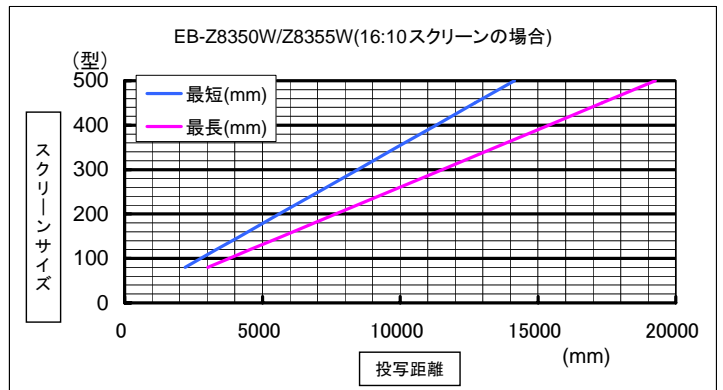
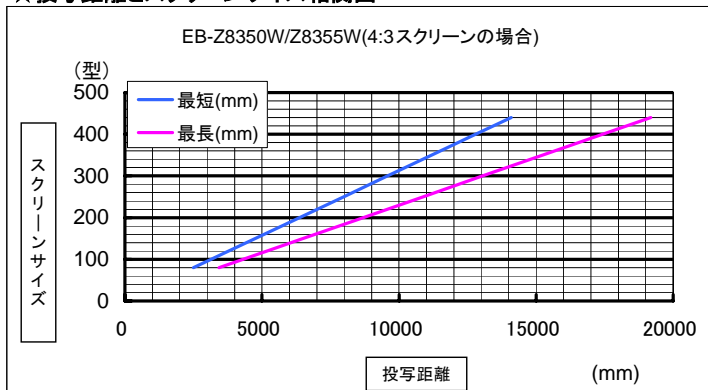
・16:10タイプのスクリーンの場合

スクリーンサイズ			投写距離		上下レンズシフト オフセット値(A) (mm)
			短焦点レンズELPLW04		
型	横(mm)	縦(mm)	最短(mm)	最長(mm)	(mm)
80	1723	1077	2201	3023	±215
100	2154	1346	2769	3796	±269
120	2585	1615	3338	4569	±323
150	3231	2019	4191	5728	±404
200	4308	2692	5612	7661	±538
250	5385	3365	7034	9593	±673
300	6462	4039	8455	11526	±808
350	7539	4712	9877	13458	±942
400	8616	5385	11298	15391	±1077
450	9693	6058	12720	17323	±1212
500	10770	6731	14141	19256	±1346

★天吊時総重量

単体重量 (kg)		天吊時合計重量 (kg)	
本体	23.10	短焦点レンズELPLW04装着時	
天吊り金具ELPMB25 (a)	13.50	本体+ a	=36.60
天吊り金具ELPMB26 (b)	14.70	本体+ b	=37.80

★投写距離とスクリーンサイズ相関図



中焦点レンズ(ELPLM06)装着時の投写距離表

・4:3タイプのスクリーンの場合

スクリーンサイズ			投写距離		上下レンズシフト オフセット値(A) (mm)
			中焦点レンズELPLM06		
型	横(mm)	縦(mm)	最短(mm)	最長(mm)	(mm)
80	1626	1219	5121	7842	±244
100	2032	1524	6434	9835	±305
120	2438	1829	7748	11827	±366
150	3048	2286	9717	14816	±457
200	4064	3048	13000	19798	±610
250	5080	3810	16283	24780	±762
300	6096	4572	19566	29761	±914
350	7112	5334	22850	34743	±1067
400	8128	6096	26133	39725	±1219
440	8941	6706	28759	43710	±1341

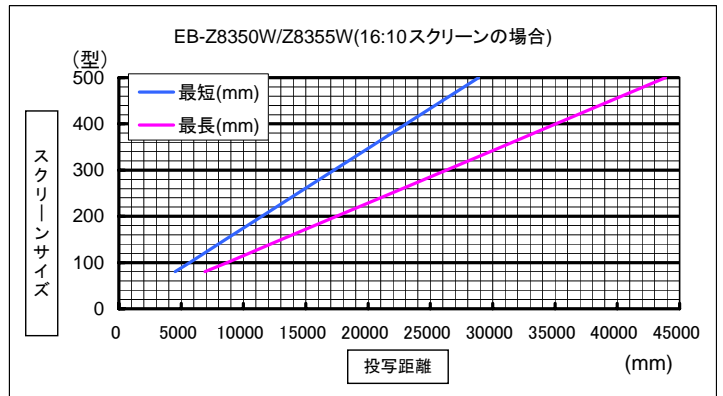
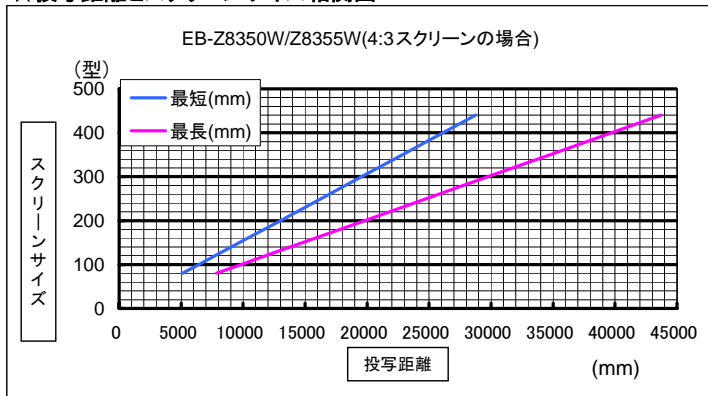
・16:10タイプのスクリーンの場合

スクリーンサイズ			投写距離		上下レンズシフト オフセット値(A) (mm)
			中焦点レンズELPLM06		
型	横(mm)	縦(mm)	最短(mm)	最長(mm)	(mm)
80	1723	1077	4508	6912	±215
100	2154	1346	5668	8672	±269
120	2585	1615	6828	10432	±323
150	3231	2019	8568	13073	±404
200	4308	2692	11468	17473	±538
250	5385	3365	14368	21874	±673
300	6462	4039	17268	26274	±808
350	7539	4712	20168	30675	±942
400	8616	5385	23068	35075	±1077
450	9693	6058	25968	39476	±1212
500	10770	6731	28868	43876	±1346

★天吊時総重量

単体重量 (kg)		天吊時合計重量 (kg)	
本体	22.80	中焦点レンズELPLM06装着時	
天吊り金具ELPMB25 (a)	13.50	本体+ a =36.30	
天吊り金具ELPMB26 (b)	14.70	本体+ b =37.50	

★投写距離とスクリーンサイズ相関図



中焦点レンズ(ELPLM07)装着時の投写距離表

・4:3タイプのスクリーンの場合

スクリーンサイズ			投写距離		上下レンズシフト オフセット値(A) (mm)
			中焦点レンズELPLM07		
型	横(mm)	縦(mm)	最短(mm)	最長(mm)	(mm)
80	1626	1219	7466	11418	±244
100	2032	1524	9391	14331	±305
120	2438	1829	11317	17244	±366
150	3048	2286	14205	21613	±457
200	4064	3048	19020	28895	±610
250	5080	3810	23834	36177	±762
300	6096	4572	28648	43459	±914
350	7112	5334	33462	50741	±1067
400	8128	6096	38276	58023	±1219
440	8941	6706	42128	63849	±1341

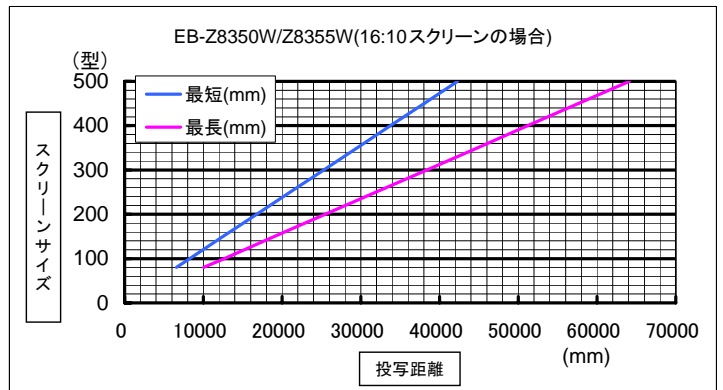
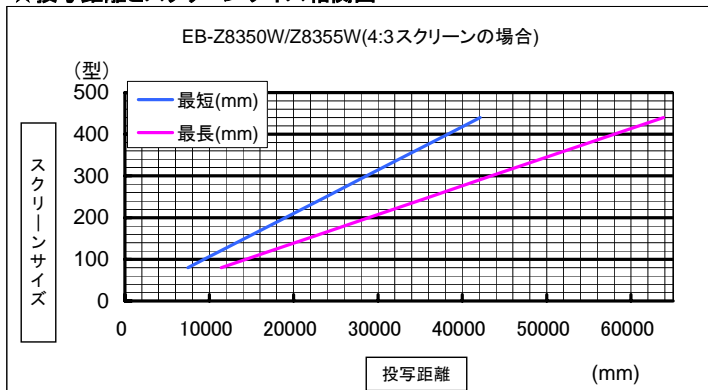
・16:10タイプのスクリーンの場合

スクリーンサイズ			投写距離		上下レンズシフト オフセット値(A) (mm)
			中焦点レンズELPLM07		
型	横(mm)	縦(mm)	最短(mm)	最長(mm)	(mm)
80	1723	1077	6567	10059	±215
100	2154	1346	8268	12632	±269
120	2585	1615	9969	15205	±323
150	3231	2019	12520	19064	±404
200	4308	2692	16773	25497	±538
250	5385	3365	21025	31929	±673
300	6462	4039	25278	38362	±808
350	7539	4712	29530	44794	±942
400	8616	5385	33783	51227	±1077
450	9693	6058	38035	57659	±1212
500	10770	6731	42288	64092	±1346

★天吊時総重量

単体重量 (kg)		天吊時合計重量 (kg)	
本体	22.40	中焦点レンズELPLM07装着時	
天吊り金具ELPMB25 (a)	13.50	本体+ a =35.90	
天吊り金具ELPMB26 (b)	14.70	本体+ b =37.10	

★投写距離とスクリーンサイズ相関図



長焦点レンズ(ELPLL07)装着時の投写距離表

・4:3タイプのスクリーンの場合

スクリーンサイズ			投写距離		上下レンズシフト オフセット値(A) (mm)
			長焦点レンズELPLL07		
型	横(mm)	縦(mm)	最短(mm)	最長(mm)	
80	1626	1219	11161	15709	±244
100	2032	1524	14031	19716	±305
120	2438	1829	16902	23723	±366
150	3048	2286	21208	29732	±457
200	4064	3048	28384	39749	±610
250	5080	3810	35560	49766	±762
300	6096	4572	42736	59782	±914
350	7112	5334	49913	69799	±1067
400	8128	6096	57089	79816	±1219
440	8941	6706	62830	87829	±1341

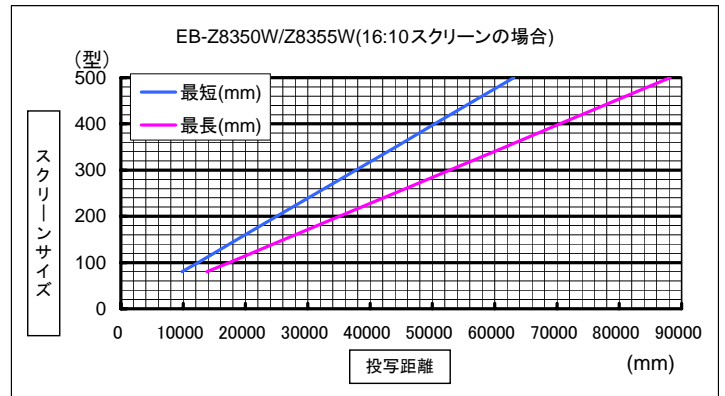
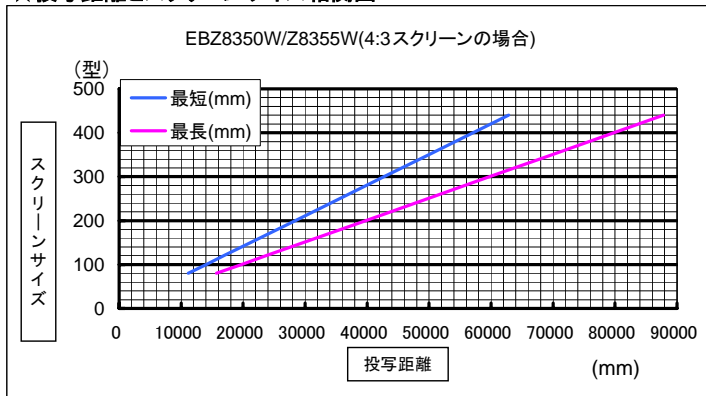
・16:10タイプのスクリーンの場合

スクリーンサイズ			投写距離		上下レンズシフト オフセット値(A) (mm)
			長焦点レンズELPLL07		
型	横(mm)	縦(mm)	最短(mm)	最長(mm)	
80	1723	1077	9821	13839	±215
100	2154	1346	12357	17379	±269
120	2585	1615	14893	20918	±323
150	3231	2019	18696	26227	±404
200	4308	2692	25035	35075	±538
250	5385	3365	31374	43923	±673
300	6462	4039	37713	52771	±808
350	7539	4712	44052	61619	±942
400	8616	5385	50391	70467	±1077
450	9693	6058	56730	79315	±1212
500	10770	6731	63069	88163	±1346

★天吊時総重量

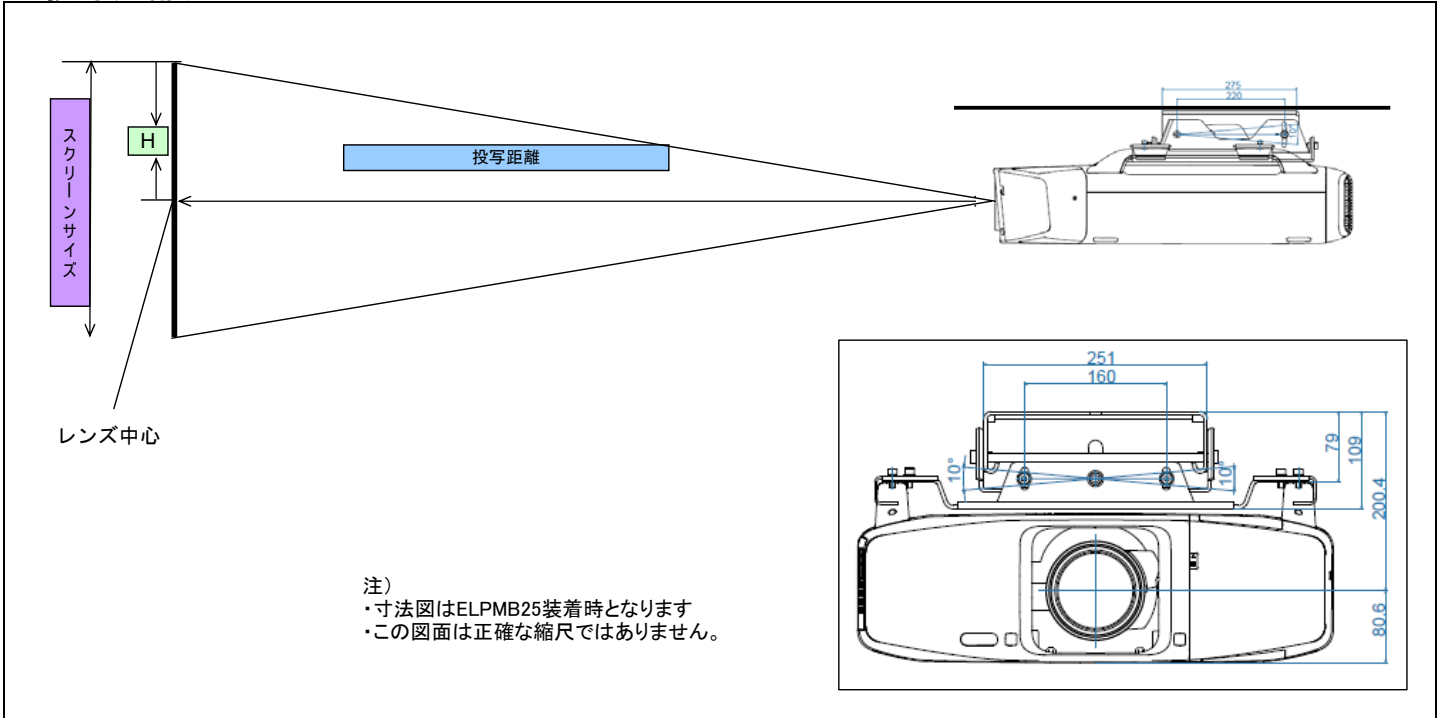
単体重量 (kg)		天吊時合計重量 (kg)	
本体	22.40	長焦点レンズELPLL07装着時	
天吊り金具ELPMB25 (a)	13.50	本体+ a =35.90	
天吊り金具ELPMB26 (b)	14.70	本体+ b =37.10	

★投写距離とスクリーンサイズ相関図



リア用短焦点レンズ(ELPLR04)装着時の投写距離表

★投写距離図



・4:3タイプのスクリーンの場合

スクリーンサイズ			投写距離		レンズ中心からスクリーン上端までの高さ(H) (mm)
			リア用短焦点レンズELPLR04		
型	横(mm)	縦(mm)	最短(mm)	最長(mm)	(mm)
80	1626	1219	1465	—	610
100	2032	1524	1848	—	762
120	2438	1829	2230	—	914
150	3048	2286	2804	—	1143
200	4064	3048	3760	—	1524
250	5080	3810	4716	—	1905
300	6096	4572	5672	—	2286
350	7112	5334	6628	—	2667
400	8128	6096	7584	—	3048
440	8941	6706	8349	—	3353

・16:10タイプのスクリーンの場合

スクリーンサイズ			投写距離		レンズ中心からスクリーン上端までの高さ(H) (mm)
			リア用短焦点レンズELPLR04		
型	横(mm)	縦(mm)	最短(mm)	最長(mm)	(mm)
80	1723	1077	1287	—	538
100	2154	1346	1625	—	673
120	2585	1615	1962	—	808
150	3231	2019	2469	—	1010
200	4308	2692	3314	—	1346
250	5385	3365	4158	—	1683
300	6462	4039	5003	—	2019
350	7539	4712	5847	—	2356
400	8616	5385	6692	—	2692
450	9693	6058	7536	—	3029
500	10770	6731	8381	—	3366

★天吊時総重量

単体重量 (kg)		天吊時合計重量 (kg)	
本体	22.20	リア用短焦点レンズELPLR04装着時	
天吊り金具ELPMB25 (a)	13.50	本体+ a	=35.70
天吊り金具ELPMB26 (b)	14.70	本体+ b	=36.90

★投写距離とスクリーンサイズ相関図

