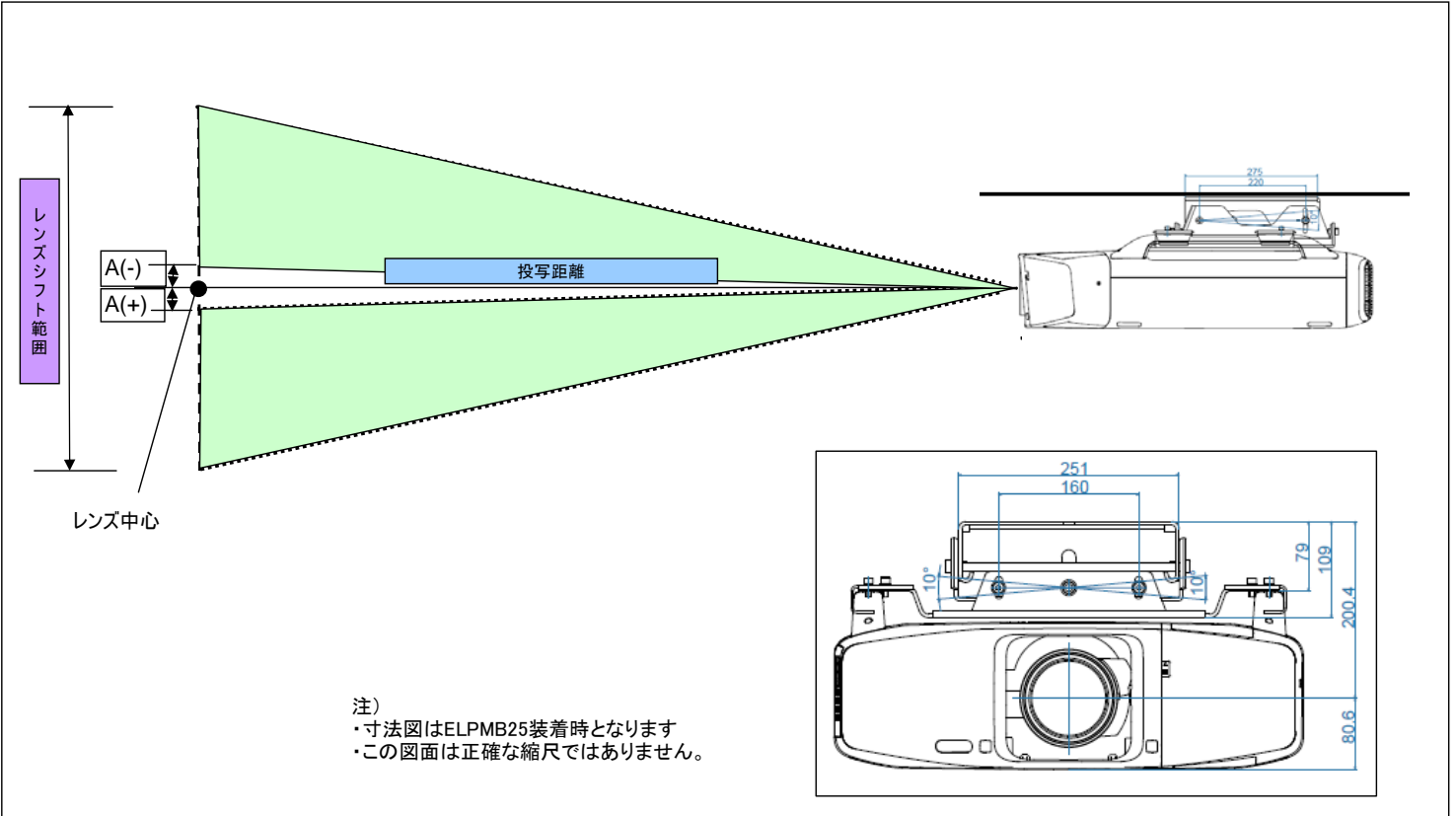


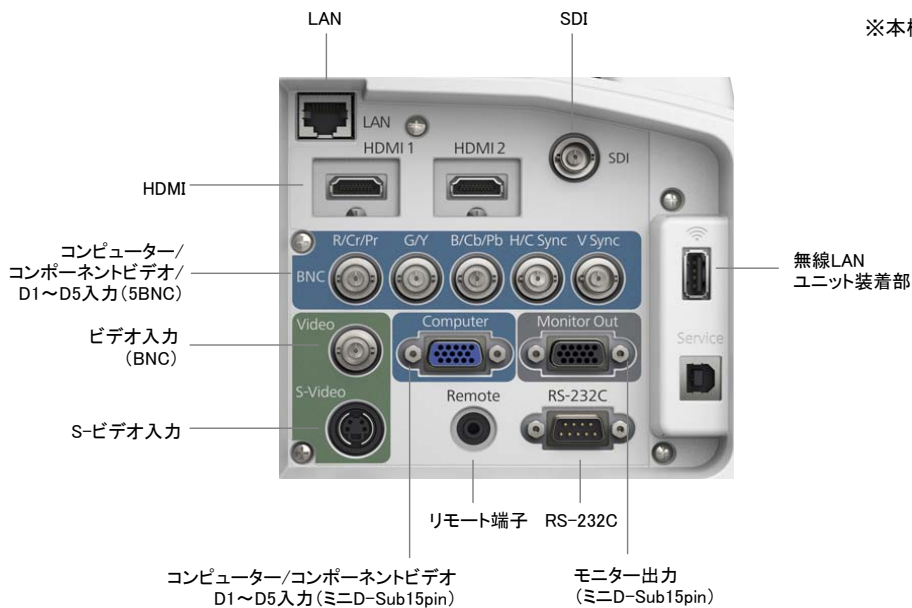
# EB-Z8450WU/Z8455WU設置構成図

プロジェクターを天吊工事する際、以下のデータを参照の上、設置位置の決定にご活用ください。  
 なお、高天井及び化粧板天井で天吊金具を御使用の場合は、対応の天吊金具が必要となります。  
 また、取り付けには特別な技術が必要です。安全のため、お客様自身での取り付けは行わないでください。設置工事費は別途必要です。

## ★投写距離図



## ★インターフェイス



## 標準レンズ(ELPLS04)装着時の投写距離表

### ・4:3タイプのスクリーンの場合

| スクリーンサイズ |       |       | 投写距離         |        | 上下レンズシフト<br>オフセット値(A)<br>(mm) |
|----------|-------|-------|--------------|--------|-------------------------------|
|          |       |       | 標準レンズELPLS04 |        |                               |
| 型        | 横(mm) | 縦(mm) | 最短(mm)       | 最長(mm) | (mm)                          |
| 80       | 1626  | 1219  | 3376         | 5490   | ±257                          |
| 100      | 2032  | 1524  | 4240         | 6883   | ±322                          |
| 120      | 2438  | 1829  | 5105         | 8275   | ±386                          |
| 150      | 3048  | 2286  | 6401         | 10364  | ±483                          |
| 200      | 4064  | 3048  | 8562         | 13845  | ±643                          |
| 250      | 5080  | 3810  | 10722        | 17326  | ±804                          |
| 300      | 6096  | 4572  | 12883        | 20807  | ±965                          |
| 350      | 7112  | 5334  | 15043        | 24288  | ±1126                         |
| 400      | 8128  | 6096  | 17204        | 27769  | ±1287                         |
| 440      | 8941  | 6706  | 18932        | 30554  | ±1416                         |

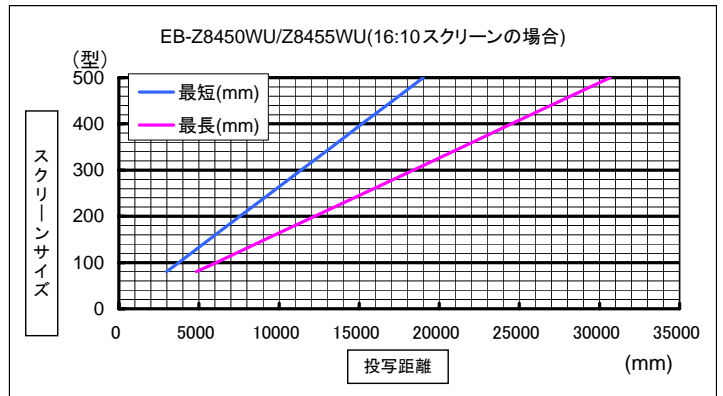
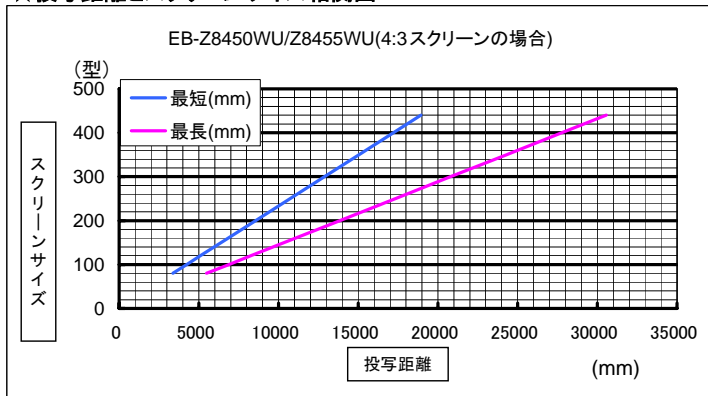
### ・16:10タイプのスクリーンの場合

| スクリーンサイズ |       |       | 投写距離         |        | 上下レンズシフト<br>オフセット値(A)<br>(mm) |
|----------|-------|-------|--------------|--------|-------------------------------|
|          |       |       | 標準レンズELPLS04 |        |                               |
| 型        | 横(mm) | 縦(mm) | 最短(mm)       | 最長(mm) | (mm)                          |
| 80       | 1723  | 1077  | 2973         | 4840   | ±227                          |
| 100      | 2154  | 1346  | 3736         | 6070   | ±284                          |
| 120      | 2585  | 1615  | 4500         | 7300   | ±341                          |
| 150      | 3231  | 2019  | 5645         | 9145   | ±426                          |
| 200      | 4308  | 2692  | 7553         | 12220  | ±568                          |
| 250      | 5385  | 3365  | 9462         | 15295  | ±711                          |
| 300      | 6462  | 4039  | 11370        | 18370  | ±853                          |
| 350      | 7539  | 4712  | 13279        | 21445  | ±995                          |
| 400      | 8616  | 5385  | 15187        | 24520  | ±1137                         |
| 450      | 9693  | 6058  | 17096        | 27595  | ±1279                         |
| 500      | 10770 | 6731  | 19004        | 30670  | ±1421                         |

### ★天吊時総重量

| 単体重量 (kg)        |       | 天吊時合計重量 (kg)    |       |
|------------------|-------|-----------------|-------|
| 本体               | 22.00 | 標準レンズELPLS04装着時 |       |
| 天吊り金具ELPMB25 (a) | 13.50 | 本体+ a =         | 35.50 |
| 天吊り金具ELPMB26 (b) | 14.70 | 本体+ b =         | 36.70 |

### ★投写距離とスクリーンサイズ相関図



## 短焦点レンズ(ELPLW04)装着時の投写距離表

### ・4:3タイプのスクリーンの場合

| スクリーンサイズ |       |       | 投写距離          |        | 上下レンズシフト<br>オフセット値(A)<br>(mm) |
|----------|-------|-------|---------------|--------|-------------------------------|
|          |       |       | 短焦点レンズELPLW04 |        |                               |
| 型        | 横(mm) | 縦(mm) | 最短(mm)        | 最長(mm) | (mm)                          |
| 80       | 1626  | 1219  | 2543          | 3487   | ±257                          |
| 100      | 2032  | 1524  | 3197          | 4376   | ±322                          |
| 120      | 2438  | 1829  | 3851          | 5266   | ±386                          |
| 150      | 3048  | 2286  | 4832          | 6599   | ±483                          |
| 200      | 4064  | 3048  | 6468          | 8822   | ±643                          |
| 250      | 5080  | 3810  | 8103          | 11045  | ±804                          |
| 300      | 6096  | 4572  | 9738          | 13268  | ±965                          |
| 350      | 7112  | 5334  | 11373         | 15491  | ±1126                         |
| 400      | 8128  | 6096  | 13009         | 17713  | ±1287                         |
| 440      | 8941  | 6706  | 14317         | 19492  | ±1416                         |

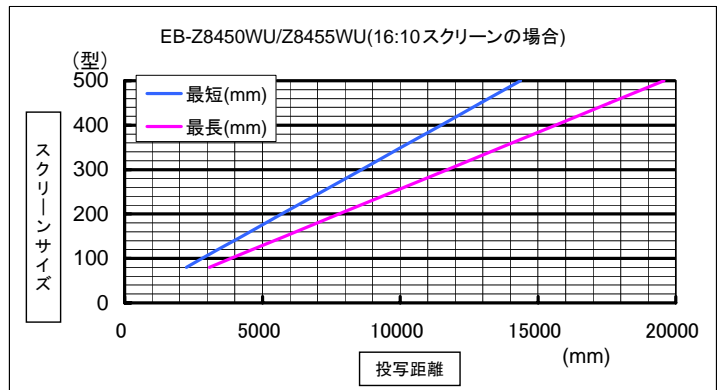
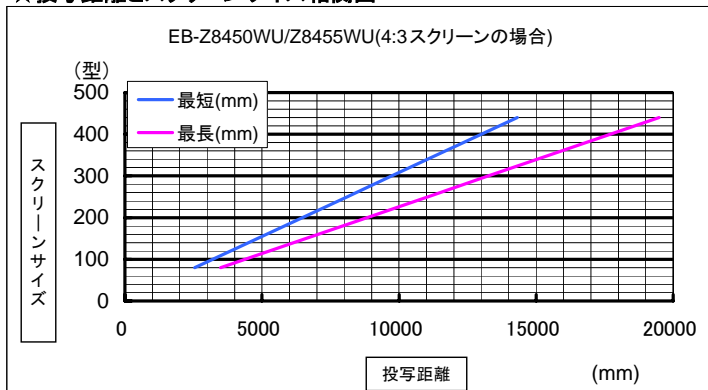
### ・16:10タイプのスクリーンの場合

| スクリーンサイズ |       |       | 投写距離          |        | 上下レンズシフト<br>オフセット値(A)<br>(mm) |
|----------|-------|-------|---------------|--------|-------------------------------|
|          |       |       | 短焦点レンズELPLW04 |        |                               |
| 型        | 横(mm) | 縦(mm) | 最短(mm)        | 最長(mm) | (mm)                          |
| 80       | 1723  | 1077  | 2238          | 3072   | ±227                          |
| 100      | 2154  | 1346  | 2815          | 3858   | ±284                          |
| 120      | 2585  | 1615  | 3393          | 4643   | ±341                          |
| 150      | 3231  | 2019  | 4260          | 5821   | ±426                          |
| 200      | 4308  | 2692  | 5704          | 7785   | ±568                          |
| 250      | 5385  | 3365  | 7149          | 9748   | ±711                          |
| 300      | 6462  | 4039  | 8593          | 11712  | ±853                          |
| 350      | 7539  | 4712  | 10038         | 13675  | ±995                          |
| 400      | 8616  | 5385  | 11482         | 15639  | ±1137                         |
| 450      | 9693  | 6058  | 12927         | 17602  | ±1279                         |
| 500      | 10770 | 6731  | 14371         | 19566  | ±1421                         |

### ★天吊時総重量

| 単体重量 (kg)        |       | 天吊時合計重量 (kg)     |       |
|------------------|-------|------------------|-------|
| 本体               | 23.10 | 短焦点レンズELPLW04装着時 |       |
| 天吊り金具ELPMB25 (a) | 13.50 | 本体+ a =          | 36.60 |
| 天吊り金具ELPMB26 (b) | 14.70 | 本体+ b =          | 37.80 |

### ★投写距離とスクリーンサイズ相関図



## 中焦点レンズ(ELPLM06)装着時の投写距離表

### ・4:3タイプのスクリーンの場合

| スクリーンサイズ |       |       | 投写距離          |        | 上下レンズシフト<br>オフセット値(A)<br>(mm) |
|----------|-------|-------|---------------|--------|-------------------------------|
|          |       |       | 中焦点レンズELPLM06 |        |                               |
| 型        | 横(mm) | 縦(mm) | 最短(mm)        | 最長(mm) | (mm)                          |
| 80       | 1626  | 1219  | 5206          | 7968   | ±257                          |
| 100      | 2032  | 1524  | 6541          | 9992   | ±322                          |
| 120      | 2438  | 1829  | 7875          | 12016  | ±386                          |
| 150      | 3048  | 2286  | 9877          | 15052  | ±483                          |
| 200      | 4064  | 3048  | 13213         | 20113  | ±643                          |
| 250      | 5080  | 3810  | 16550         | 25173  | ±804                          |
| 300      | 6096  | 4572  | 19886         | 30234  | ±965                          |
| 350      | 7112  | 5334  | 23222         | 35294  | ±1126                         |
| 400      | 8128  | 6096  | 26558         | 40354  | ±1287                         |
| 440      | 8941  | 6706  | 29227         | 44403  | ±1416                         |

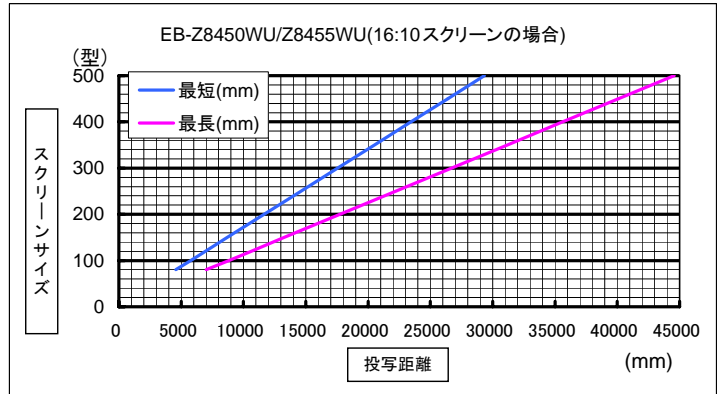
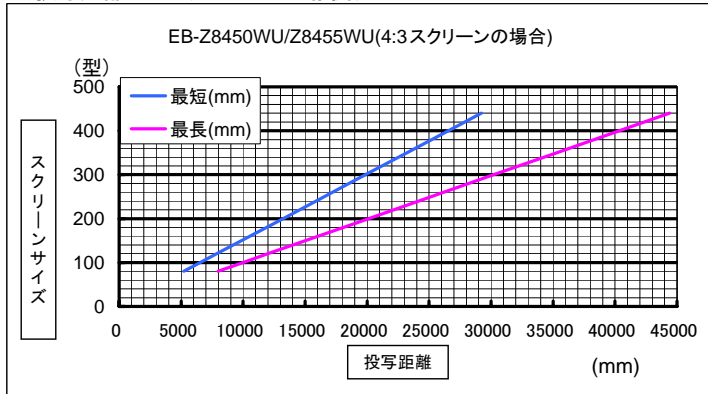
### ・16:10タイプのスクリーンの場合

| スクリーンサイズ |       |       | 投写距離          |        | 上下レンズシフト<br>オフセット値(A)<br>(mm) |
|----------|-------|-------|---------------|--------|-------------------------------|
|          |       |       | 中焦点レンズELPLM06 |        |                               |
| 型        | 横(mm) | 縦(mm) | 最短(mm)        | 最長(mm) | (mm)                          |
| 80       | 1723  | 1077  | 4584          | 7023   | ±227                          |
| 100      | 2154  | 1346  | 5762          | 8811   | ±284                          |
| 120      | 2585  | 1615  | 6941          | 10599  | ±341                          |
| 150      | 3231  | 2019  | 8709          | 13281  | ±426                          |
| 200      | 4308  | 2692  | 11656         | 17751  | ±568                          |
| 250      | 5385  | 3365  | 14603         | 22221  | ±711                          |
| 300      | 6462  | 4039  | 17550         | 26691  | ±853                          |
| 350      | 7539  | 4712  | 20497         | 31161  | ±995                          |
| 400      | 8616  | 5385  | 23444         | 35631  | ±1137                         |
| 450      | 9693  | 6058  | 26391         | 40101  | ±1279                         |
| 500      | 10770 | 6731  | 29338         | 44571  | ±1421                         |

### ★天吊時総重量

| 単体重量 (kg)        |       | 天吊時合計重量 (kg)     |  |
|------------------|-------|------------------|--|
| 本体               | 22.80 | 中焦点レンズELPLM06装着時 |  |
| 天吊り金具ELPMB25 (a) | 13.50 | 本体+ a =36.30     |  |
| 天吊り金具ELPMB26 (b) | 14.70 | 本体+ b =37.50     |  |

### ★投写距離とスクリーンサイズ相関図



## 中焦点レンズ(ELPLM07)装着時の投写距離表

### ・4:3タイプのスクリーンの場合

| スクリーンサイズ |       |       | 投写距離          |        | 上下レンズシフト<br>オフセット値(A)<br>(mm) |
|----------|-------|-------|---------------|--------|-------------------------------|
|          |       |       | 中焦点レンズELPLM07 |        |                               |
| 型        | 横(mm) | 縦(mm) | 最短(mm)        | 最長(mm) | (mm)                          |
| 80       | 1626  | 1219  | 7591          | 11603  | ±257                          |
| 100      | 2032  | 1524  | 9548          | 14562  | ±322                          |
| 120      | 2438  | 1829  | 11505         | 17521  | ±386                          |
| 150      | 3048  | 2286  | 14440         | 21959  | ±483                          |
| 200      | 4064  | 3048  | 19332         | 29357  | ±643                          |
| 250      | 5080  | 3810  | 24224         | 36754  | ±804                          |
| 300      | 6096  | 4572  | 29117         | 44152  | ±965                          |
| 350      | 7112  | 5334  | 34009         | 51550  | ±1126                         |
| 400      | 8128  | 6096  | 38901         | 58947  | ±1287                         |
| 440      | 8941  | 6706  | 42815         | 64865  | ±1416                         |

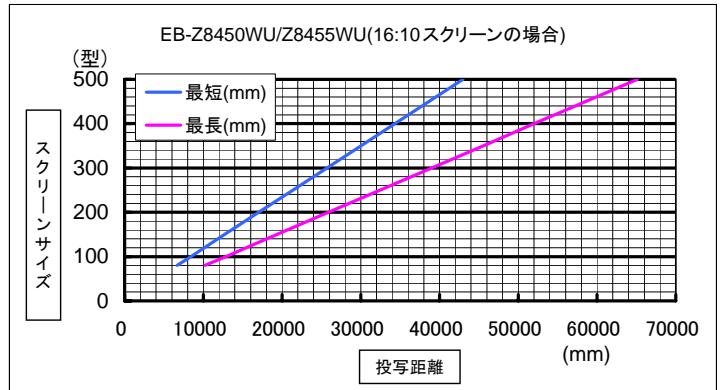
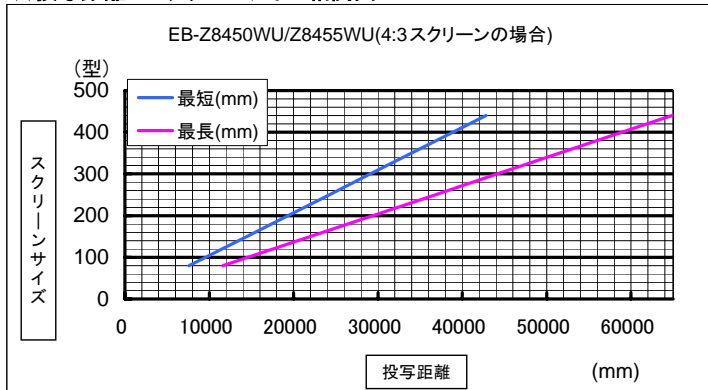
### ・16:10タイプのスクリーンの場合

| スクリーンサイズ |       |       | 投写距離          |        | 上下レンズシフト<br>オフセット値(A)<br>(mm) |
|----------|-------|-------|---------------|--------|-------------------------------|
|          |       |       | 中焦点レンズELPLM07 |        |                               |
| 型        | 横(mm) | 縦(mm) | 最短(mm)        | 最長(mm) | (mm)                          |
| 80       | 1723  | 1077  | 6677          | 10222  | ±227                          |
| 100      | 2154  | 1346  | 8406          | 12836  | ±284                          |
| 120      | 2585  | 1615  | 10135         | 15449  | ±341                          |
| 150      | 3231  | 2019  | 12728         | 19370  | ±426                          |
| 200      | 4308  | 2692  | 17049         | 25905  | ±568                          |
| 250      | 5385  | 3365  | 21371         | 32439  | ±711                          |
| 300      | 6462  | 4039  | 25692         | 38974  | ±853                          |
| 350      | 7539  | 4712  | 30014         | 45508  | ±995                          |
| 400      | 8616  | 5385  | 34335         | 52043  | ±1137                         |
| 450      | 9693  | 6058  | 38657         | 58577  | ±1279                         |
| 500      | 10770 | 6731  | 42978         | 65112  | ±1421                         |

### ★天吊時総重量

| 単体重量 (kg)        |       | 天吊時合計重量 (kg)     |  |
|------------------|-------|------------------|--|
| 本体               | 22.40 | 中焦点レンズELPLM07装着時 |  |
| 天吊り金具ELPMB25 (a) | 13.50 | 本体+ a =35.90     |  |
| 天吊り金具ELPMB26 (b) | 14.70 | 本体+ b =37.10     |  |

### ★投写距離とスクリーンサイズ相関図



# 長焦点レンズ(ELPLL07)装着時の投写距離表

## ・4:3タイプのスクリーンの場合

| スクリーンサイズ |       |       | 投写距離          |        | 上下レンズシフト<br>オフセット値(A)<br>(mm) |
|----------|-------|-------|---------------|--------|-------------------------------|
|          |       |       | 長焦点レンズELPLL07 |        |                               |
| 型        | 横(mm) | 縦(mm) | 最短(mm)        | 最長(mm) |                               |
| 80       | 1626  | 1219  | 11296         | 15898  | ±257                          |
| 100      | 2032  | 1524  | 14200         | 19951  | ±322                          |
| 120      | 2438  | 1829  | 17104         | 24005  | ±386                          |
| 150      | 3048  | 2286  | 21461         | 30086  | ±483                          |
| 200      | 4064  | 3048  | 28721         | 40220  | ±643                          |
| 250      | 5080  | 3810  | 35982         | 50354  | ±804                          |
| 300      | 6096  | 4572  | 43242         | 60489  | ±965                          |
| 350      | 7112  | 5334  | 50503         | 70623  | ±1126                         |
| 400      | 8128  | 6096  | 57764         | 80758  | ±1287                         |
| 440      | 8941  | 6706  | 63572         | 88865  | ±1416                         |

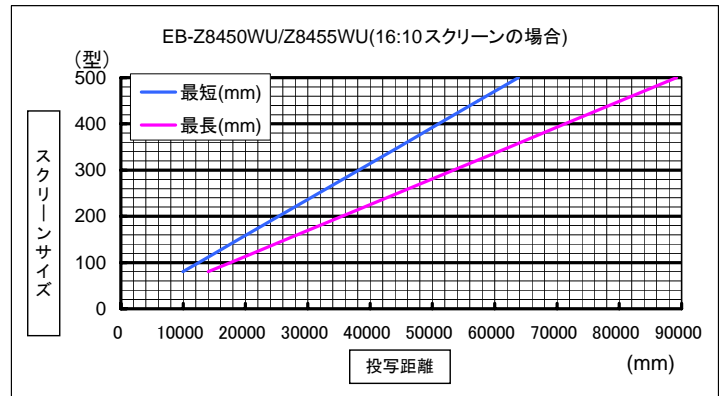
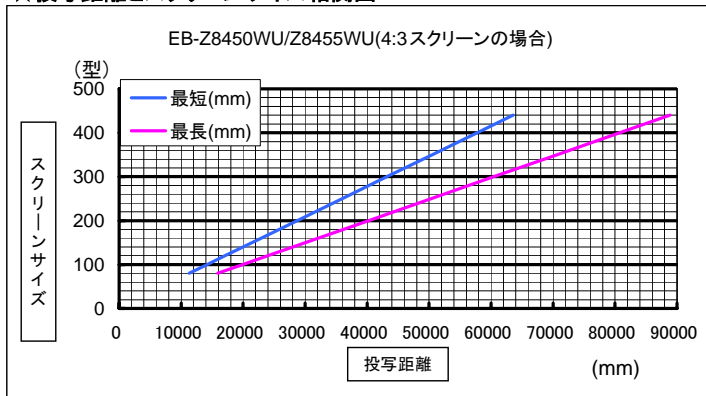
## ・16:10タイプのスクリーンの場合

| スクリーンサイズ |       |       | 投写距離          |        | 上下レンズシフト<br>オフセット値(A)<br>(mm) |
|----------|-------|-------|---------------|--------|-------------------------------|
|          |       |       | 長焦点レンズELPLL07 |        |                               |
| 型        | 横(mm) | 縦(mm) | 最短(mm)        | 最長(mm) |                               |
| 80       | 1723  | 1077  | 9941          | 14006  | ±227                          |
| 100      | 2154  | 1346  | 12506         | 17587  | ±284                          |
| 120      | 2585  | 1615  | 15071         | 21167  | ±341                          |
| 150      | 3231  | 2019  | 18919         | 26539  | ±426                          |
| 200      | 4308  | 2692  | 25333         | 35491  | ±568                          |
| 250      | 5385  | 3365  | 31746         | 44443  | ±711                          |
| 300      | 6462  | 4039  | 38160         | 53395  | ±853                          |
| 350      | 7539  | 4712  | 44573         | 62347  | ±995                          |
| 400      | 8616  | 5385  | 50987         | 71299  | ±1137                         |
| 450      | 9693  | 6058  | 57400         | 80251  | ±1279                         |
| 500      | 10770 | 6731  | 63814         | 89203  | ±1421                         |

### ★天吊時総重量

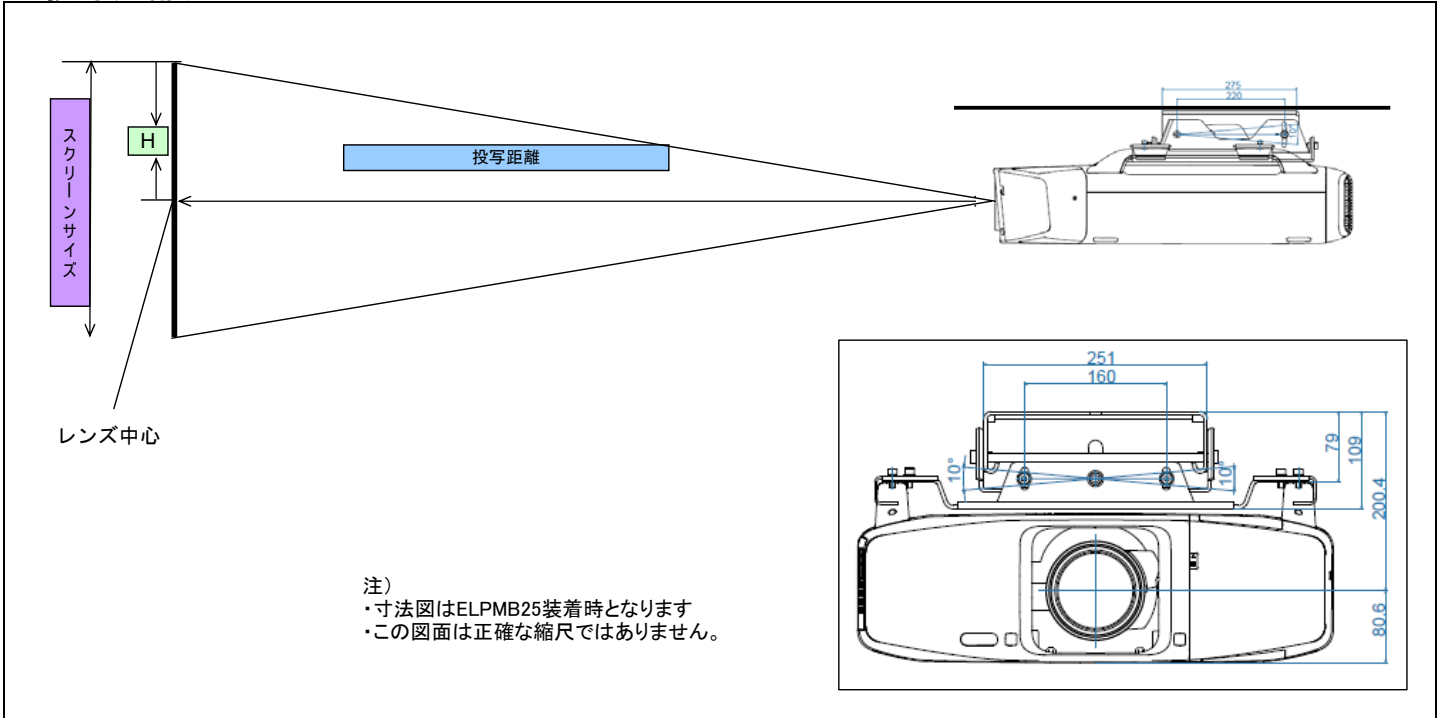
| 単体重量 (kg)        | 天吊時合計重量 (kg) |                  |
|------------------|--------------|------------------|
| 本体               | 22.40        | 長焦点レンズELPLL07装着時 |
| 天吊り金具ELPMB25 (a) | 13.50        | 本体+ a =35.90     |
| 天吊り金具ELPMB26 (b) | 14.70        | 本体+ b =37.10     |

### ★投写距離とスクリーンサイズ相関図



# リア用短焦点レンズ(ELPLR04)装着時の投写距離表

## ★投写距離図



### ・4:3タイプのスクリーンの場合

| スクリーンサイズ |       |       | 投写距離             |        | レンズ中心からスクリーン上端までの高さ(H)<br>(mm) |
|----------|-------|-------|------------------|--------|--------------------------------|
|          |       |       | リア用短焦点レンズELPLR04 |        |                                |
| 型        | 横(mm) | 縦(mm) | 最短(mm)           | 最長(mm) | (mm)                           |
| 80       | 1626  | 1219  | 1490             | —      | 610                            |
| 100      | 2032  | 1524  | 1879             | —      | 762                            |
| 120      | 2438  | 1829  | 2267             | —      | 914                            |
| 150      | 3048  | 2286  | 2850             | —      | 1143                           |
| 200      | 4064  | 3048  | 3821             | —      | 1524                           |
| 250      | 5080  | 3810  | 4792             | —      | 1905                           |
| 300      | 6096  | 4572  | 5764             | —      | 2286                           |
| 350      | 7112  | 5334  | 6735             | —      | 2667                           |
| 400      | 8128  | 6096  | 7706             | —      | 3048                           |
| 440      | 8941  | 6706  | 8484             | —      | 3353                           |

### ・16:10タイプのスクリーンの場合

| スクリーンサイズ |       |       | 投写距離             |        | レンズ中心からスクリーン上端までの高さ(H)<br>(mm) |
|----------|-------|-------|------------------|--------|--------------------------------|
|          |       |       | リア用短焦点レンズELPLR04 |        |                                |
| 型        | 横(mm) | 縦(mm) | 最短(mm)           | 最長(mm) | (mm)                           |
| 80       | 1723  | 1077  | 1309             | —      | 538                            |
| 100      | 2154  | 1346  | 1652             | —      | 673                            |
| 120      | 2585  | 1615  | 1995             | —      | 808                            |
| 150      | 3231  | 2019  | 2510             | —      | 1010                           |
| 200      | 4308  | 2692  | 3368             | —      | 1346                           |
| 250      | 5385  | 3365  | 4226             | —      | 1683                           |
| 300      | 6462  | 4039  | 5084             | —      | 2019                           |
| 350      | 7539  | 4712  | 5942             | —      | 2356                           |
| 400      | 8616  | 5385  | 6800             | —      | 2692                           |
| 450      | 9693  | 6058  | 7658             | —      | 3029                           |
| 500      | 10770 | 6731  | 8516             | —      | 3366                           |

### ★天吊時総重量

| 単体重量 (kg)        |       | 天吊時合計重量 (kg)        |        |
|------------------|-------|---------------------|--------|
| 本体               | 22.20 | リア用短焦点レンズELPLR04装着時 |        |
| 天吊り金具ELPMB25 (a) | 13.50 | 本体+ a               | =35.70 |
| 天吊り金具ELPMB26 (b) | 14.70 | 本体+ b               | =36.90 |

### ★投写距離とスクリーンサイズ相関図

