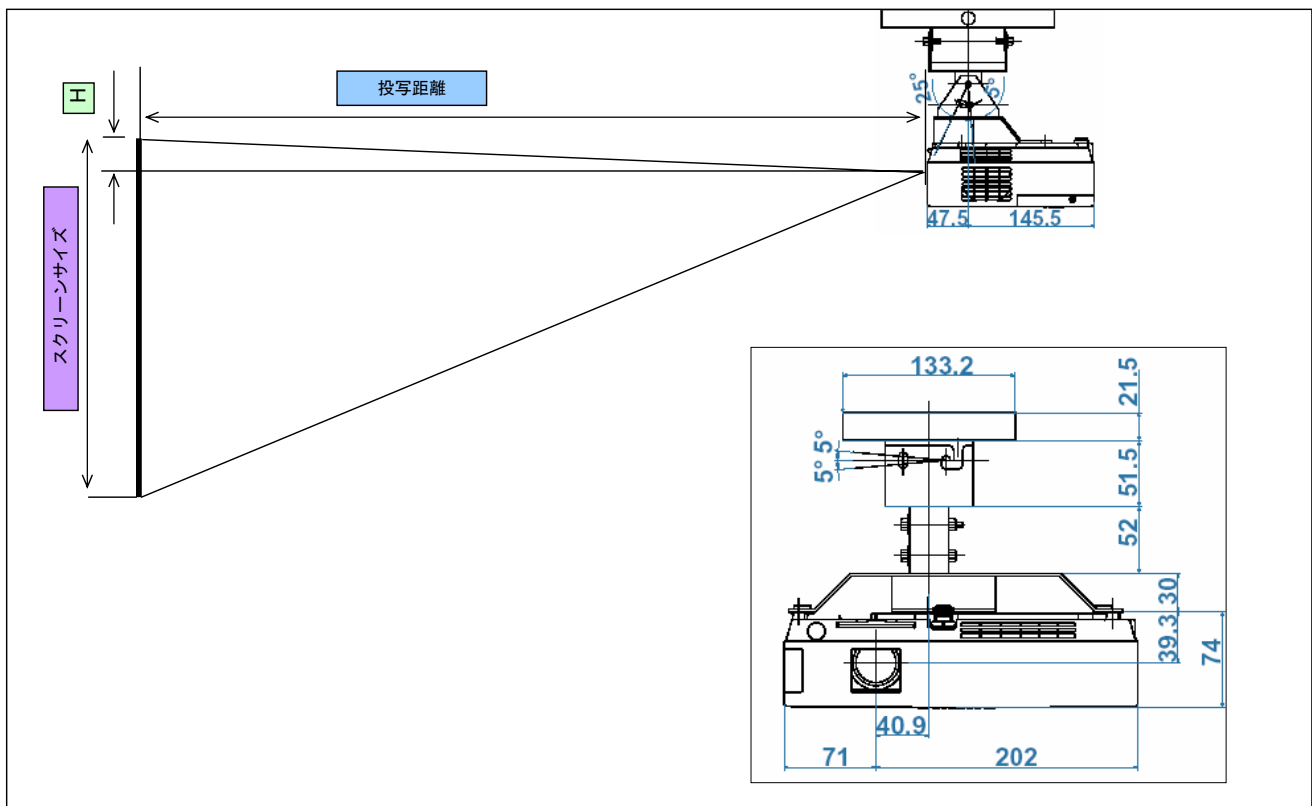


EMP-1710/1700の設置構成図

プロジェクターを天吊工事する際、以下のデータを参照の上、設置位置の決定にご活用ください。
 なお、高天井及び化粧板天井で天吊金具を御使用の場合は、各機種対応の天吊金具+天井プレート+パイプ（370mm/570mm/770mmのいずれか）が必要となります。
 また、取り付けには特別な技術が必要です。

★投写距離図



★投写距離表

スクリーンサイズ			投写距離			レンズ中心からスクリーン 下端のおよそ の高さ H(mm)
			標準ズームレンズ			
型	横(mm)	縦(mm)	最短(mm)	中間(mm)	最長(mm)	
30	600	500	990	1090	1190	65
40	800	600	1330	1465	1600	87
50	1000	800	1660	1830	2000	109
60	1200	900	2000	2200	2400	131
70	1400	1100	2340	2575	2810	152
80	1600	1200	2670	2940	3210	174
90	1800	1400	3010	3315	3620	196
100	2000	1500	3350	3685	4020	218
120	2400	1800	4020	4425	4830	261
150	3000	2300	5030	5540	6050	327
180	3700	2700	6040	6650	7260	392
200	4100	3000	6720	7395	8070	435
220	4500	3400	7390	8135	8880	479
250	5100	3800	8400	9245	10090	544
280	5700	4300	9410	10355	11300	610
300	6100	4600	10090	11100	12110	653

★天吊時総重量

単体重量 (kg)		天吊時合計重量 (kg)
本体	1.60	
天吊り金具 (a)	1.70	本体+a=3.30
天井プレート (b)	2.60	
パイプ370 (c)	0.90	本体+a+b+c=6.8
パイプ570 (d)	1.30	本体+a+b+d=7.2
パイプ770 (e)	1.90	本体+a+b+e=7.8

★投写距離とスクリーンサイズ相関図

