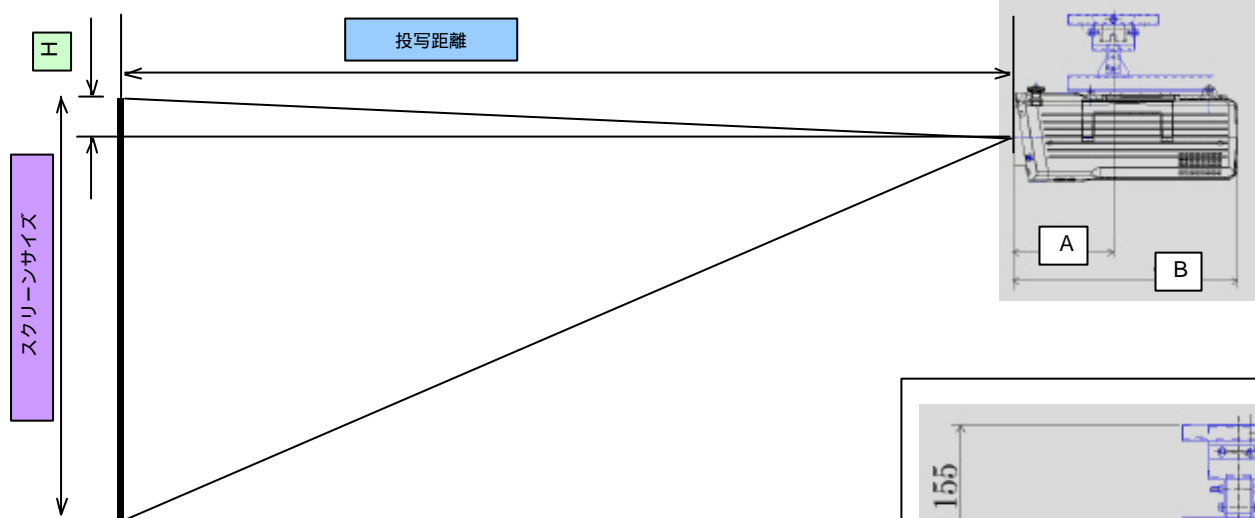


## EMP-8300の設置構成図

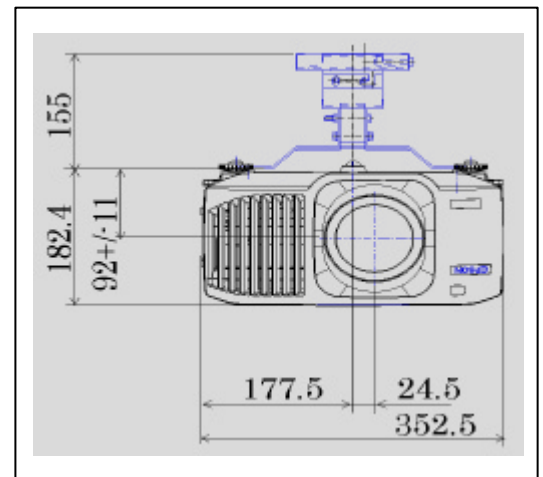
プロジェクターを天吊工事する際、以下のデータを参照の上、設置位置の決定にご活用ください。  
 なお、高天井及び化粧板天井で天吊金具を御使用の場合は、各機種対応の天吊金具 + 天井プレート + パイプ（370mm/570mm/770mmのいずれか）が必要となります。  
 また、取り付けには特別な技術が必要です。  
 安全のため、お客様自身での取り付けは行わないでください。設置工事費は別途必要です。

### 投写距離図



オプションレンズ		A	B
ELPLS02	標準ズームレンズ	219.0	491.0
ELPLW02	短焦点ズームレンズ	229.7	501.7
ELPLM01	中焦点ズームレンズ	237.5	509.5
ELPLM02	中焦点ズームレンズ	244.7	516.7
ELPLL04	長焦点ズームレンズ	224.0	496.0

(mm)



## 投写距離表

スクリーンサイズ			投写距離		スクリーン 下端から およその高さ H(mm)	投写距離		スクリーン 下端から およその高さ H(mm)	投写距離		スクリーン 下端から およその高さ H(mm)
			標準ズームレンズ			ELPLW02 (短焦点ズームレンズ)			ELPLM01 (中焦点ズームレンズ)		
型	横(mm)	縦(mm)	最短(mm)	最長(mm)		最短(mm)	最長(mm)		最短(mm)	最長(mm)	
30	600	500	1040	1460	0~460	740	1080	0~460	1380	2150	0~460
40	800	600	1420	1980	0~610	1010	1460	0~610	1880	2910	0~610
50	1000	800	1800	2500	0~760	1280	1840	0~760	2380	3670	0~760
60	1200	900	2180	3010	0~910	1550	2220	0~910	2880	4430	0~910
70	1400	1100	2560	3530	0~1070	1820	2600	0~1070	3390	5190	0~1070
80	1600	1200	2940	4050	0~1220	2090	2980	0~1220	3890	5960	0~1220
90	1800	1400	3320	4570	0~1380	2360	3360	0~1380	4390	6720	0~1380
100	2000	1500	3690	5080	0~1520	2620	3740	0~1520	4890	7480	0~1520
120	2400	1800	4450	6120	0~1830	3160	4510	0~1830	5900	9000	0~1830
150	3000	2300	5590	7670	0~2290	3970	5650	0~2290	7410	11280	0~2290
180	3700	2700	6720	9220	0~2750	4770	6790	0~2750	8910	13560	0~2750
200	4100	3000	7480	10260	0~3050	5310	7550	0~3050	9920	15080	0~3050
220	4500	3400	8240	11290	0~3360	5850	8310	0~3360	10920	16600	0~3360
250	5100	3800	9370	12850	0~3810	6650	9460	0~3810	12430	18880	0~3810
280	5700	4300	10510	14400	0~4270	7460	10600	0~4270	13940	21170	0~4270
300	6100	4600	11270	15430	0~4570	8000	11360	0~4570	14940	22690	0~4570
350	7110	5330	13160	18020	0~5330	9340	13260	0~5330	17460	26490	0~5330
400	8130	6100	15050	20610	0~6100	10680	15170	0~6100	19970	30290	0~6100
450	9140	6860	16940	23200	0~6860	12030	17070	0~6860	22480	34090	0~6860
500	10200	7620	18840	25780	0~7620	13370	18970	0~7620	24990	37900	0~7620
550	11200	8380	20730	28370	0~8380	14710	20880	0~8380	27510	41700	0~8380
600	12200	9140	22620	30960	0~9140	16060	22780	0~9140	30020	45500	0~9140

スクリーンサイズ			投写距離		スクリーン 下端から およその高さ H(mm)	投写距離		スクリーン 下端から およその高さ H(mm)
			ELPLM02 (中焦点ズームレンズ)			ELPLL04 (長焦点ズームレンズ)		
型	横(mm)	縦(mm)	最短(mm)	最長(mm)		最短(mm)	最長(mm)	
30	600	500	2080	3220	0~460	3350	4460	0~460
40	800	600	2820	4340	0~610	4410	5900	0~610
50	1000	800	3560	5460	0~760	5480	7340	0~760
60	1200	900	4300	6580	0~910	6550	8780	0~910
70	1400	1100	5050	7700	0~1070	7620	10220	0~1070
80	1600	1200	5790	8820	0~1220	8680	11660	0~1220
90	1800	1400	6530	9940	0~1380	9750	13100	0~1380
100	2000	1500	7270	11060	0~1520	10820	14550	0~1520
120	2400	1800	8750	13300	0~1830	12950	17430	0~1830
150	3000	2300	10970	16660	0~2290	16150	21750	0~2290
180	3700	2700	13200	20020	0~2750	19350	26070	0~2750
200	4100	3000	14680	22260	0~3050	21490	28950	0~3050
220	4500	3400	16160	24500	0~3360	23620	31830	0~3360
250	5100	3800	18380	27860	0~3810	26820	36160	0~3810
280	5700	4300	20600	31230	0~4270	30020	40480	0~4270
300	6100	4600	22090	33470	0~4570	32160	43360	0~4570
350	7110	5330	25790	39070	0~5330	37490	50560	0~5330
400	8130	6100	29500	44670	0~6100	42830	57770	0~6100
450	9140	6860	33200	50270	0~6860	48160	64970	0~6860
500	10200	7620	36900	55870	0~7620	53500	72170	0~7620
550	11200	8380	40610	61470	0~8380	58830	79380	0~8380
600	12200	9140	44310	67080	0~9140	64170	86580	0~9140

## 天吊時総重量

単体重量 (kg)		天吊時合計重量 (kg)
本体	11.20	
天吊り金具 (a)	2.93	本体+a=14.13
天井プレート (b)	2.60	
パイプ370 (c)	0.90	本体+a+b+c=17.63
パイプ570 (d)	1.30	本体+a+b+d=18.03
パイプ770 (e)	1.90	本体+a+b+e=18.63

投写距離とスクリーンサイズ相関図

