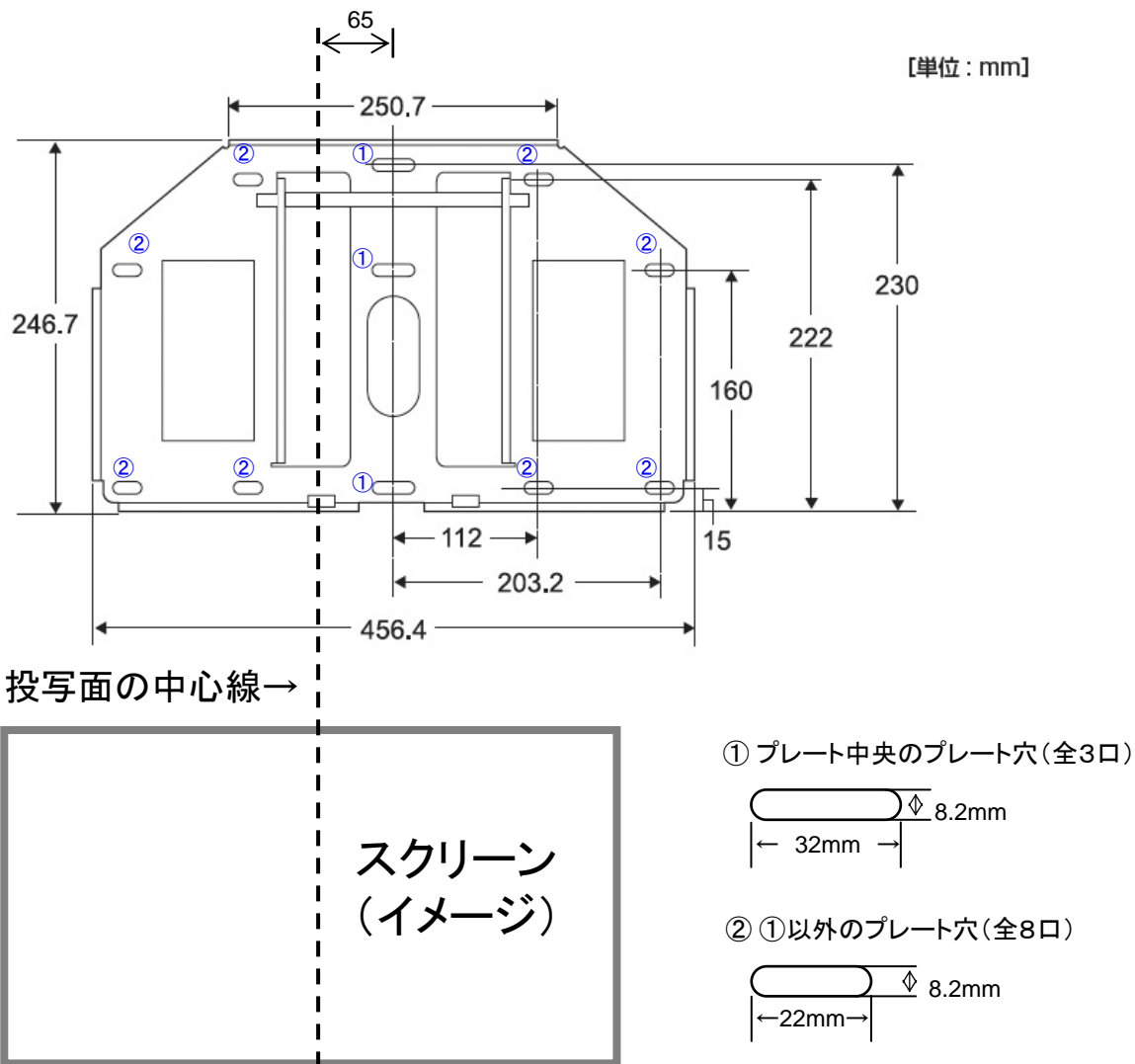


EB-450W/460/455WT/465Tシリーズ ウォールプレート寸法図

2010/12/15 更新



■ 警告 ■

- ・本製品はプロジェクターを含めると、最大約15.2kgの質量になります。取り付けの際は、許容加重計算等を行い、母体の構造、材料、強度を十分に確認し、最適な方法で確実に行ってください。
- ・本製品を使ってプロジェクターを壁に設置するとき、壁はプロジェクターと本製品を支える十分な強度が必要です。設置の前にプロジェクターと壁掛け金具の質量を確認して、壁の強度を確保してください。強度不足のときは十分に補強してから設置してください。
- ・壁に取り付ける際は、プロジェクターと壁掛け金具の質量および横揺れにも十分耐えられるようにプレートを取り付けてください。ウォールプレートを壁に取り付ける際は、市販のM8 x 50mm アンカー(3本以上)または8 x 80mm ラグボルト(3本以上)を使用してください。M8より小さいと落下事故の原因となります。
- ・取り付けの強度不足等による落下事故につきましては、当社は一切責任を負いませんのでご了承ください。