

MFP Scanner stand 44" (C12C844161)

MFP Scanner stand 36" (C12C844151)

扫描仪支架 44" (C12C844161)

扫描仪支架 36" (C12C844151)

大判複合機用スタンド (44) (SCSCANST44)

大判複合機用スタンド (36) (SCSCANST36)

大判複合機用スタンド (24) (SCSCANST24)

EN Setup Guide

FR Guide d'installation

IT Guida di installazione

DE Installationshandbuch

ES Guia de instalacion

PT Manual de instalacao

NL Installatiehandleiding

RU Руководство по установке

SC 首先阅读

TC 安裝說明

KO 설치가이드

JA セットアップガイド

EN Introductions

This document describes the procedures from unpacking the MFP Scanner stand to attaching it to the printer. Always read this document when attaching the MFP Scanner stand. Keep this document on hand so that you can use it to resolve any issues with the MFP Scanner stand.




Note that while the printer in the illustrations and your printer may be different, the attachment procedure is the same.

For the procedure to connect the MFP Scanner to the printer, see the document supplied with the MFP Scanner.

Safety Instructions

Be sure to follow the safety instructions in the printer's User's Guide (PDF) when installing and using the product.

Meaning of Symbols

 Caution	Cautions must be followed to avoid bodily injury.
 Important	Important : Important must be followed to avoid damage to this product.
 Note	Note : Notes contain useful or additional information on the operation of this product.

FR Introductions

Ce document décrit les procédures de déballage du support de Scanner MFP pour le fixer à l'imprimante. Lisez toujours ce document lors de la fixation du support de scanner MFP. Conservez ce document à portée de main afin de pouvoir l'utiliser pour résoudre les problèmes avec le support de scanner MFP.




Notez que, bien que l'imprimante sur les illustrations et votre imprimante peuvent être différentes, la procédure de fixation est la même.

Pour la procédure de connexion du Scanner MFP à l'imprimante, consultez le document fourni avec le scanner MFP.

Consignes de sécurité

Assurez-vous de suivre les consignes de sécurité fournies dans le Guide d'utilisation de l'imprimante (PDF) lors de l'installation et de l'utilisation du produit.

Signification des symboles

 Précaution	Les mises en garde doivent être respectées pour éviter toute blessure corporelle.
 Important	Important : les remarques importantes doivent être respectées pour éviter d'endommager ce produit.
 Remarque	Remarque : les remarques contiennent des informations utiles ou supplémentaires sur le fonctionnement de ce produit.

IT Introduzione

Questo documento descrive le procedure che vanno dal disimballaggio del supporto dello scanner MFP al suo fissaggio sulla stampante. Si prega di leggere sempre questo documento quando si fissa il supporto dello scanner MFP. Tenerlo a portata di mano in modo che sia possibile usarlo per risolvere qualsiasi problema relativo al supporto dello scanner MFP.




Si noti che anche se la stampante nelle illustrazioni e la propria stampante possono differire, la procedura di fissaggio è identica.

Per conoscere la procedura da eseguire per collegare lo scanner MFP alla stampante, fare riferimento al documento fornito con lo scanner MFP.

Istruzioni sulla sicurezza

Assicurarsi di seguire le istruzioni per la sicurezza nella Guida Utente (PDF) della stampante quando si installa e si usa il prodotto.

Significato dei simboli

 Attenzione	I messaggi di attenzione dovranno essere seguiti per evitare lesioni personali.
 Importante	Importante: I messaggi importanti devono essere seguiti per evitare danni al prodotto.
 Nota	Nota: Le note contengono informazioni utili o supplementari sul funzionamento di questo prodotto.

DE Einführung

Dieses Dokument beschreibt den Vorgang vom Auspacken des Fußes des MFP-Scanners bis zu seiner Anbringung an den Drucker. Lesen Sie stets dieses Dokument, wenn Sie den Fuß des MFP-Scanners anbringen. Halten Sie dieses Dokument griffbereit, sodass Sie es verwenden können, wenn Sie irgendwelche Fragen bezüglich des Fußes des MFP-Scanners haben.




Bitte beachten Sie, dass, obwohl sich der Drucker in den Abbildungen von Ihrem Drucker unterscheiden kann, der Vorgang der Anbringung derselbe ist.

Informationen zum Vorgang der Anbringung des MFP-Scanners an den Drucker finden Sie im Dokument, das mit dem MFP-Scanner mitgeliefert wurde.

Sicherheitshinweise

Bitte befolgen Sie bei der Installation und Verwendung des Produktes stets die Sicherheitsanweisungen im Benutzerhandbuch (PDF) des Druckers.

Bedeutung der Symbole

 Vorsicht	Vorsichtsmaßnahmen müssen befolgt werden, um Körperverletzungen zu vermeiden.
 Wichtig	Wichtig: Wichtige Hinweise müssen beachtet werden, um Schäden am Gerät zu vermeiden.
 Hinweis	Hinweis: Hinweise enthalten nützliche oder zusätzliche Informationen zum Betrieb dieses Geräts.

ES Introducción

Este documento describe los procedimientos de desembalaje del soporte del escáner MFP para su instalación en la impresora. Antes de instalar el soporte del escáner MFP, lea siempre este documento. Guarde este documento en un lugar accesible de modo que pueda utilizarlo para solucionar cualquier problema que tenga con el soporte del escáner MFP.




Tenga en cuenta que aunque la impresora mostrada en las ilustraciones y su impresora podrían diferir, el procedimiento de instalación es el mismo.

Para obtener información sobre el procedimiento de conexión del escáner MFP a la impresora, consulte la documentación suministrada con el escáner MFP.

Instrucciones de seguridad

Asegúrese de respetar las instrucciones de seguridad indicadas en el Manual de usuario (PDF) de la impresora durante la instalación y uso del producto.

Meaning of Symbols

 Precaución	Las precauciones deben respetarse para evitar daños personales.
	Importante: la información importante debe respetarse para evitar dañar el producto.
	Nota: las notas contienen información útil o adicional sobre el funcionamiento de este producto.

PT Introdução

Este documento descreve os procedimentos deste desempacotar o suporte do Digitalizador MFP até à sua instalação na impressora. Leia sempre este documento ao instalar o suporte do Digitalizador MFP. Mantenha este documento à mão para que o possa usar para resolver quaisquer problemas com o suporte do Digitalizador MFP.




Note que, podendo a impressora nas ilustrações e a sua impressora ser diferentes, o procedimento de instalação é o mesmo.

Para o procedimento de conectar o Digitalizador MFP à impressora, consulte o documento fornecido com o Digitalizador MFP.

Instruções de Segurança

Certifique-se de que segue as instruções de segurança incluídas no Guia do Utilizador (PDF) da impressora ao instalar e utilizar o produto.

Meaning of Symbols

 Atenção	Devem ser respeitadas as atenções de modo a evitar danos corporais.
	Importante: Importante deve ser respeitado de modo a evitar danos neste produto.
	Nota: As notas incluem informações úteis ou adicionais sobre o funcionamento deste produto.

NL Inleiding

Dit document beschrijft de procedures vanaf het uitpakken van de MFP-scannerstandaard tot het bevestigen aan de printer. Lees dit document altijd wanneer u de MFP-scannerstandaard bevestigt. Houd dit document bij de hand zodat u deze kunt gebruiken bij het oplossen van problemen met de MFP-scannerstandaard.




Merk op dat, hoewel de printer in de illustraties en uw printer kunnen verschillen, de bevestigingsprocedure hetzelfde is.

Voor de procedure om de MFP-scanner op de printer aan te sluiten, zie het document dat is meegeleverd met de MFP-scanner.

Veiligheidsvoorschriften

Zorg ervoor dat u de veiligheidsinstructies in de Gebruikershandleiding (PDF) van de printer volgt wanneer u het product installeert en gebruikt.

Betekenis van symbolen

 Let op	Voorzorgsmaatregelen worden aangegeven met 'Let op' en moeten nauwkeurig worden gevolgd om lichamelijk letsel te voorkomen.
	Belangrijk: Belangrijke informatie moet worden opgevolgd om schade aan dit product te voorkomen.
	Opmerking: Opmerkingen bevatten nuttige of aanvullende informatie over het gebruik van dit product.

RU Введение

В данном документе описываются процедуры от распаковки подставки под многофункциональный сканер до подсоединения ее к принтеру. Обязательно внимательно прочтите данную инструкцию при креплении подставки под многофункциональный сканер. Сохраните данную инструкцию в доступном месте, чтобы Вы могли использовать ее для разрешения каких-либо проблем, связанных с подставкой под многофункциональный сканер.




Имейте в виду, что несмотря на то, что иллюстрации и Ваш принтер могут отличаться, процедура крепления будет такой же.

Для получения информации по подключению многофункционального сканера к принтеру см. документацию, входящую в комплект поставки многофункционального сканера.

Правила техники безопасности

Обязательно выполните указания по безопасности, описанные в Руководстве пользователя принтера (PDF) при установке и использовании устройства.

Значение символов

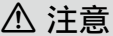


 Осторожно	Предупреждения с пометкой "Осторожно" необходимо соблюдать с целью исключения возможности получения телесных повреждений.
	Важно: предупреждения с пометкой «Важно» необходимо соблюдать во избежание повреждения устройства.
	Примечание: примечания содержат полезную или дополнительную информацию по эксплуатации данного устройства.

本文档介绍从打开扫描仪支架包装到安装到打印机的步骤。安装扫描仪支架时，请阅读本文档。请将本文档保留在手边以便于解决关于扫描仪支架的问题。请了解，虽然示意图与您的打印机实际之间可能存在差异，但是步骤是相同的。将扫描仪连接到打印机的步骤，请参见扫描仪随附的文档。

安全指导

安装和使用本产品时，请确保遵循打印机《用户指南》(PDF) 中的安全指导。

符号含义

 注意	必须小心执行以免伤害人体。
 重要信息	重要信息：必须遵守重要信息，以避免对本产品造成损坏。
 注释	注释：包含重要的信息和打印机操作的有用提示。

本手册说明从打开 MFP 专属扫描器脚架包装、安装至印表机的各个步骤。当安装 MFP 专属扫描器脚架时，请务必阅读本手册。将本手册放在随手取得的位置，以便您解决任何与 MFP 专属扫描器脚架相关问题。

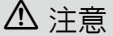


请注意图示中的印表机可能与您使用的印表机不同，但连接步骤相同。

关于将 MFP 专属扫描器连接至印表机的操作步骤，请参阅 MFP 专属扫描器随附的手册。

安全说明

当安装和使用产品时，请务必遵守印表机进阶使用说明 (PDF) 中的安全说明。

图示说明

 注意	请务必遵守注意事项，以免身体受伤。
 重要资讯	重要资讯：请务必遵守以免损坏本产品。
 秘訣	秘訣：提供使用印表机的实用技巧及其他资讯。

이 문서는 포장에서 MFP 스캐너 스탠드를 꺼내 프린터에 장착할 때까지의 단계를 설명합니다. 장착 시에는 반드시 이 문서를 읽어보시기 바랍니다. MFP 스캐너 스탠드에 이상 발생 시 바로 해결할 수 있도록 가까운 곳에 잘 보관하시기 바랍니다.




프린터의 그림은 실제 프린터와 다를 수 있지만, 장착 방법은 같습니다.

프린터에 MFP 스캐너를 연결하는 방법은 MFP 스캐너와 함께 제공되는 문서를 참조하십시오.

안전 주의사항

제품을 장착 및 사용하기 전에 프린터 사용설명서(PDF)의 안전 지시사항을 반드시 읽으십시오.

기호의 의미

 주의	인체에 상해를 예방하기 위한 사항이므로 반드시 따라야 합니다.
 !	중요: 제품에 손상을 줄 수 있으므로 반드시 따라야 합니다.
 ✓	참고: 제품 사용의 유용한 팁 또는 추가 정보가 수록되어 있습니다.

本書では、梱包箱から本製品を取り出して、プリンターに装着するまでの作業を説明していません。装着に際しては、必ず本書をお読みください。本書は、製品の不明点をいつでも解決できるように手元に置いてお使いください。

掲載のプリンターのイラストとお使いの機種で、形状が異なることがありますが、取り付け作業に違いはありません。ご了承ください。



プリンターに、大判複合機用スキャナーを装着する手順は、大判複合機用スキャナーに付属のマニュアルをご覧ください。

機種名の表記

本書の中では、機種名を以下の通り記載している箇所があります。

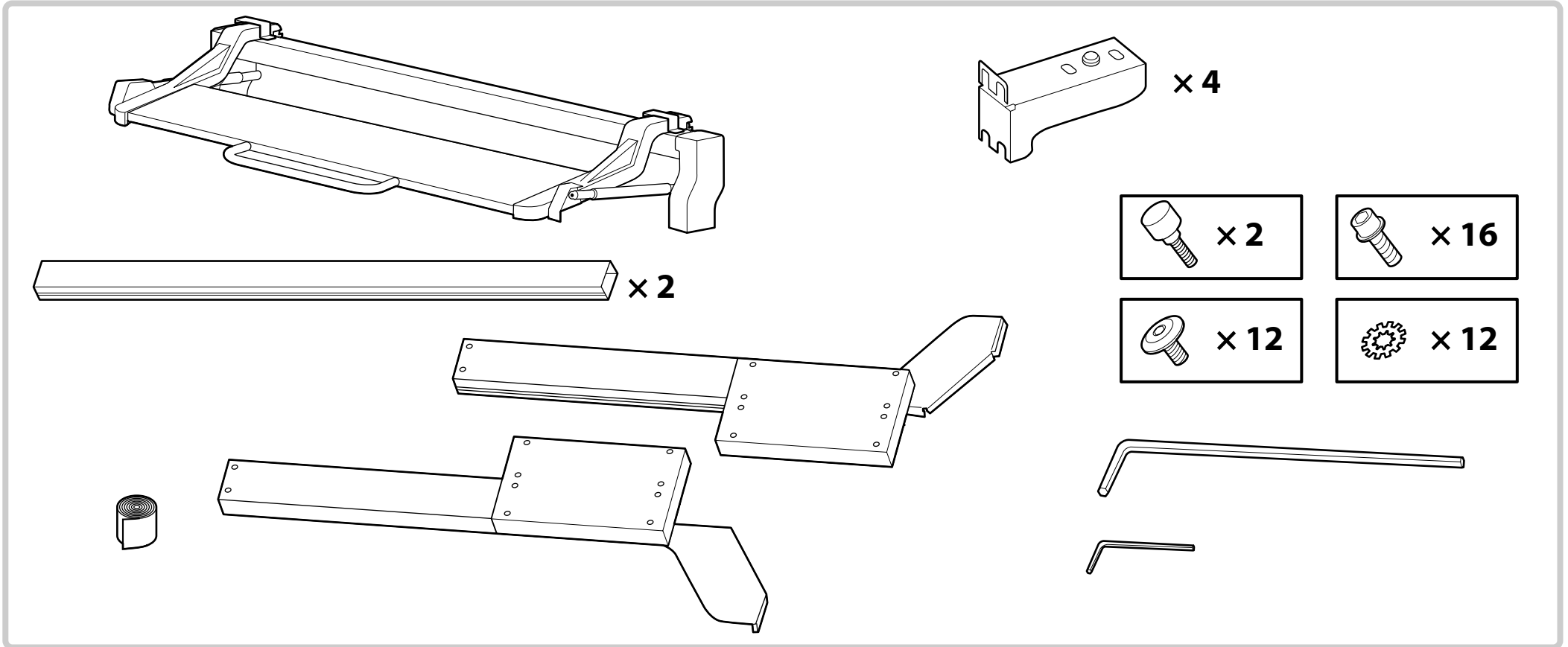
- SC-T7250/SC-T5250 を SC-T7200 Series/SC-T5200 Series
- SC-T7250D/SC-T5250D を SC-T7200D Series/SC-T5200D Series

マークの意味

 !	必ず守っていただきたい内容を記載しています。この内容を無視して誤った取り扱いをすると、製品の故障や動作不良の原因となる可能性があります。
 ✓	補足説明や参考情報を記載しています。

JA 安全上のご注意

本製品をプリンターに装着する際には、事前にプリンターに付属の『セットアップガイド』（冊子）の「安全上のご注意」を必ずご覧ください。



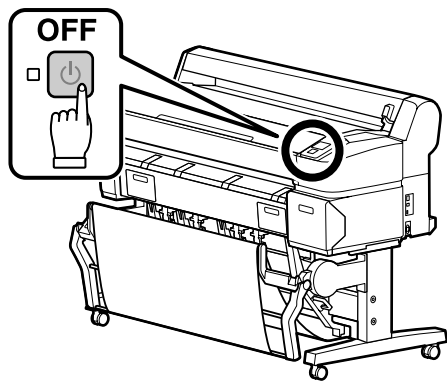
Caution	Before assembling this product, clear the work area by putting away the removed packing materials and bundled items.
Précaution	Avant d'assembler ce produit, veuillez à dégager l'espace de travail des emballages et des articles qui l'accompagnent.
Attenzione	Prima di assemblare questo prodotto, pulire l'area di lavoro mettendo da parte il materiale di imballaggio rimosso e le scatole.
Vorsicht	Bevor Sie das Produkt montieren, machen Sie Ihren Arbeitsbereich frei, indem Sie entfernte Verpackungsmaterialien und zusammengepackte Teile wegräumen.
Precaución	Antes de montar este producto, despeje el área de trabajo retirando los materiales de embalaje y los artículos incluidos.
Atenção	Antes de montar o produto, limpe a área de trabalho colocando de lado os materiais de empacotamento e itens agrupados removidos.

Let op	Maak uw werkgebied vrij vooraleer dit product te monteren door de verwijderde verpakking, materialen en bijgeleverde items weg te leggen.
Осторожно	Перед началом сборки данного изделия, очистите рабочую зону, убрав упаковочный материал и другие комплектующие.
注意	組裝本產品前，請收好拆下的包裝材料及內附配件，清理工作區域。
注意	組裝此產品前，請先收好拆下的包裝材料及內附的配件，清理工作區域。
주의	제품을 조립하기 전에 제품에서 제거한 포장재와 제품에 동봉된 구성품을 정리하고 작업대를 깨끗이 치우십시오.
注意	本製品の組み立て作業は、梱包用シート、梱包材、同梱品を作業場所の外に片付けてから行ってください。

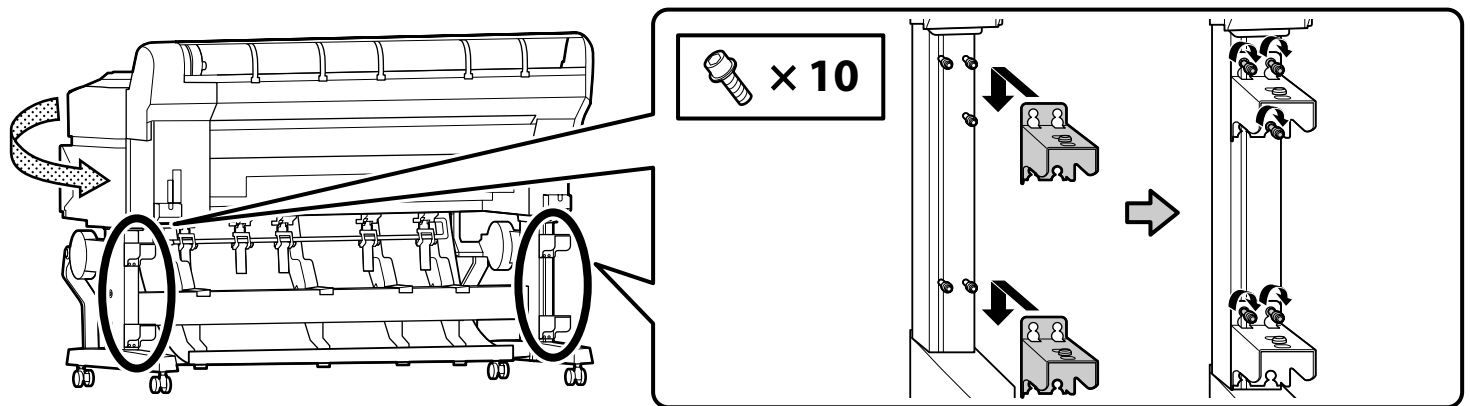


!	<p>For parts to be secured by multiple screws in the following procedures, provisionally tighten all screws before fully tightening them.</p>	<p>Voor onderdelen die moeten worden vastgezet met meerdere schroeven in de volgende procedures, draai alle schroeven eerst provisorisch vast voordat u ze volledig vastdraait.</p>
	<p>Pour que les pièces soient fixées par de multiples vis dans les procédures suivantes, serrez provisoirement les vis avant de les serrer à fond.</p>	<p>Для дополнительных деталей, которые должны быть закреплены несколькими винтами при следующих процедурах, предварительно затяните все винты, прежде чем полностью закрутить их.</p>
	<p>Per le parti da fissare con più viti nelle seguenti procedure, avvitarle solo parzialmente tutte le viti prima di avvitarle completamente.</p>	<p>对于下面步骤中需要使用多个螺丝钉固定的部件，在完全拧紧螺丝钉前请先暂时拧紧所有螺丝钉。</p>
	<p>Ziehen Sie bei den Teilen, die in den folgenden Abläufen durch mehrere Schrauben gesichert werden, alle Schrauben zuerst handfest an, bevor Sie sie vollständig festziehen.</p>	<p>在後續的步驟中以多顆螺絲固定的部件，請在完全旋緊螺絲前，先暫時旋緊。</p>
	<p>Para aquellas piezas indicadas en los siguientes procedimientos que deban fijarse con múltiples tornillos, apriete provisionalmente todos los tornillos antes de apretarlos completamente.</p>	<p>다음 단계에서 여러 개의 나사로 고정하는 부품은 모든 나사를 임시로 조인 후 나중에 완전히 조이십시오.</p>
	<p>Para que as peças sejam fixas por vários parafusos nos seguintes procedimentos, aperte ligeiramente todos parafusos de forma provisória antes de os apertar completamente.</p>	<p>以降の作業で、複数のネジで固定する部品は、全てのネジを仮締めしてから本締めしてください。</p>

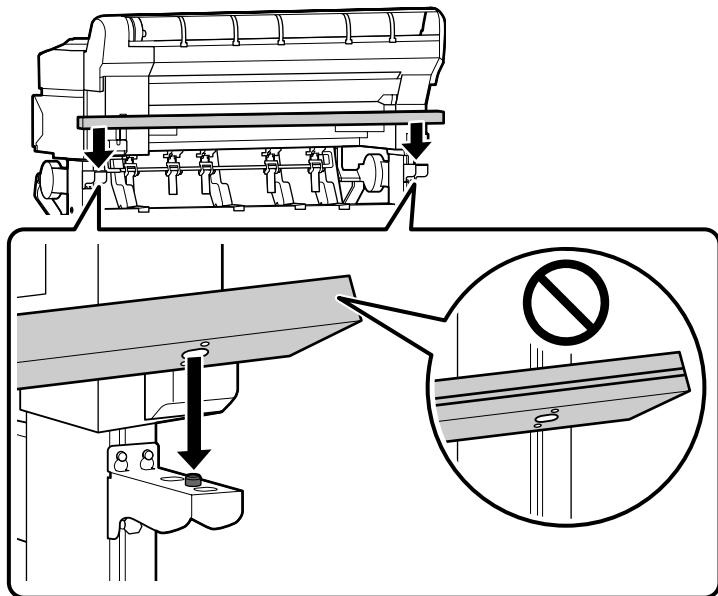
[1]



[2]



[3]



When you are using the SC-T7200D Series/SC-T5200D Series, attach the stay so that the connection cables of the Roll 2 unit are not pinched.

Lorsque vous utilisez les Séries SC-T7200D et SC-T5200D, fixez l'attache de manière à ce que les câbles de connexion de l'ensemble du rouleau 2 ne soient pas coincés.

Quando si utilizzano le Serie SC-T7200D/SC-T5200D, attaccare il fermo in modo che i cavi di collegamento dell'unità Rullo 2 non vengano schiacciati.

Bringen Sie bei der Verwendung der Serie SC-T7200D/SC-T5200D den Fuß so an, dass die Verbindungskabel der 2-Rollen-Einheit nicht eingeklemmt werden.

Al usar la serie SC-T7200D/serie SC-T5200D, instale el soporte de sujeción de modo que los cables de conexión de la unidad Rollo 2 no queden atrapados.

Quando está a utilizar a Série SC-T7200D/Série SC-T5200D, instale o apoio de modo a que os cabos de conexão da unidade do Rolo 2 não fiquem entalados.



Wanneer u de SC-T7200D-serie/SC-T5200D-serie gebruikt, bevestig de klem dan zo dat de aansluitkabels van de Roll 2-unit niet worden bekneld.

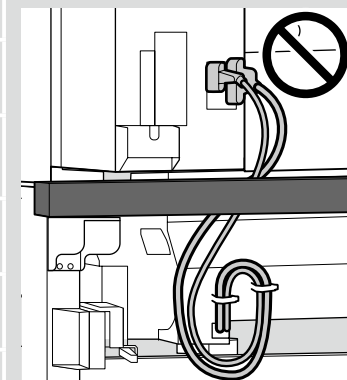
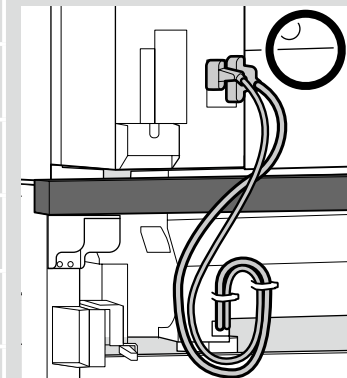
Если Вы используете серию SC-T7200D/серию SC-T5200D, прикрепите подставку так, чтобы соединительные кабели валика №2 не были защемлены.

当使用 SC-T7280D/SC-T5280D 时，请安装支撑条，使卷纸 2 部件的连接线缆不会被夹住。

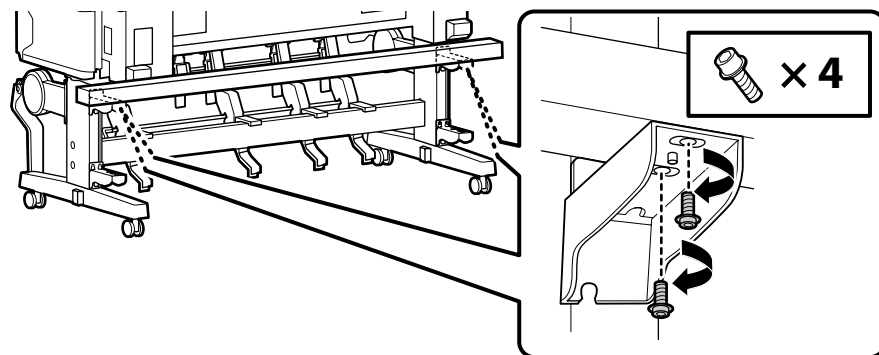
當使用 SC-T7270D/SC-T5270D 時，請裝上長條板，以免滾筒 2 單元的連接線受到擠壓。

SC-T7200D/SC-T5200D 사용 시 롤 2 장치 연결 케이블이 끼이지 않도록 지지대를 장착하십시오.

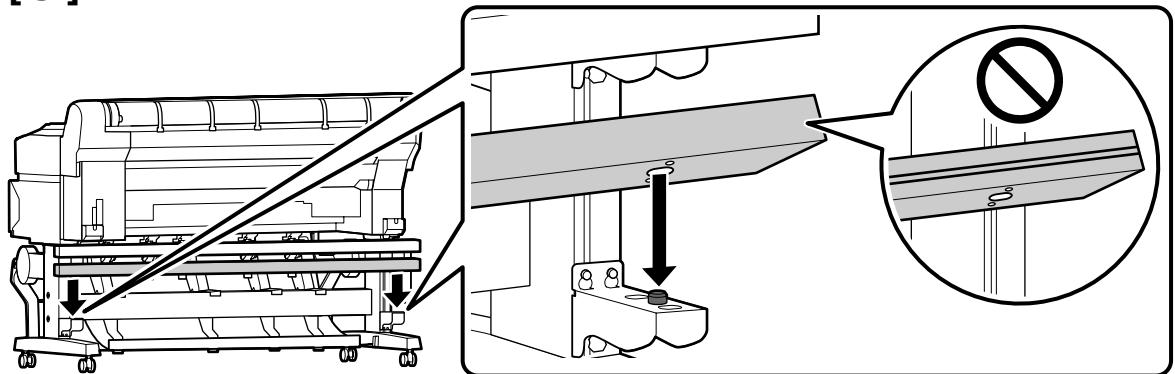
SC-T7250D/SC-T5250D では、ロール 2 ユニットの接続ケーブルを挟み込まないようにステーを取り付けてください。



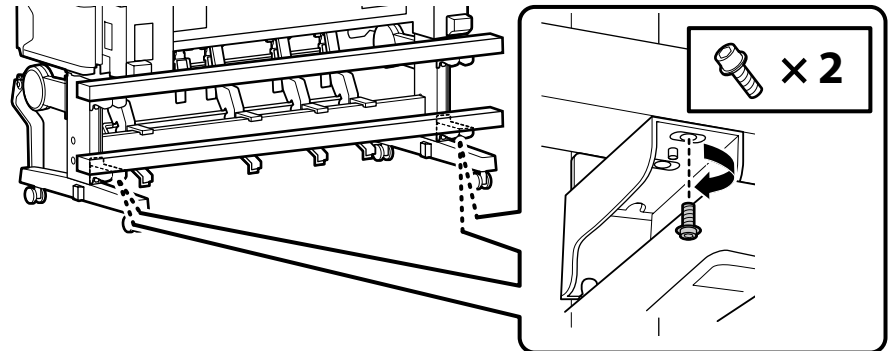
[4]



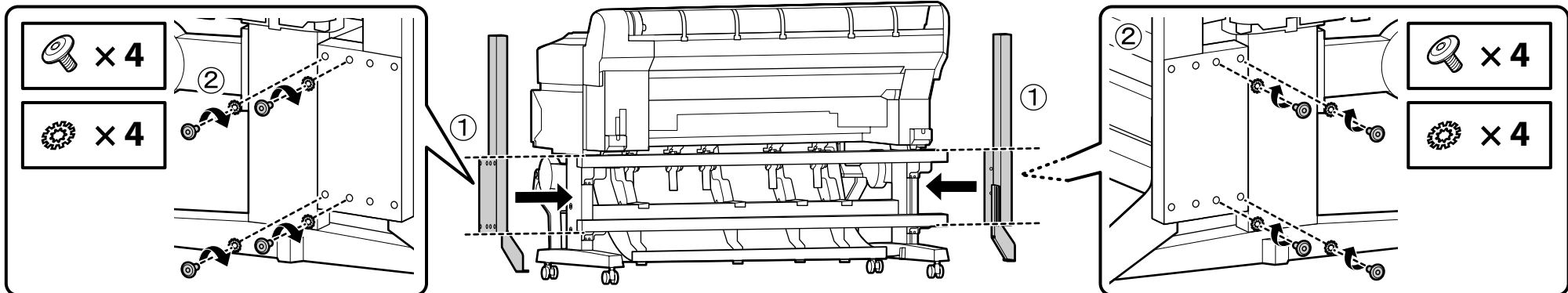
[5]



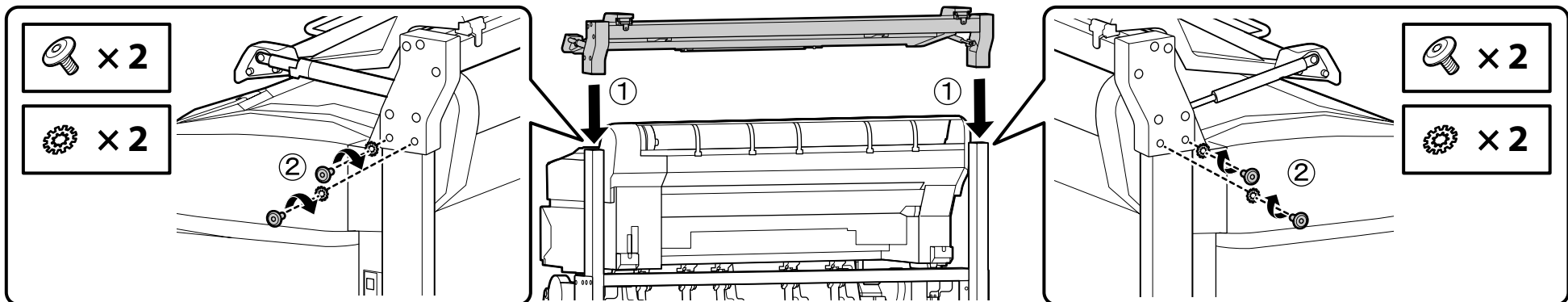
[6]




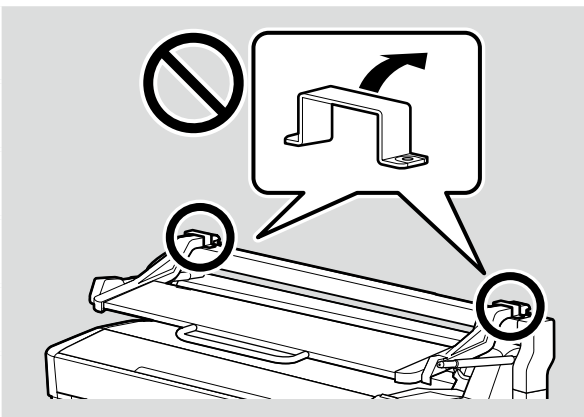
[7]











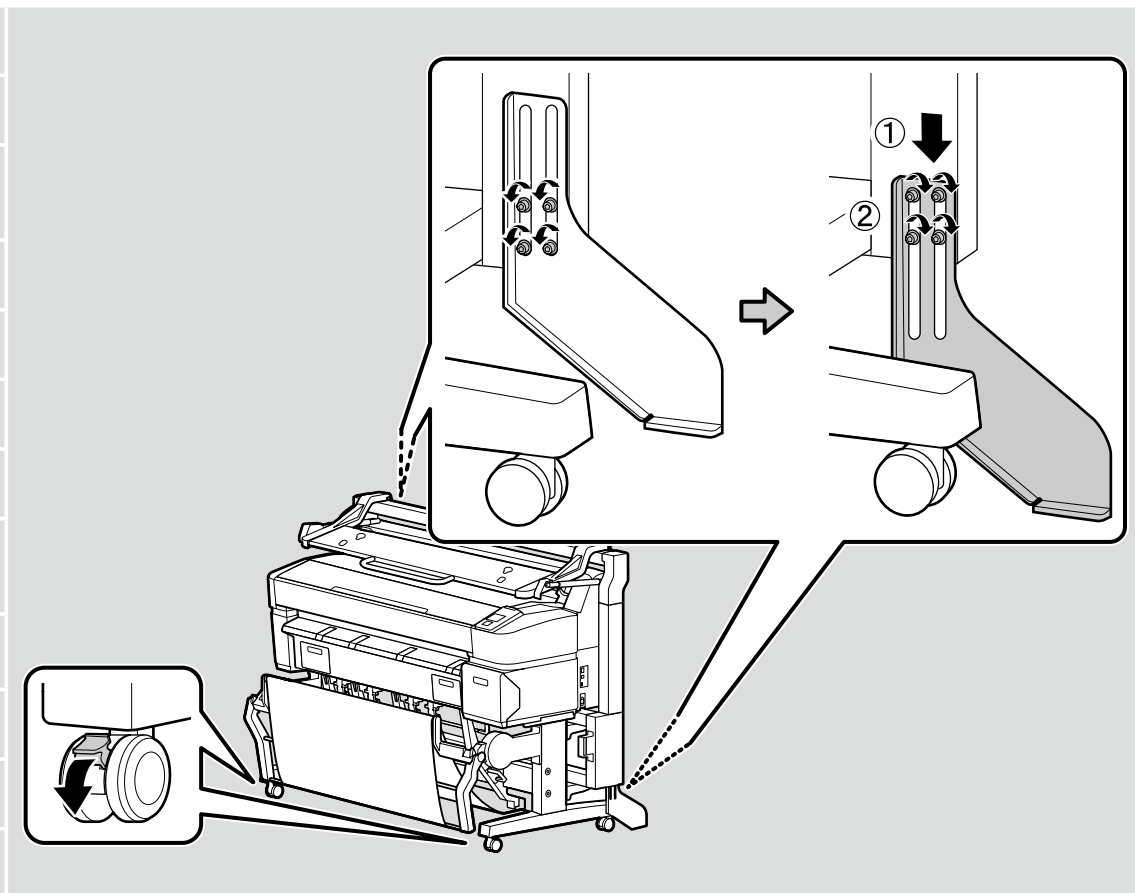
[8]



	Remove metal fittings as shown, AFTER installing scanner.	Verwijder na het installeren van de scanner de metalen hulpstukken zoals getoond
	Retirez les raccords métalliques comme indiqué, APRÈS avoir installé le scanner.	Удалите металлические фиксаторы После установки сканера.
	Rimuovere i componenti in metallo come illustrato, DOPO l'installazione dello scanner.	安裝扫描仪后，如图所示取下金属装置。
	Nach der Installation des Scanners, die Metallbeschläge wie dargestellt entfernen.	安裝掃描器之後，請移除金屬配件（如圖所示）。
	DESPUÉS de instalar el escáner, extraiga las fijaciones metálicas tal como se muestra.	스캐너를 설치한 후에는 그림의 금속 부분을 제거하십시오.
	Retire os encaixes de metal como mostrado, DEPOIS de instalar o scanner.	스캐너를取り付けから、イラストの固定金具を外してください。

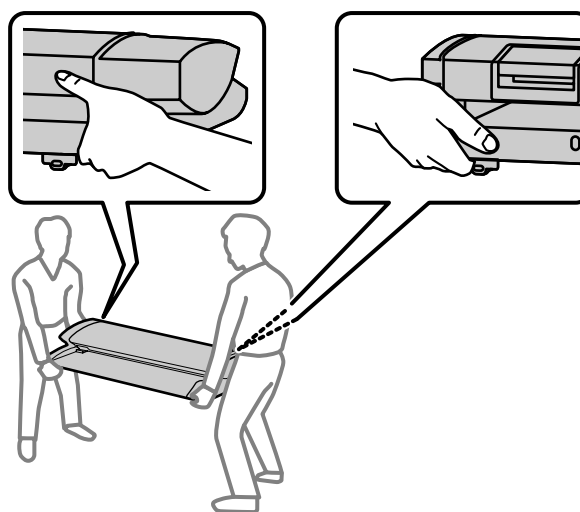


 Caution	Always secure the casters of the printer and the fall prevention fixture of the MFP Scanner stand except when moving the printer.
 Précaution	Bloquez toujours les roulettes de l'imprimante et les fixations anti-chute du support de scanner MFP sauf lors du déplacement de l'imprimante.
 Attenzione	Fissare sempre le rotelle della stampante e il dispositivo per la prevenzione delle cadute del supporto dello scanner MFP eccetto quando si sposta la stampante.
 Vorsicht	Sichern Sie stets die Laufrollen des Druckers und die Fallschutzvorrichtung des Fußes des MFP-Scanners, außer wenn Sie den Drucker bewegen.
 Precaución	Excepto al desplazar la impresora, asegure siempre sus ruedas y la fijación anti-caídas del soporte del escáner MFP.
 Atenção	Fixe sempre os rodízios da impressora e o acessório de prevenção de quedas do suporte do Digitalizador MFP exceto ao mover a impressora.
 Let op	Zet de zwenkwielen van de printer en de omvalbeveiligingsfitting van de MFP-scannerstandaard altijd vast, behalve bij het verplaatsen van de printer.
 Осторожно	Всегда закрепляйте ролики принтера и приспособление для предотвращения падений подставки под многофункциональный сканер за исключением случаев, когда Вы передвигаете принтер.
 注意	除移动打印机外，总是固定打印机的轮脚和扫描仪支架的预防跌倒装置。
 注意	除了移動印表機的時候，請一直固定印表機的腳輪和 MFP 專屬掃描器腳架的防傾裝置。
 주의	프린터 이동 시를 제외하고는 항상 프린터의 바퀴와 MFP 스캐너 스탠드의 이동 방지 장치를 고정하십시오.
 注意	移動時を除き、プリンターのキャスター（車輪）と本製品の転倒防止金具を必ず固定してください。

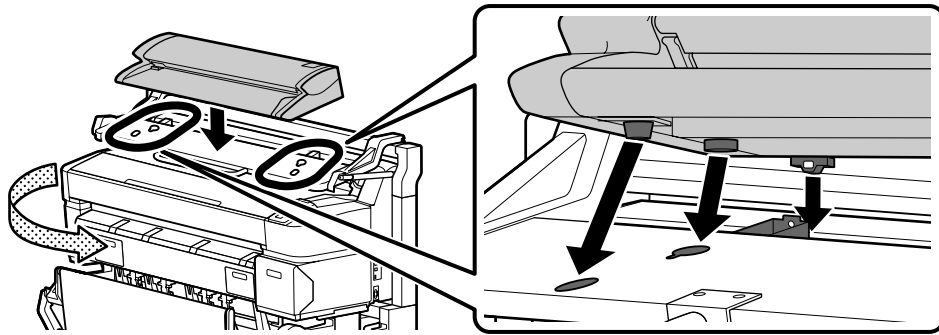


[9]

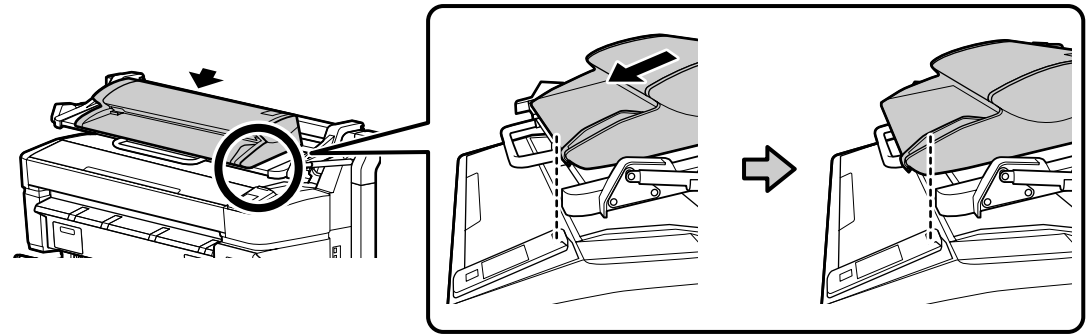
<p>⚠ Caution</p>	<ul style="list-style-type: none"> ❑ When carrying the MFP Scanner, use at least 2 persons. ❑ When lifting the the MFP Scanner unit, only hold the highlighted area. 	<p>⚠ Let op</p>	<ul style="list-style-type: none"> ❑ Gebruik bij het dragen van de MFP-scanner minimaal 2 personen. ❑ Houd, bij het optillen van de MFP-scannerunit, alleen het gemarkeerde deel vast.
<p>⚠ Précaution</p>	<ul style="list-style-type: none"> ❑ Lors du transport du Scanner MFP, utilisez au moins 2 personnes. ❑ Lors du levage de l'ensemble du Scanner MFP, tenez uniquement la zone en surbrillance. 	<p>⚠ Осторожно</p>	<ul style="list-style-type: none"> ❑ Для переноски многофункционального сканера требуется минимум два человека. ❑ При подъеме многофункционального сканера держитесь только за выделенные области.
<p>⚠ Attenzione</p>	<ul style="list-style-type: none"> ❑ Durante il trasporto dello Scanner MFP, coinvolgere almeno 2 persone. ❑ Durante il sollevamento dell'unità Scanner MFP, afferrare soltanto l'area evidenziata. 	<p>⚠ 注意</p>	<ul style="list-style-type: none"> ❑ 运输扫描仪时，至少需要两个人。 ❑ 抬起扫描仪时，请握住指示的部位。
<p>⚠ Vorsicht</p>	<ul style="list-style-type: none"> ❑ Tragen Sie den MFP-Scanner mit mindestens 2 Personen. ❑ Halten Sie den MFP-Scanner nur an den hervorgehobenen Stellen fest, wenn Sie ihn tragen. 	<p>⚠ 注意</p>	<ul style="list-style-type: none"> ❑ 當搬運 MFP 專屬掃描器時，至少需要 2 個人。 ❑ 當抬起 MFP 專屬掃描器單元時，僅托住標示的區域。
<p>⚠ Precaución</p>	<ul style="list-style-type: none"> ❑ Al transportar el escáner MFP, use como mínimo 2 personas. ❑ Al elevar la unidad del escáner MFP, agarre únicamente la zona resaltada. 	<p>⚠ 주의</p>	<ul style="list-style-type: none"> ❑ MFP 스캐너를 운반할 때는 최소 2명이 운반하십시오. ❑ MFP 스캐너를 들어 올릴 때는 반드시 표시된 부분을 잡고 들어 올리십시오.
<p>⚠ Atenção</p>	<ul style="list-style-type: none"> ❑ Proceda ao transporte do Digitalizador MFP com, pelo menos, 2 pessoas. ❑ Ao levantar a unidade do Digitalizador MFP, segure apenas a área realçada. 	<p>⚠ 注意</p>	<ul style="list-style-type: none"> ❑ 大判複合機用スキャナーは重いので、1人で運ばないでください。開梱や移動の際は、2人で運んでください。 ❑ 大判複合機用スキャナーを持ち上げる際は、図の箇所に手を掛けて持ち上げてください。



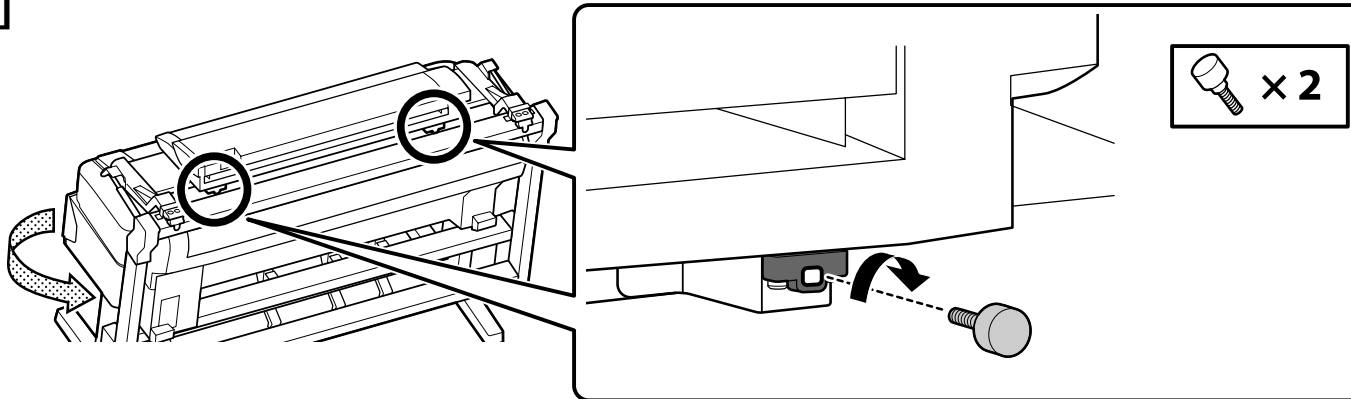
[10]



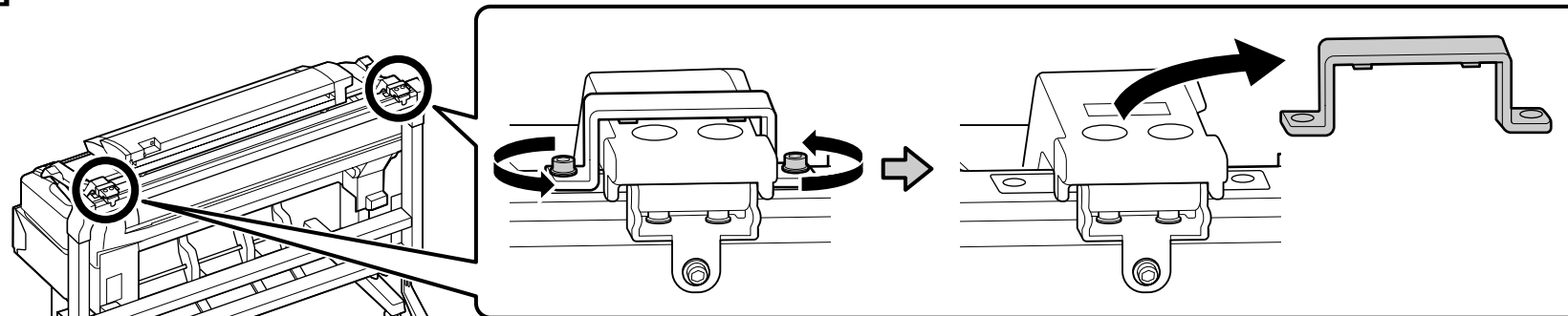
[11]



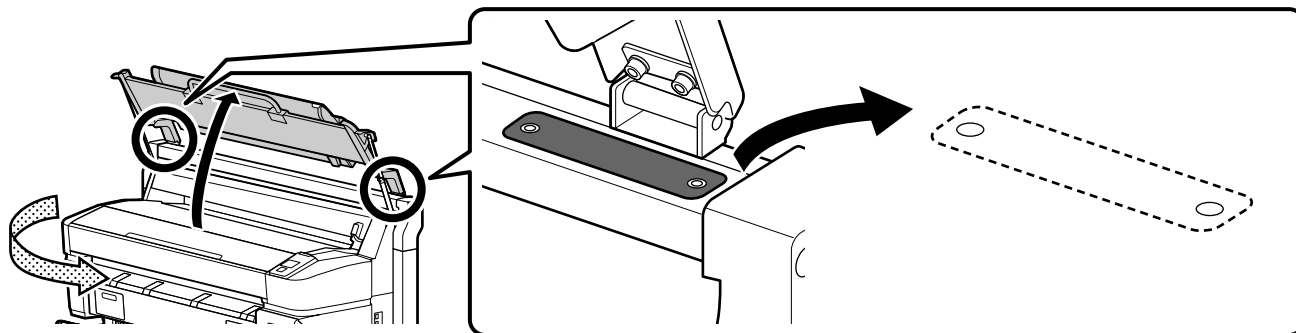
[12]



[13]

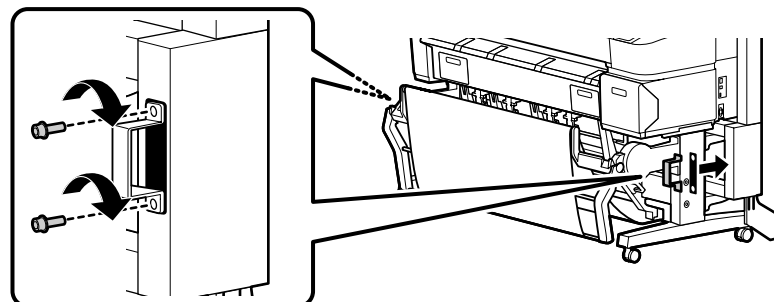


[14]



[15]

	<p>Store the removed scanner stand fixtures and scratch-prevention sheets by attaching them in the location in the following illustration because they will be used when the printer is transported again.</p>	<p>Bewaar de verwijderde opspanningen van de scannerstandaard en kraspreventievellen door ze te bevestigen op de locatie in de volgende illustratie, omdat zij zullen worden gebruikt wanneer de printer weer wordt vervoerd.</p>
	<p>Rangez les fixations du support de scanner et les feuilles anti-rayures en les attachant à l'endroit indiqué dans l'illustration suivante car elles seront utilisées lorsque l'imprimante est de nouveau transportée.</p>	<p>Храните снятые приспособления для предотвращения падений подставки под сканер и листы для защиты от царапин, установив их на место, показанное на следующем рисунке, поскольку они будут использоваться при повторной транспортировке.</p>
	<p>Conservare i dispositivi di fissaggio del supporto dello scanner rimossi e i teli di protezione dai graffi attaccandoli nella posizione di seguito illustrata, perché dovranno essere utilizzati quando la stampante verrà nuovamente trasportata.</p>	<p>请保存好取下的扫描仪支架固定装置和防刮片将它们安装在下图所示位置，运输打印机时还会用到。</p>
	<p>Bewahren Sie die abgenommenen Vorrichtungen des Scannerfußes und die Bögen zum Schutz vor Kratzern auf, indem Sie sie an der in der folgenden Abbildung aufgezeigten Stelle unterbringen, weil Sie sie beim nächsten Transport benötigen werden.</p>	<p>將取下的掃描器腳架配件和防刮片安裝在下圖所示位置用來保存，因為再次搬運印表機時會用到這些配件。</p>
	<p>Guarde las fijaciones del soporte del escáner y las láminas anti-arañazos extraídas colocándolas en las ubicaciones indicadas en la siguiente ilustración; dichas partes serán necesarias durante el transporte de la impresora.</p>	<p>분리한 스캐너 스탠드 고정 장치와 흠집 방지 시트는 프린터를 다시 운반 시 필요하므로 아래 그림의 위치에 잘 보관하시기 바랍니다.</p>
	<p>Armazene os acessórios e folhas de prevenção de riscos do suporte do digitalizador fixando-os no local mostrado pela ilustração seguinte, dado que serão usados quando a impressora for transportada novamente.</p>	<p>取り外した、スキャナースタンド固定金具と傷防止シートは再輸送時に使用しますので、下図の位置に取り付けて保管してください。</p>



Dimensions* (when installed in printer)	Dimensions* (quand installé dans l'imprimante)	Dimensioni* (quando è installato nella stampante)	Abmessungen* (wenn am Drucker angebracht)	SC-T7200 Series: (W) 1,742 × (D) 912 × (H) 1,321 mm
Dimensiones* (al instalarse en la impresora)	Dimensões* (quando instalado na impressora)	Afmetingen* (indien geïnstalleerd in printer)	Размеры* (при установке в принтер)	SC-T5200 Series: (W) 1,539 × (D) 912 × (H) 1,321 mm
尺寸* (当安装至打印机时)	體積* (當安裝在印表機時)	치수* (프린터에 설치한 경우)	外形サイズ* (プリンター装着時)	SC-T3250: (W) 1,184 × (D) 912 × (H) 1,321 mm
				SC-T7200D Series: (W) 1,742 × (D) 1,074 × (H) 1,321 mm
				SC-T5200D Series: (W) 1,539 × (D) 1,074 × (H) 1,321 mm

* When the scanner has been lifted up, the height of all models becomes 1,647 mm.

* Lorsque le scanner est relevé, la hauteur de tous les modèles devient 1 647 mm.

* Una volta sollevato lo scanner, l'altezza di tutti i modelli diventa 1.647 mm.

* Wenn der Scanner angehoben wird, beträgt die Höhe aller Modelle 1.647 mm.

* Si el escáner ha sido elevado, la altura de todos los modelos es de 1.647 mm.

* Quando o digitalizador for elevado, a altura de todos os modelos passa a ser 1.647 mm.

* Wanneer de scanner is opgetild, wordt de hoogte van alle modellen 1.647 mm.

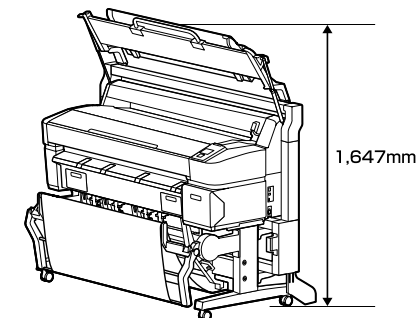
* Когда сканер поднят, высота всех моделей равна 1 647 мм.

* 当架起扫描仪时，产品整体的高度变为 1,647 毫米。

* 當抬起了掃描器時，所有型號的高度會變成 1,647 mm。

* 스캐너 리프트 업 상태에서는 전기종 모두 높이가 1,647 mm가 됩니다.

* 리프트업時は、全機種とも高さが 1,647mm になります。



Weight (includes the printer and MFP Scanner)	Poids (inclut l'imprimante et le scanner MFP)	Peso (include la stampante e lo scanner MFP)	Gewicht (inklusive Drucker und MFP-Scanner)	SC-T7200 Series: 146 kg
Peso (incluye la impresora y el escáner MFP)	Peso (inclui a impressora e o Digitalizador MFP)	Gewicht (met inbegrip van de printer en MFP-scanner)	Вес (включая принтер и многофункциональный сканер)	SC-T5200 Series: 137 kg
重量 (包括打印机和扫描仪)	重量 (包含印表機和 MFP 專屬掃描器)	무게 (프린터 및 MFP 스캐너 포함)	質量 (プリンターと大判複合機用スキャナー含む)	SC-T3250: 113 kg
				SC-T7200D Series: 187 kg
				SC-T5200D Series: 171 kg

产品信息

产品名称：扫描仪支架 44"/ 扫描仪支架 36"
 功能规格：可选购的扫描仪支架
 生产标准号：Q/EPSON TP043
 中国组装

请妥善保管此说明书（保留备用）。安装、使用产品前请阅读使用说明。

本产品信息以爱普生网页 (<http://www.epson.com.cn>) 为准，如有更改，恕不另行通知。对其中涉及的描述和图像，以包装箱内实际内容为准，在中国法律法规允许的范围内，爱普生（中国）有限公司保留解释权。

对于中国大陆地区的用户

如果您在使用本产品的过程中遇到问题，可通过以下的顺序来寻求帮助：

- 1、首先可查阅产品的相关使用说明，包括产品的说明书（手册）等，以解决问题；
- 2、登陆爱普生网页 (<http://www.epson.com.cn>)，查询相关信息以解决问题；
- 3、从爱普生网页中查询其他支持方式。

本产品中有毒有害物质或元素的名称及含量

部件名称	有毒有害物质或元素					
	铅 (Pb)	汞 (Hg)	镉 (Cd)	六价铬 (Cr(VI))	多溴联苯 (PBB)	多溴二苯醚 (PBDE)
机械部件 (金属组件/电子部件)	×	○	○	○	○	○

○：表示该有毒有害物质在该部件所有均质材料中的含量均在 SJ/T11363-2006 标准规定的限量要求以下。
 ×：表示该有毒有害物质至少在该部件的某一均质材料中的含量超出 SJ/T11363-2006 标准规定的限量要求。但这只是因为保证产品性能和功能条件下，现在还没有可替代的材料和技术而被使用。

产品环保使用期限的使用条件

在中国销售的电子信息产品的环保使用期限，表示按照本产品的安全使用注意事项使用的情况下，从生产日开始，在标志的年限内使用，本产品含有的有毒有害物质或元素不会对环境、人身和财产造成严重影响。

商标

EPSON, EPSON EXCEED YOUR VISION, EXCEED YOUR VISION 及其标识是精工爱普生株式会社的注册商标或商标。

在这里使用的其他产品名称仅用于进行说明，该产品名称可能是属于各公司自己的商标。

本产品及相关资料以针对在大陆地区销售产品的中文内容为准。英文及其他语种内容针对全球销售产品，仅供用户对照。本资料仅供参考。除中国现行法律法规规定，爱普生（中国）有限公司不承担任何由于使用本资料而造成的直接或间接损失的责任。

其他信息，可查看产品本身、产品包装和其他形式的资料，包括爱普生网页 (<http://www.epson.com.cn>)。

制造商：精工爱普生株式会社

地址：日本东京都新宿区西新宿 2-4-1

公司名称：爱普生（中国）有限公司

公司地址：中国北京市东城区金宝街 89 号金宝大厦 7 层

注释

- ❑ 未经授权请勿拷贝本文档的全部或部分內容。
- ❑ 本文档內容如有更改，恕不另行通知。
- ❑ 如本文档有任何错误或问题，请联系爱普生。
- ❑ 不论是否涉及上述三点，爱普生不对因使用本文档而导致的结果负责，中国法律另有规定的除外。
- ❑ 爱普生不对下述原因导致的产品故障负责：未按照产品说明书的指导操作、不当使用、由第三方更改或维修。

商品名稱

產品名稱：44" MFP 專屬掃描器腳架 /36" MFP 專屬掃描器腳架
製造年份，生產國別：見機體標示

功能規格

44" MFP 專屬掃描器 /36" MFP 專屬掃描器的選購腳架。

製造商：SEIKO EPSON CORPORATION
地址：80 Harashinden, Hirooka, Shiojiri-shi,
Nagano-ken, 399-0785, JAPAN
電話：81-263-52-2552

進口商：台灣愛普生科技股份有限公司
地址：台北市信義區松仁路7號14樓
電話：(02) 8786-6688（代表號）

商標

「EPSON」、 「EPSON EXCEED YOUR VISION」、 「EXCEED YOUR VISION」 はセイコーエプソン株式会社の登録商標または商標です。
その他の製品名は各社の商標または登録商標です。

ご注意

- 本書の内容の一部または全部を無断転載することを禁止します。
- 本書の内容は将来予告なしに変更することがあります。
- 本書の内容にご不明な点や誤り、記載漏れなど、お気付きの点がありましたら弊社までご連絡ください。
- 運用した結果の影響については前項に関わらず責任を負いかねますのでご了承ください。
- 本製品が、本書の記載に従わずに取り扱われたり、不適當に使用されたり、弊社および弊社指定以外の、第三者によって修理や変更されたことなどに起因して生じた障害等の責任は負いかねますのでご了承ください。



412648300