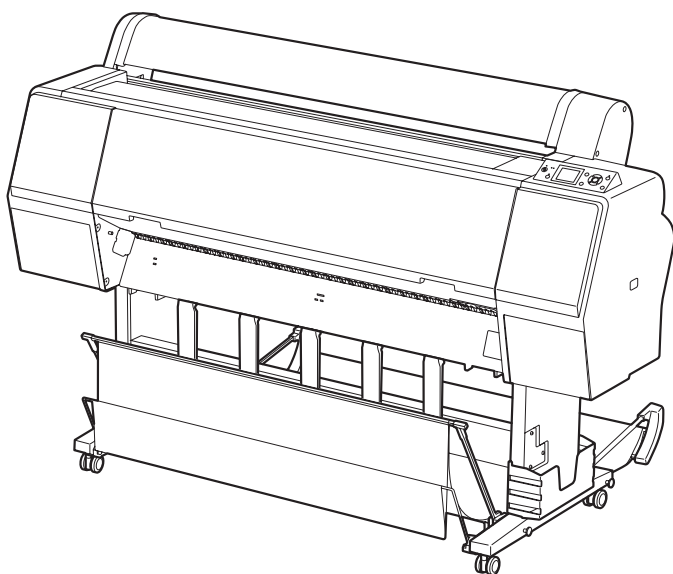


大判インクジェットプリンタ

# PX-H10000 PX-H8000

## プリンタ 操作ガイド

- 本製品の基本的な操作方法、日常お使いいただく上で必要な事項などを説明しています。
- 本書は製品の近くに置いてご活用ください。



ご使用前に

### 基本操作

操作パネルの使い方

用紙のセット

基本的な印刷方法

消耗品とオプション

メンテナンス

### トラブル解決

困ったときは

付録

## 取扱説明書の種類と使い方

本製品には次の取扱説明書が付属しています。

開梱とセットアップ (冊子) 本製品の搬入後、箱から取り出して使用するまでの作業を説明しています。作業を安全に行うために、必ず本書の手順に従ってください。

プリンタ操作ガイド (本書) 本製品の基本的な操作方法、日常お使いただく上で必要な事項などを説明しています。本製品の近くに置いてご活用ください。

ソフトウェアガイド (PDF マニュアル) プリンタドライバやユーティリティの使い方を説明しています。また、さまざまな印刷の目的に応じた設定方法を詳しく説明しています。目的に応じて必要な章をお読みください。  
本製品添付のソフトウェアディスクからインストールできます。このファイルをお読みいただくには、Adobe Reader やプレビュー (Mac OS X) などの PDF 閲覧用ソフトウェアが必要です。

用紙ガイド (冊子) 本製品でご使用いただけるエプソン製専用紙についてご案内しています。

取扱説明書 ネットワーク編 (PDF マニュアル) ネットワークプリンタとして使用するための情報を記載しています。

EpsonNet Print の 使い方 EpsonNet Print を使用するための情報を記載しています。

製品マニュアルの最新版 PDF データをダウンロードできるサービスを提供しています。  
<http://www.epson.jp/support/>

## マークの意味

**重要** この表示を無視して誤った取り扱いをすると、プリンタ本体が損傷したり、プリンタ本体、プリンタドライバやユーティリティが正常に動作しなくなる場合があります。この表示は、本製品をお使いただく上で必ずお守りいただきたい内容を示しています。

**参考** 補足説明や参考情報を記載しています。

 関連した内容の参照ページを示しています。

## 掲載画面

- 本書の画面は実際の画面と多少異なる場合があります。また、OS の違いや使用環境によっても異なる画面となる場合がありますので、ご注意ください。
- 本書に掲載する Windows の画面は、特に指定がない限り Windows XP の画面を使用しています。
- 本書に掲載する Mac OS X の画面は、特に指定がない限り Mac OS X v10.5 の画面を使用しています。

## 本書中のイラストについて

本書では、PX-H10000のイラストを用いて説明しています。

## Windows の表記

Microsoft® Windows® 2000 Operating System 日本語版  
Microsoft® Windows® XP Operating System 日本語版  
Microsoft® Windows Vista® Operating System 日本語版  
Microsoft® Windows® 7 Operating System 日本語版  
本書では、上記の OS (オペレーティングシステム) をそれぞれ「Windows 2000」、「Windows XP」、「Windows Vista」、「Windows 7」と表記しています。またこれらの総称として「Windows」を使用しています。

## Mac OS の表記

Mac OS X v10.3.9 ~ v10.6  
本書では、上記各オペレーティングシステムを「Mac OS X」と表記しています。

## 商標

EPSON および EXCEED YOUR VISION はセイコーエプソン株式会社の登録商標です。  
Mac, Mac OS, Bonjour および ColorSync は米国およびその他の国で登録された Apple Inc. の商標です。  
Microsoft, Windows, Windows Vista は、米国 Microsoft Corporationの米国およびその他の国における登録商標です。  
Adobe, Reader, Photoshop, Lightroom は Adobe Systems Incorporated (アドビシステムズ社) の登録商標です。  
その他の製品名は各社の商標または登録商標です。

## ご注意

- 本書の内容の一部または全部を無断転載することを禁止します。
- 本書の内容は将来予告なしに変更することがあります。
- 本書の内容にご不明な点や誤り、記載漏れなど、お気付きの点がありましたら弊社までご連絡ください。
- 運用した結果の影響については前項に関わらず責任を負いかねますのでご了承ください。
- 本製品が、本書の記載に従わずに取り扱われたり、不適当に使用されたり、弊社および弊社指定以外の、第三者によって修理や変更されたことなどに起因して生じた障害等の責任は負いかねますのでご了承ください。
- 弊社純正品以外および弊社品質認定品以外の、オプションまたは消耗品を装着し、それが原因でトラブルが発生した場合は、保証期間内であっても責任は負いかねますのでご了承ください。ただし、この場合の修理などは有償で行います。

## インクカートリッジは純正品をお勧めします

プリンタ性能をフルに発揮するためにエプソン純正品のインクカートリッジを使用することをお勧めします。  
純正品以外のものをご使用になりますと、プリンタ本体や印刷品質に悪影響が出るなど、プリンタ本体の性能を発揮できない場合があります。純正品以外の品質や信頼性について保証できません。非純正品の使用に起因して生じた本体の損傷、故障については、保証期間内であっても有償修理となります。



# 安全上のご注意








## 安全上のご注意

本製品を安全にお使いいただくために、お使いになる前には必ず本製品の取扱説明書をお読みください。本製品の取扱説明書の内容に反した取り扱いは故障や事故の原因になります。本製品の取扱説明書は、製品の不明点をいつでも解決できるように手元に置いてお使いください。



## 記号の意味









本製品の取扱説明書では、お客様や他の人々への危害や財産への損害を未然に防止するために、危険を伴う操作や取り扱いを次の記号で警告表示しています。内容をご理解の上で本文をお読みください。

	<b>警告</b> この表示を無視して誤った取り扱いをすると、人が死亡または重傷を負う可能性が想定される内容を示しています。
	<b>注意</b> この表示を無視して誤った取り扱いをすると、人が傷害を負う可能性および財産の損害の可能性が想定される内容を示しています。












	必ず行っていただきたい事項（指示、行為）を示しています。
	電源プラグをコンセントから抜くことを示しています。
	アース接続して使用することを示しています。
	製品が水に濡れることの禁止を示しています。
	してはいけない行為（禁止行為）を示しています。
	分解禁止を示しています。
	濡れた手で製品に触れることの禁止を示しています。












## 設置上のご注意

 警告	
	本製品の通風口をふさがないでください。通風口をふさぐと内部に熱がこもり、火災になるおそれがあります。布などで覆ったり、風通しの悪い場所に設置しないでください。また、取扱説明書で指示された設置スペースを確保してください。 ☞ 本書 95 ページ「設置スペース」












 注意	
	不安定な場所、他の機器の振動が伝わる場所に設置・保管しないでください。落ちたり倒れたりして、けがをするおそれがあります。
	油煙やホコリの多い場所、水に濡れやすいなど湿気の多い場所に置かないでください。感電・火災のおそれがあります。
	本製品を持ち上げる際は、無理のない姿勢で作業してください。無理な姿勢で持ち上げると、けがをするおそれがあります。
	本製品は重いので、1人で運ばないでください。開梱や移動の際は4人以上で運んでください。本製品の質量は以下を参照してください。 ☞ 本書 94 ページ「本製品の仕様」
	本製品を持ち上げる際は、取扱説明書で指示された箇所に手を掛けて持ち上げてください。他の部分を持って持ち上げると、本製品が落下したり、下ろす際に指を挟んだりして、けがをするおそれがあります。本製品の持ち上げ方は以下を参照してください。 ☞ 開梱とセットアップ（冊子）
	本製品を移動する際は、前後左右に10度以上傾けないでください。転倒などによる事故のおそれがあります。
	本製品を、キャスター（車輪）付きの台などに載せる際は、キャスターを固定して動かないようにしてから作業を行ってください。作業中に台などが思わぬ方向に動くと、けがをするおそれがあります。



## 取り扱い上のご注意



 警告	
	アルコール、シンナーなどの揮発性物質のある場所や火気のある場所では使用しないでください。感電・火災のおそれがあります。
	煙が出たり、変なおいや音がするなど異常状態のまま使用しないでください。感電・火災のおそれがあります。異常が発生したときは、すぐに電源を切り、電源プラグをコンセントから抜いてから、販売店またはエプソンの修理窓口にご相談ください。
	異物や水などの液体が内部に入ったときは、そのまま使用しないでください。感電・火災の原因となります。すぐに電源を切り、電源プラグをコンセントから抜いてから、販売店またはエプソンの修理窓口にご相談ください。
	取扱説明書で指示されている箇所以外の分解は行わないでください。
	お客様による修理は、危険ですから絶対にしないでください。
	可燃ガスおよび爆発性ガス等が大気中に存在するおそれのある場所では使用しないでください。また、本製品の内部や周囲で可燃性ガスのスプレーを使用しないでください。引火による火災のおそれがあります。
	各種ケーブルは、取扱説明書で指示されている以外の配線をしないでください。発火による火災のおそれがあります。また、接続した他の機器にも損傷を与えるおそれがあります。
	製品内部の、取扱説明書で指示されている箇所以外には触れないでください。感電や火傷のおそれがあります。
	開口部から内部に、金属類や燃えやすい物などを差し込んだり、落としたりしないでください。感電・火災のおそれがあります。
	操作パネルの液晶ディスプレイが破損したときは、中の液晶に十分注意してください。万一以下の状態になったときは、応急処置をしてください。 <ul style="list-style-type: none"> <li>• 皮膚に付着したときは、付着物をふき取り、水で流し石けんでよく洗い流してください。</li> <li>• 目に入ったときは、きれいな水で最低15分間洗い流した後、医師の診断を受けてください。</li> <li>• 飲み込んだときは、水で口の中をよく洗浄し、大量の水を飲んで吐き出した後、医師に相談してください。</li> </ul>

 注意	
	本製品の上に乗ったり、重いものを置かないでください。特に、子供のいる家庭ではご注意ください。倒れたり壊れたりして、けがをするおそれがあります。
	各種ケーブルやオプションを取り付ける際は、取り付ける向きや手順を間違えないでください。火災やけがのおそれがあります。取扱説明書の指示に従って、正しく取り付けてください。
	本製品を移動する際は、電源を切り、電源プラグをコンセントから抜き、すべての配線を外したことを確認してから行ってください。コードが傷つくなどにより、感電・火災のおそれがあります。
	電源投入時および印刷中は、排紙ローラ部に指を近づけないでください。指が排紙ローラに巻き込まれ、けがをするおそれがあります。用紙は、完全に排紙されてから手に取ってください。
	本製品を保管・輸送するときは、傾けたり、立てたり、逆さまにしないでください。インクが漏れるおそれがあります。
	カッターは子供の手の届く場所に保管しないでください。カッターの刃でけがをするおそれがあります。カッターを交換するときは、取り扱いに注意してください。
	プリンタの移動や輸送時に、インクカートリッジを絶対に取り外さないでください。プリントヘッドが乾燥し印刷できなくなったり、インクが漏れたりするおそれがあります。
	自動巻き取りユニットの巻き取り紙管は正しく、しっかり固定してください。落下によって、けがをするおそれがあります。
	自動巻き取りユニットからロール紙が巻かれた紙管を取り外す場合は、2人で両端を持って作業してください。
	動作中は自動巻き取りユニットに触れないでください。手や髪の毛などが巻き込まれてけがをするおそれがあります。






## 電源に関するご注意

 警告	
	<b>AC100V</b> 以外の電源は使用しないでください。 感電・火災のおそれがあります。
	電源プラグは、ホコリなどの異物が付着した状態で使用しないでください。 感電・火災のおそれがあります。
	電源プラグは刃の根元まで確実に差し込んで使用してください。 感電・火災のおそれがあります。
	付属の電源コード以外は使用しないでください。 また、付属の電源コードを他の機器に使用しないでください。 感電・火災のおそれがあります。
	破損した電源コードを使用しないでください。 感電・火災のおそれがあります。 電源コードが破損したときは、エプソンの修理窓口にご相談ください。 また、電源コードを破損させないために、以下の点を守ってください。 <ul style="list-style-type: none"> <li>● 電源コードを加工しない</li> <li>● 電源コードに重い物を載せない</li> <li>● 無理に曲げたり、ねじったり、引っ張ったりしない</li> <li>● 熱器具の近くに配線しない</li> </ul>
	濡れた手で電源プラグを抜き差ししないでください。 感電のおそれがあります。
	電源コードのたこ足配線はしないでください。 発熱して火災になるおそれがあります。 家庭用電源コンセント (AC100V) から直接電源を取ってください。
	電源プラグは定期的にコンセントから抜いて、刃の根元、および刃と刃の間を清掃してください。 電源プラグを長期間コンセントに差したままにしておくと、電源プラグの刃の根元にホコリが付着し、ショートして火災になるおそれがあります。
	電源プラグをコンセントから抜くときは、コードを引っ張らずに、電源プラグを持って抜いてください。 コードの損傷やプラグの変形による感電・火災のおそれがあります。
	漏電事故防止のため、接地接続 (アース) を行ってください。 アース線 (接地線) を取り付けない状態で使用すると、感電・火災のおそれがあります。電源コードのアースを以下のいずれかに取り付けてください。 <ul style="list-style-type: none"> <li>● 電源コンセントのアース端子</li> <li>● 銅片などを 65cm 以上地中に埋めたもの</li> <li>● 接地工事 (D 種) を行っている接地端子</li> </ul> アース線の取り付け / 取り外しは、電源プラグをコンセントから抜いた状態で行ってください。ご使用になる電源コンセントのアースを確認してください。アースが取れないときは、販売店にご相談ください。



 警告	
	次のような場所にアース線を接続しないでください。 <ul style="list-style-type: none"> <li>● ガス管 (引火や爆発の危険があります)</li> <li>● 電話線用アース線および避雷針 (落雷時に大量の電気が流れる可能性があるため危険です)</li> <li>● 水道管や蛇口 (配管の途中がプラスチックになっているとアースの役目を果たしません)</li> </ul>

 注意	
	長期間ご使用にならないときは、安全のため電源プラグをコンセントから抜いてください。

## インクカートリッジに関するご注意

 注意	
	インクが皮膚に付いてしまったり、目や口に入ってしまったときは以下の処置をしてください。 <ul style="list-style-type: none"> <li>● 皮膚に付着したときは、すぐに水や石けんで洗い流してください。</li> <li>● 目に入ったときはすぐに水で洗い流してください。そのまま放置すると目の充血や軽い炎症をおこすおそれがあります。異常がある場合は、速やかに医師にご相談ください。</li> <li>● 口に入ったときは、すぐに吐き出し、速やかに医師に相談してください。</li> </ul>
	インクカートリッジを分解しないでください。 分解するとインクが目に入ったり皮膚に付着するおそれがあります。
	インクカートリッジは強く振らないでください。 強く振ったり振り回したりすると、カートリッジからインクが漏れるおそれがあります。
	インクカートリッジは、子供の手の届かないところに保管してください。

## 用紙に関するご注意

 注意	
	印刷用紙の端を手でこすらないでください。 用紙の側面は薄く鋭利なため、けがをするおそれがあります。

## 使用済み消耗品の処分

以下のいずれかの方法で処分してください。

- 回収  
使用済みの消耗品は、資源の有効活用と地球環境保全のため回収にご協力ください。  
☞ 本書 4 ページ「インクカートリッジ回収のお願い」  
☞ 本書 4 ページ「メンテナンスタンクのリサイクルについて」
- 廃棄  
一般家庭でお使いの場合は、ポリ袋などに入れて、必ず法令や地域の条例、自治体の指示に従って廃棄してください。事業所など業務でお使いの場合は、産業廃棄物処理業者に廃棄物処理を委託するなど、法令に従って廃棄してください。

## インクカートリッジ回収のお願い

エプソンは使用済み純正インクカートリッジの回収活動を通じ、地球環境保全と教育助成活動を推進しています。より身近に活動に参加いただけるように、店頭回収ポストに加え、郵便局や学校での回収活動を推進しています。使用済みのエプソン純正インクカートリッジを、最寄りの「回収箱設置の郵便局」や「ベルマークのカートリッジ回収活動に参加している学校」にお持ちください。回収サービスの詳細は、エプソンのホームページをご覧ください。  
<http://www.epson.jp/inkrecycle/>

## メンテナンスタンクのリサイクルについて

弊社では環境保全活動の一環として、使用済みメンテナンスタンクのリサイクル、再資源化を行っています。「使用済みカートリッジ回収ポスト」を回収協力販売店に設置し、集まった使用済みメンテナンスタンクを定期的に回収しています。ぜひ回収ポストに入れてくださいますようご協力をお願いいたします。

使用済みメンテナンスタンクを回収ポストに入れる際は、メンテナンスタンクに添付されている透明袋に入れてください。

## 本製品の不具合に起因する付随的損害

万一、本製品（添付のソフトウェア等も含みます）の不具合によって所期の結果が得られなかったとしても、そのことから生じた付随的な損害（本製品を使用するために要した諸費用、および本製品を使用することにより得られたであろう利益の損失等）は、補償致しかねます。

## 本製品の使用限定

本製品を航空機・列車・船舶・自動車などの運行に直接関わる装置・防災防犯装置・各種安全装置など機能・精度などにおいて高い信頼性・安全性が必要とされる用途に使用される場合は、これらのシステム全体の信頼性および安全維持のためにフェールセーフ設計や冗長設計の措置を講じるなど、システム全体の安全設計にご配慮いただいた上で当社製品をご使用いただくようお願いいたします。本製品は、航空宇宙機器、幹線通信機器、原子力制御機器、医療機器など、極めて高い信頼性・安全性が必要とされる用途への使用を意図しておりませんので、これらの用途には本製品の適合性をお客様において十分ご確認の上、ご判断ください。

## 液晶ディスプレイについて

画面の一部に点灯しない画素や常時点灯する画素が存在する場合があります。また液晶の特性上、明るさにムラが生じることがありますが、故障ではありません。

# もくじ

## 安全上のご注意.....1

### 安全上のご注意 .....1

- 記号の意味 ... 1
- 設置上のご注意 ... 1
- 取り扱い上のご注意 ... 2
- 電源に関するご注意 ... 3
- インクカートリッジに関するご注意 ... 3
- 用紙に関するご注意 ... 3
- 使用済み消耗品の処分 ... 4
- インクカートリッジ回収のお願い ... 4
- メンテナンスタンクのリサイクルについて ... 4
- 本製品の不具合に起因する付随的損害 ... 4
- 本製品の使用限定 ... 4
- 液晶ディスプレイについて ... 4

## ご使用の前に .....7

### 本製品の特長.....7

### 各部の名称と働き .....8

- 正面 ... 8
- 背面 ... 8

## 操作パネルの使い方 .....9

### 操作パネルの各部の名称と役割.....9

- ボタン ... 9
- ランプ ... 10
- ディスプレイ ... 11

### 設定メニュー.....13

- 設定メニューの使い方 ... 13
- 設定メニュー一覧 ... 15
- 設定メニューの説明 ... 17

### メンテナンスモード.....23

- メンテナンスモードのメニュー一覧 ... 23

## 用紙のセット .....24

### 使用可能な用紙 ..... 24

- ロール紙 ... 24
- 単票紙 ... 24

### ロール紙のセット..... 25

- プリンタへのセット ... 25
- ロール紙のカット ... 28
- ロール紙の取り外し ... 29

### 単票紙のセット ..... 31

- A3 未満の単票紙のセット ... 31
- A3 以上または厚紙のセット ... 32

### 排紙方法 ..... 33

- ロール紙の場合 ... 33
- 単票紙の場合 ... 33
- 排紙バスケットと用紙サポートの使い方 ... 34
- 自動巻き取りユニットの使い方  
(PX-H10000 のみ) ... 38
- 印刷可能領域 ... 43

## 基本的な印刷方法 .....44

### 印刷方法 ..... 44

- 印刷の手順 (Windows) ... 44
- 印刷の手順 (Mac OS X) ... 45
- 印刷状態の確認 ... 48
- 印刷中に問題が起こったときは ... 48

### 印刷の中止方法 ..... 49

- コンピュータで中止 (Windows) ... 49
- コンピュータで中止 (Mac OS X) ... 50
- プリンタ本体で中止 ... 50

### ブラックインク種類の使い分け ..... 50

## 消耗品とオプション .....52

## メンテナンス .....53

### 日常の管理 .....53

- 設置に適した環境 ... 53
- 印刷時以外のご注意 ... 53
- 用紙の取り扱いと保管 ... 53

### インクカートリッジの交換 .....54

- インクの交換が必要になった / インクが残り少なくなったときは ... 54
- インク残量を確認したいときは ... 55
- インクカートリッジの種類 ... 56
- インクカートリッジの交換手段 ... 57

### メンテナンスタンクの交換 .....58

- メンテナンスタンクの空き容量を確認したいときは ... 58
- メンテナンスタンクの交換手段 ... 59

### カッターの交換 .....60

### プリントヘッドの調整 .....62

- ノズルチェック ... 63
- ヘッドクリーニング ... 65
- パワークリーニング ... 67
- 自動メンテナンス機能 ... 67
- プリントヘッドのギャップ調整 ... 68

### プリンタのお手入れ .....70

- プリンタ外部のクリーニング ... 70
- プリンタ内部のクリーニング ... 70

### プリンタの保管 .....72

- プリンタを長期間使用しないときは ... 72
- 6ヵ月以上使わなかったときは ... 72
- プリントヘッドの保護について ... 72

### プリンタの移動・輸送 .....73

- 移動・輸送の準備 ... 73
- 移動・輸送 ... 73
- 移動・輸送後の手順 ... 73

## 困ったときは .....74

### ディスプレイにエラーメッセージが表示される .. 74

- エラーメッセージが表示される ... 74
- メンテナンスコールが発生したら ... 80
- サービスコールが発生したら ... 80

### 原因の確認と対処方法 ..... 81

- 印刷できない（プリンタが動かない） ... 81
- プリンタは動くが印刷されない ... 84
- 印刷品質 / 印刷結果のトラブル ... 85
- 給紙ミス / 排紙のトラブル ... 89
- その他 ... 91

### お問い合わせいただく前に ..... 92

- エプソンのホームページの Q&A ... 92
- プリンタドライバのバージョンアップ ... 92
- ファームウェアのバージョンアップ ... 92
- トラブルが解消されないときは ... 92

## 付録 .....93

### システム条件 ..... 93

### 本製品の仕様 ..... 94

- ネットワークインターフェイス ... 95
- 設置スペース ... 95
- 本製品の廃棄 ... 95

### サービス・サポートのご案内 ..... 96

- 保守サービスのご案内 ... 96

### 索引 ..... 98

# ご使用の前に

## 本製品の特長

PX-H10000 は B0 ノビ幅サイズ、PX-H8000 は A1 ノビ幅サイズの用紙に対応した大判インクジェットカラープリンタです。

本製品の主な特長は以下の通りです。

### 新開発のオレンジインクとグリーンインクを加え、色再現領域が更に拡大

カラーブルーフに最適な色彩豊かな色再現が可能です。

### 高い耐光性、耐オゾン性で色あせしにくい顔料インク

写真の印刷はもちろん、店舗のディスプレイやバナー（長尺紙）、ポスターなど活用を広げます。

### 光源環境による色の違いの低減

これまで微妙な階調を表現するために多用していた淡い色のカラーインクを最小限に抑え、ライトグレーインクを活用することで、光源環境による色の違い（カラーインコンスタンシー）を低減しています。異なった光源下\*でも安定した色を保ち、常に高品質な出力ができます。

\* D50 光源に対する A 光源 / F11 光源での測定結果となります。

### モノクロ写真印刷

K3 インクの搭載で、3 種類の濃度のブラックインクをメインに、淡いカラーインクの調節をし、モノクロの微妙な色調表現を可能にしました。また、アプリケーションソフトで加工することなく、プリンタドライバの機能だけで、カラー写真データから階調豊かなモノクロ写真を印刷できます。

☞ ソフトウェアガイド (PDF マニュアル) 「モノクロ写真印刷」

### さまざまな用紙の種類に対応

高画質印刷を実現するために、さまざまなエプソン製の専用紙を用意しています。屋内使用、屋外使用（ラミネート加工を推奨）など用途に応じた用紙を選んで新しいアートの世界を表現できます。また、1.5mm までの厚紙に対応しており、ボード紙への印刷も可能です。

☞ 用紙ガイド (冊子)

### ロール紙のセットが簡単なスピンドルレス

スピンドルのない構造のため、ロール紙をスピンドルにセットする必要がなく、狭い場所でもセットが容易になりました。

テンションの調整も用紙種類に合わせて自動で調整できます。また、パネル操作で設定することもできます。

### 出力後のインクの安定性

短時間で色が安定するため、プリプレスワークフローや色校正用途として活用できます。

### 2 種類のブラックインクを常時セット

本製品は、光沢系用紙で滑らかな仕上がりを実現するフォトブラックと、マット系用紙で高濃度の発色が得られるマットブラックの 2 種類のブラックインクが常時セットされています。使用する印刷用紙に応じてこれらのブラックインクを操作パネル上で切り替えて使用します。

### 大容量 (350/700ml) インクカートリッジ

大量印刷や大判の印刷に対応する 350/700ml の大容量インクカートリッジを使用します。

### ロール紙残量設定

ロール紙残量を表示します。また、ロール紙取り外し時に用紙種類、ロール紙長さなどの情報をバーコード印刷し、次回使用時の設定を効率化します。

### 高速 USB/Ethernet

Hi-Speed USB と Ethernet での通信が可能です。

### フチなし印刷

自動拡大や原寸維持での四辺フチなし印刷ができます。

☞ ソフトウェアガイド (PDF マニュアル) 「フチなし印刷」

また、印刷結果をそのままつなぎ合せて大きなポスターができるフチなしポスター印刷機能があります。

☞ ソフトウェアガイド (PDF マニュアル) 「ポスター印刷 (拡大分割して印刷)」

### 自動巻き取りユニットおよび自動測色器 (オプション) で後工程を自動化

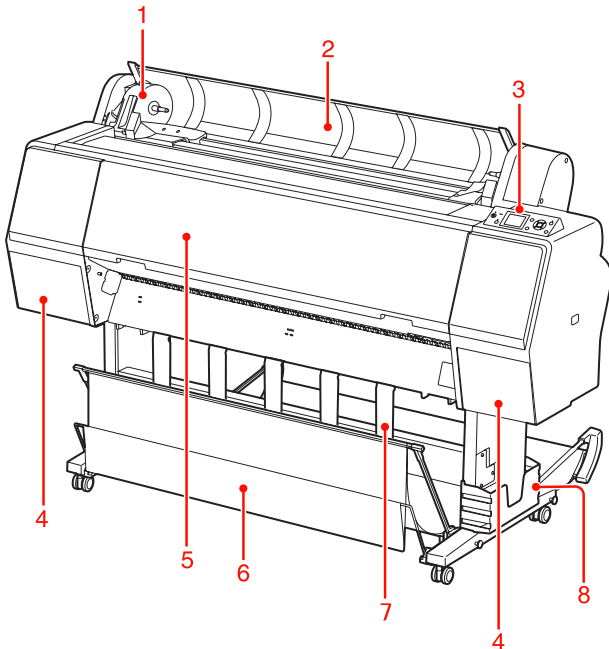
自動測色器を使用することで、印刷後、続けて測色作業ができます。

自動巻き取りユニットは、排紙されるロール紙を自動的に巻き取ります。

(自動巻き取りユニットは PX-H10000 のみのオプションです。)

## 各部の名称と働き

### 正面



#### 1. アダプタホルダ

ロール紙のセット時にロール紙を固定します。


#### 2. ロール紙カバー

ロール紙をセットするときに開けます。

#### 3. 操作パネル

本製品を操作するためのボタンや、状態を示すランプ、ディスプレイがあります。

#### 4. インクカバー（左右 2 箇所）

インクカートリッジ取り付け時に開けます。操作パネルの  ボタンを押すと 5mm ほど開きます。

#### 5. フロントカバー

紙詰まり時に開けます。

#### 6. 排紙バスケット

印刷中に排紙される用紙を受け取ります。

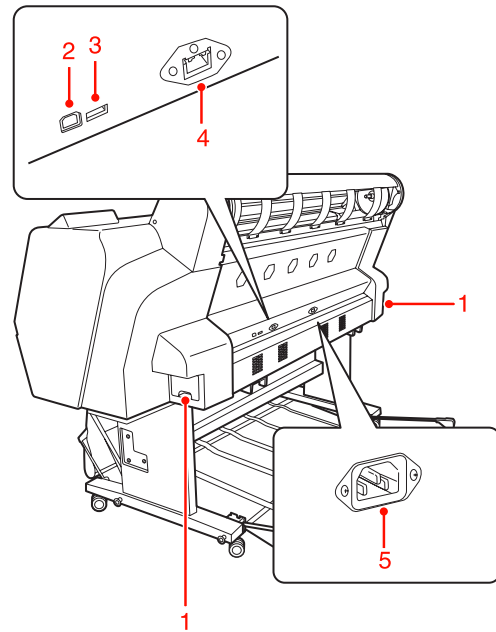
#### 7. 排紙サポート

ロール紙の排紙方向を調節するときに使用します。

#### 8. マニュアルボックス

取扱説明書などを入れるボックスです。左右どちらにも取り付けることができます。

### 背面



#### 1. メンテナスタック

廃インクを排出するタンクです。PX-H10000 は左右 2 箇所、PX-H8000 は右側 1 箇所にあります。

#### 2. USB インターフェイスコネクタ

USB ケーブルを接続します。

#### 3. オプション接続用コネクタ

オプションを接続するコネクタです。

#### 4. ネットワークインターフェイスコネクタ

ネットワークケーブルを接続します。

#### 5. 電源コネクタ

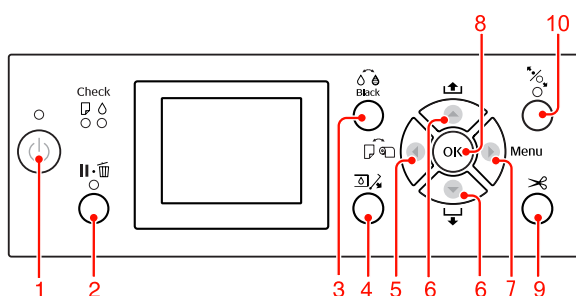
電源コードの差し込み口です。

# 操作パネルの使い方

## 操作パネルの各部の名称と役割

操作パネルでインク残量や本製品の状態を確認できます。

### ボタン



#### 1. 電源ボタン (⏻)

本製品の電源を入/切します。

#### 2. ポーズ/リセットボタン (⏸/↺)

印刷可能状態で押すと、一時停止（ポーズ）状態になります。解除するには、ディスプレイ上の「ポーズ解除」を選択して実行します。「ジョブキャンセル」を選択して実行すると、「リセット」ボタンとして機能します。印刷を中止し、稼働中のインターフェイスで受信した印刷データを消去（リセット）します。リセット後、印刷可能状態になるまで時間がかかることがあります。

● パネル設定モード中に押すと、パネル設定を終了し、印刷可能状態にします。

● 解除可能なエラー状態を解除します。

☞ 本書 74 ページ「エラーメッセージが表示される」

#### 3. ブラックインク切り替えボタン (⬇)

ブラックインクの種類を変更します。

☞ 本書 50 ページ「ブラックインク種類の使い分け」

#### 4. インクカバー開放ボタン (🔓)

ディスプレイの表示に従って、左右を選択して実行すると、選択したインクカバーが5mmほど開きます。

#### 5. 用紙選択ボタン (⬅)

● 用紙種類とロール紙選択時のカットを設定します。押すたびに、ディスプレイに表示されるアイコンが切り替わります。ただし、パネル設定モードの「用紙残量設定」で「ON」を設定しているときに用紙をセットすると、単票紙に切り替えできません。

アイコン	説明	
	ロール紙 自動カット	ロール紙に印刷します。1ページ印刷するごとに自動的にカットします。
	ロール紙 カッターオフ	ロール紙に印刷します。カットせずに印刷します。市販のカッターなどを使って切り離してください。
	単票紙	単票紙に印刷します。

● パネル設定モード中に押すと、現在の階層から上位階層（設定値→設定項目→設定メニュー→印刷可能）へ戻ります。

● プリンタドライバから印刷するときは、プリンタドライバの設定が優先します。

#### 6. 用紙送りボタン (▲/▼)

● ロール紙を正方向（▼）または逆方向（▲）に送ります。

正方向（▼）は、1回の操作で用紙を最大3mまで送ることができます。3秒以上押すと速く送ります。

逆方向（▲）は、1回の操作で用紙を最大20cmまで送ることができます。

● 用紙押さえを解除した状態で操作すると、給紙経路に用紙を吸着する力を3段階で調整できます。

☞ 本書 32 ページ「A3以上または厚紙のセット」

● 用紙の厚さが0.5mm未満の単票紙をセットするときに▼を押すと、給紙を開始し、印刷可能状態にします。

● 単票紙がセットされているときに▼を押すと排紙します。

● パネル設定モード中に押すと、各階層（設定メニュー、設定項目、設定値）での次の選択肢（▼）または前の選択肢（▲）に切り替えます。

#### 7. Menu ボタン (▶)

● メニュー移行可能状態（印刷可能状態または用紙なし状態）で押すと、パネル設定モードになります。

☞ 本書 13 ページ「設定メニュー」

● 印刷中に押すと、パネル設定モードの「プリンタステータス」メニューになります。

☞ 本書 19 ページ「[プリンタステータス]メニュー」

● パネル設定モード中に押すと、現在の階層から下位階層（設定メニュー→設定項目→設定値）へ進みます。

### 8. OK ボタン (OK)

- パネル設定モード中に設定値の階層で押すと、選択した設定値を有効にして本製品に登録したり、選択した機能を実行します。
- 単票紙の印刷後に押すと排紙します。
- インク乾燥中、カラーチャート乾燥中に押すと、乾燥を中止します。
- 用紙なしのときに押すと、給紙操作の手順をディスプレイ上で確認できます。

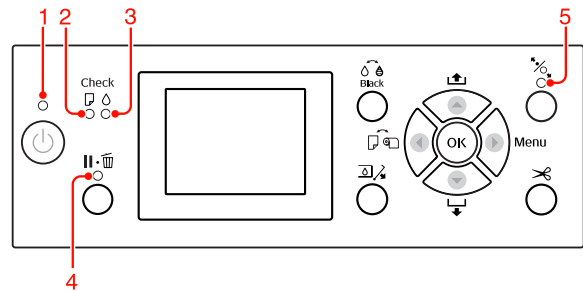
### 9. 用紙カットボタン (✂)

ロール紙を内蔵カッターでカットします。

### 10. 用紙セットボタン (⌘)

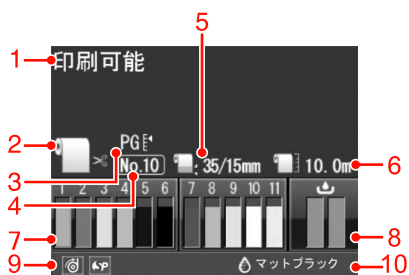
- 用紙押さえをロック/解除します。用紙のセット時、一度押してロックを解除してから、用紙をセット位置に合わせます。再度押すと、給紙し印刷可能な状態にします。
- パネル設定モードの [用紙残量設定] を [ON] に設定しているときに押すと、ロール紙の先端にバーコードを印刷し、用紙押さえを解除します。

## ランプ



1	電源ランプ	点灯	本製品の電源が入っている
		点滅	データ受信中/本製品の電源オフ処理中
		消灯	本製品の電源が切れている
2	用紙チェックランプ	点灯	用紙なしエラー/用紙設定違いなど
		点滅	用紙詰まりエラー/用紙斜行エラーなど
		消灯	印刷可能
3	インクチェックランプ	点灯	インクエンド/カートリッジ未装着/カートリッジ違いなど
		点滅	インク残量少
		消灯	印刷可能
4	ポーズランプ	点灯	パネル設定モード中/ポーズ中/エラー発生など
		消灯	印刷可能
5	用紙セットランプ	点灯	用紙押さえ解除
		消灯	印刷可能

## ディスプレイ



### 1. メッセージ

本製品の状態や、操作・エラーメッセージを表示します。

☞ 本書 74 ページ「ディスプレイにエラーメッセージが表示される」

☞ 本書 17 ページ「設定メニューの説明」

### 2. 用紙種類とロール紙カット設定

用紙種類とロール紙カットの設定を表示します。

[用紙選択] ボタン (◀) で設定した、用紙種類とロール紙選択時のカットの設定を以下のアイコンで表示します。プリンタドライバから印刷するときは、プリンタドライバの設定が優先します。

アイコン	説明
	ロール紙に印刷します。1 ページ印刷するごとに自動カットします。 オプションの自動巻取りユニットを使用しているときは、Auto スイッチを Off にしないとカットされません。
	ロール紙に印刷します。自動カットしません。
	単票紙に印刷します。

### 3. 【プラテンギャップ】の設定

【プラテンギャップ】の設定を表示します。

☞ 本書 15 ページ「設定メニュー一覧」


アイコン	説明
表示なし	【標準】を選択
	【狭くする】を選択
	【広くする】を選択
	【より広くする】を選択
	【最大】を選択

### 4. 【ユーザー用紙設定】の登録番号

【ユーザー用紙設定】の【用紙番号】で「1」～「10」のいずれかを選択したときに、選択した番号を表示します。

☞ ソフトウェアガイド (PDF マニュアル)「エプソン製以外の用紙への印刷」

### 5. 【ロール紙余白】の設定値

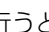
() マークの横に【ロール紙余白】で設定した値を表示します。

- 15mm：【先端 & 後端 15mm】に設定
- 35/15mm：【先端 35/ 後端 15mm】に設定
- 3mm：【四辺 3mm】に設定
- 15mm：【四辺 15mm】に設定
- Auto：【デフォルト】に設定

☞ 本書 15 ページ「設定メニュー一覧」

### 6. ロール紙残量

ロール紙の残量を表示します。

【用紙設定】メニューの【ロール紙残量】で以下の操作を行うと、() マークとロール紙残量を表示します。

- 【用紙残量設定】で【ON】を設定
- 【ロール紙長さ】で、本製品にセットされているロール紙の長さを設定
- 【ロール紙長さ警告】で、ディスプレイに警告を表示するタイミング (ロール紙残量) を設定

☞ 本書 20 ページ「【用紙設定】メニュー」

### 7. 各色インク残量の目安

1 から 11 までのアイコンで各色のインク残量を表示します。

- インクカートリッジ

番号	インクの色
1	シアン (C)
2	オレンジ (O)
3	イエロー (Y)
4	ライトシアン (LC)
5	マットブラック (MB)
6	フォトブラック (BK)
7	ビビッドマゼンタ (VM)
8	グレー (GY)
9	グリーン (G)
10	ライトグレー (LGY)
11	ビビッドライトマゼンタ (VLM)

- インク残量

アイコン	インクカートリッジ残量
	十分なインク残量があります。
	新しいインクカートリッジを準備してください。(点滅表示) アイコンはイエローの例です。
	インクが少ないため、印刷できない状態です。新しいインクカートリッジに交換してください。(点滅表示) アイコンはイエローの例です。
	カートリッジがセットされていないか、カートリッジエラーです。(点滅表示) アイコンはイエローの例です。

### 8. メンテナンスタンクの空き容量の目安

画面右側のアイコンでメンテナンスタンク空き容量を表示します。

PX-H10000 の場合はアイコンが 2 つ、PX-H8000 の場合はアイコンが 1 つあります。

アイコン	メンテナンスタンクの空き容量
	十分な空き容量があります。
	新しいメンテナンスタンクを準備することをお勧めします。(点滅表示)
	メンテナンスタンクの空き容量がなくなりました。新しいメンテナンスタンクに交換してください。(点滅表示)

### 9. オプションの使用状況

オプションの使用可能状況をアイコンで表示します。

オプション	アイコン	状況
自動巻取りユニット		使用可能
		使用不可能
	表示なし	未接続
自動測色器		使用可能
		使用不可能
	表示なし	未接続

### 10. ブラックインクの使用状況

選択されているブラックインクを表示します。

## 設定メニュー

通常の印刷に必要な設定は、プリンタドライバまたはアプリケーションソフトで行いますが、プラテンギャップやユーザー用紙などの設定は操作パネル（パネル設定モード）で行います。また、本製品に関する情報の表示や、ノズルチェックパターン印刷などの機能を実行できます。

## 設定メニューの使い方

### 参考

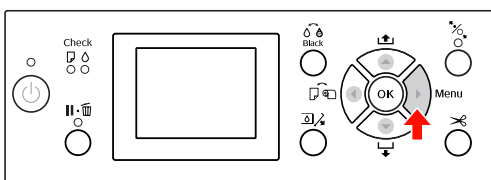
⏪ ボタンを押すと、パネル設定モードから基本画面に戻ります。  
各階層で ⏪ ボタンを押すと、1つ上の階層に戻ります。

操作方法の概略は、次の通りです。

### 1. 設定メニューを選択します

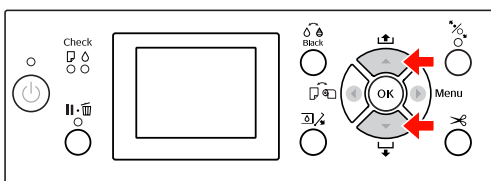
例) [プリンタ設定] メニューを選択します。

- ▶ ボタンを押してパネル設定モードに入ります。

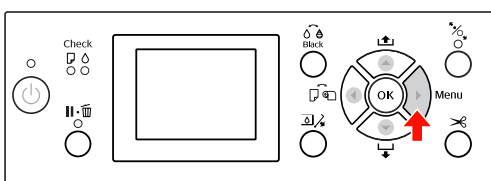


各メニューが表示されます。

- ▲ / ▼ ボタンを数回押して [プリンタ設定] を選択します。



- ▶ ボタンを押して [プリンタ設定] メニューに入ります。

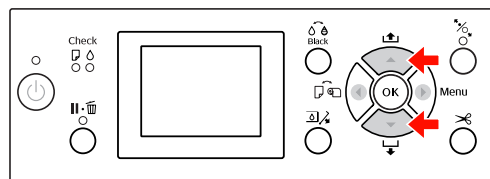


### 2. この後の操作は、設定項目によって異なります

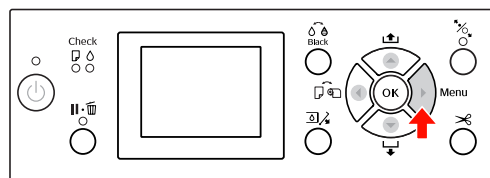
#### A. 設定値を選択する項目の場合

例) [プリンタ設定] メニューの [プラテンギャップ] の場合

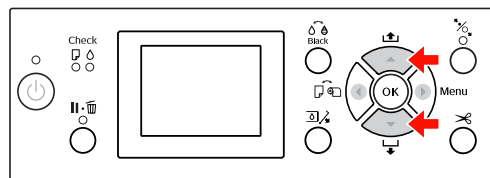
- [プリンタ設定] メニューで ▲ / ▼ ボタンを数回押して [プラテンギャップ] を選択します。



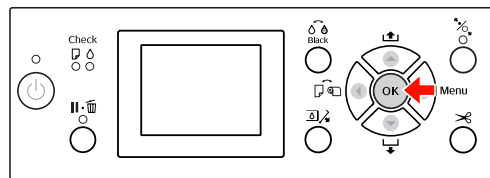
- ▶ ボタンを押して [プラテンギャップ] 項目に入ります。



- ▲ / ▼ ボタンを数回押して [プラテンギャップ] の設定値を選択します。  
現在の設定値には (✓) が表示されます。



- OK ボタンを押して設定値を決定します。

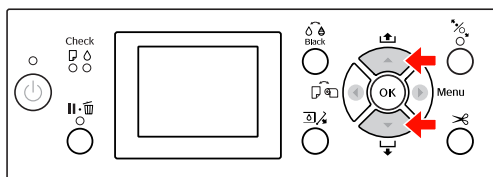


- ⏪ ボタンを押して1つ上の階層（設定項目の階層）へ戻るか、⏪ ボタンを押してパネル設定モードから抜けます。

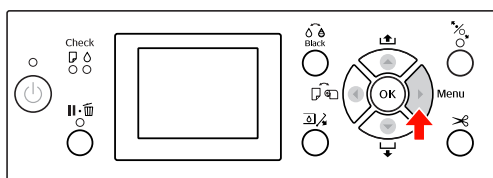
## B. 機能を実行する項目の場合

例) [テスト印刷] メニューの [ノズルチェック] の場合

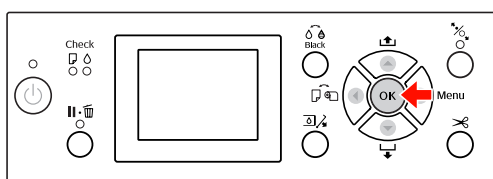
- 1 [テスト印刷] メニューで ▲/▼ ボタンを数回押しして [ノズルチェック] を選択します。



- 2 ▶ ボタンを押して [ノズルチェック] 項目に入ります。



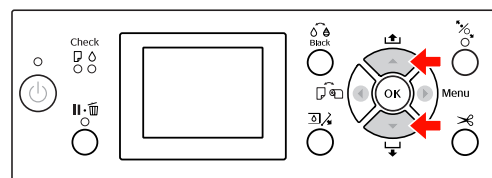
- 3 OK ボタンを押して [ノズルチェック] を実行します。



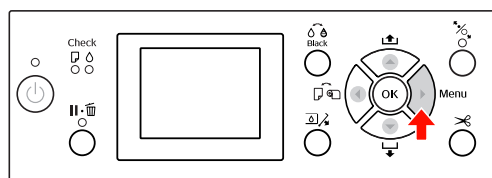
## C. プリンタの各種情報を表示する項目の場合

例) [プリンタステータス] メニューの [インク残量] の場合

- 1 [プリンタステータス] メニューで ▲/▼ ボタンを数回押しして [インク残量] を選択します。

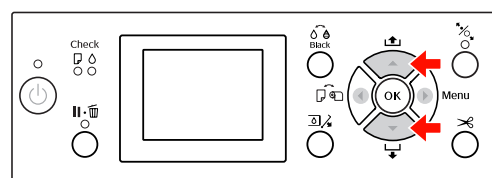


- 2 ▶ ボタンを押して [インク残量] 項目に入ります。



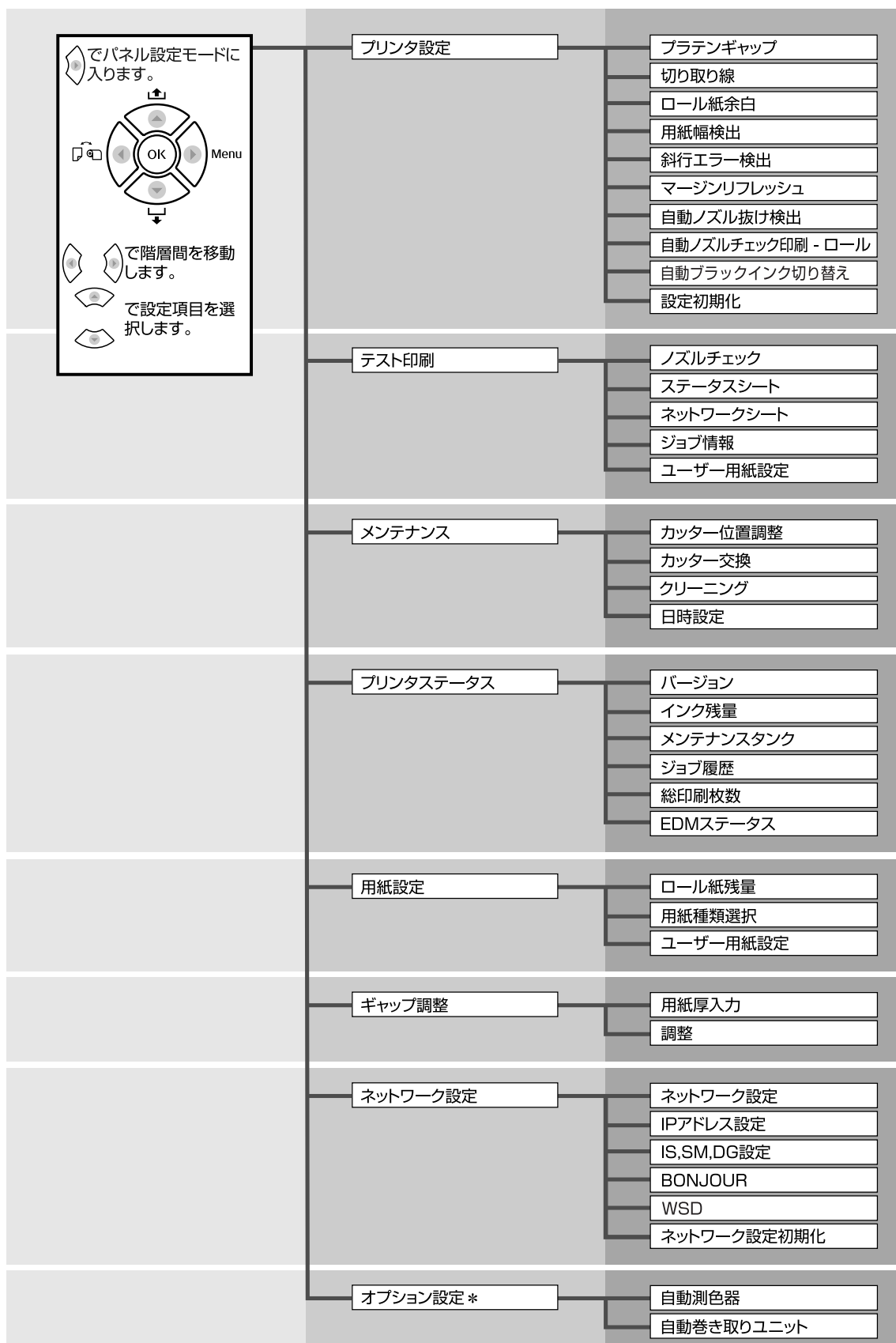
- 3 ▲/▼ ボタンを押すと各色のインク残量が順に表示されます。

例：マットブラック 84%



- 4 ◀ ボタンを押して1つ上の階層（設定項目の階層）へ戻るか、||・☒ ボタンを押してパネル設定モードから抜けます。

## 設定メニュー一覧



\* オプションの自動測色器または自動巻き取りユニット装着時のみ表示

操作パネルの使い方

メニュー	設定項目	設定値
プリンタ設定 🔗 本書 17 ページ「[プリンタ設定] メニュー」	プラテンギャップ	狭くする、標準、広くする、より広くする、最大
	切り取り線	ON、OFF
	ロール紙余白	デフォルト、先端 & 後端 15mm、先端 35/ 後端 15mm、四辺 3mm、四辺 15mm
	用紙幅検出	ON、OFF
	斜行エラー検出	ON、OFF
	マージンリフレッシュ	ON、OFF
	自動ノズル抜け検出	ON (定期)、ON (ジョブごと)、OFF
	自動ノズルチェック印刷 - ロール	OFF、ON (1 ページごと)、ON (10 ページごと)
	自動ブラックインク切り替え	OFF、ON
	設定初期化	実行
テスト印刷 🔗 本書 18 ページ「[テスト印刷] メニュー」	ノズルチェック	印刷
	ステータスシート	印刷
	ネットワークシート	印刷
	ジョブ情報	印刷
	ユーザー用紙設定	印刷
メンテナンス 🔗 本書 18 ページ「[メンテナンス] メニュー」	カッター位置調整	実行
	カッター交換	実行
	クリーニング	通常クリーニング、分割クリーニング、パワークリーニング
	日時設定	YY/MM/DD HH:MM
プリンタステータス 🔗 本書 19 ページ「[プリンタステータス] メニュー」	バージョン	HW0XXXX-XX.XX.IBCC または HN0XXXX-XX.XX.IBCC
	インク残量	(インク色) nn%
	メンテナンスタンク	左 nn%、右 nn%
	ジョブ履歴	No. 0 ~ No. 9、インク xxx.xml、用紙 xxx.xcm2
	総印刷枚数	nnnnnn 枚
	EDM ステータス	初期化中、未開始、有効、無効 最終送信時刻 (未送信)、YY/MM/DD HH:MM GMT
用紙設定 🔗 本書 20 ページ「[用紙設定] メニュー」	ロール紙残量	用紙残量設定、ロール紙長さ、ロール紙長さ警告
	用紙種類選択	フォトペーパー、ブルーフィングペーパー、ファインアートペーパー、マットペーパー、普通紙、その他、ユーザー用紙、非選択
	ユーザー用紙設定	用紙番号 1 ~ 10
ギャップ調整 🔗 本書 21 ページ「[ギャップ調整] メニュー」	用紙厚入力	用紙種類選択、用紙厚選択
	調整	自動、手動
ネットワーク設定 🔗 本書 22 ページ「[ネットワーク設定] メニュー」	ネットワーク設定	しない、する
	IP アドレス設定	自動、パネル
	IP, SM, DG 設定	IP アドレス : 000.000.000.000 - 255.255.255.255 サブネットマスク : 000.000.000.000 - 255.255.255.255 デフォルトゲートウェイ : 000.000.000.000 - 255.255.255.255
	BONJOUR	ON、OFF
	WSD	OFF、ON
	ネットワーク設定初期化	実行

メニュー	設定項目	設定値
オプション設定 📖 本書 22 ページ「[オプション設定] メニュー」	自動測色器	自動測色器ステータス、自動測色器設定
	自動巻き取りユニット	巻き取りユニットバージョン

## 設定メニューの説明

### [プリンタ設定] メニュー

は初期値です。

設定項目	設定値	説明
プラテンギャップ	狭くする	プラテンギャップ（プリントヘッドと用紙の間隔）を選択します。 • [標準]： 通常はこのまま使用します。 • [標準] 以外を選択すると、操作パネルのディスプレイに以下のアイコンが表示されます。  : [狭くする]  : [広くする]  : [より広くする]  : [最大]
	標準	
	広くする	
	より広くする	
	最大	
切り取り線	ON	ロール紙に切り取り線を印刷するかどうかを選択できます。ON を選択すると切り取り線を印刷します。 コンピュータで指定したロール幅が本製品にセットされているロール紙幅より小さいときに縦罫線を印刷することがあります。 この機能は、ロール紙使用時のみ設定できます。
	OFF	
ロール紙余白	デフォルト	ロール紙の余白を選択できます。 • [デフォルト]： エプソンプロフェッショナルフォトペーパー<厚手光沢>、<厚手半光沢>、<厚手絹目>では、先端余白 =20mm、後端余白 =15mm になります。MC マット合成紙 2 <のり付き>の先端の余白は 100 mm、後端の余白は 15 mm になります。 • [先端 & 後端 15mm]： 先端と後端の余白を 15 mm、左右の余白を 3 mm にします。 • [先端 35/ 後端 15mm]： 先端の余白を35mmと後端の余白を15 mm、左右の余白を3 mmにします。 • [四辺 3 mm]： 四辺の余白を 3mm にします。 • [四辺 15 mm]： 四辺の余白を 15 mm にします。 余白が変わっても印刷されるサイズは変わりません。
	先端 & 後端 15mm	
	先端 35/ 後端 15mm	
	四辺 3 mm	
	四辺 15 mm	
用紙幅検出	ON	用紙幅を検出するかどうかを選択します。 • [ON]：用紙幅と用紙先端を検出します。 • [OFF]：用紙幅と用紙先端を検出しません。セットした用紙より大きな画像を印刷すると用紙外に印刷されます。用紙外への印刷はプリンタ内部を汚すため、通常は [ON] で使用することをお勧めします。また、用紙サイズの上側の余白が大きくなることがあります。
	OFF	
斜行エラー検出	ON	• [ON]： 用紙が斜めに給紙されたときに、ディスプレイにエラーを表示して印刷を中止します。 • [OFF]： 用紙が斜めに給紙され、印刷領域外に印刷してもエラーを表示しません。印刷をそのまま続行します。 この機能は、ロール紙使用時のみ設定できます。
	OFF	
マージンリフレッシュ	ON	[ON] を選択すると、フチなし印刷後に残る先端部分の印字汚れの範囲を自動的に切り取ります。
	OFF	

## 操作パネルの使い方

設定項目	設定値	説明
自動ノズル抜け検出	ON (定期)	自動的にノズルチェックして、抜けがあるときは自動的にクリーニングします。 <ul style="list-style-type: none"> <li>• [ON (定期)] : プリンタ内で判断されるタイミングで自動的にノズルチェックを実行します。</li> <li>• [ON (ジョブごと)] : ジョブごとにノズルチェックを実行します。</li> <li>• [OFF] : 自動的にノズルチェックしません (ただし一部の動作を除く)。</li> </ul>
	ON (ジョブごと)	
	OFF	
自動ノズルチェック印刷 - ロール	OFF	[ON (1 ページごと)] を選択すると 1 ページ毎に、[ON (10 ページごと)] を選択すると 10 ページ毎に、ロール紙の先端にノズルチェックパターンを印刷します。 この機能は、ロール紙使用時のみ設定できます。
	ON (1 ページごと)	
	ON (10 ページごと)	
自動ブラックインク切り替え	OFF	マットブラック/フォトブラックインクの両方に対応している用紙に印刷するときには有効な機能です。 プリンタドライバでブラックインク種類の切り替えをしたとき、自動的にブラックインク種類を切り替えて印刷をする ([ON]) / 自動的に切り替えない ([OFF]) を選択します。 [ON] にすると、本製品とプリンタドライバでのブラックインク種類の設定が異なっても、プリンタドライバで指定したブラックインク種類に自動的に切り替えてから印刷します。 [OFF] にすると、確認のメッセージが表示されます。印刷の続行を選択すると、プリンタドライバで指定したブラックインク種類に切り替えてから印刷します。 なお、対応するブラックインクが決まっている用紙に印刷するときには、本設定にかかわらずプリンタドライバでブラックインク種類を設定することはできません。事前に本製品の操作パネルで使用する用紙に対応したブラックインク種類に設定しておきます。☞ 本書 50 ページ「ブラックインク種類の使い分け」
	ON	
設定初期値	実行	プリンタ設定メニュー内の設定値を初期値に戻します。

## 【テスト印刷】メニュー

設定項目	設定値	内容
ノズルチェック	印刷	ノズルチェックパターンを印刷します。 ☞ 本書 63 ページ「ノズルチェック」
ステータスシート	印刷	現在の本製品の設定や状態を印刷します。
ネットワークシート	印刷	現在のネットワーク設定を印刷します。
ジョブ情報	印刷	本製品内に保存されている印刷ジョブ (最大 10 ジョブ) に関する情報を印刷します。
ユーザ用紙設定	印刷	[ユーザ用紙設定] メニューに登録されている情報を印刷します。

## 【メンテナンス】メニュー

ヘッドクリーニングなどのメンテナンスをします。

設定項目	設定値	内容
カッター位置調整	実行	ロール紙に四辺フチなし印刷するときのカット位置の微調整ができます。実行するとカッター位置調整パターンを印刷しますので、カッター位置番号を選択して -3.0mm ~ +3.0mm の範囲を 0.2mm きざみで調整します。
カッター交換	実行	カッター交換の動作に入ります。 ☞ 本書 60 ページ「カッターの交換」

設定項目	設定値	内容
クリーニング	通常クリーニング	通常のヘッドクリーニングをします。
	分割クリーニング	クリーニングするノズルを、C/M/M、BK または MB/GY、O/G、LG/Y/Y、VLM/LC の 2 色ずつの組み合わせから選択できます。
	パワークリーニング	ヘッドクリーニングを数回繰り返してもノズルが詰まっているときに、より強力なクリーニングをします。
日時設定	YY/MM/DD HH:MM (設定時の日時を表示)	内蔵時計の年 / 月 / 日 時 : 分を設定します。

## [プリンタステータス] メニュー

本製品の状態を表示します。

設定項目	表示	内容
バージョン	HW0XXXX-XX.XX.IBCC または HN0XXXX-XX.XX.IBCC	本製品のファームウェアバージョンを表示します。
インク残量	(インクの色) nn%	各インクの残量を表示します。
メンテナンスタンク	左側 nn%	メンテナンスタンクの空き容量を表示します。
	右側 nn%	
ジョブ履歴	No.0 ~ No.9 インク xxxxx.x ml 用紙 xxxx.x cm <sup>2</sup>	本製品内に保存されている印刷ジョブが消費したインク量 (ミリリットル) と用紙面積 (縦 × 横平方センチメートル) を表示します。表示できるのは最大 10 ジョブで、最新ジョブ番号は No. 0 です。
総印刷枚数	nnnnnn 枚	総印刷枚数 (6 桁まで) を表示します。
EDM (または myEpsonPrinter) ステータス *	初期化中、未開始、有効、無効	EDM (または myEpsonPrinter) が有効か無効かを確認できます。有効な場合、最終送信時刻を確認できます。
	最終送信時刻 (未送信)、YY/MM/DD HH:MM GMT	

\* お住まいの国 / 地域によっては、この機能はご利用できません。

### 参考

- インクチェックランプが点滅または点灯したら、新しいインクカートリッジに交換してください。正しく交換すると、カウンタは自動的にリセットされます。  
☞ 本書 54 ページ「インクカートリッジの交換」
- ディスプレイに「タンク空き容量なし」と表示されたら、新しいメンテナンスタンクに交換してください。正しく交換すると、カウンタは自動的にリセットされます。  
☞ 本書 58 ページ「メンテナンスタンクの交換」

## [用紙設定] メニュー

エプソン製以外の用紙を使用するときは、用紙の特性に合わせた設定が必要です。

設定項目	設定値	内容
ロール紙残量	用紙残量設定	<p>ロール紙残量の設定ができます。用紙が給紙されていない状態でのみ設定できます。</p> <ul style="list-style-type: none"> <li>• [OFF] : ロール紙残量の機能を無効にします。操作パネルのディスプレイにロール紙残量を表示しません。</li> <li>• [ON] : 操作パネルのディスプレイにロール紙残量を表示します。% ボタンを押すと [用紙種類]、[ロール紙長さ]、[ロール紙長さ警告] の設定値をバーコードとして印刷します。 ロール紙を交換したときは、バーコードの値を読み取って [用紙種類]、[ロール紙長さ]、[ロール紙長さ警告] を設定します。</li> </ul>
	ロール紙長さ	<p>[用紙残量設定] を [ON] にしたときに設定できます。 操作パネルのディスプレイにロール紙の残量やロール紙の残量が少なくなったときの警告を表示できます。 ロール紙の残量や、残量がどのくらいになったら警告を表示するかの値を設定できます。ロール紙の残量は 5.0 ~ 99.5m、警告を表示する値は 1 ~ 15 m で入力できます。</p>
	ロール紙長さ警告	
用紙種類選択	フォトペーパー	<p>本製品に給紙している用紙の種類を選択できます。</p>
	ブルーフィンギペーパー	
	ファインアートペーパー	
	マットペーパー	
	普通紙	
	その他	
	ユーザー用紙	
	非選択	
ユーザー用紙設定 (1-10)	用紙番号 1 ~ 10	<p>任意の用紙に合わせた設定値（用紙種類、プラテンギャップ、用紙厚、用紙送り補正、乾燥時間、吸着力）を登録する際に番号（1 ~ 10）を選択したり、印刷時に登録番号で設定値を呼び出して印刷します。 ここで選択した登録番号は、操作パネルのディスプレイに表示されます。 📖 本書 20 ページ「ユーザー用紙設定」</p>

### ユーザー用紙設定

エプソン製以外の専用紙を使用するとき設定します。

用紙番号選択の 1 から 10 を選択して実行してから、以下の項目を設定します。必ず [用紙種類選択] で用紙を選択してから、[プラテンギャップ] 以降の項目を設定してください。

[ユーザー用紙設定] の詳細は、以下を参照してください。

📖 ソフトウェアガイド (PDF マニュアル)「エプソン製以外の用紙への印刷」

設定項目	設定値	内容
用紙種類選択	フォトペーパー	<p>使用する用紙に最も近い種類を選択します。</p>
	ブルーフィンギペーパー	
	ファインアートペーパー	
	マットペーパー	
	普通紙	
	その他	

設定項目	設定値	内容
プラテンギャップ	狭くする	用紙の厚さに合わせて、プラテンギャップ（プリントヘッドと用紙の間隔）を調整します。 <ul style="list-style-type: none"> <li>• [標準]： 通常はこのまま使用します。</li> <li>• [狭くする]： 薄い紙を使用するときを選択します。</li> <li>• [広くする]、[より広くする]： 印刷結果が擦れて汚れるようなときを選択します。</li> </ul>
	標準	
	広くする	
	より広くする	
用紙厚検出パターン	印刷	セットした用紙の厚みを検出するためのパターンを印刷します。
用紙送り補正	0.00%	用紙送りの補正值を設定します。補正值は、1m に対する割合で設定します。
	-0.70% to +0.70%	
乾燥時間	0.0 秒	インクが乾燥するまでプリントヘッドの往復移動を停止する時間（乾燥時間）を設定します。インク濃度や用紙によっては、インクが乾燥しにくい場合があります。このような場合には乾燥時間を長めに設定してください。
	0.0 ～ 10.0 秒	
吸着力	標準	印刷された用紙を送るための吸着力を設定できます。
	-1 ～ -4	
ロール紙バックテンション	標準	布や薄い紙を使用するときや、使用中に用紙しわが発生するときは、[高くする] や [より高くする] を選択します。
	高くする	
	より高くする	
斜め給紙軽減動作	ON	斜め給紙を軽減する動作をさせるかどうかを選択できます。
	OFF	

## [ギャップ調整] メニュー

プリントヘッドのギャップ調整を行います。ギャップ調整の詳細は以下を参照してください。

📖 本書 68 ページ「プリントヘッドのギャップ調整」

設定項目	設定値	内容
用紙厚入力	用紙種類選択	使用する用紙の厚さを設定できます。エプソン製の専用紙を使用している場合は、[用紙種類選択] から選択します。 エプソン製以外の用紙を使用している場合は、[用紙厚選択] を選択して厚みを 0.1 ～ 1.5mm の範囲で選択します。
	用紙厚選択	
調整	自動	[自動] では、パターンを印刷した後、センサでパターンの状態を読み取って、調整値を自動更新します。 [手動] では、印刷された調整パターンを確認し、調整値を入力することで補正值を更新します。
	手動	

## [ネットワーク設定] メニュー

ネットワークに接続する場合に設定します。

は初期値です。

設定項目	設定値	内容
ネットワーク設定	しない	操作パネルからのネットワーク設定の有効 / 無効を選択します。[する] にすると、以下の設定項目が表示されます。各項目を設定した後、[ネットワーク設定] メニューで ◀ ボタンを押して上の階層に戻ると、ネットワークが再起動され、約 40 秒後にネットワーク接続が有効になります。再起動中は設定メニューの [ネットワーク] は表示されません。
	する	
IP アドレス設定	自動	IP アドレスの設定方法を選択します。[パネル] を選択すると、[IP,SM,DG 設定] が表示されます。
	パネル	
IP,SM,DG 設定	IP アドレス、サブネットマスク、デフォルトゲートウェイを設定します。それぞれの値は、システム管理者にお尋ねください。	
BONJOUR	ON	Bonjour 接続の有効 / 無効を設定します。
	OFF	
WSD	OFF	ネットワークインターフェイスが WSD を使用する ([ON]) / 使用しない ([OFF]) を選択します。
	ON	
ネットワーク設定初期化	実行	設定値を初期値に戻します。

## [オプション設定] メニュー

オプションを装着している場合に設定します。

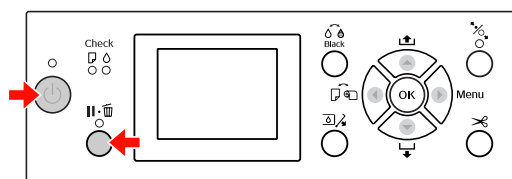
設定項目	設定値	内容
自動測色器	自動測色器ステータス	[自動測色器ステータス] では、装着されている自動測色器の各項目 (自動測色器バージョン、白基準タイル製造番号、測色器 (ILS20EP) 温度、自動測色器バージョン、外気温度、バックグング色) の状況を表示します。 [自動測色器設定] では、装着された自動測色器のセットアップを実行します。
	自動測色器設定	
自動巻き取りユニット	自動巻き取りユニットバージョン	装着されている自動巻き取りユニットのバージョンを表示します。

# メンテナンスモード

表示言語や単位を変えたり、設定値を購入時の状態に戻したりすることができます。

**1** 電源ボタンを押して本製品の電源を切ります。

**2** 電源ボタンを押したまま電源ボタンを押し続けます。ディスプレイにメンテナンスモードのメニューが表示されたら両ボタンを離します。



選択項目は、右記の「メンテナンスモードのメニュー一覧」を参照してください。

メンテナンスモードの設定方法は、設定メニューと同じです。

☞ 本書 13 ページ「設定メニューの使い方」

**3** メンテナンスモードを終了するには、電源ボタンを押して本製品の電源を切ります。

## メンテナンスモードのメニュー一覧

は初期値です。

設定項目	設定値	説明
表示言語	日本語	操作パネルのディスプレイに表示する言語を選択します。
	英語	
	フランス語	
	イタリア語	
	ドイツ語	
	ポルトガル語	
	スペイン語	
	オランダ語	
	韓国語	
	中国語	
長さ単位	メートル	操作パネルのディスプレイやパターン印刷時に使用する長さの単位を選択します。
	フィート/インチ	
温度単位	摂氏	操作パネルのディスプレイやパターン印刷時に使用する温度の単位を選択します。
	華氏	
ロール紙バックテンション	1～5	ロール紙バックテンションの最大値が変更できます。
SS クリーニング	実行	超音波クリーニングを実行できます。
パネル設定初期化	実行	操作パネルで設定可能なすべての設定値を購入時の値に戻します。
自動クリーニング回数	1～3	ノズル抜け検出時に目詰まりを検出したときに行う自動クリーニングの回数を設定します。
CUSTOM	0～255	カスタムの設定を保存できます。

# 用紙のセット

## 使用可能な用紙

高品質な印刷結果を得るために、エプソン製専用紙の使用をお勧めします。用紙の詳細は以下を参照してください。

📖 用紙ガイド (冊子)

### !重要

- しわ、毛羽立ち、破れ、汚れなどのある用紙は使用しないでください。
- 用紙は印刷直前にセットしてください。また、印刷作業が終了したら本製品から取り外し、用紙の取扱説明書に従って保管してください。

### 参考

エプソン製以外の用紙に印刷するときの設定や印刷手順は、用紙の取扱説明書や用紙の購入先にお問い合わせください。用紙を大量に購入する際は、本製品でその用紙に印刷したときの仕上がりが具合をあらかじめ確認しておくことをお勧めします。

## ロール紙

用紙種類	普通紙、再生紙、その他
ロール紙サイズ	2 インチ芯径：外径 103mm 以内 /1 本セット可能
	3 インチ芯径：外径 150mm 以内 /1 本セット可能
用紙サイズ 横 x 縦 (ロール紙サイズ内のこと)	PX-H10000： 2 インチ芯径：254 ~ 1118mm 3 インチ芯径：254 ~ 1118mm
	PX-H8000： 2 インチ芯径：254 ~ 610mm 3 インチ芯径：254 ~ 610mm
用紙厚	普通紙、再生紙の場合：0.08 ~ 0.11mm (用紙質量 64 ~ 90g/m <sup>2</sup> )
	その他の用紙種類の場合：0.08 ~ 0.50mm
フチなし印刷可能幅	10 インチ、300mm、 13 インチ (A3 ノビ)、 16 インチ、17 インチ、515mm (B2)、 594mm (A1)、24 インチ (A1 ノビ)、 728mm (B1)、36 インチ (A0 ノビ)、 44 インチ (B0 ノビ)

## 単票紙

用紙種類	普通紙、再生紙、その他
用紙サイズ	PX-H10000： 用紙幅：210 ~ 1118mm 用紙長さ：297 ~ 1580mm (A4 ~ B0 ノビ)
	PX-H8000： 用紙幅：210 ~ 610mm 用紙長さ：297 ~ 914mm (A4 ~ A1 ノビ)
用紙厚	普通紙、再生紙の場合：0.08 ~ 0.11mm (用紙質量 64 ~ 90g/m <sup>2</sup> )
	その他の用紙種類の場合 0.08 ~ 1.50mm ただし、厚紙 (0.5 ~ 1.5mm) は用紙長 762mm までとなります。
左右フチなし印刷可能幅	10 インチ、300mm、 13 インチ (A3 ノビ)、16 インチ、 17 インチ、515mm (B2)、594mm (A1)、 24 インチ (A1 ノビ)、728mm (B1)、 36 インチ (A0 ノビ)、44 インチ (B0 ノビ)

### !重要

- 普通紙や再生紙は、上記仕様の用紙を本製品に装着して通紙できますが印刷品質を保証するものではありません。
- その他の用紙種類は、上記仕様の用紙が本製品に装着できませんが通紙および印刷品質を保証するものではありません。

# ロール紙のセット

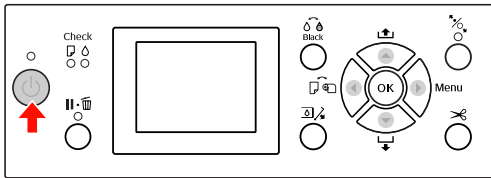
## プリンタへのセット

ロール紙を本製品にセットします。

### 参考

- [用紙残量設定] の設定ができます。  
操作パネルで [用紙残量設定] を [ON] にすると、ロール紙を取り外すとき、用紙先端に用紙情報がバーコード印刷され、次に同じ用紙を使用するときの用紙設定が円滑にできます。  
▶ 本書 20 ページ「[用紙設定] メニュー」
- ロール紙は印刷する直前にセットすることをお勧めします。ロール紙をセットしたまま放置すると、紙面に用紙押さえローラの跡が付くことがあります。

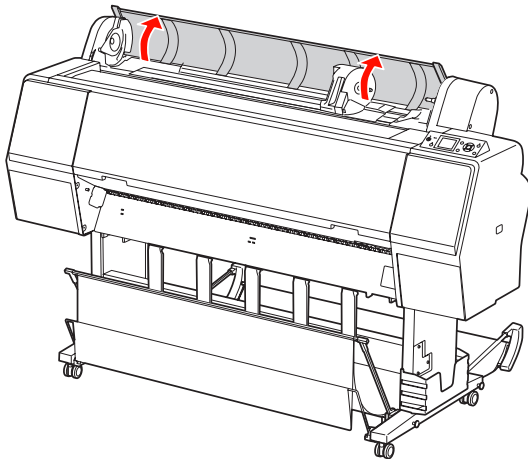
**1** 電源ボタンを押して本製品の電源を入れます。



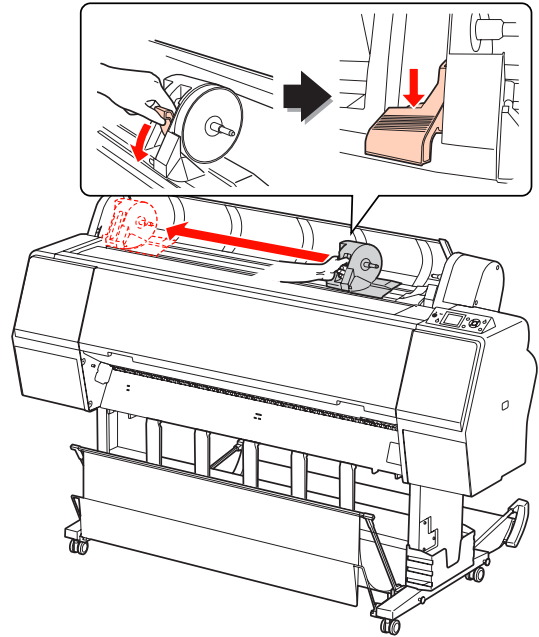
### 参考

電源を入れてから、用紙がセットされていない状態で OK ボタンを押すと、用紙のセット方法の説明画面が表示されます。

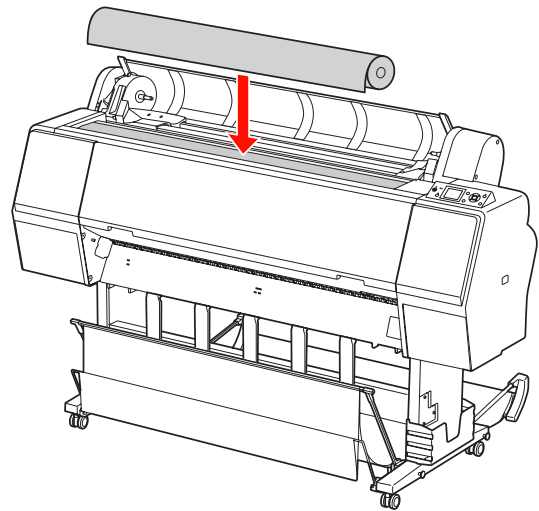
**2** ロール紙カバーを開けます。



**3** アダプタホルダのロックレバーをしっかりと押し下げてロックを解除し、取っ手を握って左側に移動しておきます。

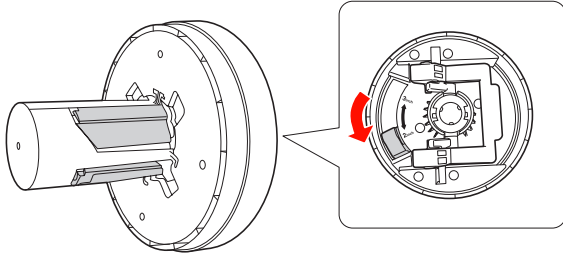


**4** ロール紙を本製品上面の溝に置きます。

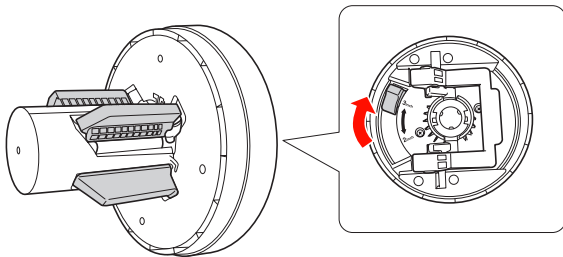


- 5** ロール紙の紙管サイズに合わせて、左右のロールペーパーアダプタの紙管サイズ切り替えレバーを切り替えます。

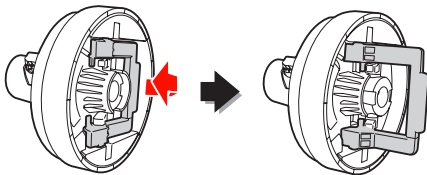
2インチ紙管使用時：



3インチ紙管使用時：

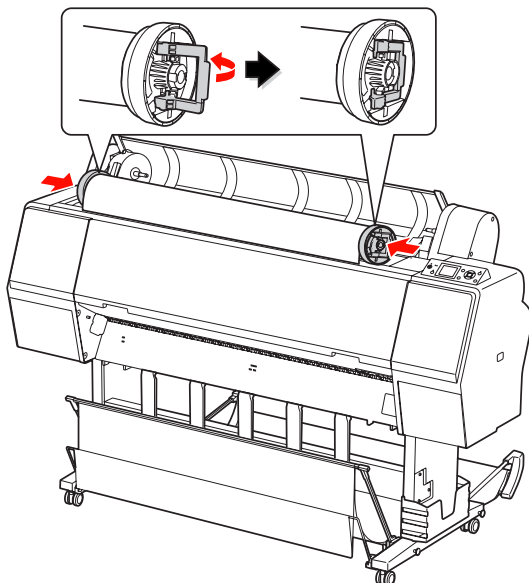


- 6** 左右のアダプタロックレバーを起こしてロックを解除します。

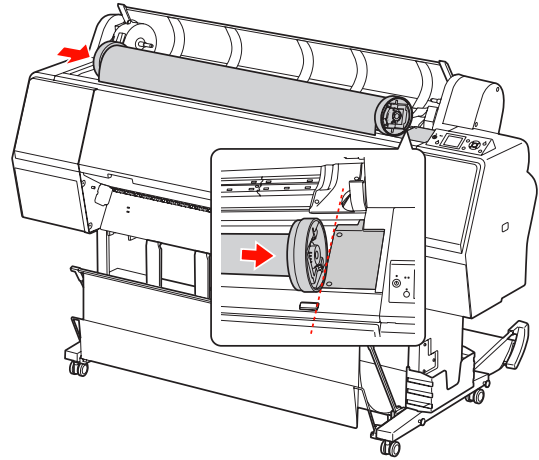


- 7** ロール紙の両端にロールペーパーアダプタを取り付け、左右のアダプタロックレバーを倒してロックします。

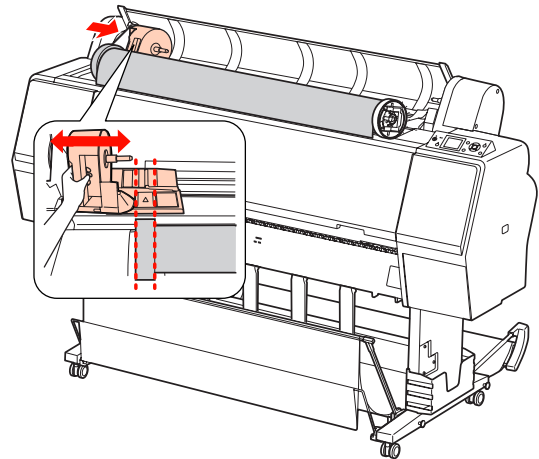
奥までしっかり押し込んでからロックしてください。



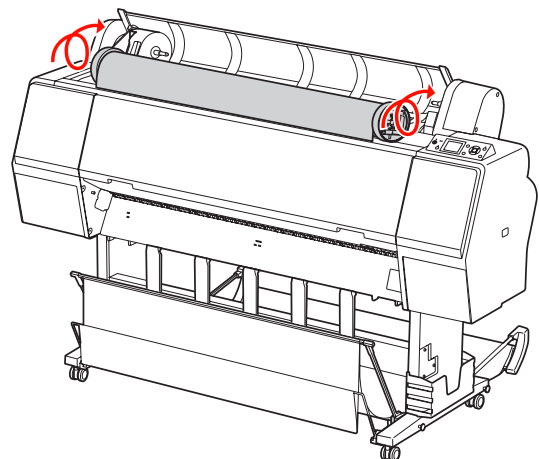
- 8** ロール紙を、ロール紙セットガイドに当たるまで右に寄せます。



- 9** アダプタホルダの取っ手を握ってスライドさせ、ロール紙左側のロールペーパーアダプタとアダプタホルダ上の▲が一直線になるようにします。

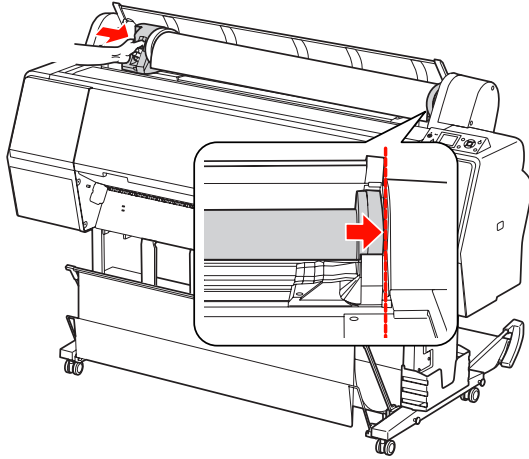


- 10** ロール紙をゆっくり奥まで転がして、ロール紙受けにセットします。

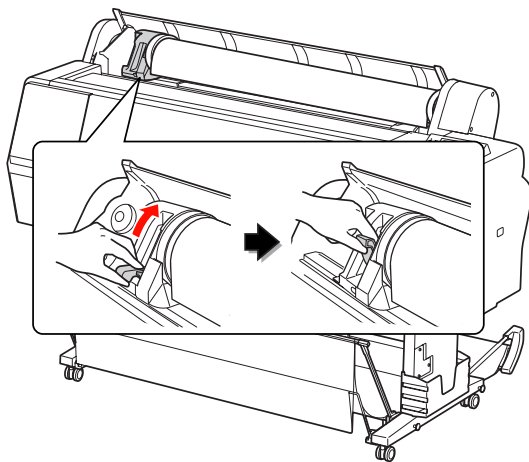


**11** アダプタホルダの取っ手を握り、右にスライドさせて、ホルダ軸にしっかりとめ込みます。

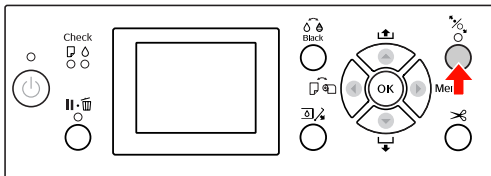
ロール紙の両端が奥までしっかりとセットされていることを確認してください。



**12** アダプタホルダのロックレバーを押し上げロックします。

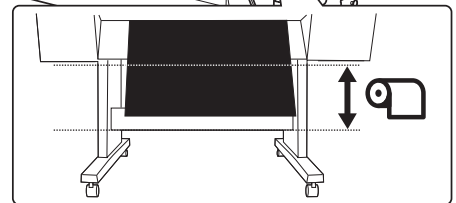
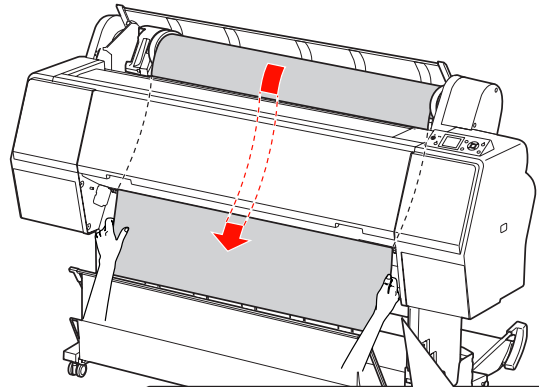


**13** 電源ボタンを押します。

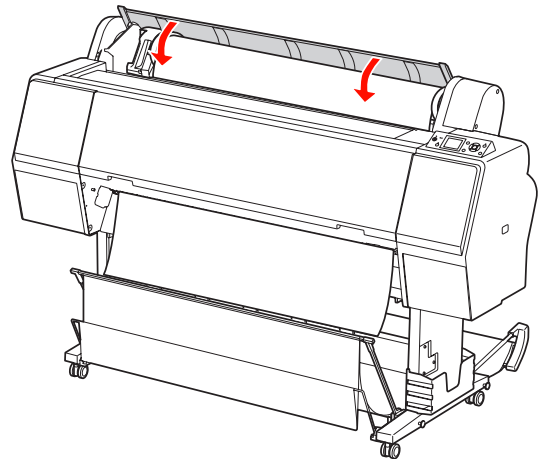


**14** ロール紙を給紙スロットに挿入して、先端をフロントカバーの下方から引き出します。

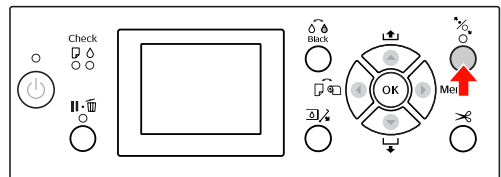
紙端が折れないよう、用紙のたわみを取るように入れて挿入してください。  
用紙が挿入しにくいときは、▲または▼ボタンで吸着力の強弱を調節してください。  
用紙先端をラベルの位置に合わせて引き出します。



**15** ロール紙カバーを閉じます。



**16** 電源ボタンを押します。

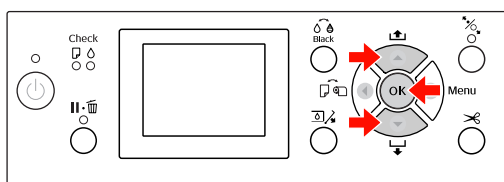


数秒後に用紙が印刷開始位置まで移動します。  
電源ボタンを押すと、すぐに移動を開始します。

**17** ディスプレイに「この設定で良いですか？」と表示されたときは、▲または▼ボタンで「いいえ」を選択し、OK ボタンを押します。

用紙の種類や用紙残量を選択し、OK ボタンで確定します。

ディスプレイには、前回の設定内容が表示されます。変更する必要がないときは、[はい] を選択し OK ボタンを押します。



**18** ロール紙の先端に汚れや折れなどがあるときは、✂ ボタンを押して先端部を切り揃えます。

**19** 排紙バスケットを使用するときは、前方排紙または後方排紙の位置にセットします。

また、PX-H10000 をお使いの場合は、オプションの自動巻き取りユニットを使用できます。

☞ 本書 34 ページ「排紙バスケットと用紙サポートの使い方」

☞ 本書 38 ページ「自動巻き取りユニットの使い方 (PX-H10000 のみ)」

## ロール紙のカット

印刷後ロール紙をカットする方法は2種類あります。

カット方法	処理
自動カット	1 ページ印刷するごとに自動的にカットします。
手動カット	手で操作してカットするか、市販のカッターなどを使って切り離します。

### ！重要

用紙の種類によっては内蔵カッターでカットできないものがあります。市販のカッターなどでカットしてください。

### 参考

カットするまでに時間がかかることがあります。

## 印刷前の設定

印刷前にカット方法を設定します。

### 操作パネルから印刷する場合 (ステータスシートなど)

操作パネルの ◀ ボタンを押してカット方法を設定します。

アイコン	説明
	ロール紙自動カット
	ロール紙カッターオフ

### コンピュータから印刷する場合

プリンタドライバの [ロール紙オプション] 画面で、[オートカット] を設定します。

## 印刷後のカット

### 自動でカットする

1 ページ印刷するごとに自動的にカットされます。

### 手動でカットする

次の手順で、任意の場所をカットします。

**1** フロントカバー越しに内部を見ながら ▼ ボタンを押してロール紙を送り、カットする位置をプリントヘッド左側にある ←↯ マークに合わせます。

**2** ↯ ボタンを押します。ディスプレイに選択画面が表示されるので、▲または▼ボタンで [カット] を選択し、OK ボタンで実行します。

内蔵のカッターでカットされます。

#### 参考

- 内蔵カッターでカットできないロール紙をセットしているときは、▼ ボタンを押して用紙を手で切れる位置まで排出します。市販のカッターなどでカットしてください。
- カットできる最短の用紙長さは、用紙種類により 60 ~ 127mm の範囲で設定されており、変更はできません。

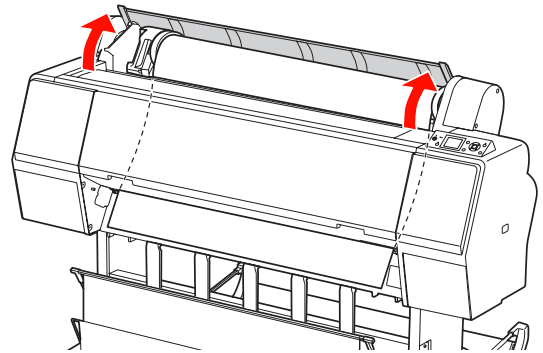
## ロール紙の取り外し

#### 参考

印刷後、ロール紙は本製品から取り外すことをお勧めします。ロール紙をセットしたまま放置すると、紙面に用紙押さえローラの跡が付くことがあります。

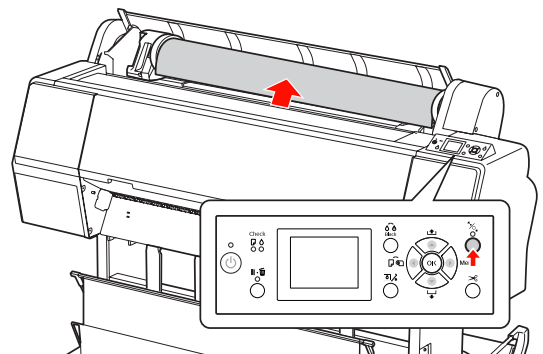
**1** 本製品の電源が入っていることを確認します。

**2** ロール紙カバーを開けます。



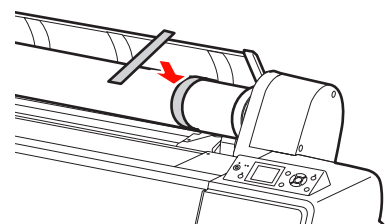
**3** 操作パネルの ↯ ボタンを押して用紙押さえを解除します。

カット後および印刷待機状態では、ロール紙が自動で巻き戻されます。ただし、オプションの自動巻き取りユニットを使用している場合は巻き戻されません。自動で巻き戻されない場合は、手で巻き戻してください。

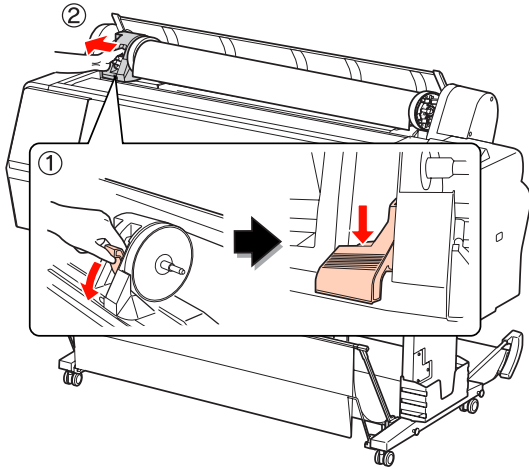


#### 参考

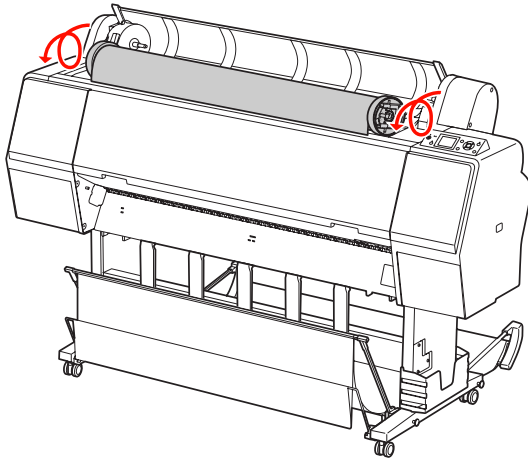
ロール紙を使用しないときにオプションのロール紙固定ホルダを巻いておくと、巻きほぐれを防止できます。



- 4** アダプタホルダのロックレバーをしっかりと押し下げてロックを解除し、取っ手を握って止まる  
ところまで左にスライドさせてホルダ軸から外  
します。

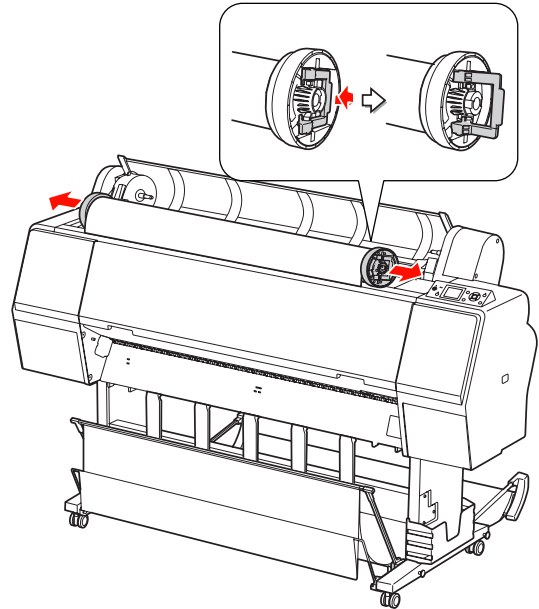


- 5** ロール紙を手前に転がし、本製品上面の溝に置  
きます。



- 6** アダプタロックレバーを起こしてロックを解除  
し、ロールペーパーアダプタをロール紙から取  
り外します。

ロール紙はきちんと巻き直してから購入時に梱包さ  
れていた個装袋に包み、個装箱に入れ保管してくださ  
い。



## 単票紙のセット

単票紙のセット方法は用紙のサイズまたは厚さによって手順が異なります。

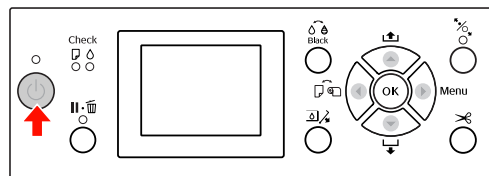
用紙	参照ページ
A3 未満	本書 31 ページ「A3 未満の単票紙のセット」
A3 以上または厚紙	本書 32 ページ「A3 以上または厚紙のセット」

### 参考

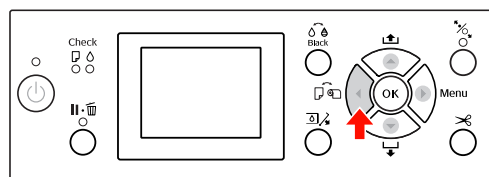
- 用紙を平らな状態に修正してから本製品にセットしてください。波打ったり、たわんだりしている用紙をセットすると、本製品が用紙サイズを正しく認識できなくなったり正常に印刷できなくなってしまいます。また、開封後の用紙は個装袋に戻して水平な状態で保管し、印刷の直前に袋から取り出して使うことをお勧めします。
- ロール紙がセットされているときは、ロール紙を巻き戻してから単票紙をセットしてください。
- エプソン純正専用紙以外の用紙の種類や適切な設定に関する情報は、用紙の取扱説明書を参照するか、用紙の購入先にお問い合わせください。

## A3 未満の単票紙のセット

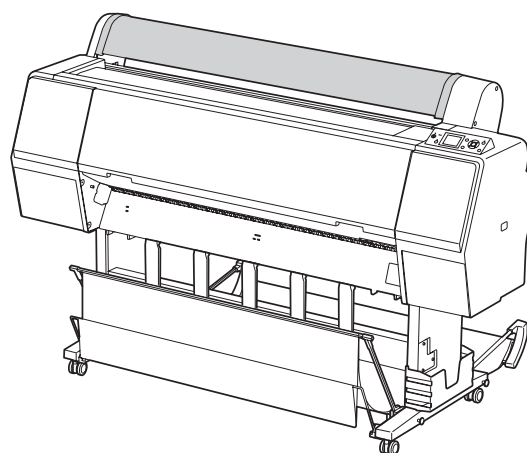
- 1 電源ボタンを押して本製品の電源を入れます。



- 2 左ボタンを押して [ ] (単票紙) を選択します。



- 3 ロール紙カバーが閉じていることを確認します。

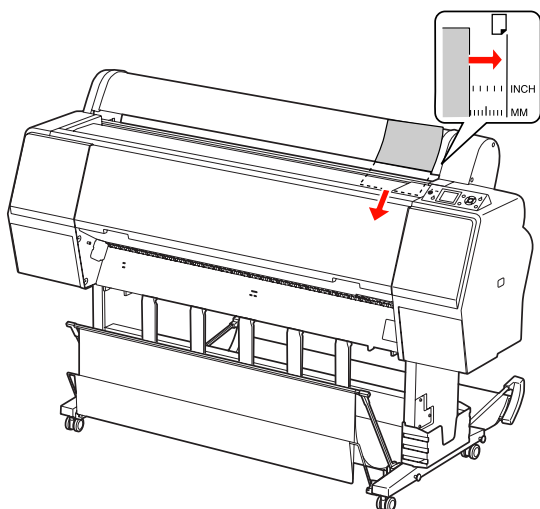


#### 4 用紙を給紙スロットにセットします。

用紙の右端をセット位置に合わせ、先端が突き当たるまで差し込んでください。

A4 サイズ以下の場合、給紙スロット下の金属部分に補助線がありますので、そこに沿って突き当たるまで差し込んでください。

ディスプレイに「▼ ボタンを押してください」と表示されます。



#### !重要

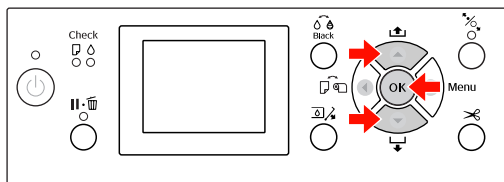
単票紙は縦長にセットしてください。

#### 5 ▼ ボタンを押します。

用紙が印刷開始位置まで移動します。

#### 6 ディスプレイに「この設定で良いですか？」と表示されたときは、▲または▼ボタンで [いいえ] を選択し、OK ボタンを押します。用紙の種類や用紙残量を選択し、OK ボタンで確定します。

ディスプレイには、前回の設定内容が表示されます。変更する必要がないときは、[はい] を選択し OK ボタンを押します。



#### 7 排紙バスケットを使用するときは、後方排紙の位置にセットします。

📖 本書 34 ページ「排紙バスケットと用紙サポートの使い方」

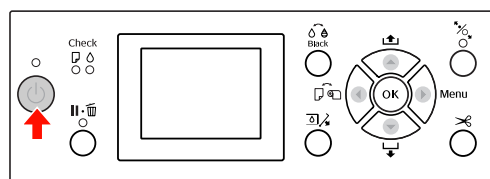
## A3 以上または厚紙のセット

ここでは、A3 サイズ以上または厚紙 (0.5 ~ 1.5mm) のセット方法を説明します。

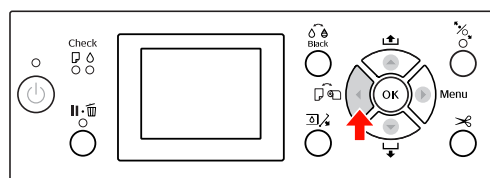
用紙は通常、縦長にセットします。

厚紙は、用紙長 762mm まで対応しています。ただし、PX-H10000 は、用紙を横長にセットすることで用紙長が 762mm を超える厚紙にも対応できます。

#### 1 電源ボタンを押して本製品の電源を入れます。

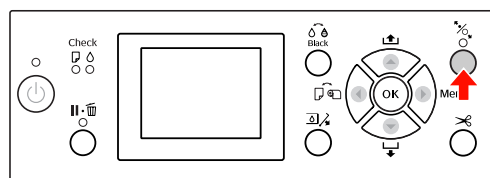


#### 2 ◀ ボタンを押して [単票紙] を選択します。

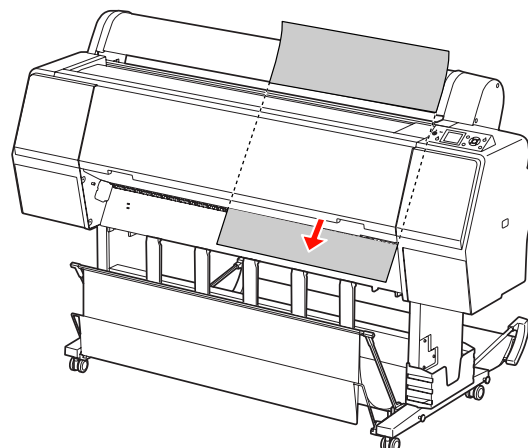


#### 3 ロール紙カバーが閉じていることを確認します。

#### 4 % ボタンを押します。

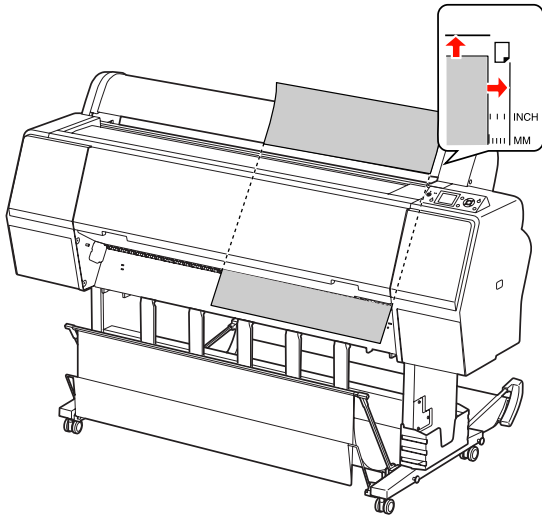


#### 5 用紙を給紙スロットにセットします。



## 6 用紙の右端と後端をセット位置に合わせます。

厚紙の位置を合わせにくいときは、▲または▼ボタンで吸着力の強弱を調節してください。

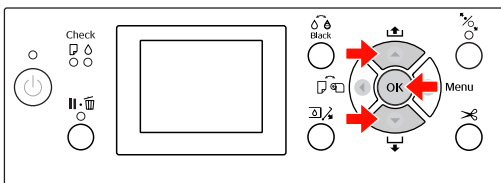


## 7 〔%〕 ボタンを押します。

数秒後に用紙が印刷開始位置まで移動します。  
 〔%〕 ボタンを押すと、すぐに移動を開始します。

## 8 ディスプレイに「この設定で良いですか？」と表示されたときは、▲または▼ボタンで「いいえ」を選択し、OK ボタンを押します。用紙の種類や用紙残量を選択し、OK ボタンで確定します。

ディスプレイには、前回の設定内容が表示されます。変更する必要がないときは、〔はい〕を選択しOK ボタンを押します。



## 9 排紙バスケットを使用するときは、前方排紙の位置にセットします。

☞ 本書 34 ページ「排紙バスケットと用紙サポートの使い方」

# 排紙方法

ここでは、印刷が終了した用紙の排紙方法を説明します。

### 参考

排紙バスケットを使用する場合は、以下を参照してください。  
 ☞ 本書 34 ページ「排紙バスケットと用紙サポートの使い方」

オプションの自動巻き取りユニットを使用する場合は、以下を参照してください。  
 ☞ 本書 38 ページ「自動巻き取りユニットの使い方 (PX-H10000 のみ)」

## ロール紙の場合

以下を参照して、ロール紙をカットしてください。  
 ☞ 本書 28 ページ「ロール紙のカット」

## 単票紙の場合

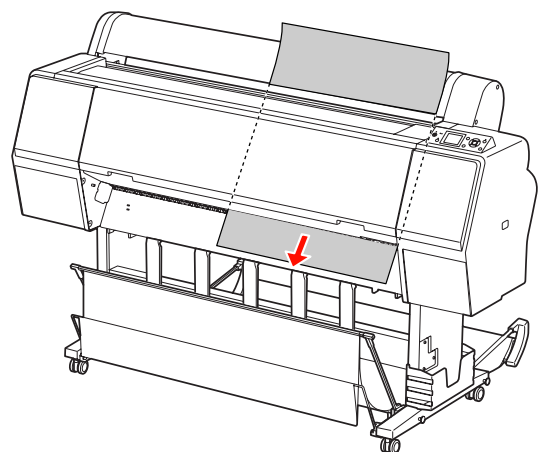
### 1 ディスプレイに「用紙をセットしてください」と表示されていることを確認します。

「印刷可能」と表示されているときは、▼ ボタンを押して排紙できる位置まで用紙を送ります。

### ！重要

電源ランプまたはポーズランプが点滅しているときは、ボタンを操作しないでください。

### 2 ▼ ボタンを押して、用紙を抜き取ります。



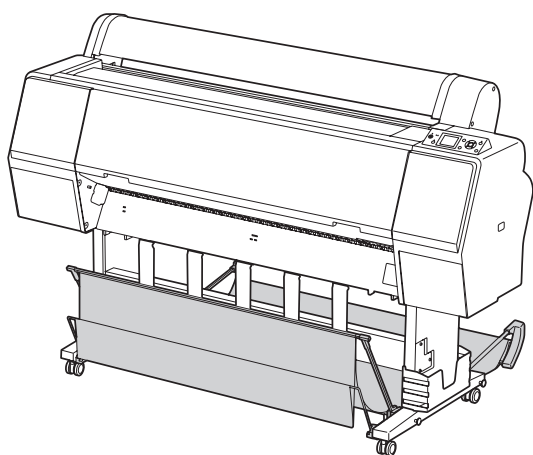
### ！重要

送り出された用紙が下に落ちることがあります。落下の際に、用紙端に傷が付かないように受け取ってください。

## 排紙バスケットと 用紙サポートの使い方

排紙バスケットを使うと、排紙するとき、印刷された用紙の汚れや折れなどを防止し、スムーズに排紙できます。排紙方向は印刷する用紙によって異なります。

排紙方向	PX-H10000	PX-H8000
前方排紙	用紙長 1580mm 以上 用紙厚 0.5mm 以上 (厚紙)	用紙長 914.4mm 以上 用紙厚 0.5mm 以上 (厚紙)
後方排紙	用紙長 1580mm 未満 用紙厚 0.5mm 未満	用紙長 914.4mm 未満 用紙厚 0.5mm 未満



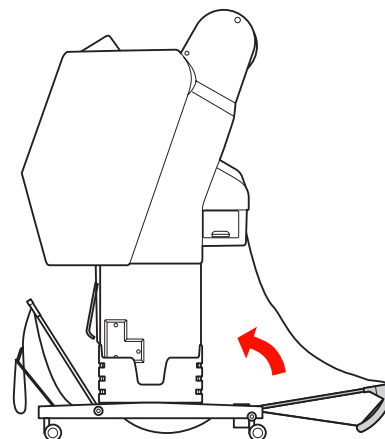
### 参考

印刷した用紙を誤った方向に排紙すると、用紙の汚れや折れなどの原因になります。

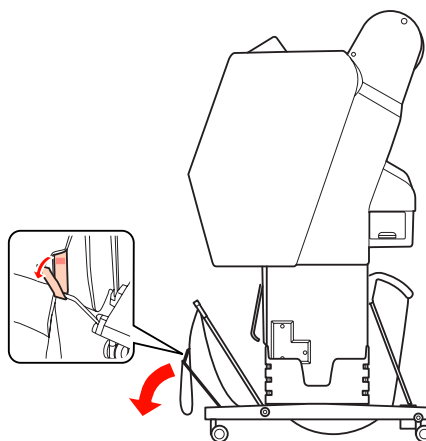
### 前方排紙

印刷された用紙をまっすぐの状態に保って排紙します。ここでは、後方排紙の状態から前方排紙に切り替える手順を説明します。

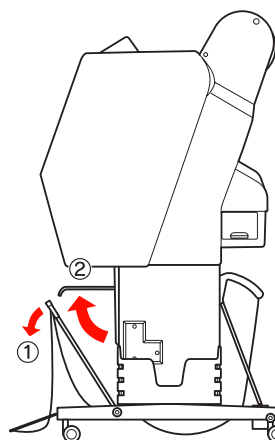
- 1 PX-H10000 で、後ろのバスケットを倒している場合は、垂直位置まで引き上げます。



- 2 手前のパイプに留めているマジックテープを外し、倒します。

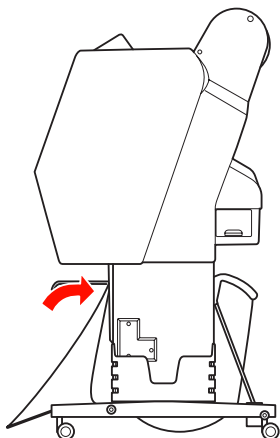


- 3 手前のバスケットを少し倒し、排紙サポートを水平位置まで引き上げます。

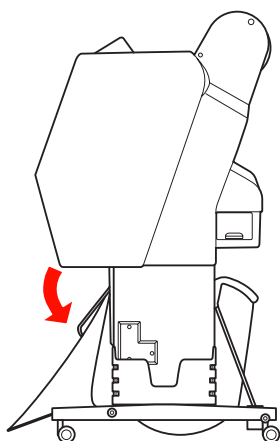


**4** 手前のバスケットを垂直に立てます。

バスケットの布がピンと張ります。



**5** 排紙サポートを、バスケットの布と平行の位置にします。



以上で前方排紙の準備は終了です。

## 後方排紙

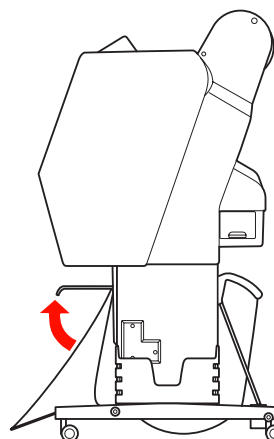
印刷された用紙が本製品後方に排紙されて、バスケットが受け取ります。

ここでは、前方排紙の状態から後方排紙に切り替える手順を説明します。

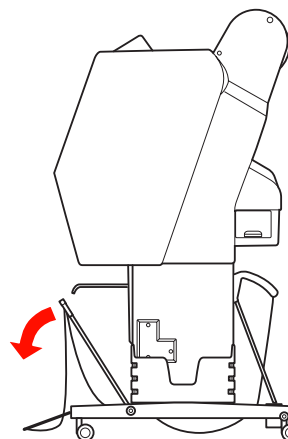
**！重要**

排紙バスケットで受け取る用紙は、1回1枚にしてください。排紙サポートとバスケットのすき間が狭くなり、正常に排紙できなくなるおそれがあります。

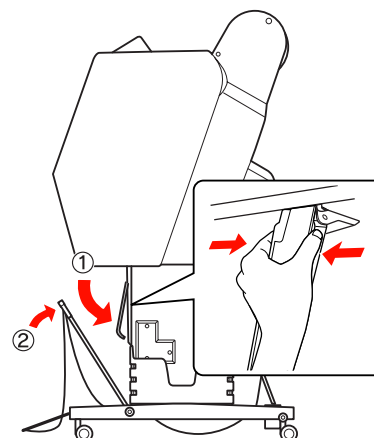
**1** 排紙サポートを水平位置まで引き上げます。



**2** 手前のバスケットを、止まる位置よりもう少し倒します。

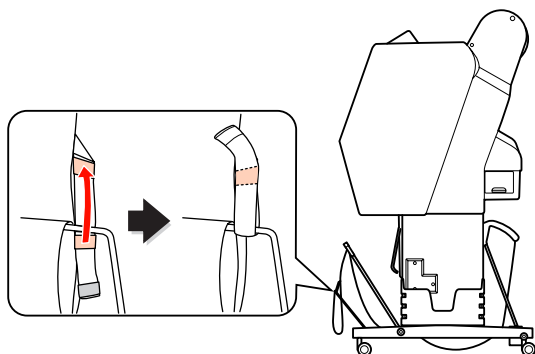


**3** 排紙サポートを垂直位置にして、手前のバスケットを止まる位置まで戻します。



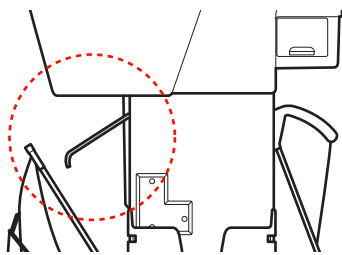
**4** 手前のパイプを持ち上げ、マジックテープで固定します。

マジックテープは上側の位置で固定します。



**参考**

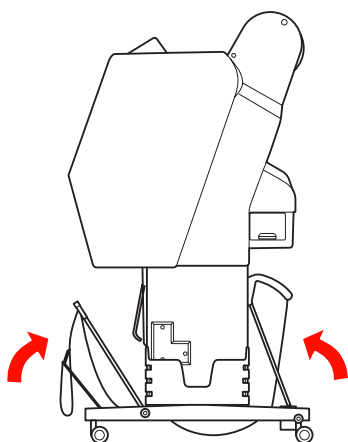
MC 厚手マット紙ロールまたは PX/MC プレミアムマット紙ロールへの印刷で、画質の乱れが気になるときは、排紙サポートを手前方向に固定して印刷し直してみてください。



**5** PX-H10000 では、用紙サイズによって背面側のバスケット位置を切り替えます。

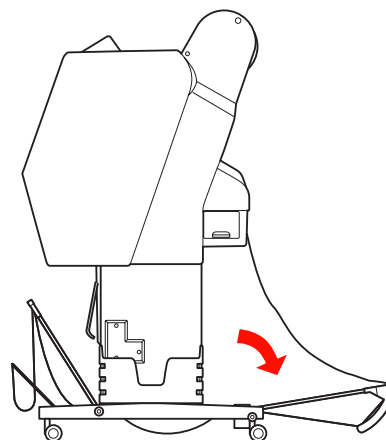
**A1 サイズ長さ以下の用紙**

前後のバスケットを持ち上げた位置にします。

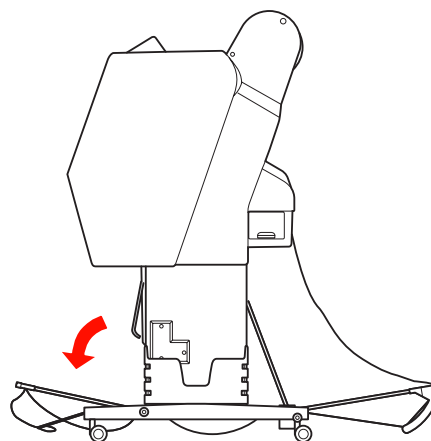


**A1 サイズ長さより大きい用紙**

印刷時は後ろのバスケットを床と平行位置まで倒します。

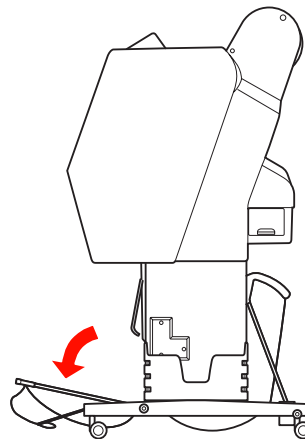


用紙の取り出し時は、手前のバスケットを床と平行位置まで倒します。



**参考**

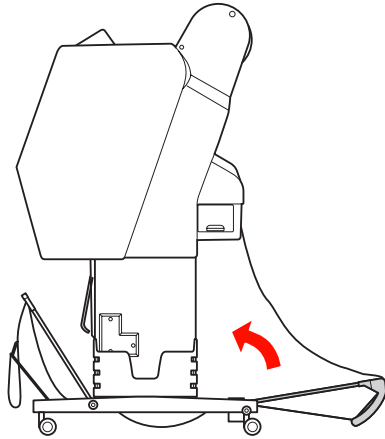
PX/MC プレミアムマット紙ロールで印刷するときは、手前のバスケットを床と並行位置まで倒すことにより、複数枚をスタックすることができます。ただし、画質・傷・汚れは保証しません。



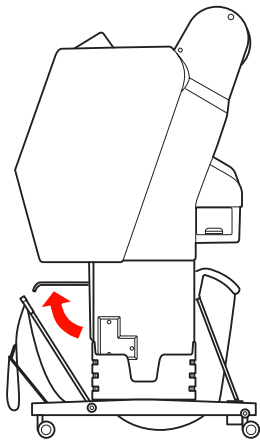
## 排紙バスケットの収納

排紙バスケットを使用しないときは、前のバスケットを垂直の位置まで持ち上げます。ここでは後方排紙の状態から収納状態へ切り替える手順を説明します。

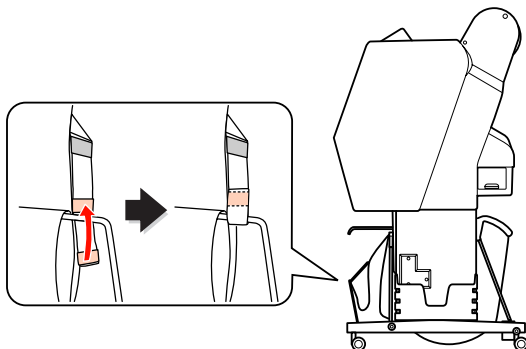
- 1** PX-H10000 で、後ろのバスケットを倒している場合は、垂直位置まで引き上げます。



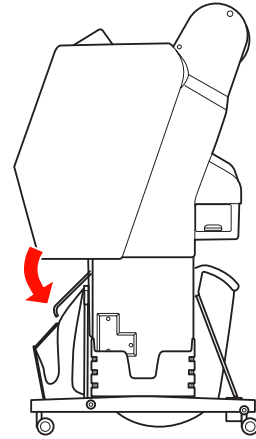
- 2** 排紙サポートを水平位置まで引き上げます。



- 3** 手前のパイプに留めているマジックテープを下側の位置に留め直し、手前のバスケットを垂直に立てます。



- 4** 排紙サポートを斜めの位置まで倒します。

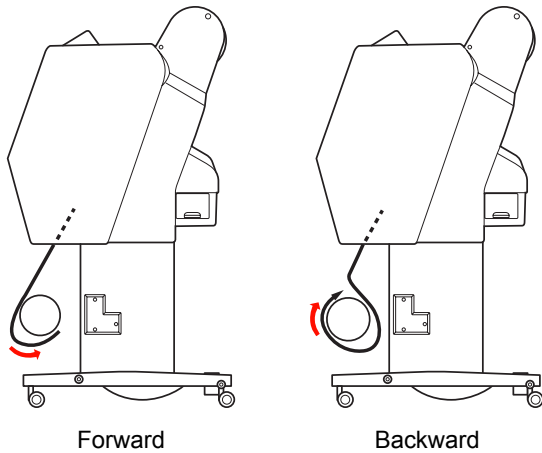


以上で終了です。

## 自動巻き取りユニットの使い方 (PX-H10000 のみ)

オプションの自動巻き取りユニットを使用すると、印刷中に排紙される用紙を自動的に巻き取ることができます。汚れや折れなどを防止でき、保管や運搬にも便利です。

巻き取る方向は、2種類あります。



**注意** 巻き取り紙管は正しく、しっかり固定してください。落下によって、けがをすおそれがあります。

### !重要

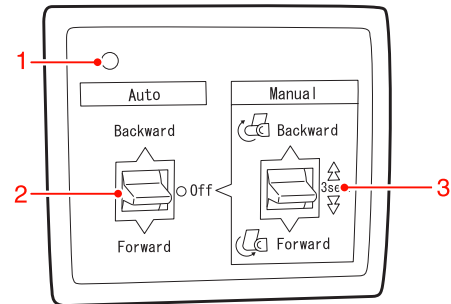
ロール紙の先端部が垂直にカットされていることを確認してください。先端部が波打っていたり、でこぼこにカットされていると、正しく巻き取れません。

☞ 本書 28 ページ「ロール紙のカット」

### 参考

- 自動巻き取りユニットの取り付け方法は、自動巻き取りユニットに添付の取扱説明書を参照してください。
  - 普通紙ロールは非対応です。
  - MC 厚手マット紙ロールおよび PX マット紙ロール<薄手>は、Forward 方向で巻き取ってください。
  - PX マット紙ロール<薄手>の 594mm (A1) 以上では、品質を保つために、自動巻き取りユニットに添付のテンショナーを使用してください。
- ☞ 本書 39 ページ「Forward での巻き取り」

## 操作パネル



### 1. センサランプ

自動巻き取りユニットの状態を示します。

表示	状態
点灯	使用可能な状態です。
速めの点滅	動作中です。
遅めの点滅	省電力状態です。
間隔の長い点滅	エラーが発生しています。
消灯	電源が入っていません。

### 2. Auto スイッチ

印刷後に排紙されたロール紙を自動で巻き取ります。

項目	説明
Backward	Backward 側に（印刷面を内側にして）ロール紙を巻き取ります。
Forward	Forward 側に（印刷面を外側にして）ロール紙を巻き取ります。
Off	ロール紙を巻き取りません。

### 3. Manual スイッチ

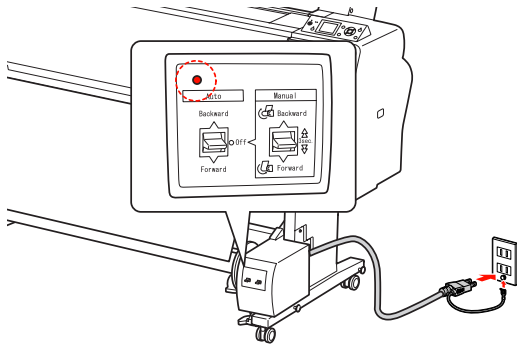
印刷後に排紙されたロール紙を手動で巻き取ります。

Auto スイッチが Off のときに機能します。

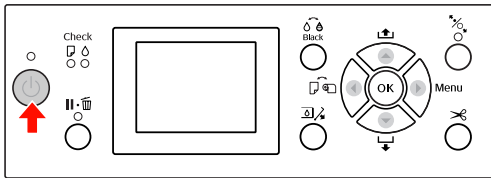
項目	説明
Backward	Backward 側に（印刷面を内側にして）ロール紙を巻き取ります。3 秒以上押しと速くなります。
Forward	Forward 側に（印刷面を外側にして）ロール紙を巻き取ります。3 秒以上押しと速くなります。

## Forward での巻き取り

- 1** AC100V のコンセントに電源コードのプラグを差し込み、センサランプが点灯していることを確認します。

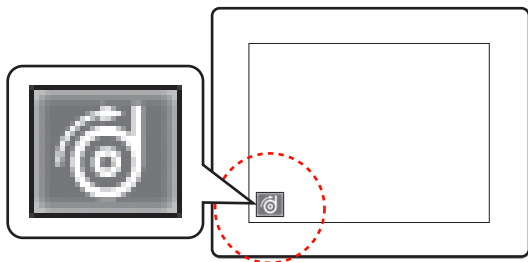


- 2** 電源ボタンを押して本製品の電源を入れます。



- 3** ディスプレイに自動巻き取りユニットのアイコンが表示されていることを確認します。

アイコンが表示されていないときは、自動巻き取りユニットが正しく接続されているか電源が入っているか確認してください。



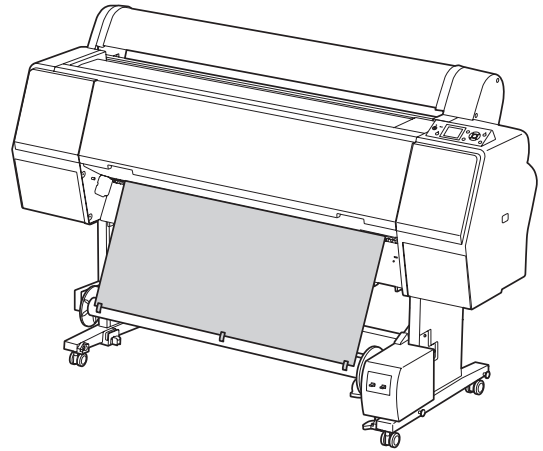
- 4** ロール紙をセットします。

☞ 本書 25 ページ「プリンタへのセット」

- 5** ◀ ボタンを押して [Auto] または [Manual] を選択します。

- 6** ▼ ボタンを押してロール紙を送ります。

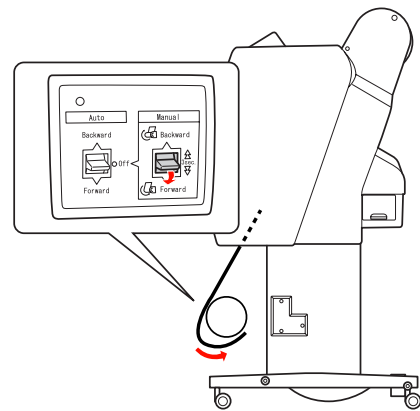
- 7** ロール紙の先端部を巻き取り、紙管に市販のテープなどで 3 カ所を止めます。



- 8** ▼ ボタンを押して、ロール紙をたるませます。

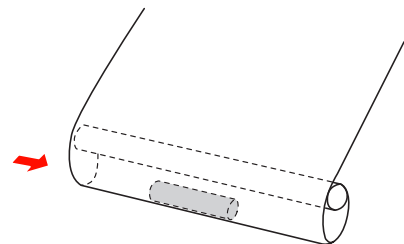
- 9** Manual スイッチを Forward 側に押し続け、巻き取り紙管に三回転分以上、ロール紙を巻き取ります。

巻き付け後に、ロール紙と巻き取り紙管の間に十分なたるみがあるようにしてください。




### 参考

PX マット紙ロール<薄手>の 594mm (A1) 以上では、ロール紙をたるませた部分にテンショナーを入れます。テンショナーは中央付近に入れてください。

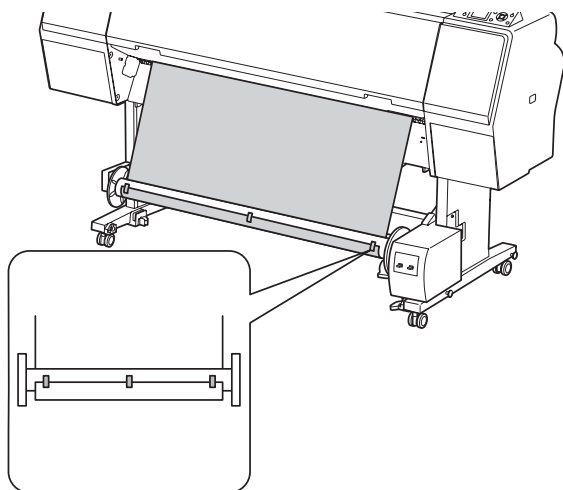


## Backward での巻き取り

- 1** 本製品の電源を入れて、ロール紙を引き出します。

 本書 39 ページ「Forward での巻き取り」手順 3 ~ 6

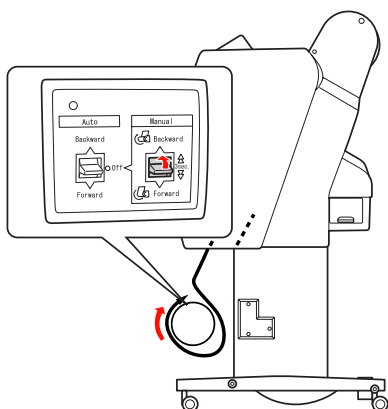
- 2** ロール紙の先端部を巻き取り紙管の裏側から引き出し、市販のテープなどで 3 箇所を止めます。



- 3** ▼ ボタンを押してロール紙をたるませます。

- 4** Manual スイッチを Backward 側に押し続け、巻き取り紙管に三回転分以上、ロール紙を巻き取ります。

巻き付け後に、ロール紙と巻き取り紙管の間に十分なたるみがあるようにしてください。



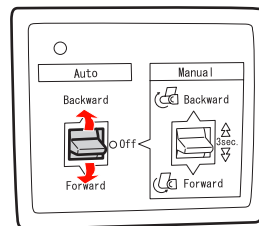
## 動作確認

セットしたロール紙が正しく巻き取られるか確認します。

### ⚠注意

動作中は自動巻き取りユニットに触れないでください。手や髪の毛などが巻き込まれてけがをするおそれがあります。


- 1** Auto スイッチを、Forward または Backward に入れます。



- 2** 印刷を実行します。

印刷が始まり、手順 1 で設定した巻き取り方向に従って用紙を巻き取ります。

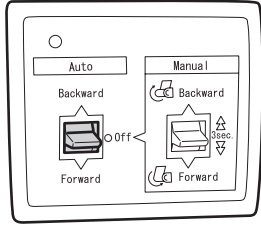
### 参考

 での印刷は、自動巻き取りユニットのAutoスイッチが Off でないとカットされません。印刷中でも Auto スイッチを Off に切り替えるとカットされます。

## 巻き取り後の紙管の取り外し

巻き取り後の紙管は以下の手順で取り外してください。

- 1** AutoスイッチをOffにします。

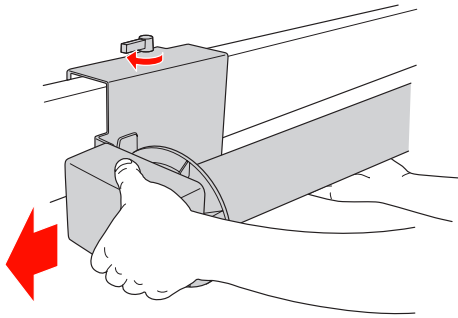


- 2** ロール紙を切り離します。

- ✂ ボタンを押すと、ロール紙がカットされます。
- 内蔵カッターでカットできないロール紙は、市販のハサミやカッターなどで切り離してください。

- 3** 可動ユニットのロックを解除し、可動ユニットを巻き取り紙管から取り外します。

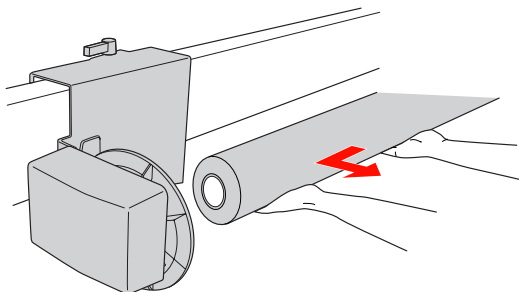
巻き取り紙管を落とさないように片手で支えてください。



- 4** 巻き取り紙管を自動巻き取りユニットから取り外します。

**△注意**

ロール紙が巻かれた紙管は2人で両端を持って取り外してください。



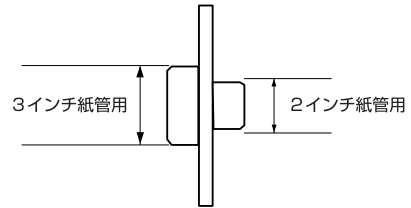
## 使用済みロール紙の紙管を代用する方法

使用済みロール紙の紙管を使用できます。

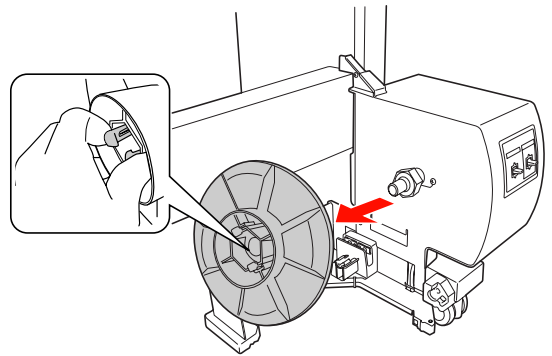
**！重要**

変形していたり表面に損傷部のある紙管は、巻き取り紙管として使用できません。

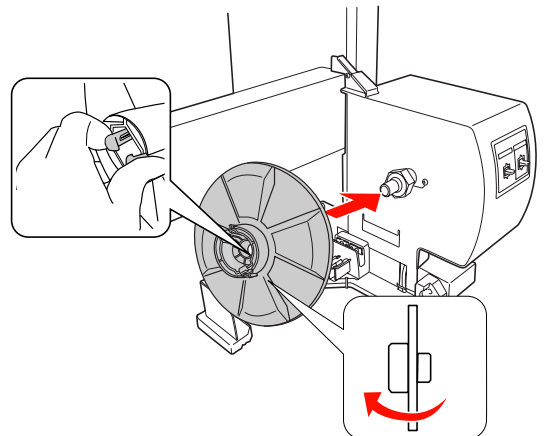
巻き取りユニットへのフランジの取り付けは、紙管サイズによって向きが異なります。



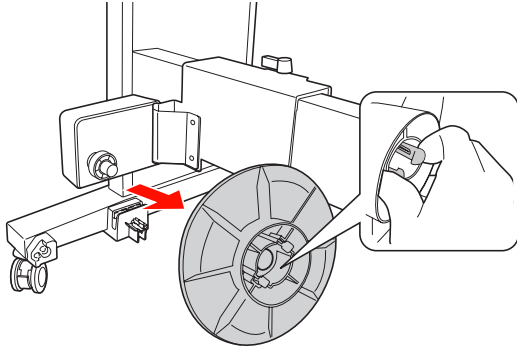
- 1** 駆動ユニット用フランジのつまみをつまんで取り外します。



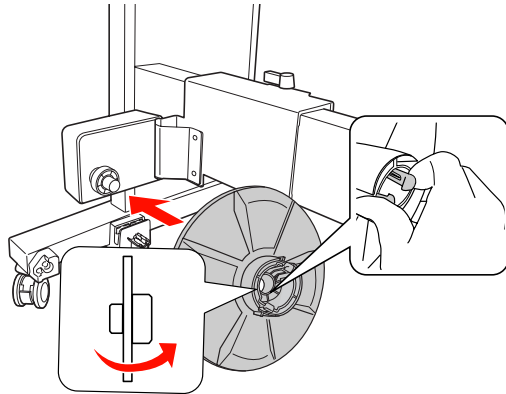
- 2** フランジを裏返して、つまみをつまんだままフランジを軸に差し込みます。



- 3** 稼動ユニット用フランジのつまみをつまんで取り外します。



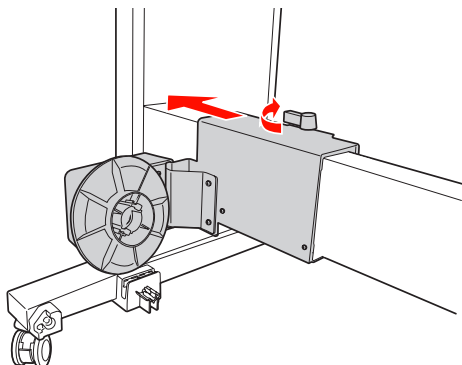
- 4** フランジを裏返して、つまみをつまんだままフランジを軸に差し込みます。



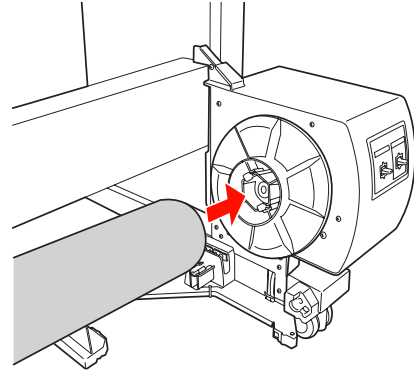
## 巻き取り紙管の取り付け

巻き取り紙管の取り付け方法は、2 インチ紙管も 3 インチ紙管も同じです。

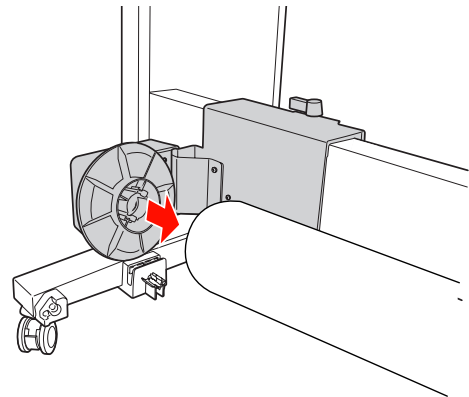
- 1** 可動ユニットを左端に移動します。



- 2** 巻き取り紙管を駆動ユニットのフランジに差し込みます。

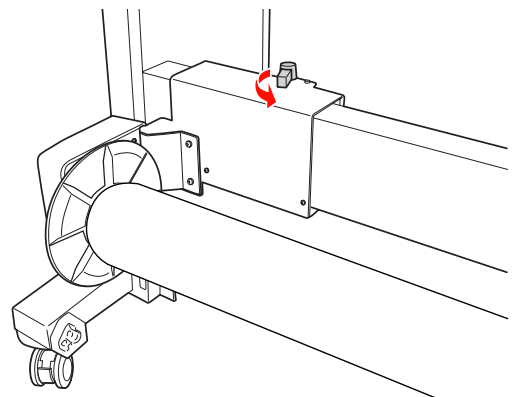


- 3** 可動ユニット側のフランジを差し込み、巻き取り紙管の側面に合わせます。



- 4** 可動ユニットのロックを固定します。

紙管がぐらつかず、きちんと固定されていることを確認します。

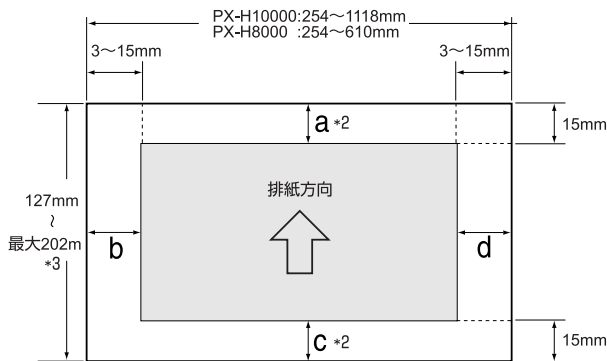


## 印刷可能領域

### ロール紙

ロール紙の余白は、パネル設定モードの [ロール紙余白] の設定値によって異なります。

📖 本書 17 ページ 「[プリンタ設定] メニュー」



「ロール紙余白」の設定値	設定内容
デフォルト (初期値)	a=c=15mm <sup>*1</sup> b=d=3mm
先端 & 後端 15mm	a=c=15mm b=d=3mm
先端 35/ 後端 15mm	a=35mm c=15mm b=d=3mm
四辺 3mm	a,b,c,d =3mm
四辺 15mm	a,b,c,d =15mm

左右フチなし印刷を行うと、左右余白は 0mm になります。また、四辺フチなし印刷を行うと四辺の余白が 0mm になります。

\*1 初期値を選択すると、エプソンプロフェッショナルフォトペーパー<厚手光沢>、<厚手半光沢>、<厚手絹目>では a=20mm、c=15mm になります。また、MC マット合成紙<のり付>では a=100mm、c=15mm になります。

\*2 プリンタドライバの [給紙方法] で [ロール紙 長尺モード] を選択したときは、用紙上下の余白が 0mm になります。

\*3 プリンタドライバで設定可能な用紙長の最大値は、以下の通りです。

Windows : 15000mm (590.6inch)

Mac OS X : 15240mm (600inch)

それ以上の長さの用紙に印刷するときは、[ロール紙 長尺モード] を選択してください (長尺モードに対応したアプリケーションソフトを使用したときに有効)。

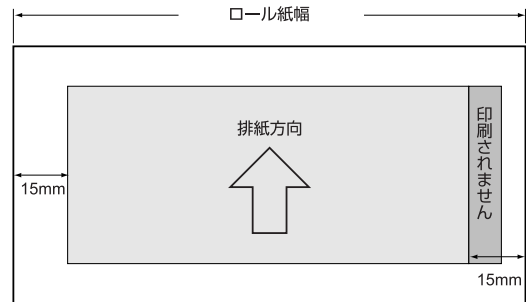
#### !重要

- ロール紙の最終端が芯から外れるときに印刷が乱れます。最終端には印刷領域がかからないように注意してください。
- 余白が変わっても印刷されるサイズは変わりません。

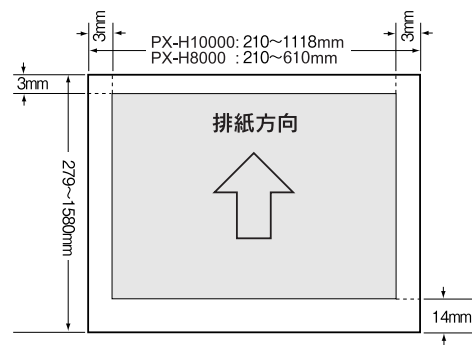
#### 参考

以下の場合、印刷領域からはみ出た用紙右端のデータが印刷されません。

- 左右の余白が 15mm の設定で、用紙幅いっぱいに印刷したり自動回転して印刷した場合
- 24 インチ幅のロール紙に、A1 サイズで印刷したり A2 横サイズで印刷した場合



### 単票紙



左右フチなし印刷すると、左右余白は 0mm になります。

# 基本的な印刷方法

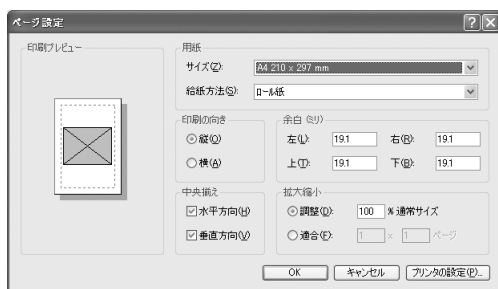
## 印刷方法

印刷は接続したコンピュータから用紙サイズや給紙方法などを設定して実行します。

## 印刷の手順(Windows)

### 用紙設定

- 1 アプリケーションソフトを起動します。
- 2 [ファイル] メニューから [ページ設定] (または [プリンタ設定] などの用紙設定関連メニュー) を選択します。
- 3 各項目を設定します。  
[ページ設定] 画面で用紙サイズなど必要な項目を設定します。  
<例> [ペイントの場合]



#### 参考

アプリケーションソフトによっては、独自の画面が表示されることがあります。その場合は、アプリケーションソフトの取扱説明書を参照してください。

- 4 [OK] をクリックして、[設定] 画面を閉じます。

この後に印刷データを作成します。

## 印刷設定と印刷の開始

- 1 本製品を印刷可能な状態にします。  
電源を入れて、印刷する用紙をセットします。  
本書 24 ページ「用紙のセット」
- 2 印刷データを作成したら [ファイル] メニューから [印刷] (または [プリント]) を選択します。
- 3 本製品が選択されていることを確認し、[詳細設定] または [プロパティ] をクリックして設定画面を表示させます。



- 4 セットした用紙に合わせて [用紙種類]、[カラー]、[印刷品質] などを設定します。

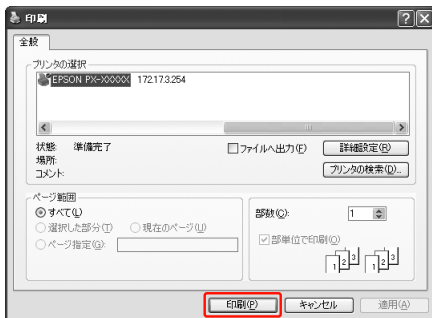


**5** セットした用紙に合わせて [給紙方法] と [ページサイズ] または [用紙サイズ] を選択します。

設定が終了したら [OK] をクリックします。  
[ページサイズ] または [用紙サイズ] はアプリケーションソフトで設定した用紙サイズに合わせてください。



**6** 設定が完了したら、[印刷] をクリックして印刷を実行します。



画面上にプログレスメータが表示され、印刷が始まります。

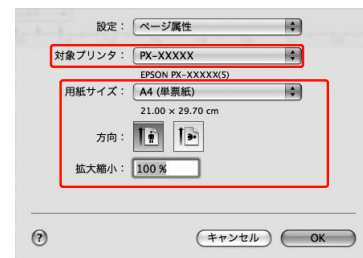
## 印刷の手順(Mac OS X)

### 用紙設定

- 1** アプリケーションソフトを起動します。
- 2** [ファイル] メニューから [ページ設定] (または [プリンタ設定] などの用紙設定関連メニュー) を選択します。
- 3** [対象プリンタ] から本製品を選択して、各項目を設定します。

[用紙サイズ] にはプリンタで使用できる用紙のリストが表示されます。お使いの用紙のサイズと目的に合わせて選択してください。

📖 本書 46 ページ「用紙サイズの選択肢」



- 4** [OK] をクリックして、設定画面を閉じます。


この後に印刷データを作成します。

## 用紙サイズを選択肢

	[用紙サイズ] *XXXX は用紙サイズ	説明
ロール紙	XXXX (ロール紙 (長尺))	長尺印刷アプリケーションを使用する場合に選択します。上下には余白ができません。左右に 3mm の余白ができます。
	XXXX (ロール紙 (フチなし、自動拡大))	ロール紙にフチなし印刷する場合に選択します。自動拡大でのフチなし印刷は、プリンタドライバが印刷データを用紙サイズより左右に約 3mm ずつ拡大し、はみ出させて印刷します。はみ出し量は [はみ出し量設定] で変更できます。上下方向にも左右と同じ比率で拡大します。印刷データを自動的に拡大して印刷するため、簡単にフチなし印刷ができます。ただし、はみ出した部分は印刷されません。
	XXXX (ロール紙 (フチなし、原寸維持))	ロール紙にフチなし印刷する場合に選択します。プリンタドライバは、印刷データの大きさを上下左右とも維持したまま印刷します。あらかじめ、アプリケーションソフトで用紙サイズより左右方向が各 3mm ずつ大きくなるように印刷データを作成することで、フチなし印刷を実現します。
	XXXX (ロール紙 (フチなし、長尺))	長尺印刷アプリケーションを使用してフチなし印刷する場合に選択します。プリンタドライバは、印刷領域を用紙幅に対して左右を約 3mm ずつ広げて印刷します。印刷データの大きさを拡大しないため、上下方向は作成した大きさのまま印刷します。ただし、あらかじめ用紙サイズより左右に 3mm ずつはみ出した原稿を作成する必要があります。上下にも余白はできません。
単票紙	XXXX (単票紙 (フチなし、自動拡大))	単票紙に左右フチなし印刷する場合に選択します。自動拡大でのフチなし印刷は、プリンタドライバが印刷データを用紙サイズより左右に 3mm ずつ拡大し、はみ出させて印刷します。はみ出し量は [はみ出し量設定] で変更できます。上下方向にも左右と同じ比率で拡大します。印刷データを自動的に拡大して印刷するため、簡単にフチなし印刷ができます。ただし、左右にはみ出した部分は印刷されず、また上 3mm、下 14mm の余白ができます。
	XXXX (単票紙 (フチなし、原寸維持))	単票紙に左右フチなし印刷する場合に選択します。原寸維持は、印刷データの大きさを維持したまま印刷することでフチなし印刷します。あらかじめ、アプリケーションソフトで用紙サイズより左右方向が各 3mm ずつ大きくなるように印刷データを作成してください。上下方向は作成された印刷データのまま印刷しますが、それぞれ上 3mm、下 14mm の余白ができます。

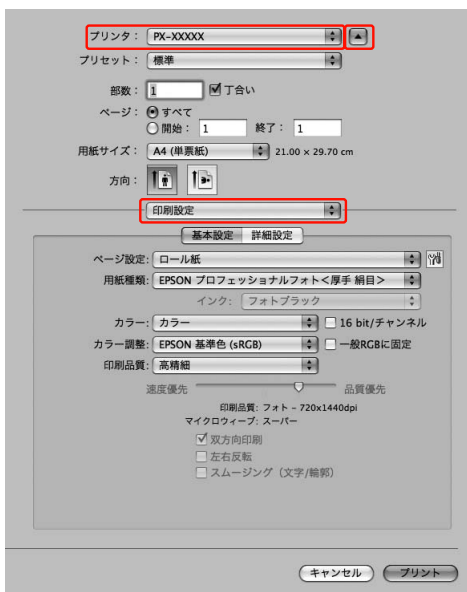
## 印刷設定と印刷の開始

**1** 印刷データを作成したら、本製品を印刷可能な状態にします。

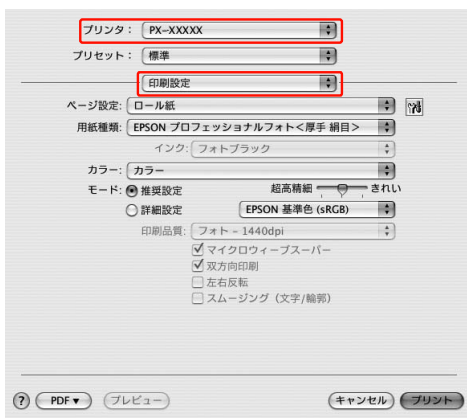
電源を入れて、印刷する用紙をセットします。  
 本書 24 ページ「用紙のセット」

**2** アプリケーションソフトで、[ファイル] メニューをクリックして、[プリント] (または [印刷]) をクリックします。

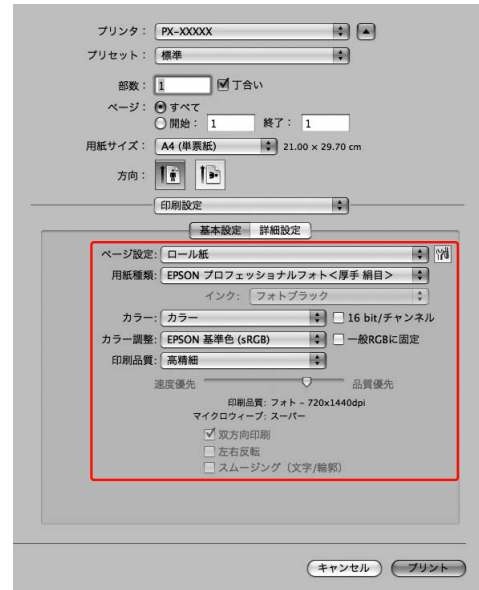
**3** 本製品を選択して、矢印 (▼) をクリックし、一覧から [印刷設定] を選択します。



Mac OS X v10.3.9 ~ v10.4 では、本製品を選択して、一覧から [印刷設定] を選択します。

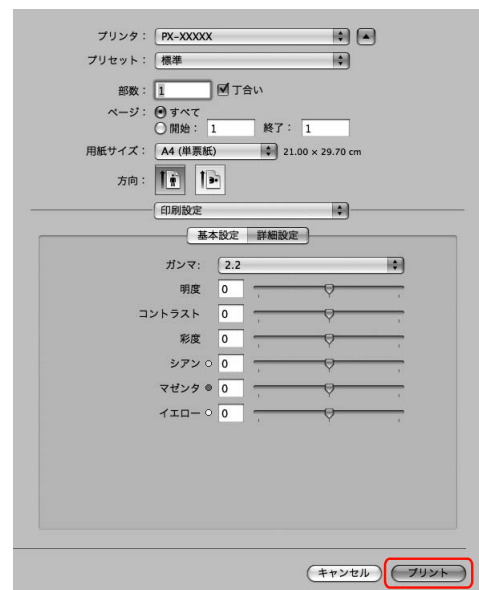


**4** 各項目を設定します。



セットした用紙に合わせて [用紙種類] を選択します。通常は [印刷設定] の各項目を設定するだけで正常に印刷できます。

**5** 必要に応じて、その他の項目を設定してから、[プリント] をクリックして印刷を実行します。

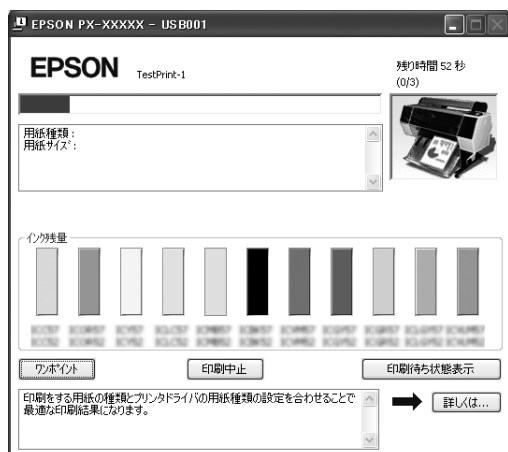


以上で終了です。

## 印刷状態の確認

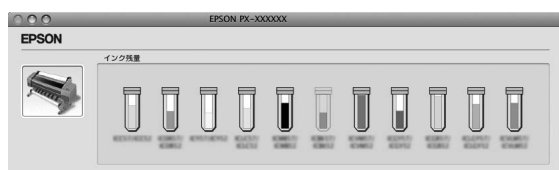
### <Windows の場合>

印刷を開始すると進行状況（コンピュータの処理状況）を表示するプログレスメータが表示されます。インク残量 / 型番情報などを確認できます。



### <Mac OS X の場合>

Mac OS X v10.6、v10.5 では、印刷を開始すると画面に EPSON プリンタモニタが表示されます。印刷処理状態やインク残量 / 型番情報などを確認できます。



[Dock] 内にプリンタアイコンが表示されます。[プリンタ] アイコンをクリックすると進行状況が表示されます。印刷データの情報や印刷待ちデータなどが確認できるほか、印刷の中止などもできます。



## 印刷中に問題が起こったときは

### <Windows の場合>

問題が発生したり、インクカートリッジ交換が必要になると、EPSON プリンタウィンドウ I3 にエラーメッセージが表示されます。

[対処方法] をクリックすると、対処方法が表示されます。



### <Mac OS X の場合>

印刷中にエラーが発生するとエラーメッセージが表示されます。

[対処方法] をクリックすると、対処方法が表示されます。



## 印刷の中止方法

印刷を中止するには、状況に応じて以下の方法があります。

### データ転送中

コンピュータで中止	操作パネルで中止	操作
○	—	コンピュータから中止したいデータを選択して中止します。

### データ転送中 / 印刷中

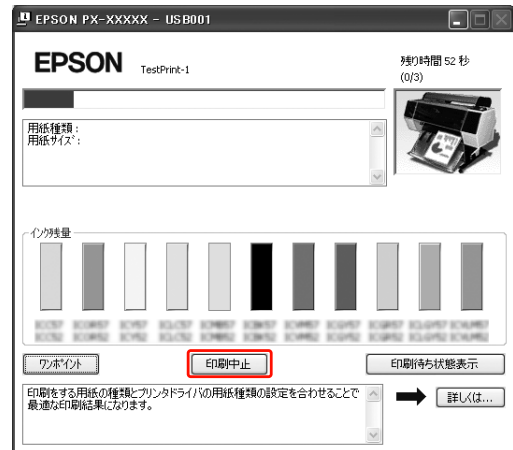
○	○	<ul style="list-style-type: none"> <li>コンピュータから中止の操作をしても、本製品の操作パネルで中止の操作を行わないと、本製品に蓄積されているデータが印刷され続けることがあります。</li> <li>本製品の操作パネルで中止の操作をしても、コンピュータから中止の操作を行わないと、本製品をリセット後にコンピュータに蓄積されているデータが再送信され、印刷され続けることがあります。</li> <li>本製品の操作パネルで中止したときは、ほかの印刷データもすべて削除されます。</li> </ul>
---	---	--

### 印刷中

—	○	ほかの印刷データもすべて削除されます。
---	---	---------------------

## コンピュータで中止(Windows)

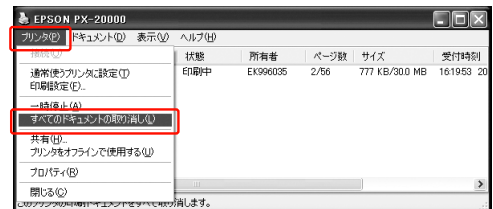
プログレスメータが表示されているとき  
[印刷中止] をクリックします。



プログレスメータが表示されていないとき

- 1 タスクバーにあるプリンタのアイコンをクリックします。
- 2 中止したい印刷データを選択し、[ドキュメント]メニューの[キャンセル]をクリックします。

すべての印刷データを削除するときは、[プリンタ]メニューの[すべてのドキュメントの取り消し]をクリックしてください。



本製品へのデータ転送が終了していると、上記画面に印刷データは表示されません。本製品の操作パネルで印刷を中止してください。

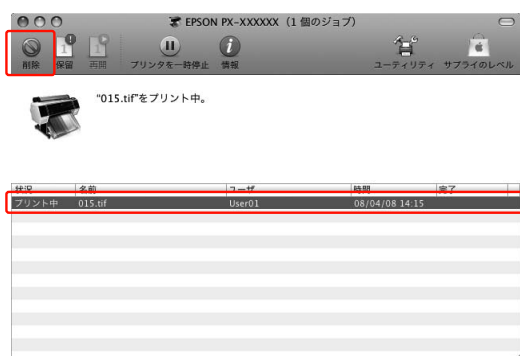
以上で終了です。

## コンピュータで中止(Mac OS X)

- 1 [Dock] 内の [プリンタ] アイコンをクリックします。



- 2 中止したい印刷データをクリックして、[削除] をクリックします。



本製品へのデータ転送が終了しているとき、上記画面に印刷データは表示されません。本製品の操作パネルで印刷を中止してください。

以上で終了です。

## プリンタ本体で中止

- 1 印刷ボタンを押して、[ジョブキャンセル] を選択して、OK ボタンを押します。

印刷途中であっても、印刷をキャンセルします。キャンセル後、印刷可能状態になるまで時間がかかることがあります。

### 参考

上記の操作では、コンピュータの印刷待ちデータを削除することはできません。印刷待ちデータを削除するときは前項の「コンピュータで中止する」を参照してください。

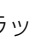
## ブラックインク種類の使い分け

本製品にはフォトブラック、マットブラックの 2 種類のブラックインクがセットされています。

フォトブラックは光沢系用紙において粒状感を軽減し、なめらかな仕上がりを実現します。マットブラックはマット系用紙で高濃度の発色が得られます。

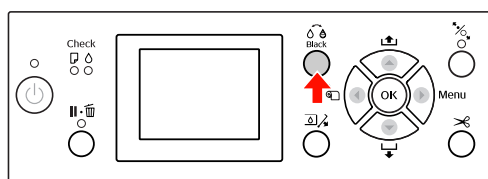
使用する用紙とブラックインク種類の組み合わせは以下のページを参照してください。

用紙ガイド (冊子)

ブラックインクの種類変更は、操作パネルの  ボタンを押します。

フォトブラックからマットブラックへの切り替えには約 2 分かかり、約 1.2ml のインクが消費されます。マットブラックからフォトブラックへの切り替えには約 3 分かかり、約 3.4ml のインクが消費されます。

必要以上にインクを消費しないために、計画的に印刷することをお勧めします。



どちらのブラックインクも使用できる用紙に印刷するときは、以下の手順でプリンタドライバのブラックインク種類を選択してください。

- 1 本製品の設定メニューの [自動ブラックインク切り替え] を [ON] に設定します。

[自動ブラックインク切り替え] を [ON] にすると、プリンタドライバから自動切り換えができますようになります。工場出荷時は [OFF] に設定されています。

本書 17 ページ「[プリンタ設定] メニュー」

- 2 プリンタドライバの [基本設定] 画面 (Windows) または [印刷設定] 画面 (Mac OS X) を表示します。

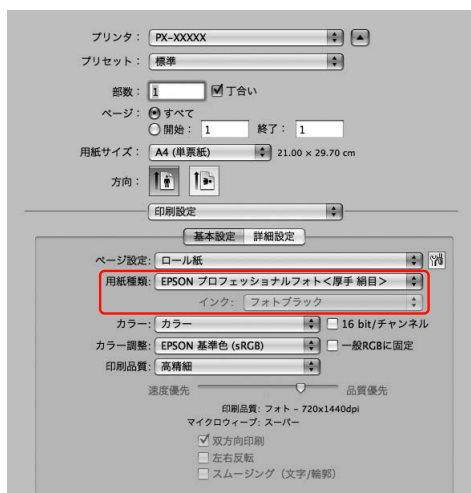
- 3 [用紙種類] から印刷する用紙を選択してから、使用するブラックインクを選択します。

[用紙種類] で対応するブラックインクが決まっている用紙を選択しているときは、ブラックインク種類を変更できません。事前にプリンタの操作パネルで使用する用紙に対応したブラックインク種類に設定しておきます。

Windows



Mac OS X



**4** その他の設定を確認して印刷を実行します。

# 消耗品とオプション

本製品で使用できる消耗品、オプションは以下の通りです。(2008年7月現在)

商品名		型番		備考
エプソン製専用紙	印刷用紙に関する情報は、以下を参照してください。 ☞ 用紙ガイド (冊子) また、最新の情報は、エプソンのホームページ ( <a href="http://www.epson.jp">http://www.epson.jp</a> ) を参照してください。			
インクカートリッジ	(色)	(350ml)	(700ml)	本製品に添付のプリンタドライバは、純正インクカートリッジの使用を前提に調整されています。純正品以外をご使用になると、印刷がかすれたり、インクエンドが正常に検出できなくなるおそれがあります。 交換方法は以下を参照してください。 ☞ 本書 57 ページ「インクカートリッジの交換手段」
	シアン	ICC57	ICC58	
	オレンジ	ICOR57	ICOR58	
	イエロー	ICY57	ICY58	
	ライトシアン	ICLC57	ICLC58	
	マットブラック	ICMB57	ICMB58	
	フォトブラック	ICBK57	ICBK58	
	ビビッドマゼンタ	ICVM57	ICVM58	
	グレー	ICGY57	ICGY58	
	グリーン	ICGR57	ICGR58	
	ライトグレー	ICLG57	ICLG58	
	ビビッドライトマゼンタ	ICVLM57	ICVLM58	
メンテナンスタンク	PXMT2		交換方法は以下を参照してください。 ☞ 本書 58 ページ「メンテナンスタンクの交換」	
ペーパーカッター替え刃	PXHSPB2		交換方法は以下を参照してください。 ☞ 本書 60 ページ「カッターの交換」	
ロール紙固定ホルダ	ROLLH			
自動巻き取りユニット	PXHARFU2		自動巻き取りユニットは、PX-H10000 専用です。PX-H8000 では使用できません。取り付けは、自動巻き取りユニットに添付の取扱説明書を参照してください。使い方は、以下を参照してください。 ☞ 本書 38 ページ「自動巻き取りユニットの使い方 (PX-H10000 のみ)」	
ケーブル	USB ケーブル	USBCB2		Hi-Speed USB に対応 ☞ 開梱とセットアップ (冊子)
自動測色器	自動測色器マウンタ (44) (PX-H10000 用)	PXHACM44		取り付けと使い方は、自動測色器マウンタに添付の取扱説明書を参照してください。
	自動測色器マウンタ (24) (PX-H8000 用)	PXHACM24		
ロールペーパーアダプタ	PXHRPA		使い方は、以下を参照してください。 ☞ 本書 25 ページ「ロール紙のセット」	

## 参考

- 本製品を USB ケーブルで接続するとき、USB ハブ (複数の USB 機器を接続するための中継機) を使用する場合は、コンピュータに直接接続された 1 段目の USB ハブに接続することをお勧めします。また、お使いのハブによっては動作が不安定になるものがあります。そのときはコンピュータの USB ポートに直接接続してください。
- 本製品を Ethernet でネットワーク環境に接続するときは、市販の LAN ケーブルを使用してください。  
シールドツイストペアケーブル：100Base-TX の場合カテゴリ 5 以上

# メンテナンス

## 日常の管理

### 設置に適した環境

本製品は以下の条件を満たす場所に設置してください。

- 本製品の質量（PX-H10000 約 135.1kg/PX-H8000 約 100.9kg）に十分耐えられる、水平で安定した場所
- 専用の電源コンセントが確保できる場所
- 本製品の操作やメンテナンスに支障のないよう、周囲に十分なスペースを確保できる場所  
☞ 本書 95 ページ「設置スペース」
- 温度 10 ～ 35 ℃、湿度 20 ～ 80% の場所

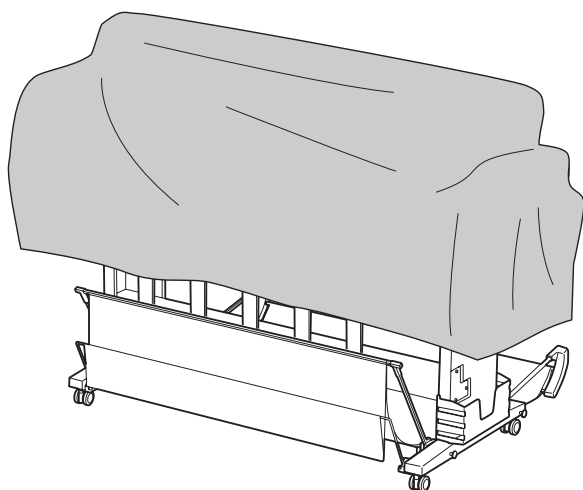
ただし、上記の条件を満たしていても、使用する用紙の条件を満たしていないと、正しく印刷できないことがあります。必ず用紙の条件も満たした場所で使用してください。

詳しくは、用紙の取扱説明書を参照してください。

冬に乾燥する地域やエアコンが稼働している環境、直射日光が当たる場所で使用するときには、乾燥しないように注意し、条件範囲内の湿度を保つようにしてください。

### 印刷時以外のご注意

プリンタのノズルは大変小さいものです。そのため、目に見えない小さなホコリがプリントヘッドに付着すると、目詰まりしてしまいます。使用時以外は、ロール紙カバーやフロントカバーは閉じてください。また、長期間使用しないときは、ホコリが入らないよう、静電気の発生しにくい布やシートなどを掛けておくことをお勧めします。



## 用紙の取り扱いと保管

### 取り扱い上のご注意

用紙を取り扱う際は以下の点に注意して、各用紙の取扱説明書の指示に従ってください。

- エプソン製の専用紙は一般室温環境下（温度15～25℃、湿度 40 ～ 60%）で使用してください。
- 用紙を折り曲げたり、印刷面を傷付けたりしないように注意してください。
- 用紙の印刷面には触れないでください。手に付いた水分や油が印刷品質に影響します。
- ロール紙は、用紙の端を持って取り扱ってください。また綿製の手袋を着用することをお勧めします。
- 単票紙は、温度や湿度などの環境の変化により、波打ったり、たわんでしまうことがあります。用紙を傷付けたり汚したりしないように、手で平らな状態に修正してからセットしてください。
- 個装箱や個装袋は、用紙の保管時に使用しますので、なくさないでください。

### 印刷後のご注意

印刷後は、以下の点に注意してください。

- 印刷物を擦ったり引っかいたりしないように注意してください。擦ったり引っかいたりするとインクが剥がれることがあります。
- 印刷物の表面には触らないでください。インクが剥がれることがあります。
- 印刷後の用紙は、重なったり折れ曲がったりしないようにして、乾燥させてください。重なった状態にしておくと、重なった部分の色が変わる（重なった部分に跡が残る）ことがあります。この跡は乾燥させればなくなります。重なっている状態で放置すると、乾燥させても跡が消えなくなります。
- 乾燥していない状態でアルバムなどに保存すると、にじみが発生することがあります。印刷後は印刷面が重ならないように注意して、十分に乾燥させてください。
- ドライヤーなどを使用して乾燥させないでください。
- 直射日光に当てないでください。
- 印刷後は、変色を防ぐために用紙の取扱説明書の指示に従って展示 / 保存してください。適切な展示 / 保存することによって、印刷直後の色合いを長期間保つことができます。

**参考**

一般的に印刷物や写真などは、空気中に含まれるさまざまな成分や光の影響などで退色（変色）していきます。エプソン製の専用紙も同様ですが、保存方法に注意することで、変色の度合いを低く抑えることができます。

- 各エプソン製の専用紙の詳しい印刷後の取り扱い方法は、専用紙の取扱説明書を参照してください。
- 写真やポスターなどの印刷物は照明（光源<sup>\*</sup>）の違いなどによって、色の見え方が異なります。本製品の印刷物も光源の種類によって色が異なって見える場合があります。  
\* 光源には太陽光、蛍光灯、白熱灯などの種類があります。

## 保管時のご注意

用紙を保管する際は以下の点に注意して、各用紙の取扱説明書の指示に従ってください。

- 高温、多湿、直射日光を避けて保管してください。
- 開封後の単票紙は、個装袋に戻して個装箱に入れて水平な状態で保管してください。
- 使用しないロール紙は、本製品から取り外し、巻き直してから梱包されていた個装袋に包んで個装箱に入れて保管してください。長期間セットしたまま放置すると、用紙品質が低下するおそれがあります。
- 用紙を濡らさないでください。
- 印刷した用紙を保存するときは、色合いを保つために、高温、多湿、直射日光を避けて、暗所に保存することをお勧めします。

## インクカートリッジの交換

**参考**

電源が切れている状態でインクカートリッジを交換すると、インク残量が正しく検出されず、インクチェックランプが点灯する前にインクが使用できない状態になったり、正常に印刷できなくなったりします。インクカートリッジの交換は、必ず本書に従って交換してください。

## インクの交換が必要になった / インクが残り少なくなったときは

インクチェックランプの点滅は、インクが残り少ないことを示しています。また、EPSON プリンタウィンドウがインストールされていると、インクの交換が必要になったときや残り少なくなったときは、コンピュータの画面にメッセージが表示されます。インク交換のメッセージが表示されるまで印刷できますが、インクの残りが少なくなったときはできるだけ早くインクカートリッジを交換することをお勧めします。11種類のインクカートリッジのうちひとつでもインクが使用できないと印刷できません。印刷の途中でインクが使用できなくなったときは、そのインクカートリッジを交換すると印刷が続行されます。

### Windows



### Mac OS X



画面上の [対処方法] をクリックすると交換手順が表示されます。

## インク残量を確認したいときは

### プリンタのディスプレイで確認

本製品のディスプレイにはインク残量の目安が表示されます。

☞ 本書 11 ページ「ディスプレイ」

正確なインク残量は [プリンタステータス] メニューで確認できます。大量に印刷する際、インク残量を確認して、残量が少ないときは新しいインクカートリッジを準備することをお勧めします。

☞ 本書 13 ページ「設定メニューの使い方」

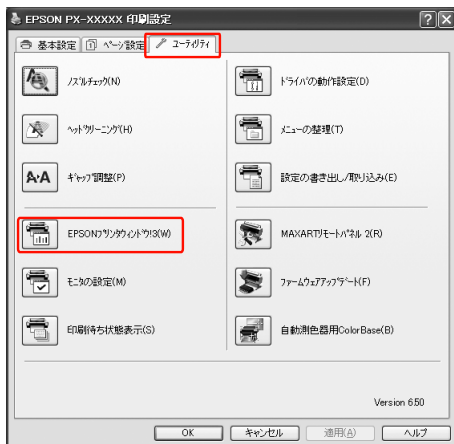
☞ 本書 19 ページ「[プリンタステータス] メニュー」

### コンピュータの画面で確認

コンピュータの画面で、EPSON プリンタウィンドウを使うと、インク残量が表示されます。

#### Windows の場合

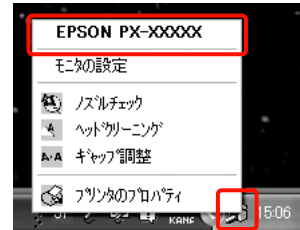
プリンタドライバの設定画面を開き、[ユーティリティ] の [EPSON プリンタウィンドウ i3] をクリックします。



#### 参考

[モニタの設定] 画面で [呼び出しアイコン] を設定すると、Windows のタスクバーに EPSON プリンタウィンドウ i3 の呼び出しアイコンが表示されます。このアイコンを右クリックして、メニューからプリンタ名をクリックしても、EPSON プリンタウィンドウ i3 を起動できます。

☞ ソフトウェアガイド (PDF マニュアル)「[モニタの設定] 画面の表示方法」



#### Mac OS X の場合

[EPSON Printer Utility3] 画面を開いて [EPSON プリンタウィンドウ] をクリックします。



## インクカートリッジの種類

本製品で使用できるインクカートリッジは以下を参照してください。

📖 本書 52 ページ「消耗品とオプション」

### ！重要

本製品のプリンタドライバは、本製品に対応した純正インクカートリッジを前提に色調整されていますので、本製品に対応した純正品以外を使うと印刷品質が低下したり、プリントヘッドの目詰まりやインク漏れなどの故障の原因となる可能性があります。また、インク残量を検出できないこともあります。

## 取り扱い上のご注意

- ディスプレイに「インク残量が少なくなりました」と表示されたときは、印刷途中でインクが無くなる場合がありますので、早期の交換をお勧めします。
- 良好な品質の印刷結果を得るために、インクカートリッジは、装着後 6 か月以内に使い切ってください。
- インクカートリッジを寒い所から暖かい所に移した場合は、4 時間以上室温に放置してから使用してください。
- インクカートリッジは、個装箱に印刷されている有効期限までに使用することをお勧めします。期限を過ぎたものを使用すると印刷品質に影響を与えることがあります。
- インクカートリッジは、本製品と同じ環境下で保管してください。
- インクカートリッジのインク供給孔には触らないでください。インク供給部からインクが漏れることがあります。
- インクカートリッジの緑色の基板部分（IC チップ）には触らないでください。正常に動作・印刷ができなくなるおそれがあります。
- インクカートリッジは IC チップでインク残量などカートリッジ固有の情報を管理しているため、途中で抜いても再使用可能です。
- インクカートリッジを分解または改造しないでください。正常に印刷できなくなるおそれがあります。
- インクカートリッジを落とすなど、強い衝撃を与えないでください。カートリッジからインクが漏れることがあります。
- プリントヘッドを良好な状態に保つため、印刷時以外にもヘッドクリーニングなどのメンテナンス動作で全色のインクが消費されます。
- インクカートリッジに再生部品を使用している場合がありますが、製品の機能および性能には影響ありません。

## 交換時のご注意


- インクカートリッジは、セット前に水平方向に（5 秒ほど）よく振ってください。
- インクカートリッジを取り外した状態で、本製品を放置しないでください。本製品内部のインクが乾燥し、正常に印刷できなくなるおそれがあります。
- インクカートリッジは、全スロットにセットしてください。全スロットにセットしていないと印刷できません。
- インクカートリッジの交換は、本製品の電源が入っている状態で行ってください。電源が切れている状態で交換すると、インク残量が正しく検出されないため正常に印刷できなくなります。
- 使用済みのインクカートリッジは、インク供給孔部にインクが付いている場合がありますのでご注意ください。
- 本製品はプリントヘッドの品質を維持するため、インクが完全になくなる前に動作を停止するように設計されており、使用済みインクカートリッジ内にインクが残ります。

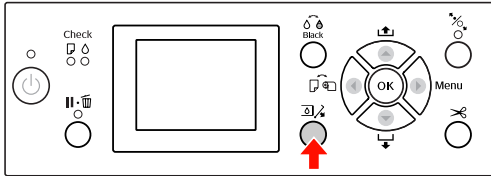
## 保管時のご注意

- 本製品と同じ環境下（温度 10～35℃/湿度 20～80%）で保管してください。
- インクエンド検出前に取り外したインクカートリッジは、インクカートリッジの個装箱に印刷されている有効期限内であれば、再び交換して使用できます。
- インクカートリッジは、インクの供給孔部にホコリが付かないように注意して保管してください。袋などに入れる必要はありません。また、供給孔内部には弁があるため、ふたや栓をする必要はありませんが、供給孔部で周囲を汚さないように注意してください。


## インクカートリッジの交換手段

**1** 本製品の電源が入っていることを確認します。

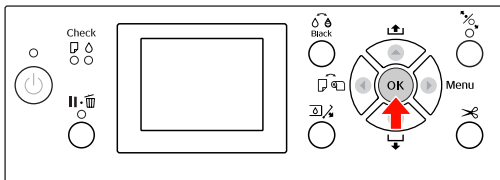
**2** 操作パネルの  ボタンを押します。



**参考**

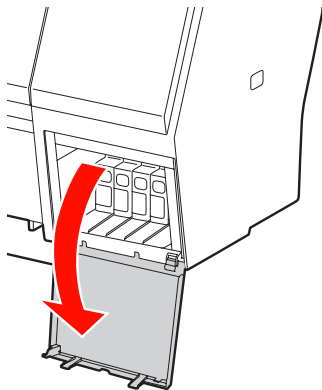
印刷中やクリーニング中は、 は機能しません。

**3** 交換するインクカートリッジがセットされたカバーを選択し、OK ボタンを押します。



インクカバーのロックが解除され、カバーが5mmほど開きます。

**4** インクカバーを開きます。

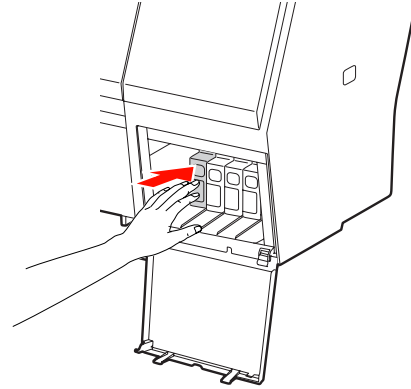


**参考**

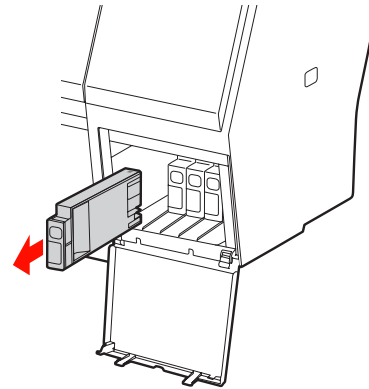
インクカバーはロックが開放されるまで、無理に開かないでください。

**5** 交換するインクカートリッジを奥の方向に押し込みます。

カチッと音がしてインクカートリッジが少し飛び出します。



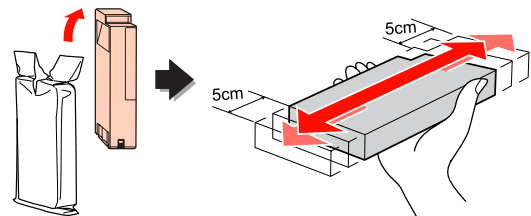
**6** インクカートリッジを引き抜きます。



**！重要**

インク供給部からインクが漏れることがあります。手や服を汚さないように注意してください。

**7** インクカートリッジを袋から取り出し、図のように水平方向に両側約5cmの振り幅で5秒間に15回程度よく振ります。

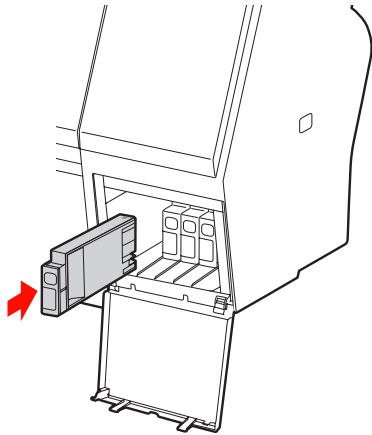


**！重要**

インクカートリッジの緑色の基板部分 (IC チップ) には触らないでください。正常な動作・印刷ができなくなるおそれがあります。

**8** インクカートリッジの▲マークを上にして、カチッと音がするまで差し込みます。

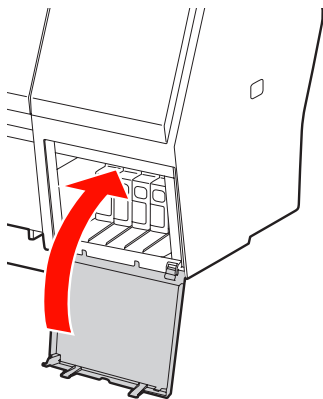
インクカートリッジの色とインクカバー裏面のラベルの色を合わせてください。



**!重要**

インクカートリッジは 11 種類すべてをセットしてください。ひとつでもセットされていないと印刷できません。

**9** インクカバーを閉じます。



**参考**

使用済みインクカートリッジの回収にご協力ください。  
 ☞ 本書 4 ページ「インクカートリッジ回収のお願い」

## メンテナンスタンクの交換

メンテナンスタンクは、印刷時以外に、ヘッドクリーニング時に消費されるインクを吸収するためのものです。メンテナンスタンクは、PX-H10000 の場合は右側、左側の 2 箇所に PX-H8000 の場合は右側の 1 箇所に装着されています。本製品のディスプレイに「メンテナンスタンク空き容量が少なくなりました」または「タンク空き容量不足」と表示されたら、新しいメンテナンスタンクを準備してください。「タンク空き容量なし」と表示されたらメンテナンスタンクを交換してください。

## メンテナンスタンクの空き容量を確認したいときは

### プリンタのディスプレイで確認

本製品のディスプレイには、メンテナンスタンクの空き容量の目安が表示されます。

☞ 本書 11 ページ「ディスプレイ」

正確な空き容量は [プリンタステータス] メニューで確認できます。大量に印刷するときには空き容量を確認して、容量が少ない場合は新しいメンテナンスタンクを準備することをお勧めします。

☞ 本書 13 ページ「設定メニューの使い方」

☞ 本書 19 ページ「[プリンタステータス] メニュー」

### コンピュータの画面で確認

コンピュータの画面で、EPSON プリンタウィンドウを使うと、メンテナンスタンクの空き容量が表示されます。表示手順は「インク残量の確認」と同じです。

☞ 本書 55 ページ「コンピュータの画面で確認」



## メンテナンスタンクの交換手段

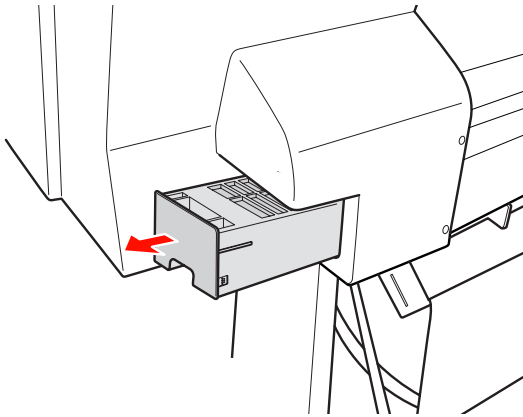
本製品で使用できるメンテナンスタンクは以下を参照してください。

☞ 本書 52 ページ「消耗品とオプション」

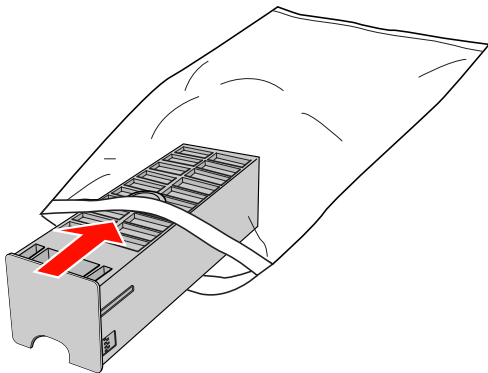
**！重要**

印刷中にメンテナンスタンクの交換はしないでください。

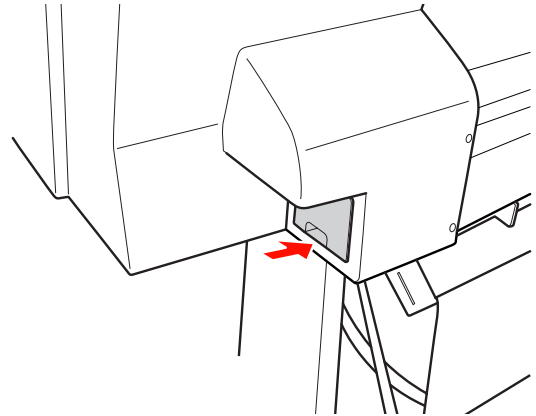
- 1 本製品の電源を切ります。
- 2 新しいメンテナンスタンクを袋から取り出します。
- 3 メンテナンスタンクを傾けないようにして、引き出します。



- 4 新しいメンテナンスタンクに添付されている透明袋に、使用済みメンテナンスタンクを入れます。



- 5 新しいメンテナンスタンクをセットします。



**！重要**

緑色の基盤部分には触れないでください。

- 6 PX-H10000で右側のメンテナンスタンクを交換する場合は、3～5の手順を繰り返してください。

**参考**

使用済みメンテナンスタンクの回収にご協力ください。

☞ 本書 4 ページ「メンテナンスタンクのリサイクルについて」

# カッターの交換

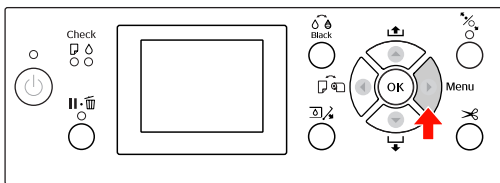
用紙がきれいに切り取れなくなったり、カット部に毛羽立ちなどが発生したりしたら、カッターを交換してください。本製品で使用できるカッターは以下を参照してください。

☞ 本書 52 ページ「消耗品とオプション」

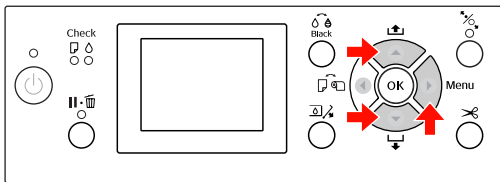
## !重要

カッター刃を傷付けないようにしてください。落下したり硬い物に当たったりすると刃が欠けることがあります。

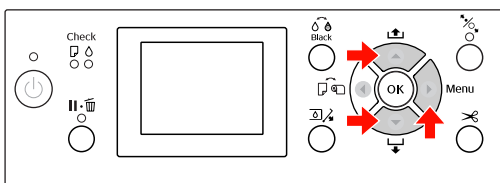
- 1 本製品の電源が入っていることを確認します。  
用紙がセットされている場合は、取り除いてください。
- 2 操作パネルの▶ ボタンを押してパネル設定モードに入ります。



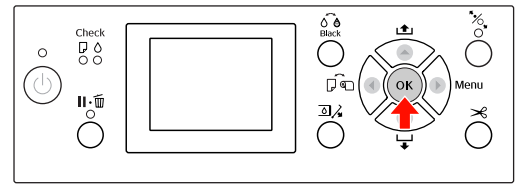
- 3 ▲/▼ ボタンを押して【メンテナンス】を選択し、▶ ボタンを押します。



- 4 ▲/▼ ボタンを押して【カッター交換】を選択し、▶ ボタンを押します。



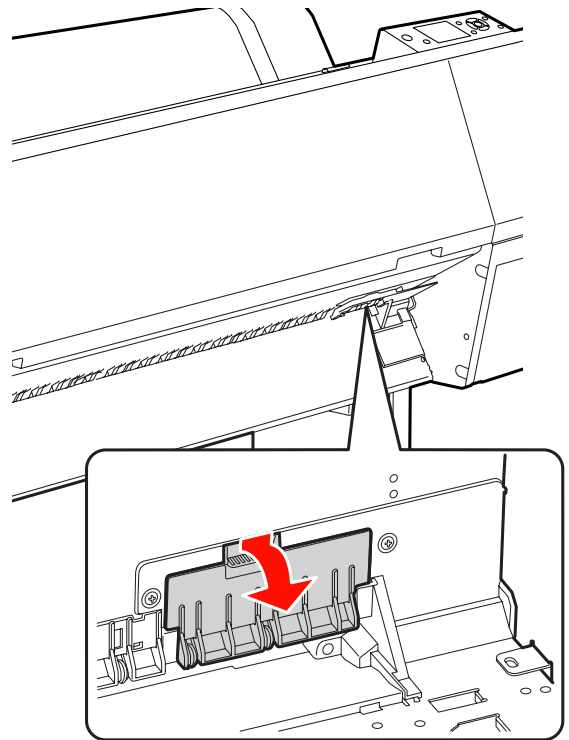
- 5 OK ボタンを押します。  
カッターが交換位置まで移動します。



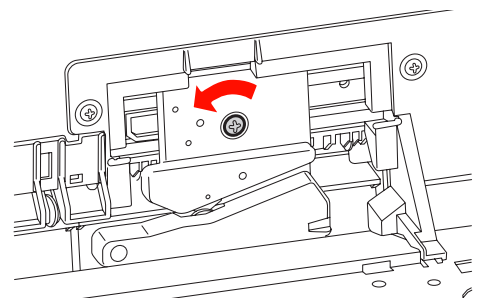
- 6 オプションの自動測色器が装着されている場合は取り外して、操作パネルで電源を切ります。

自動測色器の取り外し方法は測色器に添付の取扱説明書を参照してください。

- 7 カッター交換カバーのツマミを押し下げながら下に引いて外します。

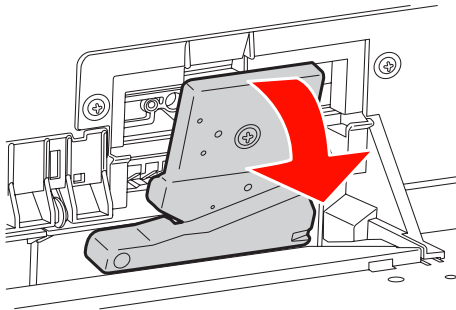


- 8 カッターを固定しているネジをプラスドライバでゆるめます。



**9** カッターを取り外します。

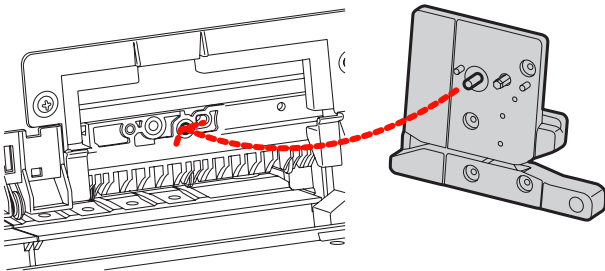
**⚠注意** カッターの刃でけがをしないように十分に注意してください。また、子供の手に触れないようにしてください。



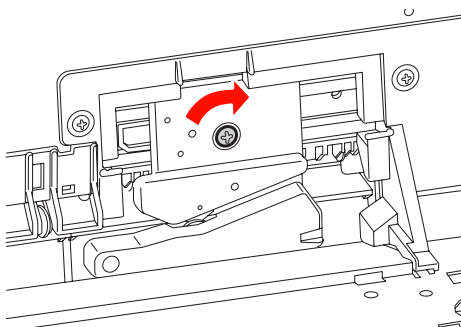
**参考**  
使用済みのカッターは、袋などに入れて、地域の条例や自治体の指示に従って廃棄してください。

**10** 新しいカッターを箱から取り出し、図のようにホルダに差し込みます。

カッター側のピンがホルダの穴に合うように取り付けてください。



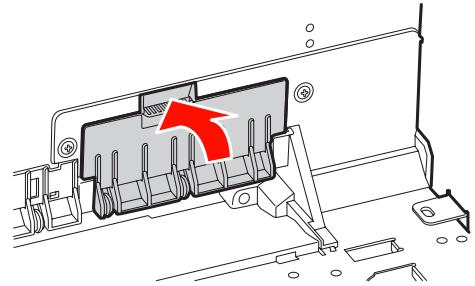
**11** プラスドライバーでネジをしっかりと締め、カッターを固定します。



**！重要**  
ネジはしっかりと締めてください。カッターが固定されない、カット位置がずれたり曲がったりすることがあります。

**12** カッター交換カバーの下側を合わせてから上側をはめ込みます。

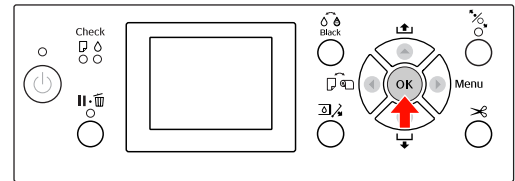
カバーの上側がカチッと音がするまでしっかりはめてください。



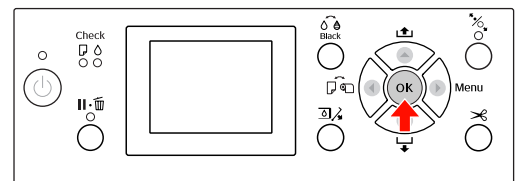
**13** オプションの自動測色器が装着されていた場合は取り付けて、操作パネルで電源を入れます。

カッターが自動で待機位置に移動します。自動測色器を取り付けた場合は、以上で終了です。以下の手順は不要です。取り付け方法は測色器に添付の取扱説明書を参照してください。

**14** OK ボタンを押します。



**15** カバーを取り付けたことを確認して、もう一度 OK ボタンを押します。



## プリントヘッドの調整

印刷物に白い線が入る、印刷が汚いなど、印刷状態がおかしいときは、プリントヘッドの調整が必要です。本製品には、プリントヘッドを常に良好な状態に保ち、最良の印刷結果を得るために、以下のようなメンテナンス機能があります。

### 手動で行うクリーニング機能

印刷の状況に応じて、手動でクリーニングします。

調整項目	ドライバユーティリティから実行	操作パネルから実行	内容
ノズルチェック	○	○	ノズルチェックパターンを印刷してプリントヘッドのノズルが目詰まりしていないか確認します。
ヘッドクリーニング	○	○	プリントヘッドの表面を清掃する機能です。クリーニングするヘッドを選択することもできます。
パワークリーニング	—	○	ヘッドクリーニングを数回繰り返してもノズルが詰まっているときに、より強力なクリーニングを行います。パワークリーニングはヘッドクリーニングよりインクが多く消費されるため、インク残量が少ない場合は、新しいインクカートリッジを用意してください。

### 自動的に行われるクリーニング機能（自動メンテナンス機能）

調整項目	内容
自動ノズル抜け検出機能	ノズルチェックを実行し、抜けがある場合は自動的にクリーニングを実行します。
キャッピング	プリントヘッドの乾燥を防ぐために、自動的にプリントヘッドにキャップ（フタ）をする機能です。

### プリントヘッドの位置調整機能

調整項目	ドライバユーティリティから実行	操作パネルから実行	内容
ギャップ調整	○	○	印刷した画像が荒れている、ぼやけた印象になるときは、ギャップ調整でプリントヘッドの位置を調整します。

## ノズルチェック

ノズルチェックとは、プリントヘッド\*1のノズル\*2が目詰まりしているかを確認するためのパターンを印刷する機能です。ノズルチェックパターンがかすれたり、すき間が空いたりしたら、ヘッドクリーニングを実行して、目詰まりを解消してください。

パネル設定の「自動ノズル抜け検出」を有効にしておく、ノズルチェックパターンを印刷することなく、プリントヘッドの目詰まりの状態を本製品が判断し、自動的にクリーニングします。

\*1 プリントヘッド：用紙にインクを吹き付けて印刷する部分。

\*2 ノズル：インクを吐出するための、非常に小さな孔（あな）。外部からは見えない位置にある。

ノズルチェックを行うには、2つの方法があります。

- コンピュータから行う
- プリンタの操作パネルから行う

### 参考

インクチェックランプの点灯中は実行できません。

## コンピュータから行う

ここでは Windows を例に説明します。

Mac OS X では、「EPSON Printer Utility3」を使用します。

☞ ソフトウェアガイド (PDF マニュアル) 「EPSON Printer Utility3 の起動方法」

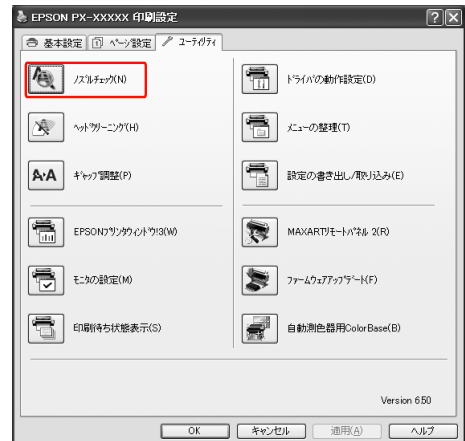
### 1 A4 サイズ以上の単票紙またはロール紙をセットします。

使用する用紙に合わせて、給紙方法も正しく設定してください。

☞ 本書 24 ページ「用紙のセット」

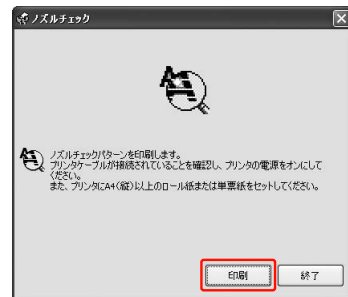
### 2 プリンタドライバの「ユーティリティ」画面を開きます。

### 3 「ノズルチェック」をクリックします。



### 4 「印刷」をクリックします。

ノズルチェックパターンが印刷されます。



### 5 印刷されたノズルチェックパターンを確認します。

問題がない：「終了」をクリック

問題がある：「クリーニング」をクリック



ノズルチェックパターン印刷直後に、印刷またはクリーニングするときは、ノズルチェックパターン印刷が完全に終了していることを確認してから実行してください。

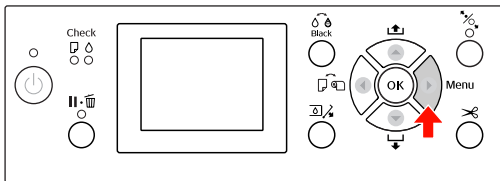
## プリンタの操作パネルから行う

- 1** A4 サイズ以上の単票紙またはロール紙をセットします。

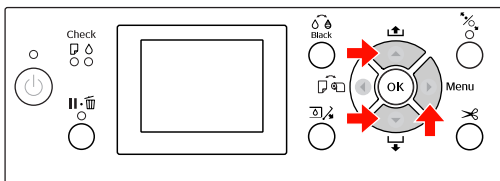
使用する用紙に合わせて、給紙方法も正しく設定してください。

📖 本書 24 ページ「用紙のセット」

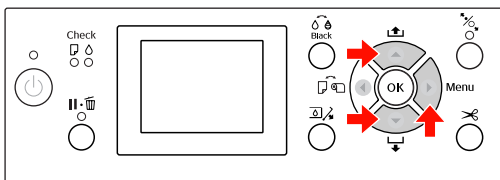
- 2** ▶ ボタンを押してパネル設定モードに入ります。



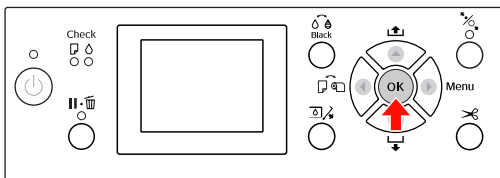
- 3** ▲ / ▼ ボタンを押して [テスト印刷] を選択し、▶ ボタンを押します。



- 4** ▲ / ▼ ボタンを押して [ノズルチェック] を選択し、▶ ボタンを押します。

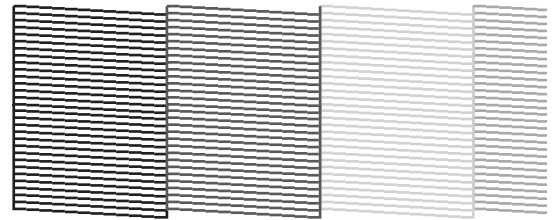


- 5** OK ボタンを押します。



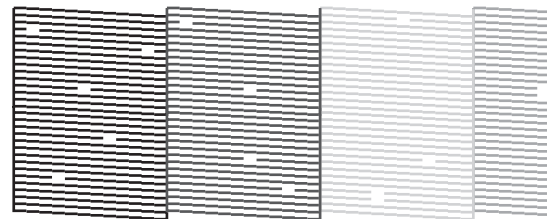
- 6** 印刷されたノズルチェックパターンを確認します。

良い例



ノズルチェックパターンが欠けていません。ノズルは目詰まりしていません。

悪い例



ノズルチェックパターンが欠けています。ノズルが目詰まりしています。「ヘッドクリーニング」を行ってください。

📖 本書 65 ページ「ヘッドクリーニング」

## ヘッドクリーニング

ヘッドクリーニングは、プリントヘッドの表面を清掃する機能です。印刷がかすれたり、すき間が空くようになったら、次の手順に従ってヘッドクリーニングしてください。ヘッドクリーニングを行うには、2つの方法があります。

- コンピュータから行う
- プリンタの操作パネルから行う

### ！重要

- ヘッドクリーニングはすべてのインクカートリッジのインクを同時に使います。モノクロ印刷などでブラック系のインクのみを使用しているときも、ヘッドクリーニングではカラーインクを消費します。
- ヘッドクリーニングは、文字がかすれる、画像が明らかに変な色で印刷されるなどの症状が出るとき以外は必要ありません。
- ヘッドクリーニングをした後は、必ずノズルチェックパターン印刷で印刷結果を確認してください。
- ヘッドクリーニングは、インクチェックランプの点滅または点灯時には行えません。まずインクカートリッジを交換してください（クリーニングに必要なインクが残っていれば、操作パネルからヘッドクリーニングができることもあります）。  
📖 本書 54 ページ「インクカートリッジの交換」
- 短期間にヘッドクリーニングを繰り返すと、メンテナンスタンク内のインク蒸発が少ないためメンテナンスタンクのインクがすぐにいっぱいになる可能性があります。メンテナンスタンクの空き容量が少ないときは予備を用意しておいてください。

## コンピュータから行う

ここでは Windows を例に説明します。

Mac OS X では、[EPSON Printer Utility3] を使用します。

📖 ソフトウェアガイド (PDF マニュアル)「EPSON Printer Utility3 の起動方法」

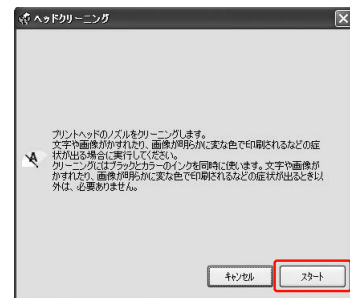
- 1 プリンタドライバの [ユーティリティ] 画面を開きます。

- 2 [ヘッドクリーニング] をクリックします。



- 3 [スタート] をクリックします。

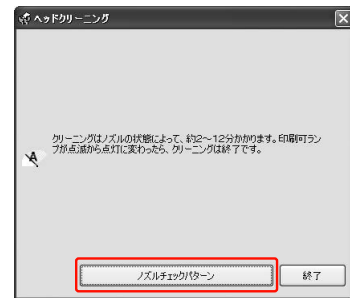
ヘッドクリーニングが始まります。ヘッドクリーニングは約 2～13 分かかります。



- 4 [ノズルチェックパターン] をクリックします。

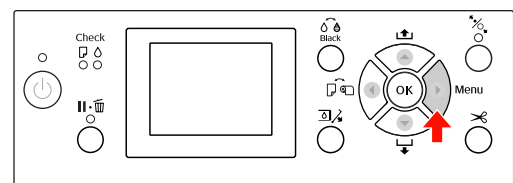
印刷されたノズルチェックパターンを確認してください。

📖 本書 63 ページ「ノズルチェック」

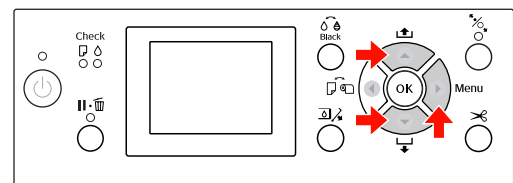


## プリンタの操作パネルから行う

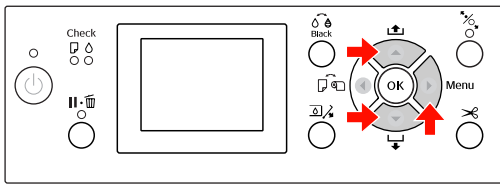
- 1 印刷可能な状態で▶ ボタンを押してパネル設定モードに入ります。



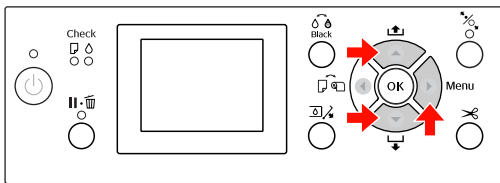
- 2 ▲/▼ ボタンを押して [メンテナンス] を選択し、▶ ボタンを押します。



- 3** ▲/▼ ボタンを押して [クリーニング] を選択し、▶ ボタンを押します。



- 4** ▲/▼ ボタンを押して [通常クリーニング] を選択し、▶ ボタンを押します。

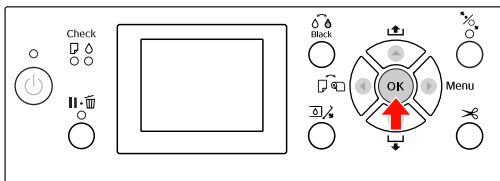


**参考**

クリーニングには、通常のヘッドクリーニングを実行する「通常クリーニング」と、クリーニングするノズルの組み合わせを選択する [分割クリーニング] があります。クリーニングする色が限定できるときは [分割クリーニング] を選択して、色の組み合わせを選択してください。

☞ 本書 18 ページ「[メンテナンス] メニュー」

- 5** OK ボタンを押します。



電源ランプが点滅し、ヘッドクリーニング（約 2 ～ 13 分）が始まります。電源ランプが点灯に戻れば、クリーニングは終了です。

- 6** 印刷されたノズルチェックパターンを確認します。

☞ 本書 63 ページ「ノズルチェック」

**！重要**

- 連続して数回クリーニングしても目詰まりが解消しないときは、パワークリーニングの実行をお勧めします。  
☞ 本書 67 ページ「パワークリーニング」
- パワークリーニングは強力なクリーニングを行うため、通常のクリーニングよりインクが多く消費されます。
- パワークリーニングしても目詰まりが解消しないときは、本製品の電源を切って一晩以上放置してください。時間をおくことによって、目詰まりしているインクが溶解することがあります。それでも改善されないときは、お買い求めの販売店またはエプソンサービスコールセンターへご連絡ください。
- ディスプレイに「クリーニングエラー」というメッセージが表示されたら、以下を参照して対処してください。  
☞ 本書 74 ページ「ディスプレイにエラーメッセージが表示される」

## パワークリーニング

ヘッドクリーニングを数回繰り返しても目詰まりが解消しないときは、次の手順でパワークリーニングを行ってください。

- 1 ▶ ボタンを押してパネル設定モードに入ります。
- 2 ▲/▼ ボタンを押して [メンテナンス] を選択し、▶ ボタンを押します。
- 3 ▲/▼ ボタンを押して [クリーニング] を選択し、▶ ボタンを押します。
- 4 [パワークリーニング] を選択し、▶ ボタンを押します。
- 5 OK ボタンを押します。  
パワークリーニングが始まります。ディスプレイに「しばらくお待ちください」と表示されます。パワークリーニングは約4分かかります。
- 6 ノズルチェックパターンを印刷して、確認します。

📖 本書 63 ページ「ノズルチェック」

## 自動メンテナンス機能

本製品には、プリントヘッドを常に良好な状態に保ち、最良の印刷品質を得るために自動的にメンテナンスを実行する機能があります。

### 自動ノズル抜け検出機能

ノズルチェックパターンを印刷することなく、プリントヘッドの目詰まりの状態を本製品が判断し、自動的にクリーニング（約2～13分）する機能です。

本機能はパネル設定の [自動ノズル抜け検出] を ON にしておくと、以下のときに動作します。

- ①初期インク充てん後
- ②ヘッドクリーニング後
- ③印刷開始時

また、③はパネルで選択された ON（定期）、ON（ジョブごと）のいずれかのタイミングで動作します。なお、自動クリーニングはノズル抜けが復帰するまでパネルで設定された回数（初期設定1回、最大3回）を実行しますが、②はその設定回数に関わらず1回のみ実行されます。

## キャッピング機能

キャッピングとは、プリントヘッドの乾燥を防ぐために、自動的にプリントヘッドにキャップ（フタ）をする機能です。キャッピングは、以下のときに実行されます。

- 印刷終了後（印刷データが途絶えて）、数秒経過したとき
- 印刷停止状態になったとき

正しくキャッピングされるために、以下の点に注意してください。

- プrintヘッドが右端に位置していないとき（キャッピングされていない）は、一度、本製品の電源を入れ、再度切ってください。本製品の ⏻ ボタンで電源を切ることによって、確実にキャッピングされます。
- 用紙が詰まったときやエラーが起こったときなど、キャッピングされていないまま電源を切ってしまったときは、再度電源を入れてください。しばらくすると、自動的にキャッピングが行われますので、キャッピングを確認した後で電源を切ってください。
- プrintヘッドは絶対に手で動かさないでください。
- 本製品の電源が入っている状態で、電源プラグをコンセントから抜いたり、ブレーカーを落とさないでください。キャッピングされないことがあります。

## プリントヘッドのギャップ調整

印刷された画像にズレがあるときはギャップ調整してください。ギャップ調整とは、印刷時のプリントヘッドのズレを修正する機能です。

ギャップ調整するには、2つの方法があります。

- コンピュータから行う
- プリンタの操作パネルから行う

ギャップ調整は、通常コンピュータから行ってください。コンピュータが手元にない場合は、プリンタの操作パネルから行ってください。

### ！重要

セットした用紙幅の分だけギャップ調整します。実際に印刷する用紙幅のエプソン製単票紙またはロール紙（普通紙を除く）のご使用をお勧めします。

## コンピュータから行う

- 1 A4 サイズ以上の単票紙またはロール紙をセットします。**

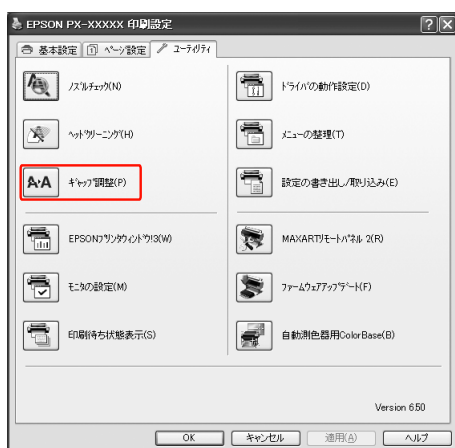
使用する用紙に合わせて、給紙方法も正しく設定してください。

☞ 本書 24 ページ「用紙のセット」

- 2 プリンタドライバの【ユーティリティ】画面を表示します。**

- 3 【ギャップ調整】をクリックします。**

以降は、画面の表示に従ってください。



## プリンタの操作パネルから行う

自動調整では、パターンを印刷した後、センサでパターンを読み取り、調整値を自動更新します。

手動調整では、印刷された調整パターンを確認し、調整値を入力することで補正値を更新します。

### 参考

普通紙は自動調整できません。

## 【用紙種類選択】と【用紙厚選択】

本製品にセットした用紙について設定します。

エプソン製の用紙では用紙種類を、エプソン製以外の用紙では用紙厚を設定してください。

- 1 A4 サイズ以上の単票紙またはロール紙をセットします。**

使用する用紙に合わせて、給紙方法も正しく設定してください。

☞ 本書 24 ページ「用紙のセット」

- 2 ▶ ボタンを押してパネル設定モードに入ります。**

- 3 ▲/▼ ボタンを押して【ギャップ調整】を選択し、▶ ボタンを押します。**

- 4 ▲/▼ ボタンを押して【用紙厚入力】を選択し、▶ ボタンを押します。**

- 5 セットした用紙に合わせて、用紙種類または用紙厚を設定します。**

### エプソン製の用紙

- ① ▲/▼ ボタンを押して【用紙種類選択】を選択し、▶ ボタンを押します。

- ② ▲/▼ ボタンを押して使用する用紙を選択し、OK ボタンを押します。

### エプソン製以外の用紙

- ① ▲/▼ ボタンを押して【用紙厚選択】を選択し、▶ ボタンを押します。

- ② ▲/▼ ボタンを押して用紙厚を 0.1 ~ 1.5mm の範囲で設定し、OK ボタンを押します。

用紙の厚みについては、用紙の取扱説明書や用紙の購入先にお問い合わせください。

- 6 【ギャップ調整】メニューが表示されるまで、◀ ボタンを 2 回または 3 回押します。**

ギャップ調整の方法は、以下を参照してください。

☞ 本書 69 ページ「＜自動調整の場合＞」

☞ 本書 69 ページ「＜手動調整の場合＞」

### <自動調整の場合>

- 1 ▲/▼ ボタンを押して [調整] を選択し、▶ ボタンを押します。
- 2 ▲/▼ ボタンを押して [自動] を選択し、▶ ボタンを押します。
- 3 ▲/▼ ボタンを押して [Bi-D 2 色] を選択し、OK ボタンを押して調整パターンを印刷します。

印刷される調整パターンをセンサで読み取り、最適な調整値を本製品へ自動登録します。

調整の結果に満足できないときは、◀ ボタンを押して 1 つ上の階層へ戻り、[Bi-D 全色] を選択します。[Bi-D 全色] での調整でも満足できないときは、[UNI-D] で調整をしてみてください。

各プリントヘッドを調整するには、[Bi-D #1]、[Bi-D #2]、[Bi-D #3]、[Bi-D #4] を選択します。[#1] ~ [#4] は、インクドットのサイズを示します。これは、印刷時のプリンタドライバの設定により異なりますので、[#1] ~ [#4] の全てで調整してください。

### <手動調整の場合>

プリントヘッドと用紙には、わずかな距離（プラテンギャップ）があるため、温度や湿度、プリントヘッドの移動による慣性力、プリントヘッドの移動方向の違い（右から左と左から右）などによって、各インクの着弾位置が合わなくなることがあります。その結果、粒状感が出たり、ピントがズレたような印刷結果になることがあります。まずは UNI-D での調整をし、次に Bi-D2 色で調整します。さらに精度の高い調整をしたいときは、Bi-D 全色で調整してください。

説明	
UNI-D	ライトシアンを基準に、ライトシアン以外のすべてのインクを使って色ごとの印刷位置のズレを単方向印刷で調整します。
Bi-D 2 色	ライトシアンとビビッドライトマゼンタインクを使って双方向印刷時のズレを調整します。
Bi-D 全色	すべてのインクを使い、双方向印刷でギャップ調整します。

- 1 ▲/▼ ボタンを押して [調整] を選択し、▶ ボタンを押します。
- 2 ▲/▼ ボタンを押して [手動] を選択し、▶ ボタンを押します。
- 3 ▲/▼ ボタンを押して [UNI-D] を選択し、OK ボタンを押します。

#### 参考

単票紙に印刷すると複数枚用紙が必要です。1 枚目の印刷が終了したら、用紙をセットし直してください。

- 4 印刷されたギャップ調整パターンを確認し、最も筋が見えないパターンを探して、パターンの番号を確認します。
- 5 操作パネルのディスプレイに [UNI-D #1C] と表示されたら、▲/▼ ボタンを押して番号を選択し、OK ボタンを押します。
- 6 # 1C から # 4VLM までのすべての色について、番号を選択し、OK ボタンを押します。
- 7 ▲/▼ ボタンを押して [Bi-D 2 色] を選択し、OK ボタンを押します。
- 8 印刷されたギャップ調整パターンを確認し、最も筋が見えないパターンを探して、パターンの番号を確認します。
- 9 操作パネルのディスプレイに [Bi-D 2 色 #1LC] と表示されたら、▲/▼ ボタンを押して番号を選択し、OK ボタンを押します。
- 10 # 1LC から # 4VLM までのすべての色について、番号を選択し、OK ボタンを押します。

さらに精度の高い調整を行いたいときは、次項の「Bi-D 全色での調整」に進みます。ギャップ調整を終了するときは、II・III ボタンを押して、パネル設定モードから抜けます。

## Bi-D 全色での調整

- ▲ / ▼ ボタンを押して [Bi-D 全色] を選択し、OK ボタンを押します。

**参考**

単票紙に印刷すると複数枚用紙が必要です。1枚目の印刷が終了したら、用紙をセットし直してください。

- 印刷されたギャップ調整パターンを確認し、最も筋が見えないパターンを探して、パターンの番号を確認します。

- 操作パネルのディスプレイに [Bi-D 全色 #1C] と表示されたら、▲ / ▼ ボタンを押して番号を選択し、OK ボタンを押します。

- # 1C から # 4VLM までのすべての色について、番号を選択し、OK ボタンを押します。

## プリンタのお手入れ

本製品をいつでも良い状態で使用できるように、定期的（1カ月に1回程度）に本製品のお手入れをしてください。

**注意**

本製品内部に水滴や異物が入らないようにしてください。本製品内部が濡れたり異物が混入したりすると、印刷の品質が低下するだけでなく、電気回路がショートするおそれがあります。

## プリンタ外部のクリーニング

- 本製品から用紙を取り除きます。
- 本製品の電源を切り、ディスプレイの表示が消えたのを確認してから電源プラグをコンセントから抜きます。
- 柔らかい布を使って、ホコリや汚れを注意深く払います。

汚れがひどいときは中性洗剤を少量入れた水に柔らかい布を浸し、よく絞ってからふいてください。その後、乾いた柔らかい布で水気をふいてください。

**重要**

ベンジン、シンナー、アルコールなどの揮発性の薬品は使用しないでください。

## プリンタ内部のクリーニング

印刷結果がこすれたり汚れたりするときは、以下の手順に従って、本製品内部の汚れをふき取ってください。

## 給排紙によるクリーニング

印刷後の用紙にローラの汚れが付いたときは、以下の手順に従って、普通紙を給排紙してローラの汚れをふき取ってください。

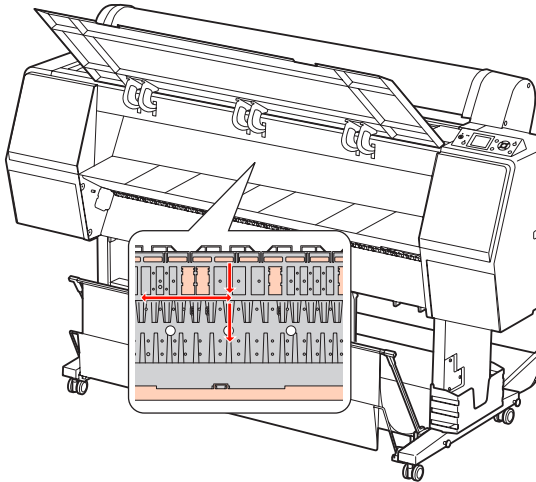
- 本製品の電源を入れて、ロール紙をセットします。  
PX-H10000 の場合は 44 インチ幅、PX-H8000 の場合は 24 インチ幅のロール紙をセットします。  
📖 本書 25 ページ「ロール紙のセット」
- ▼ ボタンを押します。  
紙送りされます。

手順 2 を 2～3 回繰り返して、用紙に汚れが付かなくなったら、ローラのクリーニングは終了です。  
 クリーニングが終了したら用紙をカットします。  
 本書 28 ページ「ロール紙のカット」

## 内部の清掃

- 1 本製品の電源を切り、ディスプレイの表示が消えたのを確認してから電源プラグをコンセントから抜きます。
- 2 電源プラグを抜いたあと 1 分程放置します。
- 3 フロントカバーを開け、柔らかい布（ウエスなど）を使って、ホコリや汚れをふき取ります。

下図のグレーの部分を手際よくふいてください。汚れを拡散させないために、下図の矢印の方向でふき取ってください。汚れがひどいときは中性洗剤を少量入れた水に柔らかい布を浸し、よく絞ってからふいてください。そして、最後に乾いた柔らかい布で水気をふいてください。

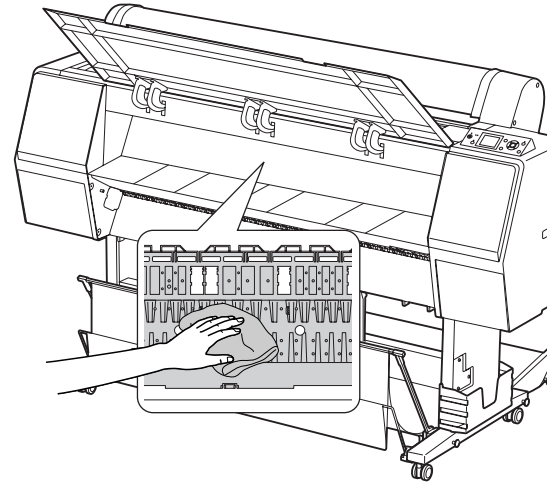


### ！重要

- クリーニング時、上図のローラーとインク吸収部（図のピンク色の部分）には絶対に触らないでください。印刷汚れなどの原因になります。
- 本製品内部のインクチューブには触らないでください。

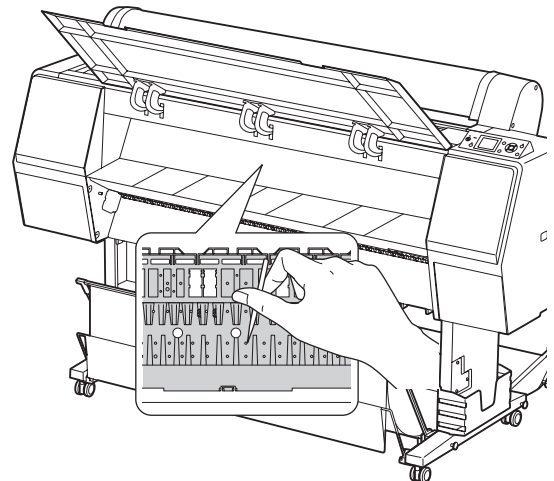
4

印刷時に用紙の裏が汚れるときは、樹脂部分（図のグレーの部分）を手際よくふきます。



5

樹脂部分に紙粉（白い粉のようなもの）が詰まっているときは、つまようじなどの先の細い物で中に押し込みます。



## プリンタの保管

本製品を保管するときは、インクカートリッジを取り付けたまま、水平な状態で保管してください。

### ！重要

本製品を傾けたり、立てたり、逆さにしたりせず、水平な状態で保管してください。

## プリンタを長期間使用しないときは

- 本製品を長期間使用しないと、プリントヘッドのノズルが乾燥し目詰まりを起こすことがあります。ヘッドの目詰まりを防ぐために、定期的に印刷することをお勧めします。また、月に1回は本製品の電源を入れて、数分（1～2分）おいてください。
- インクカートリッジを取り外した状態で、プリンタを放置しないでください。本製品内部のインクが乾燥し、正常に印刷できなくなるおそれがあります。本製品を使用しないときも、インクカートリッジは全色取り付けられた状態にしてください。
- 本製品を長期間使用しないときは、用紙を取り除いてください。用紙を本製品にセットしたまま放置すると、紙面に用紙押さえローラの跡が付くことがあります。

## 6カ月以上使わなかったときは

- パネル設定の「自動ノズル抜け検出」を有効にしておくと、プリントヘッドの目詰まりの状態をプリンタが判断し、自動的にクリーニングします。
- 本製品を長期間使用しなかったときは、必ずノズルチェックパターンを印刷して、プリントヘッドの目詰まりの状態を確認してください。ノズルチェックパターンがきれいに印刷できないときは、ヘッドクリーニングをしてから印刷してください。
  - ☞ 本書 63 ページ「ノズルチェック」
  - ☞ 本書 65 ページ「ヘッドクリーニング」
  - ☞ 本書 67 ページ「パワークリーニング」
- 本製品を長期間使用しなかったときは、ヘッドクリーニングを数回実行しないと、ノズルチェックパターンが正常に印刷されないことがあります。ヘッドクリーニングを3回繰り返してもノズルチェックパターンの印刷結果がまったく改善されないときは、パワークリーニングを実行してください。
  - ☞ 本書 65 ページ「ヘッドクリーニング」
  - ☞ 本書 67 ページ「パワークリーニング」
- ヘッドクリーニングを繰り返した後、時間をおくことによって、目詰まりを起こしているインクが溶解し、正常に印刷できるようになることがあります。
- 上記の手順を実行しても正常に印刷できないときは、販売店またはエプソンサービスコールセンターにお問い合わせください。

## プリントヘッドの保護について

本製品には、「キャッピング機能」があります。

キャッピングとは、プリントヘッドの乾燥を防ぐために、自動的にプリントヘッドにキャップ（フタ）をする機能です。

キャッピングされていない状態で長時間放置すると、印刷不良の原因になります。プリンタを使用しないときは、プリントヘッドがキャッピングされていることを確認してください。プリントヘッドが右側にあれば、キャッピングされています。

☞ 本書 67 ページ「キャッピング機能」

## プリンタの移動・輸送

本製品を輸送するときは、衝撃などから守るために、しっかりと梱包してください。

### ⚠注意

インクカートリッジは、絶対に取り外さないでください。  
プリントヘッドが乾燥し印刷できなくなったり、インクが漏れたりするおそれがあります。

### !重要

必要な部分以外は触らないでください。故障の原因となります。

## 移動・輸送の準備

- 1 電源をオフにして、本製品の電源が切れたことを確認してから電源コードなどのケーブル類をすべて取り外します。
- 2 ロール紙やロールペーパーアダプタがセットされているときは、取り外します。
- 3 排紙バスケットが取り付けられているときは、取り外します。
- 4 オプションの自動巻き取りユニットや自動測色器が取り付けられているときは、取り外します。
- 5 フロントカバーを開けてプリントヘッド固定用の保護具を取り付け、フロントカバーを閉めます。

☞ 開梱とセットアップ (冊子) 「セットアップ」

## 移動・輸送

本製品を輸送するときは、購入時と同じ状態に梱包してください。

### !重要

- 移動や輸送は、水平な状態で行ってください。本製品を傾けたり立てかけたり、上下を逆にしないでください。本製品内部でインクが漏れるおそれがあります。また、移動、輸送後の正常な動作が保証できません。
- 輸送の際は、震動や衝撃から製品本体を守るために、保護材や梱包材を使用して購入時と同じ状態に梱包してください。
- スタンドに装着した状態で凸凹な通路を移動するときは、プリンタ本体を持ち上げて移動してください。
- スタンドに装着した状態で移動したときは、移動後にスタンドのすべてのネジを締め直してください。

## 移動・輸送後の手順

移動、輸送後は以下の手順で本製品を使用可能な状態にします。

- 1 設置に適した場所か確認します。  
☞ 開梱とセットアップ (冊子) 「設置場所の確認」
- 2 電源コードを取り付けて、本製品の電源を入れます。  
☞ 開梱とセットアップ (冊子) 「セットアップ」
- 3 プリントヘッドの目詰まりがないかを確認します。  
☞ 本書 63 ページ 「ノズルチェック」
- 4 ギャップ調整します。  
☞ 本書 68 ページ 「プリントヘッドのギャップ調整」

# 困ったときは

## ディスプレイにエラーメッセージが表示される

### エラーメッセージが表示される

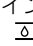
表示されるメッセージには、本製品の状態に関するメッセージとエラーメッセージの2種類があります。本製品にエラー（正常でない状態）が発生したときは、操作パネルのランプ表示とディスプレイのメッセージでお知らせします。メッセージ内容を確認し、必要な処置をしてください。

### 用紙関連のエラーメッセージ

エラーメッセージ	内容	対処方法
用紙なし 用紙をセットしてください	用紙がセットされていません。	用紙をセットしてください。 ☞ 本書 25 ページ「ロール紙のセット」 ☞ 本書 31 ページ「単票紙のセット」
	用紙をセットしないまま % ボタンを押しました。	% ボタンを押して用紙押さえを解除してから、用紙をセットしてください。
	印刷の途中で用紙がなくなりました。	% ボタンを押して用紙押さえを解除してから、印刷の終了した用紙を取り外し、新しい用紙をセットしてください。残ったデータが印刷されます。
用紙押さえ解除 用紙をセットしてください	用紙押さえが解除されています。	用紙をセットして % ボタンを押します。
斜め給紙エラー 用紙を正しくセットし直してください	用紙が斜めに給紙されています。	<ul style="list-style-type: none"> <li>印刷領域に正しく印刷されていない可能性があります。印刷結果を確認してください。</li> <li>% ボタンを押して用紙押さえを解除してから、次の印刷のために用紙を正しくセットし直してください。 ☞ 本書 25 ページ「ロール紙のセット」 ☞ 本書 31 ページ「単票紙のセット」</li> </ul>
用紙設定エラー 給紙方法をプリンタドライバの設定と合わせてください	プリンタドライバの給紙方法と操作パネルの設定が異なります。	パネルの設定とセットしている用紙、およびプリンタドライバの設定を確認してください。
用紙カットエラー カットされなかった用紙を取り除いてください	ロール紙が正しくカットされませんでした。	<ul style="list-style-type: none"> <li>% ボタンを押して用紙押さえを解除してから、フロントカバーを開けて、カットされなかった用紙片を取り除きます。 ☞ 本書 90 ページ「以下の手順で詰まった用紙を取り除いてください。」</li> <li>カッター刃が磨耗している場合は、交換してください。 ☞ 本書 60 ページ「カッターの交換」</li> </ul>
カッター動作時の負荷が大きくなっています。カッターユニットの交換をおすすめします。	カッターが消耗しています。	カッターを交換してください。 ☞ 本書 60 ページ「カッターの交換」
用紙認識エラー マニュアルを参照し、用紙を正しくセットしてください	用紙が正しくセットされていません。	% ボタンを押して用紙押さえを解除してから、用紙を取り除き、正しくセットし直してください。 ☞ 本書 25 ページ「ロール紙のセット」 ☞ 本書 31 ページ「単票紙のセット」

エラーメッセージ	内容	対処方法
用紙読み取りエラー ■・⌂ ボタンを押し、異なる用紙を使用してください	バーコードが正しく読み取れません。	■・⌂ ボタンを押しエラーを解除するか、% ボタンを押し用紙押さえを解除してから、異なる用紙をセットし直してください。 ☞ 本書 25 ページ「ロール紙のセット」 ☞ 本書 31 ページ「単票紙のセット」
用紙残量が少なくなりました	用紙残量が少なくなりました。	新しいロール紙を用意し、交換に備えてください。 ☞ 本書 25 ページ「ロール紙のセット」
フチなし印刷不可 フチなし対応サイズの用紙をセットするか、用紙を正しい位置にセットしてください	フチなし印刷に対応していない用紙がセットされています。	■・⌂ ボタンを押しジョブキャンセルし、セットされている用紙を排紙します。排紙後、正しいサイズの用紙をセットしてください。 ☞ 本書 25 ページ「ロール紙のセット」 ☞ 本書 31 ページ「単票紙のセット」 ☞ 用紙ガイド (冊子)
	単票紙のサイズが正しく認識されていません。	用紙が波打ったり、たわんでいると用紙サイズを正しく認識できません。用紙を平らな状態に修正してから本製品にセットしてください。 ☞ 本書 31 ページ「単票紙のセット」
	用紙が正しい位置にセットされていません。	用紙を正しくセットし直してください。 ☞ 本書 25 ページ「ロール紙のセット」 ☞ 本書 31 ページ「単票紙のセット」
排紙失敗 プリンタから用紙を取り除いてください	単票紙モードでロール紙を使用しました。	% ボタンを押し用紙押さえを解除してから、用紙を取り除いてください。
用紙サイズエラー 正しいサイズの用紙をセットしてください	本製品にセットした用紙サイズと印刷データの用紙サイズが異なります。	印刷データと同じサイズの用紙をセットしてください。
用紙詰まり 詰まった用紙を取り除いてください	用紙が詰まりました。	詰まった用紙を取り除いてください。 ☞ 本書 90 ページ「以下の手順で詰まった用紙を取り除いてください。」

## プリンタ本体関連のエラーメッセージ

エラーメッセージ	内容	対処方法
フロントカバー開 フロントカバーを閉じてください	フロントカバーが開いています。	フロントカバーを閉じてください。
インクカバー開 左右のインクカバーを閉じてください	インクカバーが開いています。	インクカバーを閉じてください。
インクカバー開 右側のインクカバーを閉じてください		
インクカバー開 左側のインクカバーを閉じてください		
インクカバー開放不可 右インクカバーの前に障害物がある場合は取り除き、その後再度インクカバー開放ボタンを押してください	インクカバーが開きません。	インクカバーをふさいでいる物があれば取り除き、再度  ボタンを押してください。
インクカバー開放不可 左インクカバーの前に障害物がある場合は取り除き、その後再度インクカバー開放ボタンを押してください		
ファームウェアアップデートエラー アップデートに失敗しました 電源を再投入してください	ファームウェアのアップデートが失敗しました。	電源を一旦切り、しばらくたってから再度電源を入れてください。 MAXARTリモートパネル 2で、再度ファームウェアをアップデートしてください。

エラーメッセージ	内容	対処方法
プリンタエラー プリンタを再起動してください	エラー復帰途中で本製品の再起動が必要になっています。	電源を一旦切り、しばらく待ってから再度電源を入れてください。
コマンドエラー ドライバの設定を確認してください	<ul style="list-style-type: none"> <li>本製品が対応していない形式のデータを受信しました。</li> <li>受信コマンドにエラーがあります。</li> </ul>	印刷を中止し、 <b>II</b> ・ <b>III</b> ボタンを押してジョブキャンセルし、本製品をリセットしてください。
	使用するプリンタドライバと、接続されているプリンタが異なっている可能性があります。	印刷を中止し、 <b>II</b> ・ <b>III</b> ボタンを押してジョブキャンセルし、本製品をリセットしてください。接続されているプリンタと、プリンタドライバが一致しているか確認してください。

## メンテナンス関連のエラーメッセージ

エラーメッセージ	内容	対処方法
調整エラー <b>II</b> ・ <b>III</b> ボタンを押したあと、マニュアルを参照し、調整に対応した用紙をセットしてください	セットした用紙はギャップ調整に適していません。	<b>II</b> ・ <b>III</b> ボタンを押してエラーを解除します。 <b>IV</b> ボタンを押して用紙押さえを解除してから、ギャップ調整に適した用紙をセットし直してください。エプソン製専用紙またはエプソン純正専用紙（普通紙を除く）のご使用をお勧めします。 ☞ 本書 68 ページ「プリントヘッドのギャップ調整」
クリーニングエラー 自動クリーニングに失敗しました やり直しますか？ はい/いいえ	自動クリーニングを実行しましたが、ノズルがまだ目詰まりしています。（印刷開始時の場合は、実行回数が 3 回（最大）に達したとき）	<b>II</b> ・ <b>III</b> ボタンを押してエラーを解除し、再度クリーニングをしてください。 ☞ 本書 63 ページ「ノズルチェック」 クリーニングが開始されない場合は、コンピュータで印刷を中止し、本製品の電源を一旦切ってから再度入れてください。
クリーニングエラー インク残量またはメンテナンスタンク空き容量不足でクリーニングを続行しませんか はい（推奨）/いいえ	クリーニング中に必要なインク残量もしくはメンテナンスタンク空き容量が足りなくなりました。	[はい] を選択すると、インクカートリッジまたはメンテナンスタンク交換のメッセージが表示されます。新しいインクカートリッジまたはメンテナンスタンクと交換して、クリーニングを続行してください。 ☞ 本書 54 ページ「インクカートリッジの交換」 ☞ 本書 58 ページ「メンテナンスタンクの交換」
クリーニング実行インク量不足 インクカートリッジを交換してください	クリーニングに必要なインク残量が不足しています。	新しいインクカートリッジと交換してください。 ☞ 本書 54 ページ「インクカートリッジの交換」
クリーニング実行インク量不足 使用中のインクカートリッジはクリーニング後再セットすれば印刷可能です	クリーニングに必要なインク残量が不足しています。	新しいインクカートリッジと交換してください。 ☞ 本書 54 ページ「インクカートリッジの交換」
カートリッジなし インクカートリッジをセットしてください	インクカートリッジがセットされていないか、外れています。	新しいインクカートリッジを正しく取り付けてください。エラーを起こしたインクカートリッジは取り付けないでください。 ☞ 本書 54 ページ「インクカートリッジの交換」
インクカートリッジ インク残量が限界値以下のためカートリッジ交換が必要です	インクがなくなりました。	新しいインクカートリッジと交換してください。 ☞ 本書 54 ページ「インクカートリッジの交換」
ブラックインクエラー 選択されているブラックインクの種類が異なります。印刷を中止するにはリセットボタンを、印刷を続行するにはブラックインク切り替えボタンを押してください。	ブラックインクカートリッジの設定が、操作パネルの設定とプリンタドライバで異なっています。	印刷を中止するには <b>II</b> ・ <b>III</b> ボタンを押してください。ブラックインクカートリッジを切り替えて印刷を続行する場合は、 <b>IV</b> ボタンを押してください。 ☞ 本書 50 ページ「ブラックインク種類の 使い分け」
インク残量が少なくなりました	インクの残量が少なくなりました。	新しいインクカートリッジを用意して、交換に備えてください。 ☞ 本書 56 ページ「インクカートリッジの種類」

エラーメッセージ	内容	対処方法
カートリッジエラー インクカートリッジを交換してください	装着しているインクカートリッジが以下のいずれかの要因で正常動作しません。 ①不良箇所がある。 ②接触不良がある。 ③結露している。	<ul style="list-style-type: none"> <li>インクカートリッジをセットし直してください。セットし直しても同じエラーが発生するときは、新しいインクカートリッジに交換してください（不良インクカートリッジは取り付けないでください）。 ☞ 本書 56 ページ「インクカートリッジの種類」 ☞ 本書 57 ページ「インクカートリッジの交換手段」</li> <li>結露している可能性があるため、4 時間以上室温で放置してから装着し直してください。 ☞ 本書 56 ページ「取り扱い上のご注意」</li> </ul>
タンクなし 左側のメンテナンスタンクをセットしてください	メンテナンスタンクが取り外されています。	メンテナンスタンクを正しく取り付けてください。 ☞ 本書 58 ページ「メンテナンスタンクの交換」
タンクなし 右側のメンテナンスタンクをセットしてください		
タンク空き容量不足 右側のメンテナンスタンクを交換してください	メンテナンスタンクの空き容量が不足しているため、クリーニングができません。	新しいメンテナンスタンクと交換してください。 ☞ 本書 58 ページ「メンテナンスタンクの交換」
メンテナンスタンク空き容量が少なくなりました	メンテナンスタンクの空き容量が少なくなりました。	新しいメンテナンスタンクを用意し、交換に備えてください。 ☞ 本書 58 ページ「メンテナンスタンクの交換」
タンクエラー 左側のメンテナンスタンクを交換してください	装着しているメンテナンスタンクが以下のいずれかの要因で正常動作しません。 ①不良箇所がある ②接触不良がある	メンテナンスタンクをセットし直してください。セットし直しても同じエラーが発生するときは、新しいメンテナンスタンクに交換してください。 ☞ 本書 58 ページ「メンテナンスタンクの交換」
タンクエラー 右側のメンテナンスタンクを交換してください		
タンク空き容量限界値以下 左側のメンテナンスタンクを交換してください	メンテナンスタンクの空き容量がありません。	新しいメンテナンスタンクと交換してください。 ☞ 本書 58 ページ「メンテナンスタンクの交換」
タンク空き容量限界値以下 右側のメンテナンスタンクを交換してください		
インクカートリッジ 純正のカートリッジに交換してください	取り付けしたインクカートリッジの型番が、本製品で使用できる純正の型番ではありません。	本製品で使用できる純正型番のインクカートリッジを取り付けてください。 ☞ 本書 56 ページ「インクカートリッジの種類」 ☞ 本書 57 ページ「インクカートリッジの交換手段」
インクカートリッジ 非純正品です 本来の性能が発揮できない場合があります 使いますか  エプソンの保証を受けられない場合があります 同意しますか しない する	取り付けしたインクカートリッジの型番が、本製品で使用できる純正の型番ではありません。	[しない] を選択して、本製品で使用できる純正型番のインクカートリッジを取り付けてください。[する] を選択すると、保証を受けられないことがあります。 ☞ 本書 56 ページ「インクカートリッジの種類」 ☞ 本書 57 ページ「インクカートリッジの交換手段」
カートリッジエラー 正しいインクカートリッジをセットしてください	本製品では使用できないインクカートリッジがセットされています。	本製品で使用できるインクカートリッジを正しくセットしてください。 ☞ 本書 56 ページ「インクカートリッジの種類」 ☞ 本書 57 ページ「インクカートリッジの交換手段」
ノズル詰まりエラー インク残量不足です クリーニングを続行しますか はい（推奨） いいえ	クリーニング中に必要なインク残量が足りなくなりました。	[はい] を選択すると、インクカートリッジ交換のメッセージが表示されます。新しいインクカートリッジと交換して、クリーニングを続行してください。 ☞ 本書 54 ページ「インクカートリッジの交換」

エラーメッセージ	内容	対処方法
ノズル詰まりエラー メンテナンスタンク 空き容量不足です クリーニングを続行しますか はい (推奨) いいえ	クリーニング中に必要なメン テナンスタック空き容量が足 りなくなりました。	[[はい]]を選択すると、メンテナンスタック交換のメッセ ージが表示されます。新しいメンテナンスタックと交換し て、クリーニングを続行してください。 ☞ 本書 58 ページ「メンテナンスタックの交換」
ノズル目詰まり検出 クリーニングをお勧めします	プリントヘッドのノズルが目 詰まりしています。	ヘッドクリーニングを行い目詰まりを解消してください。 このメッセージは目詰まりが解消するまで表示され続け ますが、チェックパターン印刷を行うと消えます。メッ セージ表示中も印刷は可能です。 ☞ 本書 65 ページ「ヘッドクリーニング」

## オプション関連のエラーメッセージ

エラーメッセージ	内容	対処方法
自動巻き取りユニット未接続 マニュアルを参照して、自動巻き取りユ ニットを本体に接続し直してください その後、電源を再投入してください	自動巻き取りユニットが正し く接続されていません。	本製品の電源を切ってから、自動巻き取りユニットを正し く接続し直してください。 ☞ 本書 38 ページ「自動巻き取りユニットの使い方 (PX- H10000 のみ)」
自動巻き取りユニット未接続 自動巻き取りユニットの接続が確認でき ません。この状態でプリンタを使いま すか？ いいえ はい	自動巻き取りユニットが正し く接続されていません。	[[いいえ]]を選択して、本製品の電源を切ってから、自動 巻き取りユニットを正しく接続し直してください。[[はい]] を選択すると、自動巻き取りユニットを使用せずに印刷を 続行します。 ☞ 本書 38 ページ「自動巻き取りユニットの使い方 (PX- H10000 のみ)」
自動巻き取りユニットエラー 自動巻き取りユニットの状態を確認し、 電源を再投入してください	ロール紙が自動巻き取りユ ニットに正しくセットされて いません。	☞ ボタンを押して用紙押さえを解除してから、ロール 紙を自動巻き取りユニットに正しくセットし直してくだ さい。 ☞ 本書 38 ページ「自動巻き取りユニットの使い方 (PX- H10000 のみ)」
巻き取りエラー 自動巻き取りユニットのセンサ部に障害 物がないか確認し用紙をセットし直して ください	自動巻き取りユニットが用紙 を巻き取りません。	自動巻き取りユニットのセンサ部に障害物があれば取り 除きます。その後、☞ ボタンを押して用紙押さえを解除 してから、ロール紙を自動巻き取りユニットに正しくセッ トし直してください。 ☞ 本書 38 ページ「自動巻き取りユニットの使い方 (PX- H10000 のみ)」
自動測色器未接続 マニュアルを参照して自動測色器を正し く接続し電源を入れ直してください	自動測色器が正しく接続され ていません。	本製品の電源をオフにしてから、自動測色器を正しく接続 し直してください。 ☞ 自動測色器 セットアップガイド (冊子)
測色器 (ILS20) 未接続 マニュアルを参照して自動測色器に測色 器 (ILS20) を正しく接続し、電源を入れ 直してください	測色器が正しく接続されてい ません。	本製品の電源をオフにしてから、測色器を正しく接続し直 してください。 ☞ 自動測色器 セットアップガイド (冊子)

エラーメッセージ	内容	対処方法
自動測色器エラー マニュアルを参照して対処方法を確認してください NN  * NN はエラー番号	エラー番号：01 装着している自動測色器が正しく取り付けられていないため正常動作しません。	本製品の電源を切ってから自動測色器を一旦取り外し、正しく取り付け直して本製品の電源を入れてください。 ☞ 自動測色器 ユーザーズガイド (PDF マニュアル) 「マウンタの取り外し方」 ☞ 自動測色器 セットアップガイド (冊子)  再度エラーが発生するときは、お買い求めの販売店またはエプソンサービスコールセンターに連絡してください。
	エラー番号：13 以下のいずれかの要因で紙押さえ板が正常動作しません。 • バッキングが正しく取り付けられていない • 紙押さえ板とバッキングの間に異物がある • 仕様外の用紙を使用している • 動作保証範囲外の環境で使用している	<ul style="list-style-type: none"> <li>本製品の電源を切ってから自動測色器を取り外してください。バッキングの周囲に梱包材や異物があれば取り除き、バッキングを正しく取り付け直して本製品の電源を入れてください。 ☞ 自動測色器 ユーザーズガイド (PDF マニュアル) ☞ 自動測色器 セットアップガイド (冊子)</li> <li>用紙種類と使用環境に問題ないか確認してください。 ☞ 自動測色器 ユーザーズガイド (PDF マニュアル) 「対応用紙」 ☞ 自動測色器 ユーザーズガイド (PDF マニュアル) 「本製品の仕様」</li> </ul> <p>再度エラーが発生するときは、お買い求めの販売店またはエプソンサービスコールセンターに連絡してください。</p>
	エラー番号：15 以下のいずれかの要因でキャリッジが正常動作しません。 • キャリッジ走行範囲に異物がある • バッキングが正しく取り付けられていない • キャリブタイトルホルダが正しく装着されていない • 仕様外の用紙を使用している • 動作保証範囲外の環境で使用している	<ul style="list-style-type: none"> <li>本製品の電源を切ってから自動測色器を取り外してください。バッキングの周囲に梱包材や異物があれば取り除き、バッキングを正しく取り付け直してプリンタの電源を入れてください。 ☞ 自動測色器 ユーザーズガイド (PDF マニュアル) ☞ 自動測色器 セットアップガイド (冊子)</li> <li>用紙種類と使用環境に問題ないか確認してください。 ☞ 自動測色器 ユーザーズガイド (PDF マニュアル) 「対応用紙」 ☞ 自動測色器 ユーザーズガイド (PDF マニュアル) 「本製品の仕様」</li> </ul> <p>再度エラーが発生するときは、お買い求めの販売店またはエプソンサービスコールセンターに連絡してください。</p>
	エラー番号：80 測色動作が行えませんでした。	本製品の電源を切ってから測色器と白基準タイルを自動測色器マウンタから取り外します。測色器と白基準タイルのラベルの番号が同じか確認し、違っていれば同じ番号の組み合わせで使用します。測色器のレンズや白基準タイルが汚れているときは、クリーニングします。正しく取り付け直して、本製品の電源を入れてください。 ☞ 自動測色器 ユーザーズガイド (PDF マニュアル) 再び同じエラーが発生するときは、お買い求めの販売店またはエプソンサービスコールセンターに連絡してください。
	エラー番号：12、14、D5、D6、65 自動測色器にトラブルが発生しました。	エラー番号をお控えの上、お買い求めの販売店またはエプソンサービスコールセンターに連絡してください。
自動測色器未接続 自動測色器の接続が確認できません。この状態でプリンタを使いますか？ いいえ はい	自動測色器が正しく接続されていません。	[いいえ] を選択して、本製品の電源をオフにしてから、測色装置を正しく接続し直してください。[はい] を選択すると、印刷を続行します。 ☞ 自動測色器 セットアップガイド (冊子)
自動測色器の初期設定が行われていません。	自動測色器の初期設定が行われていません。	以下の取扱説明書を参照して、初期設定してください。 ☞ 自動測色器ユーザーズガイド (PDF マニュアル)

エラーメッセージ	内容	対処方法
測色器 (ILS20) 未接続 測色器 (ILS20) の接続が確認できません。 この状態でプリンタを使いますか？ いいえ はい	測色器が正しく接続されていません。	[いいえ] を選択して、本製品の電源をオフにしてから、測色器を正しく接続し直してください。[はい] を選択すると、印刷を続行します。 ☞ 自動測色器 セットアップガイド (冊子)

## サービスコールエラー / メンテナンスコールエラー

エラーメッセージ	内容	対処方法
メンテナンスコール NNNN	交換部品の交換時期が近付きました。	エプソンサービスコールセンターへ連絡してください。部品を交換しない限り解除されません。対処方法は以下を参照してください。 ☞ 本書 80 ページ「メンテナンスコールが発生したら」
サービスコール nnnn 電源をオン/オフしても復帰しなければ、番号をサービスコールセンターに連絡してください	3000 が表示されたときは、電源コードがコンセントまたはプリンタ背面の電源コネクタに、正しく差し込まれていません。	電源を一旦切り、電源コードをコンセントまたは本製品背面の電源コネクタにしっかり差し込んで、電源を数回入れ直してください。エラーが解除されたら、そのまま使用できます。再び同じエラーが発生したら、エプソンサービスコールセンターへ連絡してください。対処方法は以下を参照してください。 ☞ 本書 80 ページ「サービスコールが発生したら」
	エラー状態の解除が不可能なトラブルが発生しました (「nnnn」はどんなトラブルが発生したかを示すコードです)。	電源を一旦オフにして電源を数回入れ直してください。エラーが解除されたら、そのまま使用可能です。再び同じエラーが発生したら、エプソンサービスコールセンターへ連絡してください。対処方法は以下を参照してください。 ☞ 本書 80 ページ「サービスコールが発生したら」

## メンテナンスコールが発生したら

メンテナンスコールは、プリンタの交換部品の交換時期が近付いたことを示す警告メッセージです。「メンテナンスコール NNNN」が表示された場合は、すぐにお買い求めの販売店またはエプソンサービスコールセンターに連絡してください。連絡の際には、「NNNN」(メンテナンスコール番号) を必ず伝えてください。エプソンサービスコールセンターについては、巻末を参照してください。メンテナンスコールが発生した状態で使い続けると、サービスコールが発生します。

## サービスコールが発生したら







サービスコールは以下の場合に表示されるエラーメッセージです。









- 電源コードがコンセントまたは本製品背面の電源コネクタに正しく差し込まれていない
- エラー状態の解除が不可能なトラブルが発生した





サービスコールが発生すると、「サービスコール nnnn」と表示され、本製品は自動的に印刷を停止します。電源を一旦切り、電源コードがコンセントまたは本製品背面の電源コネクタに、正しく差し込まれているか確認します。電源プラグをしっかり差し込んでから再度電源を入れてください。サービスコールのメッセージが表示されなくなった場合は、しばらくそのままお使いいただくことができます。再度同じサービスコールのメッセージが表示されて本製品が使用できなくなった場合は、お買い求めの販売店またはエプソンサービスコールセンターに連絡してください。連絡の際には、必ず「nnnn」(サービスコール番号) を伝えてください。エプソンサービスコールセンターについては、巻末を参照してください。

## 原因の確認と対処方法





### 印刷できない(プリンタが動かない)

トラブル状態	対処方法
電源が入らない	<p> <b>電源プラグがコンセントまたは本製品から抜けていませんか？</b> 差し込みが浅かったり、斜めになっていないか確認し、しっかりと差し込んでください。</p> <p> <b>電源コンセントに問題がありませんか？</b> ほかの電気製品の電源プラグを差し込んで、動作するかどうか確かめてください。</p>
プリンタドライバが正しくインストールされていない (Windows)	<p> <b>【プリンタ】 または 【プリンタと FAX】 フォルダに本製品のアイコンはありますか？</b></p> <ul style="list-style-type: none"> <li>• アイコンがある プリンタドライバはインストールされています。次ページの「プリンタとコンピュータの接続に異常がある」を確認します。</li> <li>• アイコンがない プリンタドライバが正常にインストールされていません。プリンタドライバをインストールしてください。</li> </ul> <p> <b>印刷するポートの設定が使用する本製品の接続先と合ってますか？</b> 印刷先のポートを確認します。 プリンタのプロパティ画面で [ポート] タブをクリックし、[印刷するポート] を確認します。</p> <ul style="list-style-type: none"> <li>• USB : [USBxxx] (x はポート番号を表す数字)</li> <li>• ネットワーク接続 : 適切な IP アドレスなど</li> </ul> <p>表示がない場合はプリンタドライバが正しくインストールされていません。プリンタドライバを削除して、インストールし直してください。  ソフトウェアガイド (PDF マニュアル) 「プリンタドライバの削除」</p>
プリンタドライバが正しくインストールされていない (Mac OS X)	<p> <b>本製品がプリンタリストに追加されていますか？</b></p> <p>Mac OS X v10.3.9 ~ v10.4 :</p> <ol style="list-style-type: none"> <li>①ハードディスクのアイコンをダブルクリックします。</li> <li>② [アプリケーション] フォルダ [ユーティリティ] フォルダの順にダブルクリックします。</li> <li>③ [プリンタ設定ユーティリティ] をダブルクリックします。 プリンタ名が表示されないときは、プリンタを追加してください。</li> </ol> <p>Mac OS X v10.6、v10.5 :</p> <ol style="list-style-type: none"> <li>①ハードディスクのアイコンをダブルクリックします。</li> <li>② [アプリケーション] フォルダ [システム環境設定] の順にダブルクリックします。</li> <li>③ [プリントとファクス] をダブルクリックします。 プリンタ名が表示されないときは、プリンタを追加してください。</li> </ol>

トラブル状態	対処方法
<p>プリンタとコンピュータの接続に異常がある</p>	<p> <b>ケーブルが外れていませんか？</b> プリンタ側のコネクタとコンピュータ側のコネクタにインターフェイスケーブルがしっかり接続されているか確認してください。また、ケーブルが断線していないか、変に曲がっていないか確認してください。予備のケーブルをお持ちの場合は、差し換えてご確認ください。</p> <p> <b>コンピュータの仕様が、それぞれのケーブルの接続条件を満たしていますか？</b> インターフェイスケーブルの型番・仕様を確認し、コンピュータの種類や本製品の仕様に合ったケーブルかどうかを確認してください。 ☞ 本書 93 ページ「システム条件」</p> <p> <b>プリンタ切り替え機などを使っていませんか？</b> 本製品とコンピュータの接続に、プリンタ切替機や延長ケーブルを使用していると、その組み合わせによっては正常に印刷できないことがあります。本製品とコンピュータをインターフェイスケーブルで直結し、正常に印刷できるか確認してください。</p> <p> <b>USB ハブを使用している場合、使い方は正しいですか？</b> USB は仕様上、USB ハブを 5 段まで縦列接続できますが、本製品はコンピュータに直接接続された 1 段目の USB ハブに接続することをお勧めします。また、お使いのハブによっては動作が不安定になるものがありますので、このようなときはコンピュータの USB ポートに直接接続してください。</p> <p> <b>USB ハブが正しく認識されていますか？ (Windows)</b> コンピュータで USB ハブが正しく認識されているか確認してください。正しく認識されている場合は、コンピュータの USB ポートから、USB ハブをすべて外してから、本製品の USB コネクタをコンピュータの USB ポートに直接接続してみてください。USB ハブの動作に関しては、USB ハブのメーカーにお問い合わせください。</p>
<p>ネットワーク環境下で印刷ができない</p>	<p> <b>ネットワーク上の設定は正しいですか？</b> ネットワークの設定については、ネットワークの管理者にお問い合わせください。</p> <p> <b>本製品とコンピュータを USB 接続して、印刷してみてください。</b> USB の接続で印刷ができるのであれば、ネットワークの環境に問題があります。システム管理者に相談するか、お使いのシステムの取扱説明書を参照してください。USB 接続で印刷ができない場合は、本書の該当項目を参照してください。</p>
<p>プリンタ側でエラーが発生している</p>	<p> <b>操作パネルのランプ表示とディスプレイのメッセージで確認します。</b> ☞ 本書 10 ページ「ランプ」 ☞ 本書 74 ページ「ディスプレイにエラーメッセージが表示される」</p>







トラブル状態	対処方法
印刷が中断されている	<p> <b>印刷キューのステータスが「一時停止」になっていませんか？ (Windows)</b>            印刷途中で印刷を中断したり、何らかのトラブルで印刷が停止すると、印刷キューのステータスが「一時停止」になります。このままの状態でも印刷を実行しても印刷されません。            [プリンタ] フォルダの本製品のアイコンをダブルクリックし、プリンタが一時停止状態の場合は [プリンタ] メニューの [一時停止] をクリックしてチェックを外します。</p> <p> <b>プリンタ設定ユーティリティ (またはプリントセンター) で、状況が「停止中」になっていませんか？ (Mac OS X)</b>  <b>Mac OS X v10.3.9 ~ v10.4 :</b>            プリンタ設定ユーティリティで [ジョブの停止] をクリックすると、停止が解除されるまで印刷されません。            ① [アプリケーション] フォルダ [ユーティリティ] フォルダ [プリンタ設定ユーティリティ] の順にダブルクリックします。            ②状況が [停止中] と表示されているプリンタがあったら、そのプリンタをダブルクリックします。            ③停止中のジョブをクリックし、[ジョブを開始] をクリックします。</p> <p>印刷時など、Dock に [プリンタ設定ユーティリティ] (または [プリントセンター]) が表示されているときは、次の手順でも確認できます。            ① Dock で [プリンタ設定ユーティリティ] (または [プリントセンター]) のアイコンをクリックします。            ②状況が [停止中] と表示されているプリンタがあったら、そのプリンタをダブルクリックします。            ③停止中のジョブをクリックし、[ジョブを開始] をクリックします。</p> <p><b>Mac OS X v10.6、v10.5 :</b>            [プリントとファクス] で [プリンタを一時停止] をクリックすると、停止が解除されるまで印刷されません。            ① [アプリケーション] フォルダ [システム環境設定] - [プリントとファクス] の順にダブルクリックします。            ②状況が [一時停止中] と表示されているプリンタがあったら、そのプリンタをダブルクリックします。            ③ [プリンタを再開] をクリックします。</p>
あてはまるトラブル状態がない	<p> <b>プリンタドライバのトラブルか、アプリケーションソフトのトラブルか判断します。</b>            プリンタドライバから印字テストすることにより、本製品とコンピュータの接続、およびプリンタドライバの設定が正しいかどうかを確認できます。            ①本製品が印刷可能状態であること (電源が入っていること) を確認し、本製品に A4 サイズ以上の用紙をセットします。            ② [スタート] から [プリンタと FAX] または [プリンタ] フォルダを開きます。            ③本製品のアイコンを右クリックし、表示されたメニューから [プロパティ] を選択します。            ④プロパティ画面で [全般] タブを選択し、[テストページの印刷] をクリックします。</p> <p>しばらくすると、テストページの印刷が始まります。</p> <ul style="list-style-type: none"> <li>● テストページが正しく印刷されたときは、本製品とコンピュータの設定は正常です。続いて本書の次の確認項目へ進んでください。</li> <li>● テストページが正しく印刷されないときは、本書のここまでの項目を再度確認してください。</li> </ul> <p> 本書 81 ページ「印刷できない (プリンタが動かない)」            * テストページに記載されている「ドライババージョン」とは Windows 内部のドライバのバージョンであり、お客様がインストールされた当社のプリンタドライバのバージョンとは異なります。</p>











## プリンタは動くが印刷されない



トラブル状態	対処方法
<p>インクカートリッジに異常がある</p>	<p> <b>プリントヘッドは動くが印刷しないときは、本製品の動作確認をしてください。</b> ノズルチェックパターンを印刷してください。コンピュータと接続していない状態で、本製品の動作や印刷状態を確認できます。 ☞ 本書 63 ページ「ノズルチェック」</p> <p> <b>ノズルチェックパターンが正常に印刷されない場合はプリントヘッドをクリーニングしてください。</b> ☞ 本書 65 ページ「ヘッドクリーニング」 本製品の電源が入っていない状態でインクカートリッジを交換すると、インク残量が正しく検出されず、インクカートリッジの交換が必要になってもインクチェックランプが点灯しなかったり、正常な印刷ができないことがあります。インクカートリッジの交換は、必ず本書に従って交換してください。 ☞ 本書 54 ページ「インクカートリッジの交換」</p> <p> <b>本製品を長期間使用していなかったのではありませんか？</b> 本製品を長期間使用しないしていると、プリントヘッドのノズルが乾燥して目詰まりを起こすことがあります。本製品を長期間使用しなかったときの処置は、以下を参照してください。 ☞ 本書 72 ページ「6ヵ月以上使わなかったときは」</p>
<p>プリントヘッドは動くが印刷しない</p>	<p> <b>操作パネルの画面に【モーター自動調整中】というメッセージが表示されていませんか？</b> 内部のモーターを調整していますので、電源を切らずにそのままお待ちください。</p>

## 印刷品質 / 印刷結果のトラブル




トラブル状態	対処方法
印刷品質が悪い / ムラがある / 薄い / 濃い	<p> <b>プリントヘッドのノズルが目詰まりしていませんか？</b>                      プリントヘッドが目詰まりを起こしていると、特定の色が出なくなり印刷品質が悪くなります。ノズルチェックパターンを印刷してみてください。  <small>☞ 本書 63 ページ「ノズルチェック」</small></p> <p> <b>プリントヘッドにずれ（ギャップ）が生じていませんか？（双方向印刷時）</b>                      双方向印刷では、プリントヘッドが左右どちらに移動するときも印刷します。このとき、プリントヘッドのずれ（ギャップ）により、罫線がずれて印刷されることがあります。双方向印刷をしていて縦の罫線がずれるときは、ギャップ調整をしてください。  <small>☞ 本書 68 ページ「プリントヘッドのギャップ調整」</small></p> <p> <b>インクカートリッジは推奨品（当社純正品）を使用していますか？</b>                      本製品は、純正インクカートリッジの使用を前提に調整されています。純正品以外をご使用になると、ときに印刷がかすれたり、インクエンドが正常に検出できなくなるなどで色合いが変わることがあります。必ず正しいインクカートリッジを使用してください。</p> <p> <b>古くなったインクカートリッジを使用していませんか？</b>                      古くなったインクカートリッジを使用すると、印刷品質が悪くなります。新しいインクカートリッジに交換してください。インクカートリッジは、個装箱に記載されている有効期限内（プリンタ装着後は6カ月以内）に使用することをお勧めします。</p> <p> <b>【用紙種類】の設定は正しいですか？</b>                      プリンタドライバの【基本設定】画面（Windows） / 【印刷】画面（Mac OS X）の用紙種類の設定と実際の用紙種類が合っていないと印刷品質に影響を及ぼします。設定と実際に印刷する用紙種類は合わせてください。</p> <p> <b>印刷品質の低いモード（【速い】など）で印刷していませんか？</b>                      プリンタドライバで【印刷品質】を【速い】または詳細設定で速度を優先した設定にしていると速度と引き替えに印刷品質が多少低下することがあります。より高品質な印刷を行うときは、【きれい】または【高精細】など、品質を優先した設定にしてください。</p> <p> <b>オートフォトファイン（自動画質補正）の設定で印刷していませんか？</b>                      オートフォトファイン!EX は、コントラストや彩度が適切でないデータに対して最適な補正を加えて鮮明に印刷できるようにする機能です。そのためオートフォトファイン!EX を有効にしてあると、表示画面の色合いと異なる場合があります。  <small>☞ ソフトウェアガイド（PDF マニュアル）「オートフォトファイン!EX」</small></p> <p> <b>カラー調整の設定をしていますか？</b>                      出力装置（この場合はディスプレイとプリンタ）の違いによってカラー出力の色合いが多少違うことがあります。このような場合に、ディスプレイの色をより忠実に再現するためのカラー調整の機能が用意されています。こうした機能を使ってカラー調整をしてください。  <small>☞ ソフトウェアガイド（PDF マニュアル）「カラーマネージメント印刷」</small></p>


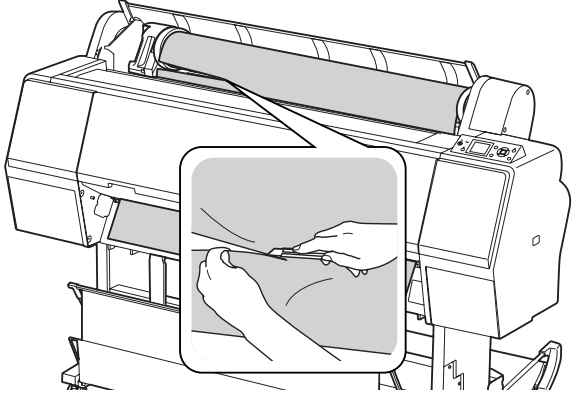
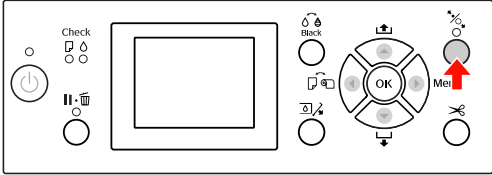
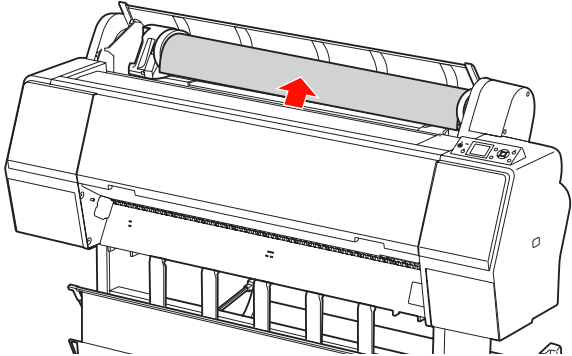
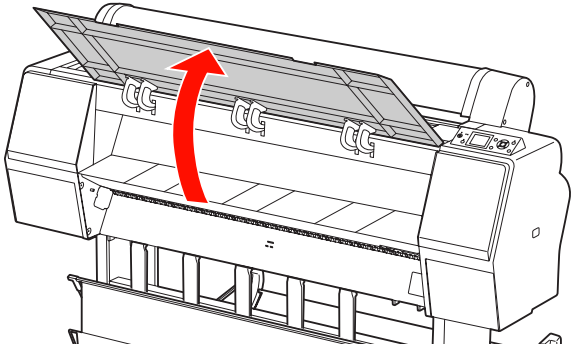
トラブル状態	対処方法
<p>印刷品質が悪い/ムラがある/薄い/濃い (つづき)</p>	<p> <b>ディスプレイの表示と印刷結果を比較していませんか？</b>                      ディスプレイ表示とプリンタで印刷したときの色とでは、発色方法が違うため、色合いに差異が生じます。</p> <ul style="list-style-type: none"> <li>• テレビやディスプレイなどでは、赤 (R)・緑 (G)・青 (B) の“光の三原色”と呼ばれる 3 色の組み合わせで様々な色を表現します。どの色も光っていない状態が黒、3 色すべてが光っている状態が白となります。</li> <li>• 一方、カラーのグラビア印刷やカラープリンタの印刷は、黄 (Y)・マゼンタ (M)・シアン (C) の“色の三原色”を組み合わせています。まったく色を付けないのが白で、3 色を均等に混ぜた状態が黒になります。</li> <li>• スキャナで読み込んだ画像を印刷するときは、原画 (CMY) →ディスプレイ (RGB) →印刷 (CMY) の変更が必要になり、さらに一致させることが難しくなります。このような場合の機器間のカラーマッチング (色の合わせ込み) を行うのが、ICM (Windows) や ColorSync (Mac OS X) です。</li> </ul> <p> <b>ICM (Windows) または ColorSync (Mac OS X) などのカラーマネージメントシステムをお使いの場合、モニタのプロファイル設定を行いましたか？</b>                      正しくマネージメントを行うためには、入力機器・使用アプリケーションが ICM (Windows) または ColorSync (Mac OS X) に対応している必要があります。また、お使いのモニタのプロファイルを設定する必要があります。</p> <p> <b>印刷中にフロントカバーを開けませんでしたか？</b>                      印刷中にフロントカバーを開けると、キャリッジが緊急停止するために色ムラが発生します。印刷中はフロントカバーを開けないでください。</p> <p> <b>パネルディスプレイに「インク残量が少なくなりました」と表示されていませんか？</b>                      インク残量がわずかの場合、印刷品質に影響が出ることがあります。新しいインクカートリッジに交換することをお勧めします。また、カートリッジ交換後も色味が合わない場合は、ヘッドクリーニングを数回実施してください。</p>
<p>他機種と色味が異なる</p>	<p> <b>製品の特性により機種ごとに色味が異なります。</b>                      使用するインクやプリンタドライバ、プリンタプロファイルなどが機種ごとに異なるため、印刷結果の色味も機種ごとに異なります。                      プリンタドライバで色補正方法 (sRGB または Adobe RGB) や、ガンマの設定値を同じにすることで、色味を近づけることができます。   ソフトウェアガイド (PDF マニュアル) 「カラーマネージメント印刷」                      また、正確に色味を合わせたいときは、測色器を使用するなどしてカラーマネージメントすることをお勧めします。</p>

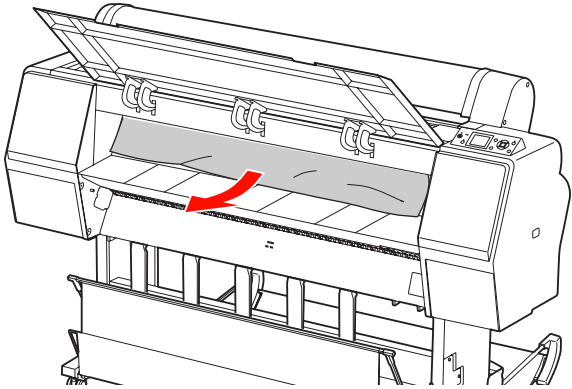
トラブル状態	対処方法
印刷位置がずれる / はみ出す	<p> <b>印刷範囲を指定していますか？</b> アプリケーションやプリンタの設定で印刷範囲の確認をしてください。</p> <p> <b>用紙サイズの設定は正しいですか？</b> セットした用紙のサイズと、プリンタドライバの [用紙サイズ] が合っていないと、印刷位置がずれたり、データの一部が印刷されなかったりします。印刷設定を確認してください。</p> <p> <b>用紙が斜行していませんか？</b> パネル設定の [斜行エラー検出] が [OFF] になっていると用紙が斜行していても印刷してしまい、印刷領域からはみ出します。パネル設定モードの [斜行エラー検出] を [ON] に設定してください。 ☞ 本書 17 ページ 「[プリンタ設定] メニュー」</p> <p> <b>印刷データは用紙幅に納まっていますか？</b> 印刷イメージが用紙幅より大きい場合、通常は印刷が停止しますが、パネル設定の [用紙幅検出] が [OFF] になっていると用紙幅を超えても印刷してしまいます。パネル設定モードの [用紙幅検出] を [ON] に設定してください。 ☞ 本書 17 ページ 「[プリンタ設定] メニュー」</p> <p> <b>ロール紙余白を 15mm または 35mm に設定していませんか？</b> 自動回転した場合や用紙幅いっぱいの印刷 (24 インチ幅のロール紙に A1 縦サイズの印刷をしたり A2 横サイズの印刷をする場合など) をする場合、パネル設定の [ロール紙余白] を 15mm、または 35mm に設定すると、印刷領域からはみ出した用紙右端のデータが印刷されなくなります。[ロール紙余白] を 3mm に設定して印刷してください。 ☞ 本書 17 ページ 「[プリンタ設定] メニュー」</p>
罫線が左右にガタガタになる	<p> <b>プリントヘッドにずれ (ギャップ) が生じていませんか？ (双方向印刷時)</b> 双方向印刷では、プリントヘッドが左右どちらに移動するときも印刷します。このとき、プリントヘッドのずれ (ギャップ) により、罫線がずれて印刷されることがあります。双方向印刷をしていて縦の罫線がずれるときは、ギャップ調整をしてください。 ☞ 本書 68 ページ 「プリントヘッドのギャップ調整」</p>
印刷面がこすれる / 汚れる	<p> <b>用紙が厚すぎたり、薄すぎたりしませんか？</b> 本製品で使用できる仕様の用紙かどうかを確認してください。エプソン製以外の用紙への印刷やラスタライメージプロセッサ (RIP) を使用して印刷する場合の用紙の種類や適切な設定に関する情報は、用紙の取扱説明書や用紙の購入先または RIP の製造元にお問い合わせください。</p> <p> <b>厚い用紙でプリントヘッドが印刷面をこすっていませんか？</b> 厚い用紙を使用するとプリントヘッドが印刷面をこすってしまうことがあります。このようなときには、パネル設定の [プラテンギャップ] を [広くする] から [最大] の間より選択して設定してください。 ☞ 本書 17 ページ 「[プリンタ設定] メニュー」</p>
用紙にしわが発生する	<p> <b>一般の室温環境下で使用していますか？</b> エプソン製の専用紙は一般の室温環境下 (温度 : 15 ~ 25 °C、湿度 40 ~ 60%) で使用してください。また、エプソン製以外の薄紙など使用方法に注意が必要な用紙については、用紙の取扱説明書を参照してください。</p> <p> <b>エプソン製の専用紙以外の場合、用紙調整しましたか？</b> エプソン製以外の用紙を使うときは、用紙 (ユーザー用紙) の特性に合わせて設定してから印刷してください。 ☞ ソフトウェアガイド (PDF マニュアル) 「エプソン製以外の用紙への印刷」</p>

トラブル状態	対処方法
印刷した用紙の裏側が汚れる	<p> <b>パネル設定の【用紙幅検出】を【ON】に設定してください</b> 印刷イメージが用紙幅より大きい場合、パネル設定の【用紙幅検出】が【OFF】になっていると、そのまま印刷され、印刷領域からはみ出すため、本製品内部が汚れます。本製品内部をよごさないためにも、パネル設定の【用紙幅検出】を【ON】に設定してください。 ☞ 本書 17 ページ 「[プリンタ設定] メニュー」</p>
インクが出すぎてしまう	<p> <b>【用紙種類】の設定は正しいですか？</b> お使いの用紙と本製品の用紙設定を合わせてください。用紙ごとにインクの吐出量をコントロールしているため、例えば写真用紙の設定で普通紙に印刷すると、用紙に対してインクが過剰な状態で印刷されることがあります。</p> <p> <b>【インク濃度】の設定は適切ですか？</b> プリンタドライバの「用紙調整」でインクの濃度を下げてください。用紙によって、インクが過剰な状態で印刷されることがあります。[用紙調整] 画面の詳細は、プリンタドライバのヘルプを参照してください。</p>
フチなし印刷ができない、余白が発生する。	<p> <b>アプリケーションソフト側で適切な印刷データを作成していますか？</b> プリンタドライバ側だけでなく、アプリケーションソフト側でも用紙設定をしてから印刷してください。 ☞ ソフトウェアガイド (PDF マニュアル) 「フチなし印刷」</p> <p> <b>用紙の設定は合っていますか？</b> お使いの用紙と本製品の用紙設定を合わせてください。 ☞ 用紙ガイド (冊子)</p> <p> <b>はみ出し量を変更していますか？</b> フチなし印刷のはみ出し量を調整してください。はみ出し量を [少ない] に設定していると余白が残る場合があります。 ☞ ソフトウェアガイド (PDF マニュアル) 「フチなし印刷」</p> <p> <b>用紙の保管は適切でしたか？</b> 用紙の保管状況によっては、用紙が伸縮してしまい、フチなしの設定をしても余白が発生することがあります。用紙の保管方法は用紙の取扱説明書を参照してください。</p> <p> <b>フチなし印刷対応用紙を使用していますか？</b> フチなし印刷対応用紙以外の用紙を使用すると、用紙が伸縮してしまい、フチなしの設定をしても余白が発生することがあります。フチなし推奨用紙を使用することをお勧めします。 ☞ 用紙ガイド (冊子)</p> <p> <b>カッターの調整をお試してください</b> ロール紙でフチなし印刷をしているのに上下に余白が出てしまう場合は、[カッター位置調整] をお試してください。余白が改善されることがあります。 ☞ 本書 18 ページ 「[メンテナンス] メニュー」</p>

## 給紙ミス / 排紙のトラブル

トラブル状態	対処方法
給紙・排紙がうまくできない	<p> <b>用紙のセット位置は正しいですか？</b> 用紙を正しい位置にセットしてください。 📖 本書 24 ページ「用紙のセット」 用紙が正しくセットされている場合は、使用している用紙の状態を確認します。</p> <p> <b>用紙のセット方向は正しいですか？</b> 単票紙は、用紙のサイズや厚さにより、縦長または横長にセットします。正しい向きにセットしないと、用紙が認識されず、エラーが発生することがあります。 📖 本書 31 ページ「単票紙のセット」</p> <p> <b>用紙にシワや折り目がありませんか？</b> 古い用紙や折り目のある用紙は使用しないでください。新しい用紙を使用してください。</p> <p> <b>用紙が湿気を含んでいませんか？</b> 湿気を含んだ用紙は使用しないでください。また、エプソン製の専用紙は、使う分だけ袋から出してください。長期間放置しておくと、用紙が反ったり、湿気を含んで正常に給紙できない原因となります。</p> <p> <b>用紙が波打ったり、たわんでいませんか？</b> 単票紙は、温度や湿度などの環境の変化により波打ったり、たわんでしまい、用紙サイズを正しく認識できなくなってしまう場合があります。用紙を平らな状態に修正してから本製品にセットしてください。</p> <p> <b>用紙が厚すぎたり、薄すぎたりしませんか？</b> 本製品で使用できる仕様の用紙が確認してください。エプソン製以外の用紙に印刷したり、ラスターイメージプロセッサ (RIP) を使用して印刷する場合の用紙の種類や適切な設定に関する情報は、用紙の取扱説明書や用紙の購入先または RIP の購入先にお問い合わせください。</p> <p> <b>一般の室温環境下で使用していますか？</b> エプソン製の専用紙は一般の室温環境下 (温度：15 ～ 25 ℃、湿度 40 ～ 60%) で使用してください。</p> <p> <b>用紙が詰まっていますか？</b> 本製品のフロントカバーを開き、本製品に異物が入っていないか、紙詰まりがないかを調べてください。紙詰まりが発生しているときは、以下を参照しながら用紙を取り除いてください。 📖 本書 90 ページ「以下の手順で詰まった用紙を取り除いてください。」</p>
ロール紙が巻き戻されない	<p> <b>カット後および印刷待機状態ですか？</b> ロール紙の自動巻き戻しは、カット後の印刷待機状態で %  ボタンを押すと行われます。また、オプションの自動巻き取りユニットを使用している場合は巻き戻されません。</p>

トラブル状態	対処方法
<p>用紙が詰まった</p>	<p> <b>以下の手順で詰まった用紙を取り除いてください。</b></p> <p>①ロール紙の場合は、ロール紙カバーを開き、給紙スロットにセットされている用紙を市販のカッターなどで切り取ります。</p>  <p>②ポーズランプが点滅していないことを確認してから、<b>メ</b> ボタンを押して用紙押さえを解除します。</p>  <p>③ロール紙を巻き戻します。</p>  <p>④本製品内部で用紙が詰まっている場合は、フロントカバーを開けます。</p> 
<p><b>!重要</b>                      プリントヘッド周辺のケーブル類には触らないでください。故障の原因となります。</p>	

トラブル状態	対処方法
用紙が詰まった (つづき)	<p>⑤詰まった用紙を取り除きます。 ローラー、インク吸収部、インクチューブには絶対に触らないでください。</p>  <p>⑥本製品の電源を一旦切ってから、再度入れます。 用紙のセット方法は以下を参照してください。 ☞ 本書 25 ページ「ロール紙のセット」 ☞ 本書 31 ページ「単票紙のセット」</p>

## その他

トラブル状態	対処方法
モノクロモードで印刷、もしくは黒データで印刷しているがカラーのインクの減りが速い	<p>✔ <b>ヘッドクリーニングにより、カラーインクが消費されています。</b> プリントヘッドのクリーニングをすると、すべてのノズルのクリーニングが行われ、すべての色のインクが消費されます。(モノクロモードを選択していても、クリーニング時にはすべての色のインクが消費されます。) ただし、分割クリーニングを実行することで、クリーニング時のカラーインクの消費を抑えることができます。 ☞ 本書 65 ページ「ヘッドクリーニング」</p>
プリンタドライバが最新ではない	<p>✔ <b>最新のプリンタドライバを入手してください。</b> 通常は本製品に同梱されているプリンタドライバで問題なくご利用いただけますが、アプリケーションソフトなどのバージョンアップに伴い、プリンタドライバのバージョンアップが必要になることがあります。このようなときは、以下を参照のうえ、プリンタドライバを入手してください。 ☞ 本書 92 ページ「プリンタドライバのバージョンアップ」</p>
用紙がきれいに切り取れない	<p>✔ <b>カッターを交換してください。</b> 用紙がきれいに切り取れなくなったり、カット部に毛羽立ちなどが発生したら、カッターを交換してください。 ☞ 本書 60 ページ「カッターの交換」</p>
Windows でプリンタドライバのコピーができてしまった	<p>✔ <b>同じプリンタドライバを何度もインストールしていませんか？</b> Windows において、本製品のプリンタドライバがインストールされている状態で新たに本製品のプリンタドライバをインストールすると、[プリンタ] / [プリンタと FAX] フォルダの中に [EPSON PX-H10000 (コピー 2)]、[EPSON PX-H10000 (コピー 3)] というように、コピーという名称でアイコンが増えていきます。本製品のアイコンを残して、コピーのアイコンは削除しても問題はありません。プリンタフォルダ内に本製品のアイコンが 1 つでも残っていれば、ほかのアイコンを削除しても、本製品のプリンタドライバ自体が削除されることはありません。</p>
本体内部が赤く光っている	<p>✔ <b>この状態は故障ではありません。</b> プリンタ内部のランプです。</p>
ロール紙カバーの内側にあるプラスチック部品が外れた	<p>✔ <b>外れた部品を取り付けてください。</b> ロール紙カバーを閉めた状態で、本製品の背面からプラスチック部品を取り付けます。上端をロール紙カバーの内側に入れ込んでください。</p>

---

## お問い合わせいただく前に

---

### エプソンのホームページの Q&A

エプソンのホームページ (<http://www.epson.jp>) では、お問い合わせの多い内容を Q&A 形式でご紹介しています。トラブルや疑問の解消にお役立てください。

---

### プリンタドライバのバージョンアップ

プリンタドライバをバージョンアップすることによって、今まで起こっていたトラブルが解消されることがあります。できるだけ最新のプリンタドライバをお使いいただくことをお勧めします。

### 最新プリンタドライバの入手方法

最新のプリンタドライバは、以下の方法で入手してください。

- エプソンのホームページ (<http://www.epson.jp>) からダウンロードしてください。
- CD-ROM での郵送をご希望の場合は、「エプソンディスクサービス」で実費にて承ります。

📄 本書巻末

#### 参考

各種ドライバの最新バージョンは、エプソンのホームページまたは FAX インフォメーションにてご確認ください。ホームページまたは FAX インフォメーションの詳細は、本書巻末にてご案内しています。

---

### ファームウェアのバージョンアップ

エプソンのホームページ (<http://www.epson.jp>) では最新のファームウェアのバージョンアップ情報をご提供しています。また、MAXART リモートパネル 2 を使うと、簡単にファームウェアのアップデートができます。詳細は MAXART リモートパネル 2 のヘルプを参照してください。

---

### トラブルが解消されないときは

「困ったときは」の内容やエプソンのホームページで確認をしても、トラブルが解消されないときは、本製品の動作確認をした上でトラブルの原因を判断してそれぞれのお問い合わせ先へご連絡ください。

📄 本書 96 ページ「サービス・サポートのご案内」

# 付録

## システム条件

本製品のソフトウェアをインストールし、使用するためのシステム条件は以下の通りです。できるだけ早く最新情報をお知らせするために、インターネットによる情報提供も行っております。

アドレス：<http://www.epson.jp/>

### Windows

オペレーティングシステム	Windows 2000 Windows XP/Windows XP x64 Windows Vista Windows 7
CPU	Pentium®4 2.0GHz 以上
主記憶メモリ	1GB 以上
ハードディスク空き容量	32GB 以上
インターフェイス	Hi-Speed USB Ethernet 10Base-T/100Base-TX
ディスプレイ	SVGA (800×600) 以上の解像度
接続方法	USB <ul style="list-style-type: none"> <li>• Hi-Speed USB に対応している、コンピュータメーカーにより USB ポートの動作確認が保証されているコンピュータ</li> <li>• EPSON USB ケーブル(型番: USBCB2) を使用します。</li> </ul>
	ネットワーク <p>市販の LAN インターフェイスケーブルを使用します。LAN ケーブルは、シールドツイストペアケーブル (カテゴリ 5 以上) を使用してください。</p>

### 参考

インストールの際は、「コンピューターの管理者」アカウント (管理者権限のあるユーザー) でログオンしてください。

### Mac OS X

オペレーティングシステム	Mac OS X v10.3.9 ~ v10.6
CPU	PowerPC G5 2GHz 以上
主記憶メモリ	1GB 以上
ハードディスク空き容量	32GB 以上
ディスプレイ解像度	Mac OS X v10.6/v10.5 : WXGA (1280 × 800) 以上の解像度 Mac OS X v10.4.x/v 10.3.9 : XGA (1024 × 768) 以上の解像度
接続方法	USB <ul style="list-style-type: none"> <li>• Hi-Speed USB に対応している、コンピュータメーカーにより USB ポートの動作確認が保証されているコンピュータ</li> <li>• EPSON USB ケーブル(型番: USBCB2) を使用します。</li> </ul>
	ネットワーク <p>市販の LAN インターフェイスケーブルを使用します。LAN ケーブルは、シールドツイストペアケーブル (カテゴリ 5 以上) を使用してください。</p>

# 本製品の仕様

基本仕様	
印字方式	オンデマンドインクジェット方式
ノズル配列	ブラック系：360 ノズル×3色（フォトブラック/マットブラック、グレー、ライトグレー） カラー：360 ノズル×7色（シアン、ライトシアン、ビビッドマゼンタ、ビビッドライトマゼンタ、イエロー、オレンジ、グリーン）
印刷方向	双方向最短距離印字
解像度（最大）	2880×1440dpi
コントロールコード	ESC/P ラスター（コマンドは非公開）
紙送り方式	フリクションフィード
内蔵メモリ	メイン用 256MB ネットワーク用 64MB
インターフェイス	USB 2.0 High Speed Ethernet 10/100

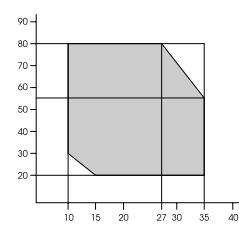
電気関係仕様	
定格電圧	AC100～240V
入力電圧範囲	AC90～264V
定格周波数	50～60Hz
入力周波数範囲	49.5～60.5Hz
定格電流	PX-H10000：1.0～0.5A PX-H8000：1.0～0.5A
消費電力	PX-H10000： 動作時：約 80W スリープモード時：約 16W 電源オフ時：1W 以下 PX-H8000： 動作時：約 70W スリープモード時：約 16W 電源オフ時：1W 以下
絶縁抵抗	10MΩ 以上（DC500V にて AC ラインとシャーシ間）
絶縁耐力	AC1.0kVrms 1分または AC1.2kVrms 1秒（AC ラインとシャーシ間）
漏洩電流	0.25mA 以下
適合規格、規制	高調波電流規格 JIS C61000-3-2、VCCI クラス B

インク仕様	
形態	専用インクカートリッジ
顔料インク	ブラック系：フォトブラック、マットブラック、グレー、ライトグレー カラー：シアン、ライトシアン、ビビッドマゼンタ、ビビッドライトマゼンタ、イエロー、オレンジ、グリーン

有効期限	個装箱、カートリッジに記載された期限（常温）
印刷品質保証期限	6ヵ月（プリンタ取り付け後）
保存温度	梱包保存時：－20～40℃（40℃の場合1ヵ月以内） 本体装着時：－20～40℃（40℃の場合1ヵ月以内） 梱包輸送時：－20～60℃（40℃の場合1ヵ月以内、60℃の場合72時間以内）
容量	350ml/700ml
カートリッジ外形寸法	350ml：40（幅）×240（長さ）×107（高さ）mm 700ml：40（幅）×320（長さ）×107（高さ）mm

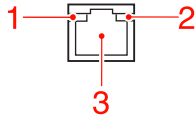
### ！重要

- インクは－15℃以下の環境で長時間放置すると凍結します。万一凍結した場合は、室温（25℃）で4時間以上かけて解凍してから使用してください（非結露）。
- インクカートリッジを分解したり、インクを詰め替えたりしないでください。

総合仕様	
温度	動作時：10～35℃ 保存時（開梱前）：－20～60℃（60℃の場合120時間以内、40℃の場合1ヵ月以内） 保存時（開梱後）：－20～40℃（40℃の場合1ヵ月以内）
湿度	動作時：20～80%（非結露） 保存時（開梱前）：5～85%（非結露） 保存時（開梱後）：5～85%（非結露） 
質量 （本体＋専用スタンド＋排紙バスケット）	PX-H10000：約 135.1kg PX-H8000：約 100.9kg （インクカートリッジを含まない）
外形寸法	PX-H10000：1864（幅）×667（奥行き）×1218（高さ）mm PX-H8000：1356（幅）×667（奥行き）×1218（高さ）mm

## ネットワークインターフェイス

本製品のネットワークインターフェイス各部の名称と機能を説明します。



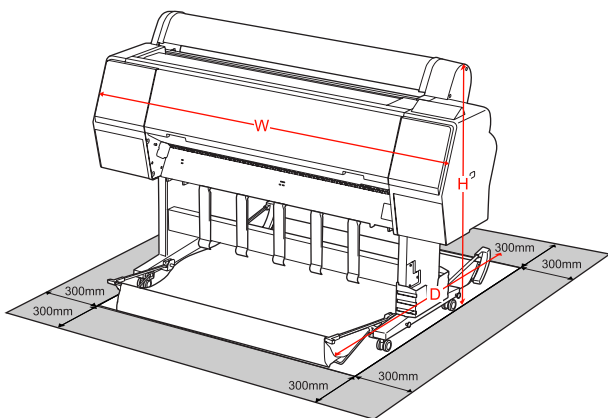
**1. ステータスランプ (緑、赤)**  
ネットワークの通信速度を示します。

**2. データランプ (オレンジ)**  
接続状態またはデータの受信状態を示します。

ステータスランプ (緑、赤)	データランプ (オレンジ)	状態
緑点灯	点灯	10Base-T で接続されている状態
緑点灯	点滅	10Base-T でデータ受信中
赤点灯	点灯	100Base-TX で接続されている状態
赤点灯	点滅	100Base-TX でデータ受信中

**3. RJ-45 コネクタ**  
LAN ケーブルを接続します。LAN ケーブルは、シールドツイストペアケーブル (カテゴリ 5 以上) を使用してください。10Base-T、100Base-TX のどちらでも使えます。また AutoMDI/MDI-X に対応しています。

## 設置スペース



使用時の最大寸法

	PX-H10000	PX-H8000
W	1864mm	1356mm
D	1318mm	903mm
H	1218mm	1218mm

## 本製品の廃棄

一般家庭でお使いの場合は、必ず法令や地域の条例、自治体の指示に従って廃棄してください。事務所など業務でお使いの場合は、産業廃棄物処理業者に廃棄物処理を委託するなど、法令に従って廃棄してください。

---

## サービス・サポートのご案内

---

### 保守サービスのご案内

「故障かな？」と思ったときは、あわてずに、まず「困ったときは」をよくお読みください。そして、接続や設定に間違いがないことを必ず確認してください。

📄 本書 74 ページ「困ったときは」

### 保証書について

保証期間中に、万一故障した場合には、保証書の記載内容に基づき保守サービスを行います。ご購入後は、保証書の記載事項をよくお読みください。

保証書は、製品の「保証期間」を証明するものです。「お買い上げ年月日」「販売店名」に記入漏れがないかご確認ください。これらの記載がない場合は、保証期間内であっても、保証期間内と認められないことがあります。記載漏れがあった場合は、お買い求めいただいた販売店までお申し出ください。

保証書は大切に保管してください。保証期間、保証事項については、保証書をご覧ください。

### 補修用性能部品および消耗品の保有期間

本製品の補修用性能部品および消耗品の保有期間は、製品の製造終了後 6 年間です。

\* 改良などにより、予告なく外観や仕様などを変更することがあります。

### 保守サービスの受付窓口

エプソン製品を快適にご使用いただくために、年間保守契約をお勧めします。保守サービスに関してのご相談、お申し込みは、次のいずれかで承ります。

- お買い求めいただいた販売店
- エプソンサービスコールセンター

📄 本書裏表紙

## 保守サービスの種類

エプソン製品を万全の状態でお使いいただくために、下記の保守サービスをご用意しております。詳細については、お買い求めの販売店またはエプソンサービスコールセンターまでお問い合わせください。

- 交換寿命による定期交換部品の交換は、保証内外を問わず、出張基本料・技術料・部品代が有償となります。年間保守契約の場合は、定期交換部品代のみ、有償となります。（お客様交換可能な定期交換部品の場合は、出張基本料・技術料についても有償となります。）
- 本機は、輸送の際に専門業者が必要となりますので、持込保守および持込修理はご遠慮願います。

種類		概要	修理代金と支払方法	
			保証期間内	保証期間外
年間保守契約	出張修理	製品が故障した場合、最優先で技術者が製品の設置場所に出向き、現地で修理を行います。 <ul style="list-style-type: none"> <li>修理のつど発生する修理代・部品代*は無償になるため予算化ができて便利です。</li> <li>定期点検（別途料金）で、故障を未然に防ぐことができます。</li> </ul>	無償	年間一定の保守料金
スポット出張修理		<ul style="list-style-type: none"> <li>お客様からご連絡いただいで数日以内に製品の設置場所に技術者が出向き、現地で修理を行います。</li> <li>故障した製品をお持ち込みできない場合に、ご利用ください。</li> </ul>	無償	出張料 + 技術料 + 部品代 修理完了後そのつどお支払いください

\* 消耗品（インクカートリッジ、トナー、用紙）などは、保守対象外となります。

### ！重要

エプソン純正品以外あるいはエプソン品質認定品以外の、オプションまたは消耗品を装着し、それが原因でトラブルが発生した場合には、保証期間内であっても責任を負いかねますのでご了承ください。ただし、この場合の修理などは有償で行います。

## エプソンサービスパック

エプソンサービスパックは、ハードウェア保守パックです。

エプソンサービスパック対象製品と同時にご購入の上、登録していただきますと、対象製品購入時から所定の期間（3年、4年、5年）、安心の出張修理サービスと対象製品の取り扱いなどのお問い合わせにお答えする専用ダイヤルをご提供いたします。

- スピーディな対応：スポット出張修理依頼に比べて優先的に迅速にサービスエンジニアを派遣いたします。
- もしものときの安心：万一トラブルが発生した場合は何回でもサービスエンジニアを派遣し対応いたします。
- 手続きが簡単：エプソンサービスパック登録書をFAXするだけで契約手続きなどの面倒な事務処理は一切不要です。
- 維持費の予算化：エプソンサービスパック規約内・期間内であれば、つど修理費用がかからず維持費の予算化が可能です。

エプソンサービスパックは、エプソン製品ご購入販売店にてお買い求めください。

# 索引

## A

Auto スイッチ ... 38

## B

Bi-D 2色 ... 69  
Bi-D 全色 ... 69  
BONJOUR... 22

## C

CUSTOM... 23

## E

EDM ステータス ... 19  
EPSON Printer Utility3... 55  
EPSON プリンタウィンドウ I3... 55

## I

IP,SM,DG 設定 ... 22  
IP アドレス設定 ... 22

## M

Manual スイッチ ... 38  
MAXART リモートパネル 2... 92  
Menu ボタン ... 9

## O

OK ボタン ... 10

## R

RJ-45 コネクタ ... 95

## S

SS クリーニング ... 23

## U

UNI-D... 69  
USB インターフェイスコネクタ ... 8

## W

WSD... 22

## あ

アダプタホルダ ... 8

## い

インクカートリッジの交換 ... 54, 57  
インクカバー ... 8, 57  
インクカバー開放ボタン ... 9  
インク残量 ... 19, 55  
インクチェックランプ ... 10  
印刷 ... 44  
印刷可能領域 ... 43  
印刷の中止 ... 49

## え

エラーメッセージ ... 74

## お

お手入れ ... 70  
オプション ... 52  
オプション接続用コネクタ ... 8  
オプションの使用状況 ... 12  
オプション設定メニュー ... 22  
温度単位 ... 23

## か

各色インク残量の目安 ... 12  
カッター位置調整 ... 18  
カッター交換 ... 18  
カッターの交換 ... 60  
乾燥時間 ... 21

## き

キャッピング ... 67  
ギャップ調整 ... 68  
ギャップ調整メニュー ... 21  
吸着力 ... 21  
切り取り線 ... 17

## く

クリーニング ... 62, 19  
クリーニング (プリンタ外部) ... 70

## こ

後方排紙 ... 35

## さ

サービスコール ... 80

## し

紙管 ... 26, 41, 42  
システム条件 ... 93  
自動カット ... 28  
自動クリーニング回数 ... 23  
自動測色器 ... 22  
自動ノズルチェック印刷 ... 18  
自動ノズルチェック印刷 - ロール ... 18  
自動ノズル抜け検出 ... 18  
自動ノズル抜け検出機能 ... 67  
自動ブラックインク切り替え ... 18  
自動巻き取りユニット ... 22, 38  
自動メンテナンス機能 ... 67  
斜行エラー検出 ... 17  
手動カット ... 28  
仕様 ... 94  
消耗品 ... 52  
ジョブ情報 ... 18  
ジョブ履歴 ... 19

## す

ステータスシート ... 18  
ステータスランプ ... 95

## せ

設置スペース ... 95  
設定初期化 ... 18  
設定メニュー ... 13  
設定メニュー一覧 ... 15, 17  
センサランプ ... 38, 39  
前方排紙 ... 34

## そ

総印刷枚数 ... 19  
操作パネル ... 8, 9

## た

単票紙 ... 31

## ち

調整 ... 21

## て

ディスプレイ ... 11  
データランプ ... 95  
テスト印刷メニュー ... 18  
電源コネクタ ... 8  
電源ボタン ... 9  
電源ランプ ... 10

## な

長さ単位 ... 23  
斜め給紙軽減動作 ... 21

## に

日時設定 ... 19

## ね

ネットワークインターフェイスコネクタ ... 8  
ネットワークシート ... 18  
ネットワーク設定初期化 ... 22  
ネットワーク設定メニュー ... 22  
ネットワーク設定 ... 22

## の

ノズルチェック ... 18, 63

## は

バージョン ... 19  
バージョンアップ ... 92  
排紙 ... 33  
排紙サポート ... 8  
排紙バスケット ... 8, 34  
パネル設定初期化 ... 23  
パワークリーニング ... 67

## ひ

表示言語 ... 23

## ふ

フォトブラック ... 50  
ブラックインク切り替えボタン ... 9  
ブラックインク種類の使い分け ... 50  
プラテンギャップ ... 17, 21  
プラテンギャップの設定 ... 11  
プリンタステータスメニュー ... 19  
プリンタ設定メニュー ... 17  
プリントヘッド ... 62  
プログレスメータ ... 45  
フロントカバー ... 8

## へ

ヘッドクリーニング ... 65

## ほ

ポーズ/リセットボタン ... 9  
ポーズランプ ... 10  
ボタン ... 9

## ま

マージンリフレッシュ ... 17  
マットブラック ... 50  
マニュアルボックス ... 8

## め

メッセージ ... 11  
目詰まり ... 62, 63, 65, 67  
メンテナンスコール ... 80  
メンテナンスタンク ... 8, 19  
メンテナンスタンクの空き容量の目安 ... 12  
メンテナンスタンクの交換 ... 58  
メンテナンスメニュー ... 18  
メンテナンスモード ... 23

## も

モノクロ写真印刷 ... 7

## ゆ

ユーザー用紙設定 ... 18, 20  
ユーザー用紙設定の登録番号 ... 11  
ユーザー用紙設定メニュー ... 20

## よ

用紙厚検出パターン ... 21  
用紙厚入力 ... 21  
用紙送り補正 ... 21  
用紙送りボタン ... 9  
用紙カットボタン ... 10  
用紙サイズを選択肢 ... 46  
用紙サポート ... 34  
用紙種類選択 ... 20  
用紙種類とロール紙カット設定 ... 11  
用紙設定メニュー ... 20  
用紙セットボタン ... 10  
用紙セットランプ ... 10  
用紙選択ボタン ... 9  
用紙チェックランプ ... 10  
用紙詰まり ... 90, 91  
用紙幅検出 ... 17

## り

リサイクル（インクカートリッジ） ... 4

## ろ

ロール紙受け ... 26  
ロール紙カバー ... 8  
ロール紙残量 ... 11, 20  
ロール紙のセット ... 25  
ロール紙バックテンション ... 21, 23  
ロール紙余白 ... 17  
ロール紙余白の設定値 ... 11

## 本製品を日本国外へ持ち出す場合の注意

本製品（ソフトウェアを含む）は日本国内仕様のため、本製品の修理・保守サービスおよび技術サポートなどの対応は、日本国外ではお受けできませんのでご了承ください。また、日本国外ではその国の法律または規制により、本製品を使用できないことがあります。このような国では、本製品を運用した結果罰せられることがあります。当社といたしましては一切責任を負いかねますのでご了承ください。

## 複製が禁止されている印刷物

紙幣、有価証券などをプリンタで印刷すると、その印刷物の使用如何に係わらず、法律に違反し、罰せられます。

（関連法律）刑法第 148 条、第 149 条、第 162 条

通貨及証券模造取締法第 1 条、第 2 条など

以下の行為は、法律により禁止されています。

- 紙幣、貨幣、政府発行の有価証券、国債証券、地方証券を複製すること（見本印があっても不可）
- 日本国外で流通する紙幣、貨幣、証券類を複製すること
- 政府の模造許可を得ずに未使用郵便切手、郵便はがきなどを複製すること
- 政府発行の印紙、法令などで規定されている証紙類を複製すること

次のものは、複製するにあたり注意が必要です。

- 民間発行の有価証券（株券、手形、小切手など）、定期券、回数券など
- パスポート、免許証、車検証、身分証明書、通行券、食券、切符など

## 著作権

写真・書籍・地図・図面・絵画・版画・音楽・映画・プログラムなどの著作権物は、個人（家庭内その他これに準ずる限られた範囲内）で使用するために複製する以外は著作権者の承認が必要です。

## 電波障害自主規制

この装置は、クラス B 情報技術装置です。この装置は、家庭環境で使用することを目的としていますが、この装置がラジオやテレビジョン受信機に近接して使用されると、受信障害を引き起こすことがあります。

マニュアルに従って正しい取り扱いをしてください。

VCCI-B

## 瞬時電圧低下

本装置は、落雷等による電源の瞬時電圧低下に対し不都合が生じることがあります。電源の瞬時電圧低下対策としては、交流無停電電源装置等を使用されることをお勧めします。（社団法人 電子情報技術産業協会（社団法人 日本電子工業振興協会）のパーソナルコンピュータの瞬時電圧低下対策ガイドラインに基づく表示）

## 電源高調波

この装置は、高調波電流規格 JIS C 61000-3-2 に適合しています。

## ●エプソンのホームページ <http://www.epson.jp>

各種製品情報・ドライバー類の提供、サポート案内等のさまざまな情報を満載したエプソンのホームページです。  
インターネット エプソンなら購入後も安心。皆様からのお問い合わせの多い内容をFAQとしてホームページに掲載しております。ぜひご利用ください。  
**FAQ** <http://www.epson.jp/faq/>

## ●エプソンサービスコールセンター

修理に関するお問い合わせ・出張修理・保守契約のお申し込み先

**050-3155-8600** 【受付時間】月～金曜日9:00～17:30（祝日、弊社指定休日を除く）

◎上記電話番号をご利用できない場合は、042-511-2949へお問い合わせください。

## ●修理品送付・持ち込み依頼先 \*一部対象外機種がございます。詳しくは下記のエプソンのホームページでご確認ください。 お買い上げの販売店様へお持ち込みいただくか、下記修理センターまで送付願います。

拠点名	所在地	電話番号
札幌修理センター	〒060-0034 札幌市中央区北4条東1-2-3 札幌フコク生命ビル10F エプソンサービス(株)	011-219-2886
松本修理センター	〒390-1243 松本市神林1563 エプソンサービス(株)	050-3155-7110
東京修理センター	〒191-0012 東京都日野市日野347 エプソンサービス(株)	050-3155-7120
福岡修理センター	〒812-0041 福岡市博多区吉塚8-5-75 初光流通センタービル3F エプソンサービス(株)	050-3155-7130
沖縄修理センター	〒900-0027 那覇市山下町5-21 沖縄通関社ビル2F エプソンサービス(株)	098-852-1420

【受付時間】月曜日～金曜日 9:00～17:30(祝日、弊社指定休日を除く)

\*予告なく住所・連絡先等が変更される場合がございますので、ご了承ください。

\*修理について詳しくは、エプソンのホームページでご確認下さい。<http://www.epson.jp/support/>

◎上記電話番号をご利用できない場合は、下記の電話番号へお問い合わせください。

・松本修理センター:0263-86-7660 ・東京修理センター:042-584-8070 ・福岡修理センター:092-622-8922

## ●引取修理サービス(ドアtoドアサービス)に関するお問い合わせ先

\*一部対象外機種がございます。詳しくは下記のエプソンのホームページでご確認ください。

引取修理サービス(ドアtoドアサービス)とはお客様のご希望日に、ご指定の場所へ、指定業者が修理品をお引取りにお伺いし、修理完了後弊社からご自宅へお届けする有償サービスです。\*梱包は業者が行います。

引取修理サービス(ドアtoドアサービス)受付電話 **050-3155-7150** 【受付時間】月～金曜日9:00～17:30(祝日、弊社指定休日を除く)

◎上記電話番号をご利用できない場合は、0263-86-9995へお問い合わせください。

\*平日の17:30～20:00(弊社指定休日含む)および、土日、祝日の9:00～18:00の電話受付は0263-86-9995(365日受付可)にて日通航空で代行いたします。

\*引取修理サービス(ドアtoドアサービス)について詳しくは、エプソンのホームページでご確認下さい。<http://www.epson.jp/support/>

\*年末年始(12/30～1/3)の受付は土日、祝日と同様になります。

## ●エプソンインフォメーションセンター 製品に関するご質問・ご相談に電話でお答えします。

**050-3155-8066** 【受付時間】月～金曜日9:00～17:30（祝日、弊社指定休日を除く）

◎上記電話番号をご利用できない場合は、042-585-8582へお問い合わせください。

## ●購入ガイドインフォメーション 製品の購入をお考えになっている方の専用窓口です。製品の機能や仕様など、お気軽にお電話ください。

**050-3155-8100** 【受付時間】月～金曜日9:00～17:30（祝日、弊社指定休日を除く）

◎上記電話番号をご利用できない場合は、042-585-8444へお問い合わせください。

上記2050で始まる電話番号はKDDI株式会社の電話サービス **KDDI 110ダイヤル** を利用しています。  
上記電話番号をご利用いただけない場合は、携帯電話またはNTTの固定電話(一般回線)からおかけいただくか、各◎印の電話番号におかけくださいますようお願いいたします。

## ●ショールーム\*詳細はホームページでもご確認いただけます。 <http://www.epson.jp/showroom/>

エプソンスクエア新宿 〒160-8324 東京都新宿区西新宿6-24-1 西新宿三井ビル1F  
【開館時間】 月曜日～金曜日 9:30～17:30（祝日、弊社指定休日を除く）

## ●MyEPSON

エプソン製品をご愛用の方も、お持ちでない方も、エプソンに興味をお持ちの方への会員制情報提供サービスです。お客様にピッタリのおすすめ最新情報をお届けしたり、プリンターをもっと楽しくお使いいただくお手伝いをします。製品購入後のユーザー登録もカンタンです。さあ、今すぐアクセスして会員登録しよう。

インターネットでアクセス!

<http://myepson.jp/>

▶ カンタンな質問に答えて  
会員登録。

## ●消耗品のご購入

お近くのエプソン商品取扱店及びエプソンダイレクト(ホームページアドレス <http://www.epson.jp/shop/> または通話料無料0120-545-101)でお買い求め下さい。(2010年7月現在)

**エプソン販売株式会社** 〒160-8324 東京都新宿区西新宿6-24-1 西新宿三井ビル24階

**セイコーエプソン株式会社** 〒392-8502 長野県諏訪市大和3-3-5

ビジネス(インク)2010. 07



\*411992000\*

©2010 Seiko Epson Corporation. All rights reserved.

2010年10月発行

Printed in XXXXXX