

ESPER-LASER

エスパーレーザー

EPSON

LP-2200

# ユーザーズガイド

プリンタドライバの機能説明やプリンタの操作方法、各種トラブルの解決方法について記載しています。

EPSON ESC/P はセイコーエプソン株式会社の登録商標です。

IBM PC、IBM は International Business Machines Corporation の商標または登録商標です。

Apple の名称、Macintosh、Power Macintosh、AppleTalk、EtherTalk、Mac OS、TrueType は Apple Computer, Inc. の商標または登録商標です。

Microsoft、Windows、WindowsNT は米国マイクロソフトコーポレーションの米国およびその他の国における登録商標です。

Adobe、Adobe Acrobat は Adobe Systems Incorporated（アドビシステムズ社）の商標です。

その他の製品名は各社の商標または登録商標です。

---

## ご注意

---

- ① 本書の内容の一部または全部を無断転載することは固くお断りします。
- ② 本書の内容については、将来予告なしに変更することがあります。
- ③ 本書の内容については、万全を期して作成いたしました。が、万一ご不審な点や誤り、記載もれなど、お気づきの点がありましたらご連絡ください。
- ④ 運用した結果の影響については、③項にかかわらず責任を負いかねますのでご了承ください。
- ⑤ 本製品がお客様により不適當に使用されたり、本書の内容に従わずに取り扱われたり、またはエプソンおよびエプソン指定の者以外の第三者により修理・変更されたこと等に起因して生じた障害等につきましては、責任を負いかねますのでご了承ください。
- ⑥ エプソン純正品および、エプソン品質認定品以外のオプションまたは消耗品を装着し、それが原因でトラブルが発生した場合には、保証期間内であっても責任を負いかねますのでご了承ください。この場合、修理などは有償で行います。

# もくじ

本書中のマーク、画面、表記について .....	9
-------------------------	---

## 使用可能な用紙と給紙 / 排紙

用紙について .....	11
印刷できる用紙の種類.....	11
印刷できない用紙.....	12
印刷できる領域.....	13
用紙の保管.....	13
給紙装置と用紙のセット方法 .....	14
セットできる用紙サイズと容量.....	14
給紙装置の優先順位.....	14
用紙トレイへの用紙のセット .....	15
手差しガイドへの用紙のセット.....	19
ローカーセットユニットへの用紙のセット .....	20
排紙方法について.....	23
フェイスダウン排紙.....	23
フェイスアップトレイ（オプション）への排紙.....	24
特殊紙への印刷.....	25
ハガキへの印刷.....	25
封筒への印刷.....	27
厚紙への印刷.....	28
ラベル紙への印刷.....	29
OHP シートへの印刷.....	30
不定形紙への印刷.....	31
用紙タイプ選択機能.....	32

## Windows プリンタドライバの機能と関連情報

プロパティの開き方.....	35
プリンタドライバで設定できる項目 .....	36
[基本設定] ダイアログ.....	37
[詳細設定] ダイアログ.....	41
任意の用紙サイズを登録するには.....	43
[レイアウト] ダイアログ.....	45
拡大 / 縮小して印刷するには.....	46
1 ページに複数ページのデータを印刷するには.....	47
[ページ装飾] ダイアログ.....	49
スタンプマークを印刷するには.....	52
オリジナルスタンプマークの登録方法.....	54
[環境設定] ダイアログ.....	58
[実装オプション設定] ダイアログ.....	61

[プリンタ設定] ダイアログ	62
[拡張設定] ダイアログ	67
TrueType フォントをプリンタフォントに置き換えるには	69
[動作環境設定] ダイアログ	71
<b>[ユーティリティ] ダイアログ</b>	<b>73</b>
<b>EPSON プリンタウィンドウ !3 とは</b>	<b>74</b>
[モニタの設定] ダイアログ	76
プリンタの状態を確認するには	78
[プリンタ詳細] ウィンドウ	80
[ジョブ情報] ウィンドウ	81
対処が必要な場合は	83
共有プリンタを監視できない場合は	84
監視プリンタの設定	84
EPSON プリンタウィンドウ !3 のみのインストール手順	85
<b>プリンタを共有するには</b>	<b>86</b>
プリントサーバの設定	87
クライアントの設定	95
<b>プリンタ接続先の変更</b>	<b>103</b>
Windows 95/98/Me の場合	103
Windows NT4.0/2000 の場合	106
<b>印刷を高速化するには (Windows NT4.0/2000)</b>	<b>109</b>
DMA 転送とは	109
DMA 転送を設定する前に	109
Windows NT4.0 の場合	110
Windows 2000 の場合	112
<b>印刷の中止方法</b>	<b>116</b>
<b>プリンタソフトウェアの削除方法</b>	<b>118</b>
プリンタソフトウェアを削除するには	118
追加ドライバを削除するには (Windows 2000)	125

## Macintosh プリンタドライバの機能と関連情報

設定ダイアログの開き方	128
<b>[用紙設定] ダイアログ</b>	<b>130</b>
画面の表示フォントをプリンタフォントに置き換えるには	131
任意の用紙サイズを登録するには	134
<b>[プリント] ダイアログ</b>	<b>136</b>
[詳細設定] ダイアログ	142
[拡張設定] ダイアログ	145
[レイアウト] ダイアログ	147
拡大 / 縮小して印刷するには	149
スタンプマークを印刷するには	150
オリジナルスタンプマークの登録方法	151
1 ページに複数ページのデータを印刷するには	155

[プリンタセットアップ] ダイアログ.....	156
EPSON プリンタウィンドウ !3とは .....	158
[モニタの設定] ダイアログ .....	159
プリンタの状態を確認するには .....	160
[プリンタ詳細] ウィンドウ .....	161
[ジョブ情報] ウィンドウ.....	163
対処が必要な場合は .....	165
EPSON リモートパネル!.....	166
EPSON リモートパネル! のインストール.....	166
EPSON リモートパネル! の操作方法.....	166
[設定] ダイアログ .....	168
バックグラウンドプリントを行う .....	173
印刷状況を表示する .....	174
印刷の中止方法.....	175
プリンタソフトウェアの削除方法 .....	176

## 添付されているフォントについて

EPSON バーコードフォントの使い方 (Windows).....	179
注意事項.....	180
システム条件 .....	181
バーコードフォントのインストール.....	181
バーコードの作成.....	183
各バーコードの概要.....	185
TrueType フォントのインストール方法 .....	193
Windows でのインストール.....	193
Macintosh でのインストール.....	194

## オプションと消耗品について

オプションと消耗品の紹介 .....	197
パラレルインターフェイスケーブル.....	197
USB インターフェイスケーブル.....	198
インターフェイスカード.....	198
ロアーカセットユニット.....	199
フェイスアップトレイ.....	199
増設メモリ.....	199
ET カートリッジ.....	200
感光体ユニット .....	200
リファレンスマニュアル.....	200
通信販売のご案内.....	201
ご注文方法.....	201
お届け方法.....	201
お支払い方法 .....	201

送料.....	201
消耗品カタログの送付.....	201
<b>増設メモリの取り付け.....</b>	<b>202</b>
インターフェイスカードの取り付け.....	208
ロアーカセットユニットの取り付け.....	211
フェイスアップトレイの取り付け.....	214
オプション装着時の設定 (Windows).....	215

## プリンタのメンテナンス

<b>ET カートリッジの交換.....</b>	<b>219</b>
交換時期.....	219
交換の手順.....	220
使用済みET カートリッジの回収について.....	225
<b>感光体ユニットの交換.....</b>	<b>226</b>
感光体ユニットの寿命 (感光体ライフ) について.....	226
感光体ユニットを交換する前に.....	226
感光体ユニット交換時のご注意.....	227
感光体ユニットの交換方法.....	227
使用済み感光体ユニットの回収について.....	234
<b>給紙ローラのクリーニング.....</b>	<b>235</b>
<b>プリンタの清掃.....</b>	<b>240</b>
<b>プリンタの輸送と移動.....</b>	<b>241</b>
輸送と移動の方法.....	241
輸送時の注意.....	241

## 困ったときは

<b>印刷実行時のトラブル.....</b>	<b>243</b>
プリンタの電源が入らない.....	243
印刷しない.....	243
プリンタがエラー状態になっている.....	247
「LPT1 に書き込みができませんでした」エラーが発生する.....	254
Macintosh のセレクトでプリンタを選択していない.....	254
Macintosh のセレクトにプリンタドライバまたはプリンタが表示されない.....	255
エラーが発生する.....	255
給排紙されない.....	256
紙詰まりエラーが解除されない.....	257
用紙を二重送りしてしまう.....	257
用紙がカールする.....	257
「通信エラーが発生しました」と表示される.....	258
<b>用紙が詰まったときは.....</b>	<b>260</b>
紙詰まりの原因.....	261
給紙部で用紙が詰まった場合は.....	261

プリンタ内部で用紙が詰まった場合は.....	267
<b>印刷品質に関するトラブル</b> .....	<b>274</b>
きれいに印刷できない.....	274
印刷の濃淡が思うように印刷できない.....	275
印刷が薄いまたはかすれる.....	275
1200dpi印刷で極細線が薄い、または印刷されない.....	276
1200dpi印刷で薄い色や特定のパターンが印刷されない.....	276
黒点が印刷される.....	276
周期的に汚れがある.....	277
指でこするとにじむ.....	277
黒い部分に白点がある.....	278
用紙全体が黒く印刷されてしまう.....	278
黒線が印刷される.....	278
何も印刷されない.....	278
白抜けがおこる.....	279
裏面が汚れる.....	279
<b>画面表示と印刷結果が異なる</b> .....	<b>280</b>
画面と異なるフォント / 文字 / グラフィックスで印刷される.....	280
画面と異なる位置に印刷される.....	281
罫線が切れたり文字の位置がずれる.....	281
設定と異なる印刷をする.....	281
楕円のような模様が印刷される.....	282
ハーフトーンの印刷が画面と異なる.....	282
外字データまたはフォーマットデータが印刷できない.....	282
<b>USB 接続時のトラブル</b> .....	<b>283</b>
インストールできない (Windows).....	283
印刷できない (Windows).....	283
印刷先のポートに、使用するプリンタ名が表示されない.....	285
USB ハブに接続すると正常に動作しない.....	286
<b>その他のトラブル</b> .....	<b>287</b>
漏洩電流について.....	287
印刷に時間がかかる.....	287
プログラムリスト / ハードコピーがとれない.....	288
どうしても解決しないときは.....	289

## 付録

<b>サービス・サポートのご案内</b> .....	<b>291</b>
エプソンFAX インフォメーション.....	291
エプソンインフォメーションセンター.....	291
インターネット・パソコン通信サービス.....	291
ショールーム.....	291
パソコンスクール.....	292
最新プリンタドライバの入手方法とインストール方法.....	292

保守サービス .....	294
<b>フロッピーディスクについて (Windows) .....</b>	<b>296</b>
フロッピーディスクを作成する .....	296
ローカル接続時のインストール .....	297
<b>Printer Status Page (Windows 2000) について .....</b>	<b>299</b>
動作環境 .....	299
環境設定 .....	300
インストールの手順 .....	301
起動方法 .....	301
操作手順の概要 .....	302
各項目の説明 .....	304
<b>プリンタの仕様 .....</b>	<b>307</b>
<b>索引 .....</b>	<b>313</b>



# 本書中のマーク、画面、表記について

## マークについて

本書中では、いくつかのマークを用いて重要な事項を記載しています。マークが付いている記述は必ずお読みください。

それぞれのマークには次のような意味があります。



**警告**

この表示を無視して、誤った取り扱いをすると、人が死亡または重傷を負う可能性が想定される内容を示しています。



**注意**

この表示を無視して、誤った取り扱いをすると、人が傷害を負う可能性が想定される内容および物的損害のみの発生が想定される内容を示しています。



注意

この表示を無視して、誤った取り扱いをすると、プリンタ本体が損傷する可能性が想定される内容およびプリンタ本体、プリンタドライバやユーティリティが正常に動作しないと想定される内容、必ずお守りいただきたい（操作）を示しています。



ポイント

補足説明や知っておいていただきたいことを記載しています。



用語<sup>1)</sup>

用語の説明をしていることを示しています。



関連した内容の参照ページを示しています。

## Windows の画面について

本書に掲載する Windows の画面は、特に指定がない限り Windows 98 の画面を使用しています。

## Windows の表記について

Microsoft® Windows® 95 Operating System 日本語版

Microsoft® Windows® 98 Operating System 日本語版

Microsoft® Windows® Millennium Edition Operating System 日本語版

Microsoft® Windows NT® Operating System Version 4.0 日本語版

Microsoft® Windows® 2000 Operating System 日本語版

本書では、上記各オペレーティングシステムをそれぞれ、Windows 95、Windows 98、Windows Me、Windows NT4.0、Windows 2000 と表記しています。またこれらを総称する場合は「Windows」、複数の Windows を併記する場合は「Windows 95/98」のように Windows の表記を省略することがあります。



## 使用可能な用紙と給紙 / 排紙

ここでは、印刷できる用紙とできない用紙、用紙のセット方法や特殊紙へ印刷する際の諸注意などについて説明しています。

● 用紙について .....	11
● 給紙装置と用紙のセット方法 .....	14
● 排紙方法について .....	23
● 特殊紙への印刷 .....	25
● 用紙タイプ選択機能 .....	32

# 用紙について

## 印刷できる用紙の種類

本機は、ここで紹介する用紙に印刷することができます。これ以外の用紙は使用しないでください。特殊紙への印刷の際は、用紙別にご注意いただく事項が異なりますので以下のページを参照ください。

📖 本書「特殊紙への印刷」25 ページ

普通紙	普通紙 再生紙 <sup>*1</sup>	複写機などで使用する一般のコピー用紙や質紙または再生紙です。 紙厚は 60～90g/m <sup>2</sup> の範囲内のものをお使いください。
	レターヘッド <sup>*2</sup> (プレプリント紙)	罫線や会社のロゴなどが印刷された紙です。モノクロレーザープリンタ、またはカラーレーザープリンタやインクジェットプリンタで一度印刷した用紙をプレプリント紙として使用することはできません。
	ポンド紙	印刷適性、耐久性に優れた、かたく締まった厚目の用紙です。紙厚が 90～163g/m <sup>2</sup> <sup>*4</sup> のものを使用する場合は、印刷時に紙種を「厚紙 (大)」に設定してください。
	色つき <sup>*2</sup>	色上質紙など用紙全体が染められている用紙です。カラーレーザープリンタやインクジェットプリンタで印刷された用紙や表面にコーティングされている用紙は使用しないでください。
特殊紙	官製ハガキ <sup>*3</sup>	官製ハガキが使用可能です。往復ハガキの場合は、中央に折り跡のないものをお使いください。
	封筒	使用できる定形サイズの封筒は洋形 0 号 / 4 号 / 6 号、長形 3 号 / 4 号、角形 3 号です。紙厚が 70～105g/m <sup>2</sup> のものをご使用ください。
	ラベル紙	モノクロレーザープリンタ用またはモノクロコピー機用のラベル紙で、台紙全体がラベルで覆われているものをお使いください。
	OHP シート	モノクロレーザープリンタ用またはモノクロコピー機用の OHP シートをお使いください。
	不定形紙	用紙幅が 90～216mm、用紙長が 148～356mm、紙厚が 60～163g/m <sup>2</sup> の範囲内のものをお使いください。
	厚紙 <sup>*4</sup>	紙厚が 90～163g/m <sup>2</sup> の範囲内の用紙(ケント紙を含む)をお使いください。

<sup>\*1</sup> 再生紙は、一般の室温環境下 (温度 15～25 度、湿度 40～60% の環境) 以外でご使用になると、印刷品質が低下したり、紙詰まりなどの不具合が発生することがありますのでご注意ください。また、再生紙の使用において給紙不良や紙詰まりが発生しやすい場合は、用紙を裏返して使用することにより症状が改善されることがあります。

<sup>\*2</sup> 定着器の温度 (約 200 度以下) でインクなどが変質・変色する用紙は使用しないでください。

<sup>\*3</sup> 絵入りのハガキなどを給紙すると、絵柄裏移り防止用の粉が給紙ローラに付着し給紙できなくなる場合がありますので、ご注意ください。

📖 本書「給紙ローラのクリーニング」235 ページ

また、4 面連刷ハガキは使用できません。

<sup>\*4</sup> 厚紙の用紙厚は 90g/m<sup>2</sup> を超えて 163g/m<sup>2</sup> 以下のものを指しますが、本書では「90～163g/m<sup>2</sup>」という記載をしています。また、厚紙の用紙サイズによって、プリンタドライバでの設定が異なります。

厚紙 (大) : 用紙の横幅が 188mm 以上 (A4、Letter (LT) など)

厚紙 (小) : 用紙の横幅が 188mm 未満 (A5、B5、Half-Letter (HLT) Executive (EXE) など)

📖 本書「厚紙への印刷」28 ページ



ポイント

- 紙の種類によっては特に印刷面の指定がない場合でも、印刷する面によって排紙後の用紙の状態に差が出ることがあります。
- 用紙がカールなどしてきれいに排紙されない場合は印刷面を替えて用紙をセットしてください。
- 用紙を大量に購入する場合は、必ず事前に試し印刷をして印刷の状態をご確認ください。

## 印刷できない用紙

### プリンタ（給紙ローラ、感光体、定着器）の故障の原因となる用紙

- インクジェットプリンタ用特殊紙（スーパーファイン紙、光沢紙、光沢フィルム、官製ハガキなど）
- アイロンプリント紙
- 熱転写プリンタ、インクジェットプリンタで印刷した後の用紙
- モノクロレーザープリンタやカラーレーザープリンタ、複写機で印刷した後の用紙
- カラーレーザープリンタやカラー複写機専用 OHP シート
- モノクロレーザープリンタ用またはモノクロコピー機用以外のラベル紙
- 一度印刷した後の裏紙
- カーボン紙、ノンカーボン紙、感熱紙、感圧紙、酸性紙、和紙
- 糊、ホチキス、クリップなどが付いた用紙
- 表面に特殊コートが施された用紙、表面加工されたカラー用紙
- バインダ用の穴が開いている用紙

### 給紙不良、紙詰まりを起こしやすい用紙

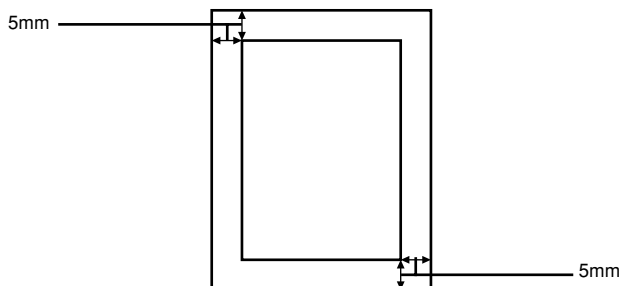
- 薄すぎる（ $59\text{g}/\text{m}^2$  以下）用紙、厚すぎる（官製ハガキ（ $190\text{g}/\text{m}^2$ ）以外の  $164\text{g}/\text{m}^2$  以上）用紙
- 濡れている（湿っている）用紙
- 表面が平滑すぎる（ツルツル、スベスベしすぎる）用紙、粗すぎる用紙
- 表と裏で粗さが大きく異なる用紙
- 折り跡、カール、破れのある用紙
- 形状が不規則な用紙、裁断角度が直角でない用紙
- ミシン目のある用紙
- 簡単にはがれてしまうラベル紙

### 定着器の熱（約 200 度以下）で変質、変色する用紙

- 表面に特殊コート（またはプレプリント）が施された用紙
- アイロンプリント紙

## 印刷できる領域

用紙の各端面から 5mm を除く領域に印刷できます。



ポイント

アプリケーションソフトによっては印刷可能領域が上記より小さくなる場合があります。

## 用紙の保管

用紙は以下の点に注意して保管してください。

- 直射日光を避けて保管してください。
- 湿気の少ない場所に保管してください。
- 用紙を濡らさないでください。
- 用紙を立てたり、斜めにしないで、水平な状態で保管してください。
- ほこりがつかないように、包装紙などに包んで保管してください。

# 給紙装置と用紙のセット方法

## セットできる用紙サイズと容量

給紙装置		使用できる用紙	容量*1	用紙サイズ ( ) 内は、プリンタ ドライバでの表記です。
標準	用紙トレイ (手差しガイド*5)	普通紙	300 枚*2 (1 枚)	A4、A5、B5、Letter (LT)、 Half-Letter (HLT)、 Legal (LGL)、Executive (EXE)、 Government Legal (GLG)、 Government Letter (GLT)、 F4、不定形紙
		厚紙	10 枚*3 (1 枚)	
		ラベル紙	10 枚 (1 枚)	
		OHP シート	5 枚 (1 枚)	
		封筒	10 枚 (1 枚)	洋形 0 号、洋形 4 号、洋形 6 号、長形 3 号、 長形 4 号、角形 3 号
		官製ハガキ	50 枚*4 (1 枚)	100mm × 148mm
		往復ハガキ		148mm × 200mm
オプション	ローア カセットユニット (LPA4LC5)	普通紙	500 枚*2	A4

\*1 用紙トレイまたは用紙カセットにセットできる用紙の高さは用紙ガイドの最大枚数（三角マーク表示）までです。三角マークを超えてセットした場合は、給紙不良などの原因となります。

\*2 64g/m<sup>2</sup> の場合です。

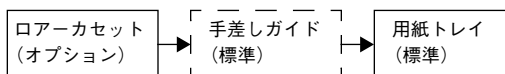
\*3 90 ~ 163g/m<sup>2</sup> の場合です。

\*4 190g/m<sup>2</sup> の場合です。4 面連刷ハガキは使用できません。

\*5 手差しガイドにセットできる用紙の種類とサイズは、用紙トレイの場合と同じです。手差しガイドにセットできる枚数は 1 枚のみです。

## 給紙装置の優先順位

プリンタドライバの設定で [給紙装置] を [自動選択] (初期設定) に設定すると、プリンタはドライバで設定された用紙サイズおよび用紙タイプが一致する用紙がセットされている給紙装置を次の順序で検索し、給紙します。



すべての給紙装置に印刷するデータの用紙サイズの用紙をセットすれば、最大 800 枚の連続給紙ができます。

## 用紙トレイへの用紙のセット

用紙トレイへの用紙のセット方法を説明します。

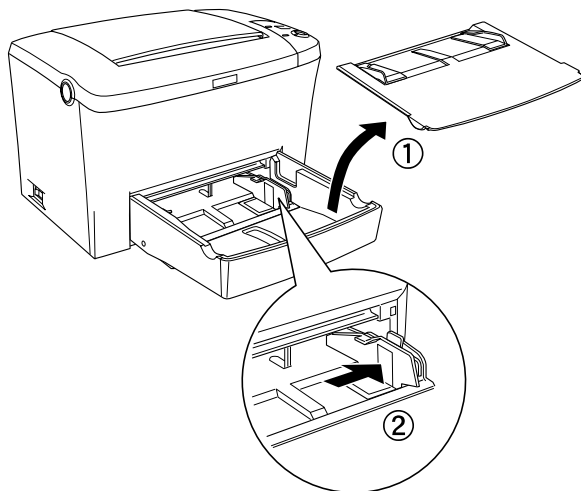


ポイント

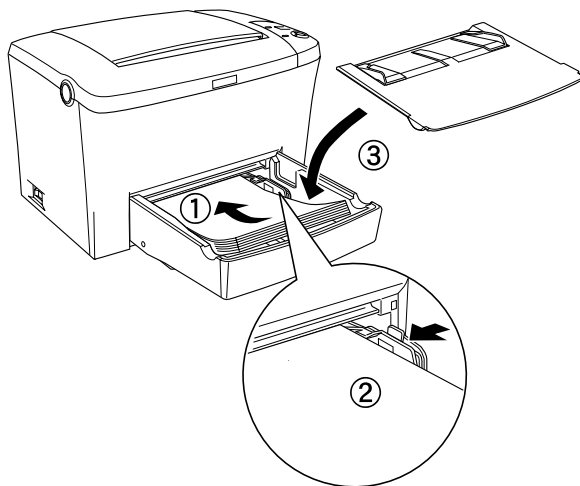
用紙トレイにセットできる用紙についての詳細は、以下のページを参照してください。

 本書「セットできる用紙サイズと容量」14 ページ

- 1 用紙トレイのカバーを取り外し、右側の用紙ガイドをつまんで（ロックを解除して）、外側へずらします。

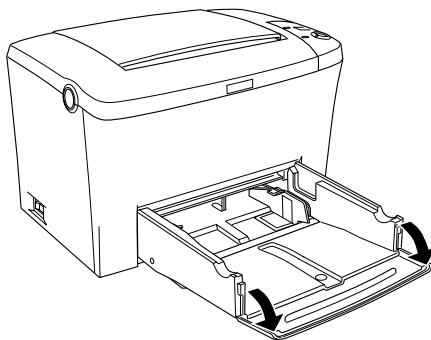


- 2 用紙を縦長にセットして、用紙ガイドを用紙サイズに合わせ、カバーを用紙トレイに取り付けます。



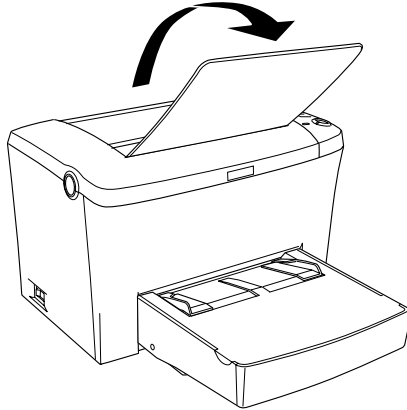
ポイント

- 用紙の四隅をそろえ、印刷する面を上に向けてセットします。
- 用紙は最大 300 枚 (普通紙 64g/m<sup>2</sup>) までセットできます。最大枚数 (三角マーク表示) を超えて用紙をセットすると、正常に給紙できない場合があります。
- A4 を超えるサイズ of 用紙をセットする場合は、用紙トレイ手前のカバーを開けてください。





3 排紙トレイを開けます。



4 セットした用紙サイズや用紙タイプ（種類）をプリンタドライバまたはユーティリティで設定します。

設定方法は、以下のページを参照してください。

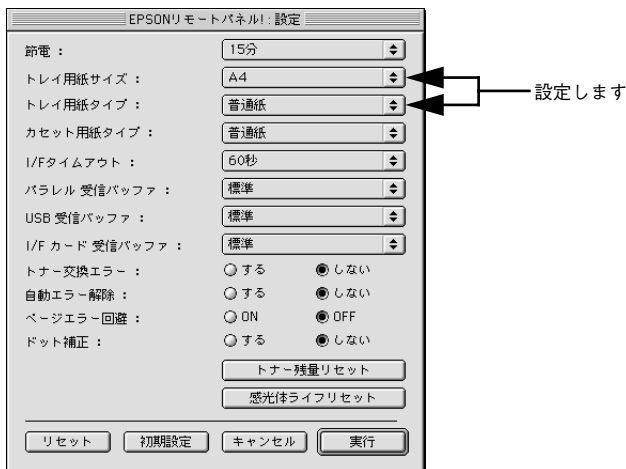
☞ Windows：本書「[プリンタ設定] ダイアログ」62 ページ

☞ Macintosh：本書「EPSON リモートパネル」166 ページ

Windows の場合



## Macintosh の場合



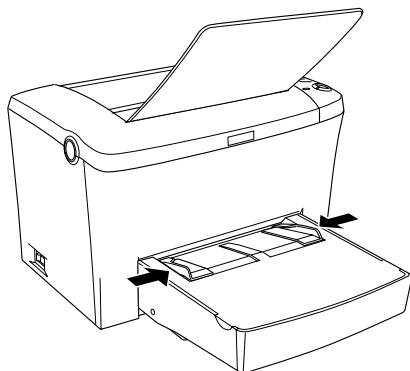
### ポイント

- 用紙トレイにセットした用紙サイズは自動検知できないため、必ずプリンタドライバで設定してください。
- 用紙タイプ（種類）の設定は、必要に応じて行ってください。

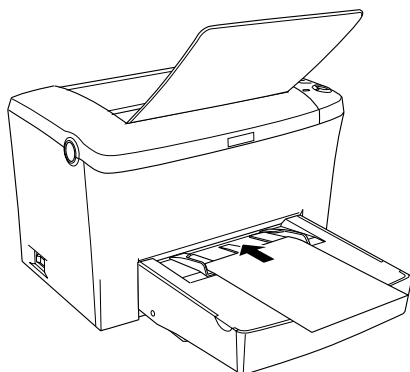
## 手差しガイドへの用紙のセット

手差しガイドには、用紙を1枚ずつセットできます。

- 1 手差しガイドをセットする用紙の幅に合わせます。



- 2 印刷する面を上にして用紙を縦長の状態でセットし、差し込み口に軽く当たるまで入れます。



ポイント

- 給紙装置は [用紙トレイ] を選択してください。手差しガイドに用紙がセットされているときは、手差しガイドの用紙を優先して給紙します。
- 用紙サイズと異なるサイズの用紙をセットするときは、プリンタドライバでトレイ用紙サイズを設定し直してください。

## ローカセットユニットへの用紙のセット

ここでは、オプションのローカセットユニットへの用紙（A4 サイズ紙）のセット方法を説明します。ローカセットユニットの取り付け方法は以下のページを参照してください。

📖 本書「ローカセットユニットの取り付け」211 ページ

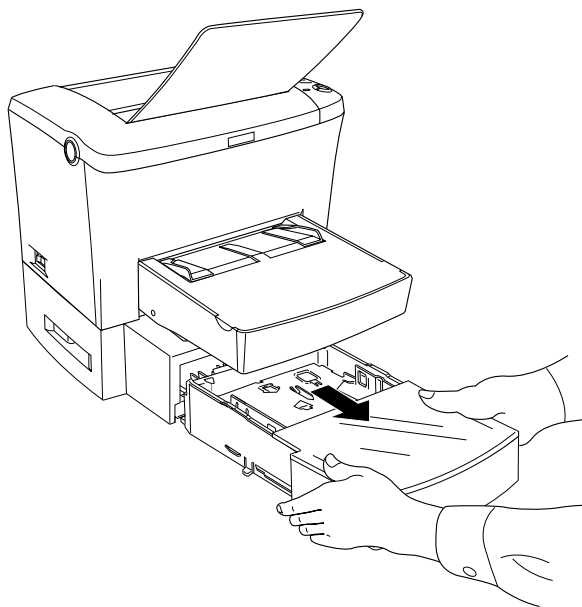


ポイント

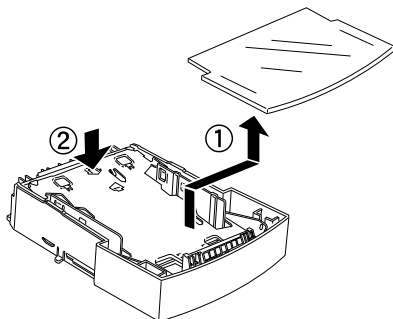
ローカセットユニットにセットできる用紙についての詳細は、以下のページを参照してください。

📖 本書「セットできる用紙サイズと容量」14 ページ

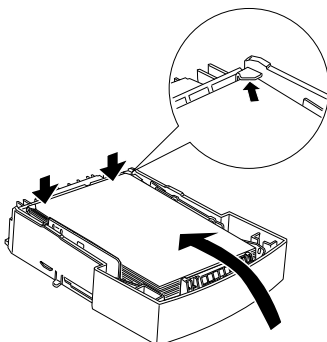
- 1 用紙カセットをユニットから引き出して取り外します。



- 2 用紙カセットのカバーを取り外し、金属板を押し下げて固定します。



- 3 用紙を左右のツメの下に差し込むように縦向きにセットします。

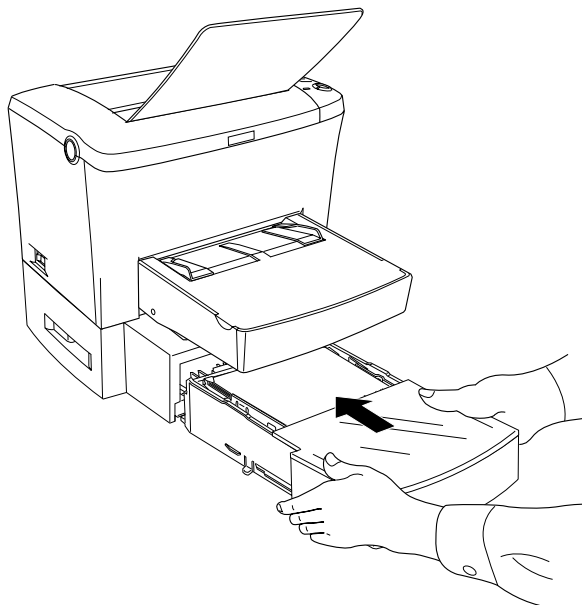


ポイント

- 用紙の四隅をそろえ、印刷する面を上に向けてセットします。
- 用紙は最大 500 枚 (普通紙 64g/m<sup>2</sup>) までセットできます。最大枚数 (三角マーク表示) を超えて用紙をセットすると、正常に給紙できない場合があります。


- 4 用紙カセットにカバーを取り付けます。

- 5 用紙カセットをユニットに差し込んで取り付けます。



ポイント

用紙タイプ選択機能をお使いになる場合は、以下のページを参照して用紙タイプを設定してください。

 本書「用紙タイプ選択機能」32 ページ

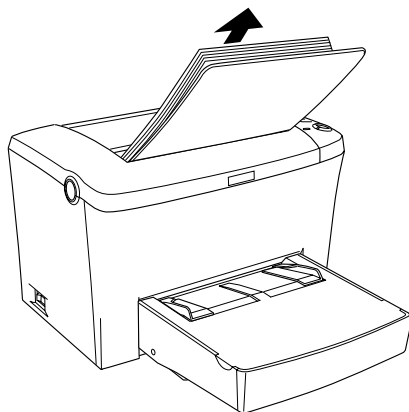
# 排紙方法について

印刷した用紙を排紙する標準方法やオプションのフェイスアップトレイ（排紙装置）について説明します。

---

## フェイスダウン排紙

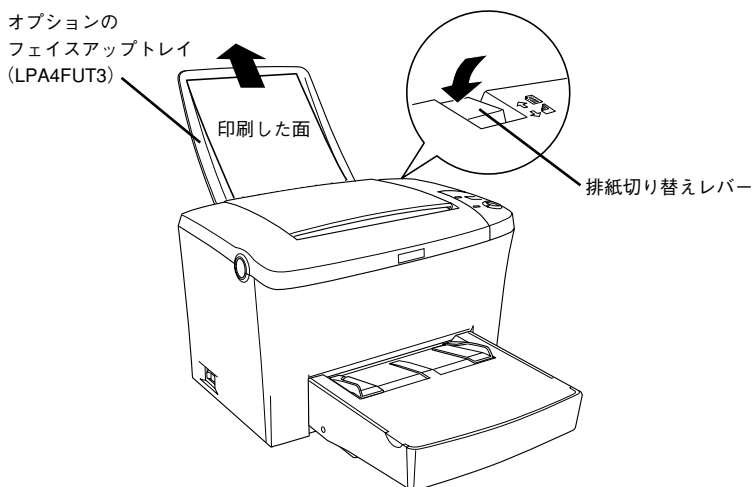
本機は印刷した面を下（フェイスダウン）にしてプリンタ上部の排紙部に排紙します。普通紙（用紙厚 64g/m<sup>2</sup> の場合）の場合で 100 枚まで排紙できます。



## フェイスアップトレイ（オプション）への排紙


本機は、通常ご使用いただくプリンタ上面の排紙経路の他に、用紙のカールを防ぐための排紙経路がプリンタ上面後方に設けられています。後部排紙経路をご使用いただくには、オプションのフェイスアップトレイ（LPA4FUT3）が必要です。後部排紙経路からの用紙を20枚（普通紙 64g/m<sup>2</sup>）まで保持することができます。ハガキや封筒など厚手の紙に印刷する場合にご使用ください。

プリンタ側面の排紙切り替えレバーを押し下げます。印刷を実行すると印刷面を上に向けて装着したオプションのフェイスアップトレイへ排紙します。



排紙切り替えレバーを元の位置に戻すと、標準のフェイスダウン排紙に切り替わります。

取り付け方法については、以下のページを参照してください。

 本書「フェイスアップトレイの取り付け」214 ページ



# 特殊紙への印刷

ここでは、ハガキや封筒など、特殊紙への印刷方法について説明します。

## ハガキへの印刷

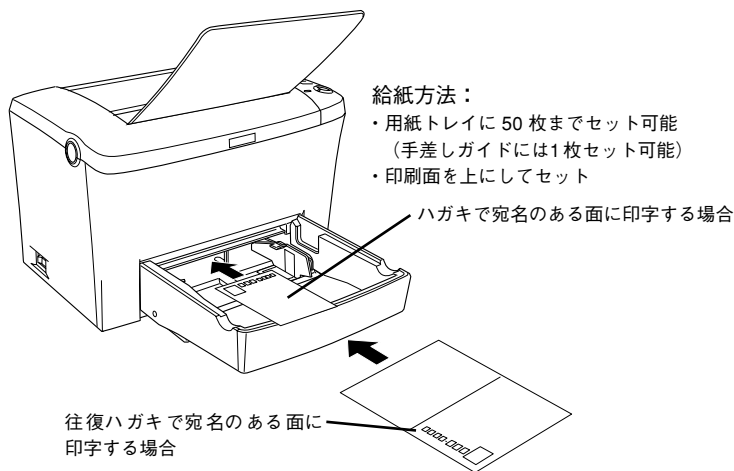
ハガキに印刷する前に、同じサイズの内紙で試し印刷をして印刷位置や印刷方向などの確認をしてください。



下のハガキは使用しないでください。プリンタの故障や印刷不良などの原因になります。

- ・ インクジェットプリンタ用ハガキ
- ・ 表面に特殊コート、糊付けが施されたハガキ、圧着ハガキ
- ・ 熱転写プリンタ、インクジェットプリンタで一度印刷したハガキ
- ・ カラーレーザープリンタやカラー複写機で印刷した後のハガキ
- ・ 私製ハガキ、絵ハガキ、4面連刷ハガキ
- ・ 箔押し、エンボス加工など表面に凹凸のあるハガキ
- ・ 中央に折り跡のある往復ハガキ
- ・ 大きく反っているハガキ（反りを修正してご使用ください）
- ・ 絵入りハガキを給紙すると、絵柄裏移り防止用の粉が給紙ローラに付着し給紙できなくなる場合があります。万一給紙できなくなった場合は、以下のページを参照して給紙ローラをクリーニングしてください。

📖 本書「給紙ローラのクリーニング」235 ページ



プリンタドライバの設定	ダイアログ	項目	設定値
官製ハガキ	Windows	基本設定	用紙サイズ [ハガキ 100mm × 148mm]
			給紙装置 [用紙トレイ]
	Macintosh	用紙設定	用紙サイズ [ハガキ]
			プリント
往復ハガキ	Windows	基本設定	用紙サイズ [往復ハガキ 148mm × 200mm]
			給紙装置 [用紙トレイ]
	Macintosh	用紙設定	用紙サイズ [往復ハガキ]
			プリント



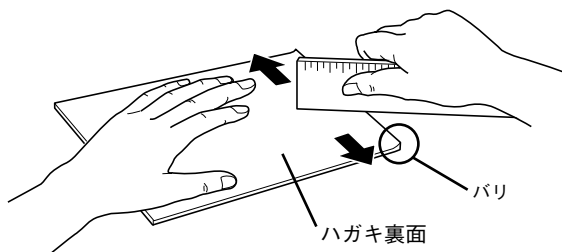
ポイント

- ハガキあるいは往復ハガキを選択した場合、プリンタドライバの [用紙種類] の設定に関係なく、プリンタ内部では厚紙として印刷を行います。
- 往復ハガキは用紙に折り跡がないものを使用してください。
- 奥までしっかりセットしても給紙されなかった場合は、先端を数ミリ上に反らせてセットしてください。
- 裏面（または表面）に印刷したハガキの反対面に印刷する場合は、ハガキの反りを直してからプリンタにセットしてください。また、反対面に印刷する場合のセット可能枚数は 20 枚になります。

## ハガキの「バリ」除去について

ハガキによっては、裏面に「バリ」（裁断時のかえり）が大きいため、給紙できない場合があります。印刷する前にハガキ裏面を確認し「バリ」がある場合には以下の方法に従って除去してください。

ハガキを水平な所に置いて、定規などを「バリ」がある部分に垂直にあてて矢印方向に 1～2 回こすり、「バリ」を除去します。



注意

「バリ」除去の際に発生した紙粉をよく払ってから給紙してください。ハガキに紙粉が付着したまま給紙すると、用紙が給紙できなくなるおそれがあります。万一用紙を給紙しなくなった場合は、給紙ローラをクリーニングしてください。  
 ☞ 本書「給紙ローラのクリーニング」235 ページ

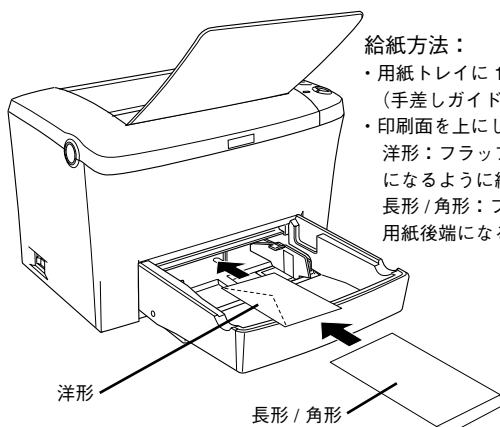
## 封筒への印刷

封筒の品質は、製造メーカーによって異なります。大量の封筒を購入する前には、必ず試し印刷をして、印刷の状態を確認してください。



以下の封筒は使用しないでください。プリンタの故障や印刷不良などの原因になります。

- 熱転写プリンタ、インクジェットプリンタで一度印刷した封筒
- 封の部分に糊付け加工が施されている封筒
- 箔押し、エンボス加工など表面に凹凸のある封筒
- リボン、フックなどが付いている封筒
- 宛名用窓付きの封筒



### 給紙方法：

- 用紙トレイに 10 枚までセット可能  
(手差しガイドには 1 枚セット可能)
- 印刷面を上にしてセット  
洋形：フラップ部を閉じ、フラップ部が用紙左側になるように縦長にセット  
長形 / 角形：フラップ部を開いて、フラップ部が用紙後端になるように縦長にセット

プリンタドライバの設定	ダイアログ	項目	設定値
Windows	基本設定	用紙サイズ	[洋形 0 号] [洋形 4 号] [洋形 6 号] [長形 3 号] [長形 4 号] [角形 3 号]
		給紙装置	[用紙トレイ]
Macintosh	用紙設定	用紙サイズ	[洋形 0 号] [洋形 4 号] [洋形 6 号] [長形 3 号] [長形 4 号] [角形 3 号]
	プリント	給紙装置	[用紙トレイ]

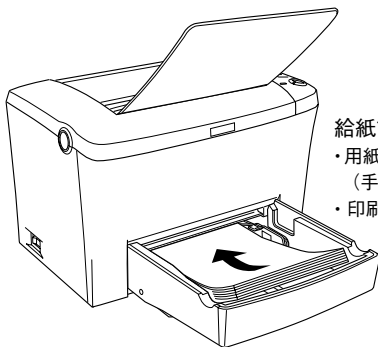


### ポイント

- 本機で使用可能な封筒のサイズは、洋形 0 号 / 4 号 / 6 号、長形 3 号 / 4 号、角形 3 号のみです。
- 奥までしっかりセットしても給紙されなかった場合は、先端を数ミリ上に反らせてセットしてください。
- 印刷効果が思う向きにならない場合は、[逆方向から印刷] (Windows プリンタドライバの [レイアウト] ダイアログ) / [180 度回転印刷] (Macintosh プリンタドライバの [用紙設定] ダイアログ) をご利用ください。

## 厚紙への印刷

厚紙の品質は、製造メーカーによって異なります。大量の厚紙を購入する前には、必ず試し印刷をして、印刷の状態を確認してください。



### 給紙方法：

- ・用紙トレイに10枚(90～163g/m<sup>2</sup>)までセット可能  
(手差しガイドには1枚セット可能)
- ・印刷面を上にしてセット

プリンタドライバの設定	ダイアログ	項目	設定値
Windows	基本設定	用紙サイズ	印刷データで設定した用紙のサイズを設定
		給紙装置	[用紙トレイ]
		用紙種類	[厚紙 (小)]、[厚紙 (大)]*
Macintosh	用紙設定	用紙サイズ	印刷データで設定した用紙のサイズを設定
	プリント	給紙装置	[用紙トレイ]
		用紙種類	[厚紙 (小)]、[厚紙 (大)]*

\* 厚紙の用紙サイズによって、設定が異なります。

厚紙 (大)：用紙の横幅が188mm以上 (A4、Letter (LT) など)

厚紙 (小)：用紙の横幅が188mm未満 (A5、B5、Half-Letter (HLT)、Executive (EXE) など)



ポイント

163g/m<sup>2</sup>以下の厚紙を使用してください。

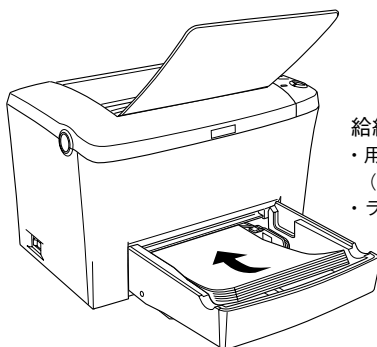
## ラベル紙への印刷

ラベル紙の品質は、製造メーカーによって異なります。大量のラベル紙を購入する前には、必ず試し印刷をして、印刷の状態を確認してください。



以下のラベル紙は使用しないでください。故障の原因になります。

- 簡単にはがれてしまうラベル紙
- 一部がはがれているラベル紙
- 糊がはみ出しているラベル紙
- インクジェットプリンタ用のラベル紙
- 台紙全体がラベルで覆われていないラベル紙
- モノクロレーザープリンタ用またはモノクロコピー機用以外のラベル紙



給紙方法：

- 用紙トレイに10枚までセット可能  
(手差しガイドには1枚セット可能)
- ラベルが貼ってある面を上セット

プリンタドライバの設定	ダイアログ	項目	設定値
Windows	基本設定	用紙サイズ	印刷データで設定した用紙のサイズを設定
		給紙装置	[用紙トレイ]
Macintosh	用紙設定	用紙サイズ	印刷データで設定した用紙のサイズを設定
	プリント	給紙装置	[用紙トレイ]



ポイント

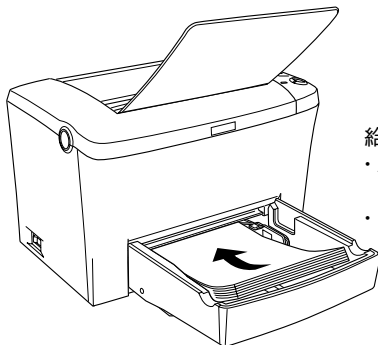
- モノクロレーザープリンタ用またはモノクロコピー機のラベル紙を使用してください。
- 紙が厚い (90 ~ 163g/m<sup>2</sup>) 場合は、プリンタドライバの [用紙種類] を [厚紙 (大)] または [厚紙 (小)] に設定してください。設定については、以下のページを参照してください。  
📖 本書「厚紙への印刷」28 ページ

## OHP シートへの印刷

OHP シートの品質は、製造メーカーによって異なります。大量の OHP シートを購入する前には、必ず試し印刷をして印刷の状態を確認してください。



- OHP シートは、手の脂が付かないように、手袋をはめるなどしてお取り扱いください。OHP シートに手の脂が付着すると、印刷不良の原因になります。
- 印刷直後の OHP シートは熱くなりますのでご注意ください。
- カラー複写機やカラーページプリンタ/インクジェットプリンタ専用の OHP シートは使用しないでください。故障の原因となります。



### 給紙方法：

- 用紙トレイに 5 枚までセット可能  
(手差しガイドには 1 枚セット可能)
- 印刷面を上にしてセット

プリンタドライバの設定	ダイアログ	項目	設定値
Windows	基本設定	用紙サイズ	印刷データで設定した用紙のサイズを設定
		給紙装置	[用紙トレイ]
		用紙種類	[OHP シート]
Macintosh	用紙設定	用紙サイズ	印刷データで設定した用紙のサイズを設定
	プリント	給紙装置	[用紙トレイ]
		用紙種類	[OHP シート]



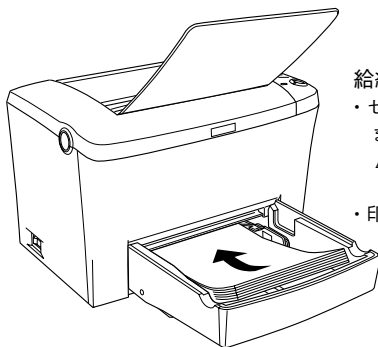
### ポイント

- モノクロレーザープリンタ用またはモノクロコピー機用の OHP シートを使用してください。
- OHPシートに付属している説明書などで裏表を確認してください。裏表がある場合は、表面を上に向けてセットしてください。
- OHP シートは、種類によって用紙厚が異なります。給紙が正常に行われない場合や、エラーが発生する場合は、セットする枚数を減らしてください。

## 不定形紙への印刷

本機で使用できる不定形紙のサイズは以下の通りです。

- 用紙幅：9.00 ～ 21.60cm
- 用紙長：14.80 ～ 35.60cm



### 給紙方法：

- セット可能な枚数は用紙種類によって異なります。(手差しガイドには1枚セット可能)
- 📖 本書「セットできる用紙サイズと容量」  
14ページ
- 印刷面を上にしてセット

プリンタドライバの設定	ダイアログ	項目	設定値
Windows	基本設定	用紙サイズ	ユーザー定義サイズで設定
		給紙装置	[用紙トレイ]
Macintosh	用紙設定	用紙サイズ	カスタム用紙で設定
	プリント	給紙装置	[用紙トレイ]



### ポイント

- アプリケーションソフトで任意の用紙サイズを指定できない場合は、不定形紙への印刷はできません。
- 紙が厚い (90 ～ 163g/m<sup>2</sup>) 場合は、プリンタドライバの [用紙種類] を [厚紙 (大)] または [厚紙 (小)] に設定してください。設定については、以下のページを参照してください。  
📖 本書「厚紙への印刷」28ページ
- 用紙のセット方向は、ユーザー定義サイズで設定した通りにプリンタにセットしてください。

<例>ユーザー定義サイズを  
「150mm x 210mm」に設定した場合



<例>ユーザー定義サイズを  
「210mm x 150mm」に設定した場合



# 用紙タイプ選択機能

各給紙装置にセットした用紙のタイプを設定しておくことで、印刷実行時にプリンタドライバが各給紙装置の用紙サイズとタイプを調べ、目的の用紙がセットされている給紙装置から自動的に給紙できるようになります。これにより同サイズの異なるタイプ（種類）の用紙をセットしている場合などの誤給紙を防ぐことができます。

## 1 各給紙装置にセットした用紙のタイプを設定します。

設定値：普通紙 / レターヘッド / 再生紙 / 色つき / OHP シート \* / ラベル \*

\* オプションの用紙カセットの場合は選択できません。



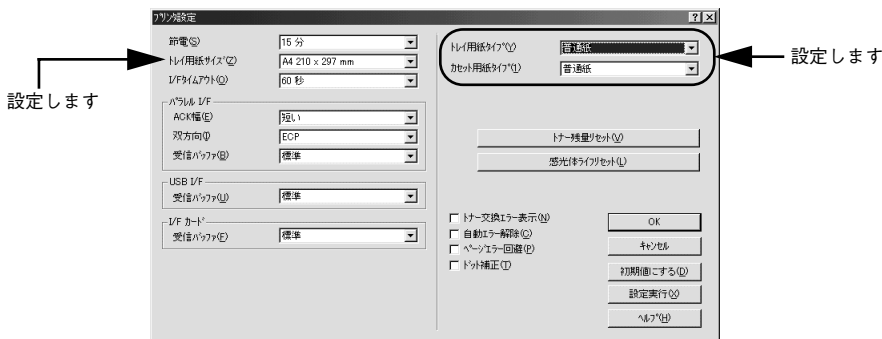
ポイント

用紙トレイにセットした用紙サイズは、[トレイ用紙サイズ] で設定してください。オプションのローカセットユニットにセットできる用紙サイズは A4 のみですので、用紙サイズを設定する必要はありません。

## Windows の場合：

- Windows の場合は、プリンタプロパティの [環境設定] ダイアログから、[プリンタ設定] ダイアログを開きます。
- [トレイ用紙タイプ] と [カセット用紙タイプ] を設定します。

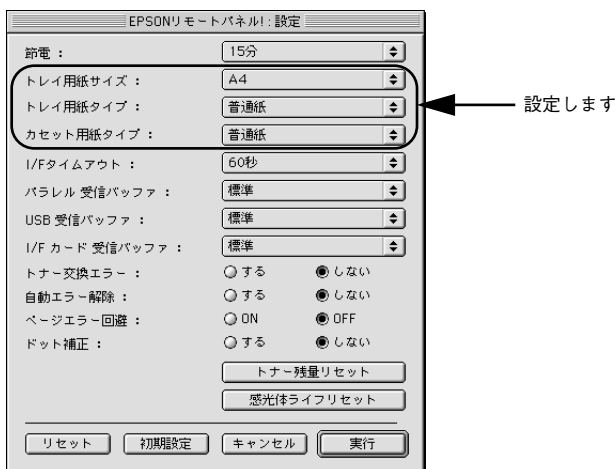
📖 本書「[プリンタ設定] ダイアログ」62 ページ





## Macintosh の場合：

- EPSON リモートパネル! を起動します。
- [トレイ用紙タイプ] と [カセット用紙タイプ] を設定します。  
📖 本書「EPSON リモートパネル!」166 ページ



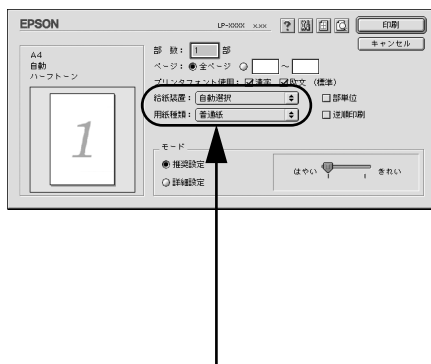
- 2 印刷実行時にプリンタドライバで [給紙装置] を [自動選択] に設定し、[用紙種類] の中から、印刷したい用紙のタイプを選択します。

印刷を実行するとプリンタドライバは、指定した用紙のセットされている給紙装置から自動的に給紙します。

Windows [基本設定] ダイアログ



Macintosh [プリント] ダイアログ





# Windows プリンタドライバの 機能と関連情報

プリンタドライバの詳細説明と、Windows でお使いの際に関係する情報について説明しています。

● プロパティの開き方 .....	35
● [基本設定] ダイアログ .....	37
● [レイアウト] ダイアログ .....	45
● [ページ装飾] ダイアログ .....	49
● [環境設定] ダイアログ .....	58
● [ユーティリティ] ダイアログ .....	73
● EPSON プリンタウィンドウ !3 とは .....	74
● プリンタを共有するには .....	86
● プリンタ接続先の変更 .....	103
● 印刷を高速化するには (Windows NT4.0/2000) ...	109
● 印刷の中止方法 .....	116
● プリンタソフトウェアの削除方法 .....	118

# プロパティの開き方

印刷に関する各種の設定は、プリンタドライバのプロパティを開いて変更します。プロパティの開き方は、大きく分けて 2 通りあります。この開き方によって、設定できる項目が異なります。異なる点については、各設定項目の説明を参照してください。

## アプリケーションソフトからの開き方

通常の印刷時は、この方法で設定します。アプリケーションソフトからプリンタドライバを開く方法は、ソフトウェアによって異なります。標準的な方法は、[ファイル]メニューから [印刷] をクリックして [印刷] ダイアログを表示させ、[プロパティ] ボタンをクリックします。

## [プリンタ] フォルダからの開き方

[プリンタ] フォルダでは、コンピュータにインストールされているプリンタの設定および管理と新しいプリンタの追加が実行できます。[プリンタ] フォルダでのプリンタドライバの設定値は、アプリケーションソフトからプリンタドライバを開いた際の初期値になります。

- ① [スタート] ボタンをクリックし、[設定] にカーソルを合わせてから、[プリンタ] をクリックします。
- ② [プリンタ] フォルダ内のお使いのプリンタのアイコンを右クリックしてから、Windows 95/98/Me の場合は [プロパティ] を、Windows NT4.0 の場合は [ドキュメントの既定値] を、Windows 2000 の場合は [印刷設定] をクリックします。



ポイント

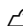
Windows NT4.0/2000 の場合、プリンタに装着したオプションを設定したり、フォントの置き換えを設定するときは、[プロパティ] を選択する必要があります。プリンタドライバの設定値を変更する場合、Windows NT4.0 では Power Users 以上の権限で [ドキュメントの既定値] を選択してください。Windows 2000 の場合は、Users (制限ユーザー) 以上の権限で [印刷設定] を選択してください。

## プリンタドライバで設定できる項目

プリンタドライバで設定できる項目の概要は以下の通りです。詳細は参照先のページをご覧ください。


### 印刷の基本設定

用紙サイズ、給紙方法、印刷方法など、印刷に関わる基本的な設定を行うには、以下のページを参照してください。

 本書「[[基本設定] ダイアログ] 37 ページ


### レイアウトの設定

拡大 / 縮小印刷や割り付け印刷など、レイアウトに関する設定を行うには、以下のページを参照してください。

 本書「[[レイアウト] ダイアログ] 45 ページ

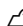
### ページ装飾

スタンプマークを重ねて印刷したり、日付やユーザー名を入れて印刷したり、さらにオプションのフォームオーバーレイユーティリティを使ってあらかじめ作成したフォームを重ねて印刷するには、以下のページを参照してください。

 本書「[[ページ装飾] ダイアログ] 49 ページ


### プリンタの環境設定

プリンタに装着したオプションを認識させたり、ステータスシートを印刷したり、またプリンタの動作環境を設定するには、以下のページを参照してください。

 本書「[[環境設定] ダイアログ] 58 ページ

### ユーティリティの起動

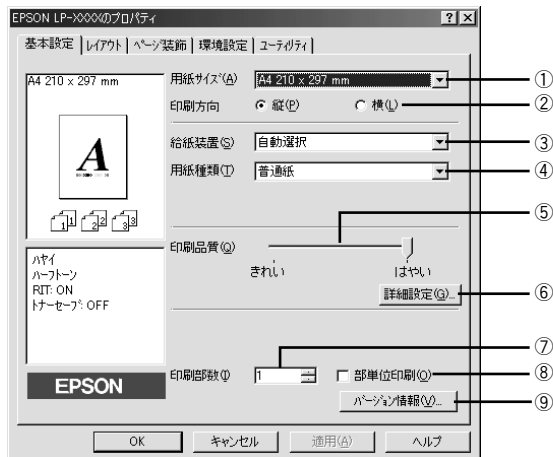
プリンタの状態をモニタする EPSON プリンタウィンドウ!3 を起動するには、以下のページを参照してください。

 本書「[[ユーティリティ] ダイアログ] 73 ページ

## [基本設定] ダイアログ

プリンタドライバの [基本設定] ダイアログでは、印刷に関わる基本的な設定を行います。

<例> Windows 98 でアプリケーションソフトから開いた場合



### ① 用紙サイズ

アプリケーションソフトで設定した印刷データの用紙サイズを選択します。目的の用紙サイズが表示されていない場合は、スクロールバーの矢印 [▲] [▼] をクリックして表示させてください。

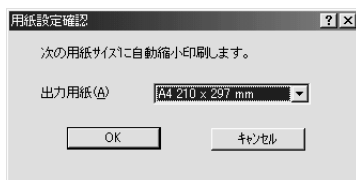


ポイント

アプリケーションソフトで設定した用紙サイズとプリンタドライバの [用紙サイズ] は必ず一致させてください。サイズが異なる場合、アプリケーションソフトによっては、間違ったサイズで印刷したり、印刷できない場合があります。

### 自動縮小印刷：

プリンタがサポートしていない大きい用紙サイズ (A4、Letter を超えるサイズ) を選択した場合、[用紙設定確認] ダイアログが開きます。このダイアログの [出力用紙] で選択した用紙サイズに合わせて、自動縮小して印刷します。



## ユーザー定義サイズ：

[用紙サイズ] リストにない用紙サイズは、[ユーザー定義サイズ] を選択して [用紙サイズ定義] ダイアログを開いて設定できます。

📖 本書「任意の用紙サイズを登録するには」43 ページ



## ② 印刷方向

印刷する用紙の方向を、[縦]・[横] のいずれかがクリックして選択します。

## ③ 給紙装置

給紙装置を選択します。

## 自動選択：

印刷実行時に、[用紙サイズ] と [用紙種類] の設定に合った用紙がセットされている給紙装置を探して給紙します。

## 用紙トレイ：

用紙トレイまたは手差しガイドから給紙する場合に選択します。

## 用紙カセット：

オプションの用紙カセットから給紙する場合に選択します。



ポイント

- 選択した給紙装置に指定された用紙サイズがセットされていない場合や正しく検知されない場合は、エラー（用紙サイズチェック機能有効時）が発生します。  
📖 本書「[拡張設定] ダイアログ」67 ページ
- [自動選択] を選択して拡大/縮小印刷を行うと、[レイアウト] ダイアログの [出力用紙] で設定したサイズの用紙がセットされている給紙装置を自動的に選択して、そこから給紙します。  
📖 本書「[レイアウト] ダイアログ」45 ページ

#### ④ 用紙種類

特殊紙（OHP シート、ラベル紙、厚紙）に印刷する場合、または「用紙タイプ選択機能」を使用する場合に選択します。

📖 本書「用紙タイプ選択機能」32 ページ

項目	説明
普通紙、レターヘッド、再生紙、色つき	普通紙タイプの用紙に印刷する場合で「用紙タイプ選択機能」を使用するときに選択します。「給紙装置」は [自動選択] に設定されます。
OHP シート、ラベル、厚紙（大）、厚紙（小）	左記の特殊紙に印刷する場合に選択します。「給紙装置」は [用紙トレイ] に設定されます。厚紙の場合は、使用する用紙サイズによって設定は以下のように異なります。 <ul style="list-style-type: none"><li>● 厚紙（大）： 用紙の横幅が 188mm 以上（A4、Letter（LT）など）の厚紙を使用する場合に選択します。</li><li>● 厚紙（小）： 用紙の横幅が 188mm 未満（A5、B5、Half-Letter（HLT）、Executive（EXE）など）の厚紙を使用する場合に選択します。</li></ul>
指定しない	普通紙タイプの用紙に印刷する場合で「用紙タイプ選択機能」を使用しないときに選択します。



ポイント

- [プリンタ設定] ダイアログで用紙のタイプを設定していない場合は、「用紙タイプ選択機能」は使用できません。  
📖 本書「[プリンタ設定] ダイアログ」62 ページ
- 用紙サイズをハガキ、往復ハガキ、または封筒サイズにした場合、プリンタドライバの [用紙種類] の設定に関係なく、プリンタ内部では厚紙として印刷を行います。

#### ⑤ 印刷品質

印刷品質（解像度）は、[はやい]（300dpi）または [きれい]（600dpi）のどちらかに設定できます。印刷の解像度を 1 インチあたりのドット数（dpi）で表し、解像度を上げれば細かいドットできれいに印刷できます。

- [はやい] は文字文書の高速印刷（品質より印刷速度を優先する場合）に適しています。
- [きれい] は、写真のようにグラデーションのある画像（無段階に色調が変化する画像）のモノクロ印刷に適しています。



ポイント


- 印刷できない場合や、メモリ関連のエラーメッセージが表示される場合は、以下のいずれかの方法で対処してください。
  - 印刷データの容量や色数を減らす。
  - [印刷品質] を [はやい] に設定する。
  - プリンタのメモリを増設する。

なお、解像度 1200dpi でよりきれいに印刷する場合は、[詳細設定] ダイアログで設定します。

📖 本書「[詳細設定] ダイアログ」41 ページ

## ⑥ [詳細設定] ボタン

グラフィックの印刷方法、RIT（輪郭補正機能）、トナーセーブ、高速グラフィックを設定するには、[詳細設定] ボタンをクリックして、[詳細設定] ダイアログを開きます。詳しくは、以下のページを参照してください。

 本書「[詳細設定] ダイアログ」41 ページ

## ⑦ 印刷部数

印刷する部数（1～999）を設定します。

## ⑧ 部単位印刷

クリックしてチェックマークを付けると、2 部以上印刷する場合に 1 ページ目から最終ページまでを 1 部単位にまとめて印刷します。印刷する部数は、⑦の [印刷部数] で指定します。



ポイント

アプリケーションソフト側で部単位印刷の設定ができる場合は、アプリケーションソフトでの設定をオフ（部単位印刷しない）にして、プリンタドライバの [部単位印刷] で設定してください。

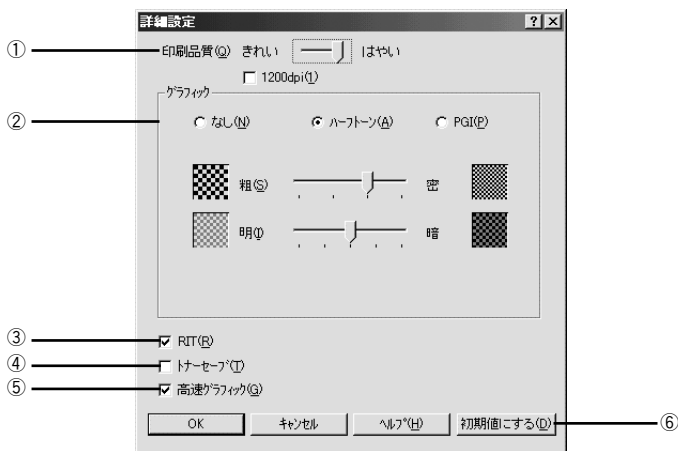
## ⑨ [バージョン情報] ボタン

クリックすると、プリンタドライバのバージョン情報を示すダイアログが開きます。



## [詳細設定] ダイアログ

[基本設定] ダイアログで [詳細設定] ボタンをクリックすると、[詳細設定] ダイアログが開きます。印刷条件の詳細な設定ができます。



### ① 印刷品質

- [基本設定] ダイアログの [印刷品質] で設定する [はやく] または [きれい] と連動しています。  
📖 本書「⑤ 印刷品質」39 ページ
- [詳細設定] ダイアログでは [1200dpi] をチェックして選択することができ、さらにきれいに印刷することができます。ただし、プリンタはより多くのメモリを必要とします。



ポイント

印刷できない場合や、メモリ関連のエラーメッセージが表示される場合は、以下のいずれかの方法で対処してください。

- 印刷データの容量や色数を減らす。
- [印刷品質] を [はやく] に設定する。
- プリンタのメモリを増設する。

### ② グラフィック

グラフィックの印刷方法を設定します。

#### なし：

グラフィックの印刷処理を行いません。グレースケールや中間色を表現せず、濃淡や色調のない画像になります。

#### ハーフトーン：

グラフィックイメージのハーフトーン処理を行います。グラデーションなどの無段階に階調が変化する画像をハーフトーン処理してきれいに印刷できます。

## PGI :

PGI<sup>\*1</sup>(Photo and Graphics Improvement) 処理を行います。グラデーションなどの無段階に階調が変化する画像を PGI 処理してきれいに印刷できます。ただし、[印刷品質] を [1200dpi] に設定した場合は、PGI 処理を使用する必要がないので設定できません。

\*1 PGI : 階調表現力を 3 倍に高め、微妙な陰影やグラデーションを鮮明に印刷する EPSON 独自の機能。



ポイント

- プリンタのメモリが少ないと、[PGI] で印刷できない場合があります。[PGI] 処理で印刷するには、メモリを増設するか、[印刷品質] を [はやい] (300dpi) に設定してください。
- アプリケーションソフトで独自のハーフトーン処理を行っている場合、[PGI] を有効にすると意図した印刷結果が得られないことがあります。この場合は [PGI] 以外の設定にして印刷してください。

## 粗密 :

[ハーフトーン] または [PGI] 選択時の印刷粗密度を、スライドバーで調整できます。[密] 側にスライドするとより細かく、[粗] 側にスライドするとより粗くグラフィックを印刷します。[印刷品質] を [はやい] または [きれい] に設定した場合は 4 段階に、[1200dpi] に設定した場合は 2 段階に設定できます。



ポイント

[密] にして印刷するとグラフィックの細かい微妙な部分まで再現できますが、印刷した用紙をさらにコピーすると、グラフィックの中間調がつぶれて真っ黒になります。コピーをする場合は、[密] にしないで印刷することをお勧めします。

## 明暗 :

[ハーフトーン] または [PGI] 選択時の印刷明度をスライドバーで調整できます。[明] 側にスライドするとより明るく、[暗] 側にスライドするとより暗くグラフィックが印刷されます。

## ③ RIT

クリックしてチェックマークを付けると、RIT<sup>\*1</sup> (Resolution Improvement Technology) 機能が有効になります。[RIT] を有効にすると大きな文字がきれいに印刷できたり、写真画像の斜線補正や輪郭補正などに効果があります。ただし、[印刷品質] を [1200dpi] に設定した場合は、RIT 処理を使用する必要がないので設定できません。

\*1 RIT : 斜線や曲線などのギザギザをなめらかに印刷する EPSON 独自の輪郭補正機能です。



ポイント

RIT 機能を有効にしてグラデーション (無段階に階調が変化する画像) を印刷すると、意図した印刷結果が得られないことがあります。この場合は RIT 機能を使用しないでください。

#### ④ トナーセーブ

クリックしてチェックマークを付けると、トナーセーブ機能が有効になります。文字の輪郭はそのままに黒ベタ部分の濃度を抑えることでトナーを節約します。試し印刷をするときなど、印刷品質にこだわらない場合にご利用ください。

#### ⑤ 高速グラフィック

クリックしてチェックマークを付けると、高速グラフィック機能が有効になります。グラフィック（円や矩形などを重ねて描いた図形）を高速に印刷する機能です。



ポイント

グラフィックが正常に印刷されなかった場合はチェックボックスのチェックを外してください。

#### ⑥ [初期値にする] ボタン

[詳細設定] ダイアログの設定を初期値に戻すときにクリックします。

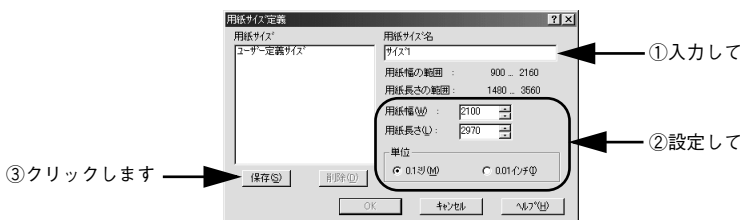
## 任意の用紙サイズを登録するには

[用紙サイズ] リストにあらかじめ用意されていない用紙サイズを [ユーザー定義サイズ] として独自に登録することができます。

- 1 プリンタドライバの [基本設定] ダイアログを開き、[用紙サイズ] リストから [ユーザー定義サイズ] を選択します。



- 2 登録名を [用紙サイズ名] に入かし、[単位]、[用紙幅]、[用紙長さ] を設定してから [保存] ボタンをクリックします。



設定できるサイズの範囲は以下の通りです。

用紙幅：9.00～21.60cm (3.54～8.50インチ)

用紙長：14.80～35.60cm (5.83～14.02インチ)



ポイント

- 登録できる用紙サイズの数 は 20 までです。
- すでに登録している用紙サイズを変更する場合は、[用紙サイズ] リストから変更したい用紙サイズを選択して保存し直します。
- すでに登録されている用紙サイズを削除する場合は、[用紙サイズ] リストからサイズ名をクリックして選択し、[削除] ボタンをクリックします。
- プリンタドライバを再インストールした場合でも、登録された用紙サイズは保持されます。

- 3 [OK] ボタンをクリックします。



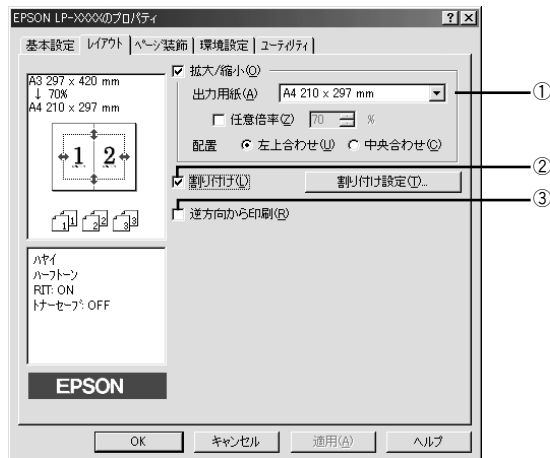
ポイント

- 定義した用紙サイズは [用紙サイズ] リストから選択できるようになります。
- 不定形紙への印刷は、いくつかご注意ください。以下のページを参照してから印刷を実行してください。  
[本書「不定形紙への印刷」31 ページ](#)

# [レイアウト] ダイアログ

プリンタドライバの [レイアウト] ダイアログでは、印刷するページのレイアウトに関わる設定を行います。

<例> Windows 98 でアプリケーションソフトから開いた場合



## ① 拡大 / 縮小

拡大または縮小して印刷することができます。チェックボックスをクリックしてチェックマークを付けると、拡大 / 縮小機能が有効になります。詳しくは以下のページを参照してください。

📖 本書「拡大 / 縮小して印刷するには」46 ページ

## ② 割り付け

チェックボックスをクリックしてチェックマークを付けると、2 ページまたは 4 ページ分の連続したデータを 1 枚の用紙に自動的に縮小割り付けして印刷します。割り付けるページ数と順序を設定するには、[割り付け設定] ボタンをクリックします。詳しくは以下のページを参照してください。

📖 本書「1 ページに複数ページのデータを印刷するには」47 ページ

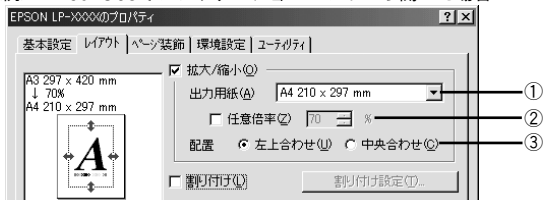
## ③ 逆方向から印刷

印刷データを 180 度回転して印刷する場合にクリックしてチェックマークを付けます。

## 拡大 / 縮小して印刷するには

[レイアウト] ダイアログで [拡大 / 縮小] のチェックボックスをチェックすると、拡大 / 縮小機能が有効になり、以下の項目が設定できます。

<例> Windows 98でアプリケーションソフトから開いた場合



### ① 出力用紙

プリンタにセットした用紙サイズに合わせて自動的に拡大 / 縮小 (フィットページ) 印刷するには、その用紙サイズをリストから選択します。縮小拡大率をその下の [倍率] ボックスに表示します。

### ② 任意倍率

チェックボックスをクリックしてチェックマークを付けると、50 ~ 200% までの任意の倍率を 1% 単位で設定できます。この場合は、フィットページ印刷は行われません。

### ③ 配置

フィットページ印刷する場合、ページのどこに印刷するかを選択します。

- [左上合わせ] を選択した場合は、用紙の左上を基準にしてフィットページ印刷を行います。
- [中央合わせ] を選択した場合は、用紙の中央を基準にしてフィットページ印刷を行います。

## フィットページ印刷の手順

フィットページ機能を使って用紙サイズA4の印刷データをハガキサイズに縮小印刷する手順は以下の通りです。

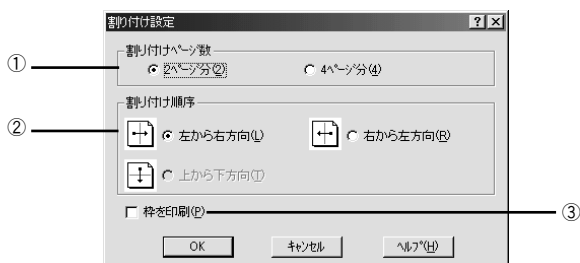
- ① プリンタにハガキサイズの用紙がセットされていることを確認します。
- ② [レイアウト] ダイアログを開いて、[拡大 / 縮小] のチェックボックスをチェックし、[出力用紙] から [ハガキ 100 x 148 mm] を選択します。  
この場合 [基本設定] ダイアログの [用紙サイズ] は [A4] になります。



- 3 [OK] ボタンをクリックして [レイアウト] ダイアログを閉じ、[OK] ボタンをクリックして印刷を実行します。

## 1 ページに複数ページのデータを印刷するには

[レイアウト] ダイアログで [割り付け] のチェックボックスをチェックして [割り付け設定] ボタンをクリックすると、[割り付け設定] ダイアログが開いて以下の項目が設定できます。



### ① 割り付けページ数

1 枚の用紙に割り付けるページ数を選択します。

### ② 割り付け順序

割り付けたページを、どのような順番で配置するのか選択します。[印刷方向]（縦・横）と [割り付けページ数] によって、選択できる割り付け順序は異なります。

### ③ 枠を印刷

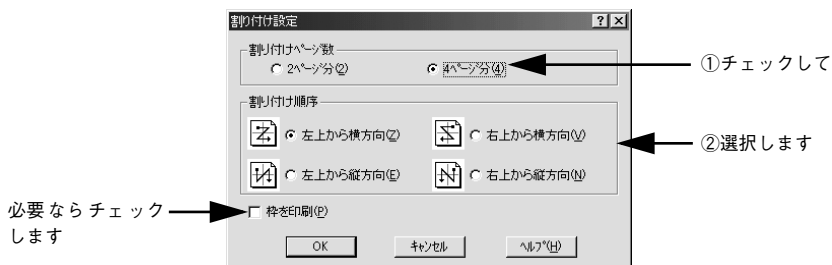
割り付けたページの周りに枠線を印刷するには、クリックしてチェックマークを付けます。

## 割り付け印刷の手順

4 ページ分の連続したデータを 1 枚の用紙に印刷する場合の手順は以下の通りです。

- 1 [レイアウト] ダイアログを開いて、[割り付け] のチェックボックスをチェックします。
- 2 [割り付け設定] ボタンをクリックして、[割り付け設定] ダイアログを開きます。

- 3 [割り付けページ数] の [4 ページ分] をクリックし、[割り付け順序] を選択します。割り付けたページの周りに枠線を入れたいときは [枠を印刷] のチェックボックスをチェックします。



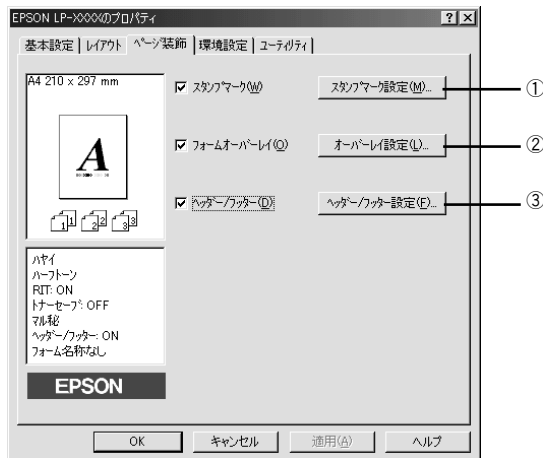
- 4 [OK] ボタンをクリックして [割り付け設定] ダイアログを閉じます。
- 5 [OK] ボタンをクリックして [レイアウト] ダイアログを閉じ、[OK] ボタンをクリックして印刷を実行します。



# [ページ装飾] ダイアログ

[ページ装飾] ダイアログは、スタンプマーク印刷、ヘッダー / フッター印刷、フォームオーバーレイ印刷を行う場合に設定するダイアログです。

<例> Windows 98 でアプリケーションソフトから開いた場合



## ①スタンプマーク

印刷データに(秘)などの画像や「重要」などのテキストを重ね合わせて印刷するには、チェックボックスをクリックしてチェックマークを付けます。印刷するスタンプマークを設定するには、[スタンプマーク設定] ボタンをクリックします。詳しくは、以下のページを参照してください。

📖 本書「スタンプマークを印刷するには」52 ページ

## ②フォームオーバーレイ

フォームデータを重ね合わせて印刷するには、クリックしてチェックマークを付けます。



ポイント

- フォームオーバーレイとは、一定のフォーム（書式）データとアプリケーションソフトで作成したデータを重ね合わせて印刷する機能のことです。この機能を利用することにより、あらかじめ印刷された帳票などを用意する必要がなくなり、また、フォームの変更などに迅速に対応することができます。
  - 本ドライバにはフォームデータは添付されておりません。フォームデータを作成・編集するには、オプションのフォームオーバーレイユーティリティ EPSON Form!4 が必要です（オーバーレイユーティリティをインストールすると、[オーバーレイ設定] ダイアログの機能が拡張されます）。詳細はフォームオーバーレイユーティリティに添付の取扱説明書を参照してください。
  - [拡張設定] ダイアログの [印刷モード] で [標準 (PC)] を選択している場合は、フォームオーバーレイ印刷はできません。
- 📖 本書「[拡張設定] ダイアログ」67 ページ

重ね合わせるフォームデータを選択するには、[オーバーレイ設定] ボタンをクリックして [オーバーレイ設定] ダイアログを開きます。



### [フォーム] リスト：

フォームオーバーレイユーティリティソフト（EPSON Form!4）であらかじめ作成して登録しておいたフォーム名を、リストから選択します。選択したフォームデータを重ね合わせて印刷します。フォームを登録していない場合は、フォーム名は表示されません。

### [詳細] ボタン：

- [フォーム] リストでフォーム名を選択して [詳細] ボタンをクリックすると、[フォーム詳細] ダイアログが開きます。印刷するフォームをこのダイアログで選択できます。

- ・ [フォーム] リストで [フォーム名称なし] を選択して [詳細] ボタンをクリックした場合は、[フォーム指定] ダイアログが開きます。フォームオーバーレイユーティリティソフト（EPSON FormI4）で作成したフォームファイルを指定できます。



### ファイル指定：

コンピュータのハードディスクに保存しているファイルを指定する場合は、[ファイル指定] をクリックして、ファイル名（保存場所のパスを含む）を入力します。[参照] ボタンをクリックしてファイルを探し、直接指定することもできます。



ポイント

オプションのフォームオーバーレイユーティリティソフト（EPSON FormI4）をインストールすると、オーバーレイデータが作成できるように標準の [オーバーレイ] ダイアログの機能が拡張されます。詳細については、オプションの取扱説明書を参照してください。

### ③ヘッダー / フッター

ユーザー名や印刷日時など、印刷に関する情報を用紙のヘッダー（上部） / フッター（下部）に印刷するには、チェックボックスをクリックしてチェックマークを付けます。印刷するヘッダー / フッターを設定するには、[ヘッダー / フッター設定] ボタンをクリックします。



[ヘッダー / フッター設定] ダイアログでは、印刷位置に対応するリストから印刷したい項目（なし・ユーザー名・コンピュータ名・日付・日付 / 時刻・部番号）を選択して、[OK] ボタンをクリックします。



ポイント

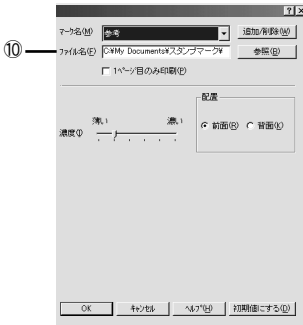
Windows NT4.0/2000 では、[動作環境設定] ダイアログでの [ドキュメント設定] の設定によって [ヘッダー / フッター] の設定が変更できなくなります。  
 本書「[動作環境設定] ダイアログ」71 ページ

## スタンプマークを印刷するには

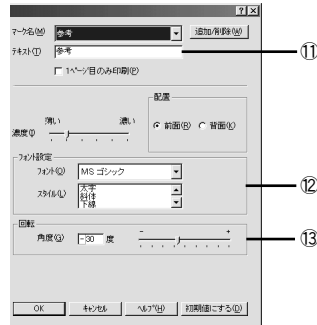
[ページ装飾] ダイアログで [スタンプマーク] のチェックボックスをチェックして [スタンプマーク設定] ボタンをクリックすると、[スタンプマーク] ダイアログが開きます。



登録したビットマップマーク選択時



登録したテキストマーク選択時



### ①プレビュー部

選択しているスタンプマークが表示されます。

### ②マーク名

印刷するスタンプマークをリストボックスから選択します。

### ③[追加 / 削除] ボタン

オリジナルのビットマップ (BMP<sup>\*1</sup> 画像) マークやテキスト (文字) マークを登録したり削除するには、[追加 / 削除] ボタンをクリックして [追加 / 削除] ダイアログを開きます。登録 / 削除の手順については、以下のページを参照してください。

\*1 BMP : 画像データを保存する際のファイル形式の1つ。

 本書「オリジナルスタンプマークの登録方法」54 ページ

#### ④ 1 ページ目のみ印刷

クリックしてチェックマークを付けると、用紙の 1 ページ目のみにスタンプマークを印刷します。

#### ⑤ 配置

スタンプマークを文書の [前面] または [背面] どちらに配置するかを選択します。[前面] に配置すると、印刷データの文字やグラフィックスがスタンプマークにかかれてしまう場合がありますので、注意してください。

#### ⑥ 濃度

スタンプマークの印刷濃度 (薄い・濃い) を調整します。

#### ⑦ 位置

スタンプマークの印刷位置をリストボックスから選択します。

#### ⑧ オフセット

スタンプマークの印刷位置をスライドバーで調整できます。

#### ⑨ サイズ

印刷するスタンプマークのサイズを調整します。スライドバーを [-] 側に移動するとより小さく、[+] 側に移動するとより大きくスタンプマークが印刷されます。



ポイント

[位置]、[オフセット]、[サイズ] を設定する場合、スタンプマークが印刷可能領域を超えないように注意してください。

#### ⑩ ファイル名 (登録したビットマップマーク選択時のみ)

登録したビットマップマークを [マーク名] で選択した場合は、登録したビットマップのファイル名が表示されます。登録したビットマップファイルを変更する場合は、[参照] ボタンをクリックしてファイルを選択し直してください。

#### ⑪ テキスト (登録したテキストマーク選択時のみ)

登録したテキストマークを [マーク名] で選択した場合は、登録した文字列が表示されます。一時的に文字を追加して変更することもできます。登録した文字を変更する場合は、[追加 / 削除] ボタンをクリックして同一マーク名で上書きしてください。

#### ⑫ フォント設定 (登録したテキストマーク選択時のみ)

登録したテキストマークを選択した場合は、登録したテキストのフォントおよびスタイル (形状) を、リストボックスの中から選択することができます。

#### ⑬ 回転 (登録したテキストマーク選択時のみ)

登録したテキストマークを選択した場合は、テキストマークの角度を設定できます。入力欄に角度を直接入力するか、スライドバーをスライドしてください。

#### ⑭ [初期値にする] ボタン

[スタンプマーク] ダイアログの設定を初期値に戻すときにクリックします。

## スタンプマーク印刷の手順

スタンプマークを印刷する場合の手順は以下の通りです。

- 1 [ページ装飾] ダイアログを開いて、[スタンプマーク] のチェックボックスをチェックします。
- 2 [スタンプマーク設定] ボタンをクリックして [スタンプマーク設定] ダイアログを開きます。
- 3 [マーク名] のリストボックスの中から印刷したいスタンプマークを選択します。
- 4 印刷位置や濃度、配置など、スタンプマークの印刷条件を設定します。
- 5 [OK] ボタンをクリックして [スタンプマーク設定] ダイアログを閉じます。
- 6 [OK] ボタンをクリックして [ページ装飾] ダイアログを閉じ、[OK] ボタンをクリックして印刷を実行します。

## オリジナルスタンプマークの登録方法

すでに登録されているスタンプマークのほかに、テキスト（文字）マークやビットマップ（画像）マークが登録できます。登録するマークの種類に合わせて、それぞれの手順をお読みください。



ポイント

- オリジナルスタンプマークは 10 件登録することができます。
- プリンタドライバを再インストールした場合でも、登録されたスタンプマークは保持されます。

## テキストマークの登録方法

- 1 [スタンプマーク設定] ダイアログを開いて、[追加 / 削除] ボタンをクリックします。



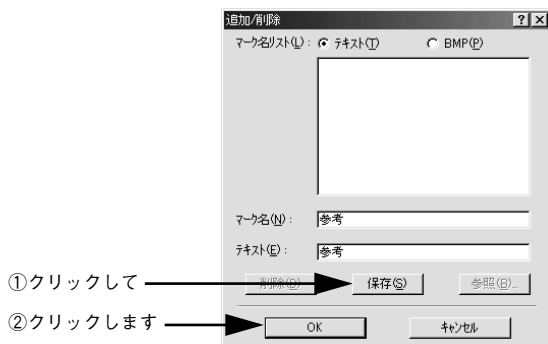
- 2 [テキスト] をクリックし、[マーク名] に任意の登録名を入力してから、[テキスト] に登録したい文字を入力します。



ポイント

直接 [テキスト] に文字を入力すると、同じ文字が自動的に [マーク名] に入力されます。入力した文字と同じマーク名を付けたい場合に便利です。

- 3 [保存] ボタンをクリックして、[OK] ボタンをクリックします。



これで [スタンプマーク設定] ダイアログの [マーク名] リストにオリジナルのテキストマークが登録されました。



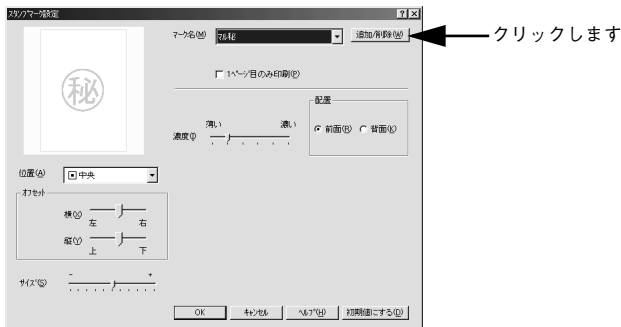
ポイント

登録したスタンプマークを削除するには、削除したいスタンプ名を [マーク名リスト] から選んで [削除] ボタンをクリックします。[削除] ボタンをクリックした後、[スタンプマーク設定] ダイアログとプリンタプロパティのダイアログを、[OK] ボタンをクリックして必ず一旦閉じてください。

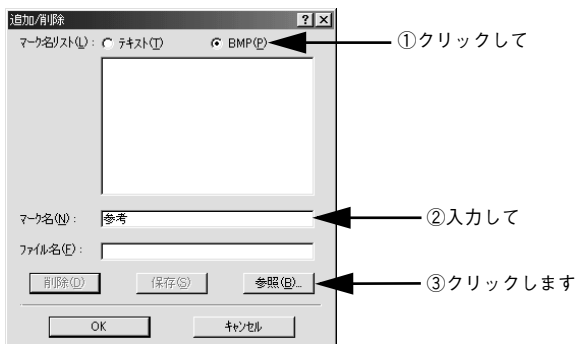
- 4 [スタンプマーク設定] ダイアログで [OK] ボタンをクリックします。  
画面左側のプレビュー部で、登録したスタンプマークを確認できます。

## ビットマップマークの登録方法

- 1 アプリケーションソフトでスタンプマークを作成し、BMP形式で保存します。
- 2 [スタンプマーク設定] ダイアログを開いて、[追加 / 削除] ボタンをクリックします。



- 3 [BMP] をクリックし、[マーク名] に任意の登録名を入力してから、[参照] ボタンをクリックします。



- 4 1 でスタンプマークを保存したフォルダを選択し、登録するスタンプマークのファイル名をクリックしてから、[OK] ボタンをクリックします。





- 5 [保存] ボタンをクリックして、[OK] ボタンをクリックします。



これで [スタンプマーク設定] ダイアログの [マーク名] リストにオリジナルのビットマップマークが登録されました。



ポイント

登録したスタンプマークを削除するには、削除したいスタンプ名を [マーク名リスト] から選んで [削除] ボタンをクリックします。[削除] ボタンをクリックした後、[スタンプマーク設定] ダイアログとプリンタプロパティのダイアログを、[OK] ボタンをクリックして必ず一旦閉じてください。

- 6 [スタンプマーク設定] ダイアログで [OK] ボタンをクリックします。  
画面左側のプレビュー部で、登録したスタンプマークを確認できます。

## [環境設定] ダイアログ

[環境設定] ダイアログは、お使いの OS や機種または開き方によって画面のイメージや設定できる項目が異なります。以下に代表的な画面を掲載して項目の説明をします。

### [プリンタ] フォルダから開いた場合

設定項目	Windows 95/98/Me	Windows NT4.0/2000 管理者	Windows NT4.0/2000 管理者以外	Windows NT4.0/2000 管理者	Windows NT4.0/2000 管理者以外
		ドキュメントの既定値 / 印刷設定		プロパティ	
ステータスシート印刷	○	○	○	○	○
プリンタ設定	○	—	—	○	△
拡張設定	○	○	○	—	—
動作環境設定	○	△	△	○	△

### アプリケーションソフトから開いた場合

設定項目	Windows 95/98/Me	Windows NT4.0/2000 管理者	Windows NT4.0/2000 管理者以外
ステータスシート印刷	○	○	○
プリンタ設定	—	—	—
拡張設定	○	○	○
動作環境設定	△	△	△

○: 選択可 (ダイアログを開いて設定できます)

△: 確認のみ (選択できますが、設定できません)

—: 非表示 (選択・設定できません)

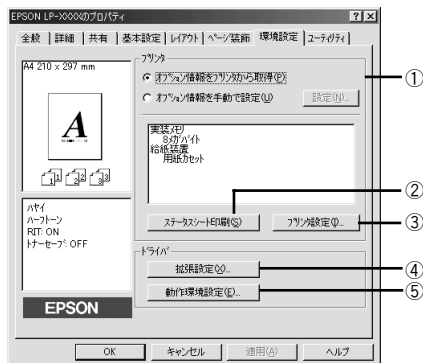


ポイント

オプションの設定は、[プリンタ] フォルダから [プロパティ] を選択して [環境設定] ダイアログを開かないと設定できません。また、Windows NT4.0/2000 の場合は、管理者権限 (Power Users 以上の権限) のあるユーザーまたはアクセス許可を与えられた Users のみが設定を変更でき、[プロパティ] または [ドキュメントの既定値] / [印刷設定] のどちらかで [環境設定] ダイアログを開くかによって、設定できる項目 ([拡張設定] または [動作環境設定]) が異なります。ダイアログの開き方については、以下のページを参照してください。

📖 本書「プロパティの開き方」35 ページ

## <例>Windows 95/98/Me



[プリンタ] フォルダから [プロパティ] を  
選択して開いた場合



アプリケーションソフトから開いた場合

## <例>Windows NT4.0/2000



[プリンタ] フォルダから [プロパティ] を  
選択して開いた場合



[プリンタ] フォルダから [ドキュメントの  
既定値] または [印刷設定] を選択して開い  
た場合  
(アプリケーションソフトから開いた場合)

## ① プリンタ (オプション情報)

[プリンタ] フォルダから [環境設定] ダイアログを開くと、プリンタに装着しているオプションの最新情報を表示します。本機では、実装しているメモリ容量とオプション (給紙装置など) の有無を表示します。オプション情報は、次のいずれかの方法で取得します。

### オプション情報をプリンタから取得：

EPSON プリンタウィンドウ I3 をインストールしていれば、プリンタドライバが自動的にオプション情報を取得することができます。

## オプション情報を手動で設定：

[設定] ボタンをクリックして [実装オプション設定] ダイアログを開き、取り付けているメモリの容量やオプションを手動で設定します。

📖 本書「[実装オプション設定] ダイアログ」61 ページ



ポイント

- オプションの設定方法については以下のページを参照してください。  
📖 本書「オプション装着時の設定 (Windows)」215 ページ
- アプリケーションソフトからプリンタドライバのプロパティを開いた場合 (Windows NT4.0 の場合は [ドキュメントの既定値]、Windows 2000 の場合は [印刷設定] を選択したとき) は、最新のオプション情報は表示されません。[設定] ボタンも表示されますが設定はできません。

## ② [ステータスシート印刷] ボタン

プリンタの状態や設定値を記載したステータスシートを印刷します。

## ③ [プリンタ設定] ボタン

このボタンをクリックすると [プリンタ設定] ダイアログが開き、プリンタのさまざまな機能が設定できます。詳しくは、以下のページを参照してください。

📖 本書「[プリンタ設定] ダイアログ」62 ページ

## ④ [拡張設定] ボタン

印刷モード、TrueType フォントの置き換え、印刷位置のオフセット値、印刷濃度、白紙節約機能、用紙サイズチェックなどの設定を行うときにクリックします。詳しくは、以下のページを参照してください。

📖 本書「[拡張設定] ダイアログ」67 ページ

## ⑤ [動作環境設定] ボタン

[プリンタ] フォルダからプリンタドライバのプロパティを開き、[環境設定] ダイアログを開くと、[動作環境設定] ボタンがあります。このボタンをクリックすると、[動作環境設定] ダイアログが開きます。詳しくは、以下のページを参照してください。

📖 本書「[動作環境設定] ダイアログ」71 ページ

## [実装オプション設定] ダイアログ

[プリンタ] フォルダから [環境設定] ダイアログを開き、[オプション情報を手動で設定] をクリックして [設定] ボタンをクリックすると、[実装オプション設定] ダイアログが開きます。



ポイント

設定を変更した場合は [OK] ボタンをクリックすることで有効になります。

### ① 実装メモリ

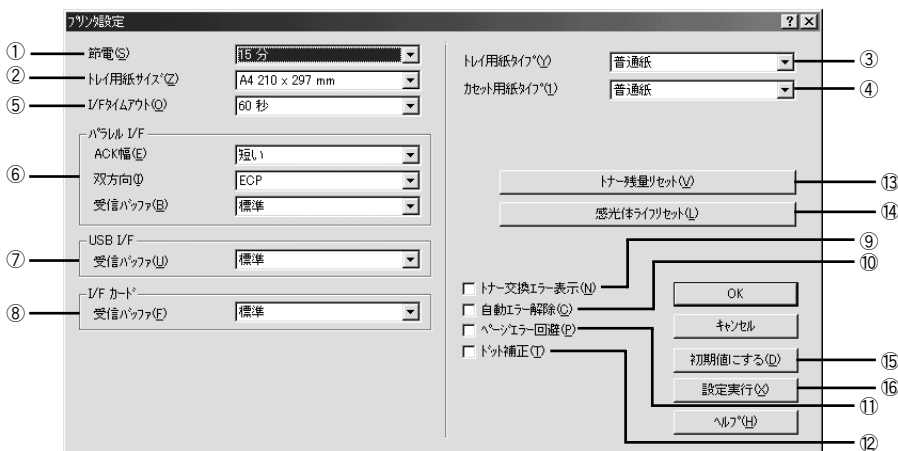
標準メモリ (8MB) と増設したメモリの容量の合計を、リストから選択します。単位はメガバイト (MB) です。

### ② オプション給紙装置

オプション給紙装置を装着していない場合は、[オプション給紙装置無し] をクリックして選択します。オプション給紙装置を装着している場合は、装着した給紙装置名をクリックして選択します。選択を解除するには、再クリックします。

## [プリンタ設定] ダイアログ

[プリンタ] フォルダから [環境設定] ダイアログを開き、[プリンタ設定] ボタンをクリックすると、[プリンタ設定] ダイアログが開きます。



### ① 節電

節電状態に入るまでの時間（5分、15分、30分、60分、120分）を設定します。頻繁に印刷することがない場合は、本機能により印刷待機時の消費電力を節約することができます。最後の印刷が終了してから、指定した時間（初期設定 15分）が経過すると節電状態になります。節電状態のときは、印刷するデータを受け取るとまず数秒間ウォーミングアップを行ってから、印刷を開始します。

### ② トレイ用紙サイズ

用紙トレイにセットした用紙サイズを設定します。



ポイント

[基本設定] ダイアログで設定した [ユーザー定義サイズ] は選択できません。  
📖 本書「任意の用紙サイズを登録するには」43 ページ

### ③ トレイ用紙タイプ

用紙トレイにセットした用紙のタイプ（普通紙、レターヘッド、再生紙、色つき、OHPシート、ラベル）を設定します。

- 印刷時に設定する [基本設定] ダイアログの [用紙種類] と合わない場合は、最良の印刷結果が得られません。
- 標準の用紙トレイとオプションのローカセットユニットに異なるタイプの用紙をセットして使用する場合は、給紙装置ごとに用紙のタイプを設定します。印刷時に [基本設定] ダイアログの [用紙種類] を指定することにより、同じ用紙サイズで異なるタイプの用紙がセットされているときの誤給紙を防ぎます。

📖 本書「用紙タイプ選択機能」32 ページ

#### ④ カセット用紙タイプ

オプションのローカセットユニットにセットした用紙のタイプ（普通紙、レターヘッド、再生紙、色つき）を設定します。

- 印刷時に設定する [基本設定] ダイアログの [用紙種類] と合わない場合は、最良の印刷結果が得られません。
- 標準の用紙トレイとオプションのローカセットユニットに異なるタイプの用紙をセットして使用する場合は、給紙装置ごとに用紙のタイプを設定します。印刷時に [基本設定] ダイアログの [用紙種類] を指定することにより、同じ用紙サイズで異なるタイプの用紙がセットされているときの誤給紙を防ぎます。

📖 本書「用紙タイプ選択機能」32 ページ



ポイント

オプションのローカセットユニットを装着している場合のみ設定できます。

#### ⑤ I/F タイムアウト

インターフェイスを自動切り替えするときのタイムアウト時間を、20～600 秒の範囲で 10 秒単位で設定します。タイムアウト時間とは、あるインターフェイスからのデータの受信が途切れたのち、別のインターフェイスに切り替わるまでの時間のことです。ただし、タイムアウト時間中も別のインターフェイスはデータを受信し、受信バッファにデータを蓄えています。タイムアウト時間経過後にインターフェイスが切り替わります。タイムアウト時間経過後は強制的にインターフェイスが切り替わるため、作成途中でデータの受信が途切れていたページは、その時点で排紙されます。

#### ⑥ パラレル I/F

パラレルインターフェイスに対する設定項目です。変更した設定を有効にするには、設定後に必ず電源の再投入をしてください。

##### ACK 幅：

パラレルインターフェイスの ACK 信号のパルス幅を選択します。

設定値	短い（初期設定）	約 1 $\mu$ S に設定します。
	標準	約 10 $\mu$ S に設定します。

##### 双方向：

パラレルインターフェイスの双方向通信（IEEE 1284 準拠）のモード設定を行います。

設定値	ECP（初期設定）	双方向通信について、ECP モードに対応します。
	OFF	双方向通信を行いません。
	ニブル	双方向通信について、ニブルモードに対応します。



ポイント

- [ニブル] と [ECP] は、どちらも双方向通信のモードです。
- [ECP] で使用するには、コンピュータのパラレルインターフェイスやアプリケーションソフトが ECP モードに対応している必要があります。

## 受信バッファ：

パラレルインターフェイスの受信バッファを設定します。

設定値	標準（初期設定）	搭載メモリを印刷描画用データ受信用にバランス良く配分します。
	最大	搭載メモリをデータ受信を重視して配分します。
	最小	搭載メモリを印刷描画を重視して配分します。

## ⑦ USB I/F：受信バッファ

USB インターフェイスの受信バッファを設定します。変更した設定を有効にするには、設定後に必ず電源の再投入をしてください。

設定値	標準（初期設定）	搭載メモリを印刷描画用とデータ受信用にバランス良く配分します。
	最大	搭載メモリをデータ受信を重視して配分します。
	最小	搭載メモリを印刷描画を重視して配分します。

## ⑧ I/F カード：受信バッファ

本機に装着したオプションのインターフェイスカードの受信バッファを設定します。変更した設定を有効にするには、設定後約 5 秒（設定した内容をプリンタに保存する間）待ってから電源の再投入をしてください。

設定値	標準（初期設定）	搭載メモリを印刷描画用とデータ受信用にバランス良く配分します。
	最大	搭載メモリをデータ受信を重視して配分します。
	最小	搭載メモリを印刷描画を重視して配分します。

## ⑨ トナー交換エラー表示

ET カートリッジのトナーがなくなった場合の対応を設定できます。

設定値	チェックなしオフ （初期設定）	トナーがなくなっても交換を促すメッセージを表示しません。
	チェックありオン	トナーがなくなると印刷を停止し、交換を促すメッセージを表示します。

## ⑩ 自動エラー解除

一部のエラー（ページエラーオーバーラン、用紙交換、メモリアーバー）が発生した場合、自動的にエラー状態を解除するか、そのまま動作を一時停止するかを設定します。

設定値	チェックなしオフ （初期設定）	上記のエラーが発生した場合、[印刷可] スイッチを押してエラー状態を解除しない限りプリンタの動作は停止して処理を再開しません。
	チェックありオン	上記のエラーが発生したときに、メッセージを約 5 秒間表示後、エラーを自動的に解除して動作を継続します。



## ⑪ ページエラー回避

複雑なデータ（文字数、図形などが非常に多いデータ）を印刷する場合、印刷動作に対し画像データの作成処理が追い付かないためにページエラーが発生する可能性があります。このとき、送られてきた画像データに相当するメモリやバッファを確保し、あらかじめ描画してから印刷動作を開始するようにして、ページエラーを回避することができます。

設定値	チェックなし（オフ） （初期設定）	ページエラー回避機能を使用しません。
	チェックあり（オン）	ページエラー回避機能を使用します。



ポイント

- ページエラー回避機能を使用すると場合によっては印刷時間が長くなりますので、通常はオフに設定し、ページエラーが発生するときだけオンに設定してください。
- [ページエラー回避] をオンにすると、メモリ不足によるメモリオーバーエラーも回避できる場合があります。なお、オンにしてもメモリオーバーエラーが発生した場合は、メモリを増設してください（使用する [受信バッファ] の設定を [最小] にすると、メモリを増設しなくてもエラーを回避できる場合があります）。

## ⑫ ドット補正

1200dpi 印刷時に極細線（1 ドット相当の細い線）がとぎれて印刷されてしまうときにドット補正を行ってください。

設定値	チェックなし（オフ） （初期設定）	ドット補正を行いません。
	チェックあり（オン）	ドット補正を行います。



ポイント

[印刷モード] が [標準 (PC)] のときは有効になりません。

## ⑬ [トナー残量リセット] ボタン

クリックすると [トナー残量リセット] ダイアログが表示されます。ET カートリッジのトナー残量カウンタをリセットする場合は [OK] ボタンをクリックします。



ポイント

新しい ET カートリッジと交換したときのみ、カウンタをリセットしてください。不必要にリセットすると、EPSON プリンタウィンドウはトナー残量を正しく表示できなくなります。

#### ⑭ [感光体ライフリセット] ボタン

クリックすると [感光体ライフリセット] ダイアログが表示されます。感光体ユニットのライフ（寿命）カウンタをリセットする場合は [OK] ボタンをクリックします。



ポイント

新しい感光体ユニットと交換したときのみ、カウンタをリセットしてください。不必要にリセットすると、EPSON プリンタウィンドウ!3 は感光体ライフを正しく表示できなくなります。

#### ⑮ [初期値にする] ボタン

[プリンタ設定] ダイアログの設定を初期値に戻すときに、クリックします。

#### ⑯ [設定実行] ボタン

[プリンタ設定] ダイアログの設定を変更した場合に、設定した内容を有効にするときにクリックします。

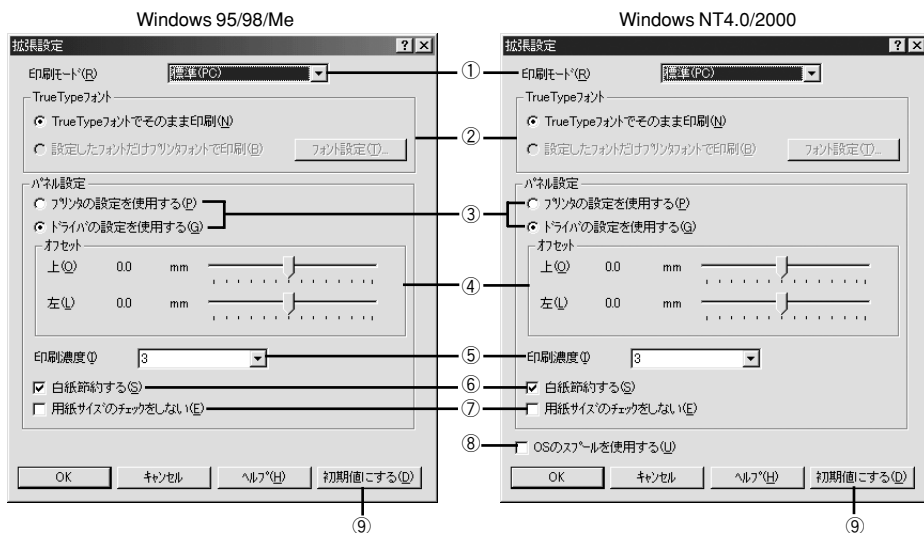


ポイント

設定を変更しただけでは有効になりません。設定を有効にするには、[設定実行] ボタンをクリックしてから [OK] ボタンをクリックして [プリンタ設定] ダイアログを閉じてください。

## [拡張設定] ダイアログ

[環境設定] ダイアログで [拡張設定] ボタンをクリックすると、[拡張設定] ダイアログが開きます。



### ① 印刷モード

印刷モードを選択します。

#### 標準 (PC) :

印刷処理をコンピュータ側で行う場合に選択します。[標準 (PC)] を選択している場合は、フォームオーバーレイ印刷またはフォントの置換はできません。

#### 標準 (プリンタ) :

印刷処理をプリンタ側で行う場合に選択します。



ポイント

- お使いのコンピュータの処理能力が高い場合は [標準 (PC)] を選択してください。プリンタ側の負荷を軽くすることができます。
- お使いのコンピュータの処理能力が低い場合は [標準 (プリンタ)] を選択してください。コンピュータ側の負荷を軽くすることができます。

## ② TrueType フォント

TrueType フォントをそのまま印刷するか、プリンタのフォントに置き換えて印刷するかを選択します。

### TrueType フォントでそのまま印刷：

TrueType フォントをそのまま印刷します。

### 設定したフォントだけプリンタフォントで印刷：

TrueType フォントを、[フォントの置換設定] ダイアログで指定したプリンタフォントに置き換えることにより高速に印刷できます。[フォントの置換設定] ダイアログを開くには、[フォント設定] ボタンをクリックします。詳しくは以下のページを参照してください。

📖 本書「TrueType フォントをプリンタフォントに置き換えるには」69 ページ



ポイント

- Windows 95/98/Me の場合、[プリンタ] フォルダからプリンタドライバのダイアログを開いてください。アプリケーションソフトから開いても、フォント置き換えの設定を変更できません。
- [印刷モード] が [標準 (PC)] の場合、フォントの置き換えはできません。
- Windows NT4.0/2000 の場合、[プリンタ] フォルダからプリンタのプロパティを開き、[フォント置換] タブでフォントの置き換えを指定します。[拡張設定] ダイアログの [フォント設定] ボタンをクリックしても、置き換えフォントのリストを表示するだけで、実際に置き換えるフォントを指定できません。

## ③ プリンタの設定を使用する / ドライバの設定を使用する

以下の④ [オフセット]、⑤ [印刷濃度]、⑥ [白紙節約する]、⑦ [用紙サイズのチェックをしない] は、プリンタ本体とプリンタドライバのどちらの設定を優先するかをクリックして選択できます。

### プリンタの設定を使用する：

プリンタ本体の設定を優先します（プリンタドライバでは設定できません）。

### ドライバの設定を使用する：

ここ（プリンタドライバ）での設定を優先します（プリンタ本体の設定を無視します）。

## ④ オフセット

印刷開始位置のオフセット値を [上]（垂直位置）と [左]（水平位置）で設定します。0.5mm 単位で、次の範囲で設定できます。

上（垂直位置）：-30mm（上方向）～ 30mm（下方向）

左（水平位置）：-30mm（左方向）～ 30mm（右方向）

## ⑤ 印刷濃度

印刷濃度を、1（薄い）から 5（濃い）までの 5 段階で調整します。

## ⑥ 白紙節約する

白紙ページを印刷するかしないかを選択します。クリックしてチェックマークを付けると、白紙ページを印刷しないので用紙を節約できます。

## ⑦用紙サイズのチェックをしない

クリックしてチェックマークを付けると、選択した給紙装置にセットされている用紙サイズと異なるサイズ of 用紙に印刷しても、用紙サイズエラーにはなりません。

## ⑧OSのスプールを使用する (Windows NT4.0/2000)

クリックしてチェックマークを付けると、Windows NT4.0/2000 のスプール機能を使用します。



ポイント

アプリケーションソフトによっては、画面と異なる印刷結果になったり、印刷に要する時間が長くなるなどの問題が発生することがあります。このような場合は、チェックマークを外してお使いください。

## ⑨ [初期値にする] ボタン

[拡張設定] ダイアログの設定を初期値に戻すときにクリックします。

# TrueType フォントをプリンタフォントに置き換えるには

Windows 95/98/Me と Windows NT4.0/2000 では、フォント置き換えを設定するダイアログが違います。お使いの OS に合わせて、以下の手順に従ってください。



ポイント

[印刷モード] が [標準 (PC)] の場合、フォントの置き換えはできません。

1 [プリンタ] フォルダからプリンタドライバのプロパティを開きます。

2 フォントを置き換えるためのダイアログを開きます。

### • Windows 95/98/Me の場合

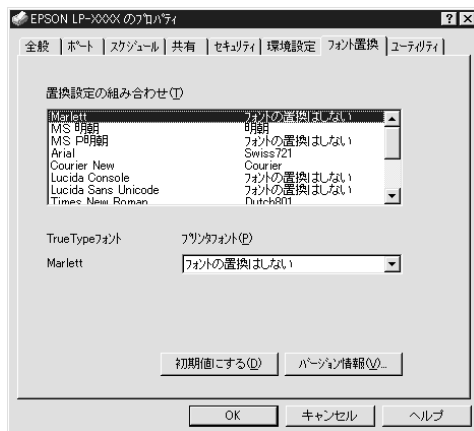
① [環境設定] タブをクリックして開き、[拡張設定] ボタンをクリックします。

② [指定したフォントだけプリンタフォントで印刷] をクリックし、[フォント設定] ボタンをクリックします。



- Windows NT4.0/2000 の場合

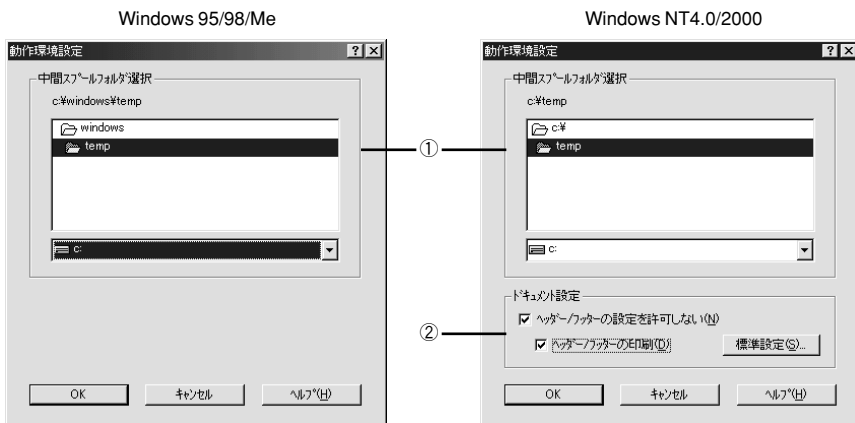
[フォント置換] タブをクリックします。



- 3 [置換設定の組み合わせ] リストの中から、TrueTypeフォントをクリックして選択します。
- 4 [プリンタフォント] リストから、置き換えるプリンタフォントをクリックして選択します。
- 5 3 と 4 を繰り返して置き換えるフォントをすべて設定したら、[OK] ボタンをクリックして作業を終了します。

## [動作環境設定] ダイアログ

[環境設定] ダイアログで [動作環境設定] ボタンをクリックすると、[動作環境設定] ダイアログが開きます。



### ① 中間スプールフォルダ選択

スプールファイルや部数印刷する際の印刷データを一時的に保存するフォルダを指定します。通常は、設定の必要がありません。



ポイント

- Windows NT4.0の [ドキュメントの既定値] と Windows 2000 の [印刷設定] から [動作環境設定] ダイアログを開いた場合は、現在の設定状態を表示するだけで設定はできません。設定を変更する場合は、[プロパティ] から [動作環境設定] ダイアログを開いてください。
- Windows NT4.0/2000 で中間スプールフォルダを選択する場合は、すべての権限において選択するフォルダのアクセス権（またはアクセス許可）の設定が「変更」または「フルコントロール」になっていることを確認してから選択してください。
- 印刷データを一時的に保存するフォルダの空き容量が少ないと、扱うデータによっては印刷できない場合があります。このようなときに空き容量の大きなドライブにある任意のフォルダを選択することにより印刷ができるようになります。

## ②ドキュメント設定 (Windows NT4.0/2000)

[ヘッダー/フッターの設定を許可しない] と [ヘッダー/フッターの印刷] 両方をチェックして [標準設定] ボタンをクリックすると、ヘッダー/フッターをここで設定できます。

[ページ装飾] ダイアログのヘッダー/フッターの設定は、ここでの設定によって下表のように影響を受けます。

☞ 本書 [[ページ装飾] ダイアログ] 49 ページ

		[ヘッダー/フッターの設定を許可しない]	
		チェックなし	チェックあり
		[ヘッダー/フッターの印刷]	
		チェックなし	チェックあり
[ページ装飾] ダイアログの [ヘッダー/フッター] チェックボックス	[ページ装飾] ダイアログで設定を変更できます。	[ページ装飾] ダイアログの [ヘッダー/フッター] チェックボックスはチェックなしのまま、設定は変更できません。	[ページ装飾] ダイアログの [ヘッダー/フッター] チェックボックスはチェックありのまま、設定は変更できません。
[ページ装飾] ダイアログの [ヘッダー/フッター設定] ボタン	[ページ装飾] ダイアログで設定を変更できます。	[ページ装飾] ダイアログの [ヘッダー/フッター設定] ボタンはクリックできません (設定変更不可)。	[ページ装飾] ダイアログの [ヘッダー/フッター設定] ボタンをクリックしてヘッダー/フッターの印刷内容を確認できますが、設定は変更できません。
説明	ヘッダー/フッターの印刷は [ページ装飾] ダイアログで設定できます。管理者権限のないユーザーでも自由にヘッダー/フッターの印刷を設定できます。	ヘッダー/フッターは印刷できません。	ヘッダー/フッターの印刷は [動作環境設定] ダイアログで設定します。[標準設定] ボタンをクリックして [ヘッダー/フッター設定] ダイアログを開き、印刷位置に対応するリストから印刷したい項目 (なし・ユーザー名・コンピュータ名・日付・日付/時刻・部番号) を選択してください。



ポイント

- Windows NT4.0 の [ドキュメントの既定値] と Windows 2000 の [印刷設定] から [動作環境設定] ダイアログを開いた場合は設定できません。設定を変更する場合は、[プロパティ] から [動作環境設定] ダイアログを開いてください。
- 管理者権限のあるユーザーしか設定できません。ヘッダー/フッター印刷を管理する必要がある場合はここで設定してください。



# [ユーティリティ] ダイアログ

プリンタドライバの [ユーティリティ] ダイアログでは、ユーティリティソフトの EPSON プリンタウィンドウ!3 に関わる設定を行います。



## ① 印刷中プリンタのモニタを行う

クリックしてチェックマークを付けると、印刷時にプリンタのモニタを行い、プリンタのエラー状態のときにポップアップウィンドウを表示します。



ポイント

- Windows NT4.0/2000 で、[プリンタ] フォルダからプリンタドライバのプロパティを開いた場合は表示されません。[プリンタ] フォルダの [ファイル] メニューから [ドキュメントの既定値] / [印刷設定] を選択するか、アプリケーションソフトからプリンタドライバのプロパティを開いてください。
- NetBEUI を使用した直接印刷、IPP 印刷、Novell NDPS 印刷時、または 16 進ダンプモード時には [印刷中プリンタのモニタを行う] のチェックを外してください。

## ② EPSON プリンタウィンドウ!3

中央のアイコンボタンをクリックすると、プリンタの状態やトナー残量がモニタできる EPSON プリンタウィンドウ!3 が起動します。詳しくは、以下のページを参照してください。

📖 本書「EPSON プリンタウィンドウ!3 とは」74 ページ

## ③ [モニタの設定] ボタン

EPSON プリンタウィンドウ!3 の動作環境を設定する場合にクリックします。

📖 本書「[モニタの設定] ダイアログ」76 ページ

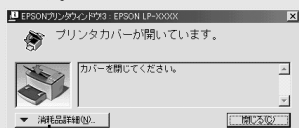
# EPSON プリンタウィンドウ !3 とは

EPSON プリンタウィンドウ !3 は、プリンタの状態をコンピュータ上でモニタできるユーティリティです。

## プリンタの状態を表示します

### ポップアップウィンドウ

印刷を実行すると、プリンタのモニタを開始し、エラー発生時にはプリンタの状態を表示します。紙詰まりなどの問題が起こった場合に、[対処方法] ボタンをクリックすると、対処方法が表示されます。[消耗品詳細] ボタンをクリックすると、用紙やトナーの残量が確認できます。



### [プリンタ詳細] ウィンドウ

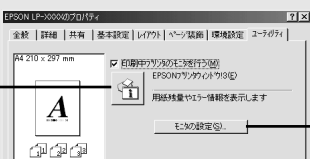
プリンタの状態やトナー、用紙などの消耗品の残量をコンピュータのモニタ上で確認することができます。



## EPSON プリンタウィンドウ !3 の画面を開きます

### [ユーティリティ] ダイアログ

プリンタのプロパティから EPSON プリンタウィンドウ !3 を呼び出すことができます。



プリンタのプロパティからモニタの設定画面を開くことができます。

### タスクバー

タスクバーの呼び出しアイコンから EPSON プリンタウィンドウ !3 を呼び出すことができます。

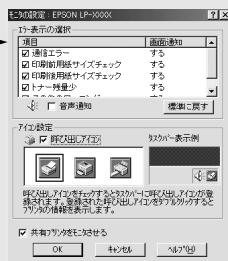


タスクバーの呼び出しアイコンからモニタの設定画面を開くことができます。

## 動作環境を設定します

### [モニタの設定] ダイアログ

どのような状態をエラーとして表示するかなど、EPSON プリンタウィンドウ !3 の動作環境を設定することができます。



EPSON プリンタウィンドウ I3 は、次の接続形態において使用できます。

- ローカル接続
- TCP/IP 直接接続
- Windows 共有プリンタ
- NetWare 共有プリンタ



ポイント

NetBEUI を使用した直接印刷、IPP 印刷、Novell NDPS 印刷の場合はモニタすることができません。

また、ネットワークプリンタをモニタしてプリントジョブ情報を表示したり印刷終了のメッセージを表示することもできます。

### ジョブ管理を行うための条件

ジョブ管理機能を使用するには、プリンタが以下のネットワーク形態で接続されている必要があります。

- EpsonNet Direct Print を使った TCP/IP 接続
- Windows NT4.0 での LPR 接続  
(ネットワークプリンタを Windows クライアントから利用する場合)
- Windows 2000 での TCP/IP または LPR 接続  
(ネットワークプリンタを Windows クライアントから利用する場合)



ポイント

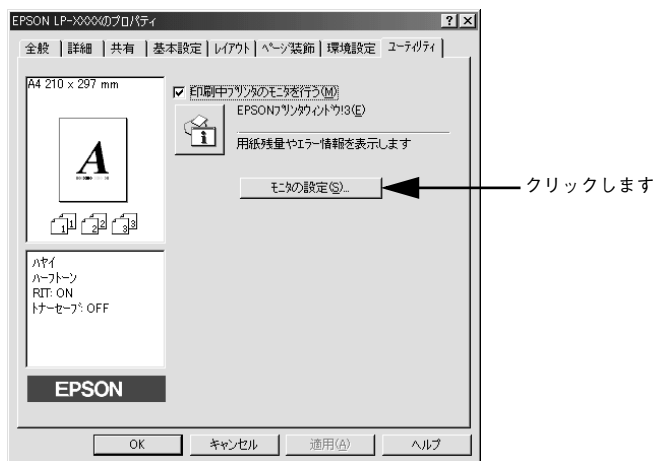
- Ethernet ネットワークに接続して使用するには、オプションの Ethernet インターフェイスカードが必要です。
- NetWare および NetBEUI、EpsonNet Internet Print を利用してネットワーク印刷を行う場合、ジョブ管理機能は使用できません。

## [モニタの設定] ダイアログ

EPSON プリンタウィンドウ I3 のモニタ機能を設定します。どのような状態を画面表示するか、音声通知するか、共有プリンタをモニタするかなどを設定します。[モニタの設定] ダイアログを開く方法は、2 通りあります。

### [方法 1]

プリンタのプロパティを開き、[ユーティリティ] の [モニタの設定] ボタンをクリックします。



### [方法 2]

上記 [方法 1] のモニタ設定時に呼び出しアイコンを設定した場合は、Windows のタスクバーにある EPSON プリンタウィンドウ I3 の呼び出しアイコンを、マウスの右ボタンでクリックして、メニューから [モニタの設定] をクリックします。





### ① エラー表示の選択

選択項目にあるエラーまたはワーニングを、画面通知するかどうかを選択します。クリックしてチェックマークを付けると、チェックマークを付けたエラーまたはワーニングが発生したときにポップアップウィンドウが現われ、対処方法が表示されます。

### ② 音声通知

チェックボックスをクリックしてチェックマークを付けると、エラー発生時に音声でも通知します。



ポイント

お使いのコンピュータにサウンド機能がない場合、音声通知機能は使用できません。

### ③ [標準に戻す] ボタン

[エラー表示の選択] を標準（初期）設定に戻すときにクリックします。

### ④ アイコン設定

[呼び出しアイコン] をクリックしてチェックマークを付けると、EPSON プリンタウィンドウの呼び出しアイコンをタスクバーに表示します。表示するアイコンは、お使いのプリンタに合わせてクリックして選択できます。



ポイント

タスクバーに設定したアイコンをマウスで右クリックすると、メニューが表示されて [モニタの設定] ダイアログを開くことができます。

### ⑤ ジョブ情報を表示する

ジョブ管理ができる場合にクリックしてチェックマークを付けると、[プリンタ詳細] ウィンドウにジョブ情報を表示します。詳しくは以下のページを参照してください。

📖 本書「[ジョブ情報] ウィンドウ」81 ページ

## ⑥ 印刷終了を通知する

ジョブ管理ができる場合にクリックしてチェックマークを付けると、ジョブの印刷終了時にメッセージを表示します。

📖 本書「[[印刷終了通知] ダイアログ] 82 ページ

## ⑦ 共有プリンタをモニタさせる

クリックしてチェックマークを付けると、ほかのコンピュータから共有プリンタをモニタさせることができます。

📖 本書「プリンタを共有するには」86 ページ



ポイント

ネットワークプリンタのジョブ情報がモニタできるように設定されている場合に、[ジョブ情報を表示する]と[印刷終了を通知する]が表示されます。

📖 本書「ジョブ管理を行うための条件」75 ページ

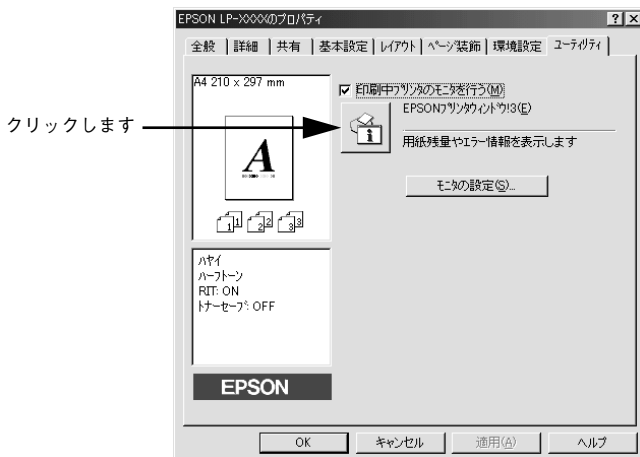
## プリンタの状態を確かめるには

EPSON プリンタウィンドウ I3 でプリンタの状態を確かめるために、3 通りの方法で [プリンタ詳細] ウィンドウを開くことができます。この [プリンタ詳細] ウィンドウは、消耗品などの詳細な情報も表示します。

📖 本書「[[プリンタ詳細] ウィンドウ] 80 ページ

### [方法 1]

プリンタのプロパティを開き、[ユーティリティ] の [EPSON プリンタウィンドウ I3] アイコンをクリックします。



## 【方法 2】

【方法 1】の画面にある [モニタの設定] ボタンから呼び出しアイコンを設定した場合、Windows のタスクバーにある EPSON プリンタウィンドウ<sup>13</sup> の呼び出しアイコンをダブルクリックするか、マウスの右ボタンでアイコンをクリックしてからプリンタ名をクリックします。

📖 本書「[モニタの設定] ダイアログ」76 ページ



## 【方法 3】

アプリケーションソフトから印刷を実行します。エラーが発生すると、プリンタの状態を示すポップアップウィンドウがコンピュータのモニタに現れます。

- [消耗品詳細] ボタンをクリックすると [プリンタ詳細] ウィンドウに切り替わります。
- エラーが発生して [対処方法] ボタンが表示された場合は、ボタンをクリックすると対処方法を説明するダイアログが表示されます。



## [プリンタ詳細] ウィンドウ

EPSON プリンタウィンドウ I3 の [プリンタ詳細] ウィンドウは、プリンタの詳細な情報を表示します。



### ① アイコン / メッセージ

プリンタの状態に合わせてアイコンが表示され、状況をお知らせします。

### ② プリンタ

プリンタの状態を表示します。

### ③ メッセージ

プリンタの状態を知らせたり、エラーが発生した場合にその状況や対処方法をメッセージでお知らせします。

📖 本書「対処が必要な場合は」83 ページ

### ④ [閉じる] ボタン

ウィンドウを閉じるときにクリックします。

### ⑤ 用紙残量

給紙装置にセットされている用紙サイズ、用紙の種類（タイプ）、そして用紙残量の目安を表示します。オプションの給紙装置が装着されている場合は、その給紙装置（カセット）についての情報も表示します。

### ⑥ トナー残量

ET カートリッジのトナーがどれくらい残っているかの目安を表示します。

### ⑦ 感光体ライフ

感光体ユニットがあとどれくらい使用できるか、寿命（ライフ）の目安を表示します。

### ⑧ 消耗品

ジョブ管理ができる場合に [プリンタ詳細] ウィンドウを表示させるときにクリックします。



## ⑨ ジョブ情報

ジョブ管理ができる場合に [ジョブ情報] ウィンドウを表示させるときにクリックします。詳細は、以下のページを参照してください。

📖 本書 [[ジョブ情報] ウィンドウ] 81 ページ



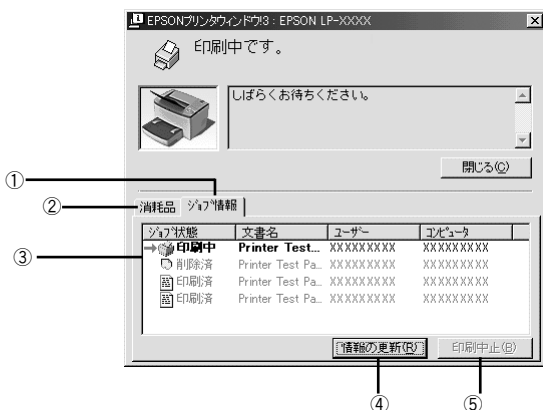
ポイント

ネットワークプリンタのジョブ情報がモニタできるように設定されている場合に、[ジョブ情報] が表示されます。

📖 本書 [[モニタの設定] ダイアログ] 76 ページ

## [ジョブ情報] ウィンドウ

ネットワークプリンタのジョブ情報がモニタできるように設定されている場合に表示され、プリンタジョブ情報を表示します。



### ① ジョブ情報

ネットワークプリンタから取得したプリントジョブ情報を表示させるときにクリックします。

### ② 消耗品

[プリンタ詳細] ウィンドウを表示させるときにクリックします。詳細は、以下のページを参照してください。

📖 本書 [[プリンタ詳細] ウィンドウ] 80 ページ

### ③ ジョブリスト

ジョブの状態（待機中、印刷中、印刷済、削除済）、文書名、ユーザー名、コンピュータ名を、ジョブごとに表示します。リスト一番左の赤い矢印は、印刷中のジョブのうち実際に印刷を行っているジョブを表しています。なお、ネットワーク上のほかのユーザーが実行したジョブに関しては、以下の情報は表示しません。

- 印刷済みジョブと削除済みジョブ
- 待機中または印刷中の文書名

#### ④ [情報の更新] ボタン

クリックすると、最新のジョブ情報をプリンタから取得して、リストの表示を更新します。

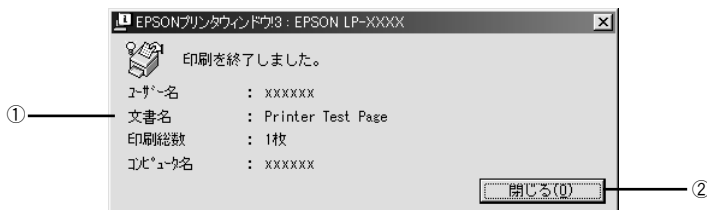
#### ⑤ [印刷中止] ボタン

ジョブリストに表示されている印刷中または待機中のジョブをクリックして選択し、[印刷中止] ボタンをクリックすると、そのジョブの印刷を中止することができます。なお、ネットワーク上のほかのユーザーが実行したジョブの印刷を中止することはできません。

### [印刷終了通知] ダイアログ

印刷の終了が通知できるように設定されている場合は、ジョブの印刷終了時にメッセージを表示します。設定方法については、以下のページを参照してください。

📖 本書 [[モニタの設定] ダイアログ] 76 ページ



#### ① 印刷終了通知

印刷が終了したジョブのユーザー名、文書名、印刷総数、コンピュータ名を表示します。

#### ② [閉じる] ボタン

印刷の終了を確認したら、クリックしてダイアログを閉じます。



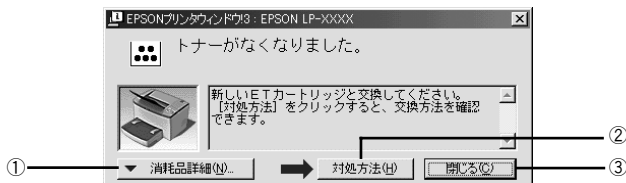
ポイント

[ユーティリティ] ダイアログの [印刷中プリンタのモニタを行う] がチェックされていない場合は、印刷終了通知は行われません。

📖 本書 [[ユーティリティ] ダイアログ] 73 ページ

## 対処が必要な場合は

セットしている用紙がなくなったり、何らかの問題が起こった場合は、EPSON プリンタウィンドウ!3 のポップアップウィンドウがコンピュータのモニタに現れ、メッセージを表示します。メッセージに従って対処してください。エラーが解除されると自動的にウィンドウが閉じます。



ポップアップウィンドウの下側に、いくつかのボタンがあります。

### ① [消耗品詳細] ボタン

クリックすると [プリンタ詳細] ウィンドウに切り替わり、消耗品の詳細な情報を表示します。

📖 本書「[プリンタ詳細] ウィンドウ」80 ページ

### ② [対処方法] ボタン

クリックすると順を追って対処方法を詳しく説明します。

### ③ [閉じる] ボタン

クリックするとポップアップウィンドウを閉じます。メッセージを読んでからウィンドウを閉じてください。

## 共有プリンタを監視できない場合は

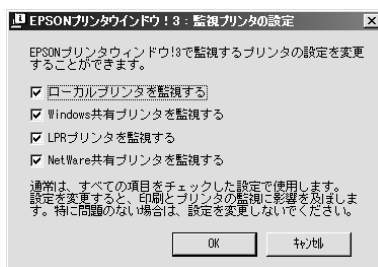
Windows 共有プリンタを監視できない場合は、以下の設定がされているかを確認してください。

- 共有プリンタを提供しているコンピュータ（プリントサーバ）上のネットワークコンピュータのプロパティを開き、ネットワーク設定内に Microsoft ネットワーク共有サービスが設定されていること。
- 共有プリンタを提供しているコンピュータ（プリントサーバ）上に、対応するプリンタのドライバがインストールされ、かつ、そのプリンタの共有設定がされていて、プリンタドライバの [ユーティリティ] ダイアログ内の [モニタの設定] で [共有プリンタをモニタさせる] にチェックマークが付いていること。
- プリントサーバ側とクライアント側で、コントロールパネルのネットワークおよび現在のネットワーク構成に IPX/SPX 互換プロトコルが設定されていないこと（Windows 95/98/Me のみ）。

## 監視プリンタの設定

[監視プリンタの設定] ユーティリティは、EPSON プリンタウィンドウ !3 で監視するプリンタの設定を変更するためのユーティリティで、EPSON プリンタウィンドウ !3 とともにインストールされます。通常は設定を変更する必要はありません。何らかの理由で監視するプリンタの設定を変更したい場合のみご使用ください。

- 1 Windows の [スタート] ボタンをクリックし、[プログラム] から [Epson] にカーソルを合わせてから、[監視プリンタの設定] をクリックします。
- 2 監視しないプリンタのチェックボックスをクリックしてチェックマークを外します。



- 3 [OK] ボタンをクリックして、ダイアログを閉じます。  
[キャンセル] ボタンをクリックすると設定した内容をキャンセルします。

## EPSON プリンタウィンドウ I3 のみのインストール手順

EPSON プリンタウィンドウ I3 は、通常プリンタドライバに引き続いてインストールします。EPSON プリンタウィンドウ I3 のみを単独でインストールする手順は以下の通りです。

- 1 EPSON プリンタソフトウェア CD-ROM をコンピュータにセットします。
- 2 機種選択の画面が表示されたら、お使いのプリンタの機種名をクリックして [次へ] をクリックします。
- 3 下の画面が表示されたら、[EPSON プリンタウィンドウ I3 のインストール] をクリックして [次へ] をクリックします。

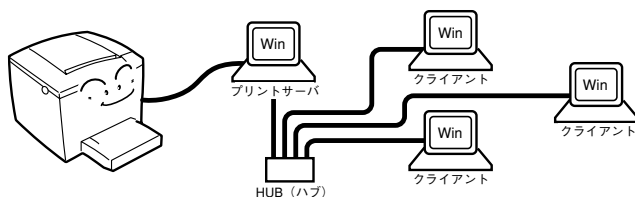


- 4 お使いのプリンタ名 (LP-2200) が選択されていることを確認して [次へ] ボタンをクリックするとインストールを開始します。

# プリンタを共有するには

Windows の標準ネットワーク環境でプリンタを共有する方法を説明します。

Windows のネットワーク環境では、コンピュータに直接接続したプリンタをほかのコンピュータから共有することができます。ネットワークで共有するプリンタをネットワークプリンタと呼びます。プリンタを直接接続するコンピュータは、プリンタの共有を許可するプリントサーバの役割をはたします。ほかのコンピュータはプリントサーバに印刷許可を受けるクライアントになります。クライアントは、プリントサーバを経由してプリンタを共有することになります。



設定を始める前に、必ず以下のページを参照してください。

🔗 スタートアップガイド「プリンタを共有する場合のインストールの概要」34 ページ

ここでは、プリンタを共有させるためのプリントサーバと、共有プリンタを利用するクライアントそれぞれの設定方法を説明します。お使いのWindows のバージョンに応じた設定手順に従ってください。

🔗 本書「Windows 95/98/Me プリントサーバの設定」87 ページ

🔗 本書「Windows NT4.0/2000 プリントサーバの設定と代替 / 追加ドライバのインストール」90 ページ

🔗 本書「Windows 95/98/Me クライアントでの設定」95 ページ

🔗 本書「Windows NT4.0 クライアントでの設定」98 ページ

🔗 本書「Windows 2000 クライアントでの設定」100 ページ



ポイント

- EPSON プリンタウィンドウ I3 を使用する場合は、共有プリンタのプリントサーバ側で必ず共有プリンタをモニタできるように EPSON プリンタウィンドウ I3 を設定してください。  
🔗 本書「[[モニタの設定] ダイアログ」76 ページ
- Windows 95/98/Me で EPSON プリンタウィンドウ I3 を使用している場合、IPX/SPX 互換プロトコルが設定されていると通信エラーが発生することがあります。IPX/SPX 互換プロトコルの設定を解除することで通信エラーの回避ができます。
- 本章の設定方法は、ネットワーク環境が構築されていること、プリントサーバとクライアントが同一ネットワーク管理下にあることが前提となります。
- 画面は Microsoft ネットワークの場合です。

# プリントサーバの設定

## Windows 95/98/Me プリントサーバの設定

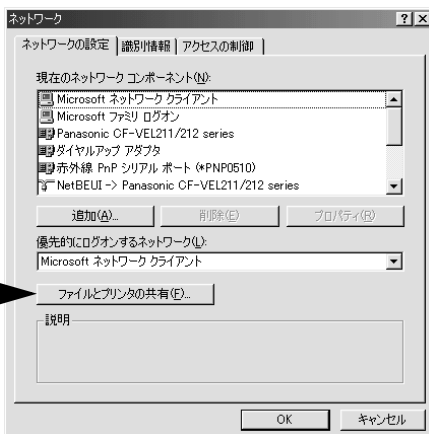
Windows 95/98/Me が稼働するプリントサーバを設定する場合は、以下の手順に従ってください。

- 1 Windows の [スタート] ボタンをクリックして、カーソルを [設定] に合わせ、[コントロールパネル] をクリックします。
- 2 [ネットワーク] アイコンをダブルクリックします。



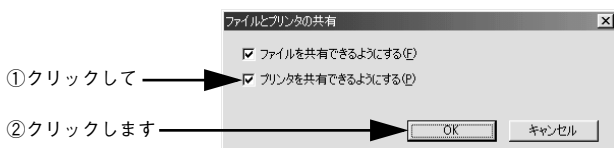
ダブルクリック  
します

- 3 [ファイルとプリンタの共有] ボタンをクリックします。

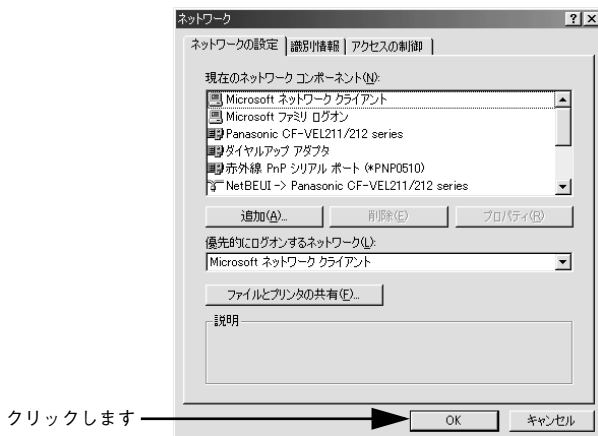


クリック  
します

- 4 [プリンタを共有できるようにする] のチェックボックスをクリックしてチェックマークを付け、[OK] ボタンをクリックします。



- 5 [OK] ボタンをクリックします。



ポイント

- [ディスクの挿入] メッセージが表示された場合は、Windows 95/98/Me の CD-ROM をコンピュータにセットし、[OK] ボタンをクリックして画面の指示に従ってください。
- 再起動を促すメッセージが表示された場合は、再起動してください。その後、① の手順でコントロールパネルを開いて⑥ から設定してください。

- 6 コントロールパネル内の [プリンタ] アイコンをダブルクリックします。

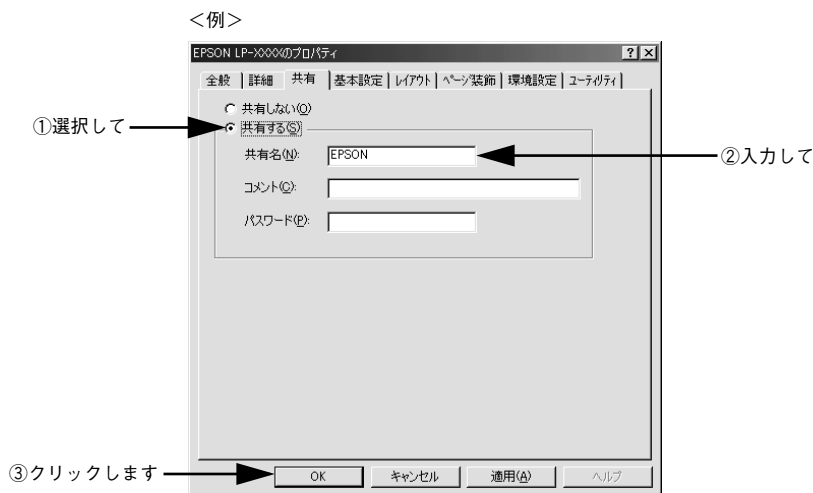




7 LP-2200のアイコンを選択して、[ファイル]メニューの[共有]をクリックします。



8 [共有する]を選択して、[共有名]を入力し、[OK]ボタンをクリックします。  
必要に応じて、[コメント]と[パスワード]を入力します。



ポイント

- エラーが発生する場合がありますので共有名には□（スペース）やー（ハイフン）を使用しないでください。
- EPSON プリンタウィンドウ I3 を使用する場合は、共有プリンタのプリントサーバ側で必ず共有プリンタをモニタできるように設定してください。  
📖 本書「[[モニタの設定] ダイアログ」76 ページ

これでプリンタを共有させるためのプリントサーバの設定が完了しました。続いて各クライアント側の設定を行ってください。

📖 本書「Windows 95/98/Me クライアントでの設定」95 ページ

📖 本書「Windows NT4.0 クライアントでの設定」98 ページ

📖 本書「Windows 2000 クライアントでの設定」100 ページ

## Windows NT4.0/2000 プリントサーバの設定と代替 / 追加ドライバのインストール

Windows NT4.0/2000 が稼働するプリントサーバを設定する場合は、以下の手順に従ってください。クライアントとサーバの OS が異なる場合のクライアント用の代替 / 追加ドライバをプリントサーバにインストールする手順も同時に説明します。



ポイント

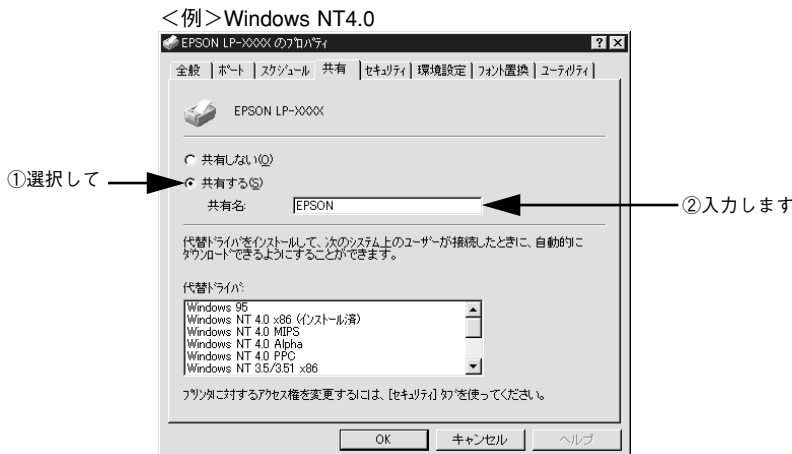
- ローカルマシンの管理者権限 (Administrators) のあるユーザーで Windows NT4.0/2000 にログインする必要があります。
- Windows NT4.0 で代替ドライバ機能を使用する場合は、Windows NT4.0 Service Pack 4 以降が対象となります。

① Windows の [スタート] ボタンをクリックし、[設定] にカーソルを合わせ、[プリンタ] をクリックします。

② LP-2200 のアイコンを選択して、[ファイル] メニューの [共有] をクリックします。



③ [共有する] を選択して、[共有名] を入力します。





ポイント

エラーが発生する場合がありますので共有名には□（スペース）やー（ハイフン）を使用しないでください。

- 代替 / 追加ドライバをインストールする場合は、次の ④ へ進んでください。
- 代替 / 追加ドライバをインストールしない場合は、[OK] ボタンをクリックして、以下のページへ進んで各クライアント側の設定を行ってください。

📖 本書「Windows 95/98/Me クライアントでの設定」95 ページ

📖 本書「Windows NT4.0 クライアントでの設定」98 ページ

📖 本書「Windows 2000 クライアントでの設定」100 ページ



ポイント

クライアントとサーバが同じ OS の場合は、代替 / 追加ドライバをインストールする必要がありません。

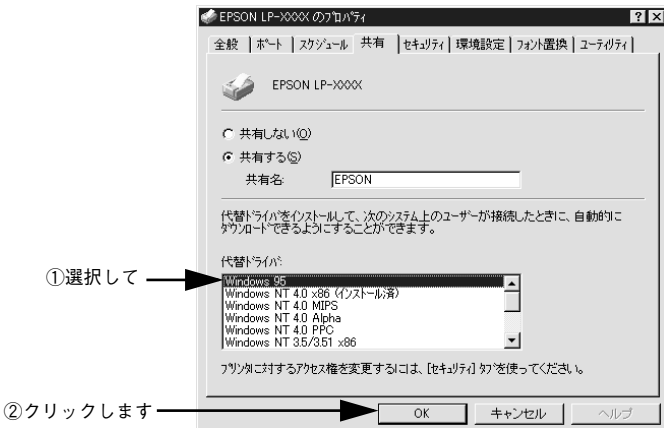
#### ④ クライアント用にインストールする代替 / 追加ドライバを選択します。

- Windows NT4.0 プリントサーバの場合：

① クライアントの Windows バージョンを選択します（クリックして、ハイライトさせます）。

Windows 95/98/Me クライアント用の代替ドライバをインストールする場合は、[Windows 95] をクリックして選択します。

② [OK] ボタンをクリックします。

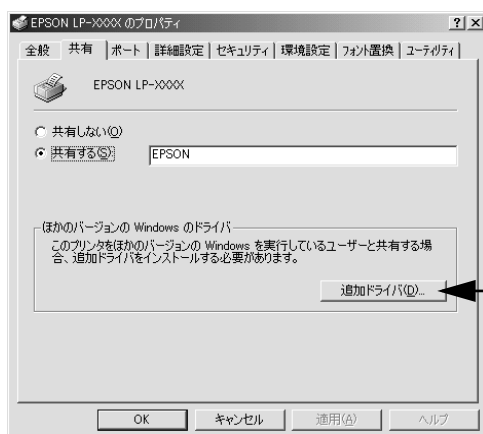


ポイント

- Windows NT4.0 クライアント用の代替ドライバ [Windows NT 4.0 x86] はインストール済みのため、選択する必要はありません。
- [Windows 95] 以外の代替ドライバは選択しないでください。本機のプリンタドライバが対応していないOSの代替ドライバはインストールできません。

● Windows 2000 サーバの場合：

① [追加ドライバ] ボタンをクリックします。

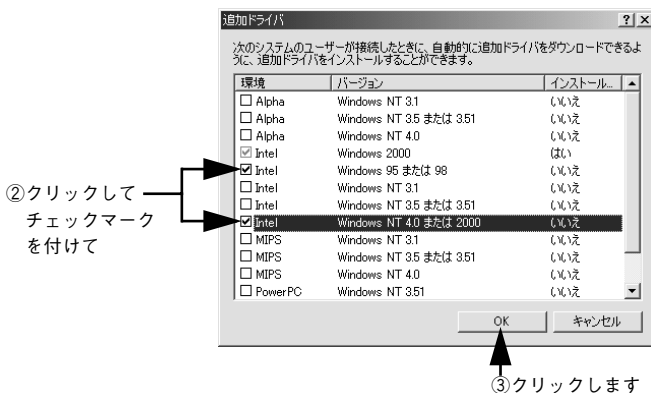


② クライアントの Windows バージョンを選択します（チェックボックスをクリックしてチェックマークを付けます）。

Windows 95/98/Me クライアント用の追加ドライバをインストールする場合は、[Intel Windows 95 または 98] を選択します。

Windows NT4.0 クライアント用の追加ドライバをインストールする場合は、[Intel Windows NT 4.0 または 2000] を選択します。

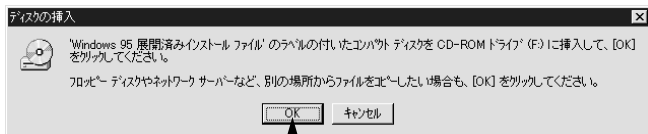
③ [OK] ボタンをクリックします。



- Windows 2000 専用のプリンタドライバ [Intel Windows 2000] はインストール済みのため、選択する必要はありません。
- [Intel Windows 95 または 98] と [Intel Windows NT 4.0 または 2000] 以外の追加ドライバは選択しないでください。本機のプリンタドライバが対応していない OS の追加ドライバはインストールできません。

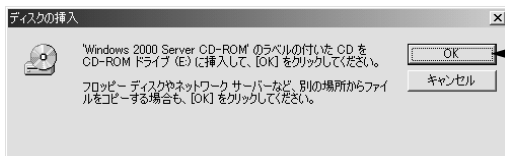
- 5 以下のメッセージが表示されたら、本機のEPSONプリンタソフトウェアCD-ROMをコンピュータにセットして [OK] ボタンをクリックします。

Windows NT4.0 の場合



↑  
クリックします

Windows 2000 の場合

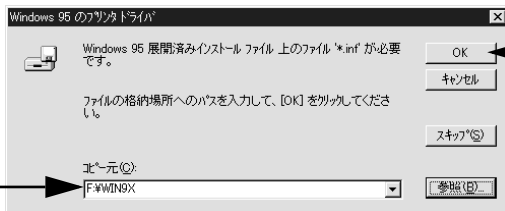


← クリックします

\*CD-ROM ドライブの記号は環境によって異なります。

- 6 メッセージに表示されたクライアント用のプリンタドライバが収録されているドライブ名とディレクトリ名を半角文字で入力し、[OK] ボタンをクリックします。

4 で複数のクライアントを選択した場合は、5 へ戻ります。



← ②クリックします

①半角で入力して →

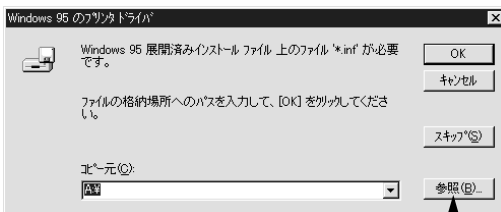
\* クライアント OS によってメッセージは多少異なります。

クライアントの OS	Windows 95/98/Me	Windows NT4.0
セット先ドライブ例		D ドライブ E ドライブ F ドライブ
入力例	D:¥WIN9X E:¥WIN9X F:¥WIN9X	D:¥WINNT40 E:¥WINNT40 F:¥WINNT40



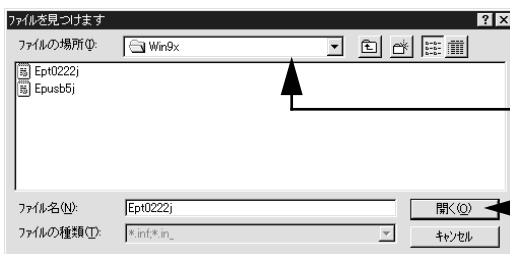
ポイント

- 入力方法がわからない場合は、以下の手順で指定することができます。
- ① [参照] ボタンをクリックします。



クリックします

- ② 入力例に記載されているご利用の OS フォルダを [ファイルの場所] から選択します。



① 選択して

② クリックします

- Windows 2000 をご利用の場合は [デジタル署名が見つかりませんでした] というメッセージを表示するダイアログが表示されることがあります。この場合は [はい] をクリックして、そのままインストール作業を進めてください。本機に添付のプリンタドライバであれば問題なくお使いいただけます。

7

Windows 2000 の場合は、[閉じる] ボタンをクリックしてプロパティを閉じます。Windows NT4.0 の場合は、代替ドライバがインストールされるとプロパティは自動的に閉じます。



ポイント

- プリンタを共有する場合は、次の点に注意してください。
- プリントサーバの EPSON プリンタウィンドウ 13 で必ず共有プリンタをモニタできるように設定してください。  
本書「[モニタの設定] ダイアログ」76 ページ
  - ネットワークプリンタに対するセキュリティ (クライアントのアクセス許可) を設定してください。印刷が許可されないクライアントは、プリンタを共有できません。詳しくは Windows のヘルプを参照してください。

これでプリンタを共有させるためのプリントサーバの設定が完了しました。続いて各クライアント側の設定を行ってください。

🔗 本書「Windows 95/98/Me クライアントでの設定」95 ページ

🔗 本書「Windows NT4.0 クライアントでの設定」98 ページ

🔗 本書「Windows 2000 クライアントでの設定」100 ページ

## クライアントの設定

ここでは、ネットワーク環境が構築されている状態で、ネットワークプリンタに接続してプリンタドライバをインストールする方法を説明します。



ポイント

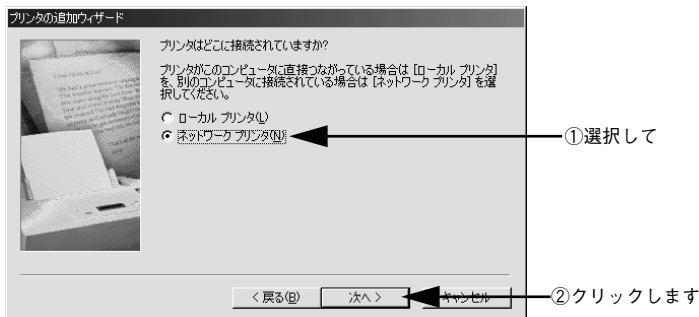
- Windows でプリンタを共有する場合は、プリントサーバを設定する必要があります。プリントサーバ側の設定については、以下のページを参照してください。
  - 🔗 スタートアップガイド「プリンタを共有する場合のインストールの概要」34 ページ
  - 🔗 本書「プリントサーバの設定」87 ページ
- ここでは、サーバを使用した環境での一般的な（Microsoft ワークグループ）接続方法について説明します。ご利用の環境によっては以下の手順で接続できない場合もあります。その場合は、ネットワーク管理者にご相談ください。
- ここでは、[プリンタ] フォルダからネットワークプリンタに接続してプリンタドライバをインストールする方法を説明します。Windows デスクトップ上の [ネットワークコンピュータ] や [マイネットワーク] からネットワークプリンタへ接続してプリンタドライバをインストールすることもできます。最初の接続方法が異なるだけで、基本的な設定方法はここでの説明と同じです。
- ここで説明する手順に従ってプリンタドライバをインストールする場合は、EPSON プリンタウィンドウ I3 がインストールされません。プリンタドライバと EPSON プリンタウィンドウ I3 を同時にインストールするには、クライアント OS にローカルプリンタとしてプリンタドライバをインストールしてからプリンタ接続先をネットワークプリンタに切り替えてください。
  - 🔗 スタートアップガイド「プリンタソフトウェアのインストール」32 ページ
  - 🔗 本書「プリンタ接続先の変更」103 ページ

## Windows 95/98/Me クライアントでの設定

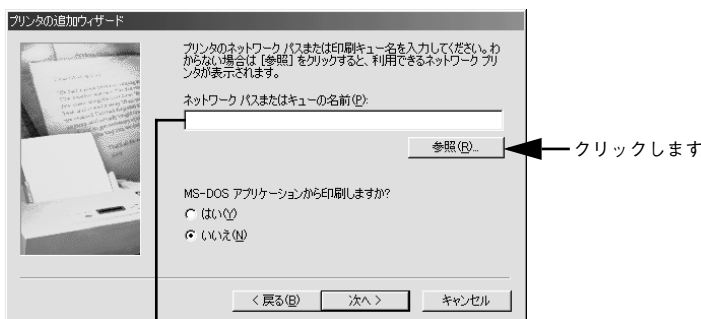
Windows 95/98/Me が稼働するクライアントを設定する場合は、以下の手順に従ってください。

- 1 Windows の [スタート] ボタンをクリックし、[設定] にカーソルを合わせ [プリンタ] をクリックします。
- 2 [プリンタの追加] アイコンをダブルクリックし、[次へ] ボタンをクリックします。

- 3 [ネットワークプリンタ] を選択してから、[次へ] ボタンをクリックします。

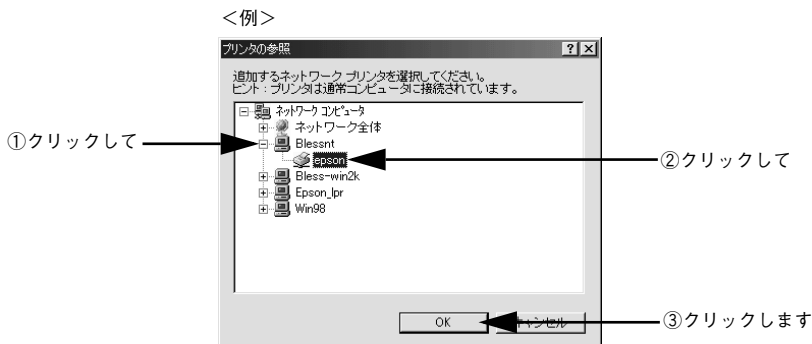


- 4 [参照] ボタンをクリックします。  
ご利用のネットワーク構成図が表示されます。



入力欄に以下の書式で直接入力（半角文字）することもできます。  
¥¥ 目的のプリンタが接続されているコンピュータ名 ¥ 共有プリンタ名

- 5 プリンタが接続されているコンピュータ（またはサーバ）の [ + ] をクリックし、ネットワークプリンタの名前をクリックして [OK] ボタンをクリックします。



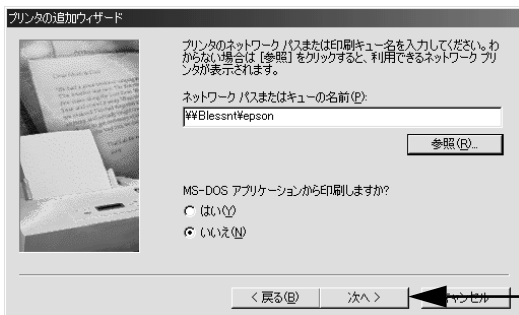




ポイント

プリンタが接続されているコンピュータ（またはサーバ）が、プリンタの名称を変更している場合があります。ご利用のネットワークの管理者にご確認ください。

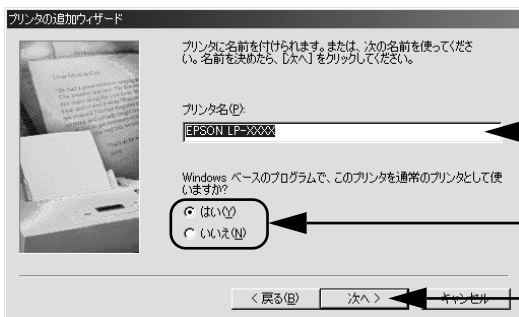
## 6 [次へ] ボタンをクリックします。



ポイント

既にプリンタドライバをインストールしている場合は、既存のプリンタドライバを使用するか、新しいプリンタドライバを使用するか選択する必要があります。選択を促すダイアログが表示されたら、メッセージに従って選択してください。

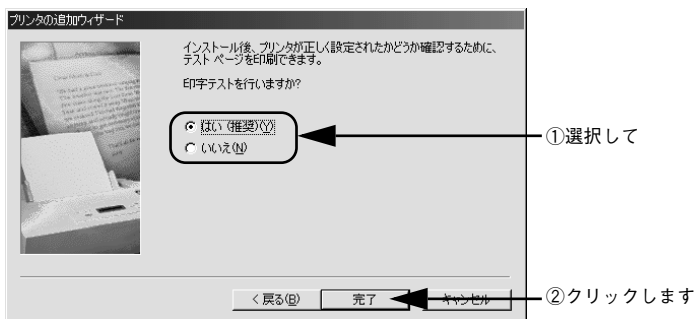
## 7 接続するネットワークプリンタ名を確認し、通常使うプリンタとして使用するかどうかを選択して、[次へ] ボタンをクリックします。



ポイント

プリンタ名を変更することができます。変更したプリンタ名は、クライアントコンピュータ上での名前となります。

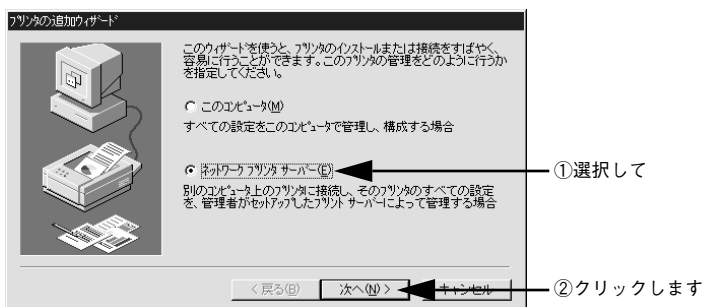
- 8 テストページを印刷するかどうかを選択して [完了] ボタンをクリックします。
- 印字テストを行う場合は、プリンタドライバのインストールが終了すると自動的に印字テストを行います。印字テストの終了ダイアログが表示されたら、正しくテストページが印刷されたかどうか確認して、[はい] または [いいえ] ボタンをクリックして対処してください。



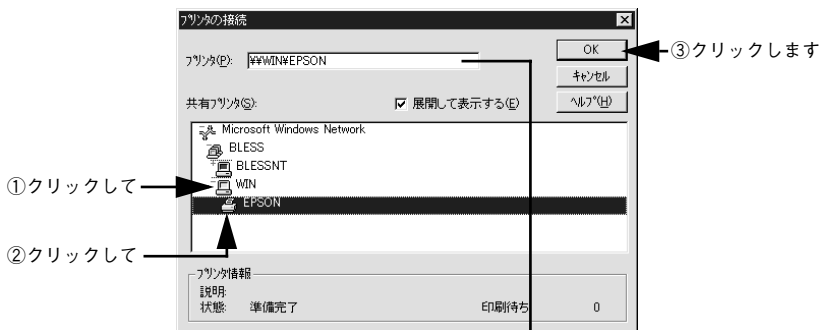
## Windows NT4.0 クライアントでの設定

Windows NT4.0 が稼働するクライアントを設定する場合は、以下の手順に従ってください。

- 1 Windows の [スタート] ボタンをクリックし、[設定] にカーソルを合わせ [プリンタ] をクリックします。
- 2 [プリンタの追加] アイコンをダブルクリックします。
- 3 [ネットワークプリンタサーバ] を選択してから、[次へ] ボタンをクリックします。



- 4 プリンタが接続されているコンピュータ（またはサーバ）をクリックし、ネットワークプリンタの名前をクリックして [OK] ボタンをクリックします。



入力欄に以下の書式で直接入力（半角文字）することもできます。

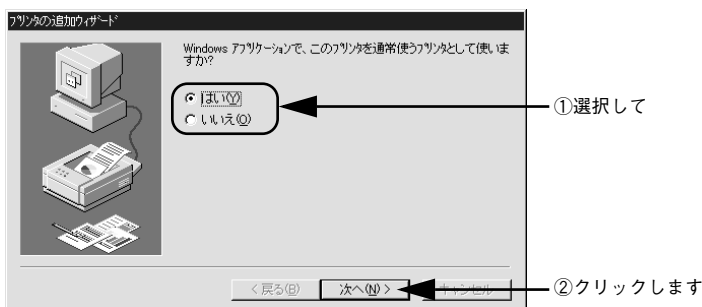
¥¥ 目的のプリンタが接続されているコンピュータ名 ¥共有プリンタ名



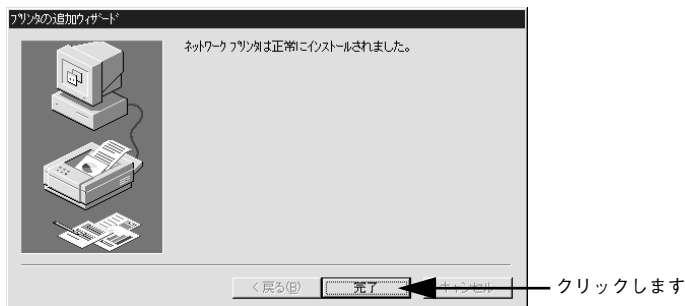
ポイント

- プリンタが接続されているコンピュータ（またはサーバ）が、プリンタの名称を変更している場合があります。ご利用のネットワークの管理者にご確認ください。
- すでにプリンタドライバをインストールしている場合は、既存のプリンタドライバを使用するか、新しいプリンタドライバを使用するか選択する必要があります。選択を促すダイアログが表示されたら、メッセージに従って選択してください。

- 5 通常使うプリンタとして使用するかどうかを選択して、[次へ] ボタンをクリックします。



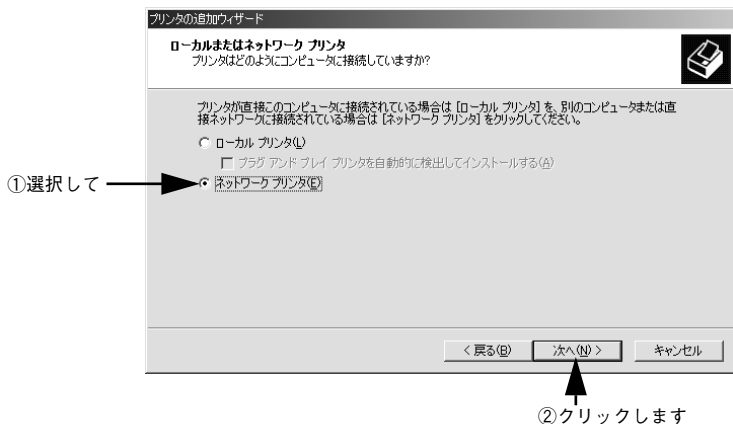
- 6 [完了] ボタンをクリックします。



## Windows 2000 クライアントでの設定

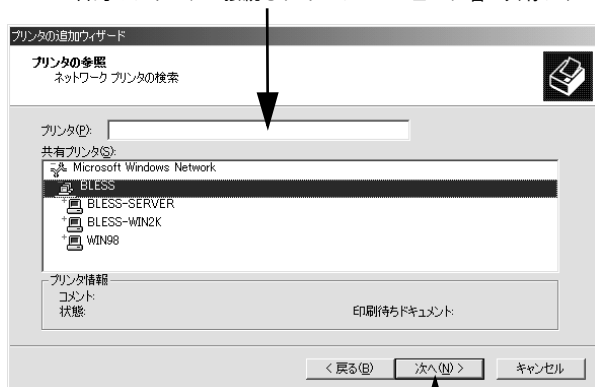
Windows 2000 が稼働するクライアントを設定する場合は、以下の手順に従ってください。

- 1 Windows の [スタート] ボタンをクリックし、[設定] にカーソルを合わせ [プリンタ] をクリックします。
- 2 [プリンタの追加] アイコンをダブルクリックし、[次へ] ボタンをクリックします。
- 3 [ネットワークプリンタ] を選択してから、[次へ] ボタンをクリックします。



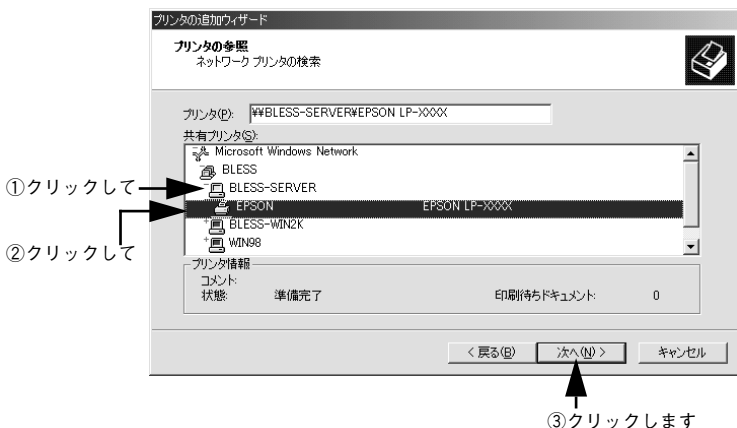
- 4 ネットワークプリンタ名を入力するか、[次へ] ボタンをクリックします。  
ネットワークプリンタ名がわかっている場合は直接ボックスに入力できますが、ここではネットワーク名がわからないことを前提に [次へ] ボタンをクリックして手順を進めます。

入力欄に以下の書式で直接入力（半角文字）するか  
¥¥ 目的のプリンタが接続されているコンピュータ名 ¥共有プリンタ名



クリックします

- 5 プリンタが接続されているコンピュータ（またはサーバ）をクリックし、ネットワークプリンタの名前をクリックして [次へ] ボタンをクリックします。

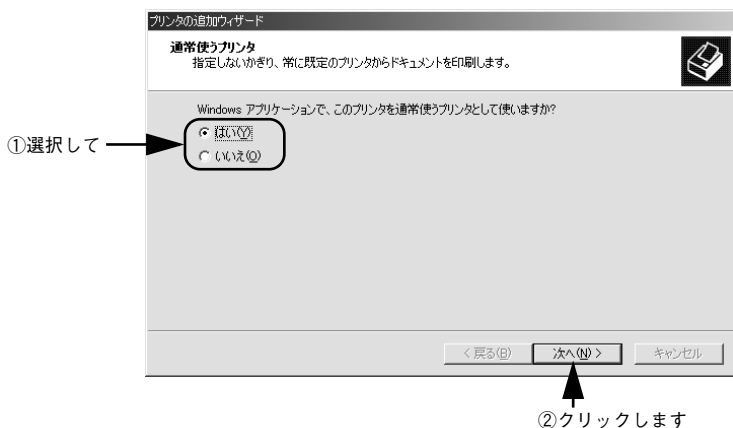




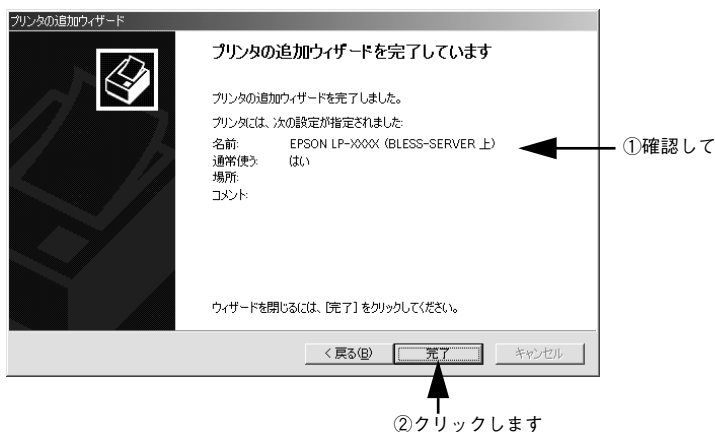
ポイント

- プリンタが接続されているコンピュータ（またはサーバ）が、プリンタの名称を変更している場合があります。ご利用のネットワークの管理者にご確認ください。
- すでにプリンタドライバをインストールしている場合は、既存のプリンタドライバを使用するか、新しいプリンタドライバを使用するか選択する必要があります。選択を促すダイアログが表示されたら、メッセージに従って選択してください。

6 通常使うプリンタとして利用するかどうかを選択して、[次へ] ボタンをクリックします。



7 設定内容を確認して [完了] ボタンをクリックします。



# プリンタ接続先の変更

プリンタを接続しているコンピュータ側のポートを、必要に応じて追加または変更できます。コンピュータにローカル接続している場合は、プリンタドライバをインストールしたままの設定で使用できますので変更は不要です。



ポイント

プリンタの接続先を変更すると、プリンタの機能設定が変更されることがあります。プリンタの接続先を変更した場合は、必ず各機能の設定を確認してください。

## Windows 95/98/Me の場合

ネットワークパスを指定してポートを追加することで、ネットワーク上に接続された本機に接続することができます。

- 1 Windows の [スタート] ボタンをクリックし、[設定] にカーソルを合わせ [プリンタ] をクリックします。
- 2 LP-2200 のアイコンを選択して、[ファイル] メニューの [プロパティ] をクリックします。



3 [詳細] タブをクリックして [ポートの追加] ボタンをクリックします。



ポイント

[印刷先のポート] はポート名をリスト表示します。必要なポートがすでにあれば、リストからポート名を選択して、[OK] ボタンをクリックします。表示されるポートの種類はご利用のコンピュータによって異なります。以下に代表的なポートを説明します。

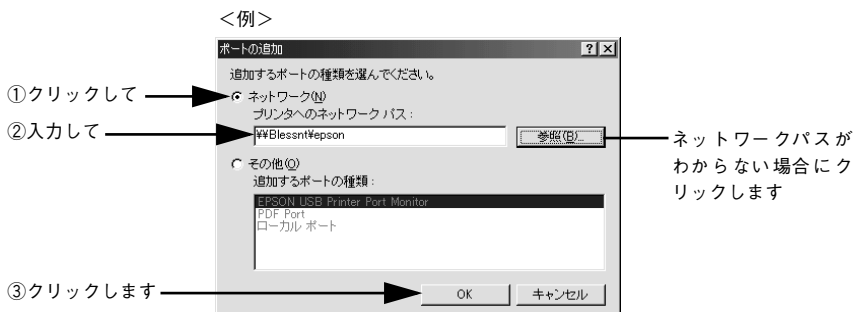
- PRN:EPSON PCシリーズ/NEC PCシリーズ標準の14ピンプリンタポートに接続している場合の設定です。PRNが表示されない場合はLPT1を選択します。
- LPTx:通常のプリンタポートの設定です。DOS/Vシリーズなどの標準パラレルプリンタポートに接続している場合は、この中の「LPT1」を選択します(最後のxには数字が表示されます)。
- EPUSBx:USBポートです。Windows 98/Meをご利用で本機をUSBケーブルで接続した場合に選択します。EPSONプリンタ用のUSBデバイスドライバがインストールされているときのみ表示されます(最後のxには数字が表示されます)。
- FILE:印刷データをプリンタではなくファイルに出力します。



- 4 [ネットワーク] をクリックし、[プリンタへのネットワーク パス] を入力して [OK] ボタンをクリックします。

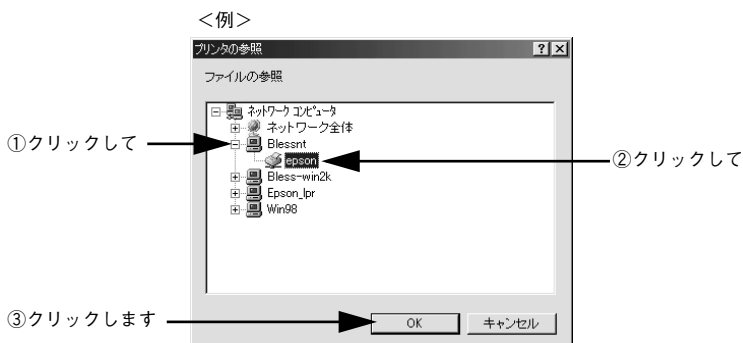
[プリンタへのネットワーク パス] は以下のように入力します。

¥¥ 目的のプリンタが接続されたコンピュータ名 ¥¥ 共有プリンタ名

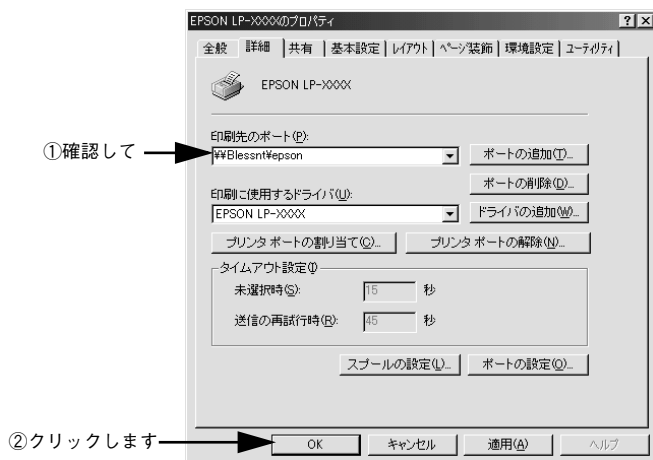


ポイント

ネットワークプリンタへのパスがわからない場合は、[参照] ボタンをクリックして、以下のダイアログで目的のプリンタをクリックして [OK] ボタンをクリックします。



- 5 追加したポート名が【印刷先のポート】で選択されていることを確認してから、【OK】ボタンをクリックします。



## Windows NT4.0/2000 の場合

ネットワークパスを指定してポートを追加することで、ネットワーク上に接続された本機に接続することができます。

- 1 Windows の【スタート】ボタンをクリックし、【設定】にカーソルを合わせ【プリンタ】をクリックします。
- 2 LP-2200のアイコンを選択して、【ファイル】メニューの【プロパティ】をクリックします。



3 [ポート] タブをクリックして [ポートの追加] ボタンをクリックします。

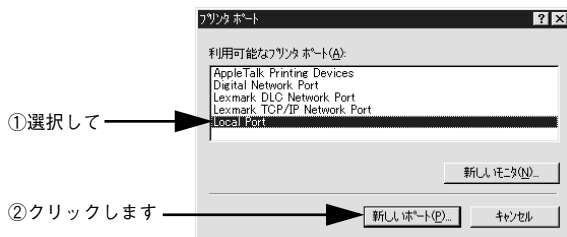


ポイント

[印刷するポート] はポート名をリスト表示します。必要なポートがすでにあるば、リストからポート名を選択して、[OK] ボタンをクリックします。表示されるポートの種類はご利用のコンピュータによって異なります。以下に代表的なポートを説明します。

- LPTx: 通常のプリンタポートの設定です。DOS/V シリーズなどの標準パラレルプリンタポートに接続している場合は、この中の「LPT1」を選択します（最後の x には数字が表示されます）。
- USBx: USB ポートです。Windows 2000 をご利用で本機を USB ケーブルで接続した場合に選択します（最後の x には数字が表示されます）。
- FILE: 印刷データをプリンタではなくファイルに出力します。

4 [プリンタポート] ダイアログが表示されたら、[Local Port] を選択して [新しいポート] ボタンをクリックします。



5 ポート名を入力して [OK] ボタンをクリックします。

ポート名は以下のように入力します。

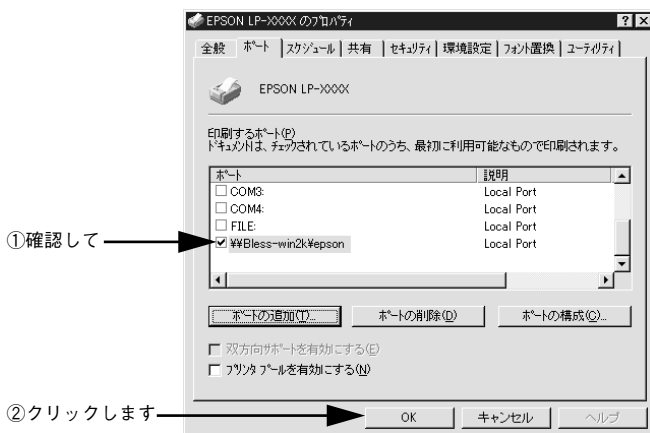
¥¥ 目的のプリンタが接続されたコンピュータ名 ¥ 共有プリンタ名

<例> Windows NT4.0



6 [プリンタポート] ダイアログの画面に戻りますので、[閉じる] ボタンをクリックします。

7 ポートに設定した名前が追加され、選択されていることを確認してから [OK] ボタンをクリックします。



# 印刷を高速化するには (Windows NT4.0/2000)

Windows NT4.0/2000 をご利用で本機をパラレルインターフェイスケーブルで接続している場合、印刷データの転送方法として DMA 転送を利用することで、印刷を高速化することができます。

## DMA 転送とは

通常、印刷データはコンピュータの CPU (Central Processing Unit) を経由してプリンタへ送られます。しかし、CPU は同時にいくつもの処理をこなしているため、この方法では CPU に負担がかかり、効率よくプリンタへ印刷データを送れません。

ECP\*1 コントローラチップを搭載したコンピュータの場合は、印刷データの流を変更することで、CPU を経由しないでプリンタへ直接印刷データを送ることができます。その結果印刷速度が向上することになります。このような、データ転送の方法を DMA (Direct Memory Access) 転送と呼びます。

\*1 ECP : Extended Capability Port の略。パラレルポートの拡張仕様の一つ。

## DMA 転送を設定する前に

プリンタドライバで DMA 転送を行う前に、以下の項目の確認と設定が必要です。

- ご利用のコンピュータは DOS/V 機で ECP コントローラチップが搭載されていますか？  
ご利用のコンピュータの取扱説明書を参照いただくか、コンピュータメーカーにお問い合わせください。
- ご利用のコンピュータで DMA 転送が可能ですか？  
ご利用のコンピュータの取扱説明書を参照していただくか、コンピュータメーカーにお問い合わせください。
- BIOS\*1 セットアップでパラレルポートの設定が [ECP] または [ENHANCED] になっていますか？  
ご利用のコンピュータの取扱説明書を参照していただき、BIOS を設定してください。

\*1 BIOS : Basic Input/Output System の略。パソコンを動作させるための基本的なプログラム群のこと。



ポイント

この BIOS の設定は、本機のプリンタソフトウェアを一旦削除 (アンインストール) してから行ってください。BIOS 設定後、再度プリンタソフトウェアをインストールしてください。

📖 本書「プリンタソフトウェアの削除方法」118 ページ

📖 スタートアップガイド「セットアップ」31 ページ

- エプソン純正のパラレルケーブルでプリンタとコンピュータを接続していますか？  
以上の確認と設定が済みましたら、次に進んでください。

## Windows NT4.0 の場合

Windows NT4.0 をご利用の場合は、BIOS のパラレルポート設定を ECP モードに設定した上で、本機のプリンタドライバをインストールしてください。そのまま DMA 転送をご利用いただくことができます。ここでは設定されているかを確認します。



ポイント

- BIOS の設定方法については、ご利用のコンピュータの取扱説明書を参照してください。
- BIOS のパラレルポート設定を行う場合は、BIOS を設定する前に本機のプリンタソフトウェアを一旦削除してください。そして、BIOS の設定後に再度プリンタソフトウェアをインストールしてください。

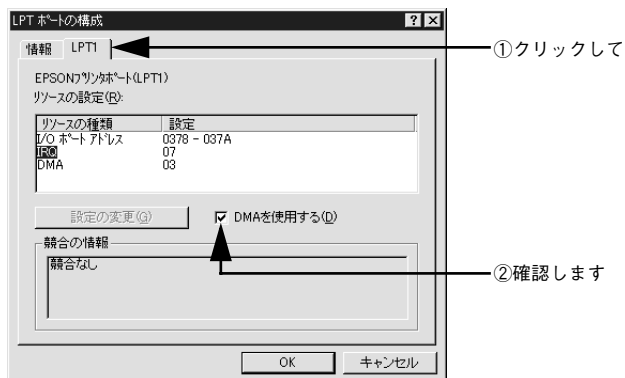
- 1 Windows の [スタート] ボタンをクリックし、[設定] にカーソルを合わせ [プリンタ] をクリックします。
- 2 LP-2200 のアイコンを選択して、[ファイル] メニューの [プロパティ] をクリックします。



3 [ポート] のタブをクリックし、[ポートの構成] ボタンをクリックします。



4 本機が接続されているポートのタブをクリックして、[DMA を使用する] のチェックボックスにチェックマークが付いていることを確認します。  
コンピュータのLPT1ポートにプリンタを接続している場合は、[LPT1]を選択します。



ポイント

- コンピュータの拡張スロットに LPT ボードが装着されている場合、[LPT2] や [LPT3] が表示されます。
- LPT2やLPT3の構成情報には、拡張ボードで設定されているI/O アドレスが表示されます。
  - IRQ と DMA は、拡張ボードの設定を手動で設定する必要があります。設定方法は、[IRQ] と [DMA] をクリックして、[設定の変更] ボタンをクリックして設定してください。

## Windows 2000 の場合

Windows 2000 をご利用の場合は、BIOS のパラレルポート設定を ECP モードに設定した上で、添付のプリンタソフトウェア CD-ROM から EPSON プリンタポートをインストールしてください。



ポイント

- EPSON プリンタポートをインストールおよび設定するには、Administrators の権限が必要です。
- 添付の Readme ファイルを必ず一読してからインストールを行ってください。Readme ファイルには、注意事項やトラブル発生時の対処方法などの情報が掲載されています。

- 1 EPSON プリンタソフトウェア CD-ROM をコンピュータにセットします。
- 2 機種選択の画面が表示されたら、お使いのプリンタの機種名 (LP-2200) をクリックして [次へ] をクリックします。
- 3 以下の画面が表示されたら [ LPT 接続時の印刷の高速化 ] をクリックして [次へ] をクリックします。

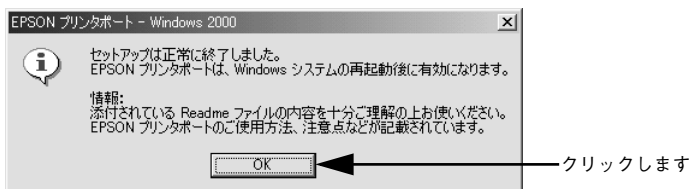





- 4 [はじめにお読みください] をクリックし [次へ] をクリックして参考情報をお読みいただき、[EPSON プリンタポートのインストール] をクリックして [次へ] をクリックします。



- 5 インストールが終了したら [OK] ボタンをクリックします。



- 6 Windows を再起動します。



必ず Windows を再起動させてから以降の作業に進んでください。再起動せずに以降の作業を行うと、印刷ができなくなったり、動作が不安定になります。

- 7 本機のプロパティ画面を表示します。

[スタート] ボタンをクリックし、[設定] を選択してから [プリンタ] をクリックします。本機のプリンタアイコンを右クリックし、表示されたメニューから [プロパティ] をクリックします。

8 [ポート] タブをクリックし、使用するパラレルポートを選択します。

[印刷するポート]の中から、使用する [EPS\_LPTx:] のチェックボックスをクリックしてチェックをつけます。



- EPS\_LPT1：コンピュータ内蔵のパラレルポート専用  
[EPS\_LPT1] を使用する場合は、以上で EPSON プリンタポートの設定は終了です。[閉じる] ボタンをクリックして、[プロパティ] 画面を閉じます。
- EPS\_LPT2：市販のパラレルポート拡張ボード用  
次の 9 へ進みます。
- EPS\_LPT3：市販のパラレルポート拡張ボード用  
次の 9 へ進みます。

9

EPS\_LPT2/3 を使用する場合は、以下の手順で IRQ、DMA の設定を行ってからコンピュータを再起動させます。

- ① [ポートの構成] ボタンをクリックし、使用する EPS\_LPT2 または EPS\_LPT3 のタブをクリックします（拡張ボードが装着されている場合のみ EPS\_LPT2、EPS\_LPT3 が表示されます）。
- ② [IRQ]、[DMA] の設定を行います。[リソースの設定] から [IRQ]、[DMA] をダブルクリックし、拡張ボードで設定した値を設定します。

①ダブルクリックして

②設定します

③ダブルクリックして

④設定します

- ③ [OK] ボタンをクリックして [ダイアログ] 画面を閉じます。設定が変更された場合には、コンピュータの再起動を促すメッセージが表示されます。[プロパティ] 画面を閉じてから再起動してください。

これで EPS\_LPT2/3 の設定が完了し、接続されているプリンタへの EPS\_LPTx ポートの割り当てができるようになります。



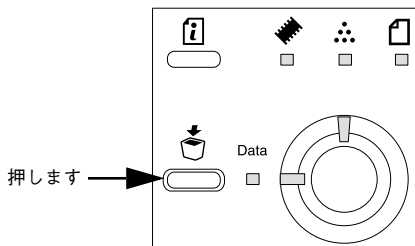
ポイント

プリンタドライバを再インストールした場合には、⑦～⑨に従って EPSON プリンタポートの再設定を行ってください。

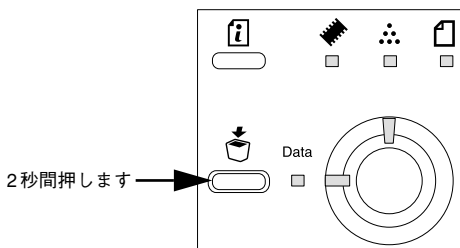
# 印刷の中止方法

プリンタ上の印刷処理を中止するときは、以下の方法で印刷データを削除します。

- 1 [ジョブキャンセル] スイッチを押します。  
印刷中のデータ（ジョブ単位）が削除されます。



- 2 さらにすべての印刷データを削除するには、[ジョブキャンセル] スイッチを約 2 秒間押し続けます。  
プリンタが受信したすべての印刷データが消去され、データランプが消灯します。



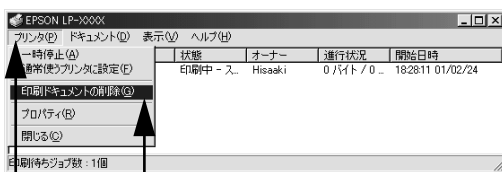
コンピュータ上の印刷処理が続いているときは、以下の方法で削除します。

- 1 画面右下のタスクバー上のプリンタアイコンをダブルクリックします。



ダブルクリックします

- 2 [プリンタ] メニューの [印刷ドキュメントの削除] または [印刷ジョブのクリア] をクリックします。



- ① クリックして
- ② クリックします

# プリンタソフトウェアの削除方法

プリンタドライバを再インストールする場合やバージョンアップする場合は、すでにインストールされているプリンタソフトウェアを削除（アンインストール）する必要があります。

## プリンタソフトウェアを削除するには

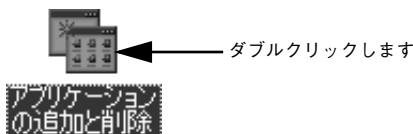
Windows の標準的な方法でプリンタソフトウェア（プリンタドライバ / EPSON プリントウィンドウ I3/USB デバイスドライバ）を削除する手順を説明します。



ポイント

- USB デバイスドライバは、USB 接続している場合にインストールされるデバイスドライバです。
- EPSON プリンタソフトウェア CD-ROM をコンピュータにセットして表示される画面からも削除することができます。

- 1 起動しているアプリケーションソフトをすべて終了します。
- 2 Windows の [スタート] ボタンをクリックし、[設定] にカーソルを合わせて、[コントロールパネル] をクリックします。
- 3 [アプリケーションの追加と削除] アイコンをダブルクリックします。



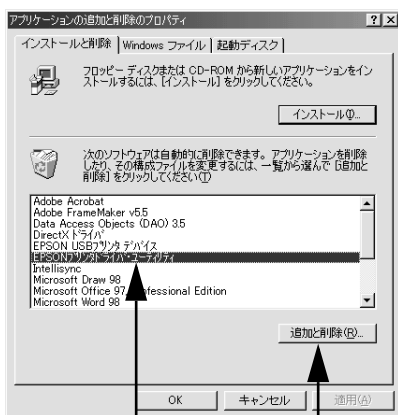
削除するドライブを選択して「追加と削除」ボタンをクリックします。

Windows2000 の場合は「プログラムの変更と削除」をクリックしてから、削除対象となる項目をクリックして「変更 / 削除」ボタンをクリックします。

- プリンタドライバと EPSON プリンタウィンドウ !3 を削除する場合：

[EPSON プリンタドライバ・ユーティリティ] をクリックして、以下のページへ進みます。

📖 本書「プリンタドライバと EPSON プリンタウィンドウ !3 の削除」121 ページ



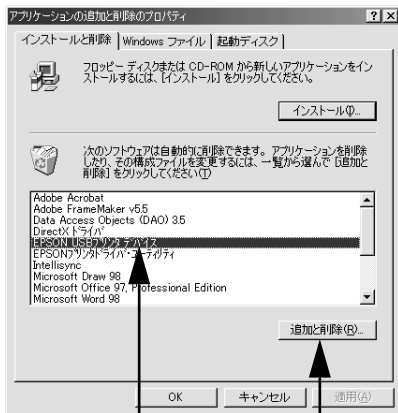
① 選択して

② クリックします

- USB デバイスドライバを削除する場合：

[EPSON USB プリンタデバイス] をクリックして、以下のページへ進みます。

📖 本書「USB デバイスドライバの削除」123 ページ



① 選択して

② クリックします



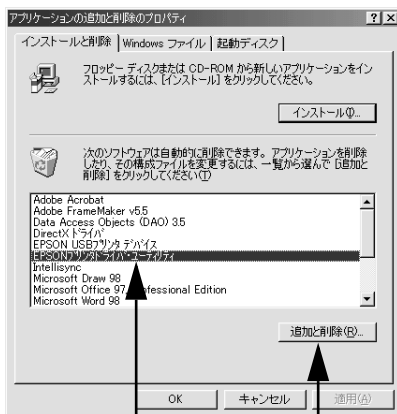
ポイント

- [EPSON USB プリンタデバイス]は、Windows98/Me で USB 接続をご利用の場合にのみ表示されます。
- インストールが不完全なまま終了していると [USB プリンタデバイス] の項目が表示されないことがあります。その場合は、プリンタソフトウェア CD-ROM 内の [Epusbun.exe] ファイルを実行してください。
  - ① コンピュータに「プリンタソフトウェア CD-ROM」をセットします。
  - ② [エクスプローラ]などで CD-ROM に収録されたファイルを表示させます。
  - ③ [Win9x] フォルダをダブルクリックして開きます。
  - ④ [Epusbun.exe] アイコンをダブルクリックします。

## • EPSON プリンタウィンドウ I3 のみを削除する場合：

[EPSON プリンタドライバ・ユーティリティ] をクリックして、以下のページへ進みます。

📖 本書「EPSON プリンタウィンドウ I3 のみの削除」123 ページ



① 選択して

② クリックします



## プリンタドライバと EPSON プリンタウィンドウ !3 の削除

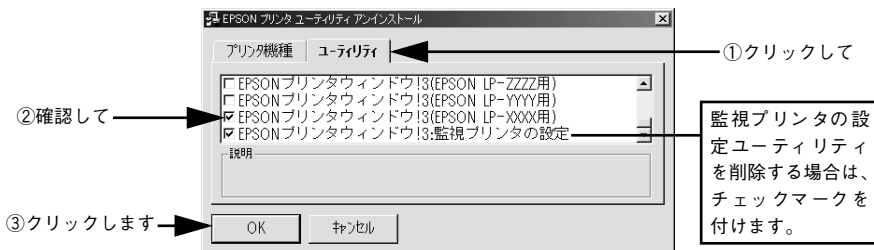
以下の手順から続けて、下記の作業を行ってください。

☞ 119 ページ手順 ④ から続けてください。

- ⑤ [プリンタ機種] タブをクリックし、お使いのプリンタ (LP-2200) のアイコンを選択します。



- ⑥ [ユーティリティ]タブをクリックし、EPSON プリンタウィンドウ !3 (LP-2200 用) にチェックマークが付いていることを確認して [OK] ボタンをクリックします。

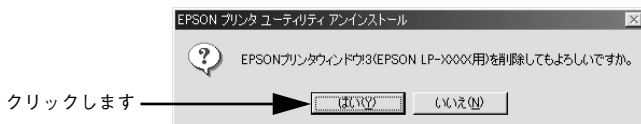


監視プリンタの設定ユーティリティを削除すると、本機以外の EPSON プリンタウィンドウ !3 に対しても監視プリンタの設定が変更できなくなります。

ポイント

- ⑦ EPSON プリンタウィンドウ !3 の削除確認のメッセージが表示されたら、[はい] ボタンをクリックします。

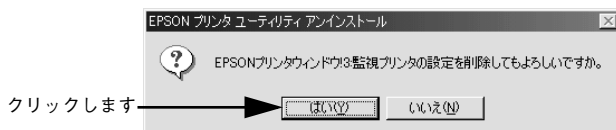
EPSON プリンタウィンドウ !3 (LP-2200 用) の削除が始まります。





ポイント

監視プリンタの設定ユーティリティを削除する場合は、次の確認メッセージが表示されます。[はい] ボタンをクリックすると、監視プリンタの設定ユーティリティの削除が始まります。



8 プリンタドライバの削除を確認するメッセージが表示されたら、[はい] ボタンをクリックします。

プリンタドライバの削除が始まります。



ポイント

- 関連ファイル削除のメッセージが表示されたら [はい] ボタンをクリックします。プリンタドライバに関連するファイルが削除されます。
- 削除したプリンタを [通常使うプリンタ] として設定していた場合は、ほかのプリンタドライバを [通常使うプリンタ] に設定します。メッセージが表示されたら、[OK] ボタンをクリックします。

9 終了のメッセージが表示されたら、[OK] ボタンをクリックします。



これでプリンタドライバと EPSON プリンタウィンドウ I3 の削除 (アンインストール) は終了です。



ポイント

プリンタドライバを再インストールする場合は、コンピュータを再起動させてください。

## USB デバイスドライバの削除

Windows98/Me で USB 接続をご利用の場合のみ必要なデバイスドライバです。



ポイント

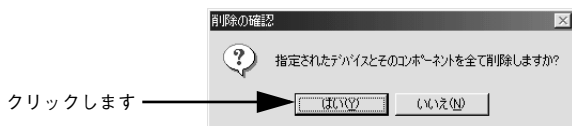
- USB デバイスドライバを削除する前に、プリンタドライバを削除してください。
- USB デバイスドライバを削除すると、USB 接続しているほかのエプソン製プリンタも利用できなくなります。

以下の手順から続けて、下記の作業を行ってください。

➤ 119 ページ手順 ④ から続けてください。

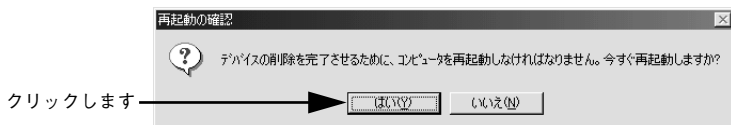
### 5 [はい] をクリックします。

USB デバイスドライバの削除が始まります。



### 6 [はい] をクリックします。

コンピュータが再起動します。



これで USB デバイスドライバの削除は終了です。

## EPSON プリンタウィンドウ!3 のみの削除

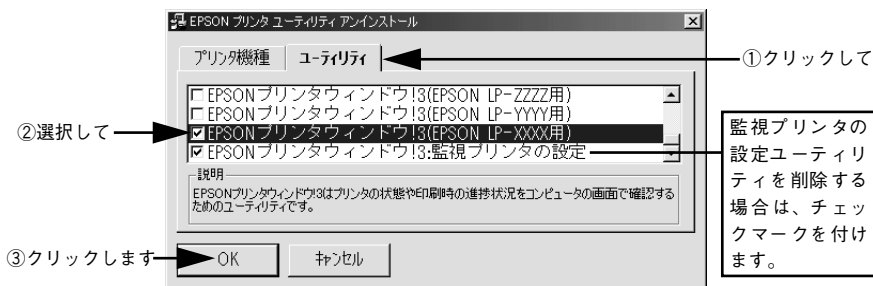
以下の手順から続けて、下記の作業を行ってください。

➤ 119 ページ手順 ④ から続けてください。

### 5 [プリンタ機種] タブをクリックし、余白部分ををクリックして何も選択されていない状態にします。



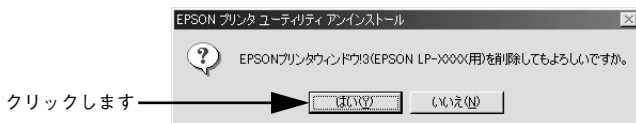
- 6 [ユーティリティ]タブをクリックし、[EPSON プリンタウィンドウ !3(LP-2200 用)] を選択して、[OK] ボタンをクリックします。



ポイント

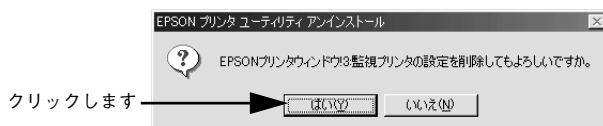
監視プリンタの設定ユーティリティを削除すると、本機以外の EPSON プリンタウィンドウ ! 3 に対しても監視プリンタの設定が変更できなくなります。

- 7 削除を確認するメッセージが表示されたら、[はい] ボタンをクリックします。EPSON プリンタウィンドウ !3 (LP-2200 用) の削除が始まります。



ポイント

監視プリンタの設定ユーティリティを削除する場合は、次の確認メッセージが表示されます。[はい] ボタンをクリックすると、監視プリンタの設定ユーティリティの削除が始まります。



- 8 終了のメッセージが表示されたら、[OK] ボタンをクリックします。



これで EPSON プリンタウィンドウ !3 (LP-2200 用) の削除 (アンインストール) は終了です。



ポイント

プリンタドライバや EPSON プリンタウィンドウ<sup>13</sup> を再インストールする場合は、コンピュータを再起動させてください。

## 追加ドライバを削除するには (Windows 2000)

Windows 2000 プリントサーバにクライアント用の追加ドライバをインストールしている場合は、以下の手順で追加ドライバを削除（アンインストール）できます。

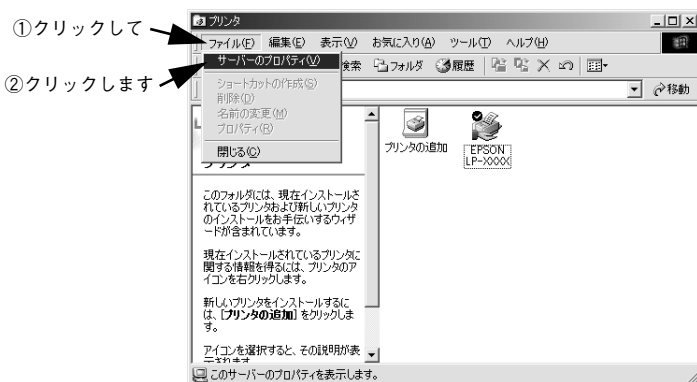


ポイント

Windows NT4.0 プリントサーバにインストールされている代替ドライバは削除することができません。

- プリンタドライバ自体を削除しても代替ドライバは削除されません。
- プリンタドライバをバージョンアップする場合は、バージョンアップしたプリンタドライバを代替ドライバとして再度インストールしてください。上書きインストールされた代替ドライバは問題なく動作します。

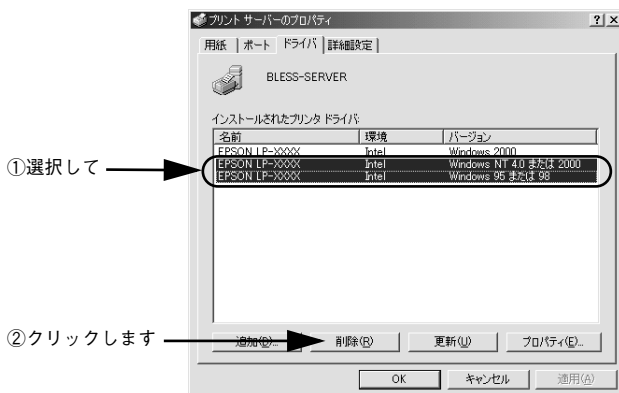
- 1 起動しているアプリケーションソフトをすべて終了します。
- 2 Windows の [スタート] ボタンをクリックし、[設定] にカーソルを合わせて、[プリンタ] をクリックします。
- 3 [ファイル] メニューから [サーバーのプロパティ] をクリックします。



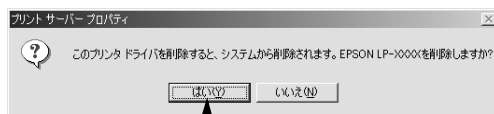
- 4 [ドライバ] タブをクリックして、[インストールされたプリンタ ドライバ] リストを開きます。



- 5 削除したい追加ドライバをクリックして選択し、[削除] ボタンをクリックします。



- 6 削除を確認するメッセージが表示されたら、[はい] ボタンをクリックします。



クリックします

- 7 [閉じる] ボタンをクリックしてプロパティを閉じます。



# Macintosh プリンタドライバの 機能と関連情報

プリンタドライバの詳細説明と、Macintosh でお使いの際に関係する情報について説明しています。

- 設定ダイアログの開き方 ..... 128
- [用紙設定] ダイアログ ..... 130
- [プリント] ダイアログ ..... 136
- [プリンタセットアップ] ダイアログ ..... 156
- EPSON プリンタウィンドウ !3 とは ..... 158
- EPSON リモートパネル ! ..... 166
- バックグラウンドプリントを行う ..... 173
- 印刷の中止方法 ..... 175
- プリンタソフトウェアの削除方法 ..... 176

# 設定ダイアログの開き方

## 用紙設定の手順

実際に印刷データを作成する前に、プリンタドライバ上で用紙サイズなどを設定します。ここでは、SimpleText を例に説明します。アプリケーションソフトによっては、独自の「用紙設定」ダイアログを表示することがあります。その場合は、アプリケーションソフトの取扱説明書を参照してください。

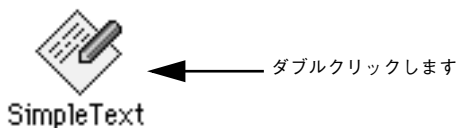


ポイント

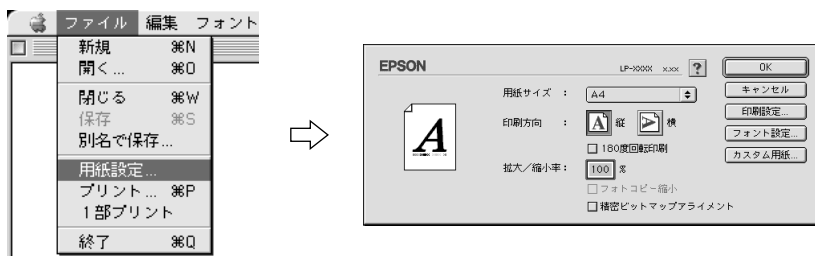
用紙設定をする前に、お使いのプリンタ用のプリンタドライバをセレクトで選択してください。

📄 スタートアップガイド「プリンタドライバの選択」 41 ページ

- 1 [SimpleText] アイコンをダブルクリックして起動します。



- 2 [ファイル] メニューから [用紙設定] (または [プリンタの設定] など) を選択します。



- 3 必要な項目を設定します。

設定項目やボタンについては、以下のページを参照してください。

📄 本書「[用紙設定] ダイアログ」 130 ページ

📄 本書「画面の表示フォントをプリンタフォントに置き換えるには」 131 ページ

📄 本書「任意の用紙サイズを登録するには」 134 ページ

- 4 [OK] ボタンをクリックして終了します。

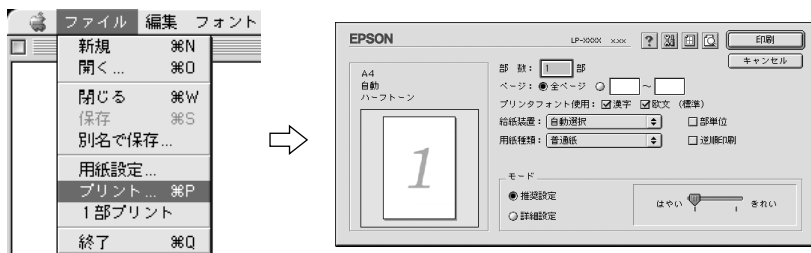
この後、印刷データを作成します。



## 印刷の手順

印刷する際に、プリンタドライバ上で印刷部数などを設定します。アプリケーションソフトによっては、独自の「プリント」ダイアログを表示する場合があります。その場合は、アプリケーションソフトの取扱説明書を参照してください。

- 1 「ファイル」メニューから「プリント」（または「印刷」）を選択します。

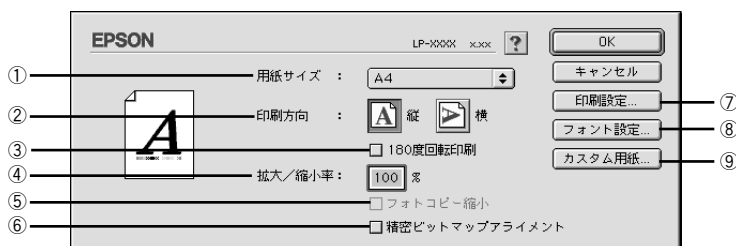


- 2 印刷に必要な項目を設定します。  
設定項目やボタンについては、以下のページを参照してください。
  - 🔗 本書「[[プリント] ダイアログ」136 ページ
  - 🔗 本書「[[詳細設定] ダイアログ」142 ページ
  - 🔗 本書「[[レイアウト] ダイアログ」147 ページ

- 3 「印刷」ボタンをクリックして、印刷を実行します。

# [用紙設定] ダイアログ

[用紙設定] ダイアログでは、用紙に関する基本的な項目を設定します。印刷データを作成する前に設定してください。



## ① 用紙サイズ

印刷する用紙のサイズをリストから選択します。



ポイント

本機で印刷できない用紙サイズを選択すると、A4 サイズの用紙にフィットページ印刷を行います。A4 サイズ以外の用紙にフィットページ印刷を行う場合は、[レイアウト] ダイアログで [フィットページ] を設定してください。

📖 本書「[レイアウト] ダイアログ」147 ページ

## ② 印刷方向

用紙に対する印刷の向きを、[縦]、[横] のいずれかをクリックして選択します。

## ③ 180 度回転印刷

印刷データを 180 度回転して印刷する場合にクリックします。

## ④ 拡大 / 縮小率

印刷データを拡大 / 縮小して印刷できます。拡大 / 縮小率を 25% ~ 400% まで、1% 単位で指定できます。

## ⑤ フォトコピー縮小

[拡大 / 縮小率] が 100% 未満の場合にクリックしてチェックマークを付けると、指定した縮小率で用紙中央に印刷します。この場合、[精密ビットマップアライメント] は選択できません。

## ⑥ 精密ビットマップアライメント

クリックしてチェックマークを付けると、印刷領域を約 4% 縮小して印刷のムラを押さえ、よりきれいに印刷します。この場合、印刷位置は用紙の中央になります。なお、[フォトコピー縮小] を選択している場合は選択できません。

## ⑦ [印刷設定] ボタン

印刷に関する各種の設定を行います。印刷する直前に [プリント] ダイアログでも同様の項目を設定できます。設定できる項目については、以下のページを参照してください。

📖 本書「[プリント] ダイアログ」136 ページ

### ⑧ [フォント設定] ボタン

Macintosh のディスプレイ上で表示されているフォントをプリンタに内蔵されているフォントに置き換えるための設定を行います。設定方法については、以下のページを参照してください。

📖 本書「画面の表示フォントをプリンタフォントに置き換えるには」 131 ページ



ポイント

[印刷モード] が [CRT 優先] で [180 度回転印刷] をする場合は、フォントの置き換えはできません。

### ⑨ [カスタム用紙] ボタン

クリックすると [カスタム用紙] ダイアログが表示され、用紙のカスタム（不定形）サイズを設定できます。設定したカスタム用紙サイズは、[用紙設定] ダイアログの [用紙サイズ] メニューから選択できます。

📖 本書「任意の用紙サイズを登録するには」 134 ページ

## 画面の表示フォントをプリンタフォントに置き換えるには

Macintosh のディスプレイ上で表示されているフォントを、プリンタに内蔵されているフォントに置き換えて印刷するための置き換えフォントの設定を行います。ここで設定した内容は、[プリント] ダイアログや [詳細設定] ダイアログで [プリンタフォント使用] のチェックボックスをチェックしたときに有効になります。プリンタフォントを使用して印刷すると、印刷速度が速くなります。



ポイント

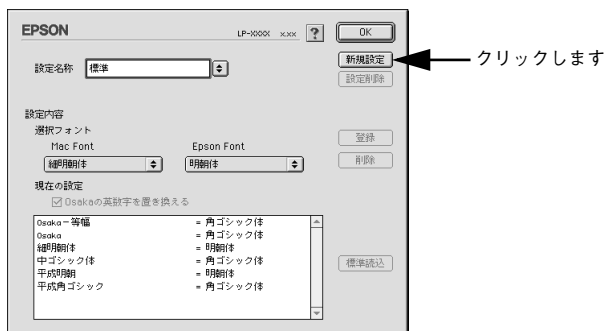
[印刷モード] を [CRT 優先] に設定して [180 度回転印刷] をする場合は、フォントの置き換えはできません。

### 1 [用紙設定] ダイアログで [フォント設定] ボタンをクリックします。



## 2 [新規設定] ボタンをクリックします。

- すでに登録されている設定を変更する場合は、設定名称のポップアップメニューから選択し ④ へ進みます。
- すでに登録されている設定を削除する場合は、設定名称のポップアップメニューから選択し、[設定削除] ボタンをクリックします。

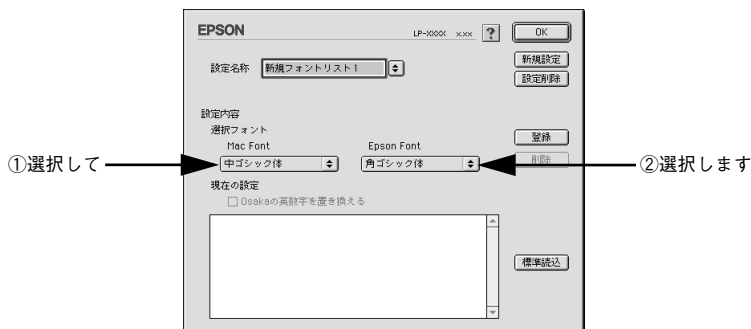


## 3 [設定名称] ボックスに、登録名を入力します。



- 4 [Mac Font] リストから置き換え対象となるフォントを選択し、[Epson Font] リストから置き換えるプリンタフォントを選択します。

[標準読み] ボタンをクリックすると、標準で用意している置き換えフォントの設定を読み込むことができます。



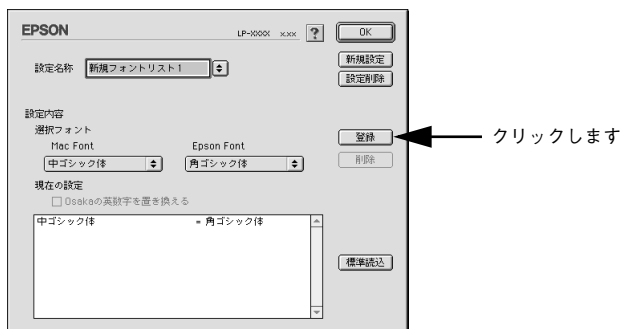
ポイント

[標準] 以外の置き換えフォント登録では、Osaka フォントに限り漢字フォントと英数字フォントを別々に置き換え設定できます。

- ① [Mac Font] リストから Osaka フォントを選択します。
- ② Osaka の英数フォントを置き換えるには、[Osaka の英数字を置き換える] をクリックしてチェックマークを付けます。Osaka の漢字フォントを置き換えるには、[Osaka の英数字を置き換える] をクリックしてチェックマークを外します。
- ③ [Epson Font] リストから置き換える英数フォントを選択します。

- 5 [登録] ボタンをクリックします。

- [現在の設定] に登録されます。
- [現在の設定] に登録された置き換えの設定を削除する場合は、[現在の設定] の一覧から選択し、[削除] ボタンをクリックします。



- 6 ほかに置き換えたいフォントがある場合は、4 と 5 を繰り返します。

## 7 [OK] ボタンをクリックします。

以上で、置き換えフォントの登録が保存されました。



ポイント

- 保存した置き換え方法を使用する場合は、[設定名称] のポップアップメニューから設定した名称を選択してください。
- 登録したフォント置き換えの設定は、[プリント] ダイアログや [詳細設定] ダイアログで [プリンタフォント使用] のチェックボックスをチェックしたときに有効になります。登録した置き換えフォントの設定は、[詳細設定] ダイアログからも選択できます。

## 任意の用紙サイズを登録するには

不定形の用紙サイズを設定 / 登録したり、以前に登録した用紙サイズを変更できます。

### 1 [用紙設定] ダイアログを開き、[カスタム用紙] ボタンをクリックします。



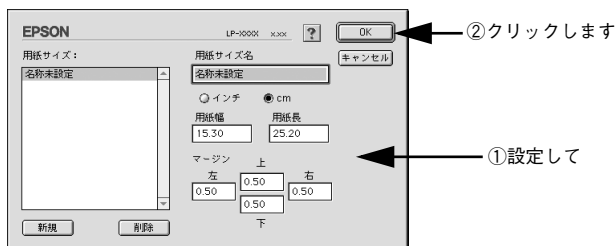
### 2 [新規] ボタンをクリックします。



ポイント

- 登録できる用紙サイズの数、は、64 までです。
- すでに登録している用紙サイズを変更する場合は、[用紙サイズ] リストから変更したい用紙サイズを選択します。
- すでに登録されている用紙サイズを削除する場合は、[用紙サイズ] リストからサイズ名をクリックして選択し、[削除] ボタンをクリックします。
- プリンタドライバを再インストールした場合でも、登録した用紙サイズは保持されます。

- 3 用紙サイズ名、単位（インチまたは cm）、用紙幅、用紙長、上下左右マージンを設定し、[OK] ボタンをクリックします。



設定できるサイズの範囲は以下の通りです。

用紙幅：9.00～21.60cm（3.54～8.50インチ）

用紙長：14.80～35.60cm（5.83～14.02インチ）



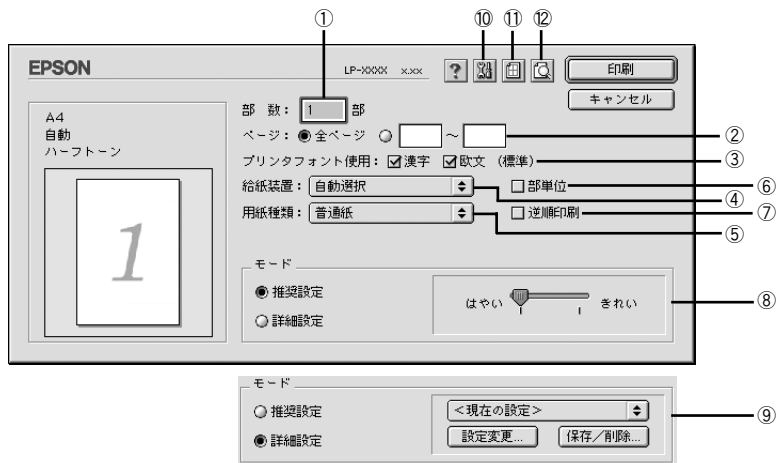
ポイント

- 登録したカスタム用紙サイズは、[用紙設定] ダイアログの [用紙サイズ] リストから選択します。
- 不定形紙への印刷は、いくつか注意していただく点がありますので、以下のページを参照してから印刷を実行してください。

📖 本書「不定形紙への印刷」31 ページ

# [プリント] ダイアログ

印刷する際、[プリント] ダイアログで印刷に関わる各種の設定を行います。



## ① 部数

1～999の範囲で印刷部数を選択します。通常は1ページごとに指定した部数を印刷しますが、⑥の「部単位」を選択すると1部ごとにまとめて印刷します。

## ② ページ

すべてのページを印刷する場合は「全ページ」をクリックしてチェックマークを付けます。一部のページを指定して印刷する場合は、開始ページと終了ページを1～9999の範囲で入力します。

## ③ プリントフォント使用

[フォント設定] ダイアログで登録した置き換えフォント設定に応じて、印刷するデータのフォントをプリントフォントに置き換えて高速に印刷します。置き換えフォントの登録については、以下のページを参照してください。

本書「画面の表示フォントをプリントフォントに置き換えるには」131ページ

### 漢字：

クリックしてチェックマークを付けると、文書ファイルで使用している漢字フォントをプリンタに搭載している漢字フォントに置き換えて印刷します。

### 欧文：

クリックしてチェックマークを付けると、文書ファイルで使用している欧文フォントをプリンタに搭載している欧文フォントに置き換えて印刷します。





ポイント

- [印刷モード] を [CRT 優先] に設定して [180 度回転印刷] をする場合は、フォントの置き換えはできません。
- 登録した置き換えフォントの設定名称は [フォント設定] ダイアログや [詳細設定] ダイアログで選択し、現在選択されている設置名称が [プリント] ダイアログに表示されます。

#### ④ 給紙装置

給紙装置を選択します。

##### 自動選択：

印刷実行時に、[用紙サイズ] と [用紙種類] の設定に合った用紙がセットされている給紙装置を探して給紙します。

##### 用紙トレイ：

用紙トレイまたは手差しガイドから給紙する場合に選択します。

##### 用紙カセット：

オプションの用紙カセットから給紙する場合に選択します。



ポイント

- 選択した給紙装置に指定された用紙サイズがセットされていない場合や正しく検知されない場合は、エラー（用紙サイズチェック機能有効時）が発生します。  
📖 本書「[拡張設定] ダイアログ」145 ページ
- [自動選択] を選択して拡大/縮小印刷を行うと、[レイアウト] ダイアログの [出力用紙] で設定したサイズの用紙がセットされている給紙装置を自動的に選択して、そこから給紙します。  
📖 本書「[レイアウト] ダイアログ」147 ページ

## ⑤ 用紙種類

特殊紙（OHP シート、ラベル紙、厚紙）に印刷する場合、または「用紙タイプ選択機能」を使用する場合に選択します。

📖 本書「用紙タイプ選択機能」32 ページ

項目	説明
普通紙、レターヘッド、再生紙、色つき	普通紙タイプの用紙に印刷する場合で「用紙タイプ選択機能」を使用するときに選択します。「給紙装置」は [自動選択] に設定されます。
OHP シート、ラベル、厚紙（大）、厚紙（小）	左記の特殊紙に印刷する場合に選択します。[給紙装置] は [用紙トレイ] に設定されます。厚紙の場合は、使用する用紙サイズによって設定は以下のように異なります。 <ul style="list-style-type: none"><li>• 厚紙（大）： 用紙の横幅が 188mm 以上（A4、Letter（LT）など）の厚紙を使用する場合に選択します。</li><li>• 厚紙（小）： 用紙の横幅が 188mm 未満（A5、B5、Half-Letter（HLT）、Executive（EXE）など）の厚紙を使用する場合に選択します。</li></ul>
指定しない	普通紙タイプの用紙に印刷する場合で「用紙タイプ選択機能」を使用しないときに選択します。



ポイント

- EPSON リモートパネル<sup>!</sup>で用紙のタイプを設定していない場合は、「用紙タイプ選択機能」は使用できません。  
📖 本書「[設定] ダイアログ」168 ページ
- 用紙サイズをハガキ、往復ハガキ、または封筒サイズにした場合、プリンタドライバの [用紙種類] の設定に関係なく、プリンタ内部では厚紙として印刷を行います。

## ⑥ 部単位

クリックしてチェックマークを付けると、2 部以上印刷する場合に 1 ページ目から最終ページまでを 1 部単位にまとめて印刷します。印刷する部数は、①の [部数] で指定します。



ポイント

アプリケーションソフト側で部単位印刷の設定ができる場合は、アプリケーションソフトでの設定をオフ（部単位印刷しない）にして、プリンタドライバの [部単位] で設定してください。

## ⑦ 逆順印刷

クリックしてチェックマークを付けると、最後のページから逆に印刷します。

## ⑧ 推奨設定モード

一般的に推奨できる条件で印刷する場合にクリックします。ほとんどの場合、この [推奨設定] でよい印刷結果が得られます。

### はやい / きれい :

[推奨設定] を選択している場合は、印刷品質 (解像度) を [はやい] (300dpi) または [きれい] (600dpi) のどちらかに設定できます。印刷の解像度を 1 インチあたりのドット数 (dpi) で表し、解像度を上げれば細かいドットできれいに印刷できます。

- [はやい] は文字文書の高速印刷 (品質より印刷速度を優先する場合) に適しています。
- [きれい] は、写真のようにグラデーションのある画像 (無段階に色調が変化する画像) のモノクロ印刷に適しています。



ポイント

印刷できない場合や、メモリ関連のエラーメッセージが表示される場合は、以下のいずれかの方法で対処してください。

- 印刷データの容量や色数を減らす。
- [印刷品質] を [はやい] に設定する。
- プリンタのメモリを増設する。
- アプリケーションソフトに割り当てたメモリを変更する。

なお、解像度 1200dpi でよりきれいに印刷する場合は、[詳細設定] ダイアログで設定します。

📖 本書「[詳細設定] ダイアログ」142 ページ

## ⑨ 詳細設定モード

[詳細設定] をクリックすると、詳細設定メニューと [設定変更] / [保存 / 削除] ボタンが表示されます。

### 詳細設定メニュー :

[保存 / 削除] ボタンで保存した設定を選択できます。

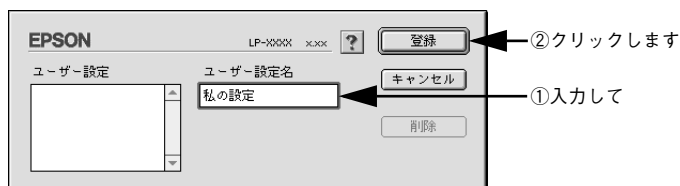
### [設定変更] ボタン :

クリックすると、[詳細設定] ダイアログが開きます。以下のページを参照してください。

📖 本書「[詳細設定] ダイアログ」142 ページ

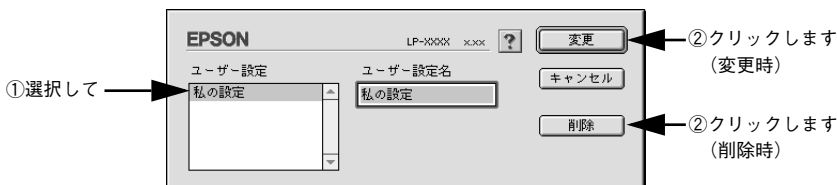
### [保存 / 削除] ボタン :

クリックすると、[プリント] ダイアログで設定した内容を保存または削除するためのダイアログが表示されます。[ユーザー設定名] を入力して、[登録] ボタンをクリックしてください。



保存した設定を変更または削除できます。

- 設定を変更する場合は、最初に [プリント] ダイアログで設定を変更してから変更の対象となる設定名を [ユーザー設定] リストから選択し、[変更] ボタンをクリックしてください。
- 設定を削除する場合は、削除する設定名を [ユーザー設定] リストから選択して [削除] ボタンをクリックしてください。



## ⑩ ([拡張設定] アイコン)

印刷位置のオフセット値、印刷濃度、白紙節約機能、用紙サイズチェックなどの設定を行うときにクリックします。詳しくは、以下のページを参照してください。

📖 本書「[拡張設定] ダイアログ」145 ページ

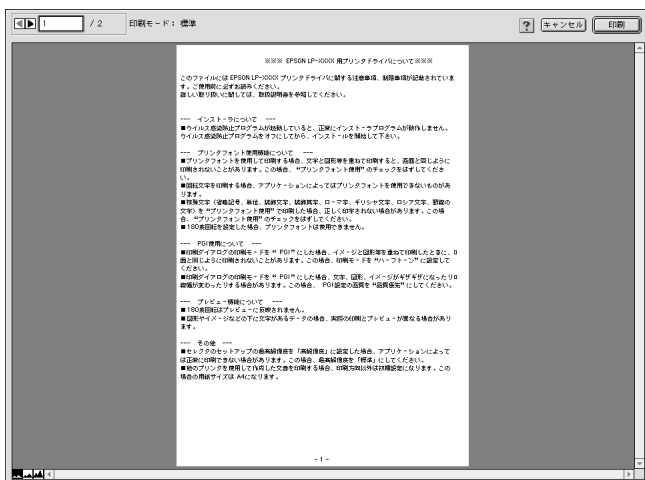
## ⑪ ([レイアウト] アイコン)

アイコンをクリックすると [レイアウト] ダイアログが表示され、レイアウトに関する設定ができます。詳細については、以下のページを参照してください。

📖 本書「[レイアウト] ダイアログ」147 ページ

## ⑫ ([プレビュー] アイコン)

アイコンをクリックすると [印刷] ボタンが [プレビュー] ボタンに変わります。[プレビュー] ボタンをクリックすると、[プレビュー] ダイアログが表示されて印刷結果をモニタ上で確認できます。





ポイント

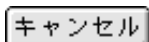
- [用紙設定] ダイアログで [180 度回転印刷] を設定しても、ページを 180 度回転してプレビュー表示しません。
- 文字が図形より下にあっても、文字が上にプレビュー表示されます。
- [詳細設定] ダイアログの [印刷モード] で [自動] を選択している場合は、[標準] / [CRT 優先] のどちらで印刷されているかが表示されます。



: 表示するページを 1 ページごとに切り替えるボタンです。



/2: 表示させるページ番号を直接入力します。



: [プレビュー] ダイアログを閉じるボタンです。



: 印刷を開始するボタンです。



: 印刷データ (1 ページ単位) の全体を表示します。



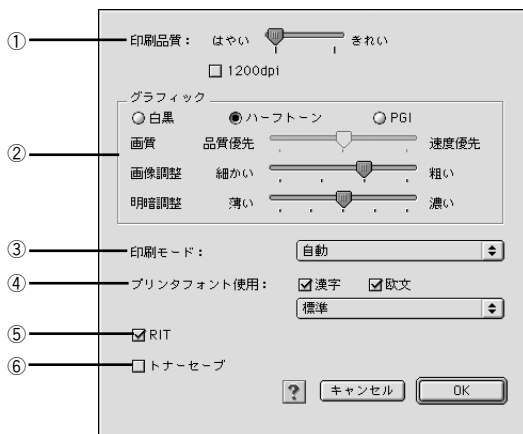
: 印刷結果と同等のサイズで表示します。



: 印刷データを拡大して表示します。

## [詳細設定] ダイアログ

[プリント] ダイアログの [モード] で [詳細設定] をクリックして [設定変更] ボタンをクリックすると、[詳細設定] ダイアログが表示されます。印刷に関わるさまざまな機能を詳細に設定できます。



### ① 印刷品質

印刷品質を [はやい] (300dpi) または [きれい] (600dpi) のどちらかに設定できます。印刷の解像度を 1 インチあたりのドット数 (dpi) で表し、解像度を上げれば細かいドットできれいに印刷できます。

- [はやい] は文字文書の高速印刷 (品質より印刷速度を優先する場合) に適しています。
- [きれい] は、写真のようにグラデーションのある画像 (無段階に色調が変化する画像) のモノクロ印刷に適しています。
- [1200dpi] をクリックすると、[きれい] の 2 倍の解像度でさらにきれいに印刷できます。ただし、プリンタはより多くのメモリを必要とします。



ポイント

印刷できない場合や、メモリ関連のエラーメッセージが表示される場合は、以下のいずれかの方法で対処してください。

- 印刷データの容量や色数を減らす。
- [印刷品質] を [はやい] に設定する。
- プリンタのメモリを増設する。
- アプリケーションソフトに割り当てたメモリを変更する。

## ②グラフィック

グラフィックスイメージを処理する方法を選択します。

### 白黒：

モノクロ印刷を行います。グレースケールや中間色は再現しません。ただし、[印刷品質] を [1200dpi] に設定した場合は、常にハーフトーン処理を行うので設定できません。

### ハーフトーン：

グラフィックイメージのハーフトーン処理を行います。グラデーションなどの無段階に階調が変化する画像をハーフトーン処理してきれいに印刷できます。

### PGI：

PGI<sup>\*1</sup>(Photo and Graphics Improvement) 処理を行います。グラデーションなどの無段階に階調が変化する画像を PGI 処理してきれいに印刷できます。ただし、[印刷品質] を [1200dpi] に設定した場合は、PGI 処理を使用する必要がないので設定できません。

<sup>\*1</sup> PGI：階調表現力を3倍に高め、微妙な陰影やグラデーションを鮮明に印刷する EPSON 独自の機能。



ポイント

- プリンタのメモリが少ないと、[PGI] で印刷できない場合があります。[PGI] 処理で印刷するには、メモリを増設するか、[印刷品質] を [はやい] (300dpi) に設定してください。
- アプリケーションソフトで独自のハーフトーン処理を行っている場合、[PGI] を有効にすると意図した印刷結果が得られないことがあります。この場合は [PGI] 以外の設定にして印刷してください。

### 画質：

[PGI] を選択したときのみ、[画質] を3段階に調整できます。印刷時間を短くしたい場合は [速度優先] に、印刷品質を上げたい場合は [品質優先] に設定します。

### 画像調整：

[ハーフトーン] または [PGI] 選択時の印刷粗密度を、スライドバーで調整できます。[細かい] 側にスライドするとより細かく、[粗い] 側にスライドするとより粗くグラフィックを印刷します。[印刷品質] を [はやい] または [きれい] に設定した場合は4段階に、[1200dpi] に設定した場合は2段階に設定できます。



ポイント

[細かい] にして印刷するとグラフィックの細かい微妙な部分まで再現できますが、印刷した用紙をさらにコピーすると、グラフィックの中間調がつぶれて真っ黒になります。コピーをする場合は、[細かい] にしないで印刷することをお勧めします。

### 明暗調整：

[ハーフトーン] または [PGI] 選択時の印刷明度をスライドバーで調整できます。[薄い] 側にスライドするとより明るく、[濃い] 側にスライドするとより暗くグラフィックが印刷されます。5段階に調整できます。

### ③印刷モード

印刷モードを選択します。

#### 自動：

[標準] と [CRT 優先] を自動的に選択して印刷処理を行います。

#### 標準：

印刷処理をプリンタ側で行う場合に選択します。

#### CRT 優先：

すべてのデータをイメージとして印刷します。グラフィックと文字を重ね合わせて正常に印刷できない場合に選択してください。



ポイント

[CRT 優先] を選択して [180 度回転印刷] をする場合、フォントの置き換えはできません。

### ④プリンタフォント使用

[フォント設定] ダイアログで登録した置き換えフォント設定に応じて、印刷するデータのフォントをプリンタフォントに置き換えて高速に印刷します。登録してある置き換えフォントの設定は、リストから選択できます。置き換えフォントの登録については、以下のページを参照してください。

📖 本書「画面の表示フォントをプリンタフォントに置き換えるには」131 ページ

#### 漢字：

クリックしてチェックマークを付けると、文書ファイルで使用している漢字フォントをプリンタに搭載している漢字フォントに置き換えて印刷します。

#### 欧文：

クリックしてチェックマークを付けると、文書ファイルで使用している欧文フォントをプリンタに搭載している欧文フォントに置き換えて印刷します。



ポイント

[印刷モード] を [CRT 優先] を設定して [180 度回転印刷] する場合、フォントの置き換えはできません。

### ⑤RIT

クリックしてチェックマークを付けると、RIT\*1 (Resolution Improvement Technology) 機能が有効になります。[RIT] を有効にすると大きな文字がきれいに印刷できたり、写真画像の斜線補正や輪郭補正などに効果があります。ただし、[印刷品質] を [1200dpi] に設定した場合は、RIT 処理を使用する必要がないので設定できません。

\*1 RIT：斜線や曲線などのギザギザをなめらかに印刷する EPSON 独自の輪郭補正機能です。



ポイント

RIT 機能を有効にしてグラデーション（無段階に階調が変化する画像）を印刷すると、意図した印刷結果が得られないことがあります。この場合は RIT 機能を使用しないでください。

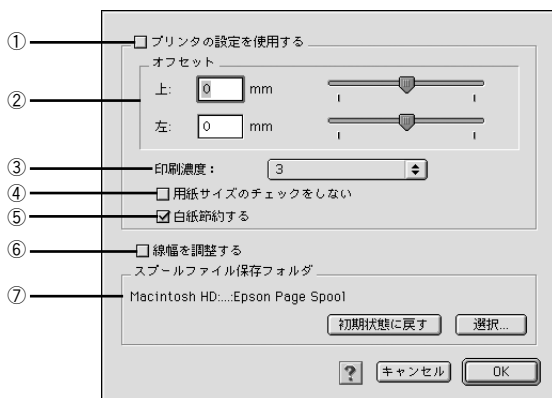


## ⑥ トナーセーブ

クリックしてチェックマークを付けると、トナーセーブ機能が有効になります。文字の輪郭はそのままに黒べた部分の濃度を抑えることでトナーを節約します。試し印刷をするときなど、印刷品質にこだわらない場合にご利用ください。

## [拡張設定] ダイアログ

[プリント] ダイアログの [拡張設定] アイコンをクリックすると、[拡張設定] ダイアログが表示されます。プリンタの拡張設定に関わるさまざまな機能を詳細に設定できます。



### ① プリンタの設定を使用する

以下の② [オフセット]、③ [印刷濃度]、④ [用紙サイズをチェックしない]、⑤ [白紙節約する] は、プリンタ本体とプリンタドライバどちらの設定を優先するかを選択できます。

- クリックしてチェックマークを付けると、プリンタ本体の設定を優先します（プリンタドライバでは設定できません）。
- クリックしてチェックマークを外すと、ここ（プリンタドライバ）での設定を優先します（プリンタ本体の設定を無視します）。

### ② オフセット

印刷開始位置のオフセット値を [上]（垂直位置）と [左]（水平位置）で設定します。0.5mm 単位で、次の範囲で設定できます。

上（垂直位置）：-30mm（上方向）～30mm（下方向）

左（水平位置）：-30mm（左方向）～30mm（右方向）

### ③ 印刷濃度

印刷濃度を、1（薄い）から 5（濃い）までの 5 段階で調整します。

### ④ 用紙サイズのチェックをしない

クリックしてチェックマークを付けると、選択した給紙装置にセットされている用紙サイズと異なるサイズの用紙に印刷しても、用紙サイズエラーにはなりません。

### ⑤ 白紙節約する

白紙ページを印刷するかしないかを選択します。クリックしてチェックマークを付けると、白紙ページを印刷しないので用紙を節約できます。

### ⑥ 線幅を調整する

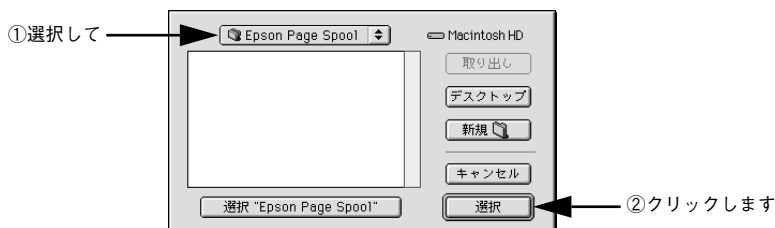
図形の線幅を 1.4 倍にして印刷します。図形を重ね合わせて印刷すると隙間が生じる場合などに隙間を埋めることができます。

### ⑦ スプールファイル保存フォルダ

印刷処理用のスプールファイルをどこに保存するかを選択できます。

#### 〔選択〕 ボタン：

〔拡張設定〕 ダイアログで〔選択〕 ボタンをクリックしてフォルダの選択ダイアログを表示させ、スプールファイルを保存したいフォルダを選択してから〔選択〕 ボタンをクリックします。

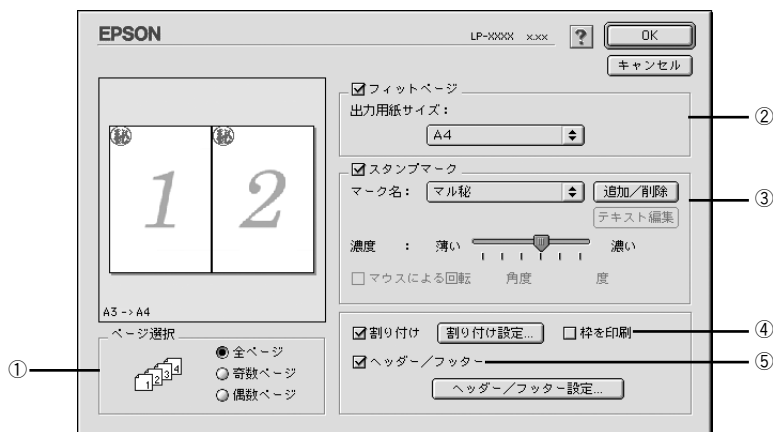


#### 〔初期状態に戻す〕 ボタン：

スプールファイルの保存フォルダを初期状態に戻すには、〔拡張設定〕 ダイアログで〔初期状態に戻す〕 ボタンをクリックします。

## [レイアウト] ダイアログ

[プリント] ダイアログで [レイアウト] アイコンをクリックすると、[レイアウト] ダイアログが表示されます。レイアウトに関わるさまざまな設定ができます。



### ① ページ選択

印刷データの全ページを印刷するか、奇数ページまたは偶数ページのみ印刷するかを選択します。

### ② フィットページ

印刷する用紙のサイズに合わせて印刷データを自動的に拡大 / 縮小する機能です。フィットページ印刷をするには [フィットページ] をクリックしてチェックマークを付けて、使用する用紙サイズを選択します。詳しくは以下のページを参照してください。

本書「拡大 / 縮小して印刷するには」149 ページ



ポイント

- 拡大 / 縮小の倍率は [用紙設定] ダイアログで設定した用紙サイズに対して設定されます。
- [用紙設定] ダイアログの [拡大 / 縮小率] は無効になります。

### ③ スタンプマーク

印刷データに などの画像や「重要」などのテキストを重ね合わせて印刷するには、[スタンプマーク] をクリックしてチェックマークを付けて、[マーク名] リストからスタンプマークを選択します。また、[濃度] スライダーでスタンプマークの印刷濃度が設定できます。印刷するスタンプマークを登録・削除するには、[追加 / 削除] ボタンをクリックします。詳しくは、以下のページを参照してください。

本書「スタンプマークを印刷するには」150 ページ

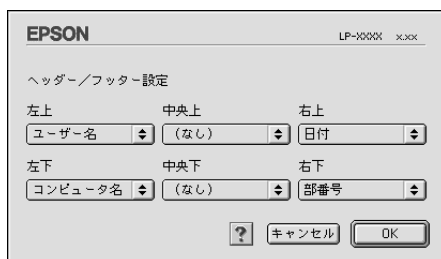
#### ④ 割り付け

クリックしてチェックマークを付けると、2 ページまたは 4 ページ分の連続した印刷データを 1 枚の用紙に自動的に縮小割り付けして印刷します。割り付けるページ数、順序、枠線の有無を設定できます。詳しくは以下のページを参照してください。

📖 本書「1 ページに複数ページのデータを印刷するには」155 ページ

#### ⑤ ヘッダー / フッター

ユーザー名や印刷日時など、印刷に関する情報を用紙のヘッダー（上部） / フッター（下部）に印刷するには、チェックボックスをクリックしてチェックマークを付けます。印刷するヘッダー / フッターを設定するには、[ヘッダー / フッター設定] ボタンをクリックします。



[ヘッダー / フッター設定] ダイアログでは、印刷位置に対応するリストから印刷したい項目（なし・ユーザー名・コンピュータ名・日付・時刻・部番号）を選択して、[OK] ボタンをクリックします。

## 拡大 / 縮小して印刷するには

[レイアウト] ダイアログ内のフィットページ機能を使います。フィットページとは、印刷する用紙のサイズに合わせて印刷データを拡大 / 縮小する機能のことです。[フィットページ] をチェックし、印刷する用紙のサイズを選択してから印刷を実行します。



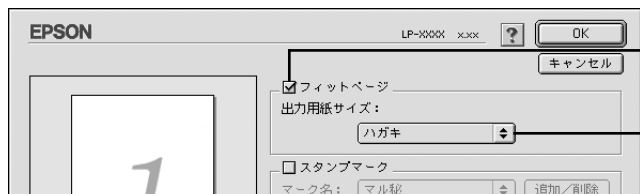
ポイント

- 拡大 / 縮小の倍率は [用紙設定] ダイアログで設定した用紙サイズに対して設定されます。
- [用紙設定] ダイアログの [拡大 / 縮小率] は無効になります。

## フィットページ印刷の手順

フィットページ機能を使って用紙サイズA4の印刷データをハガキサイズに縮小印刷する手順は以下の通りです。

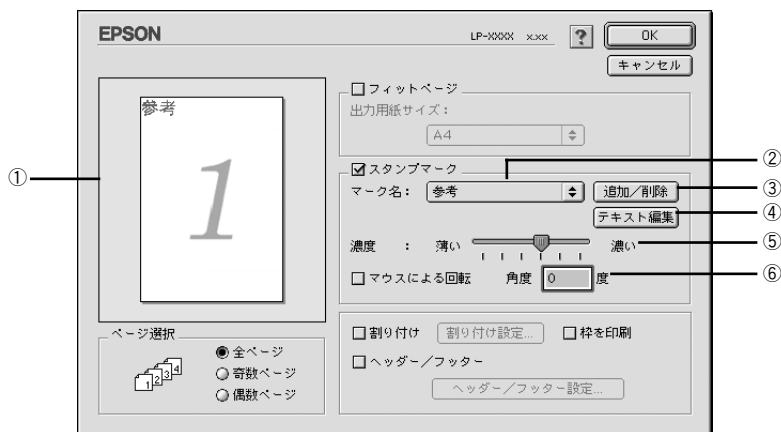
- 1 プリンタにハガキサイズの内紙がセットされていることを確認します。
- 2 [レイアウト] ダイアログを開いて、[フィットページ] をクリックしてチェックマークを付け、[出力用紙サイズ] から [ハガキ] を選択します。  
この場合 [用紙設定] ダイアログの [用紙サイズ] は [A4] になります。



- 3 [OK] ボタンをクリックして [レイアウト] ダイアログを閉じ、[印刷] ボタンをクリックして印刷を実行します。

## スタンプマークを印刷するには

[レイアウト] ダイアログ内のスタンプマーク機能を使います。



### ①プレビュー部

ダイアログ左側の印刷イメージ上でスタンプマークをドラッグすると、スタンプマークの印刷位置やサイズを変更することができます。

### ②マーク名

印刷するスタンプマークをリストから選択します。

### ③[追加/削除] ボタン

オリジナルのビットマップ (PICT<sup>\*1</sup> 画像) マークやテキスト (文字) マークを登録したり削除するには、[追加/削除] ボタンをクリックして [追加/削除] ダイアログを開きます。登録/削除の手順については、以下のページを参照してください。

<sup>\*1</sup> PICT : Macintosh の標準グラフィックファイル形式。

📄 本書「オリジナルスタンプマークの登録方法」151 ページ

### ④[テキスト編集] ボタン

登録したテキストマークを [マーク名] リストで選択してから [テキスト編集] ボタンをクリックすると、登録時と同じダイアログが表示されて、登録したテキスト、フォント、スタイルを変更することができます。

### ⑤濃度

スタンプマークの印刷濃度を、[濃度] バーで調整します。バーを [薄い] 側に移動するとより薄く、[濃い] 側に移動するとより濃くスタンプマークが印刷されます。

### ⑥マウスによる回転/角度

テキストマークを回転するときは、[マウスによる回転] をクリックしてチェックマークを付け、プレビュー部のマークをマウスで回転させるか、[角度] ボックスに回転角度を直接入力します。

## スタンプマーク印刷の手順

スタンプマークを印刷する場合の手順は以下の通りです。

- 1 [レイアウト] ダイアログを開いて、[スタンプマーク] をクリックしてチェックマークを付けます。
- 2 [マーク名] リストボックスの中から印刷したいスタンプマークを選択します。
- 3 印刷位置、サイズなどスタンプマークの印刷条件を設定します。
  - ダイアログ左側の印刷イメージ上でスタンプマークをドラッグして印刷位置やサイズを変更します。
  - スタンプマークの印刷濃度を [濃度] バーで調整します。
  - テキストマークを選択した場合は、[マウスによる回転] をクリックしてチェックマークを付けてダイアログ左側の印刷イメージ上でテキストマークを回転させるか、直接 [角度] を指定します。
- 4 [OK] ボタンをクリックして [レイアウト] ダイアログを閉じ、[印刷] ボタンをクリックして印刷を実行します。

---

## オリジナルスタンプマークの登録方法

すでに登録されているスタンプマークのほかに、テキスト（文字）マークやビットマップ（画像）マークが登録できます。登録するマークの種類に合わせて、それぞれの手順をお読みください。



ポイント

- オリジナルスタンプマークは 32 件登録することができます。
- プリンタドライバを再インストールした場合でも、登録されたスタンプマークは保持されます。

## テキストマークの登録方法

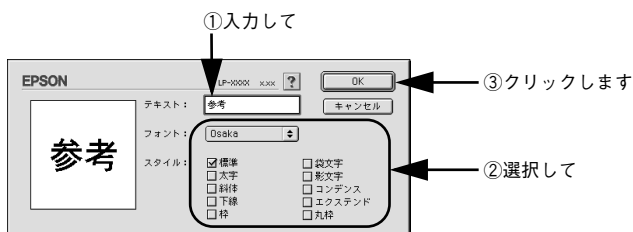
- 1 [レイアウト] ダイアログを開いて、[スタンプマーク] をクリックしてチェックマークを付け、[追加 / 削除] ボタンをクリックします。



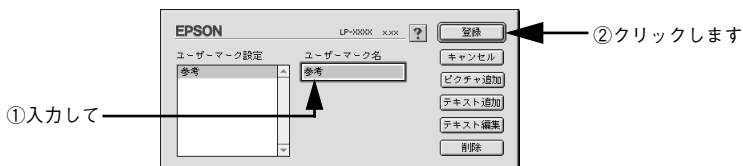
- 2 [テキスト追加] ボタンをクリックします。



- 3 [テキスト] ボックスに文字を入力し、[フォント] と [スタイル] を選択して、[OK] ボタンをクリックします。



- 4 [ユーザーマーク名] を入力して、[登録] ボタンをクリックします。



これで [スタンプマーク] ダイアログの [マーク名] のポップアップメニューにオリジナルのスタンプマークが登録されました。





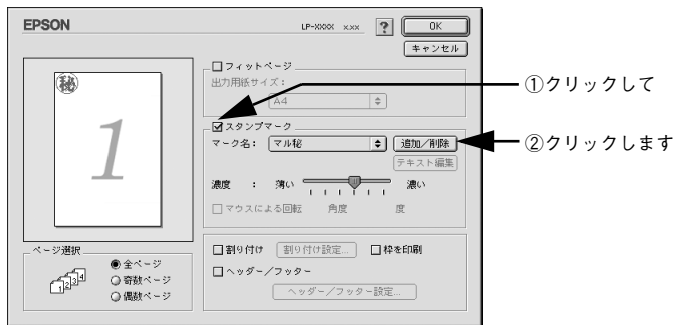
ポイント

- 登録したテキストマークを変更するには、変更したいテキストマーク名を [ユーザーマーク設定] リストから選んで [テキスト編集] ボタンをクリックします。変更した後、必ず一旦ダイアログを閉じてください。
- 登録したスタンプマークを削除するには、削除したいスタンプ名を [ユーザーマーク設定] リストから選んで [削除] ボタンをクリックします。[削除] ボタンをクリックした後、必ず一旦ダイアログを閉じてください。

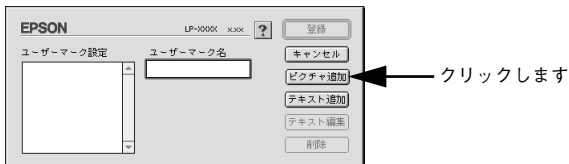
- 5 [スタンプマーク] ダイアログで [OK] ボタンをクリックします。  
画面左側のプレビュー部で登録したスタンプマークを確認できます。

## ビットマップマークの登録方法

- 1 アプリケーションソフトでオリジナルのスタンプマークを作成し、PICT 形式で保存します。
- 2 [レイアウト] ダイアログを開いて、[スタンプマーク] をクリックしてチェックマークを付け、[追加 / 削除] ボタンをクリックします。



- 3 [ピクチャ追加] ボタンをクリックします。



- 4 ①で保存した PICT ファイル名を選択し、[開く] ボタンをクリックします。  
[作成] ボタンをクリックすると、ファイルのサンプル画像を表示します。



- 5 [ユーザーマーク名] を入力して、[登録] ボタンをクリックします。



これで [スタンプマーク] ダイアログの [マーク名] のポップアップメニューにオリジナルのスタンプマークが登録されました。



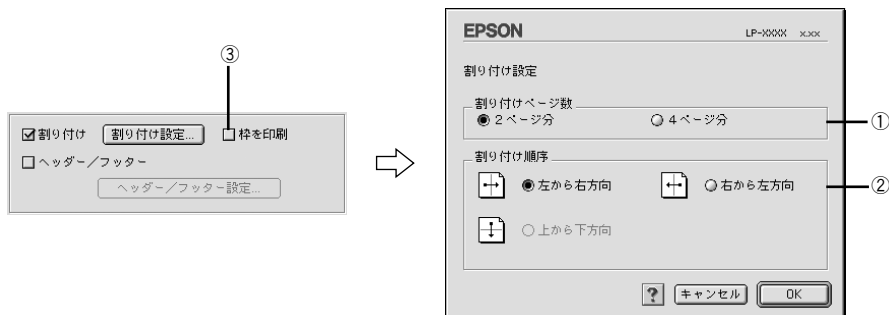
ポイント

登録したスタンプマークを削除するには、削除したいスタンプ名を [ユーザーマーク設定] リストから選んで [削除] ボタンをクリックします。[削除] ボタンをクリックした後、必ず一旦ダイアログを閉じてください。

- 6 [スタンプマーク] ダイアログで [OK] ボタンをクリックします。  
画面左側のプレビュー部で登録したスタンプマークを確認できます。

## 1 ページに複数ページのデータを印刷するには

[レイアウト] ダイアログで [割り付け] をクリックしてチェックマークを付け、[割り付け設定] ボタンをクリックすると、[割り付け設定] ダイアログが開いて以下の項目が設定できます。



### ① 割り付けページ数

1 ページに割り付けるページ数を選択します。

### ② 順序

割り付けたページを、どのような順番で配置するのか選択します。[印刷方向] (縦・横) と [割り付けページ数] によって、選択できる割り付け順序は異なります。

### ③ 枠を印刷

クリックしてチェックマークを付けると割り付けた各ページの周りに枠線を印刷します。

## 割り付け印刷の手順

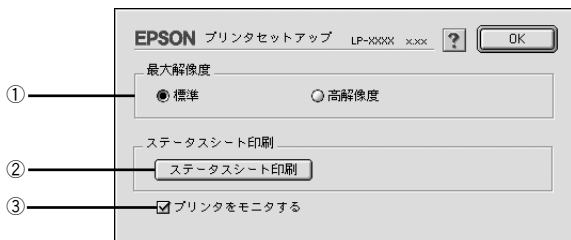
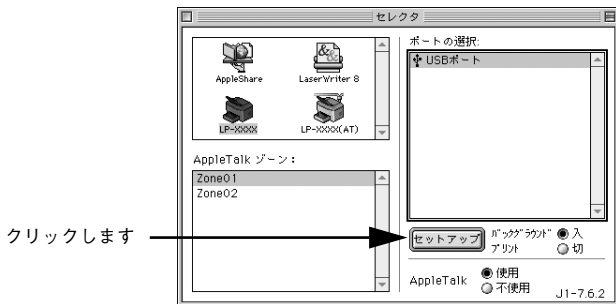
4 ページ分の連続したデータを 1 枚の用紙に印刷する場合の手順は以下の通りです。

- 1 [レイアウト] ダイアログを開いて、[割り付け] をクリックしてチェックマークを付けます。
- 2 [割り付け設定] ボタンをクリックして、[割り付け設定] ダイアログを開きます。
- 3 [割り付けページ数] の [4 ページ分] をチェックし、[割り付け順序] を選択します。
- 4 [OK] ボタンをクリックして [割り付け設定] ダイアログを閉じます。
- 5 割り付けたページの周りに枠線を入れたいときは、[レイアウト] ダイアログで [枠を印刷] をクリックしてチェックマークを付けます。
- 6 [OK] ボタンをクリックして [レイアウト] ダイアログを閉じ、[印刷] ボタンをクリックして印刷を実行します。

# [プリンタセットアップ] ダイアログ

[プリンタセットアップ] ダイアログではプリンタの基本的な設定を行います。アップルメニューからセレクトを開いてプリンタを選択したら、[セットアップ] ボタンをクリックして、[プリンタセットアップ] ダイアログを開いて機能を設定してください。詳しくは、以下のページを参照してください。

📖 スタートアップガイド「プリンタドライバの選択」41 ページ



## ① 最大解像度

プリンタが対応できる解像度をアプリケーションソフト側に伝えます。印刷を実行すると、アプリケーションソフトは伝えられた解像度の中から最適な解像度を選択し、データをプリンタドライバに渡します。

### 標準：

本機の解像度を 72dpi/300dpi としてアプリケーションソフト側に伝えます。通常はこの設定で使用してください。

### 高解像度：

本機の解像度を 72dpi/300dpi/600dpi としてアプリケーションソフト側に伝えます。



ポイント

- 本項目は、印刷時の解像度を設定するものではありません。印刷解像度は印刷設定ダイアログの [モード設定] で設定します。
- 本項目は、使用しているアプリケーションソフトが対応している解像度に合わせて設定してください。
- [プリント] ダイアログで [きれい] (600dpi) または [1200dpi] に設定して印刷するとエラーが発生することがあります。この場合、本項目を [標準] に設定すると印刷できるようになることがあります。

## ② [ステータスシート印刷] ボタン

ステータスシートを印刷する場合にクリックします。

## ③ プリンタをモニタする

EPSON プリンタウィンドウ!3 でプリンタの状態を監視するかどうかを選択します。

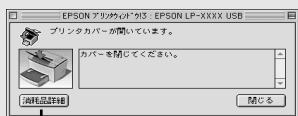
# EPSON プリンタウィンドウ !3 とは

EPSON プリンタウィンドウ !3 は、プリンタの状態をコンピュータ上でモニタできるユーティリティです。また、ネットワークプリンタをモニタしてプリントジョブ情報を表示したり印刷終了のメッセージを表示することもできます。

## プリンタの状態を表示します

### ポップアップウィンドウ

印刷を実行すると、プリンタのモニタを開始し、エラー発生時にはプリンタの状態を表示します。紙詰まりなどの問題が起こった場合に、[対処方法] ボタンをクリックすると、対処方法が表示されます。[消耗品詳細] ボタンをクリックすると、用紙やトナーの残量が確認できます。



### [プリンタ詳細] ウィンドウ

プリンタの状態やトナー、用紙などの消耗品の残量をコンピュータのモニタ上で知ることができます。



## EPSON プリンタウィンドウ !3 の画面を開きます

### [アップル] メニューから起動

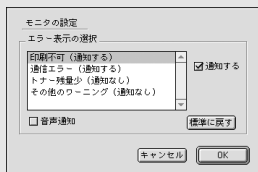
[アップル] メニューから [EPSON プリンタウィンドウ !3] を選択して、[プリンタ詳細] ウィンドウを開くことができます。



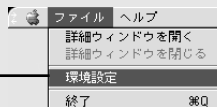
## 動作環境を設定します

### [モニタの設定] ダイアログ

どのような場合にエラー表示するか、音声通知するかなど EPSON プリンタウィンドウ !3 の動作環境を設定できます。



EPSON プリンタウィンドウ !3 を起動して、[ファイル] メニューから [環境設定] をクリックすると、[モニタの設定] ダイアログが表示されます。



## ジョブ管理を行うための条件

ジョブ管理機能を使用するには、プリンタが以下の条件でネットワーク接続されている必要があります。

- Open Transport Ver. 1.1.1 以上

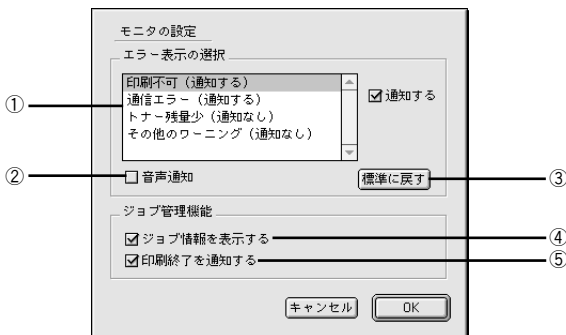


ポイント

Ethernet ネットワークに接続して使用するには、オプションの Ethernet インターフェイスカードが必要です。

## [モニタの設定] ダイアログ

EPSON プリンタウィンドウ I3 を起動して、[ファイル] メニューから [環境設定] をクリックすると、[モニタの設定] ダイアログが表示されます。EPSON プリンタウィンドウ I3 のモニタ機能を設定します。



### ① エラー表示の選択

選択項目にあるエラーまたはワーニングを、画面通知するかどうかを選択します。リスト内のエラー状況を選択して [通知する] チェックボックスをクリックしてチェックマークを付けると、チェックマークを付けたエラーまたはワーニングが発生したときにポップアップウィンドウが現われ、対処方法が表示されます。

### ② 音声通知

チェックボックスをクリックしてチェックマークを付けると、エラー発生時に音声でも通知します。



ポイント

お使いのコンピュータにサウンド機能がない場合、音声通知機能は使用できません。

### ③ [標準に戻す] ボタン

[エラー表示の選択] を標準 (初期) 設定に戻すときにクリックします。

#### ④ ジョブ情報を表示する

ジョブ管理ができる場合にクリックしてチェックマークを付けると、[プリンタ詳細] ウィンドウにジョブ情報を表示します。詳しくは以下のページを参照してください。

📖 本書「[[ジョブ情報] ウィンドウ] 163 ページ

#### ⑤ 印刷終了を通知する

ジョブ管理ができる場合にクリックしてチェックマークを付けると、ジョブの印刷終了時にメッセージを表示します。

📖 本書「[[印刷終了通知] ダイアログ] 164 ページ



ポイント

ネットワークプリンタのジョブ情報がモニタできるように設定されている場合に、[ジョブ情報を表示する] と [印刷終了を通知する] が表示されます。

📖 本書「ジョブ管理を行うための条件」159 ページ

## プリンタの状態を確かめるには

EPSON プリンタウィンドウ I3 でプリンタの状態を確かめるために、2 通りの方法で [プリンタ詳細] ウィンドウを開くことができます。この [プリンタ詳細] ウィンドウは、消耗品などの詳細な情報も表示します。

📖 本書「[[プリンタ詳細] ウィンドウ] 161 ページ



ポイント

EPSON プリンタウィンドウ I3 を起動する前に、監視したいプリンタが [セレクタ] で選択されているか確認してください。

### [方法 1]

[アップル] メニューから [EPSON プリンタウィンドウ I3] をクリックします。EPSON プリンタウィンドウ I3 が起動し、[プリンタ詳細] ウィンドウが表示されます。

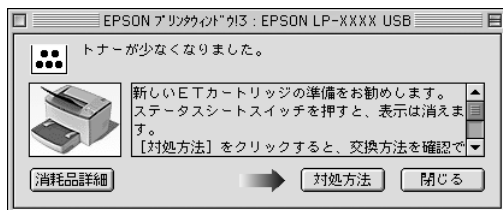




## 【方法 2】

アプリケーションソフトから印刷を実行します。エラーが発生するとプリンタの状態を示すポップアップウィンドウがコンピュータのモニタに現れます。

- [消耗品詳細] ボタンをクリックすると [プリンタ詳細] ウィンドウに切り替わります。
- エラーが発生して [対処方法] ボタンが表示された場合は、ボタンをクリックすると対処方法を説明するダイアログが表示されます。



## 【プリンタ詳細】 ウィンドウ

EPSON プリンタウィンドウ 13 の [プリンタ詳細] ウィンドウは、プリンタの詳細な情報を表示します。



### ① プリンタ / メッセージ

プリンタの状態に合わせてアイコンが表示され、状況をお知らせします。

### ② プリンタ

プリンタの状態をグラフィックで表示します。

### ③ メッセージ

プリンタの状態を知らせたり、エラーが発生した場合にその状況や対処方法をメッセージでお知らせします。

📖 本書「対処が必要な場合は」165 ページ

#### ④ [閉じる] ボタン

ウィンドウを閉じるときにクリックします。

#### ⑤ 用紙残量

給紙装置にセットされている用紙サイズ、用紙の種類（タイプ）、そして用紙残量の目安を表示します。オプションの給紙装置が装着されている場合は、その給紙装置（カセット）についての情報も表示します。

#### ⑥ トナー残量

ET カートリッジのトナーがどれくらい残っているかの目安を表示します。

#### ⑦ 感光体ライフ


感光体ユニットがあとどれくらい使用できるか、寿命（ライフ）の目安を表示します。

#### ⑧ 消耗品詳細

ジョブ管理ができる場合に [プリンタ詳細] ウィンドウを表示させるときにクリックします。

#### ⑨ ジョブ情報


ジョブ管理ができる場合に [ジョブ情報] ウィンドウを表示させるときにクリックします。詳細は、以下のページを参照してください。

 本書 [[ジョブ情報] ウィンドウ] 163 ページ



ポイント

ネットワークプリンタのジョブ情報がモニタできるように設定されている場合に、[ジョブ情報] が表示されます。

 本書 [[モニタの設定] ダイアログ] 159 ページ

## [ジョブ情報] ウィンドウ

ネットワークプリンタのジョブ情報がモニタできるように設定されている場合に表示され、プリントジョブ情報を表示します。



### ① ジョブ情報

ネットワークプリンタから取得したプリントジョブ情報を表示するときにクリックします。

### ② 消耗品詳細

[プリンタ詳細] ウィンドウを表示させるときにクリックします。詳細は、以下のページを参照してください。

📖 本書 [[プリンタ詳細] ウィンドウ] 161 ページ

### ③ ジョブリスト

ジョブの状態（待機中、印刷中、印刷済、削除済）、文書名、ユーザー名、コンピュータ名を、ジョブごとに表示します。リスト一番左の赤い矢印は、印刷中のジョブのうち実際に印刷を行っているジョブを表しています。なお、ネットワーク上のほかのユーザーが実行したジョブに関しては、以下の情報は表示しません。

- 印刷済みジョブと削除済みジョブ
- 待機中または印刷中の文書名



ポイント

プリンタを直接（ローカル）接続したコンピュータから印刷されたジョブは表示されません。

### ④ [情報の更新] ボタン

ボタンをクリックすると、最新のジョブ情報をプリンタから取得して、リストの表示を更新します。

## ⑤ [印刷中止] ボタン

印刷を中止するには、ジョブリストに表示されている印刷中または待機中のジョブをクリックして選択し、[印刷中止] ボタンをクリックします。なお、ネットワーク上のほかのユーザーが実行したジョブの印刷を中止することはできません。



ポイント

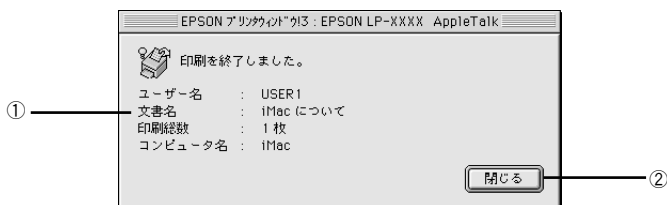
印刷中止を実行した後でエラーが発生した場合は、EPSON プリンタウィンドウ 13 のメッセージに従ってエラーを解除してください。

📖 本書「対処が必要な場合は」165 ページ

## [印刷終了通知] ダイアログ

印刷の終了が通知できるように設定されている場合は、ジョブの印刷終了時にメッセージを表示します。設定方法については、以下のページを参照してください。

📖 本書「[モニタの設定] ダイアログ」159 ページ



### ① 印刷終了通知

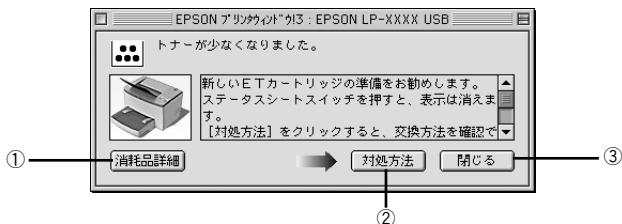
印刷が終了したジョブのユーザー名、文書名、印刷総数、コンピュータ名を表示します。

### ② [閉じる] ボタン

印刷の終了を確認したら、クリックしてダイアログを閉じます。

## 対処が必要な場合は

セットしている用紙がなくなったり、何らかの問題が起こった場合は、EPSON プリントアウトウィンドウ!3 のポップアップウィンドウがコンピュータのモニタに現れ、メッセージを表示します。メッセージに従って対処してください。メッセージのエラーが解除されると自動的にウィンドウが閉じます。



ポップアップウィンドウの下側に、いくつかのボタンがあります。

### ① [消耗品詳細] ボタン

クリックすると [プリンタ詳細] ウィンドウに切り替わり、消耗品の詳細な情報を表示します。

📖 本書「[プリンタ詳細] ウィンドウ」161 ページ

### ② [対処方法] ボタン

クリックすると順を追って対処方法を詳しく説明します。

### ③ [閉じる] ボタン

クリックするとポップアップウィンドウを閉じることができます。メッセージを読んだからウィンドウを閉じてください。

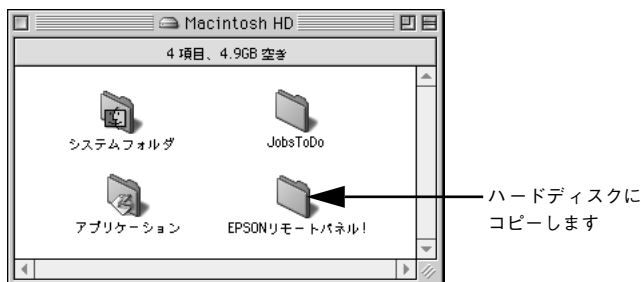
# EPSON リモートパネル！

本機のさまざまな機能を設定するには、EPSON リモートパネル！をお使いください。

## EPSON リモートパネル！のインストール

EPSON リモートパネル！は、製品添付の EPSON プリンタソフトウェア CD-ROM に収録されています。

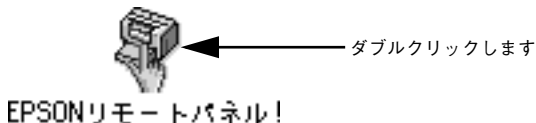
- 1 Macintosh を起動した後、EPSON プリンタソフトウェア CD-ROM をセットします。
- 2 CD-ROM 内の [EPSON リモートパネル！] フォルダを Macintosh のハードディスクにドラッグしてコピーします。  
Macintosh のハードディスク内なら、どこへコピーしてもかまいません。後で探しやすい場所にコピーしてください。



以上でインストールは終了です。

## EPSON リモートパネル！の操作方法

- 1 EPSON リモートパネル！をコピーしたフォルダを開いて、[EPSON リモートパネル！] アイコンをダブルクリックします。

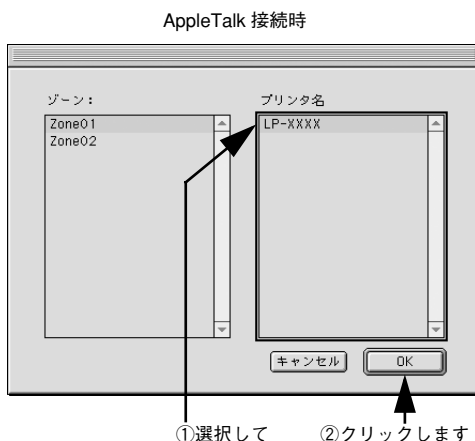
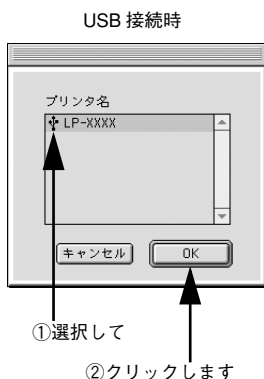


2 プリンタの [接続方法] を選択して、[プリンタ選択] ボタンをクリックします。

- USB 接続をしている場合は、[USB ポート] をクリックします。
- オプションのEthernetインターフェイスカードをプリンタに装着してネットワーク環境に接続している場合は、[AppleTalk] をクリックします。



3 プリンタ名をクリックして選択し、[OK] ボタンをクリックします。



ポイント

- AppleTalkゾーンの一覧は、ネットワーク上でゾーンを設定している場合にのみ表示されます。プリンタを接続したゾーンを選択してください。どのゾーンにプリンタを接続したかは、ネットワーク管理者にご確認ください。
- AppleTalk 接続の場合は、プリンタ名が変更されている場合があります。ネットワーク管理者にご確認ください。

4 [設定] ボタンをクリックします。





ポイント

[ステータスシート]ボタンをクリックすると、現在の設定値一覧を印刷します。

5 [設定] ダイアログで必要な設定を行ってから [実行] ボタンをクリックします。

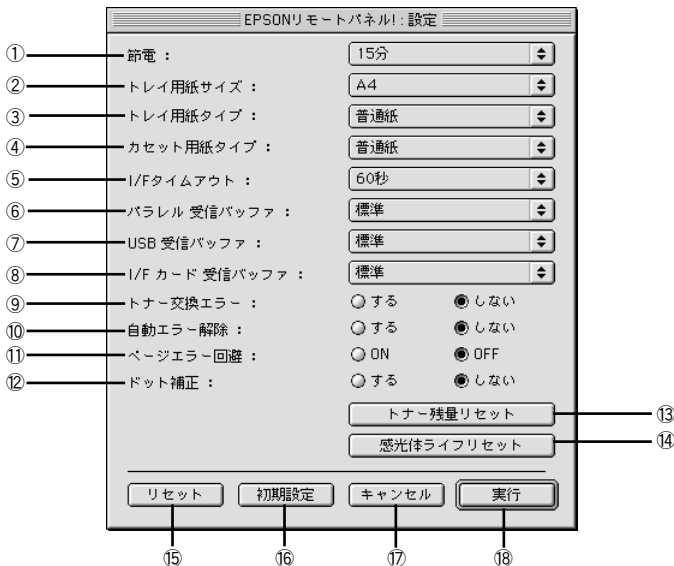
詳細については、以下のページを参照してください。

📖 本書「[設定] ダイアログ」168 ページ

6 [終了] ボタンをクリックします。

## [設定] ダイアログ

[設定] ダイアログでは、以下の機能を設定できます。



ポイント

設定を変更した場合は [実行] ボタンをクリックすることで有効になります。

### ① 節電

節電状態に入るまでの時間（5分、15分、30分、60分、120分）を設定します。頻繁に印刷することがない場合は、本機能により印刷待機時の消費電力を節約することができます。最後の印刷が終了してから、指定した時間（初期設定 15分）が経過すると節電状態になります。節電状態のときは、印刷するデータを受け取るとまず数秒間ウォーミングアップを行ってから、印刷を開始します。



## ②トレイ用紙サイズ

用紙トレイにセットした用紙サイズを設定します。



ポイント

[用紙設定] ダイアログで設定した [カスタム用紙サイズ] は選択できません。  
🔗 本書「任意の用紙サイズを登録するには」134 ページ

## ③トレイ用紙タイプ

用紙トレイにセットした用紙のタイプ（普通紙、レターヘッド、再生紙、色つき、OHPシート、ラベル）を設定します。

- 印刷時に設定する [プリント] ダイアログの [用紙種類] と合わない場合は、最良の印刷結果が得られません。
- 標準の用紙トレイとオプションのローカセットユニットに異なるタイプの用紙をセットして使用する場合は、給紙装置ごとに用紙のタイプを設定します。印刷時に [プリント] ダイアログの [用紙種類] を指定することにより、同じ用紙サイズで異なるタイプの用紙がセットされているときの誤給紙を防ぎます。

🔗 本書「用紙タイプ選択機能」32 ページ

## ④カセット用紙タイプ

オプションのローカセットユニットにセットした用紙のタイプ（普通紙、レターヘッド、再生紙、色つき）を設定します。

- 印刷時に設定する [プリント] ダイアログの [用紙種類] と合わない場合は、最良の印刷結果が得られません。
- 標準の用紙トレイとオプションのローカセットユニットに異なるタイプの用紙をセットして使用する場合は、給紙装置ごとに用紙のタイプを設定します。印刷時に [プリント] ダイアログの [用紙種類] を指定することにより、同じ用紙サイズで異なるタイプの用紙がセットされているときの誤給紙を防ぎます。

🔗 本書「用紙タイプ選択機能」32 ページ



ポイント

オプションのローカセットユニットを装着している場合のみ設定できます。

## ⑤I/F タイムアウト

インターフェイスを自動切り替えするときのタイムアウト時間を、20～600 秒の範囲で 10 秒単位で設定します。タイムアウト時間とは、あるインターフェイスからのデータの受信が途切れたのち、別のインターフェイスに切り替わるまでの時間のことです。ただし、タイムアウト時間中も別のインターフェイスはデータを受信し、受信バッファにデータを蓄えています。タイムアウト時間経過後にインターフェイスが切り替わります。タイムアウト時間経過後は強制的にインターフェイスが切り替わるため、作成途中でデータの受信が途切れていたページは、その時点で排紙されます。

## ⑥ パラレル受信バッファ

パラレルインターフェイスの受信バッファを設定します。変更した設定を有効にするには、設定後に必ず電源の再投入をしてください。

設定値	標準（初期設定）	搭載メモリを印刷描画用とデータ受信用にバランス良く配分します。
	最大	搭載メモリをデータ受信を重視して配分します。
	最小	搭載メモリを印刷描画を重視して配分します。

## ⑦ USB 受信バッファ

USB インターフェイスの受信バッファを設定します。変更した設定を有効にするには、設定後に必ず電源の再投入をしてください。

設定値	標準（初期設定）	搭載メモリを印刷描画用とデータ受信用にバランス良く配分します。
	最大	搭載メモリをデータ受信を重視して配分します。
	最小	搭載メモリを印刷描画を重視して配分します。

## ⑧ I/F カード受信バッファ

本機に装着したオプションのインターフェイスカードの受信バッファを設定します。変更した設定を有効にするには、設定後約 5 秒（設定した内容をプリンタに保存する間）待ってから電源の再投入をしてください。

設定値	標準（初期設定）	搭載メモリを印刷描画用とデータ受信用にバランス良く配分します。
	最大	搭載メモリをデータ受信を重視して配分します。
	最小	搭載メモリを印刷描画を重視して配分します。

## ⑨ トナー交換エラー

ET カートリッジのトナーがなくなった場合の対応を設定できます。

設定値	しない（初期設定）	トナーがなくなっても交換を促すメッセージを表示しません。
	する	トナーがなくなると印刷を停止し、交換を促すメッセージを表示します。

## ⑩ 自動エラー解除

一部のエラー（ページエラーオーバーラン、用紙交換、メモリオーバー）が発生した場合、自動的にエラー状態を解除するか、そのまま動作を一時停止するかを設定します。

設定値	しない（初期設定）	上記のエラーが発生した場合、[印刷可] スイッチを押してエラー状態を解除しない限りプリンタの動作は停止して処理を再開しません。
	する	上記のエラーが発生したときに、メッセージを約 5 秒間表示後、エラーを自動的に解除して動作を継続します。

## ⑪ ページエラー回避

複雑なデータ（文字数、図形などが非常に多いデータ）を印刷する場合、印刷動作に対し画像データの作成処理が追い付かないためにページエラーが発生する可能性があります。このとき、送られてきた画像データに相当するメモリやバッファを確保し、あらかじめ描画してから印刷動作を開始するようにして、ページエラーを回避することができます。

設定値	OFF（初期設定）	ページエラー回避機能を使用しません。
	ON	ページエラー回避機能を使用します。



ポイント

- ページエラー回避機能を使用すると場合によっては印刷時間が長くなりますので、通常はオフに設定し、ページエラーが発生するときだけオンに設定してください。
- [ページエラー回避] をオンにすると、メモリ不足によるメモリオーバーエラーも回避できる場合があります。なお、オンにしてもメモリオーバーエラーが発生した場合は、メモリを増設してください（使用する [受信バッファ] の設定を [最小] にすると、メモリを増設しなくてもエラーを回避できる場合があります）。

## ⑫ ドット補正

1200dpi 印刷時に極細線（1 ドット相当の細い線）がとぎれて印刷されてしまうときにドット補正を行います。

設定値	しない（初期設定）	ドット補正を行いません。
	する	ドット補正を行います。



ポイント

[印刷モード] が [CRT 優先] のときは有効になりません。

## ⑬ [トナー残量リセット] ボタン

クリックすると [トナー残量リセット] ダイアログが表示されます。ET カートリッジのトナー残量カウンタをリセットする場合は、[OK] ボタンをクリックします。



ポイント

新しい ET カートリッジと交換したときのみ、カウンタをリセットしてください。不必要にリセットすると、EPSON プリンタウィンドウ!3 はトナー残量を正しく表示できなくなります。

## ⑭ [感光体ライフリセット] ボタン

クリックすると [感光体ライフリセット] ダイアログが表示されます。感光体ユニットのライフ（寿命）カウンタをリセットする場合は、[OK] ボタンをクリックします。



ポイント

新しい感光体ユニットと交換したときのみ、カウンタをリセットしてください。不必要にリセットすると、EPSON プリンタウィンドウ!3 は感光体ライフを正しく表示できなくなります。

#### ⑮ [リセット] ボタン

プリンタ本体に記憶されている設定値と [設定] ダイアログに表示されている設定値を、一度に工場出荷時の初期値に戻すときにクリックします。確認のダイアログが表示されますので、リセットを実行するかどうかを決定してください。

#### ⑯ [初期設定] ボタン

[設定] ダイアログの設定を初期値に戻すときにクリックします。ただし、設定表示が初期設定になるだけです。初期設定を有効にするには必ず [実行] ボタンをクリックしてください。

#### ⑰ [キャンセル] ボタン

変更した設定を無効にしたいときにクリックします。

#### ⑱ [実行] ボタン

設定を変更した場合は必ずクリックしてください。設定値がプリンタのメモリに書き込まれて有効となります。

## バックグラウンドプリントを行う

バックグラウンドプリントとは、Macintosh がほかの作業を行いながら同時にプリンタで印刷を行うことです。バックグラウンドプリントを行う場合は、Macintosh ツールバーの一番左の [アップル] メニューから [セレクト] を選び、[バックグラウンドプリント] の [入] をクリックしてください。

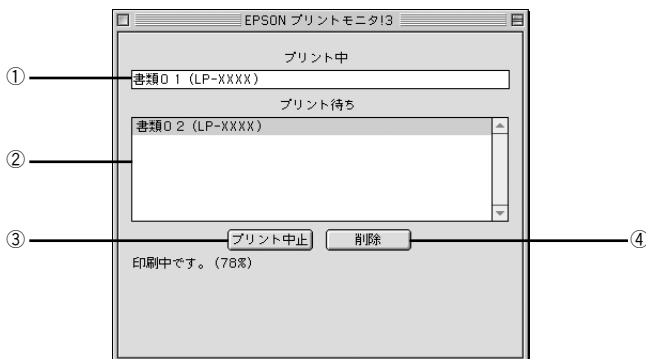


ポイント

[バックグラウンドプリント] を [入] に設定すると、印刷実行中も Macintosh で他の作業ができますが、Macintosh によってはマウスマウスカーソルが滑らかに動かなくなったり、印刷時間が長くなることがあります。印刷速度を優先する場合は、[バックグラウンドプリント] を [切] に設定してください。

## 印刷状況を表示する

[セレクト] で [バックグラウンドプリント] を [入] にした場合、印刷実行時に EPSON プリントモニタ !3 が使用できます。EPSON プリントモニタ !3 は、印刷中にツールバーの一番右の [アプリケーション] メニューから開くことができます。ウィンドウが閉じているときは、[ファイル] メニューの [開く] を選択します。



### ① プリント中

現在バックグラウンドで印刷中のファイル名が表示されます。

### ② プリント待ち

印刷待ちをしている印刷ファイル名が表示されます。

### ③ [プリント中止] ボタン

進行中の印刷 ([プリント中] に表示されている印刷ファイルの印刷) を中止するときをクリックします。



ポイント

印刷を一時停止したり再開するには、EPSON プリントモニタ !3 の [ファイル] メニューから [一時停止] や [印刷再開] を選択します。

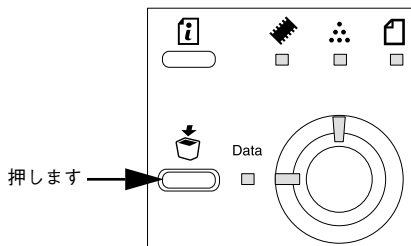
### ④ [削除] ボタン

印刷待ちをしている印刷ファイルを削除するには、[プリント待ち] に表示されている印刷ファイル名をクリックして、[削除] ボタンをクリックします。

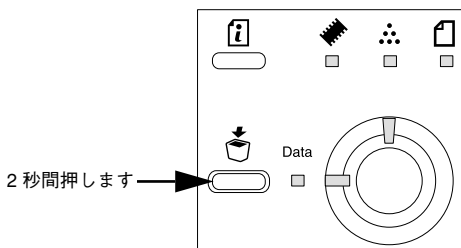
# 印刷の中止方法

プリンタ上の印刷処理を中止するときは、以下の方法で印刷データを削除します。

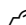
- 1 [ジョブキャンセル] スイッチを押します。  
印刷中のデータ（ジョブ単位）が削除されます。



- 2 さらにすべての印刷データを削除するには、[ジョブキャンセル] スイッチを約 2 秒間押し続けます。  
プリンタが受信したすべての印刷データが消去され、データランプが消灯します。



コンピュータ上の処理が続いているときは、以下の方法で削除します。

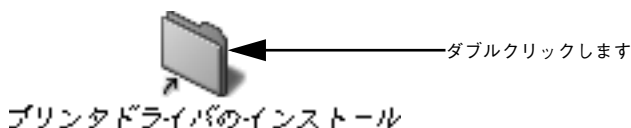
- 1 コマンド (⌘) キーを押したままピリオド (.) キーを押して、印刷を中止します。  
アプリケーションソフトによっては、印刷中に [印刷] ダイアログを表示するものがあります。ダイアログの印刷を中止するボタン ([キャンセル] など) をクリックして印刷を強制的に終了します。
- 2 バックグラウンドプリントを行っている場合は、EPSON プリントモニタ!3 を開いて、印刷状況を確認めます。  
 本書「印刷状況を表示する」174 ページ
- 3 EPSON プリントモニタ!3 で印刷を中止したり、待機中の印刷ファイルを削除します。

印刷中の最後のページが排紙されると、プリンタの印刷可ランプが点灯します。

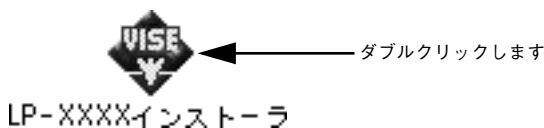
# プリンタソフトウェアの削除方法

プリンタドライバを再インストールする場合やバージョンアップする場合は、すでにインストールしているプリンタソフトウェアを削除（アンインストール）する必要があります。

- 1 起動しているアプリケーションソフトを終了し、Macintosh を再起動します。
- 2 EPSON プリンタソフトウェア CD-ROM を Macintosh にセットします。
- 3 [プリンタドライバのインストール] フォルダをダブルクリックして開き、さらにお使いのプリンタのフォルダをダブルクリックして開きます。



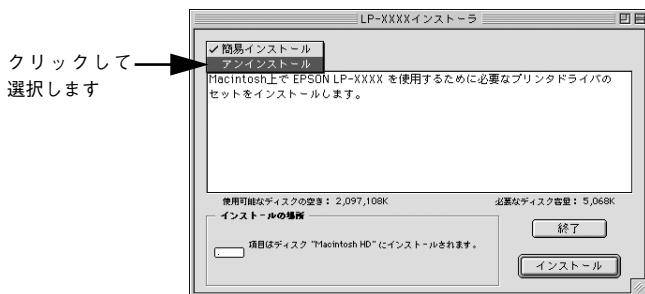
- 4 LP-2200 のインストーラアイコンをダブルクリックします。



- 5 [続ける ...] ボタンをクリックします。

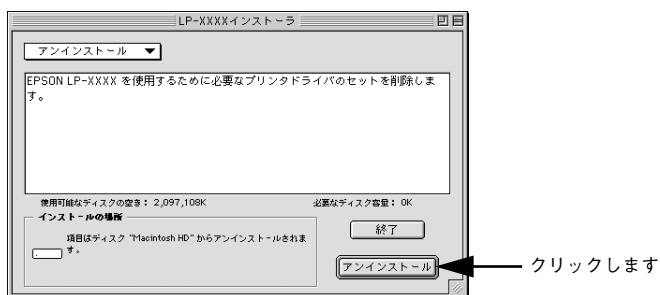


- 6 インストーラの画面左上にあるメニューから [アンインストール] を選択します。





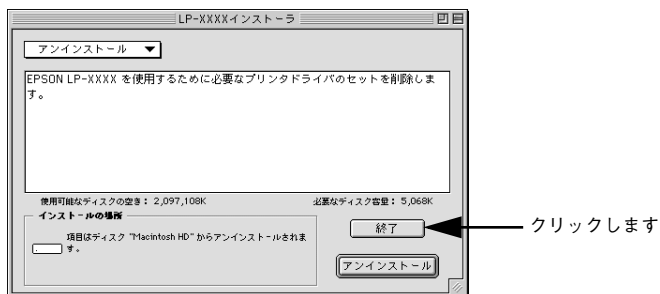
- 7 [アンインストール] ボタンをクリックします。  
プリンタドライバの削除が始まります。



- 8 [OK] ボタンをクリックします。



- 9 [終了] ボタンをクリックします。



これでプリンタドライバの削除は終了です。



# 添付されているフォントについて

本製品の CD-ROM に収録されているバーコードフォント（Windows のみ）の使い方と、TrueType フォントのインストール方法について説明しています。

- EPSON バーコードフォントの使い方（Windows）.. 179
- TrueType フォントのインストール方法 ..... 193

# EPSON バーコードフォントの使い方 (Windows)

EPSON バーコードフォントは、本機で印刷できるバーコードフォントです。バーコード印刷する必要がある場合に、Windows にインストールしてご利用ください。

通常バーコードを作成するには、データキャラクタ（バーコードに登録する文字）のほかに様々なコードやキャラクタを指定したり、OCR-B\*1 フォント（バーコード下部の文字）を指定する必要があります。

\*1 OCR-B：光学的文字認識に用いる目的で開発され JISX9001 に規定された書体の名称。

EPSON バーコードフォントは、各種のバーコードを簡単に作成・印刷するためのフォントです。このフォントを使ってデータキャラクタとして必要な文字のみを入力すれば、バーコードに必要なコードやキャラクタは自動的に指定され、各バーコードの規格に従ってバーコードシンボルが簡単に作成・印刷できます。

EPSON バーコードフォントは、次の種類のバーコードをサポートしています。EPSON バーコードフォントは、本機に同梱のプリンタドライバ上でのみ使用可能です。

バーコードの規格	フォント名称	OCR-B	チェックデジット*1	備考
JAN	EPSON JAN-8	あり	あり	JAN（短縮バージョン）のバーコードを作成します。
	EPSON JAN-8 Short	あり	あり	JAN（短縮バージョン）の、バーの高さを短くしたバーコードを作成します。日本国内でのみ使用可能です。
	EPSON JAN-13	あり	あり	JAN（標準バージョン）のバーコードを作成します。
	EPSON JAN-13 Short	あり	あり	JAN（標準バージョン）の、バーの高さを短くしたバーコードを作成します。日本国内でのみ使用可能です。
UPC-A	EPSON UPC-A	あり	あり	UPC-A のバーコードを作成します。
UPC-E	EPSON UPC-E	あり	あり	UPC-E のバーコードを作成します。
Code39	EPSON Code39	なし	なし	OCR-B、チェックデジットの有無をフォント名称で指定できます。
	EPSON Code39 CD	なし	あり	
	EPSON Code39 CD Num	あり	あり	
	EPSON Code39 Num	あり	なし	
Code128	EPSON CODE128	なし	あり	Code128のバーコードを作成します。
Interleaved	EPSON ITF	なし	なし	OCR-B、チェックデジットの有無をフォント名称で指定できます。
2of5	EPSON ITF CD	なし	あり	
	EPSON ITF CD Num	あり	あり	
	EPSON ITF Num	あり	なし	

バーコードの規格	フォント名称	OCR-B	チェックデジット <sup>*1</sup>	備考
NW-7 (CODABAR)	EPSON NW-7	なし	なし	OCR-B、チェックデジットの有無をフォント名称で指定できます。
	EPSON NW-7 CD	なし	あり	
	EPSON NW-7 CD Num	あり	あり	
	EPSON NW-7 Num	あり	なし	
新郵便番号	EPSON J-Postal Code	なし	あり	新郵便番号に対応したバーコードを作成します。

\*1 チェックデジット：読み取りの正確性を保つために、所定の計算式に基づいて計算されたキャラクタ。

## 注意事項

### プリンタドライバの設定について

バーコードを印刷するには、プリンタドライバで次のように設定してください。

[基本設定] の [印刷品質]：きれい (600dpi)

[基本設定] - [詳細設定] の [トナーセーブ]：チェックマークなし (OFF)

[レイアウト] の [拡大 / 縮小]：チェックマークなし (OFF)



ポイント

EPSON バーコードフォントは、1200dpi には対応していません。

### 文字の装飾 / 配置について

- 文字の装飾(ボールド/イタリック/アンダーライン等)、網掛けは行わないでください。
- 背景色は、バーコード部分とのコントラストが低下する色を避けてください。
- 文字の回転を行う場合、回転角度は 90 度、180 度、270 度以外は指定しないでください。
- 文字間隔の変更は行わないでください。
- アプリケーションソフトが文字間隔の自動調整機能や、スペース (空白) 部分で単語間隔の自動調整機能を持っている場合、その機能を使用しないように設定してください。
- 文字の縦あるいは横方向のみを拡大 / 縮小しないでください。
- アプリケーションソフトのオートコレクト機能は使用しないでください。  
(例 <=> ⇨ ⇩)

### 入力時の注意について

- Code39、Code128 において、1 行に 2 つ以上のバーコードを印刷する場合、バーコードとバーコードの間は TAB で区切ってください。スペース (空白) で区切る場合はバーコードフォント以外の書体を選択してスペースを入力してください。
- バーコードフォントを選択したままスペースを入力すると、スペースがバーコードの一部となる場合があります、バーコードとして使用できません。

- アプリケーションソフトウェアで改行を示すマークの表示 / 非表示を選択できる場合、バーコードの部分とそうでない部分が区別しやすいよう、改行マークが表示される設定で使用することをお勧めします。
  - 入力した文字をバーコードに変換する際に、バーコードとして必要なキャラクタを自動的に追加するため、バーコードの長さは文字入力時よりも長くなる場合があります。バーコードの周囲の文字列がバーコードと重複しないように注意してください。
  - Code39、Code128、Interleaved 2of5、NW-7 は、バーコードの高さがバーコード全長の 15% 以上になるようにサイズを自動調整します。このため印刷されるバーコードの高さが入力時よりも下方方向に大きくなる場合があるため、バーコードの周囲の文字列がバーコードと重複しないように注意してください。
  - Code128 において、アプリケーションソフトが行末に存在するスペースを削除したり、連続する複数のスペースをタブに置き換えるなどの処理を自動的に行うと、スペースを含む Code128 のバーコードは正しく出力されないことがあります。
  - バーコードのフォントサイズは、本書「各バーコードについて」の表中に記載されている保証サイズで作成していただくことをお勧めします。保証サイズ以外のサイズで作成した場合、読み取り機で読み取れないことがあります。
- 📖 本書「各バーコードの概要」185 ページ



ポイント

トナーの濃度や紙質によっては、印刷されたバーコードが読み取り機で読み取れない場合があります。お使いの読み取り機で認識テストしてからご利用いただくことをお勧めします。

## システム条件

EPSON バーコードフォントをご利用いただくには、Windows でのシステム条件のほかに以下の条件が必要です。

📖 スタートアップガイド「システム条件の確認」31 ページ

ハードディスク：15～30KB の空き容量（書体ごとに異なります）

## バーコードフォントのインストール

- 1 コンピュータの電源をオンにし、Windows を起動します。
- 2 EPSON プリンタソフトウェア CD-ROM をコンピュータにセットします。
- 3 機種選択の画面が表示されたら、お使いのプリンタの機種名をクリックして [次へ] をクリックします。

- 4 以下の画面が表示されたら [バーコードフォントのインストール] をクリックして [次へ] をクリックします。



上記の画面が表示されない場合は、[マイコンピュータ] - [CD-ROM] - [setup.exe] をダブルクリックしてください。

- 5 インストールするバーコードフォントをチェックして [セットアップ実行] ボタンをクリックします。

使用しないバーコードフォントは、クリックしてチェックマークを外してください。インストールされません。

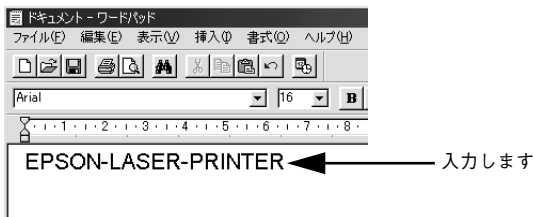


これでEPSON バーコードフォントが Windows のフォントフォルダにインストールされました。

## バーコードの作成

ここでは Windows 95/98/Me に添付のワードパッドを例に、EPSON バーコードフォントの印刷手順を説明します。

- 1 ワードパッドを起動し、バーコード変換する文字を入力します。

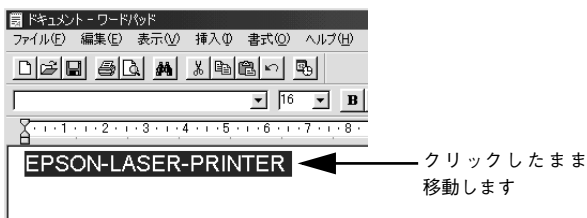


ポイント

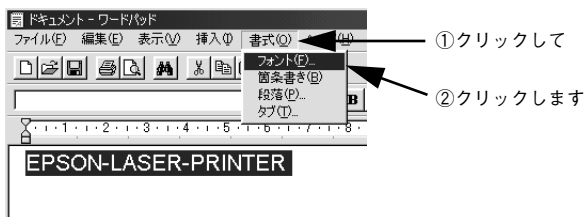
文字はすべて半角（1Byte）で入力してください。

- 2 入力した文字をマウスでドラッグして選択します。

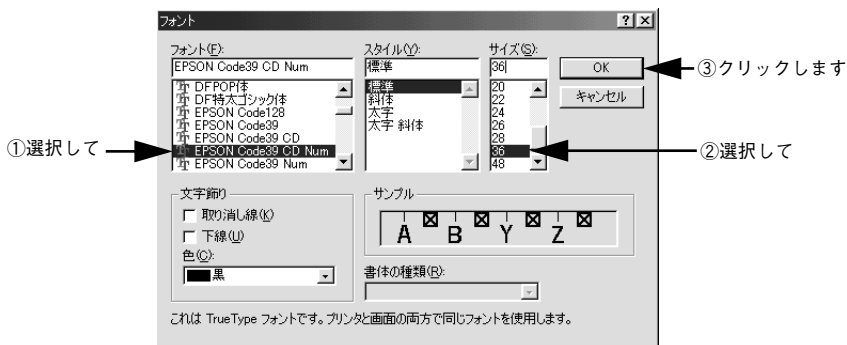
選択した範囲が反転表示になります。



- 3 [書式] メニューをクリックし、[フォント] をクリックします。



- 4 [フォント] の一覧から印刷したいEPSON バーコードフォントを選択し [サイズ] でフォントのサイズを設定し、[OK] ボタンをクリックします。



ポイント

Windows NT4.0/2000 では 96pt 以上のフォントサイズは使用できません。

- 5 入力した文字が、モニタ上で次のようにバーコードフォント表示されていることを確認します。



- 6 印刷を実行します。

入力したデータがバーコードとして印刷されます。





ポイント

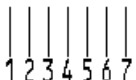

入力したデータが不適当な場合などプリンタドライバがエラーと判断した場合は、画面表示と同様のフォントが出力されます。この場合バーコードとして読み取りはできません。



## 各バーコードの概要



各バーコードの仕様や、入力するデータキャラクタの詳細 / 構成などについては、それぞれのバーコードの規格に関する文献を参照してください。

JAN-8 (JAN 短縮バージョン)			
<ul style="list-style-type: none"> <li>JAN-8は「JIS X 0501」として規格化されたJANの短縮バージョン(8桁)です。</li> <li>EPSON バーコードフォントは末尾のチェックキャラクタを自動的に挿入するため、入力するキャラクタは7桁です。</li> </ul>			
入力可能なキャラクタ	数字(0~9)		
入力するキャラクタの桁数	7桁		
キャラクタのサイズ	52~130pt (Windows NT/2000は96ptまで) 保証サイズは52pt、65pt(標準)、97.5pt、130pt		
次のものは自動的に挿入 / 設定が行われるため、入力は不要です。 <ul style="list-style-type: none"> <li>レフト / ライトマージン</li> <li>レフト / ライトガードバー</li> <li>チェックキャラクタ</li> <li>OCR-B</li> <li>センターバー</li> </ul>			
印刷例	入力時	EPSON JAN-8 に変換	印刷
	1234567		

JAN-8 Short (JAN 短縮バージョン トランケーション)			
<ul style="list-style-type: none"> <li>JAN-8 ShortはJAN-8のバーコードの高さを標準ポイントで11mmにしたもので、それ以外はJAN-8と同じ仕様です。</li> <li>バーコードを挿入するスペースがせまい場合などに使用します。</li> <li>日本国内でのみ使用可能です。JISX0501では定められていません。</li> </ul>			
入力可能なキャラクタ	数字(0~9)		
入力するキャラクタの桁数	7桁		
キャラクタのサイズ	36~90pt 保証サイズは36pt、45pt(標準)、67.5pt、90pt		
次のものは自動的に挿入 / 設定が行われるため、入力は不要です。 <ul style="list-style-type: none"> <li>レフト / ライトマージン</li> <li>レフト / ライトガードバー</li> <li>チェックキャラクタ</li> <li>OCR-B</li> <li>センターバー</li> </ul>			
印刷例	入力時	EPSON JAN-8 Short に変換	印刷
	1234567		


### JAN-13 (標準バージョン)

- JAN-13 は「JIS X 0501」として規格化された JAN の標準バージョン (13 桁) です。
- EPSON バーコードフォントでは末尾のチェックキャラクタを自動的に挿入するため、入力するキャラクタは 12 桁です。



入力可能なキャラクタ	数字 (0 ~ 9)		
入力するキャラクタの桁数	12 桁		
キャラクタのサイズ	60 ~ 150pt (Windows NT/2000は 96pt まで) 保証サイズは 60pt、75pt (標準)、112.5pt、150pt		
次のものは自動的に挿入 / 設定が行われるため、入力は不要です。			
<ul style="list-style-type: none"> <li>• レフト / ライトマージン      • レフト / ライトガードバー</li> <li>• チェックキャラクタ          • OCR-B                      • センターバー</li> </ul>			
印刷例	入力時	EPSON JAN-13 に変換	印刷
	123456789012		

### JAN-13 Short (JAN 短縮バージョン トランケーション)

- JAN-13 Short は JAN-13 のバーコードの高さを標準ポイントで 11mm にしたもので、それ以外は JAN-13 と同じ仕様です。
- バーコードを挿入するスペースがせまい場合などに使用します。
- 日本国内でのみ使用可能です。JISX0501 では定められていません。

入力可能なキャラクタ	数字 (0 ~ 9)		
入力するキャラクタの桁数	12 桁		
キャラクタのサイズ	36 ~ 90pt 保証サイズは 36pt、45pt (標準)、67.5pt、90pt		
次のものは自動的に挿入 / 設定が行われるため、入力は不要です。			
<ul style="list-style-type: none"> <li>• レフト / ライトマージン      • レフト / ライトガードバー</li> <li>• チェックキャラクタ          • OCR-B                      • センターバー</li> </ul>			
印刷例	入力時	EPSON JAN-13 Short に変換	印刷
	123456789012		

UPC-A			
<ul style="list-style-type: none"> <li>UPC-Aは、アメリカのUniversal Product Codeで制定されたUPC-AのRegularタイプです。(UPC Symbol Specification Manual)</li> <li>Regular UPCコードのみサポートし、補足コードはサポートしていません。</li> </ul>			
入力可能なキャラクタ	数字 (0～9)		
入力するキャラクタの桁数	11 桁		
キャラクタのサイズ	60～150pt (Windows NT/2000は96ptまで) 保証サイズは60pt、75pt (標準)、112.5pt、150pt		
<p>次のものは自動的に挿入 / 設定が行われるため、入力は不要です。</p> <ul style="list-style-type: none"> <li>レフト / ライトマージン      • レフト / ライトガードバー</li> <li>チェックデジット              • OCR-B                      • センターバー</li> </ul>			
印刷例	入力時	EPSON UPC-A に変換	印刷
	12345678901		

UPC-E			
<ul style="list-style-type: none"> <li>UPC-Eは、アメリカのUniversal Product Codeで制定されたUPC-AのZero Suppression (余分な0を削除)タイプです。(UPC Symbol Specification Manual)</li> </ul>			
入力可能なキャラクタ	数字 (0～9)		
入力するキャラクタの桁数	6 桁		
キャラクタのサイズ	60～150pt (Windows NT/2000は96ptまで) 保証サイズは60pt、75pt (標準)、112.5pt、150pt		
<p>次のものは自動的に挿入 / 設定が行われるため、入力は不要です。</p> <ul style="list-style-type: none"> <li>レフト / ライトマージン      • レフト / ライトガードバー</li> <li>OCR-B                              • チェックデジット      • ナンバーシステム「0」のみ</li> </ul>			
印刷例	入力時	EPSON UPC-E に変換	印刷
	123456		

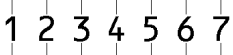



### Code39

- Code39は「JIS X 0503」として規格化されたものです。
- EPSONバーコードフォントはチェックデジットの有無、OCR-Bの有無で4種類のフォントを用意しています。
- 入力したキャラクタの桁数が大きい場合、EPSONバーコードフォントはCode39の仕様に従ってバーコードの高さがバーコード全長の15%以上になるように自動的に調整します。このためバーコードの周囲に文字がある場合、バーコードと重ならないように間隔を開けてください。
- Code39ではスペースを“\_”（アンダーライン）に割り当てています。スペースを表すバーコードを入力したい場合は、“\_”（アンダーライン）を入力してください。
- Code39で1行に2つ以上のバーコードを入力する場合、バーコード間はTABで区切ってください。スペースで区切る場合は、バーコードフォント以外のフォントを選択して入力してください。Code39を選択したままスペースを入力するとスペースがバーコードの一部となりバーコードとして使用できません。

入力可能なキャラクタ	英数字（A～Z、0～9） 記号（- . スペース \$ / + %）
入力するキャラクタの桁数	制限なし
キャラクタのサイズ	OCR-Bなしの場合：26pt以上 保証サイズは26pt、52pt、78pt、104pt OCR-Bありの場合：36pt以上 保証サイズは36pt、72pt、108pt、144pt（Windows NT/2000は96ptまで）

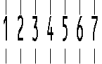

次のものは自動的に挿入 / 設定が行われるため、入力は不要です。

- 左 / 右クワイエットゾーン
- スタート / ストップキャラクタ
- チェックデジット

印刷例	入力時	EPSON Code39 に変換	印刷
	1234567		
		EPSON Code39 CDNum に変換	印刷
			

### Code128

- Code128 は「JIS X 0504」として規格化されたものです。
- EPSON バーコードフォントはコードセット A、B、C をサポートしています。入力するキャラクタのコードセットが途中で変わった場合、自動的にコードセットの変換コードを挿入します。
- 入力したキャラクタの桁数が大きい場合、EPSON バーコードフォントは Code128 の仕様に従ってバーコードの高さがバーコード全長の 15% になるように自動的に調整します。このためバーコードの周囲に文字がある場合、バーコードと重ならないように間隔を開けてください。
- アプリケーションによっては行末に存在するスペースを削除したり、連続する複数個のスペースをタブなどに置き換えるなどの処理を自動的に行うものがあります。これらのアプリケーションでは、スペースを含むバーコードが正しく印刷されない場合があります。  
Code128 で 1 行に 2 つ以上のバーコードを入力する場合、バーコード間は TAB で区切ってください。スペースで区切る場合は、バーコードフォント以外のフォントを選択して入力してください。Code128 を選択したままスペースを入力するとスペースがバーコードの一部となりバーコードとして使用できません。

入力可能なキャラクタ	全ての ASCII 文字 (95 文字)		
入力するキャラクタの桁数	制限なし		
キャラクタのサイズ	26 ~ 104pt (Windows NT/2000 は 96pt まで) 保証サイズは 26pt、52pt、78pt、104pt		
次のものは自動的に挿入 / 設定が行われるため、入力は不要です。			
<ul style="list-style-type: none"> <li>• 左 / 右クワイエットゾーン</li> <li>• スタート / ストップキャラクタ</li> <li>• コードセットの変更キャラクタ</li> <li>• チェックデジット</li> </ul>			
印刷例	入力時	EPSON Code128 に変換	印刷
	1234567		



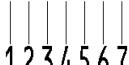

### Interleaved 2of5

- Interleaved 2of5 は、アメリカで規格化されたものです。(USS Interleaved 2-of-5)
- EPSONバーコードフォントはチェックデジットの有無、OCR-Bの有無で4種類のフォントを用意しています。
- 入力したキャラクターの桁数が大きい場合、EPSONバーコードフォントはInterleaved 2of5の仕様に従ってバーコードの高さがバーコード全長の15%以上になるように自動的に調整します。このためバーコードの周囲に文字がある場合、バーコードと重ならないように間隔を開けてください。
- Interleaved 2of5は、キャラクターを2個一組で扱います。キャラクターの合計数が奇数個の場合、EPSONバーコードフォントは自動的にキャラクターの先頭に0を追加して偶数個になるようにします。

入力可能なキャラクター	数字 (0～9)
入力するキャラクターの桁数	制限なし
キャラクターのサイズ	OCR-Bの有無により異なります。(Windows NT/2000は96ptまで) OCR-Bなしの場合：26pt以上 保証サイズは26pt、52pt、78pt、104pt OCR-Bありの場合：36pt以上 保証サイズは36pt、72pt、108pt、144pt

次のものは自動的に挿入 / 設定が行われるため、入力は不要です。

- 左 / 右クワイエットゾーン      • スタート / ストップキャラクター      • チェックデジット
- 文字列先頭への0の挿入 (合計文字数が偶数でない場合のみ)

印刷例	入力時	EPSON ITF に変換	印刷
	1234567		
		EPSON ITF CD Num に変換	印刷
			

## NW-7 (CODABAR)

- NW-7 は「JIS X 0503」として規格化されたものです。
- EPSON バーコードフォントはチェックデジットの有無、OCR-Bの有無で4種類のフォントを用意しています。
- 入力したキャラクタの桁数が大きい場合、EPSON バーコードフォントはNW-7の仕様に従ってバーコードの高さがバーコード全長の15%以上になるように自動的に調整します。このためバーコードの周囲に文字がある場合、バーコードと重ならないように間隔を開けてください。
- スタート/ストップキャラクタのどちらかを入力すると、EPSONバーコードフォントは残りのスタート/ストップキャラクタが同じになるように自動的に挿入されます。
- スタート/ストップキャラクタを入力しない場合は、両方とも自動的にAを挿入します。

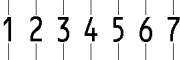

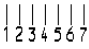

入力可能なキャラクタ	数字 (0～9)、記号 ( - \$ : / . + )
------------	------------------------------

入力するキャラクタの桁数	制限なし
--------------	------

キャラクタのサイズ	OCR-Bの有無により異なります。(Windows NT/2000は96ptまで) OCR-Bなしの場合：26pt以上 保証サイズは26pt、52pt、78pt、104pt OCR-Bありの場合：36pt以上 保証サイズは36pt、72pt、108pt、144pt
-----------	--

次のものは自動的に挿入 / 設定が行われるため、入力不要です。

- 左 / 右クワイエットゾーン
- スタート / ストップキャラクタ (入力しない場合)
- チェックデジット

印刷例	入力時	EPSON NW-7に変換	印刷
	1234567		
		EPSON NW-7CDNumに変換	印刷
			

### 新郵便番号（カスタマ・バーコード）

- バーコードの詳細については、郵政省より発行の資料を参照してください。
- EPSON バーコードフォントで入力する場合、次のように新郵便番号（3桁）－新郵便番号（4桁）－住所表示番号（バーコードに変換後 13桁まで）入力します。
- 住所表示番号は入力時は桁数の制限はありませんが、バーコードに変換後 13桁を超える部分は省略されま  
す。また住所表示番号が 13桁に満たない場合は、13桁になるように末尾にコードを挿入します。
- アプリケーションソフトにおいて、印刷領域やレイアウト枠は余裕をもって設定してください。

入力可能なキャラクタ	数字（0～9）、英文字（A～Z）、記号（-）		
入力するキャラクタの桁数	制限なし。ただし住所表示番号については、バーコードに変換後 13桁を超える桁数の文字は省略されます。		
キャラクタのサイズ	8～11.5pt 保証サイズは 8pt、9pt、10pt、11.5pt		
次のものは自動的に挿入 / 設定が行われるため、入力は不要です。			
<ul style="list-style-type: none"> <li>● バーコードの上下左右 2mm の空白</li> <li>● 入力時の-（ハイフン）の削除</li> <li>● スタート / ストップコード</li> <li>● 住所表示番号の 13 桁調整</li> <li>● チェックデジット</li> </ul>			
印刷例	入力時	EPSON J-Postal Code に変換	印刷
	123-4567	1'1'2'3'1'4'5'6'7'	



# TrueType フォントのインストール方法

ここでは、本製品に添付の TrueType フォントのインストール方法を説明します。本製品に添付の EPSON プリンタソフトウェア CD-ROM には EPSON TrueType フォントが収録されています。TrueType フォントをインストールすることにより、アプリケーションソフトの書体に追加され、ポップやビジネス文書に表現力豊かな書類を作成することができます。



ポイント

CD-ROM に収録されている OCR-B フォントセットには、OCR-B 規格で規定されている文字以外のものも含まれています。OCR-B フォントとして読み取り用に使用される際は、トナー状況や用紙の種類によって読み取れない場合がありますので、事前に読み取り機で読み取れることを確認してからお使いください。

## Windows でのインストール

- 1 コンピュータの電源をオンにし、Windows を起動します。
- 2 EPSON プリンタソフトウェア CD-ROM をコンピュータにセットします。
- 3 機種選択の画面が表示されたら、お使いのプリンタの機種名をクリックして [次へ] をクリックします。
- 4 以下の画面が表示されたら、[アプリケーションのインストール] をクリックして [次へ] をクリックします。



ポイント

上の画面が表示されない場合は、[マイコンピュータ] - [CD-ROM] - [setup.exe] をダブルクリックしてください。

- 5 インストールするフォントをチェックして [セットアップ実行] ボタンをクリックします。

使用しないフォントは、クリックしてチェックマークを外してください。インストールされません。

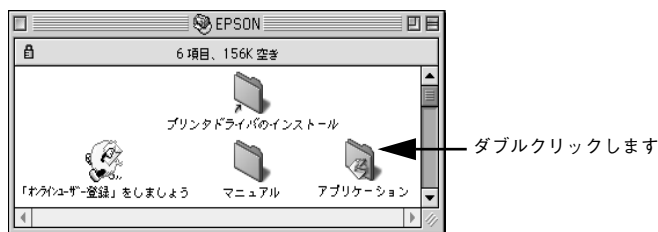


この後は、画面の指示に従ってインストールを進めてください。

## Macintosh でのインストール

- 1 Macintosh を起動した後、EPSON プリンタソフトウェア CD-ROM をセットします。

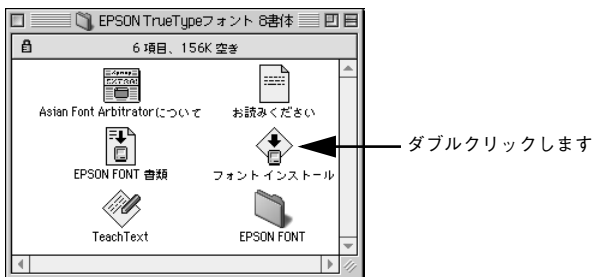
- 2 [アプリケーション] フォルダをダブルクリックして開きます。



- 3 インストールするアプリケーションのフォルダをダブルクリックします。



4 [フォントインストール] アイコンをダブルクリックします。



5 フォントをインストールします。  
インストールする書体を選択して、[インストール] ボタンをクリックします。



①クリックしてチェックして  
(三角形をクリックすると、インストールするフォントを個別に  
選択できます。)

②クリックします



# オプションと消耗品について

ここでは、オプションと消耗品の紹介と装着方法について説明します。

● オプションと消耗品の紹介 .....	197
● 通信販売のご案内 .....	201
● 増設メモリの取り付け .....	202
● インターフェイスカードの取り付け .....	208
● ロアーカセットユニットの取り付け .....	211
● フェイスアップトレイの取り付け .....	214
● オプション装着時の設定 (Windows) .....	215

# オプションと消耗品の紹介

## パラレルインターフェイスケーブル

使用するパラレルインターフェイスケーブルは、コンピュータによって異なります。主なコンピュータの機種（シリーズ）でご使用いただけるパラレルインターフェイスケーブルは、次の通りです。

2001年8月現在

	メーカー	機種	接続ケーブル	備考
DOS/V系	EPSON	DOS/V 仕様機	PRCB4N	—
	IBM、富士通 東芝、他各社			
	NEC	PC-98NX シリーズ		
PC98系	EPSON	EPSON PCシリーズデスクトップ	#8238	*1 *2
		EPSON PCシリーズ NOTE	市販品（ハーフピッチ 20 ピン）をご使用ください。	*1 *2
	NEC	PC-9821 シリーズ （ハーフピッチ 36 ピン）	PRCB5N	*1
		PC-9801 シリーズデスクトップ （14ピン）	#8238	*1 *2 *3
		PC-9801 シリーズ NOTE （ハーフピッチ 20 ピン）	市販品（ハーフピッチ 20 ピン）をご使用ください。	*1 *2 *3

\*1 拡張漢字（表示専用 7921～7C7E）は印刷できません。

\*2 Windows 95/98/Meの双方向通信機能および EPSON プリンタウィンドウ I3 は、コンピュータの機能制限により対応できません。

\*3 ハーフピッチ 36ピンのコンピュータには PRCB5N をご使用ください。



ポイント

- NEC PC-98LT/DO シリーズとは接続できません。
- NEC PC-9801LV/LX/LS/N シリーズは NEC 製の専用ケーブルを使用してください。
- 富士通 FM/R、FM TOWNS は富士通製の専用ケーブルを使用してください。
- 推奨ケーブル以外のケーブル、プリンタ切替機、ソフトウェアのコピー防止のためのプロテクタ（ハードウェアキー）などを、コンピュータとプリンタの間に装着すると、プラグアンドプレイやデータ転送が正常にできない場合があります。
- ECPモード対応コンピュータをECPモードで接続する場合、PRCB4Nをご使用ください。

接続方法については以下のページを参照してください。

 スタートアップガイド「パラレルインターフェイスケーブルの接続」24 ページ

## USB インターフェイスケーブル

USB インターフェイスコネクタ装備のコンピュータと本機を接続する場合は、以下のオプションのケーブルを使用してください。

### ● EPSON USB ケーブル (型番 : USBCB1)



ポイント

USB ハブ (HUB : 複数のコンピュータをネットワーク環境へ接続するための中継機) を使用して接続する場合は、コンピュータに直接接続された 1 段目の USB ハブに接続してご使用いただくことをお勧めします。また、お使いのハブによっては動作が不安定になるものがありますので、そのような場合はコンピュータの USB ポートに直接接続してください。

接続方法については以下のページを参照してください。

📖 スタートアップガイド「USB インターフェイスケーブルの接続」25 ページ

## インターフェイスカード

プリンタに標準装備されていないインターフェイスを使用したい場合や、インターフェイスを増設したい場合に使用します。設定などについてはそれぞれのカードの取扱説明書を参照してください。

型番	名称	解説
PRIF4	シリアルI/Fカード (バッファ : 32KB)	本機をシリアルで接続するためのオプションです。
PRIF5E	IEEE1284双方向パラレルI/Fカード*	本機にIEEE1284規格準拠の双方向パラレルインターフェイスをもう1つ増設するためのオプションです。
PRIF13	IBM5577 プリンタエミュレーションカード	本機に装着することで、IBM5577-H02 プリンタのエミュレーションを実現するオプションです。
PRIFNW3S	100BASE-TX/10BASE-T マルチプロトコルEthernet I/Fカード	IPX/SPX、TCP/IP、AppleTalk、NetBEUIに対応しています。本機をEthernet接続するためには、次のいずれかのケーブルが必要です。 <ul style="list-style-type: none"><li>• Ethernet 100BASE-TX シールドツイストペアケーブル (カテゴリ5)</li><li>• Ethernet 10BASE-T ツイストペアケーブル</li></ul>

取り付け方法については以下のページを参照してください。

📖 本書「インターフェイスカードの取り付け」208 ページ

## ローカセットユニット

プリンタの下に取り付けるオプションの用紙カセットユニットです。

型番	商品名	備考
LPA4LC5	ローカセットユニット	<ul style="list-style-type: none"><li>• 使用できる用紙サイズ： A4</li><li>• 用紙カセット容量： 最大500枚（普通紙 64g/m<sup>2</sup>）</li></ul>

取り付け方法については以下のページを参照してください。

🔗 本書「ローカセットユニットの取り付け」211 ページ

用紙のセット方法は、以下のページを参照してください。

🔗 本書「ローカセットユニットへの用紙のセット」20 ページ

## フェイスアップトレイ

プリンタの背面に装着して、プリンタ上面後部の排紙経路から排紙された用紙を上向き状態で保持するためのトレイです。

型番	商品名	備考
LPA4FUT3	フェイスアップトレイ	排紙容量：最大20枚（普通紙 64g/m <sup>2</sup> ）

取り付け方法については以下のページを参照してください。

🔗 本書「フェイスアップトレイの取り付け」214 ページ

排紙方法は、以下のページを参照してください。

🔗 本書「フェイスアップトレイ（オプション）への排紙」24 ページ

## 増設メモリ

メルコ製の以下のメモリを使用することにより、プリンタの内部メモリ（標準搭載メモリ容量 8MB\*1）を増設することができます。メモリを増設することにより、サイズの大きいデータや複雑なデータを高解像度で印刷できるようになります。

\*1 標準搭載のメモリを取り外すことはできません。

使用できるメモリの入手方法などについては、(株)メルコのお客窓口までお問い合わせください。

型番	容量	使用可能なメモリ容量
EP01-16M	16MB	24MB
EP01-32M	32MB	40MB
EP01-64M	64MB	72MB
EP01-128M	128MB	136MB

取り付け方法については以下のページを参照してください。

🔗 本書「増設メモリの取り付け」202 ページ

## ET カートリッジ

印刷用のトナーが入ったカートリッジです。

型番	商品名
LPA4ETC5	ETカートリッジ (A4 画占率5%で約 6,000 枚印刷可能)

交換方法については以下のページを参照してください。

📖 本書「ET カートリッジの交換」219 ページ

## 感光体ユニット

ドラムの感光部分にトナーを付着させ、印刷画像を形成するユニットです。

型番	商品名
LPA4KUT3	感光体ユニット (A4 画占率5%で約 20,000 枚印刷可能)

交換方法については以下のページを参照してください。

📖 本書「感光体ユニットの交換」226 ページ

## リファレンスマニュアル

プリンタ制御コマンドの説明書です。ESC/Page または ESC/P コントロールコードを使用してプログラムを作成する方を対象としています。

商品名	機種固有情報について
ESC/Page リファレンスマニュアルー第4 版ー	ESC/Page リファレンスマニュアルの情報にはすべての機種に共通な情報と機種固有の情報があります。本機の機種固有情報につきましては、LP-9200 の項目をご覧ください。
ESC/P リファレンスマニュアルー第2 版ー	本機は ESC/P J84 に分類されます。



ポイント

上記マニュアルにつきましてはエプソン OA サプライ (株) にてお取り扱いをしています。エプソン OA サプライ (株) のお問い合わせ先は、スタートアップガイド巻末に記載されています。



# 通信販売のご案内

EPSON 製品の消耗品・オプション品が、お近くの販売店で入手困難な場合には、エプソン OA サプライ株式会社の通信販売をご利用ください。

## ご注文方法

インターネットで	ホームページ：http://www.epson-supply.co.jp
お電話で	電話番号：0120 - 251 - 528（フリーダイヤル）
	受付時間：AM9:30～PM6:15（土・日・祝祭日を除く）
FAX で	「FAX 情報サービス」をご利用ください。ファクシミリ付属の電話機（プッシュ回線またはプッシュ音発信可能機種）から電話をおかけになり、音声案内に従って操作してください。必要な情報が24 時間いつでも取り出せます。
	電話番号:03-4306-1182 「FAX 情報サービスメニュー」のBOX 番号は001 です。

※電話番号のかけ間違いにご注意ください。

## お届け方法

当日配送	当日PM4:30 までのご注文受付分は、即日配送手配いたします（在庫分のみ）。
お届け予定日	本州・四国…翌日
	北海道・九州…翌々日

## お支払い方法

代金引換	商品お受け取り時に、商品と引き換えに宅配便配達員へ代金をお支払いください。
クレジットカード	お取り扱いカード：UC、JCB、VISA、Master、NICOS
	支払い回数：1 回払い
銀行振込	法人でのお申し込みに限ります。事前にご審査、ご登録が必要になります。下記にご連絡ください。
	電話番号：0120 - 251 - 528（フリーダイヤル）

## 送料

お買い上げ金額の合計が 5,000 円以上（消費税別）の場合は、全国どこへでも送料は無料です。5,000 円未満（消費税別）の場合は、全国一律 500 円（消費税別）です。

## 消耗品カタログの送付

プリンタ消耗品・関連商品のカタログをお送りいたします。カタログの発送につきましては、会員登録が必要になります。入会金、年会費は不要です。詳細については、上記のインターネット、電話、FAX にてご確認ください。

## 増設メモリの取り付け

増設メモリを取り付ける方法について説明します。プラスドライバを使用しますので、あらかじめご注意ください。

メルコ製の以下のメモリを取り付けることができます（1枚のみ）。

型番	容量	使用可能なメモリ容量
EP01-16M	16MB	24MB
EP01-32M	32MB	40MB
EP01-64M	64MB	72MB
EP01-128M	128MB	136MB

使用できるメモリの入手方法などについては、（株）メルコのお客様窓口までお問い合わせください。

取り付けは以下の手順に従ってください。



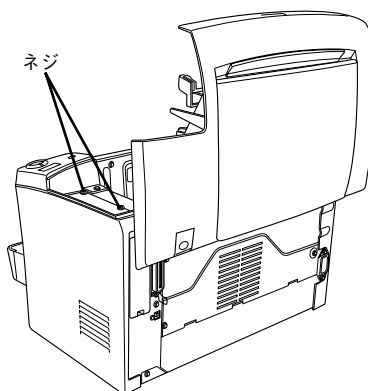
### 注意

本作業は必ず電源ケーブルを抜いた状態で行ってください。感電の原因となるおそれがあります。



### 警告

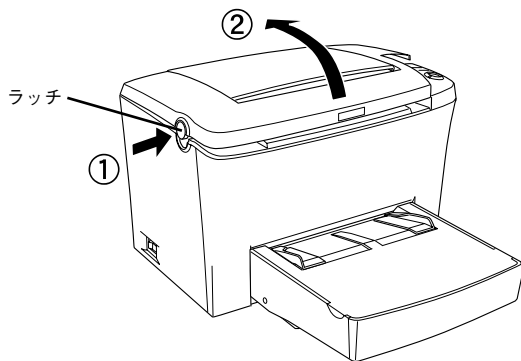
指示されている以外の分解は行わないでください。内部には高電圧の部分があり、感電のおそれがあります。  
本作業で取り外すネジは下図の2個です。指示以外のネジは取り外さないでください。



注意

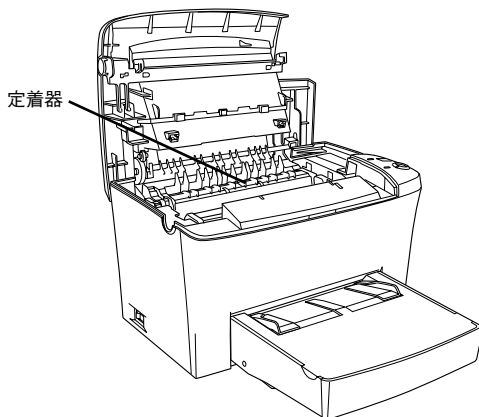
増設メモリの取り付けの際、静電気放電によって部品に損傷が生じるおそれがあります。作業の前に必ず、接地されている金属に手を触れるなどして、身体に帯電している静電気を放電してください。

- ① プリンタの電源をオフ（○）にして、電源ケーブルとインターフェイスクーブルを取り外します。
- ② 排紙トレイを閉じてから、ラッチを押してプリンタの上カバーをゆっくり開けます。

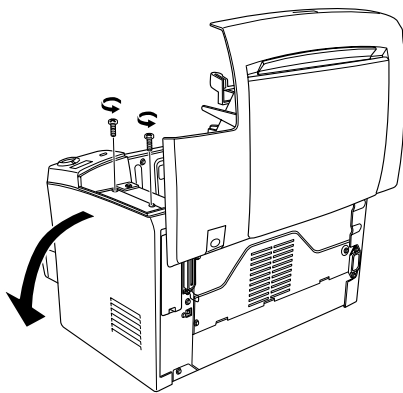


**⚠注意**

- カバーを開けたとき、次の部分に手を触れないようご注意ください。
- 定着器部分（内部は約 200 度と高温のため火傷の原因になります）



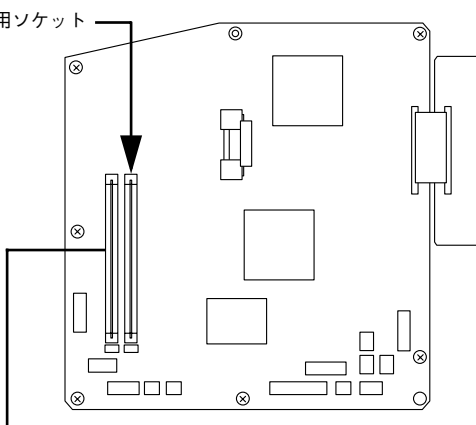
- 3 プリンタ正面から見て右側のカバーを取り外します。  
カバーを固定しているプリンタ上部右側のネジを取り外し、カバーを外側へ引き出して取り外します。



ネジをプリンタ内部へ落としたり紛失しないようにしてください。右カバーを固定する際に使用します。

- 4 下図を参照して、増設メモリ用ソケットの位置を確認します。

増設メモリ用ソケット



この ROM モジュールは取り外さないでください。プリンタが動かなくなります。

5

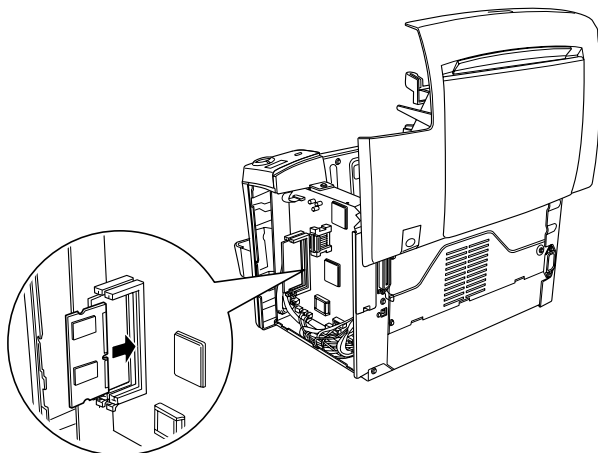
**増設メモリを取り付けます。**

増設メモリは、1枚取り付けられます。

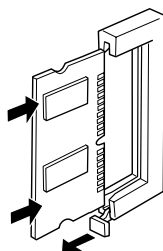


- 増設メモリを装着する際に、必要以上に力をかけないでください。部品を損傷するおそれがあります。作業は慎重に行ってください。
- 増設メモリは、逆差ししないように注意してください。

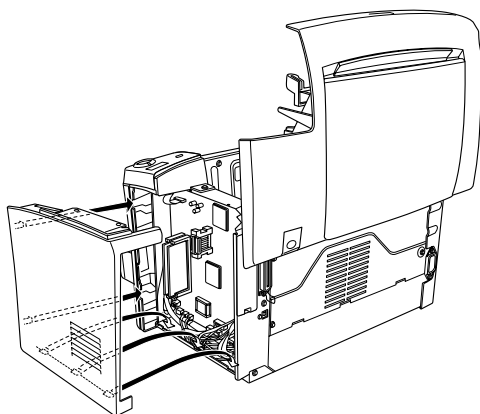
- ① 増設メモリ底部のくぼみがソケット内側の凸部分に合うように取り付け位置を決めて、増設メモリをソケットに差し込みます。



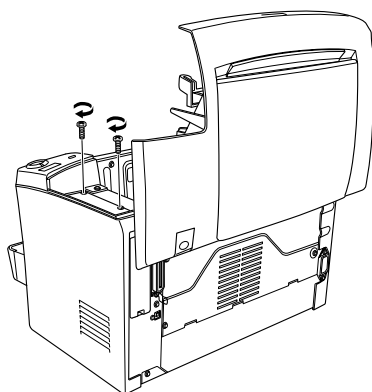
- ② ソケット下側のボタンが上がるまで、メモリの上部両端をゆっくりと均等に押しつけます。



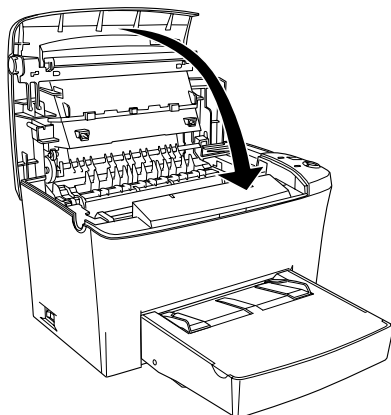
- 6 右カバーをプリンタに取り付けます。  
右カバーのツメ（5箇所）をプリンタ側に引っかけてから、カバーを取り付けます。



- 7 プリンタ上部右側のネジ（6で取り外したネジ）を締めて、右カバーをプリンタに固定します。



- 8 プリンタの上カバーを、カチッと音がするまでしっかり閉じます。



- 9 取り外した電源ケーブルとインターフェイスクーブルを元通りに接続して、プリンタの電源をオン（|）にします。

- 10 ステータスシートを印刷して正しく取り付けられたか確認します。

[ステータスシート] スイッチを押してステータスシートを印刷すると、実装メモリ容量（標準搭載メモリ 8MB +増設したメモリ容量）を確認できます。

📖 スタートアップガイド「ステータスシートの印刷」23 ページ



ポイント

本機は、メモリが効率的に使用されるような設定をプリンタのコントローラが自動的に行っていますので、キャッシュバッファや受信バッファの容量の設定は基本的に不要です。

# インターフェイスカードの取り付け

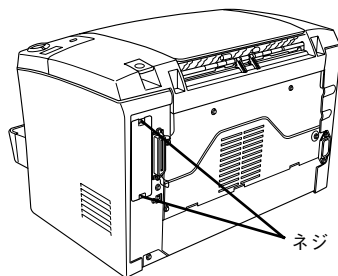
ここでは、本機にインターフェイスカードを取り付ける方法について説明します。プラスチックを使用しますので、あらかじめご用意ください。



## 警告

指示されている以外の分解は行わないでください。内部には高電圧の部分があり、感電のおそれがあります。

本作業で取り外すネジは下図の2個です。指示以外のネジは取り外さないでください。



## ポイント

インターフェイスカードによっては、プリンタへの取り付けの前に、カード上のディップスイッチや、ジャンパスイッチの設定が必要な場合があります。インターフェイスカードの取扱説明書に従って、それぞれの設定をしてください。本書では、設定を終えたインターフェイスカードを取り付ける手順について説明しています。

取り付けは以下の手順に従って行ってください。



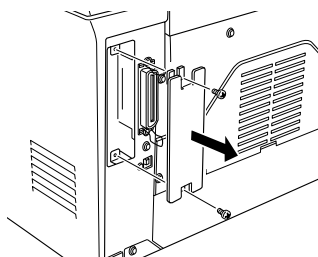
## 注意

本作業は必ず電源ケーブルを抜いた状態で行ってください。感電の原因となるおそれがあります。

- 1 プリンタの電源をオフ(O)にして、電源ケーブルとインターフェイスケーブルを取り外します。



- 2 プリンタ背面のコネクタカバーを取り外します。  
コネクタカバーはネジ2個で固定されていますので、ネジを緩めて取り外します。

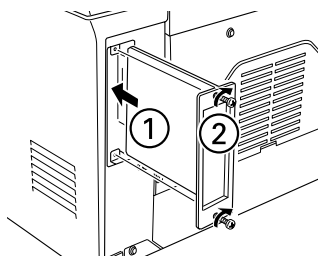


ポイント

取り外したコネクタカバーとネジは、大切に保管してください。

- 3 インターフェイスカードをスロットに差し込み、インターフェイスカードに付属のネジ（2個）で固定します。

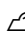
- ① インターフェイスカードの上下両側をプリンタ内部の溝に合わせて差し込みます。
- ② インターフェイスカードのコネクタとプリンタ側のコネクタがしっかりかみ合うまで差し込んでから、ネジを締め付けて固定します。



- 4 取り外した電源ケーブルとインターフェイスケーブルを元通りに接続して、プリンタの電源をオン（|）にします。

5 ステータスシートを印刷して正しく取り付けられたか確認します。

[ステータスシート] スイッチを押してステータスシートを印刷すると、オプションが正しく装着されているか確認できます。

 スタートアップガイド「ステータスシートの印刷」23 ページ

正しく取り付けられているときは、[インターフェイス] の項目に [I/F カード] と印刷されます。

< 例 >

ハードウェア環境			
実装メモリ容量	XXXXKB		
インターフェース	パラレル	USB	I/F カード
給紙装置	用紙トレイ		



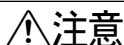
ポイント

インターフェイスカードを使用するためには、インターフェイスカードの設定が必要です。詳細はインターフェイスカードの取扱説明書を参照してください。

# ローカセットユニットの取り付け

ここでは、ローカセットユニット（型番：LPA4LC5）を取り付ける方法について説明しています。

取り付けは以下の手順に従って行ってください。



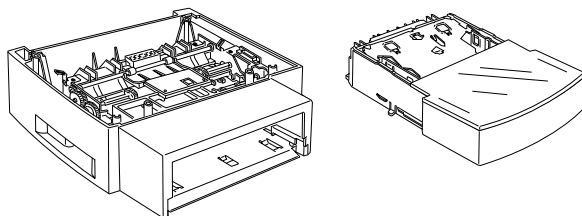
**注意**

本作業は必ず電源ケーブルを抜いた状態で行ってください。感電の原因となるおそれがあります。



ポイント

オプションのローカセットユニットには、以下の同梱品が入っています。取り付けの前に同梱品の不足や損傷のないこと、カセットの保護材とテープを取り外してあることを確認してから作業を始めてください。



- 1 プリンタの電源をオフ（○）にして、電源ケーブルとインターフェイスクーブルを取り外します。

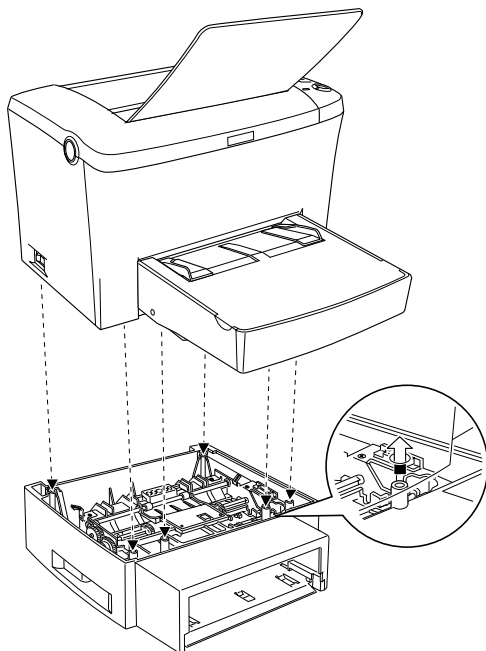


注意

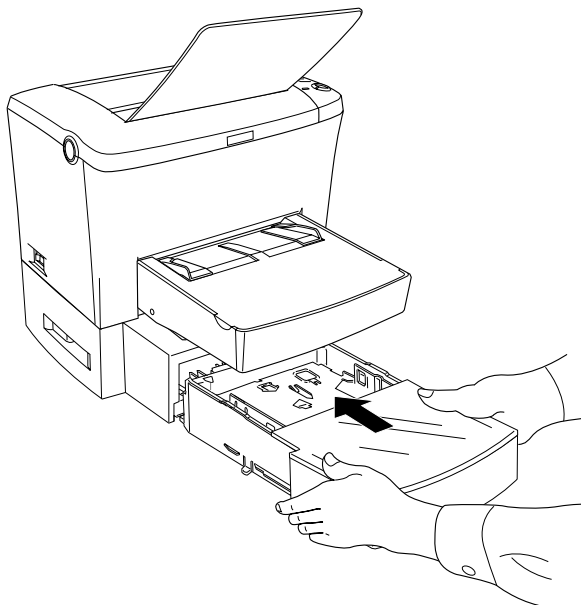
プリンタの電源がオン（I）の状態でもローカセットユニットを取り付けると、故障の原因になる場合があります。

- 2 プリンタ本体を一旦別の場所に移動して、ローカセットユニットを設置場所に置きます。

- 3 ローカセットユニットの上にプリンタを置きます。
- プリンタ後部の角とローカセットユニット後部の角を合わせるように重ねます。
  - ローカセットユニットには位置決め用の突起がついていますので、上に置くプリンタ底部の穴に合わせて正しく重ねます。



- 4 用紙カセットをユニットに差し込んで取り付けます。



- 5 取り外した電源ケーブルとインターフェースケーブルを元通りに接続します。



ポイント

- Windows でお使いの場合は、取り付けたオプションの設定をする必要があります。  
📖 本書「オプション装着時の設定 (Windows)」215 ページ
- Macintosh でお使いの場合は、セレクトで本機のプリンタドライバを選択し直してください。

用紙のセット方法については以下のページを参照してください。

📖 本書「ローカセットユニットへの用紙のセット」20 ページ

# フェイスアップトレイの取り付け

ここでは、フェイスアップトレイ（型番：LPA4FUT3）を取り付ける方法について説明しています。

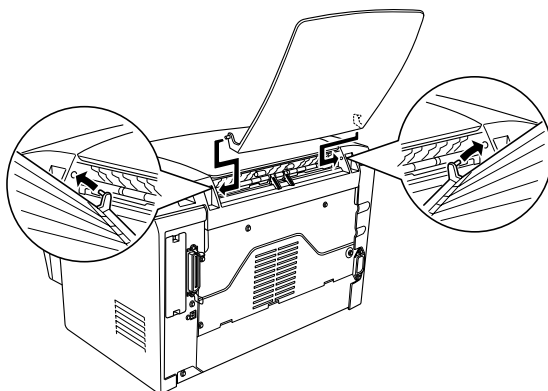


ポイント

フェイスアップトレイへの排紙容量は、20 枚（普通紙 64g/m<sup>2</sup>）です。

取り付けは以下の手順に従って行ってください。

- 1 フェイスアップトレイの片方の突起をプリンタ背面の穴に差し込み、押し込むようにしてもう片方の突起を差し込みます。



フェイスアップトレイへの排紙方法については、以下のページを参照してください。  
📖 本書「フェイスアップトレイ（オプション）への排紙」24 ページ

# オプション装着時の設定 (Windows)

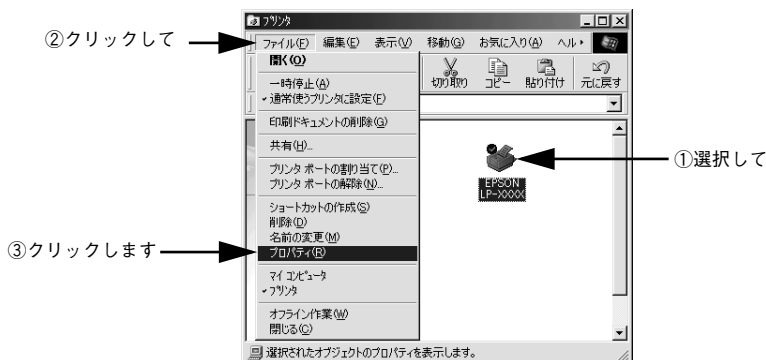
メモリや給紙装置などのオプションを装着した場合、Windows プリンタドライバで装着状況を確認させる必要があります。



ポイント

- Windows NT4.0/2000 の場合、管理者権限 (Administrators) のあるユーザーでログオンする必要があります。
- ここでは Windows 98 のプロパティ画面を掲載しますが、手順は同じです。

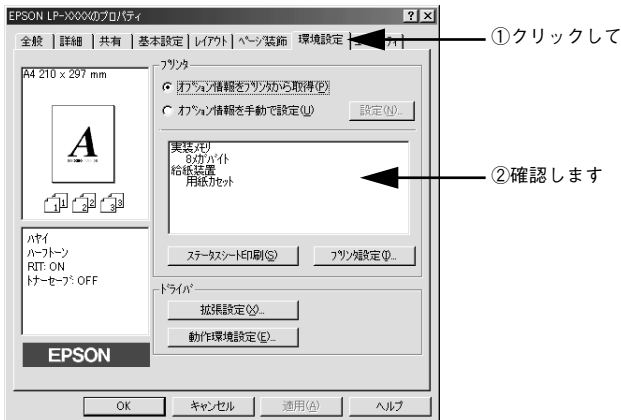
- 1 Windows の [スタート] ボタンをクリックし、[設定] にカーソルを合わせ、[プリンタ] をクリックします。
- 2 LP-2200のアイコンを選択して、[ファイル] メニューの [プロパティ] をクリックします。  
このときに、プリンタのオプション装着状況の確認を開始します。



ポイント

通信エラーが発生した場合は、[OK] ボタンをクリックしてエラーダイアログを閉じてください。手でオプション情報を設定できます。

- 3 [環境設定] タブをクリックし、オプション情報リストを確認します。
- [オプション情報をプリンタから取得] が選択された状態で自動的にオプション情報が取得できれば、装着したオプションをリストに表示します。6へ進みます。



- 装着しているオプションがリストに表示されない場合は、手でオプション情報を設定します。4へ進みます。

- 4 [オプション情報を手動で設定] をクリックして、[設定] ボタンをクリックします。  
[実装オプション設定] ダイアログが開きます。





5 装着したオプションを選択して、[OK] ボタンをクリックします。

- [実装メモリ] リストから、増設したメモリの容量を含めてプリンタの総メモリ容量を選択します。
- [オプション給紙装置] リストで、装着したオプション給紙装置名をクリックして選択します。



設定の詳細は、以下のページを参照してください。

[本書](#) 「[実装オプション設定] ダイアログ」 61 ページ

6 [OK] ボタンをクリックしてプリンタのプロパティを閉じます。

以上でオプションの設定は終了です。

[ステータスシート] スイッチを押してステータスシートを印刷すると、オプションが正しく装着されているか確認できます。

[スタートアップガイド](#) 「ステータスシートの印刷」 23 ページ



# プリンタのメンテナンス

ここでは、メンテナンス方法や輸送 / 移動時の注意事項などについて説明しています。

● ET カートリッジの交換.....	219
● 感光体ユニットの交換 .....	226
● 給紙ローラのクリーニング .....	235
● プリンタの清掃.....	240
● プリンタの輸送と移動 .....	241

# ET カートリッジの交換

ここでは、ET カートリッジの交換方法を説明しています。

使用可能な ET カートリッジは次の通りです。

●型番：LPA4ETC5（約 6,000 枚：A4、画占率 5%）

上記以外の ET カートリッジは使用しないでください。



- トナーは無害ですが、体や衣服に付着したときはすぐに水で洗い流してください。
- 寒い場所から暖かい場所にETカートリッジを移動した場合は、室温に慣らすため1時間以上待ってから作業を行ってください。

## 交換時期

- 1つのETカートリッジで約 6,000 枚 (LPA4ETC5) (A4、画占率 5%) まで印刷できます。ただし、使用状況によりトナー消費量は異なりますので、印刷結果から判断して交換することをお勧めします。
- EPSON プリンタウィンドウ!3 では、トナー残量の目安を表示することができます。ただし、あくまで目安ですので、印刷結果から判断して交換することをお勧めします。トナーが残り少なくなると交換を促すメッセージが表示されますので、新しいETカートリッジと交換することをお勧めします。印刷がかすれている場合は、ただちに新しいETカートリッジと交換してください。

🖨️ Windows：本書「EPSON プリンタウィンドウ!3 とは」74 ページ

🖨️ Macintosh：本書「EPSON プリンタウィンドウ!3 とは」158 ページ

## 交換の手順

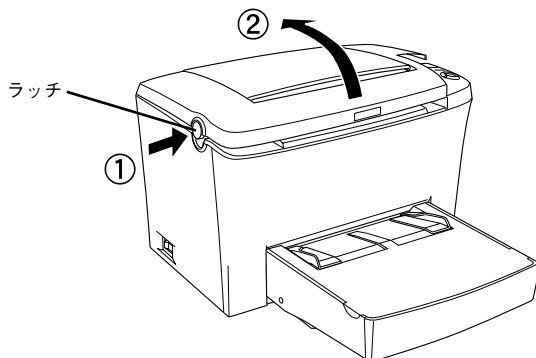
ET カートリッジの交換は以下の手順に従ってください。



**注意**

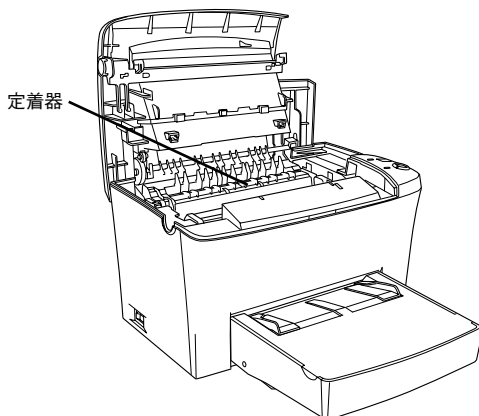
交換作業中は、プリンタ内部の ET カートリッジと感光体ユニット以外に触れないようにしてください。火傷または印刷品質の劣化が起こるおそれがあります。

- 1 プリンタの電源をオフにして、排紙トレイを閉じてから、ラッチを押してプリンタの上カバーをゆっくり開けます。



**注意**

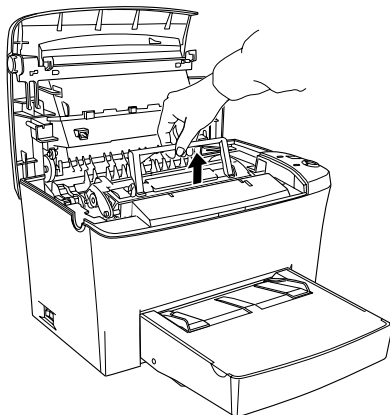
カバーを開けたとき、次の部分に手触れないようご注意ください。  
• 定着器部分（内部は約 200 度と高温のため火傷の原因になります）



注意

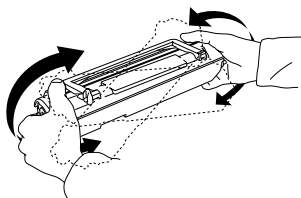
プリンタ内部のローラやギアには手触れないでください。故障の原因になります。

- 2 取っ手を持ち、使用済みの ET カートリッジを引き上げます。  
使用済みの ET カートリッジについては、以下のページを参照してください。  
📖 本書「使用済み ET カートリッジの回収について」225 ページ



**警告** ET カートリッジは火の中に入れてください。トナーが飛び散って発火し、火傷のおそれがあります。

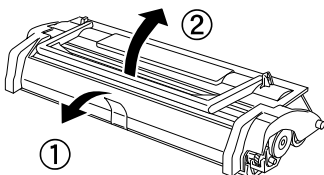
- 3 新しい ET カートリッジを梱包箱から取り出し、図のように左右に傾けながら 7～8 回ゆっくり振ります。  
ET カートリッジ内部のトナーが均一な状態にします。



ポイント

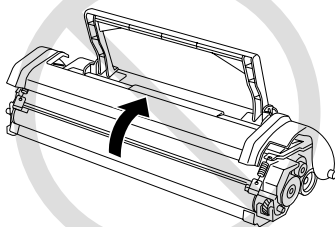
ET カートリッジの入っていた梱包袋は、使用済みのカートリッジを回収する際に必要となります。梱包袋は、次回の交換時まで大切に保管してください。

- 4 ETカートリッジを平らな場所に置き、保護材（テープ）をはがして、取っ手を起こします。



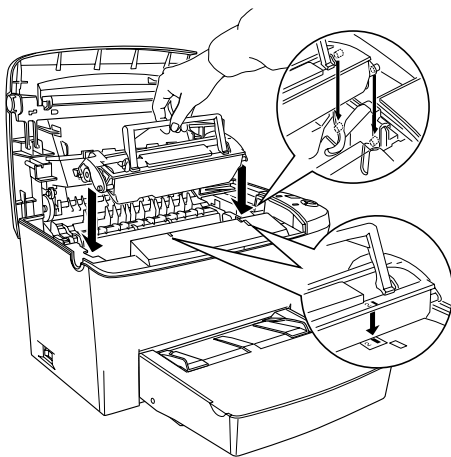
注意

ETカートリッジのシャッタは開けないでください。印刷品質が低下します。

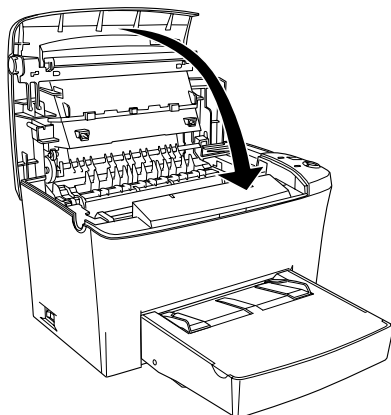


- 5 ETカートリッジをプリンタに取り付けます。

- ① ETカートリッジとプリンタ内部に表示している番号（2）を合わせます。
- ② 両側のガイドを合わせながら奥に突き当たるまで確実に差し込みます。

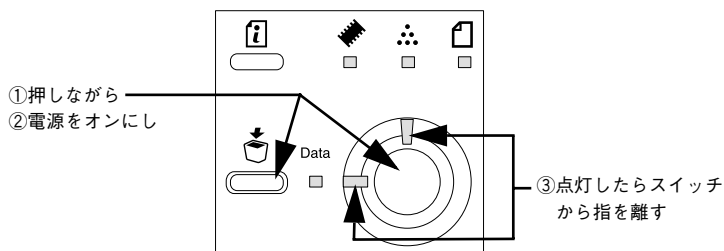


- 6 プリンタの上カバーを、カチッと音がするまでしっかり閉じます。



- 7 ETカートリッジのトナー残量カウンタをリセットします。

[印刷可] スイッチと [ジョブキャンセル] スイッチを押したまま、プリンタの電源をオンにし、印刷可ランプとエラーランプが点灯したらスイッチから指を離します。

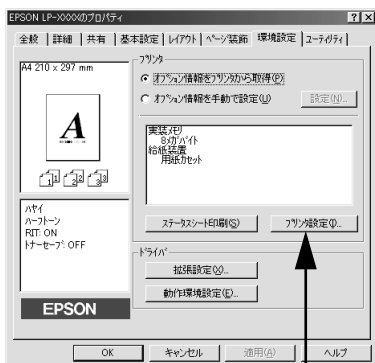


なお、Windows プリンタドライバや Macintosh用の EPSON リモートパネル! から以下の手順でリセットすることもできます。

## Windows の場合

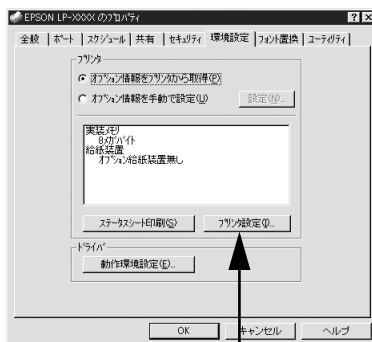
- ① プリンタの電源をオン (I) にします。
- ② プリンタドライバのプロパティを開き、[環境設定] タブの [プリンタ設定] ボタンをクリックします。

<例>Windows 95/98/Me



クリックします

<例>Windows NT4.0/2000



クリックします

- ③ [プリンタ設定] ダイアログ内の [トナー残量リセット] ボタンをクリックします。



クリックします




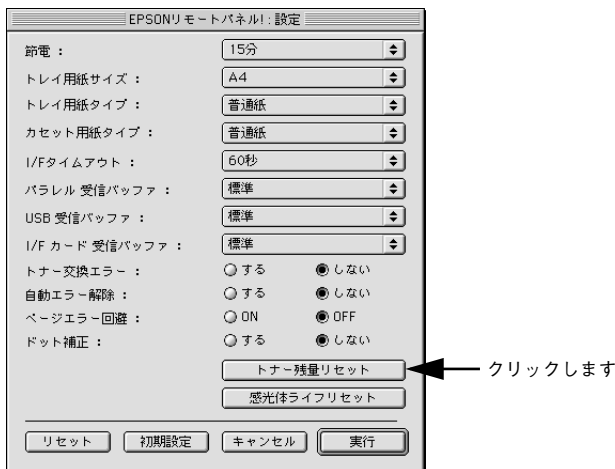
ポイント

Windows NT4.0/2000 のアクセス権 (ユーザーの属するグループ) が Users/ 制限ユーザーの場合は [プリンタ設定] ダイアログを開くことができません (カウンタをリセットできません)。



## Macintosh の場合

- ① プリンタの電源をオン (I) にします。
- ② EPSON リモートパネル! を起動します。
- ③ [設定] ダイアログを開いて、[トナー残量リセット] ボタンをクリックします。  
詳しくは以下のページを参照してください。  
 本書「EPSON リモートパネル!」166 ページ



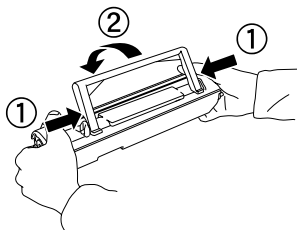
## 使用済み ET カートリッジの回収について

資源の有効活用と地球環境保全のために、使用済みの消耗品の回収にご協力ください。使用済み ET カートリッジの回収方法については、新しい ET カートリッジに添付されておりますご案内シートを参照してください。

やむを得ず、使用済み ET カートリッジを処分される場合は、ポリ袋などに入れて、必ず地域の条例や自治体の指示に従って廃棄してください。

**⚠ 警告** ET カートリッジは、絶対に火の中に入れてください。トナーが飛び散って発火し、火傷のおそれがあります。

ET カートリッジの取っ手は倒すことができます。元の袋などに入れる場合は、取っ手を倒してください。



# 感光体ユニットの交換

ここでは、感光体ユニットの交換方法を説明しています。

---

## 感光体ユニットの寿命（感光体ライフ）について

1つの感光体ユニットで、通常の使用状況なら約20,000枚（A4）まで印刷できます。ただし、使用状況により感光体ライフ（寿命）は異なりますので、印刷結果から判断して交換することをお勧めします。

EPSON プリンタウィンドウ I3 は、感光体ライフの目安を表示できます。あくまで目安ですので、印刷結果から判断して交換することをお勧めします。印刷がかすれている場合は、ただちに新しい感光体ユニットと交換してください。

🔗 Windows：本書「EPSON プリンタウィンドウ I3 とは」74 ページ

🔗 Macintosh：本書「EPSON プリンタウィンドウ I3 とは」158 ページ

---

## 感光体ユニットを交換する前に

感光体ユニットが劣化すると印刷品質が悪くなりますが、ET カートリッジの劣化やトナーの消耗などによっても同様に印刷品質が低下し、以下のような現象が発生します。

- 印刷が薄くかすれる、不鮮明になる。
- 周期的に汚れが発生する。
- 黒点または黒線が印刷される。

そのため、感光体ユニットを交換する前にまず以下の2点をチェックし、その上で感光体ユニットを交換してください。

- ETカートリッジのトナー残量をEPSONプリンタウィンドウI3で確認します。トナーが十分残っているか確かめてください。

🔗 Windows：本書「EPSON プリンタウィンドウ I3 とは」74 ページ

🔗 Macintosh：本書「EPSON プリンタウィンドウ I3 とは」158 ページ

- 印刷が薄い場合は、印刷濃度を高めに調整してみてください。

🔗 Windows：本書「[拡張設定] ダイアログ」67 ページ

🔗 Macintosh：本書「[拡張設定] ダイアログ」145 ページ

## 感光体ユニット交換時のご注意

- 本機専用の純正感光体ユニット（型番：LPA4KUT3）を使用してください。
- 交換後は必ず感光体ライフカウンタをリセットしてください。感光体ライフカウンタをリセットしない場合、正確な感光体ライフ残量の検出ができません。



**注意**

交換作業中は、プリンタ内部の ET カートリッジと感光体ユニット以外に触れないようにしてください。火傷または印刷品質の劣化が起こるおそれがあります。



注意

- 寒い場所から暖かい場所に感光体ユニットを移動した場合は、室温に慣らすため未開封のまま1時間以上待ってから作業を行ってください。
- 感光体ユニットを強い光に当てたり、日の当たる場所に放置しないでください。印刷品質が著しく低下するおそれがあります。
- 感光体ユニットのドラム保護シャッタには触らないでください。また、ドラム保護シャッタ内部の感光ドラム（緑色の部分）には絶対手を触れないでください。印刷品質が低下します。
- 感光体ユニット交換時に取り出したETカートリッジは、トナーがこぼれないよう、水平な場所へ置いてください。トナーは人体に無害ですが、こぼれたトナーが体や衣服に付着したときはすぐに水で洗い流してください。プリンタ内部にトナーがこぼれた場合は、きれいに拭き取ってください。

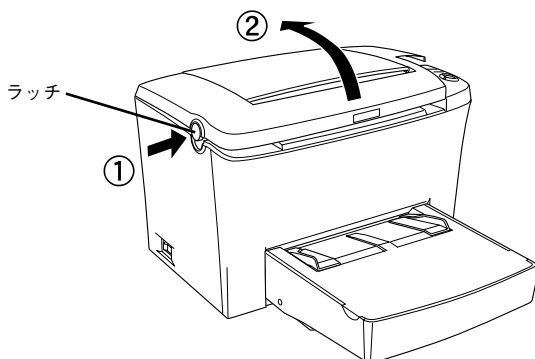
## 感光体ユニットの交換方法



注意

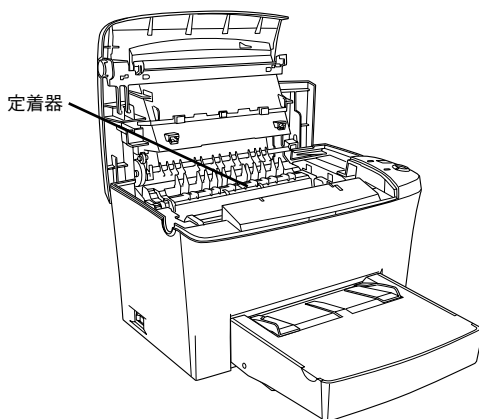
感光体ユニットを強い光に当てたり、日の当たる場所に放置しないでください。印刷品質が著しく低下するおそれがあります。

- ① プリンタの電源をオフにして、排紙トレイを閉じてから、ラッチを押してプリンタの上カバーをゆっくり開けます。



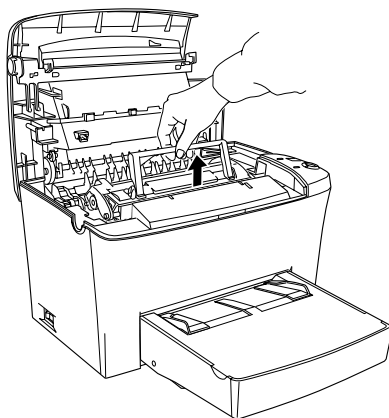
## ⚠️ 注意

- カバーを開けたとき、次の部分に手を触れないようご注意ください。
- 定着器部分（内部は約 200 度と高温のため火傷の原因になります）



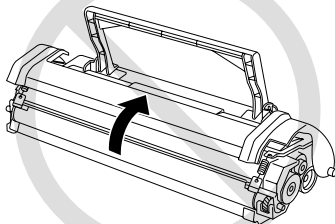
プリンタ内部のローラやギアには手を触れないでください。故障の原因になります。

2 取っ手を持ち、ET カートリッジを引き上げます。



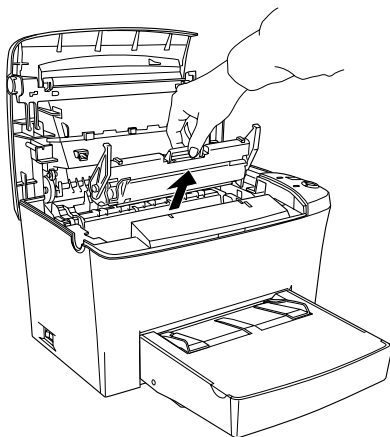


- ET カートリッジのシャッターは開けないでください。印刷品質が低下します。



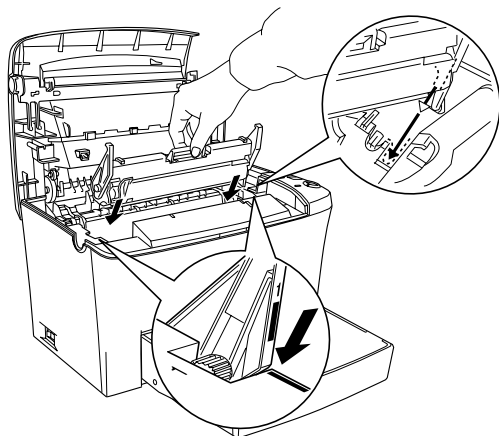
- 取り出した ET カートリッジは、トナーがこぼれないよう、水平な場所へ置いてください。プリンタ内部にトナーがこぼれた場合は、きれいに拭き取ってください。

- 3 取っ手を持ち、使用済みの感光体ユニットを引き上げます。



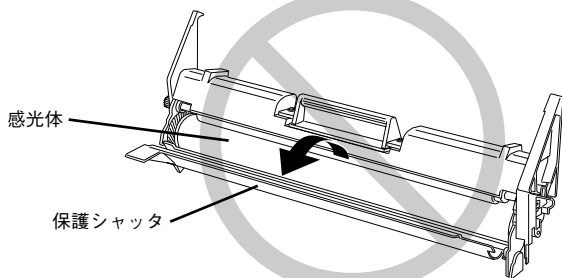
4 新しい感光体ユニットをパッケージから取り出し、プリンタに取り付けます。

- ① 感光体ユニットとプリンタ内部に表示している番号（1）を合わせます。
- ② 両側のガイドを合わせながら底に突き当たるまで確実に差し込みます。



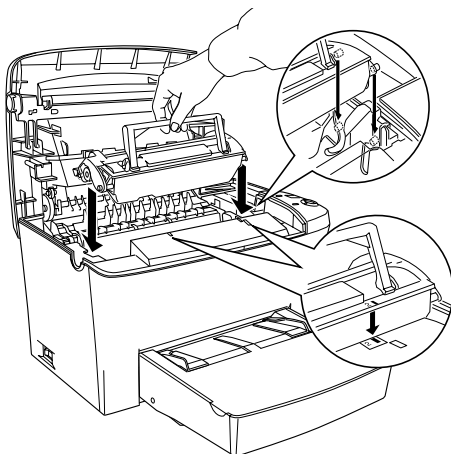
注意

感光体保護シャッターを絶対に開けないでください。また、内部の感光体（緑色の部分）には絶対に手を触れないでください。印刷品質が低下します。

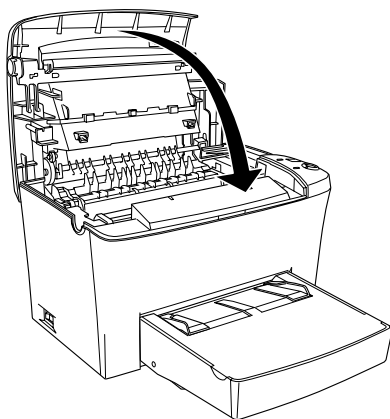


**5** ETカートリッジをプリンタに取り付けます。

- ① ET カートリッジとプリンタ内部に表示している番号 (2) を合わせます。
- ② 両側のガイドを合わせながら奥に突き当たるまで確実に差し込みます。



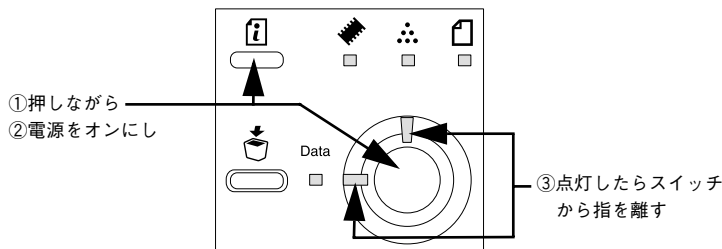
**6** プリンタの上カバーを、カチッと音がするまでしっかり閉じます。



## 7

感光体ユニットのライフ（寿命）カウンタをリセットします。

[印刷可] スイッチと [ステータスシート] スイッチを押したままプリンタの電源をオンにし、印刷可ランプとエラーランプが点灯したらスイッチから指を離します。



なお、Windows プリンタドライバや Macintosh用の EPSON リモートパネル! から以下の手順でリセットすることもできます。

### Windows の場合

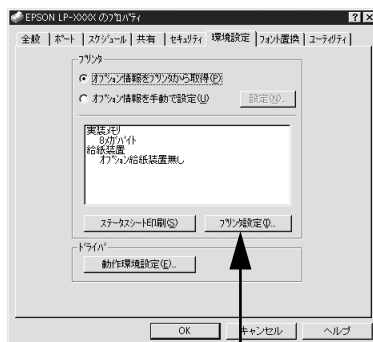
- ① プリンタの電源をオン (1) にします。
- ② プリンタドライバのプロパティを開き、[環境設定] タブの [プリンタ設定] ボタンをクリックします。

<例> Windows 95/98/Me



クリックします

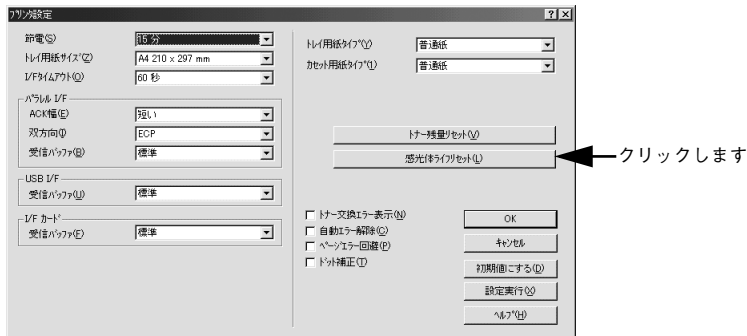
<例> Windows NT4.0/2000



クリックします



- ③ [プリンタ設定] ダイアログ内の [感光体ライフリセット] ボタンをクリックします。



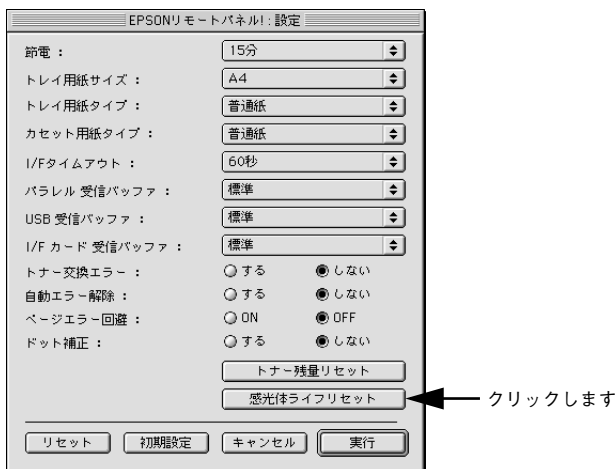
ポイント

Windows NT4.0/2000 のアクセス権 (ユーザーの属するグループ) が Users/ 制限ユーザーの場合は [プリンタ設定] ダイアログを開くことができません (カウンタをリセットできません)。

## Macintosh の場合

- ① プリンタの電源をオン ( | ) にします。
- ② EPSON リモートパネル! を起動します。
- ③ [設定] ダイアログを開いて、[感光体ライフリセット] ボタンをクリックします。  
詳しくは以下のページを参照してください。

本書「EPSON リモートパネル!」166 ページ



---

## 使用済み感光体ユニットの回収について

資源の有効活用と地球環境保全のために、使用済みの消耗品の回収にご協力ください。使用済み感光体ユニットの回収方法については、新しい感光体ユニットに添付されておりますご案内シートを参照してください。

やむを得ず、使用済み感光体ユニットを処分される場合は、ポリ袋などに入れて、必ず地域の条例や自治体の指示に従って廃棄してください。

## 給紙ローラのクリーニング

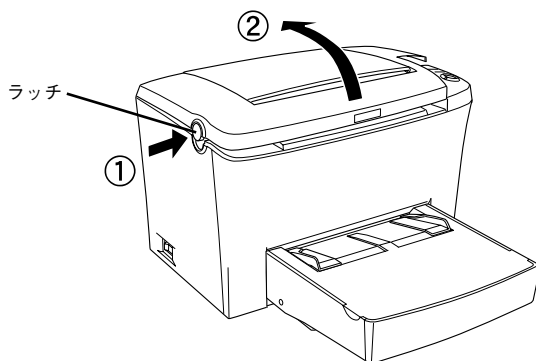
用紙トレイから給紙できなくなったときにはプリンタ内部の給紙ローラをクリーニングしてください。



注意

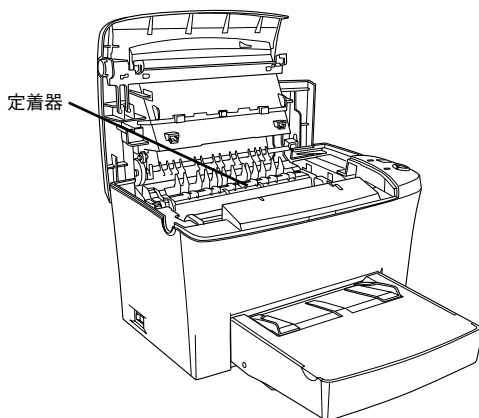
- ベンジン、シンナー、アルコールなど、揮発性の薬品を使用しないでください。変形、変色のおそれがあります。
- プリンタ内部を水で濡らさないように注意してください。
- 固いブラシや布などでは拭かないでください。傷が付くおそれがあります。

- ① プリンタの電源をオフにして、排紙トレイを閉じてから、ラッチを押してプリンタの上カバーをゆっくり開けます。



注意

- カバーを開けたとき、次の部分に手を触れないようご注意ください。
- 定着器部分（内部は約 200 度と高温のため火傷の原因になります）

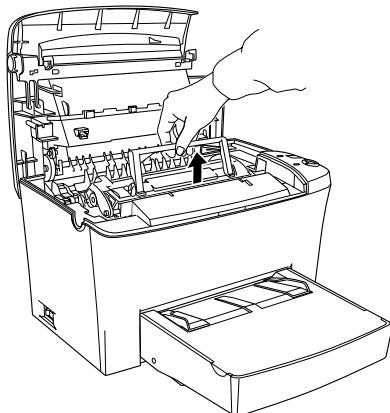




注意

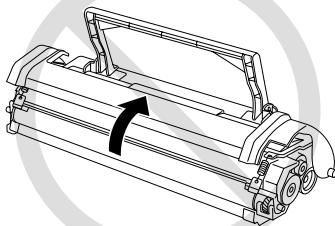
プリンタ内部のローラやギアには手を触れないでください。故障の原因になります。

2 取っ手を持ち、ET カートリッジを引き上げます。



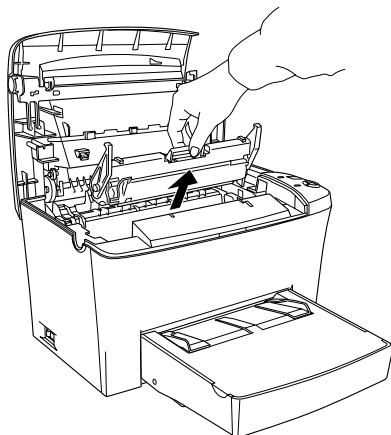
注意

- ET カートリッジのシャッタは開けないでください。印刷品質が低下します。



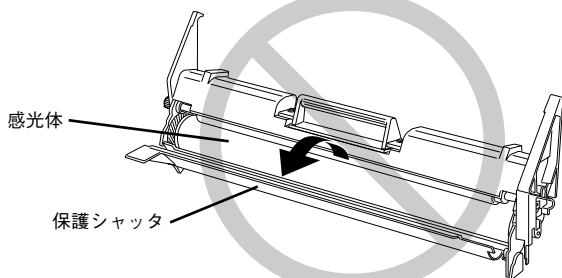
- 取り出した ET カートリッジは、トナーがこぼれないよう、水平な場所へ置いてください。トナーは人体に無害ですが、こぼれたトナーが体や衣服に付着したときはすぐに水で洗い流してください。プリンタ内部にトナーがこぼれた場合は、きれいに拭き取ってください。

- 3 取っ手を持ち、感光体ユニットを引き上げます。



注意

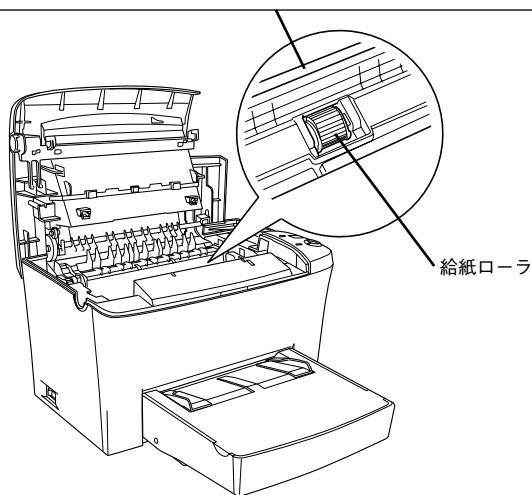
感光体保護シャッタを絶対に開けないでください。また、内部の感光体（緑色の部分）には絶対に手を触れないでください。印刷品質が低下します。



4 水を湿らせてかたく絞った布で給紙ローラのゴム部分をていねいに拭きます。

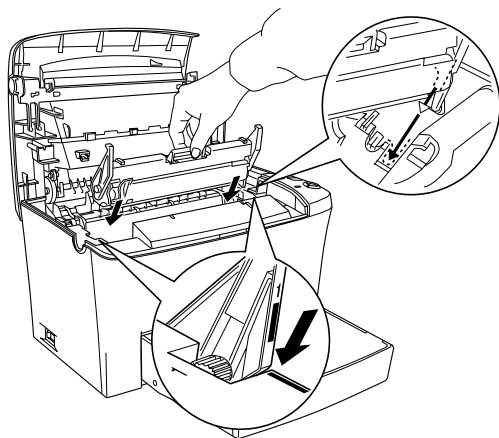


転写ローラには手を触れないでください。印刷品質が劣化する原因となります。



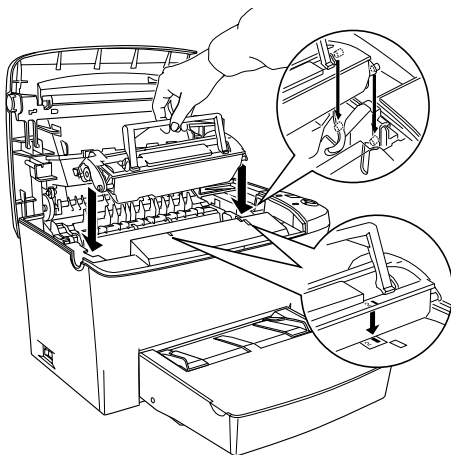
5 感光体ユニットをプリンタに取り付けます。

- ① 感光体ユニットとプリンタ内部に表示している番号 (1) を合わせます。
- ② 両側のガイドを合わせながら底に突き当たるまで確実に差し込みます。

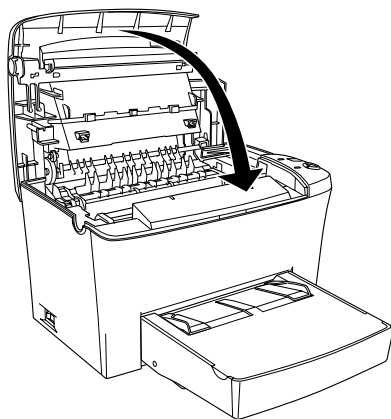


**6** ETカートリッジをプリンタに取り付けます。

- ① ET カートリッジとプリンタ内部に表示している番号 (2) を合わせます。
- ② 両側のガイドを合わせながら奥に突き当たるまで確実に差し込みます。



**7** プリンタの上カバーを、カチッと音がするまでしっかり閉じます。



## プリンタの清掃

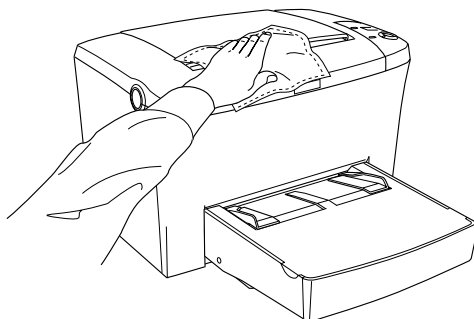
プリンタを良好な状態で使っていただくために、ときどき次のようなお手入れをしてください。



**注意**

プリンタの清掃は、電源をオフ（○）にしてコンセントから電源ケーブルを抜いた後で行ってください。感電の原因となるおそれがあります。

プリンタの表面が汚れたときは、水を含ませて固くしぼった布で、ていねいに拭いてください。



注意

- ベンジン、シンナー、アルコールなど、揮発性の薬品を使用しないでください。プリンタのケースが変色、変形するおそれがあります。
- プリンタを水に濡らさないよう注意して清掃してください。
- 固いブラシや布などでケースを拭かないでください。ケースに傷が付くおそれがあります。



# プリンタの輸送と移動

プリンタを運搬したり、移動するときには、以下のように作業を行ってください。

## 輸送と移動の方法

プリンタを運搬するときは、以下のものを取り外して、もう一度梱包してください。

- 電源ケーブル
- インターフェイスクーブル
- 用紙トレイ
- オプションのローカセットユニット（装着時のみ）

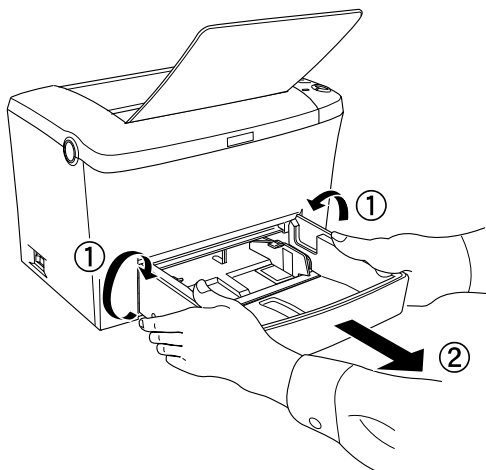
プリンタを設置していた台を代えたり、隣の部屋に移動する場合は、上記の部品を取り外して、振動を与えないように水平にいてねいに移動してください。



ポイント

用紙トレイを取り外すときは、下図のように引き抜いてください。

- ①用紙トレイ側面（左右）の底部を図のように外側に少し広げます。
- ②そのまま用紙トレイを手前に引きます。



## 輸送時の注意

プリンタ本体に梱包材を付けて、梱包箱に入れます。ページプリンタは精密機械ですので、梱包方法によっては輸送中に思わぬ破損を招くことも考えられます。下記の注意に従って、確実に梱包してください。

- 製品購入時に使用されていた梱包材を使用し、購入時の状態で梱包してください。
- 使用中 / 使用済みのETカートリッジを取り外した場合は、常に水平を保ちながら取り扱ってください。トナーがこぼれることがあります。



# 困ったときは

ここでは、困ったときの対処方法について説明しています。

- 印刷実行時のトラブル ..... 243
- 用紙が詰まったときは ..... 260
- 印刷品質に関するトラブル ..... 274
- 画面表示と印刷結果が異なる ..... 280
- USB 接続時のトラブル ..... 283
- その他のトラブル ..... 287
- どうしても解決しないときは ..... 289

# 印刷実行時のトラブル

## プリンタの電源が入らない

- ✔ **電源ケーブルが抜けていたり、ゆるんでいませんか？**  
電源ケーブルをプリンタとコンセントに、確実に差し込んでください。
- ✔ **電源コンセントに問題があることがあります。**  
コンセントがスイッチ付きの場合はスイッチをオンにします。ほかの電気製品をそのコンセントに差し込んで、動作するかどうか確かめてください。
- ✔ **正しい電圧（AC100V）のコンセントに接続していますか？**  
コンセントの電圧を確かめて、正しい電圧で使用してください。



ポイント

以上の3点を確認の上で電源スイッチをオン(1)にしても電源が入らない場合は、保守契約店（保守契約をされている場合）、またはお買い求めいただいた販売店またはお近くのエプソンの修理窓口へご相談ください。エプソンの修理窓口へのご相談先はスタートアップガイドの巻末に記載されています。

## 印刷しない

- ✔ **インターフェイスケーブルが外れていませんか？**  
プリンタ側のコネクタとコンピュータ側のコネクタにインターフェイスケーブルがしっかり接続されているか確認してください。また、ケーブルが断線していないか、変に曲がっていないかを確認してください。予備のケーブルをお持ちの方は、差し替えてご確認ください。
- ✔ **インターフェイスケーブルがコンピュータや本プリンタの仕様に合っていますか？**  
インターフェイスケーブルの型番・仕様を確認し、コンピュータの種類やプリンタの仕様に合ったケーブルが確認します。  
📖 スタートアップガイド「コンピュータと接続する」24 ページ
- ✔ **プリンタが印刷できない状態です。**  
プリンタのランプの状態を確認します。エラーが表示されている場合は、以下のページを参照してエラーを解除してください。  
📖 本書「プリンタのランプが点灯または点滅していませんか？」248 ページ
- ✔ **コンピュータが画像を処理できません。**  
コンピュータのCPU やメモリによっては画像データを処理できない場合があります。解像度を下げて印刷するか、メモリを増設してください。



## ネットワーク上の設定は正しいですか？

- ネットワーク上のほかのコンピュータから印刷できるか確認してください。ほかのコンピュータから印刷できる場合は、プリンタまたはコンピュータ本体に問題があると考えられます。接続状態やプリンタドライバの設定、コンピュータの設定などを確認してください。印刷できない場合は、ネットワークの設定に問題があると考えられます。ネットワーク管理者にご相談ください。
- オプションのI/Fカードの取扱説明書を参照して、ネットワークの設定を確認してください。



## お使いの機種のプロントドライバが正しくインストールされていますか？

### Windows の場合

- お使いの機種のプロントドライバが、コントロールパネルのプロントフォルダにアイコンとして登録されていますか？
  - また、アプリケーションソフトによっては、印刷時に印刷するプリンタを選択できない場合もありますので、以下の手順に従って通常使うプリンタとして選ばれているか確認してください。
- ① [スタート] ボタンをクリックしカーソルを [設定] に合わせ、[プリンタ] をクリックします。
  - ② 使用するプリンタ名を選択し、[ファイル] メニューの [通常使うプリンタ] が選択されているか確認します。



[通常使うプリンタ] にチェックマークが付いているか確認します。

## Macintosh の場合

お使いの機種のパリンタドライバが、セレクト画面で正しく選択されているか、選択したプリンタが実際に接続したプリンタと合っているか確認してください。

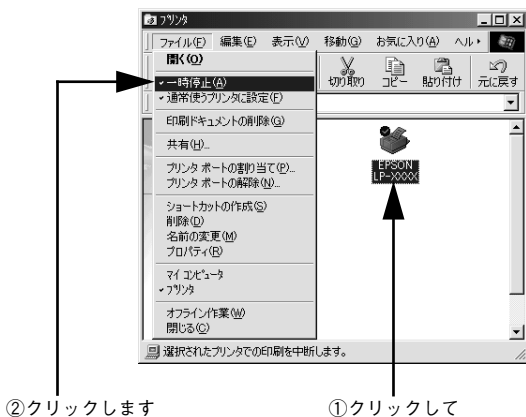


選択したプリンタドライバが正しいか確認します。

- ☑ **Windows プリントマネージャのステータスが [一時停止] になっていませんか？**  
印刷途中で印刷を中断したり、何らかのトラブルで印刷停止した場合、プリントマネージャのステータスが [一時停止] になります。このままの状態でも印刷を実行しても印刷されません。

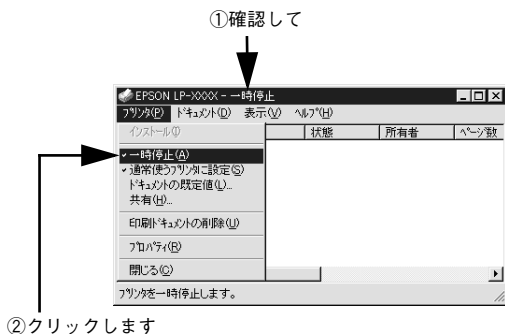
## Windows 95/98/Me の場合

- ① [スタート] ボタンをクリックし、[設定] にカーソルを合わせ [プリンタ] をクリックします。
- ②使用するプリンタ名をクリックして [ファイル] メニュー内の [一時停止] または [プリンタをオフラインにする] にチェックが付いている場合はクリックして外します。



## Windows NT4.0/2000 の場合

- ① [スタート] ボタンをクリックし、[設定] にカーソルを合わせ [プリンタ] をクリックします。
- ② 使用するプリンタ名のアイコンをダブルクリックし、プリンタが一時停止状態の場合は [プリンタ] の [一時停止] をクリックしてチェックを外します。



- ✔ Windows プリンタドライバの [ 接続ポート ] の設定が合いません。  
プリンタドライバの [ 接続ポート ] の設定を実際に接続しているポートに合わせてください。

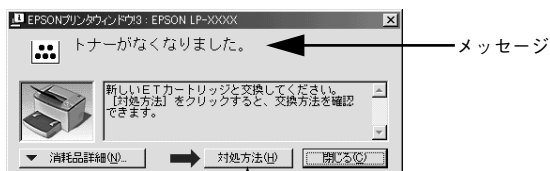
📖 本書「プリンタ接続先の変更」103 ページ

## プリンタがエラー状態になっている

- ✓ コンピュータ画面上にワーニングメッセージやエラーメッセージが表示されていませんか？

EPSON プリンタウィンドウ i3 をインストールしている場合に問題が発生すると、コンピュータの画面上にポップアップウィンドウが開き、ワーニングメッセージやエラーメッセージが表示されます。メッセージが表示されている場合は、その内容を一読して必要な手段を講じてください。

<例> Windows の EPSON プリンタウィンドウ i3 の場合



[対処方法] ボタンがある場合には、そのボタンをクリックすると対処方法が表示されます。対処方法に従って問題を解決することができます。



ポイント

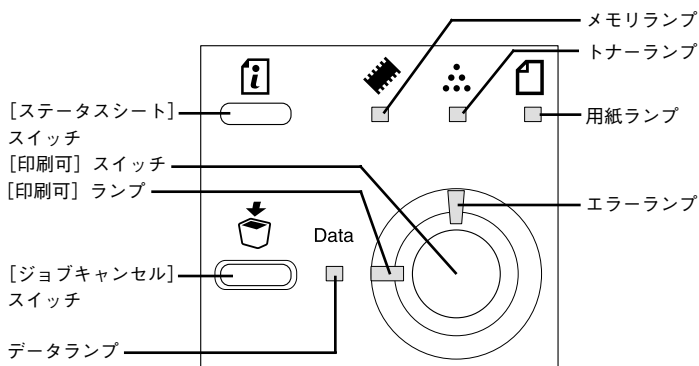
プリンタにエラーや問題が発生すると、プリンタのランプが点灯または点滅してお知らせします。以下のページに詳しく対処方法を説明していますので参照してください。

📖 本書「プリンタのランプが点灯または点滅していませんか？」 248 ページ



## プリンタのランプが点灯または点滅していませんか？

ランプが点灯または点滅していたら、次の説明を参照して適切な処置をしてください。



ランプの組み合わせで表示されるプリンタの状態には、ワーニング、エラー、ステータスの3種類があります。

プリンタの状態	説明
ワーニング	プリンタに何らかの問題が発生している状態です。以下の説明を参照して適切な処置をしてください。ワーニングは、[ステータスシート] スイッチを押して消すことができます。
エラー	プリンタに何らかのエラーが発生していて印刷が実行できない、あるいは指定された条件での印刷が実行できずにプリンタ側で自動的にエラー回避の手段を取ったことを意味します。以降の説明を参照して適切な処置をしてください。
ステータス	プリンタの現在の状態です。



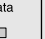

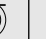
ポイント

- エラーとワーニングが発生している場合は、ワーニングの表示を行いません。
- ワーニング発生中に他のワーニングが発生した場合は、該当するすべてのランプが点滅します。
- 自動復帰できないエラーが発生した場合は、[印刷可] スイッチを押してもエラーを解除することはできません（ただし、エラーランプは一時的に消えます）。[印刷可] スイッチから指を離すとエラーランプが再度点灯しますので、適切な処置を行ってエラーを解除してください。












ランプ状態の記載の意味は、以下の通りです。







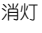



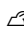





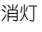
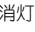



記載	意味
点灯	点灯
点滅 1	点灯 0.3 秒、消灯 0.3 秒の点滅
点滅 2	点灯 0.6 秒、消灯 0.6 秒の点滅
点滅 3	点灯 0.6 秒、消灯 2.4 秒の点滅
—	状況によって点滅・点灯します。
消灯	消灯









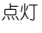


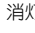


ランプ						説明 / 処置
メモリ 	トナー 	用紙 	データ Data 	印刷可 	エラー 	
点灯	消灯	消灯	—	消灯	点滅 1	<p><b>エラー：ページ（オーバーラン）エラーが発生しました。</b> 印刷内容が複雑で、プリンタの処理が追いつきません。</p> <p>-----</p> <p>以下のページを参照して [自動エラー解除] の設定を確認してください。[自動エラー解除] がオフに設定されている場合は、次のどちらかの操作を行ってください（[自動エラー解除] をオンに設定しておく、一定時間（5秒）後に、自動的にエラー状態を解除します）。</p> <p>☞ Windows：本書「[プリンタ設定] ダイアログ」62 ページ</p> <p>☞ Macintosh：本書「[設定] ダイアログ」168 ページ</p> <ul style="list-style-type: none"> <li>• [印刷可] スイッチを押します。</li> <li>• ジョブキャンセルを行います。</li> </ul> <p>プリンタドライバの [ページエラー回避] をオンにすると、このエラーは発生しません。</p> <p>☞ Windows：本書「[プリンタ設定] ダイアログ」62 ページ</p> <p>☞ Macintosh：本書「[設定] ダイアログ」168 ページ</p> <p>また、解像度を下げて印刷したり、あるいは [印刷モード] を [標準 (PC)] (Windows) または [CRT 優先] (Macintosh) にすることによってエラーの発生を回避できる場合があります。</p> <p>☞ Windows：本書「[拡張設定] ダイアログ」67 ページ</p> <p>☞ Macintosh：本書「[詳細設定] ダイアログ」142 ページ</p> <p><b>エラー：メモリアオーバーでメモリが足りません。</b> 処理中にメモリ不足が発生し、動作が続行できません。</p> <p>-----</p> <p>以下のページを参照して [自動エラー解除] の設定を確認してください。[自動エラー解除] がオフに設定されている場合は、次のどちらかの操作を行ってください（[自動エラー解除] をオンに設定しておく、一定時間（5秒）後に、自動的にエラー状態を解除します）。</p> <p>☞ Windows：本書「[プリンタ設定] ダイアログ」62 ページ</p> <p>☞ Macintosh：本書「[設定] ダイアログ」168 ページ</p> <ul style="list-style-type: none"> <li>• [印刷可] スイッチを押します。</li> <li>• ジョブキャンセルを行います。</li> </ul> <p>再度印刷するときは、プリンタドライバで解像度を下げるか、アプリケーションソフトの取扱説明書を参照して解像度を下げてください。または、メモリを増設してください。</p>

ランプ						説明 / 処置
メモリ 	トナー 	用紙 	データ Data 	印刷可 	エラー 	
点滅 1	消灯	消灯	—	消灯	点灯	<p><b>エラー：I/F カードエラーが発生しました。</b> 本プリンタでは使用できないインターフェイスカードが挿入されています。</p> <p>-----</p> <p>電源をオフにした後、インターフェイスカードを抜きます。</p>
点滅 1	—	—	—	—	消灯	<p><b>ワーニング：部数指定できませんでした。</b> 指定した部数の印刷データを扱うためのメモリが足りないため、1部だけ印刷します。</p> <p>-----</p> <p>プリンタドライバで解像度を下げて印刷することで、プリンタが扱う印刷データの量が少なくなり、複数部の印刷が可能になる場合があります。</p>
点滅 1	—	—	—	—	消灯	<p><b>ワーニング：解像度を落としました。</b> メモリ不足により指定された解像度での印刷ができず、解像度を下げて印刷しました。</p> <p>-----</p> <p>印刷処理を中止するには、コンピュータ側で印刷処理を中止してから、ジョブキャンセルを行います。 印刷後に表示を消すには、[ステータスシート] スイッチを押します。 再度印刷するときは解像度を下げて印刷してください。 または、メモリを増設してください。</p> <p><b>ワーニング：メモリの増設をお勧めします。</b> 印刷処理中にメモリ不足が発生しました。印刷は続行します。</p> <p>-----</p> <p>印刷処理を中止するには、コンピュータ側で印刷処理を中止してから、ジョブキャンセルを行います。 印刷後に表示を消すには、[ステータスシート] スイッチを押します。 再度印刷するときは、解像度を下げて印刷してください。 または、メモリを増設してください。</p>

ランプ						説明 / 処置
メモリ 	トナー 	用紙 	データ Data 	印刷可 	エラー 	
消灯	点灯	消灯	—	消灯	点滅2	<p><b>エラー：トナーカートリッジを交換してください。</b> ET カートリッジのトナーがなくなりました。</p> <p>-----</p> <p>新しいET カートリッジと交換してください。   本書「ETカートリッジの交換」219 ページ  このメッセージは、[印刷可] スイッチを押すと一時的に消去できます。ただし、[トナー交換エラー (表示)] をオンに設定している場合は、1 枚印刷するごとにエラーが発生します。エラーが発生するたびに [印刷可] スイッチを押してエラーを解除してください。   Windows：本書「[プリンタ設定] ダイアログ」62 ページ   Macintosh：本書「[設定] ダイアログ」168 ページ</p>
—	点滅 1	—	—	—	消灯	<p><b>ワーニング：トナーが少なくなりました。</b> トナー残量が少なくなりました。</p> <p>-----</p> <p>[ステータスシート] スイッチを押すと、メッセージを消去します（メッセージを消去しなくても使用上問題ありません）。</p>
消灯	消灯	点灯	—	消灯	点灯	<p><b>エラー：排紙部で用紙が詰まりました。</b></p> <ul style="list-style-type: none"> <li>プリンタ内部の定着器付近で紙詰まりが発生しました。</li> </ul> <p><b>エラー：用紙が詰まりました。</b></p> <ul style="list-style-type: none"> <li>プリンタ内部（給紙口以外）で紙詰まりが発生しました。</li> </ul> <p>-----</p> <p>上カバーを開けて用紙を取り除き、上カバーを閉じます。エラー状態が自動的に解除されます。ウォーミングアップを行った後、紙詰まりが発生したページから印刷が再開されます。   本書「用紙が詰まったときは」260 ページ</p> <p><b>エラー：給紙ミスで用紙が詰まりました。</b> 給紙口で紙詰まりが発生し、正常に給紙が行われませんでした。</p> <p>-----</p> <p>給紙口の紙詰まりを取り除き、上カバーを一旦開閉します。</p> <ul style="list-style-type: none"> <li>用紙カセットから給紙している場合は、カセットをセットし直します。</li> <li>用紙トレイから給紙している場合は、上カバーを開けて用紙の有無を確認してからカバーを閉じます。</li> </ul> <p>ウォーミングアップ終了後、紙詰まりが発生したページから印刷が開始されます。   本書「用紙が詰まったときは」260 ページ</p>

ランプ						説明 / 処置
メモリ 	トナー 	用紙 	データ Data 	印刷可 	エラー 	
消灯 	消灯 	消灯 	—	消灯 	点灯 	<p><b>エラー：上カバーが開いています。</b> 上カバーが開いています。</p> <p>-----</p> <p>上カバーを閉じます。エラー状態が自動的に解除されます。</p>
—	—	点滅 1	—	—	消灯	<p><b>ワーニング：指定したタイプの用紙がありませんでした。</b> 印刷時に指定した用紙サイズと用紙タイプの用紙がセットされている給紙装置が見つからないため、用紙サイズのみ一致する給紙装置から給紙しました。</p> <p>-----</p> <p>メッセージは [ステータスシート] スイッチを押すと消えます。以下のページを参照して各給紙装置の用紙タイプの設定を確認してください。</p> <p> Windows：本書「[プリンタ設定] ダイアログ」62 ページ</p> <p> Macintosh：本書「[設定] ダイアログ」168 ページ</p>
消灯 	消灯 	点滅 1	—	消灯 	点灯 	<p><b>エラー：用紙がありません。</b> 以下のような場合に表示されます。</p> <p>① 印刷のために給紙しようとした給紙装置に、指定サイズの用紙がセットされていません。</p> <p>② すべての給紙装置に用紙がセットされていません。</p> <p>-----</p> <p>①の場合 給紙装置に正しいサイズの用紙をセットすると、エラー状態を自動的に解除して印刷します。</p> <p>②の場合 いずれかの給紙装置に用紙をセットすると、エラー状態を自動的に解除して印刷します。</p>
消灯 	消灯 	点滅 1	—	消灯 	点滅 1	<p><b>エラー：用紙を交換してください。</b> 給紙を行おうとした給紙装置にセットされている用紙サイズと、印刷する用紙サイズが異なります。</p> <p>-----</p> <p>以下のページを参照して [自動エラー解除] の設定を確認してください。[自動エラー解除] がオフに設定されている場合は、以下の 3 つのうちいずれかの操作を行ってください（[自動エラー解除] をオンに設定しておくこと、一定時間（5 秒）後に、自動的にエラー状態を解除します）。</p> <p> Windows：本書「[プリンタ設定] ダイアログ」62 ページ</p> <p> Macintosh：本書「[設定] ダイアログ」168 ページ</p> <ul style="list-style-type: none"> <li>給紙装置に正しいサイズの用紙をセットします。[印刷可] スイッチを押して印刷します。</li> <li>用紙を交換しないで [印刷可] スイッチを押します。セットされている用紙に印刷します。</li> <li>ジョブキャンセルを行います。</li> </ul>


ランプ						説明 / 処置
メモリ 	トナー 	用紙 	データ Data 	印刷可 	エラー 	
—	—	点滅 1	—	—	消灯	<p><b>ワーニング：用紙サイズが正しくありません。</b> 給紙した用紙と設定されている用紙サイズが異なっています。</p> <p>-----</p> <p>[用紙サイズのチェックをしない] をオンに設定すると、用紙サイズエラーは表示されなくなります。</p> <p> Windows：本書「[拡張設定] ダイアログ」67 ページ</p> <p> Macintosh：本書「[拡張設定] ダイアログ」145 ページ</p>
—	—	—	点滅 1	—	消灯	<p><b>ステータス：プリンタ内にデータが残っています。</b> プリンタ内に残っている印刷データは、[印刷可] スイッチによって印刷・排紙します。</p> <p>-----</p> <p>しばらくお待ちください。</p>
—	—	—	—	点灯	消灯	<p><b>ステータス：印刷可能です。</b> 印刷可状態です。</p>
—	—	—	—	点滅 1	消灯	<p><b>ステータス：ウォーミングアップしています。</b> ウォーミングアップ中です。</p> <p>-----</p> <p>しばらくお待ちください。</p>
消灯	—	消灯	—	点滅 1	点滅 1	<p><b>ステータス：ジョブをキャンセルします。</b> 印刷処理を中止して、データ（ジョブ単位）を削除しました。</p>
点滅 1	—	消灯	消灯	点滅 1	点滅 1	<p><b>ステータス：全ジョブをキャンセルします。</b> 印刷処理を中止して、すべてのデータを削除しました。</p>
—	—	—	—	点滅 3	消灯	<p><b>ステータス：節電しています。</b> 節電状態です。データを受信すると解除されます。</p> <p>-----</p> <p>節電状態を解除するには、印刷を開始してください。</p>
—	—	—	—	消灯	点滅 3	<p><b>ステータス：印刷できない状態です。</b> [印刷可] スイッチが押されていません。</p> <p>-----</p> <p>印刷するには、[印刷可] スイッチを押してください。</p>
消灯	消灯	点灯	消灯	消灯	消灯	<p><b>ステータス：ROM をチェックしています。</b> ROM をチェックしています。</p> <p>-----</p> <p>プリンタが印刷可状態になるまでしばらくお待ちください。</p>
消灯	点灯	消灯	消灯	消灯	消灯	<p><b>ステータス：RAM をチェックしています。</b> RAM をチェックしています。</p> <p>-----</p> <p>プリンタが印刷可状態になるまでしばらくお待ちください。</p>

ランプ						説明 / 処置
メモリ 	トナー 	用紙 	データ Data 	印刷可 	エラー 	
点灯 	消灯 	消灯 	消灯 	消灯 	消灯 	<p>ステータス：システムチェックを行っています。 自己診断と、初期化を行っています。</p> <p>-----</p> <p>プリンタが印刷可状態になるまでしばらくお待ちください。</p>
<p>全点灯→全消灯→エラーコード点灯→全消灯 の順序で繰り返す。</p>						<p>エラー：サービスへ連絡してください。 サービスコールエラーが発生しました。</p> <p>-----</p> <p>一旦電源をオフ（○）にし、数分後にオン（I）にします。再度発生したときは、エラーコード点灯（6つのランプの点灯組み合わせ）を記録してから、保守契約店あるいは販売店またはエプソンの修理窓口にご連絡ください。連絡先はスタートアップガイド巻末に記載されています。</p>

## 「LPT1 に書き込みができませんでした」エラーが発生する

- ✔ **Windows プリンタドライバの設定が正しくありません。**  
 以下の項目を確認してください。
  - プリンタプロパティの [詳細] タブの「印刷先のポート」が正しく設定されているかを確認して印刷を実行してください。
  - プリンタプロパティの [詳細] タブの「スプールの設定」で「プリンタに直接印刷データを送る」の設定に変更して印刷を行ってみてください。
  - ECP モードでご利用の場合、ECP モード対応のケーブルで接続していることを確認し、コンピュータの BIOS 設定を「ECP」（ECP がない場合は「Bi-directional」）に、ポートを「ECP プリンタポート（LPT1）」など（お使いの Windows によってポート名が異なる場合があります）に設定して印刷を行ってみてください。BIOS 設定についての詳細はお使いのコンピュータの取扱説明書を参照してください。

## Macintosh のセレクトでプリンタを選択していない

- ✔ **正しいプリンタドライバが選択されていません。**  
 本プリンタのプリンタドライバを選択してください。  
 スタートアップガイド「プリンタドライバの選択」41 ページ
- ✔ **正しいゾーン、プリンタが選択されていません。**  
 プリンタが接続されているゾーンを確認して、印刷するプリンタを選択してください。

- ✔ **ご利用の環境に合ったプリンタドライバを選択しましたか？**  
Macintosh のプリンタドライバは、ご利用の環境別に 2 種類あります。ご利用の環境に合ったプリンタドライバを選択してください。  
📖 スタートアップガイド「プリンタドライバの選択」41 ページ

---

## Macintosh のセレクトにプリンタドライバまたはプリンタが表示されない

- ✔ **QuickDraw GX を使用していませんか？**  
本プリンタドライバは、QuickDraw GX に対応していません。  
QuickDraw GX を使用停止にしてください。  
📖 スタートアップガイド「システム条件の確認」39 ページ
- ✔ **AppleTalk ネットワークゾーンの設定が違います。**  
プリンタの接続されているゾーンを選択してください。
- ✔ **プリンタ名を変更していませんか？**  
ネットワークの管理者に確認して、変更したプリンタを選択してください。

---

## エラーが発生する

- ✔ **Macintosh をお使いの場合、Mac OS 8.1 ~ 9.x を使用していますか？**  
プリンタドライバの動作可能環境は、MacOS 8.1 ~ 9.x です。  
📖 スタートアップガイド「システム条件の確認」39 ページ
- ✔ **印刷品質（解像度）の設定が [きれい] または [1200dpi] になっていませんか？**  
プリンタのメモリが足りないとメモリ関連のエラーが発生します。印刷品質（解像度）を [はやい] にすると印刷できる場合があります。  
📖 Windows : 本書「[基本設定] ダイアログ」37 ページ  
📖 Macintosh : 本書「[プリント] ダイアログ」136 ページ  
またはプリンタへのメモリの増設をお勧めします。
- ✔ **Macintosh のシステムメモリの空き容量は十分ですか？**  
Macintosh のプリンタドライバは、Macintosh 本体のシステムメモリの空きエリアを使用してデータを処理します。コントロールパネルの RAM キャッシュを減らしたり、使用していないアプリケーションソフトを終了して、メモリの空き容量を増やしてください。

## 給排紙されない

- ✔ **プリンタをプリンタの底面より小さな台の上に設置していませんか？**  
プリンタの底面より小さな台の上に設置すると正常な給排紙ができません。プリンタの設置場所を確認してください。
- ✔ **プリンタは水平な場所に設置されていますか？  
プリンタの下にはさまれている物はありませんか？**  
設置場所が水平でなかったり、プリンタの下に異物がはさまれていると正常に排紙されない場合があります。プリンタの設置場所の環境を再確認してください。
- ✔ **本機で印刷可能な用紙を使用していますか？**  
印刷可能な用紙を使用してください。  
📖 本書「用紙について」11 ページ
- ✔ **用紙をセットする前によくさばいていますか？**  
用紙を複数枚セットする場合は、セットする前に用紙をよくさばいてください。
- ✔ **オプションのローカセットユニット装着時に、用紙カセットが正しくセットされていますか？**  
用紙カセットを正しくセットしてください。  
📖 本書「用紙トレイへの用紙のセット」15 ページ
- ✔ **セットしている用紙とプリンタドライバの設定は一致していますか？**  
ステータスシートを印刷して、給紙装置の用紙サイズを確認してください。  
📖 Windows：本書「[[環境設定] ダイアログ] 58 ページ  
📖 Macintosh：本書「[[プリンタセットアップ] ダイアログ] 156 ページ  
用紙サイズが正しく検知されていることを確認し、その用紙サイズをプリンタドライバでの設定と一致させてください。
- ✔ **プリンタドライバで給紙したい給紙装置を選択していますか？**  
プリンタドライバで使用する給紙装置を選択してください。  
📖 Windows：本書「[[基本設定] ダイアログ] 37 ページ  
📖 Macintosh：本書「[[プリント] ダイアログ] 136 ページ
- ✔ **アプリケーションソフトの給紙装置の設定は合っていますか？**  
給紙装置の設定は、アプリケーションソフトの設定が優先する場合があります。アプリケーションソフトの取扱説明書を参照して給紙装置の設定を確認してください。



- ✓ **改ページ命令がアプリケーションソフトから送られていますか？**  
アプリケーションソフトによっては、データの最後に排紙命令を出さないものもあります。[印刷可] スイッチを押して印刷可ランプを消してから [印刷可] スイッチを約 2 秒間押してください。
- ✓ **給紙ローラが汚れていませんか？**  
給紙ローラを拭いてください。  
🔗 本書「給紙ローラのクリーニング」235 ページ

---

## 紙詰まりエラーが解除されない

- ✓ **詰まった用紙をすべて取り除きましたか？**  
上カバーを一旦開閉してみてください。それでもエラーが解除されない場合は用紙を取り除く際に用紙が破れてプリンタ内部に残っているかもしれません。このような場合には無理に取り除こうとせずに、エプソンフィールドセンターまたは保守契約店にご連絡ください。エプソンフィールドセンターの連絡先はスタートアップガイドの巻末に記載されています。

---

## 用紙を二重送りしてしまう

- ✓ **用紙どうしがくっついていませんか？**  
用紙をよくさばいてください。ラベル紙の場合は、1 枚ずつセットしてください。
- ✓ **官製ハガキや封筒の先端が下向きに反っていませんか？**  
先端を数ミリ上に反らしてからセットしてください。
- ✓ **裏面に印刷された用紙を使用していませんか？**  
一度印刷した後の裏紙は使用できません。  
🔗 本書「印刷できない用紙」12 ページ  
用紙の仕様を確認し、印刷可能な用紙をお使いください。  
🔗 本書「印刷できる用紙の種類」11 ページ

---

## 用紙がカールする

- ✓ **正しい印刷面へ印刷していますか？**  
特に印刷面の指定がない場合でも、逆の面へ印刷することによって用紙がカールしなくなることがあります。印刷面を変えて印刷してみてください。

## 「通信エラーが発生しました」と表示される

- ✔ **プリンタに電源が入っていますか？**  
コンセントにプラグが差し込まれているのを確認し、プリンタの電源をオン（I）にします。
- ✔ **インターフェイスケーブルが外れていませんか？**  
プリンタ側のコネクタとコンピュータ側のコネクタにインターフェイスケーブルがしっかり接続されているか確認してください。またケーブルが断線していないか、変に曲っていないかを確認してください。（予備のケーブルをお持ちの場合は、差し換えでご確認ください。）
- ✔ **インターフェイスケーブルがコンピュータや本プリンタの仕様に合っていますか？  
（ローカル接続時）**  
インターフェイスケーブルの型番・仕様を確認し、コンピュータの種類やプリンタの仕様に合ったケーブルかどうかを確認します。  
📖 本書「パラレルインターフェイスケーブル」197 ページ
- ✔ **プリンタドライバの設定で双方向通信機能を選択していますか？  
（ローカル接続時）**
  - Windows の場合、双方向通信機能の設定を確認してください。Windows 95/98/Me の場合、プリンタドライバの [詳細] ダイアログで [スプールの設定] ボタンをクリックして [プリンタスプールの設定] ダイアログを開き、[このプリンタで双方向通信機能をサポートする] が選択されているか確認してください。
  - Windows NT4.0/2000 の場合、プリンタドライバの [ポート] ダイアログで [双方向サポートを有効にする] が選択されているか確認してください。
- ✔ **I/F カードがコンピュータや本プリンタの仕様に合っていますか？**  
NetWare 共有プリンタを監視するには、監視するプリンタにインターフェイスカード（PRIFNW3S）を装着する必要があります。



## 他のインターフェイスから印刷していませんか？

印刷の終了後に再度印刷を実行してみてください。



ポイント

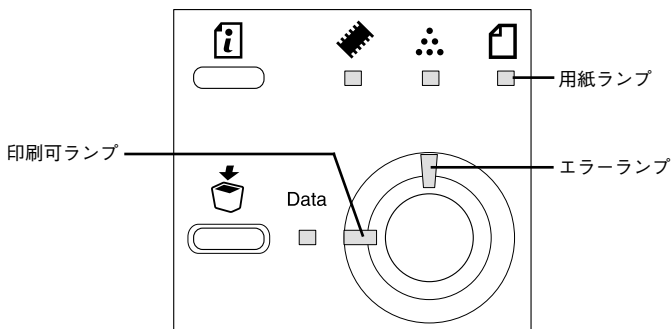
お使いのネットワーク環境（NetBEUI 接続時や EpsonNet Internet Print 使用時など）によっては、EPSON プリンタウィンドウ !3 がネットワークプリンタを監視できないために印刷を実行すると通信エラーとなる場合があります。エラーが表示されても印刷は正常に終了します。このような場合には、[ユーティリティ] タブ内の [印刷中プリンタのモニタを行う] のチェックを外してください。

本書「[ユーティリティ] ダイアログ」73 ページ

# 用紙が詰まったときは

用紙が詰まる主な原因と、詰まった用紙を取り除く方法を説明します。

紙詰まりが発生したときは、操作パネルの印刷可ランプが消灯し、エラーランプと用紙ランプが点灯してお知らせします。本書の手順に従って用紙を取り除いてください。

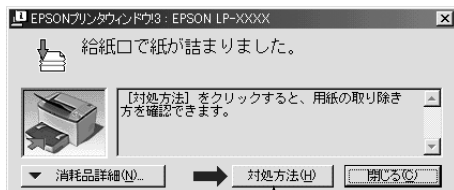


また、EPSON プリンタウィンドウ I3 が紙詰まりをお知らせします。[対処方法] ボタンをクリックすると、詰まった用紙を取り除く手順を説明します。説明に従ってください。

☞ Windows：本書「EPSON プリンタウィンドウ I3 とは」74 ページ

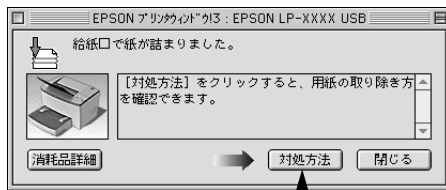
☞ Macintosh：本書「EPSON プリンタウィンドウ I3 とは」158 ページ

Windows：給紙口で詰まった場合



クリックします

Macintosh：給紙口で詰まった場合



クリックします

## 紙詰まりの原因

紙詰まりの主な原因は次のようなものです。紙詰まりが繰り返し発生するときは、以下の点を確認してください。

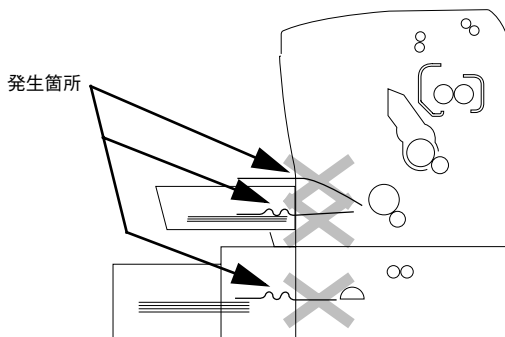
- プリンタが水平に設置されていない
- 用紙をセットする前によくさばいていない
- 用紙が正しくセットされていない
- オプションの用紙カセットが正しくセットされていない
- 本機で使用できない用紙を使用している  
👁️ 本書「印刷できる用紙の種類」11 ページ
- 吸湿して波打ちしている用紙を使用している
- 給紙ローラが汚れている  
👁️ 本書「給紙ローラのクリーニング」235 ページ



用紙を取り除く際に、用紙を破かないよう注意してください。用紙が破れた場合は、破れた用紙が残らないようすべて取り除いてください。

## 給紙部で用紙が詰まった場合は

下図の箇所で発生します。



オプションのローアカセットユニット装着時



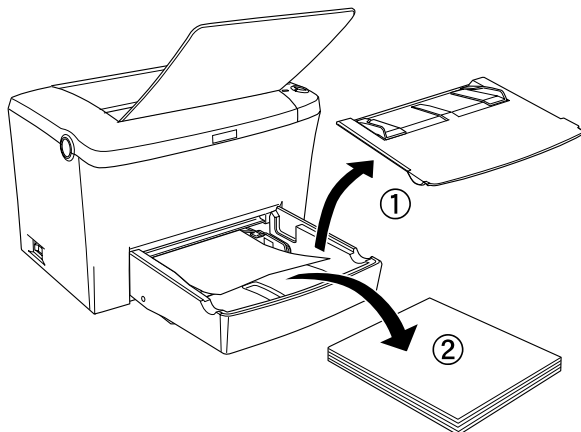
ポイント

用紙を取り除いてもエラーは解除されませんので、上カバーを必ず一度開閉してください。

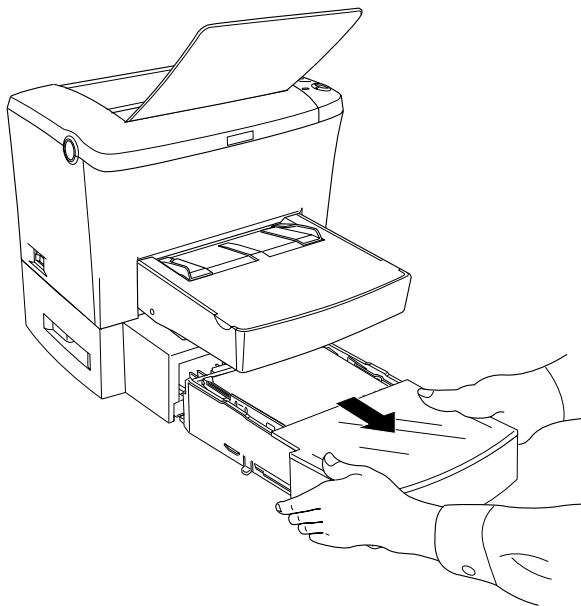
## 用紙トレイまたはオプションのローカセットユニットでの紙詰まり

用紙トレイまたはオプションのローカセットユニットでの紙詰まりは、以下の手順で取り除いてください。

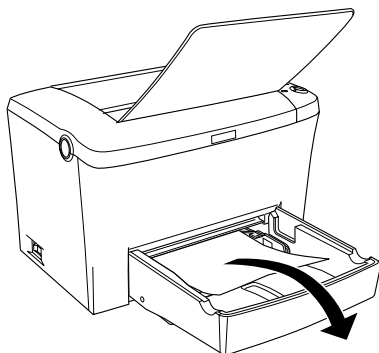
- 1 用紙トレイのカバーを取り外して、セットされている用紙を取り除きます。



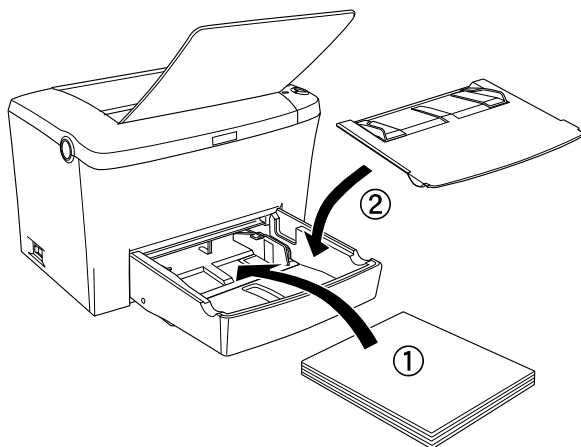
オプションのローカセットユニットの場合は、用紙カセットを取り外します。



- 2 詰まっている用紙をゆっくり引き抜きます。  
オプションのローカセットユニットの場合は、挿入口の奥も確認してください。



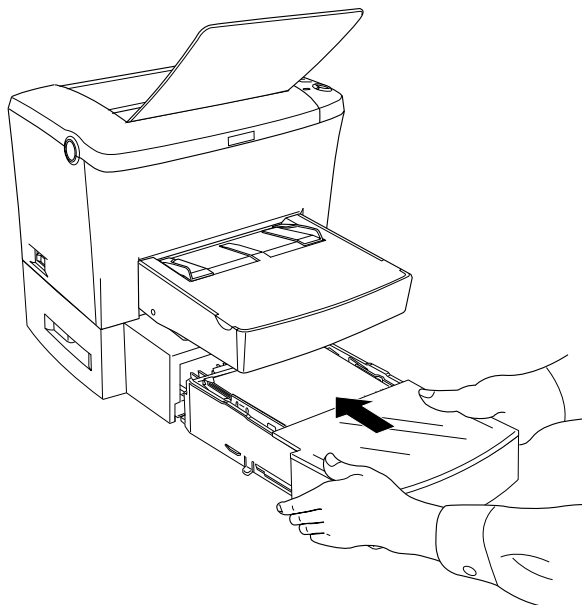
- 3 用紙トレイに用紙をセットして、カバーを取り付けます。



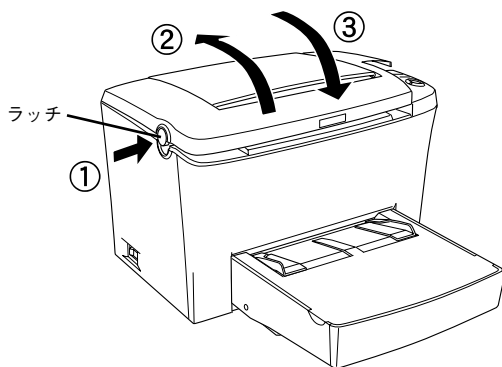
ポイント

用紙トレイおよび用紙カセット内部の金属板が押し下げられていることを確認してから、用紙をセットし直す、または用紙カセットをプリンタにセットしてください。

オプションのローカセットユニットの場合は、用紙カセットをセットします。



- 4 ラッチを押して上カバーをゆっくり開けて、閉じます。  
必ず上カバーを開閉してください。

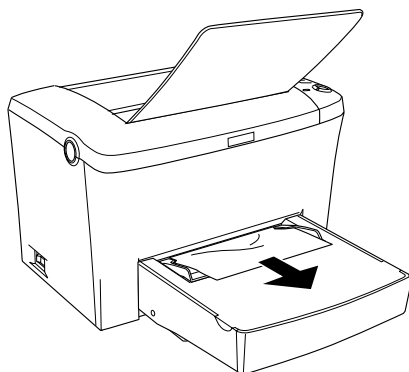




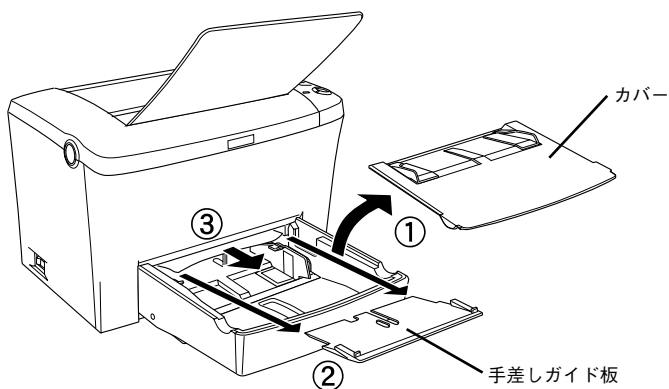
## 手差しガイドでの紙詰まり

手差しガイドでの紙詰まりは、以下の手順で取り除いてください。

- 1 詰まっている用紙をゆっくり引き抜きます。



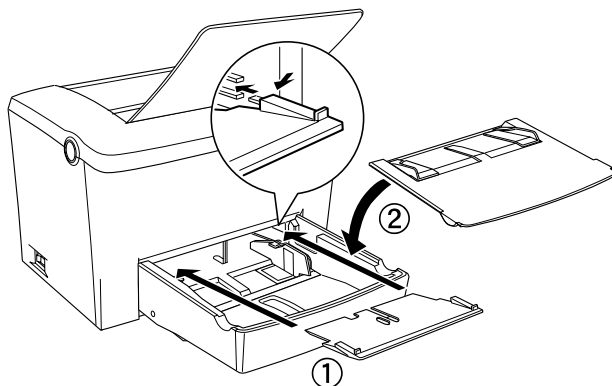
給紙口の奥に詰まった用紙が残ってしまった場合は、下図の手差しガイド板を取り外してから取り除いてください。



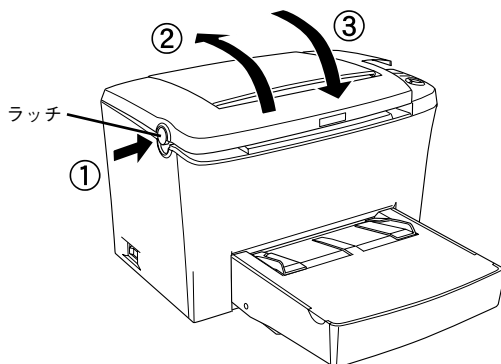


ポイント

取り外した手差しガイド板は必ず元通りに取り付けてください。



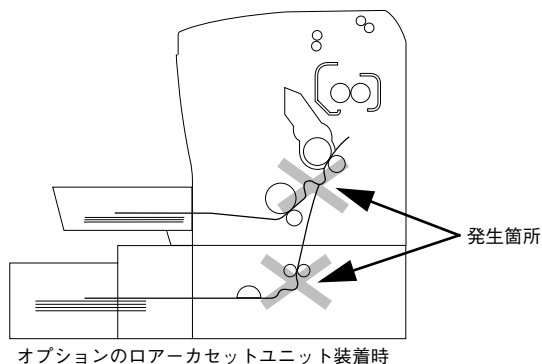
- ② ラッチを押して上カバーをゆっくり開けて、閉じます。  
必ず上カバーを開閉してください。



## プリンタ内部で用紙が詰まった場合は

### 感光体ユニットでの紙詰まり

下図の箇所が発生します。



オプションのローアセットユニット装着時

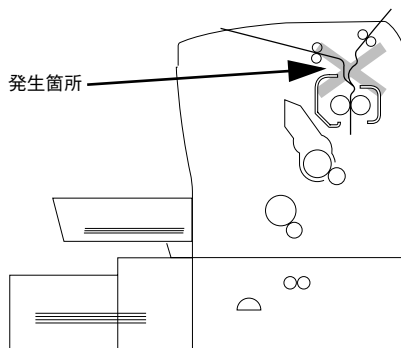


ポイント

用紙は必ず上カバーをゆっくり開け、ET カートリッジと感光体ユニットを取り外してから引き抜いてください。

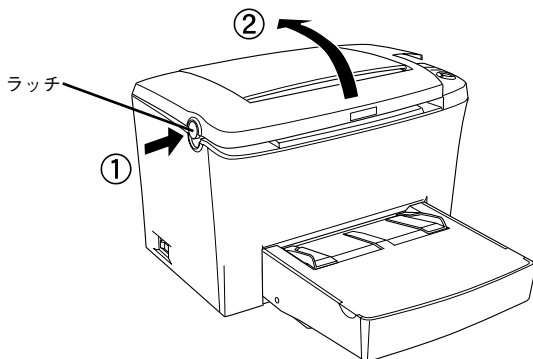
### 定着器部分での紙詰まり

下図の箇所が発生します。



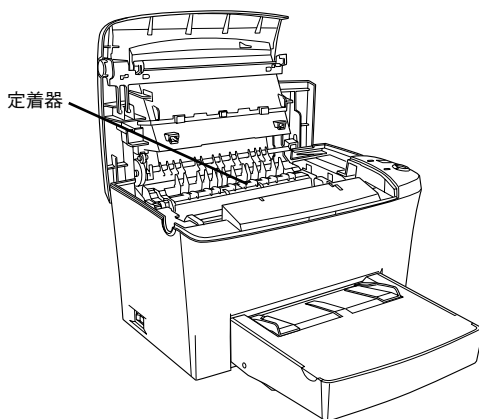
オプションのローアセットユニット装着時

- ① ラッチを押して上カバーをゆっくり開けます。

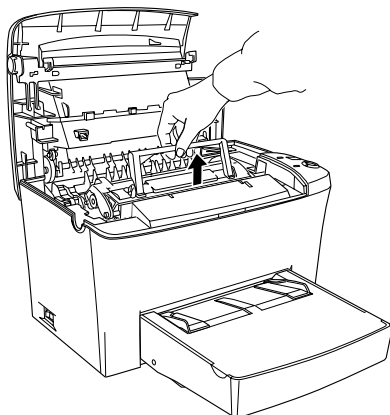


**⚠️ 注意**

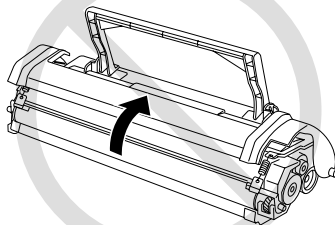
カバーを開けたとき、次の部分に手を触れないようご注意ください。  
• 定着器部分（内部は約 200 度と高温のため火傷の原因になります）



- 2 取っ手を持ち、ET カートリッジを引き上げます。

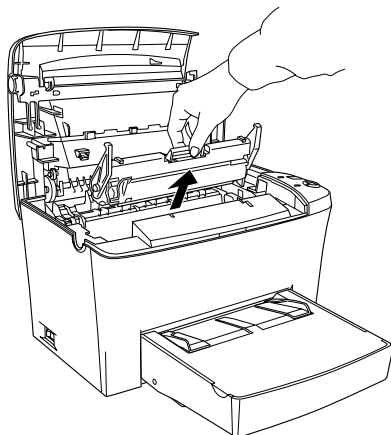


- ET カートリッジのシャッタは開けないでください。印刷品質が低下します。



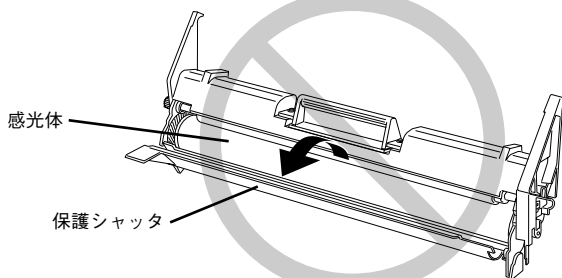
- 取り出した ET カートリッジは、トナーがこぼれないよう、水平な場所へ置いてください。トナーは人体に無害ですが、こぼれたトナーが体や衣服に付着したときはすぐに水で洗い流してください。プリンタ内部にトナーがこぼれた場合は、きれいに拭き取ってください。

- 3 取っ手を持ち、感光体ユニットを引き上げます。

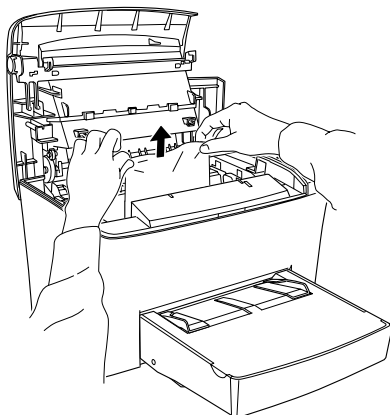


注意

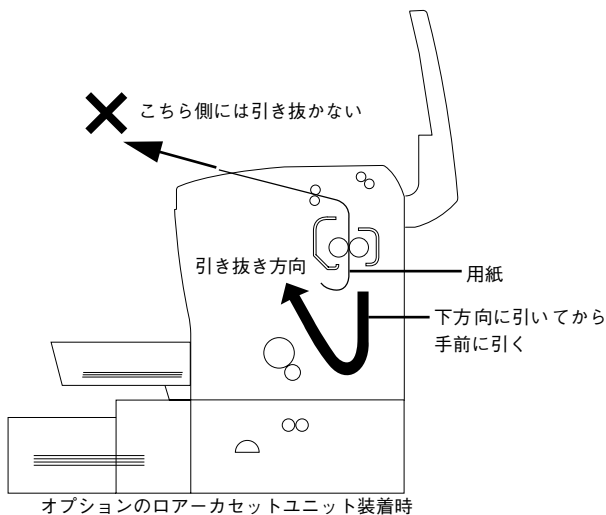
感光体保護シャッターを絶対に開けないでください。また、内部の感光体（緑色の部分）には絶対に手を触れないでください。印刷品質が低下します。



#### 4 用紙をゆっくりと引き抜きます。



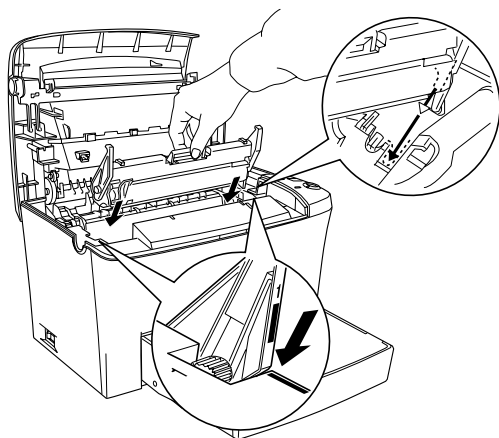
- 定着器部分で紙が詰まった場合は、下図のように下からゆっくり引き抜いてください。上から引き抜くと印刷品質が劣化します。



- 用紙はゆっくりと引き抜いてください。紙片がプリンタ内に残り故障の原因となります。
- 用紙の定着器部分に触れていた箇所は、熱くなっているため手を触れないようご注意ください。
- 詰まった紙を取り除く際に、用紙の一部がちぎれて手の届かないところに残ってしまった場合などは、無理に取り除こうとせずに、エプソンの修理窓口、または保守契約をされている場合は契約店にご連絡ください。エプソンの修理窓口の連絡先はスタートアップガイドの巻末に記載されています。

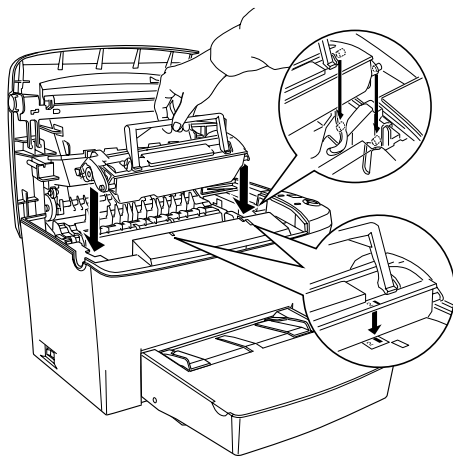
**5 感光体ユニットをプリンタに取り付けます。**

- ① 感光体ユニットとプリンタ内部に表示している番号 (1) を合わせます。
- ② 両側のガイドを合わせながら底に突き当たるまで確実に差し込みます。



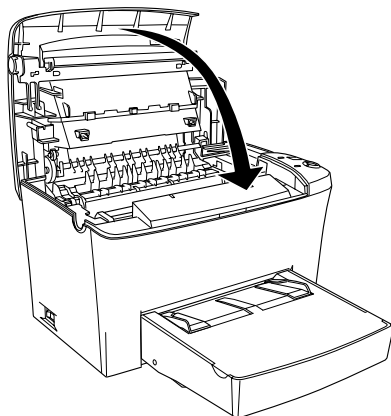
**6 ETカートリッジをプリンタに取り付けます。**

- ① ETカートリッジとプリンタ内部に表示している番号 (2) を合わせます。
- ② 両側のガイドを合わせながら奥に突き当たるまで確実に差し込みます。





- 7 上カバーを、カチッと音がするまでしっかり閉じます。



# 印刷品質に関するトラブル

## きれいに印刷できない

- ✔ **[RIT] 機能を使用して印刷していますか？**  
文字をきれいに印刷したい場合は [RIT] 機能を使用して印刷してください。ただし、写真など複雑なトーンがあるデータの場合は、[RIT] 機能を使用しないほうがきれいに印刷できる場合があります。  
☞ Windows：本書「[[詳細設定] ダイアログ] 41 ページ  
☞ Macintosh：本書「[[詳細設定] ダイアログ] 142 ページ
- ✔ **印刷品質（解像度）が [きれい]（600dpi）または [1200dpi] に設定されていますか？**  
印刷品質（解像度）を [きれい]（600dpi）または [1200dpi] に設定して印刷してください。ただし、複雑な印刷データの場合、メモリ不足で印刷できない場合があります。その場合は、メモリを増設してください。  
☞ Windows：本書「[[基本設定] ダイアログ] 37 ページ  
☞ Macintosh：本書「[[プリント] ダイアログ] 136 ページ
- ✔ **Macintosh で、文字とグラフィックスデータが重なった印刷データを印刷していませんか？**  
文字とグラフィックスを重ねていて問題がある場合は、印刷モードを [CRT 優先] に設定して印刷してください。  
☞ Macintosh：本書「[[詳細設定] ダイアログ] 142 ページ
- ✔ **Macintosh で PGI 機能を使用する際に、[画質] が [速度優先] に設定されていませんか？**  
[PGI] の [画質] を [品質優先] に設定します。  
☞ Macintosh：本書「[[詳細設定] ダイアログ] 142 ページ
- ✔ **トナーセーブ機能を使用していませんか？**  
トナーセーブ機能は、内容確認など印刷品質を問わない印刷時にご使用ください。  
☞ Windows：本書「[[詳細設定] ダイアログ] 41 ページ  
☞ Macintosh：本書「[[詳細設定] ダイアログ] 142 ページ
- ✔ **ET カートリッジ（または感光体ユニット）が劣化または損傷している可能性があります。**  
新しい ET カートリッジ（または感光体ユニット）に交換してください。  
☞ 本書「ET カートリッジの交換」219 ページ  
☞ 本書「感光体ユニットの交換」226 ページ

---

## 印刷の濃淡が思うように印刷できない

- ✔ **トナーセーブ機能を使用していませんか？**  
トナーセーブ機能は、内容確認など印刷品質を問わない印刷時にご使用ください。  
🔗 Windows：本書「[詳細設定] ダイアログ」41 ページ  
🔗 Macintosh：本書「[詳細設定] ダイアログ」142 ページ
- ✔ **プリンタドライバの [明暗] の設定を確認してください。**  
Windows の場合は、[グラフィック] の [明暗] 設定を、Macintosh の場合は、[PGI] / [ハーフトーン] の明暗設定を調整してください。  
🔗 Windows：本書「[詳細設定] ダイアログ」41 ページ  
🔗 Macintosh：本書「[詳細設定] ダイアログ」142 ページ
- ✔ **印刷濃度の設定は適切ですか？**  
印刷濃度を調整してみてください。  
🔗 Windows：本書「[拡張設定] ダイアログ」67 ページ  
🔗 Macintosh：本書「[拡張設定] ダイアログ」145 ページ

---

## 印刷が薄いまたはかすれる

- ✔ **用紙が湿気を含んでいます。**  
新しい用紙と交換してください。
- ✔ **印刷濃度の設定が正しくありません。**  
印刷濃度を調整してください。  
🔗 Windows：本書「[拡張設定] ダイアログ」67 ページ  
🔗 Macintosh：本書「[拡張設定] ダイアログ」145 ページ
- ✔ **ET カートリッジ（または感光体ユニット）が劣化または損傷している可能性があります。**  
新しいET カートリッジ（または感光体ユニット）に交換してください。  
🔗 本書「ET カートリッジの交換」219 ページ  
🔗 本書「感光体ユニットの交換」226 ページ
- ✔ **ET カートリッジにトナーが残っていません。**  
新しいET カートリッジに交換してください。  
🔗 本書「ET カートリッジの交換」219 ページ

- ✔ **トナーセーブ機能を使用していませんか？**  
トナーセーブ機能を解除してください。  
🔗 Windows：本書「[[詳細設定] ダイアログ] 41 ページ  
🔗 Macintosh：本書「[[詳細設定] ダイアログ] 142 ページ
- ✔ **プリンタドライバの[用紙種類]が正しく設定されていますか？**  
セットした用紙とプリンタドライバの[用紙種類]の設定が合っていないと（[普通紙]の設定で厚紙に印刷する場合など）、最適な印刷結果が得られません。使用する用紙の種類に合わせて、[用紙種類]を設定してください。  
🔗 Windows：本書「[[基本設定] ダイアログ] 37 ページ  
🔗 Macintosh：本書「[[プリント] ダイアログ] 136 ページ

---

## 1200dpi 印刷で極細線が薄い、または印刷されない

- ✔ **[ドット補正]をしていますか？**  
1200dpi 印刷時に極細線（1 ドット相当の細い線）が薄く印刷されたり、とぎれてしまったり、または印刷されないときは、プリンタドライバまたはユーティリティで[ドット補正]をオンに設定して印刷してください。  
🔗 Windows：本書「[[プリンタ設定] ダイアログ] 62 ページ  
🔗 Macintosh：本書「[[設定] ダイアログ] 168 ページ  
ただし、グラフィック画像を伴うデータの場合、ドット補正をすると、グラフィック画像に影響が出ることがあります。このような場合は、[ドット補正]をオフに設定し、アプリケーションソフト側で極細線を太い線に変更してから印刷してください。



ポイント

[印刷モード]が[標準(PC)](Windows) / [CRT 優先](Macintosh)のときは、[ドット補正]は有効になりません。

---

## 1200dpi 印刷で薄い色や特定のパターンが印刷されない

- ✔ **別の色やパターンにできますか？**  
印刷されない薄い色を別の色（濃い色）に変更して印刷してみてください。印刷されないパターンの塗りつぶしパターンを変更して印刷してみてください。

---

## 黒点が印刷される

- ✔ **使用中の用紙が適切ではありません。**  
印刷できる用紙の種類を確認し、印刷できる用紙を使用してください。  
🔗 本書「印刷できる用紙の種類」11 ページ

- ✔ ETカートリッジ（または感光体ユニット）が劣化または損傷している可能性があります。

何回か用紙を排紙しても改善されない場合は、新しいETカートリッジ（または感光体ユニット）に交換してください。

📖 本書「ETカートリッジの交換」219ページ

📖 本書「感光体ユニットの交換」226ページ

---

## 周期的に汚れがある

- ✔ プリンタ内の用紙経路が汚れています。

用紙を数枚印刷してください。

- ✔ ETカートリッジ（または感光体ユニット）が劣化または損傷している可能性があります。

何回か用紙を排紙しても改善されない場合は新しいETカートリッジ（または感光体ユニット）に交換してください。

📖 本書「ETカートリッジの交換」219ページ

📖 本書「感光体ユニットの交換」226ページ

---

## 指でこするとにじむ

- ✔ 用紙が湿気を含んでいます。

新しい用紙と交換してください。

- ✔ 使用中の用紙が適切ではありません。

以下のページを参照して、印刷できる用紙を使用してください。

📖 本書「印刷できる用紙の種類」11ページ

- ✔ プリンタドライバの【用紙種類】が正しく設定されていますか？

セットした用紙とプリンタドライバ【用紙種類】の設定が合っていないと（[普通紙]の設定で厚紙に印刷する場合など）、最適な印刷結果が得られません。使用する用紙の種類に合わせて、【用紙種類】を設定してください。

📖 Windows：本書「[[基本設定] ダイアログ」37ページ

📖 Macintosh：本書「[[プリント] ダイアログ」136ページ

---

## 黒い部分に白点がある

- ✔ 使用中の用紙が適切ではありません。  
以下のページを参照して、印刷できる用紙を使用してください。  
📖 本書「印刷できる用紙の種類」11 ページ
- ✔ 用紙の表裏が逆にセットされている場合があります。  
表（印刷）面を上に向けてセットしてください。

---

## 用紙全体が黒く印刷されてしまう

- ✔ ET カートリッジ（または感光体ユニット）が正しくセットされていません。  
ET カートリッジ（または感光体ユニット）を正しくセットし直してください。
- ✔ ET カートリッジ（または感光体ユニット）が劣化または損傷している可能性があります。  
新しいET カートリッジ（または感光体ユニット）に交換してください。  
📖 本書「ET カートリッジの交換」219 ページ  
📖 本書「感光体ユニットの交換」226 ページ

---

## 黒線が印刷される

- ✔ ET カートリッジ（または感光体ユニット）が損傷または劣化している可能性があります。  
新しいET カートリッジ（または感光体ユニット）に交換してください。  
📖 本書「ET カートリッジの交換」219 ページ  
📖 本書「感光体ユニットの交換」226 ページ

---

## 何も印刷されない

- ✔ ET カートリッジ（または感光体ユニット）が正しくセットされていません。  
ET カートリッジ（または感光体ユニット）を正しくセットしてください。  
📖 本書「ET カートリッジの交換」219 ページ  
📖 本書「感光体ユニットの交換」226 ページ
- ✔ 一度に複数枚の用紙が搬送されています。  
用紙をよくさばいて、セットし直してください。

- ✔ **ETカートリッジにトナーが残っていません。**  
新しいET カートリッジに交換してください。  
📖 本書「ET カートリッジの交換」219 ページ
- ✔ **ETカートリッジ（または感光体ユニット）が劣化または損傷している可能性があります。**  
新しいET カートリッジ（または感光体ユニット）に交換してください。  
📖 本書「ET カートリッジの交換」219 ページ  
📖 本書「感光体ユニットの交換」226 ページ

---

## 白抜けがおこる

- ✔ **用紙が湿気を含んでいます。**  
新しい用紙と交換してください。
- ✔ **使用中の用紙が適切ではありません。**  
適切な用紙を使用してください。  
📖 本書「印刷できる用紙の種類」11 ページ
- ✔ **印刷濃度の設定が正しくありません。**  
印刷濃度調整を調整してください。  
📖 Windows：本書「[[拡張設定] ダイアログ] 67 ページ  
📖 Macintosh：本書「[[拡張設定] ダイアログ] 145 ページ
- ✔ **プリンタドライバの[用紙種類]が正しく設定されていますか？**  
セットした用紙とプリンタドライバの[用紙種類]の設定が合っていないと（[普通紙]の設定で厚紙に印刷する場合など）、最適な印刷結果が得られません。使用する用紙の種類に合わせて、[用紙種類]を設定してください。  
📖 Windows：本書「[[基本設定] ダイアログ] 37 ページ  
📖 Macintosh：本書「[[プリント] ダイアログ] 136 ページ

---

## 裏面が汚れる

- ✔ **用紙経路が汚れています。**  
用紙を数枚印刷してください。

# 画面表示と印刷結果が異なる

## 画面と異なるフォント / 文字 / グラフィックスで印刷される

- ✔ **プリンタの使用環境に問題はありませんか？**

画面と異なるフォントや文字、グラフィックスで印刷される場合は、まず印刷を中止してください。

☞ Windows：本書「印刷の中止方法」116 ページ

☞ Macintosh：本書「印刷の中止方法」175 ページ

再度印刷を実行してみてください。再度同様の現象が発生する場合は、次の点を確認してください。

  - 使用環境の仕様に合った推奨ケーブルが正しく接続されていますか。
  - お使いのコンピュータは本機の仕様に適合していますか。
  - プリンタドライバのテスト印刷やステータス印刷が正常にできますか。

- ✔ **TrueType フォントをプリンタフォントに置換していませんか？**

プリンタドライバで TrueType フォントをプリンタフォントに置換しないように設定してください。

### Windows の場合

[拡張設定] ダイアログの [TrueType フォント] 設定 [TrueType フォントでそのまま印刷] をクリックします。

☞ 本書「[拡張設定] ダイアログ」67 ページ

### Macintosh の場合

[プリント] ダイアログまたは [詳細設定] ダイアログにある [プリンタフォント使用] の [漢字] / [欧文] をクリックしてチェックを外します。

☞ 本書「[プリント] ダイアログ」136 ページ

☞ 本書「[詳細設定] ダイアログ」142 ページ

- ✔ **画面の表示が旧 JIS で表示されていませんか？**

本機は、新 JIS コード (JISX0208-1990) を使用しています。アプリケーションの取扱説明書を参照して、画面の表示を新 JIS コードの設定にしてください。
- ✔ **プログラムを組む際に、コントロールコードが間違っていないですか？**

ESC/P または ESC/Page のコントロールコードでプログラムしてください。ESC/P では、先頭行に [ESC@] のコードを入れてください。



---

## 画面と異なる位置に印刷される

- ✓ アプリケーションソフトで設定した用紙サイズとプリンタドライバで設定した用紙サイズが異なっていませんか？

アプリケーションとプリンタドライバの設定を合わせてください。

🔗 Windows：本書「[[基本設定] ダイアログ] 37 ページ

🔗 Macintosh：本書「[[用紙設定] ダイアログ] 130 ページ

- ✓ アプリケーションソフトによっては、印刷開始位置の設定が必要になる場合があります。

プリンタドライバで「オフセット」の調整をしてください。

🔗 Windows：本書「[[拡張設定] ダイアログ] 67 ページ

🔗 Macintosh：本書「[[拡張設定] ダイアログ] 145 ページ

---

## 罫線が切れたり文字の位置がずれる

- ✓ アプリケーションソフトで、お使いのプリンタの機種名を使用するプリンタに設定していますか？

各アプリケーションソフトの取扱説明書を参照して、お使いのプリンタの機種名を使用するプリンタに設定してください。

- ✓ エプソン PC シリーズ、NECPC-9800 シリーズを使用している場合に、メモリスイッチの設定が合っていますか？

🔗 各コンピュータの取扱説明書を参照して、メモリスイッチの設定をしてください。

- エプソン PC シリーズ→ 24 ピン系を選択します。

- NECPC-9800 シリーズ→ 16 ピン系を選択します。

---

## 設定と異なる印刷をする

- ✓ アプリケーションソフトとプリンタドライバの設定が一致していますか？

印刷条件の設定は、アプリケーションソフトとプリンタドライバそれぞれで設定できます。各設定の優先順位は、ご利用の状況により異なりますので、設定と違う印刷をプリンタが行う場合は、各設定を確認してください。

---

## 楕円のような模様が印刷される

- ✓ トナー残量が残り少ない可能性があります。  
トナー残量が少ないと楕円のような模様が印刷されることがあります。トナー残量を確認してトナーを交換してください。

---

## ハーフトーンの印刷が画面と異なる

- ✓ [PGI] 機能を使用していませんか？  
アプリケーションソフトが独自のハーフトーン処理を行っている場合、[PGI] 機能を使用すると、意図した印刷結果が得られない場合があります。[PGI] 機能を使用しないで印刷してください。  
🔗 Windows：本書「[詳細設定] ダイアログ」41 ページ  
🔗 Macintosh：本書「[詳細設定] ダイアログ」142 ページ

---

## 外字データまたはフォーマットデータが印刷できない

- ✓ I/F タイムアウトの設定が短くありませんか？  
DOS で本機をお使いの場合、I/F タイムアウトが短いと正しく印刷できない場合があります。I/F タイムアウトの設定を長くしてください。  
🔗 Windows：本書「[プリンタ設定] ダイアログ」62 ページ  
🔗 Macintosh：本書「[設定] ダイアログ」168 ページ

# USB 接続時のトラブル

## インストールできない (Windows)

- ✔ お使いのコンピュータは Windows 98/Me/2000 プレインストールマシンまたは Windows 98 プレインストールされていて Windows Me/2000 にアップグレードしたマシンですか？

Windows 95 から Windows 98/Me/2000 へアップグレードしたコンピュータや USB ポートの動作が保証されていないコンピュータは正常に印刷できません。お使いのコンピュータについてはコンピュータメーカーへご確認ください。

📖 スタートアップガイド「OS およびコンピュータの条件」25 ページ

## 印刷できない (Windows)

- ✔ プリンタドライバの接続先は正しいですか？

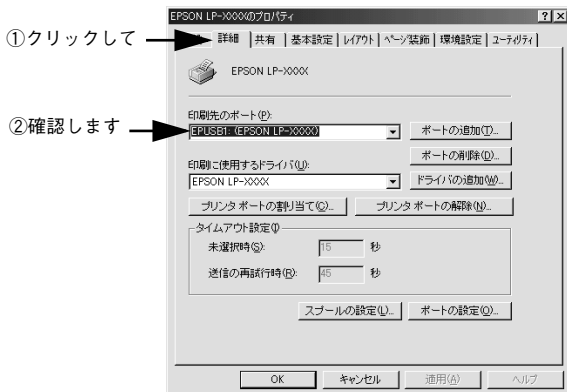
新たに USB 対応プリンタを接続し、ドライバをインストールすると、印刷先のポートの設定が変わることがあります。印刷先のポートの設定を確認してください。

- ① [スタート] ボタンをクリックし、[設定] にカーソルを合わせて [プリンタ] をクリックします。
- ② お使いの機種名のアイコンをクリックし、[ファイル] メニューの [プロパティ] をクリックします。



③ [詳細] タブをクリックして [印刷先のポート] を確認します。

USB 接続で本機をご利用の場合は [EUSBx: (EPSON LP-XXXX (お使いの機種名))] (Windows 98/Me) / [USBx] (Windows 2000) と表示されていることを確認します。この表示があれば、USB プリンタとしてのプリンタドライバが正常に組み込まれています。



ポイント

- パラレルケーブルでご利用の場合は、リストボックスから LPT1 を選択します。
- Windows 98/Me をお使いの場合で上記の表示がないときは、USB デバイスドライバがインストールされていないか、正常にインストールされていない可能性があります。プリンタソフトウェアを一旦削除してから再インストールしてください。

📖 本書「プリンタソフトウェアの削除方法」118 ページ

## 印刷先のポートに、使用するプリンタ名が表示されない

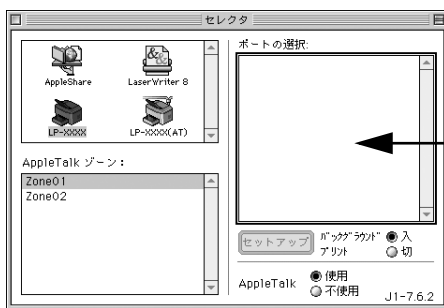
- ✔ **プリンタの電源がオンになっていますか？**  
プリンタの電源がオフの状態では、コンピュータがプリンタを認識できないため、ポートが正しく表示されません。プリンタの電源をオンにして、USB ケーブルを一度抜き差ししてください。

### Windows の場合



正しく表示されていない

### Macintosh の場合



ポート名が表示されていない

## USB ハブに接続すると正常に動作しない

### ✔ 本機を USB ハブの 1 段目以外に接続していますか？

USB は仕様上、USB ハブを 5 段まで縦列接続できますが、1 段目の接続を推奨します。コンピュータに直接接続された 1 段目以外の USB ハブに本機を接続していて正常に動作しない場合は、USB ハブの 1 段目に接続してお使いください。また、別のハブをお持ちの場合は、ハブを替えて接続してみてください。

### ✔ Windows が USB ハブを正しく認識していますか？

Windows の [デバイスマネージャ] の <ユニバーサルシリアルバス> の下に、USB ハブが正しく認識されているか確認してください。



ポイント

- 正しく認識されている場合は、コンピュータの USB ポートから、USB ハブをすべて外してから、本機の USB コネクタをコンピュータの USB ポートに直接接続してみてください。
- USB ハブの動作に関しては、ハブのメーカーにお問い合わせください。

# その他のトラブル

## 漏洩電流について

本機は、社団法人 電子情報技術産業協会（社団法人 日本電子工業振興協会）のパソコン業界基準（PC-11-1988）に適合しています。しかし、多数の周辺機器を接続している環境下では、本機に触れた際に電気を感じることがあります。

このようなときには、本機または本機を接続しているコンピュータなどからアース（接地）を取ることをお勧めします。本機からアースを取る場合には、インフォメーションセンターまたはエプソンの修理窓口までお問い合わせください。エプソンの修理窓口に関する詳細は「保守サービスのご案内」の項を参照してください。

## 印刷に時間がかかる

- ✔ **TrueType フォントを使用して印刷していませんか？**  
TrueType フォントはグラフィックとして処理されますので、印刷が遅くなる場合があります。TrueType フォントをプリンタフォントに置き換えて印刷してください。  
☞ Windows：本書「TrueType フォントをプリンタフォントに置き換えるには」69 ページ  
☞ Macintosh：本書「画面の表示フォントをプリンタフォントに置き換えるには」131 ページ
- ✔ **Macintosh をお使いの場合、アプリケーションソフトへのメモリの割り当ては十分ですか？**  
アプリケーションソフトへのメモリの割り当て量を増やしてください。
- ✔ **Macintosh をお使いの場合、[バックグラウンドプリント]を[入]にしていませんか？**  
ご利用の Macintosh によっては、[バックグラウンドプリント]を[入]にしておくと印刷に時間がかかることがあります。[バックグラウンドプリント]を[切]に設定して印刷してください。  
☞ 本書「バックグラウンドプリントを行う」173 ページ

---

## プログラムリスト / ハードコピーがとれない

✔ エプソン PC シリーズ、NECPC-9800 シリーズを使用している場合に、メモリスイッチの設定が合っていますか？

各コンピュータの取扱説明書を参照して、メモリスイッチの設定をしてください。

- エプソン PC シリーズ → 24 ピン系を選択します。
- NECPC-9800 シリーズ → 16 ピン系を選択します。



# どうしても解決しないときは


症状が改善されない場合は、まずプリンタ本体の故障か、ソフトウェアのトラブルかを判断します。

<b>ステータスシートを印刷します。</b> [ステータスシート] ボタンを押して印刷を実行します。	
印刷できる	印刷できない



<b>プリンタドライバ上からステータスシートが印刷できますか？ (DOSを除く)</b> プリンタ本体に問題はありません。	<b>保守契約をされていますか？</b> プリンタ本体のトラブルです。
できる                      できない	している                      していない



エプソンインフォメーションセンターにご相談ください。ご相談先はスタートアップガイドの巻末に記載されています。	<ul style="list-style-type: none"><li>• ドライバの設定、接続ケーブルの仕様や状態を再確認してください。</li><li>• ネットワーク接続している場合は、ネットワーク管理者にご相談ください。</li></ul>	保守契約店にご相談ください。	以下のページをご覧ください。  本書「保守サービス」294ページ ご相談先はスタートアップガイドの巻末に記載されています。
--	--	----------------	--



ポイント

お問い合わせの際は、ご使用の環境（コンピュータの型番、使用アプリケーションとそのバージョン、その他の周辺機器の型番など）と、本機の名称をご確認のうえ、ご連絡ください。



# 付録

- サービス・サポートのご案内 ..... 291
- フロッピーディスクについて (Windows) ..... 296
- Printer Status Page (Windows 2000) について.. 299
- プリンタの仕様..... 307

# サービス・サポートのご案内

弊社が行っている各種サービス・サポートは次の通りです。

## エプソン FAX インフォメーション

EPSON 製品に関する最新情報を 24 時間、FAX でお引き出しいただけます。FAX 付属の電話機（プッシュ回線またはプッシュ音発信可能機種）からおかけください。

FAX 番号	スタートアップガイド巻末の一覧表をご覧ください。
情報内容	製品情報（カタログ、機能概要） 技術情報（Q&A 他） パソコンスクール、サービスセンター情報など

## エプソンインフォメーションセンター

EPSON プリンタに関する様々なご質問やご相談に電話でお答えします。

受付時間および電話番号につきましてはスタートアップガイド巻末の一覧表をご覧ください。

## インターネット・パソコン通信サービス

EPSON 製品に関する最新情報などをできるだけ早くお知らせするために、パソコン通信による情報の提供を行っています。また、プリンタドライバは、エプソン販売（株）WWW サーバおよびパソコン通信による提供が行われています。最新プリンタドライバを組み込む場合は、ダウンロードした圧縮ファイルを解凍後、SETUP.EXE を実行してインストールしてください。

インターネット	【アドレス】 <a href="http://www.i-love-epson.co.jp">http://www.i-love-epson.co.jp</a> 【サービス名】 ドライバダウンロード
パソコン通信名	@niftyパソコン通信サービス： EPSON information Forum （コマンド：GO □ FEPSONI） □ は、半角スペースです。 *@nifty（アット・ニフティ）会員のうち、旧 NIFTY SERVE 会員のみ利用可能。

## ショールーム

EPSON 製品を見て、触れて、操作できるショールームです。所在地およびオープン時間などにつきましては、スタートアップガイド巻末の一覧表をご覧ください。

## パソコンスクール

スキャナ、デジタルカメラ、プリンタそしてパソコン。でも、分厚い解説本を見たたん、どうもやる気が失せてしまう。エプソンデジタルカレッジでは、そんなあなたに専任のインストラクターがエプソン製品のさまざまな使用方法を楽しく、わかりやすく、効果的にお教えいたします。もちろん目的やレベルに合わせた受講ができるので、趣味にも仕事にもバッチリ活かせる技術が身につきます。お問い合わせはスタートアップガイド巻末の一覧をご覧ください。

## 最新プリンタドライバの入手方法とインストール方法

弊社プリンタドライバは、アプリケーションソフトのバージョンアップなどに伴い、バージョンアップを行うことがあります。必要に応じて新しいプリンタドライバをご使用ください。プリンタドライバのバージョンは数字が大きいものほど新しいバージョンとなります。

### 最新のプリンタドライバ入手方法

最新のプリンタドライバは、下記の方法で入手してください。

- インターネットの場合は、次の WWW サーバでダウンロードできます。

インターネット	【アドレス】 <a href="http://www.i-love-epson.co.jp">http://www.i-love-epson.co.jp</a> 【サービス名】 ドライバダウンロード
---------	--

- パソコン通信をご利用の方は、下記 BBS\*1 より ダウンロード\*2 が可能です。

パソコン通信名	@niftyパソコン通信サービス： EPSON information Forum (コマンド：GO □ FEPSONI) □ は、半角スペースです。 *@nifty (アット・ニフティ) 会員のうち、旧 NIFTY SERVE 会員のみ利用可能。
---------	---

\*1 BBS：(Bulletin Board System) パソコン通信上の電子掲示板サービス。

\*2 ダウンロード：ホストコンピュータに登録されているデータを、ネットワーク通信などを介して自分のコンピュータに取り出す(コピーすること)。

- CD-ROM での郵送をご希望の場合は、「エプソンディスクサービス」で実費にて承けたまっております。



ポイント

各種ドライバの最新バージョンについては、エプソン販売(株)のホームページまたは FAX インフォメーションにてご確認ください。ホームページまたは FAX インフォメーションの詳細については、スタートアップガイドの巻末にてご案内しております。

## インストール手順

ダウンロードした最新プリンタドライバは圧縮\*<sup>1</sup> ファイルとなっていますので、次の手順でファイルを解凍\*<sup>2</sup> してからインストールしてください。

\*<sup>1</sup> 圧縮：1つ、または複数のデータをまとめて、データ容量を小さくすること。

\*<sup>2</sup> 解凍：圧縮されたデータを展開して、元のファイルに復元すること。



ポイント

インストールを実行する前に、旧バージョンのプリンタドライバを削除（アンインストール）する必要があります。

🔗 Windows：本書「プリンタソフトウェアの削除方法」118 ページ

🔗 Macintosh：本書「プリンタソフトウェアの削除方法」176 ページ

- 1 プリンタドライバをハードディスク内のディレクトリへダウンロードします。
- 2 [ダウンロード方法・インストール方法はこちら] をクリックし、表示されるページを参照して、解凍とインストールを実行してください。



クリックします

画面はインターネットエクスプローラを使用してエプソン販売のホームページへ接続した場合はです。

---

## 保守サービス

「故障かな?」と思ったときは、あわてずに、まず本書「困ったときは」をお読みください。そして、接続や設定に間違いがないことを必ず確認してください。

### 保証書について

保証期間中に、万一故障した場合には、保証書の記載内容に基づき保守サービスを行います。ご購入後は、保証書の記載事項をよくお読みください。保証書は、製品の「保証期間」を証明するものです。「お買い上げ年月日」「販売店名」に記入もれがないかご確認ください。これらの記載がない場合は、保証期間内であっても、保証期間内と認められないことがあります。記載もれがあった場合は、お買い求めいただいた販売店までお申し出ください。保証書は大切に保管してください。保証期間、保証事項については、保証書をご覧ください。

### 保守サービスの受け付け窓口

保守サービスに関してのご相談、お申し込みは、次のいずれかで承ります。

- お買い求めいただいた販売店
- エプソンフィールドセンターまたはエプソン修理センター  
(スタートアップガイド巻末の一覧表をご覧ください)

受付日時：月曜日～金曜日（土日祝祭日・弊社指定の休日を除く）

受付時間：9:00～17:30

## 保守サービスの種類

エプソン製品を万全の状態でお使いいただくために、以下の保守サービスを用意しております。使用頻度や使用目的に合わせてお選びください。詳細については、お買い求めの販売店、最寄りのエプソンフィールドセンターまたはエプソン修理センターまでお問い合わせください。

種類		概要	修理代金と支払方法	
			保証期間内	保証期間外
年間保守契約	出張保守	<ul style="list-style-type: none"> <li>製品が故障した場合、最優先で技術者が製品の設置場所に出向き、現地で修理を行います。</li> <li>修理のつど発生する修理代・部品代*が無償になるため予算化ができて便利です。</li> <li>定期点検（別途料金）で、故障を未然に防ぐことができます。</li> </ul> <p>* 消耗品（トナー、用紙など）は保守対象外となります。</p>	年間一定の保守料金	
	持込保守	<ul style="list-style-type: none"> <li>製品が故障した場合、お客様に修理品をお持ち込みまたは送付いただき、一旦お預りして修理をいたします。</li> <li>修理のつど発生する修理代・部品代*が無償になるため予算化ができて便利です。</li> <li>持込保守契約締結時に【保守契約登録票】を製品に貼付していただきます。</li> </ul> <p>* 消耗品（トナー、用紙など）は保守対象外となります。</p>	年間一定の保守料金	
スポット出張修理		<ul style="list-style-type: none"> <li>お客様からご連絡いただいて数日以内に製品の設置場所に技術者が出向き、現地で修理を行います。</li> <li>故障した製品をお持ち込みできない場合に、ご利用ください。</li> </ul>	有償 (出張料のみ)	出張料+技術料+部品代 修理完了後そのつどお支払いください
持込 / 送付修理		<ul style="list-style-type: none"> <li>故障が発生した場合、お客様に修理品をお持ち込みまたは送付いただき、一旦お預りして修理いたします。</li> </ul>	無償	基本料+技術料+部品代 修理完了品をお届けしたときにお支払いください
ドア to ドアサービス		<ul style="list-style-type: none"> <li>指定の運送会社様が指定の場所に修理品を引き取りにお伺いするサービスです。</li> <li>保証期間外の場合は、ドアto ドアサービス料金とは別に修理代金が必要となります。</li> </ul>	有償 (ドアtoドアサービス料金のみ)	有償 (ドアto ドアサービス料金 + 修理代)

# フロッピーディスクについて (Windows)

添付のプリンタドライバは、CD-ROM で提供しております。3.5 インチのフロッピーディスクからのインストールをご希望のお客様は、以下の手順でセットアップディスクを作成してからインストールを行ってください。

セットアップディスク作成ユーティリティは、お使いのコンピュータに CD-ROM ドライバがなくとも、お近くに CD-ROM とフロッピーディスクを使用できるコンピュータがあれば、セットアップディスクを作成できるユーティリティです。このユーティリティを使用してセットアップディスクを作成してからプリンタドライバのインストールを行います。

## フロッピーディスクを作成する

- 1 EPSON プリンタソフトウェア CD-ROM をコンピュータにセットします。
- 2 機種選択の画面が表示されたら、お使いのプリンタの機種名をクリックして [次へ] をクリックします。
- 3 以下の画面が表示されたら、[フロッピーディスク版セットアップディスクの作成] をクリックして [次へ] をクリックします。





- 4 フロッピーディスクを作成するプリンタソフトウェアを選択して、[OK] ボタンをクリックします。



- 5 この後は、画面の指示に従ってディスクを作成してください。

## ローカル接続時のインストール

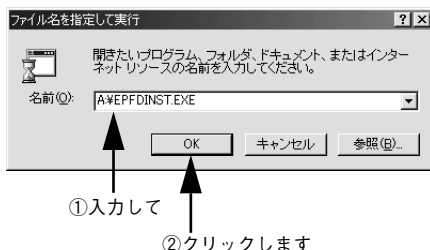
フロッピーディスクをご利用の場合、CD-ROM からのインストールとは手順が多少異なります。以下の説明とスタートアップガイドを併せてご覧いただき、インストールを実行してください。

以下の手順に従ってください。

- 1 セットアップディスク 1 をコンピュータにセットします。
- 2 画面下の [スタート] ボタンをクリックし、[ファイル名を指定して実行] をクリックします。
- 3 セットしたドライブ名と実行コマンド「EPFDINST.EXE」を半角文字で入力して、[OK] ボタンをクリックします。

<入力例> A ドライブにセットした場合：

A:¥EPFDINST.EXE



- 4 インストール方法を選択して、インストールを開始します。
- [インストールする] を選択して [開始] ボタンをクリックすると、ローカルハードディスクのテンポラリフォルダに CD-ROM でのイメージを展開します。以降は画面のメッセージに従ってフロッピーディスクを入れ替えてください。
  - [ハードディスクにコピーする] を選択して [開始] ボタンをクリックすると、上記の CD-ROM でのイメージを任意のフォルダに展開することができます。
- 5 プリンタドライバのインストールが終了すると、3 で展開された CD-ROM でのイメージがハードディスクから自動的に削除されます。



ポイント

EPSON プリンタウィンドウ !3 をインストールする場合は、プリンタドライバと同様にセットアップディスクを作成してインストールを実行してください。

# Printer Status Page (Windows 2000) について

Printer Status Page (プリンタステータスページ) とは、Windows 2000 から Web ブラウザを使用して、プリンタの状態を確認することができるユーティリティソフトです。

Printer Status Page は、本製品に添付されている Windows 2000 対応プリンタドライバに含まれています。Windows 2000 のネットワーク上でお使いいただけます。

Printer Status Page を使用するための手順の概要は以下の通りです。

- ① Printer Status Page を使用するコンピュータと、管理するプリンタの設定をします。
- ② Printer Status Page を起動します。
- ③ プリンタの状態を確認します。

---

## 動作環境

Printer Status Page の動作環境は以下の通りです。

### サーバ

- Windows 2000 Server/Professional
- プリンタが共有されていること
- TCP/IP が設定されていること
- インターネットインフォメーションサービス (IIS) Ver. 5.0 以降
- プリンタドライバは [プリンタの追加ウィザード] からインストールしていること

### クライアント/ブラウザ

- Windows 2000 Server/Professional
- TCP/IP が設定されていること
- Microsoft Internet Explorer Ver.4.01 サービスパック 2 以降
- プリンタドライバは [プリンタの追加ウィザード] からインストールしていること
- 表示色：256 色以上

### プリンタ (本機はオプションの I/F カードが必要)

- IP アドレスが設定されていること  
設定されていない場合は、オプション I/F カードに添付の取扱説明書を参照してください。



ポイント

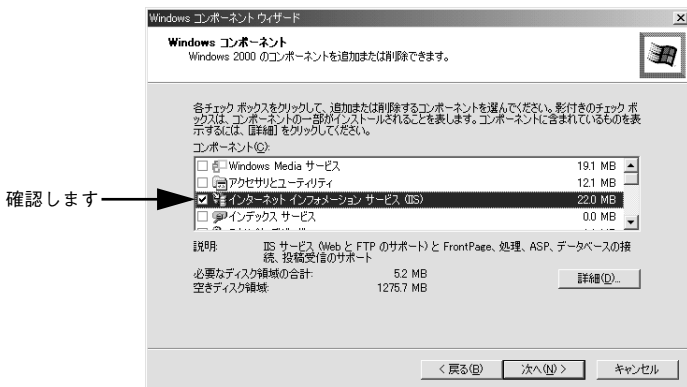
Printer Status Page は、Windows 2000 で共有されているプリンタの状態を Windows 2000 クライアントから Web ブラウザ経由で確認できるユーティリティのため、プリンタへの直接印刷の場合はご利用いただけません。

## 環境設定

Printer Status Page を使うコンピュータと、Printer Status Page で管理するプリンタの設定をします。

### サーバおよびクライアントの設定

- 1 サーバおよびクライアントで、TCP/IP が正しく設定されていることを確認します。設定されていない場合は、オプション I/F カードに添付の取扱説明書を参照してください。
- 2 サーバとなる Windows 2000 に、インターネットインフォメーションサービス (IIS) Ver. 5.0 以降がインストールされていることを確認します。確認の手順は以下の通りです。
  - ① マイコンピュータのコントロールパネルで [アプリケーションの追加と削除] をダブルクリックし、[Windows コンポーネントの追加と削除] アイコンをクリックします。
  - ② Windows コンポーネントの画面で [インターネットインフォメーションサービス (IIS)] にチェックが付いていることを確認します。チェックがない場合は、クリックしてチェックを付けてインストールしてください。他のコンポーネントのチェックは外しておいてください。



- 3 クライアントとなる (Printer Status Page を使う) Windows 2000 に、Web ブラウザ (Microsoft Internet Explorer Ver.4.01 サービスパック 2 以降) がインストールされていることを確認します。インストールされていない場合は、ソフトウェアに添付の取扱説明書を参照してインストールしてください。

## インストールの手順

Printer Status Page は、本製品に添付の Windows 2000 用プリンタドライバに含まれているユーティリティです。以下の手順に従ってプリンタドライバをインストールすることにより、同時に Printer Status Page もインストールされます。



ポイント

- スタートアップガイドに記載されている手順でプリンタドライバをインストールすると、Printer Status Page がインストールされません。Printer Status Page をインストールしたい場合は、必ず以下の手順でインストールしてください。
- スタートアップガイドの手順でプリンタドライバをインストール済みの場合は、一旦アンインストール（削除）してから、以下の手順で再インストールしてください。

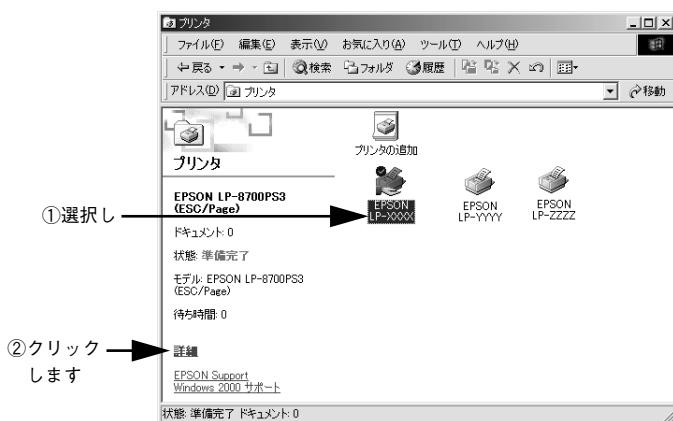
- 1 [スタート] ボタンをクリックして、[設定] から [プリンタ] フォルダを開きます。
- 2 [プリンタの追加] をダブルクリックして [プリンタの追加ウィザード] を起動し、画面の指示に従ってプリンタドライバをインストールします。  
手順の詳細な説明は、オプション I/F カードに添付の取扱説明書をご覧ください。

## 起動方法

Printer Status Page を起動させるには、次の2つの方法があります。

### 方法 1 :

Windows 2000 の [プリンタ] フォルダでプリンタを選択し、[詳細] をクリックして起動させます。



## 方法 2 :

Windows 2000 のインターネット印刷画面から起動させます (Internet Explorer からプリンタの URL を指定して起動させます)。以下のページを参照してください。

📖 本書「操作手順の概要」302 ページ

## 操作手順の概要

ここでは、Internet Explorer からプリンタの URL を指定して Printer Status Page を起動して操作する方法 (方法 2) を説明します。

### 1 Internet Explorer を起動します。

### 2 サーバを指定します。

①～③のいずれかの書式で URL を指定します。

① `http://Windows 2000 サーバのホスト名 (DNS 名) /Printers/`

② `http://Windows 2000 サーバのコンピュータ名 (WINS 名) /Printers/`

③ `http://Windows 2000 サーバの IP アドレス /Printers/`

①の例 : `http://Server/Printers/`

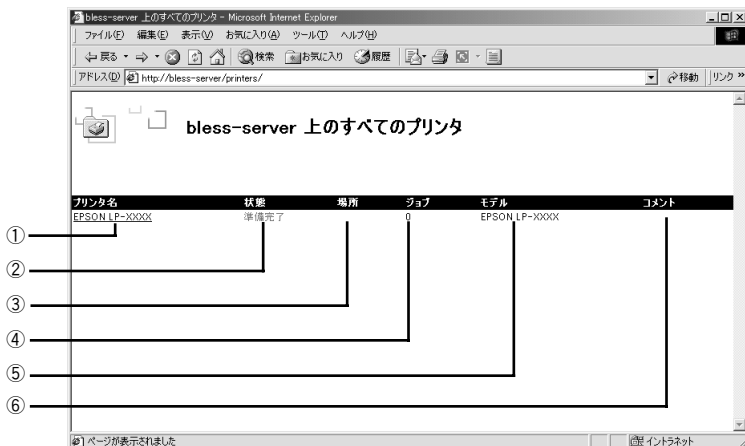


ポイント

- プリンタ名を直接指定するかわりに上記のように [Printers] と入力すると、プリントサーバ上で共有設定されているプリンタが一覧表示されます。③へ進んでください。
- 対象となるプリンタの名前がわかっている場合は、[Printers] のところに直接プリンタ名を入力することもできます。④へ進んでください。

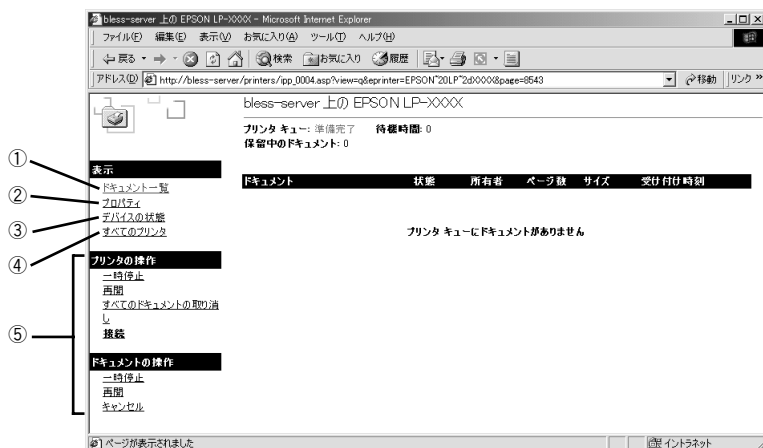
### 3 プリンタを指定します。

URL で [Printers] として指定した場合は、使用するプリンタをプリンタの一覧からクリックします。



項目	内容
①プリンタ名	共有プリンタのプリントキューです。
②状態	プリントキューの状態です。
③場所	プリンタを追加するときに指定した場所が表示されます。
④ジョブ	プリントジョブ数が表示されます。
⑤モデル	プリンタモデル名です。
⑥コメント	プリンタを追加するときに指定したコメントが表示されます。

4 画面左にある [表示]、[プリンタの操作]、[ドキュメントの操作] の各メニュー項目をクリックして、Printer Status Page を操作します。



項目	内容
①ドキュメント一覧	クリックすると、処理中の印刷ドキュメントの一覧と各ドキュメントの情報が表示されます。(4の画面)
②プロパティ	クリックすると、プリンタの各種情報が表示されます。
③デバイスの状態	クリックすると、[サマリー情報] 画面を表示します。以下のページを参照してください。 本書「各項目の説明」304 ページ
④すべてのプリンタ	クリックすると、プリントサーバ上で共有設定されているプリンタが一覧表示されます。(3の画面)
⑤プリンタの操作 / ドキュメントの操作	クリックすると、印刷の一時停止、再開、キャンセルなどの操作を行います。なお、[ドキュメントの操作] は、[表示] メニューで [ドキュメント一覧] を選択した場合のみ表示されます。

5 操作を終えるには、Internet Explorer を終了します。

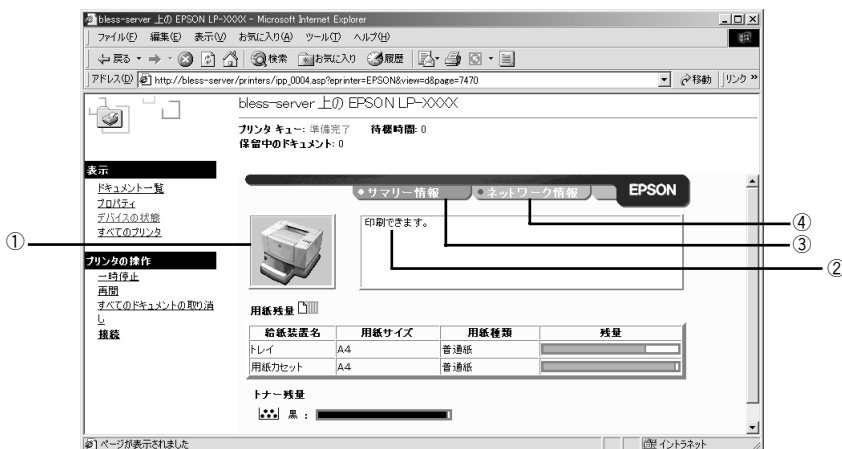
## 各項目の説明

Printer Status Page の画面左にある「表示」メニューで「デバイスの状態」をクリックすると、以下の画面が表示されます。



ポイント

お使いの機種によって画面の表示が多少異なる場合がありますのでご了承ください。

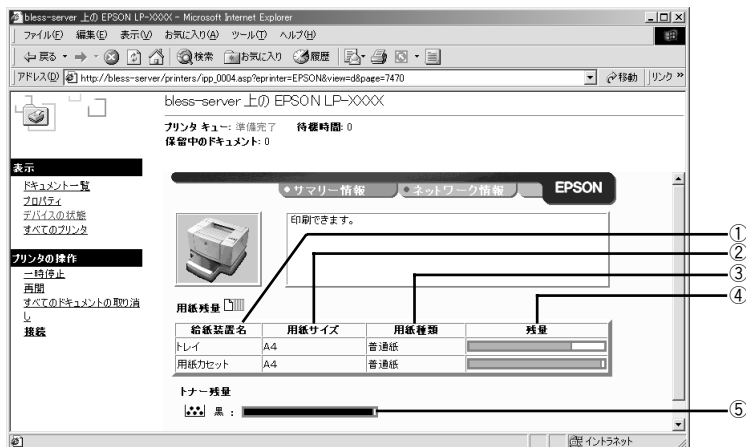


項目	内容
① プリンタイメージ	プリンタの状態とイメージ画像が表示されます。 プリンタにエラーが発生した場合は、エラー情報が表示されます。
② ステータスメッセージ	プリンタの状態が表示されます。
③ 「サマリー情報」タブ	タブをクリックすると、プリンタの消耗品や用紙残量が表示されます。以下のページを参照してください。 📖 本書「サマリー情報」305 ページ
④ 「ネットワーク情報」タブ	タブをクリックすると、プリンタまたは I/F カードのネットワーク情報が表示されます。以下のページを参照してください。 📖 本書「ネットワーク情報」306 ページ



## サマリー情報

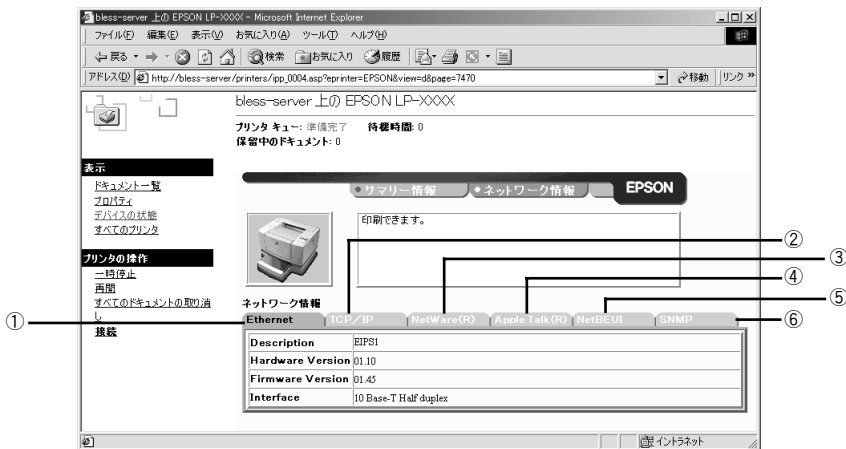
[サマリー情報] タブをクリックすると、ネットワークに関する情報を表示します。さらに、見たい項目のタブをクリックしてください。



項目	内容
①給紙装置名	トレイ、カセットなど、給紙装置の名称を表示します。
②用紙サイズ	給紙装置にセットされた用紙のサイズを表示します。
③用紙種類	給紙装置にセットされた用紙の種類を表示します。
④残量	用紙の残量を表示します。残量が少ないときは、グラフを赤色で表示します。
⑤残量	トナーの残量を表示します。残量が少ないときは、色名表示の左のアイコンが点滅します。

## ネットワーク情報

[ネットワーク情報] タブをクリックすると、ネットワークに関する情報を表示します。さらに、見たい項目のタブをクリックしてください。



項目	内容
① Ethernet	ネットワーク I/F の情報を表示します。
② TCP/IP	ネットワーク I/F の TCP/IP 情報を表示します。
③ NetWare (R)	ネットワーク I/F の NetWare 情報を表示します。
④ AppleTalk (R)	ネットワーク I/F の AppleTalk 情報を表示します。
⑤ NetBEUI	ネットワーク I/F の NetBEUI 情報を表示します。
⑥ SNMP	ネットワーク I/F の SNMP 情報を表示します。

# プリンタの仕様

## 基本仕様

プリント方式	半導体レーザービーム走査+乾式一成分電子写真方式
解像度	300dpi/600dpi/1200dpi dpi : 25.4mm {1インチ} あたりのドット数 (Dots Per Inch)
プリント速度 (標準用紙トレイ)	300dpi/600dpi : 12.0PPM (A4) 1200dpi : 6.0PPM (A4) PPM = 枚 / 分 (Pages Per Minute)
ウォームアップ時間	21秒以下 (23度、定格電圧にて)
ファーストプリント	用紙トレイ : 15秒 (A4) 用紙カセット : 16秒 (A4) (オプション)
稼働音 (本体のみ)	待機時 : 約 30.0dB (A) 稼働時 : 約 49.0dB (A)

## 文字仕様

文字コード	JISX0208-1990 準拠
書体	欧文 ローマン、サンセリフ Windows 対応 TrueType 互換 14 書体 • DutchTM 801 (Medium/Italic/Bold/Bold Italic) • SwissTM 721 (Medium/Italic/Bold/Bold Italic) • Courier (Medium/Italic/Bold/Bold Italic) • Symbol • WingBats 和文 • 明朝、ゴシック

## 用紙関係

用紙を大量に購入する場合、購入前に通紙印字品質チェックをしてください。

給紙装置		使用できる用紙	容量*1	用紙サイズ ( ) 内は、プリンタドライバでの表記です。
標準	用紙トレイ (手差しガイド*5)	普通紙	300 枚*2 (1 枚)	A4、A5、B5、Letter (LT)、 Half-Letter (HLT)、Legal (LGL)、 Executive (EXE)、 Government Legal (GLG)、 Government Letter (GLT)、 F4、不定形紙
		厚紙	10 枚*3 (1 枚)	
		ラベル紙	10 枚 (1 枚)	
		OHP シート	5 枚 (1 枚)	
		封筒	10 枚 (1 枚)	洋形 0 号、洋形 4 号、洋形 6 号、 長形 3 号、長形 4 号、角形 3 号
		官製ハガキ	50 枚*4 (1 枚)	100mm × 148mm
		往復ハガキ		148mm × 200mm
オプション	ローア カセットユニット (LPA4LC5)	普通紙	500 枚*2	A4

\*1 用紙トレイまたは用紙カセットにセットできる用紙の高さは用紙ガイドの最大枚数（三角マーク表示）までです。三角マークを超えてセットした場合は、給紙不良などの原因となります。

\*2 64g/m<sup>2</sup> の場合です。

\*3 90 ~ 163g/m<sup>2</sup> の場合です。

\*4 190g/m<sup>2</sup> の場合です。4 面連刷ハガキは使用できません。

\*5 手差しガイドにセットできる用紙の種類とサイズは、用紙トレイの場合と同じです。手差しガイドにセットできる枚数は 1 枚のみです。

排紙容量	フェイスダウントレイ（標準） : 最大 100 枚（普通紙 64g/m <sup>2</sup> ） フェイスアップトレイ（オプション） : 最大 20 枚（普通紙 64g/m <sup>2</sup> ）
用紙の種類	普通紙 <ul style="list-style-type: none"> <li>• 60 ~ 90g/m<sup>2</sup></li> <li>• 一般に適用しているコピー用紙、再生紙、色つき、レターヘッド</li> </ul> 特殊紙 <ul style="list-style-type: none"> <li>• ラベル紙、官製ハガキ（往復ハガキ）、封筒、OHP シート、厚紙（90 ~ 163g/m<sup>2</sup>）、不定形紙</li> </ul>

## 用紙サイズと給紙 / 排紙方法

用紙サイズ <sup>*</sup>		用紙トレイ / 手差しガイド	用紙 カセット <sup>*1</sup>	フェイス アップトレイ <sup>*2</sup>	
A4	210 × 297mm	○	○	○	
A5	148 × 210mm	○	×	○	
B5	182 × 257mm	○	×	○	
Letter (LT)	8.5 × 11 インチ (215.9 × 279.4mm)	○	×	○	
Half-Letter (HLT)	5.5 × 8.5 インチ (139.7 × 215.9mm)	○	×	○	
Legal (LGL)	8.5 × 14 インチ (215.9 × 355.6mm)	○	×	○	
Executive (EXE)	7.25 × 10.5 インチ (184.15 × 266.7mm)	○	×	○	
Government Legal (GLG)	8.5 × 13 インチ (215.9 × 330.2mm)	○	×	○	
Government Letter (GLT)	8 × 10.5 インチ (203.2 × 266.7mm)	○	×	○	
F4	210 × 330mm	○	×	○	
不定形紙	用紙幅 90 ~ 216mm 用紙長 148 ~ 356mm	○ <sup>*3</sup>	×	○	
官製ハガキ	100 × 148mm	○	×	○	
往復ハガキ	148 × 200mm	○	×	○	
封筒	洋形 0 号	120 × 235mm	○	×	○
	洋形 4 号	105 × 235mm	○	×	○
	洋形 6 号	98 × 190mm	○	×	○
	長形 3 号	120 × 235mm	○	×	○
	長形 4 号	90 × 205mm	○	×	○
	角形 3 号	216 × 277mm	○	×	○

○：使用可能

×

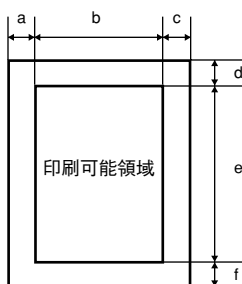
<sup>\*1</sup> オプションのローカセットユニット (LPA4LC5) に装着する用紙カセットから給紙できる用紙サイズを表します。

<sup>\*2</sup> オプションのフェイスアップトレイ (LPA4FUT3) に排紙できるかどうかを表します。

<sup>\*3</sup> アプリケーションソフトで任意の用紙サイズを指定できない場合は印刷できません。

## 印刷可能領域

用紙の各端面から 5mm を除く領域に印刷可能



## 定形紙（単位：ドット、600dpi）

名称	a	b	c	d	e	f	
A4	120	4720	120	120	6776	120	
A5	120	3256	120	120	4720	120	
B5	120	4060	120	120	5832	120	
Letter (LT)	120	4860	120	120	6360	120	
Half Letter (HLT)	120	3060	120	120	4860	120	
Legal (LGL)	120	4860	120	120	8160	120	
Executive (EXE)	120	4110	120	120	6060	120	
Government Legal (GLG)	120	4860	120	120	7560	120	
Government Letter (GLT)	120	4560	120	120	6060	120	
F4	120	4720	120	120	7556	120	
官製ハガキ	120	2122	120	120	3256	120	
往復ハガキ	120	3256	120	120	4484	120	
封筒	洋形 0 号	120	2594	120	120	5310	120
	洋形 4 号	120	2240	120	120	5310	120
	洋形 6 号	120	2074	120	120	4248	120
	長形 3 号	120	2594	120	120	5310	120
	長形 4 号	120	1886	120	120	4602	120
角形 3 号	120	4862	120	120	6304	120	

## 不定形紙

名称	a	b	c	d	e	f
最小サイズ	120	1886	120	120	3256	120
最大サイズ	120	4852	120	120	8170	120



ポイント

アプリケーションソフトで任意の用紙長を指定できない場合は、不定形紙への印刷はできません。

## 電気関係

定格電圧	AC100V ± 10%
定格電流	8.6A
周波数	50/60Hz ± 3Hz (国内向)
消費電力	最大 : 810W以下
	連続プリント時 : 330Wh以下
	節電時 : 10Wh以下 (ヒーターオフ時)

## 環境使用条件

動作時	温度 : 10 ~ 35 度
	湿度 : 15 ~ 85% (ただし結露しないこと)
	気圧 (高度) : 76.0 ~ 101.0kpa (2500m 以下)
	水平度 : 傾き 1 度以下
	照度 : 3000lx 以下 (ただし直射日光を照射させないこと)
	周囲スペース : 上方 300mm、左側方 100mm、右側方 100mm、 前方 300mm、後方 150mm、
保存・輸送時	温度 : 0 ~ 35 度
	湿度 : 30 ~ 85% (ただし結露しないこと)

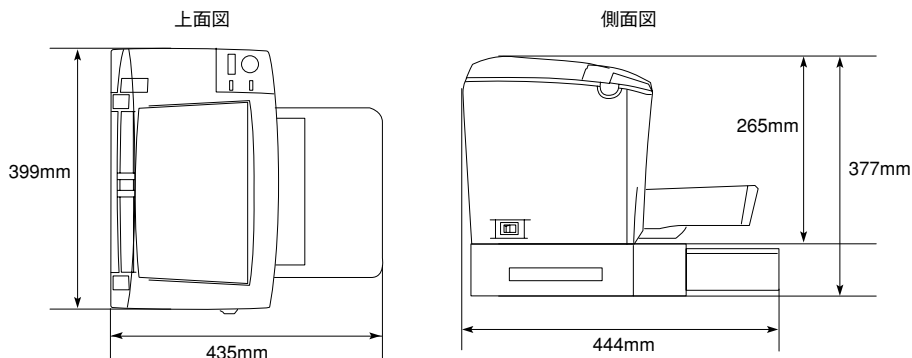
## コントローラ基本仕様

RAM	標準 : 8MB
	オプション増設時 : 最大 136MB (1 ソケット)
インターフェイス	標準 : パラレル IEEE 1284 準拠双方向 (コンパチブル、ニプルモード、ECP モード) USB 1.1 準拠
	オプション : Type B I/F (1 スロット)
内蔵モード	標準 : ESC/Page モード* (双方向機能) ESC/P モード* (VP-1000 エミュレーション) ESC/PS モード (PC-PR201H エミュレーションと ESC/P を自 動判別)
	その他 : E.J.L モード (双方向機能)

## 外観仕様

外形寸法	幅 399mm × 奥行き 435mm × 高さ 265mm (小数点以下四捨五入)
重量	約 7.5kg (消耗品、オプション類は含まない)

## 寸法図 (小数点以下四捨五入)



## オプション装着時 (小数点以下四捨五入)

ローカセットユニット (LPA4LC5) 装着時	幅 399mm × 奥行き 444mm × 高さ 377mm
フェイスアップトレイ (LPA4FUT3) 使用時	幅 399mm × 奥行き 569mm × 高さ 428mm

## パネル操作

機能	操作方法
トナー残量リセット	[印刷可] スイッチと [ジョブキャンセル] スイッチを押したままプリンタの電源をオンにし、印刷可ランプとエラーランプが点灯したらスイッチから指を離します。
感光体ライフリセット	[印刷可] スイッチと [ステータスシート] スイッチを押したままプリンタの電源をオンにし、印刷可ランプとエラーランプが点灯したらスイッチから指を離します。
16進ダンブ	[印刷可] スイッチを押したままプリンタの電源オンにし、印刷可ランプとエラーランプが点灯したらスイッチから指を離します。通常の印刷モードに戻るには、電源をオフにして、しばらく時間がたってから電源をオンにします。



# 索引

## 数字

16 進ダンプ .....	312
180 度回転印刷 (Macintosh) .....	130

## A

ACK 幅 (Windows) .....	63
-----------------------	----

## C

CODABAR .....	191
Code39 .....	188
Code128 .....	189

## D

DMA (Windows) .....	109
---------------------	-----

## E

EPSON TrueType フォント .....	193
EPSON バーコードフォント .....	179
EPSON プリンタウィンドウ!3 (Macintosh) .....	158
EPSON プリンタウィンドウ!3 (Windows) .....	73, 74
EPSON プリントモニタ!3 (Macintosh) .....	174
EPSON リモートパネル! (Macintosh) .....	166
ET カートリッジ .....	200
ET カートリッジ回収 .....	225
ET カートリッジ交換 .....	219

## I

I/F カード (Windows) .....	64
I/F カード受信バッファ (Macintosh) .....	170
I/F タイムアウト (Macintosh) .....	169
I/F タイムアウト (Windows) .....	63
Interleaved 2of5 .....	190

## J

JAN-8 .....	185
JAN-8 Short .....	185
JAN-13 .....	186

JAN-13 Short .....	186
--------------------	-----

## N

NW-7 .....	191
------------	-----

## O

OCR-B .....	179, 193
OHP シート .....	11, 30
OS のスプールを使用する (Windows NT4.0/2000) .....	69

## P

PGI (Macintosh) .....	143
PGI (Windows) .....	42
Printer Status Page (Windows 2000) .....	299

## R

RIT (Macintosh) .....	144
RIT (Windows) .....	42

## T

TrueType フォント .....	193
TrueType フォント (Windows) .....	68

## U

UPC-A .....	187
UPC-E .....	187
USB I/F (Windows) .....	64
USB インターフェイスケープル .....	198
USB 受信バッファ (Macintosh) .....	170

## あ

アイコン設定 (Windows) .....	77
厚紙 .....	11, 28
アンインストール (Macintosh) .....	176
アンインストール (Windows) .....	118

## い

色つき .....	11
印刷可能領域 .....	13, 310
印刷終了通知 (Macintosh) .....	164
印刷終了通知 (Windows) .....	82
印刷終了を通知する (Macintosh) .....	160
印刷終了を通知する (Windows) .....	78

[印刷設定] ボタン (Macintosh) .....	130
[印刷中止] ボタン (Macintosh) .....	164
[印刷中止] ボタン (Windows) .....	82
印刷中プリンタのモニタを行う (Windows) .....	73
印刷濃度 (Macintosh) .....	145
印刷濃度 (Windows) .....	68
印刷品質 (Macintosh) .....	139, 142
印刷品質 (Windows) .....	39, 41
印刷部数 (Windows) .....	40
印刷方向 (Macintosh) .....	130
印刷方向 (Windows) .....	38
印刷モード (Macintosh) .....	144
印刷モード (Windows) .....	67
インターフェイスカード .....	198
インターフェイスカード取り付け .....	208

## う

ウォームアップ時間 .....	307
-----------------	-----

## え

エラー表示の選択 (Macintosh) .....	159
エラー表示の選択 (Windows) .....	77

## お

往復ハガキ .....	11
[オーバーレイ設定] ダイアログ (Windows) .....	50
オプション給紙装置 (Windows) .....	61
オプション情報 (Windows) .....	59
オプション設定 (Windows) .....	215
オフセット (Macintosh) .....	145
オフセット (Windows) .....	68
音声通知 (Macintosh) .....	159
音声通知 (Windows) .....	77

## か

解像度 .....	307
解像度 (Macintosh) .....	139, 142
解像度 (Windows) .....	39
拡大 / 縮小 (Windows) .....	45
拡大 / 縮小率 (Macintosh) .....	130
[拡張設定] アイコン (Macintosh) ...	140

[拡張設定] ダイアログ (Macintosh) .....	145
[拡張設定] ダイアログ (Windows) ....	67
[拡張設定] ボタン (Windows) .....	60
画質 (Macintosh) .....	143
カスタム・バーコード .....	192
[カスタム用紙] ボタン (Macintosh) .....	131
カセット用紙タイプ (Macintosh) ....	169
カセット用紙タイプ (Windows) .....	63
画像調整 (Macintosh) .....	143
紙詰まり .....	260
[環境設定] ダイアログ (Windows) ....	58
感光体ユニット .....	200
感光体ユニット交換 .....	226
感光体ライフ (Macintosh) .....	162
感光体ライフ (Windows) .....	80
感光体ライフリセット .....	232, 312
[感光体ライフリセット] ボタン (Macintosh) .....	171
[感光体ライフリセット] ボタン (Windows) .....	66
[監視プリンタの設定] ユーティリティ (Windows) .....	84
官製ハガキ .....	11

## き

[基本設定] ダイアログ (Windows) ....	37
逆順印刷 .....	138
逆方向から印刷 (Windows) .....	45
給紙装置 .....	14, 308
給紙装置 (Macintosh) .....	137
給紙装置 (Windows) .....	38
給紙ローラのクリーニング .....	235
共有 (Windows) .....	86
共有プリンタ (Windows) .....	84
共有プリンタをモニタさせる (Windows) .....	78
きれい (Macintosh) .....	139, 142
きれい (Windows) .....	39

## く

クライアント (Windows) .....	86
------------------------	----

グラフィック (Macintosh) .....	143
グラフィック (Windows) .....	41

## こ

高速グラフィック (Windows) .....	43
--------------------------	----

## さ

サービス .....	291
再生紙 .....	11
最大解像度 (Macintosh) .....	156
サポート .....	291
サマリー情報 (Windows 2000) .....	305

## し

[実装オプション設定] ダイアログ (Windows) .....	61
実装メモリ (Windows) .....	61
自動エラー解除 (Macintosh) .....	170
自動エラー解除 (Windows) .....	64
自動縮小印刷 (Windows) .....	37
縮小 (Windows) .....	45
縮小率 (Macintosh) .....	130
受信バッファ: I/F カード用 (Windows) .....	64
受信バッファ: USB I/F 用 (Windows) .....	64
受信バッファ: パラレル I/F 用 (Windows) .....	64
出力用紙 (Windows) .....	46
順序 (Macintosh) .....	155
詳細設定 (Macintosh) .....	139
[詳細設定] ダイアログ (Macintosh) .....	142
[詳細設定] ダイアログ (Windows) ....	41
[詳細設定] ボタン (Windows) .....	40
[情報の更新] ボタン (Macintosh) ...	163
[情報の更新] ボタン (Windows) .....	82
消耗品 (Windows) .....	80, 81
消耗品詳細 (Macintosh) .....	162, 163
[消耗品詳細] ボタン (Macintosh) ...	165
[消耗品詳細] ボタン (Windows) .....	83
ジョブ管理 (Macintosh) .....	159
ジョブ管理 (Windows) .....	75
ジョブ情報 (Macintosh) .....	162, 163

ジョブ情報 (Windows) .....	81
[ジョブ情報] ウィンドウ (Macintosh) .....	163
[ジョブ情報] ウィンドウ (Windows) .....	81
ジョブ情報を表示する (Macintosh) ..	160
ジョブ情報を表示する (Windows) .....	77
ジョブリスト (Macintosh) .....	163
ジョブリスト (Windows) .....	81
新郵便番号 .....	192

## す

推奨設定 (Macintosh) .....	139
スタンプマーク (Macintosh) .....	147, 150
スタンプマーク (Windows) .....	49
[スタンプマーク] ダイアログ (Windows) .....	52
[ステータスシート印刷] ボタン (Macintosh) .....	157
[ステータスシート印刷] ボタン (Windows) .....	60
スプールファイル保存フォルダ (Macintosh) .....	146

## せ

精密ビットマップアライメント (Macintosh) .....	130
[設定] ダイアログ (Macintosh EPSON リモートパネル!) .....	168
[設定変更] ボタン (Macintosh) .....	139
節電 (Macintosh) .....	168
節電 (Windows) .....	62
セットアップディスク .....	296
線幅を調整する (Macintosh) .....	146

## そ

増設メモリ .....	199
増設メモリ取り付け .....	202
双方向 (Windows) .....	63
粗密 (Windows) .....	42

## た

代替ドライバ (Windows) .....	90
[対処方法] ボタン (Macintosh) .....	165

[対処方法] ボタン (Windows) .....83

## ち

中間スプールフォルダ選択  
(Windows) ..... 71

## つ

追加ドライバ (Windows) .....90  
通信販売 .....201

## と

[動作環境設定] ダイアログ  
(Windows) ..... 71

[動作環境設定] ボタン (Windows) ...60

ドキュメント設定  
(Windows NT4.0/2000) .....72

特殊紙 ..... 11, 25

ドット補正 (Macintosh) ..... 171

ドット補正 (Windows) .....65

トナー交換エラー (Macintosh) .....170

トナー交換エラー表示 (Windows) .....64

トナー残量 (Macintosh) ..... 162

トナー残量 (Windows) .....80

トナー残量リセット .....223, 312

[トナー残量リセット] ボタン  
(Macintosh) ..... 171

[トナー残量リセット] ボタン  
(Windows) ..... 65

トナーセーブ (Macintosh) .....145

トナーセーブ (Windows) ..... 43

ドライバの設定を使用する  
(Windows) ..... 68

トレイ用紙サイズ (Macintosh) .....169

トレイ用紙サイズ (Windows) .....62

トレイ用紙タイプ (Macintosh) .....169

トレイ用紙タイプ (Windows) .....62

## に

任意倍率 (Windows) ..... 46

## ね

ネットワーク情報  
(Windows 2000) .....306

ネットワークプリンタ (Windows) .....86

## は

バーコード .....179

ハーフトーン (Macintosh) .....143

ハーフトーン (Windows) ..... 41

排紙容量 .....308

配置 (Windows) .....46

ハガキ ..... 11, 25

白紙節約する (Macintosh) .....146

白紙節約する (Windows) ..... 68

バックグラウンドプリント  
(Macintosh) ..... 173

はやい (Macintosh) .....139, 142

はやい (Windows) .....39

パラレル I/F (Windows) .....63

パラレルインターフェイスケーブル ...197

パラレル受信バッファ (Macintosh) ..170

バリ ..... 26

## ふ

ファーストプリント .....307

ファイル指定 (Windows) ..... 51

フィットページ (Macintosh) ....147, 149

フィットページ (Windows) .....46

封筒 ..... 11, 27

フェイスアップトレイ .....24

フェイスアップトレイの取り付け .....214

フェイスアップトレイ (オプション) ..199

フェイスダウン ..... 23

フォームオーバーレイ (Windows) .....49

[フォーム] リスト (Windows) .....50

フォトコピー縮小 (Macintosh) .....130

[フォント設定] ボタン  
(Macintosh) ..... 131

部数 (Macintosh) .....136

部単位 (Macintosh) .....138

部単位印刷 (Windows) .....40

普通紙 ..... 11

フッター (Macintosh) .....148

フッター (Windows) ..... 51

不定形紙 ..... 11, 31

プリンタ (Windows) ..... 59

[プリンタ詳細] ウィンドウ  
(Macintosh) ..... 160, 161

[プリンタ詳細] ウィンドウ (Windows) .....	78, 80
プリンタステータスページ (Windows 2000) .....	299
[プリンタ設定] ダイアログ (Windows) .....	62
[プリンタ設定] ボタン (Windows) ....	60
[プリンタセットアップ] ダイアログ (Macintosh) .....	156
プリンタソフトウェアを削除 (Macintosh) .....	176
プリンタソフトウェアを削除 (Windows) .....	118
プリンタドライバ入手方法 .....	292
プリンタの共有 (Windows) .....	86
プリンタの設定を使用する (Macintosh) .....	145
プリンタの設定を使用する (Windows) .....	68
プリンタフォント使用 (Macintosh) .....	136, 144
プリンタをモニタする (Macintosh) ..	157
プリントサーバ (Windows) .....	86
プリント速度 .....	307
[プリント] ダイアログ (Macintosh) .....	136
[プレビュー] アイコン (Macintosh) .....	140
プレプリント紙 .....	11
プロパティ (Windows) .....	35
<b>へ</b>	
ページ (Macintosh) .....	136
ページエラー回避 (Macintosh) .....	171
ページエラー回避 (Windows) .....	65
ページ選択 (Macintosh) .....	147
[ページ装飾] ダイアログ (Windows) .....	49
ヘッダー / フッター (Macintosh) ....	148
ヘッダー / フッター (Windows) .....	51
[ヘッダー / フッター設定] ダイアログ (Macintosh) .....	148

[ヘッダー / フッター設定] ダイアログ (Windows) .....	51
--	----

## ほ

ポート (Windows) .....	103
保守サービス .....	294
[保存 / 削除] ボタン (Macintosh) ....	139
ボンド紙 .....	11

## め

明暗 (Windows) .....	42
明暗調整 (Macintosh) .....	143
メモリ .....	199

## も

モード (Macintosh) .....	139
[モニタの設定] ダイアログ (Macintosh) .....	159
[モニタの設定] ダイアログ (Windows) .....	76
[モニタの設定] ボタン (Windows) ....	73

## ゆ

ユーザー定義サイズ (Windows) .....	38
[ユーティリティ] ダイアログ (Windows) .....	73

## よ

用紙 .....	11
用紙サイズ .....	14, 308
用紙サイズ (Macintosh) .....	130
用紙サイズ (Windows) .....	37
用紙サイズと給紙方法 .....	309
用紙サイズのチェックをしない (Macintosh) .....	145
用紙サイズのチェックをしない (Windows) .....	69
用紙残量 (Macintosh) .....	162
用紙残量 (Windows) .....	80
用紙種類 (Macintosh) .....	138
用紙種類 (Windows) .....	39
[用紙設定] ダイアログ (Macintosh) .....	130
用紙タイプ選択機能 .....	32

用紙トレイ .....	14, 15, 308
用紙容量 .....	14, 308
呼び出しアイコン (Windows) .....	77

## ら

ラベル紙 .....	11, 29
------------	--------

## り

リファレンスマニュアル .....	200
-------------------	-----

## れ

[レイアウト] アイコン (Macintosh) .....	140
[レイアウト] ダイアログ (Macintosh) .....	147
[レイアウト] ダイアログ (Windows) .....	45
レターヘッド .....	11

## ろ

ローカセット ユニット .....	14, 20, 199, 308
ローカセットユニット取り付け .....	211

## わ

枠を印刷 (Macintosh) .....	155
枠を印刷 (Windows) .....	47
割り付け (Macintosh) .....	148
割り付け (Windows) .....	45
割り付け順序 (Windows) .....	47
[割り付け設定] ダイアログ (Macintosh) .....	155
[割り付け設定] ダイアログ (Windows) .....	47
割り付けページ数 (Macintosh) .....	155
割り付けページ数 (Windows) .....	47