

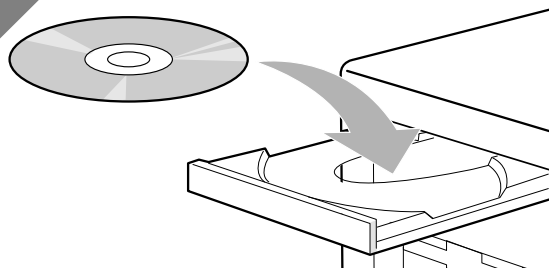
スタートアップガイド

—はじめにお読みください—

スキャナのセットアップと基本的な使い方を説明しています。

1

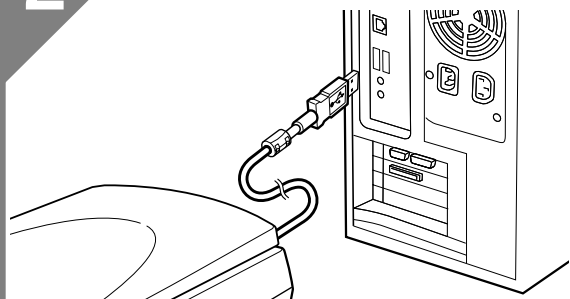
ソフトウェアをインストール



必ず、ソフトウェアをインストールしてから、次の手順に進んでください。

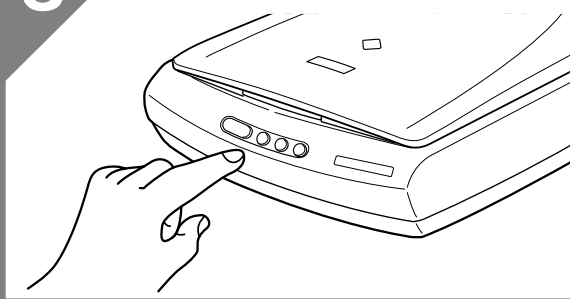
2

スキャナを電源・コンピュータに接続



3

取り込み可能かをチェック



目次

セットアップ

スキャナを使うための準備

- ソフトウェアをインストールする
 - <Windows>.....2
- ソフトウェアをインストールする
 - <Macintosh>.....6
- スキャナを設置して電源を接続する.....10
- コンピュータと接続する.....12
- 接続を確認する (Windowsのみ).....14
- 準備するときの留意点.....16

基本的な使い方

写真やフィルムの取り込み方

- 原稿のセット.....18
- まず取り込んでみよう.....24
- 前面ボタンの紹介.....26
- アプリケーションを使って
 - 取り込みたいとき.....28
- アプリケーションを使わずに
 - 取り込みたいとき.....35

添付ソフトウェアについて

詳しい使い方を知りたい

困ったときは

- どんなトラブルか確認しましょう.....47
- 電源オン/インストール時のトラブル.....48
- 画像取り込み時のトラブル.....51
- Windowsをアップグレードするには.....54
- トラブルが解決しないときは.....55
- 各部の名称と働き.....56
- フィルムホルダの収納.....58
- サービス・サポートのご案内.....59
- 索引.....61
- 付属のソフトウェアに関する
 - お問い合わせ先一覧.....巻末

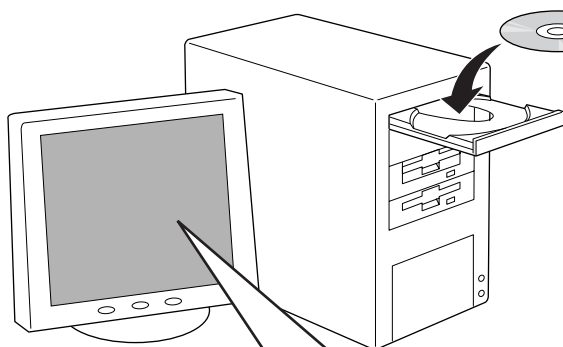
簡単取り込み、4ステップ！！

セットアップから取り込みまでの概要を説明しています。

1

ソフトウェアのインストール

詳細は2または6ページへ



CD-ROMをセット



ソフトウェア
CD-ROM

がんばれ



クリック

左の画面からスタート
画面の指示に従ってインス
トール

まだまだ

2

コンピュータと接続

詳細は10ページへ

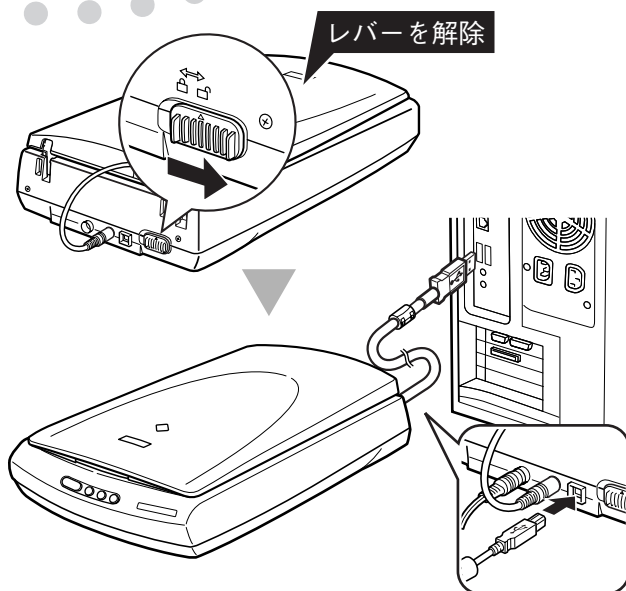
① 輸送用固定レバーを解除



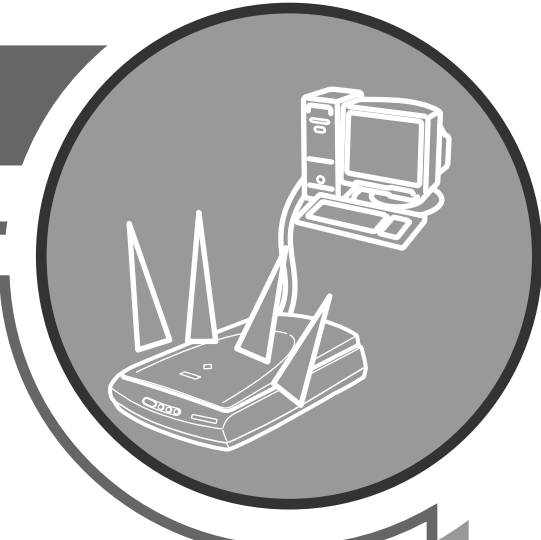
② 電源と接続



③ 同梱のUSBケーブルを接続



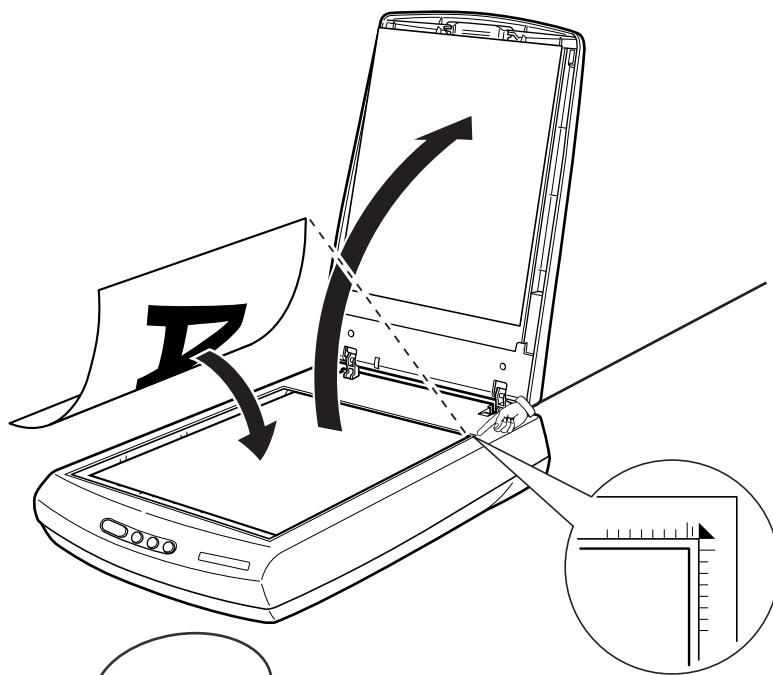
レバーを解除



3

原稿のセット

詳細は18ページへ



カバーを開ける



ココ（原点）に
合わせてセット



カバーを閉じる

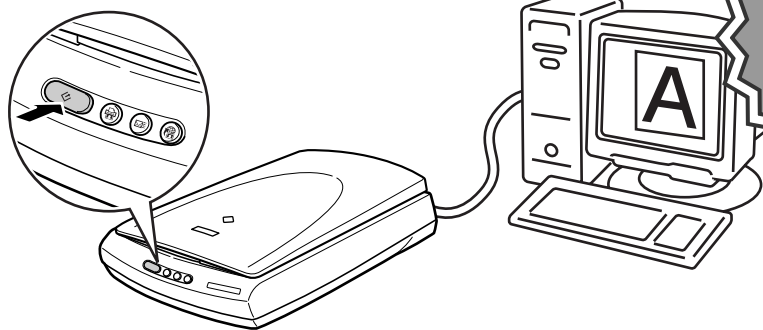
もう少し

4

取り込み実行

詳細は24ページへ

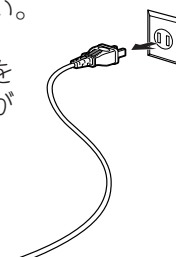
ボタンを押す



とっても
簡単！

使わないときは
電源をオフにして
ください。

電源プラグを
抜くと、電源が
オフになります。
電源スイッチは
ありません。



ソフトウェアをインストールする < Windows >

EPSON Scanと付属のソフトウェアをインストールします。インストールには約30分かかります。

注意

本スキャナ以外のEPSON製スキャナをお使いの場合は、本書16ページ「準備するときの留意点」をご覧ください。

1 スキャナとコンピュータが接続されていないことを確認します

スキャナとコンピュータは、ソフトウェアのインストール後に接続します。

2 コンピュータの電源をオンにして、Windowsを起動します

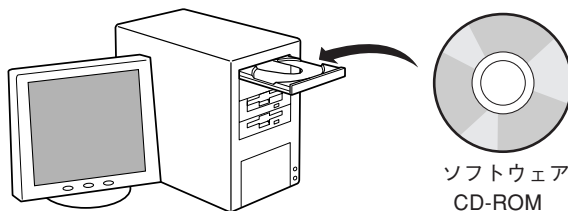
ポイント

- Windows 2000/XPをお使いの方は、本書16ページ「準備するときの留意点」をご覧ください。
- 新しいハードウェアを追加するためのウィザード画面が表示された場合は、「キャンセル」ボタンをクリックして画面を閉じてから、スキャナとコンピュータを接続しているUSBケーブルを取り外してください。

3 ソフトウェアCD-ROMをコンピュータにセットします

ポイント

お持ちのPDAに画像を取り込みたい方は、インストールが始まる前に、コンピュータとPDAが通信可能な状態になっている必要があります。コンピュータとPDAの接続については、ご使用になるPDAの取扱説明書を参照してください。



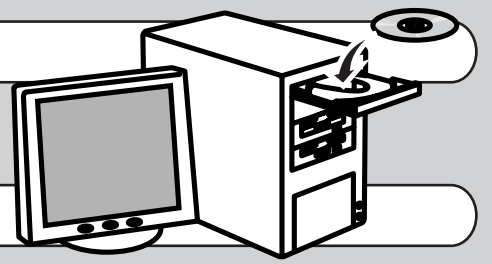
4 インストールを始めます

右の画面が表示されたら「ソフトウェアのインストール」をダブルクリックしてください。

ポイント

右の画面が表示されないときは、本書16ページ「準備するときの留意点」をご覧ください。





5

インストールするソフトウェアを選択します

初めてインストールする場合は、すべてのソフトウェアをインストールしてください。右の画面の **OK** ボタンをクリックすると、表示されているソフトウェアが順番にインストールされます。

インストールするソフトウェアを個別に指定する場合は、**ソフトウェア選択** ボタンをクリックし、必要なソフトウェアのみチェックを付けます。



ポイント

すでにいずれかのソフトウェアがインストールされている場合は、バージョンを確認し、新しい方をお使いください。

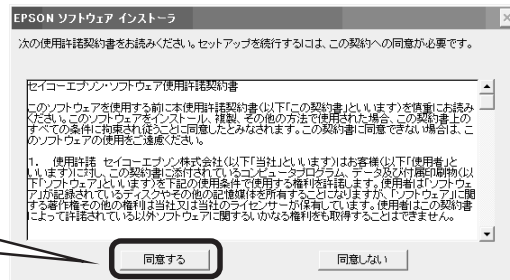
6

画面の内容を確認します

EPSON Scan とユーザーズガイドがインストールされます。

同意しない ボタンをクリックすると、インストールを終了します。

内容を確認して **同意する** ボタンをクリックします。



ポイント

コンピュータの再起動を促すメッセージが表示された場合、再起動ボタンをクリックしてコンピュータを再起動し、手順3からやり直してください。

■■■■ 次ページへ進みます。■■■■

ソフトウェアをインストールする < Windows > (つづき)

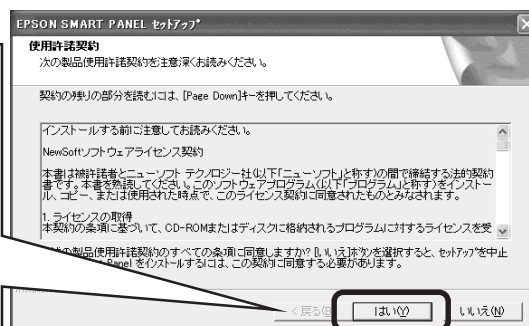
7 画面の指示に従ってインストールしてください

EPSON Scan、ユーザズガイドと同様に、手順5で選択したソフトウェアが次々にインストールされます。

すべてのソフトウェアをインストールするには、約30分かかります。

EPSON Smart Panel の場合

はい ボタンをクリックします。
そのあとは画面の指示に従って進んでください。
通常は**次へ** または**はい** ボタンをクリックしていくとインストールできます。



ポイント

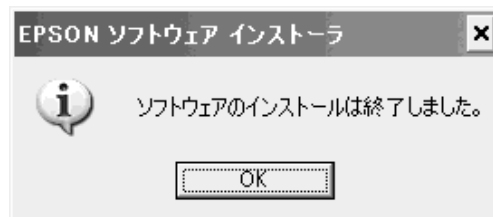
EPSON Smart Panel のインストール中に、以下のアプリケーションも自動でインストールされます。

- EPSON コピーユーティリティ
- EPSON Easy Photo Print
- PixExpress (インストールする前に、コンピュータと PDA が通信可能な状態にしておいてください。)
- Scan To Web

8 下のような画面が表示されたら、OK ボタンをクリックします

ポイント

コンピュータの再起動を促すメッセージが表示された場合は **OK** ボタンをクリックした後、必ずコンピュータを再起動してください。



9

終了 ボタンをクリックして、画面を閉じます



ポイント

「MyEPSON」登録のお願い

詳しくは本書 16 ページ「準備するときの留意点 ④」をご覧ください。

10

コンピュータを再起動します

コンピュータを必ず再起動してください。再起動しないとソフトウェアが正しく動作しません。再起動するには、[スタート] メニュー - [終了オプション] (または [シャットダウン]) - [再起動] をクリックします。

コンピュータが再起動したら、ソフトウェア CD-ROM を取り出してください。

インストールが完了すると、各ソフトウェアは Windows の [スタート] メニュー - [すべてのプログラム] (または [プログラム]) に登録されます。

- [EPSON Scan] - [EPSON Scan]
- [EPSON Scan] - [EPSON Scan ヘルプ]
- [EPSON] - [EPSON GT-9300UFS ユーザーズガイド]
- [EPSON Smart Panel]
- [EPSON Scan to Web]
- [EPSON Easy Photo Print]
- [Presto! PixExpress]
- [ArcSoft PhotoImpression 5]
- [読ん de!!ココ]
- [Acrobat Reader 5.1]

以上でソフトウェアのインストールは終了です。

次はスキャナを設置して電源に接続します。10 ページへ進みます。

ソフトウェアをインストールする < Macintosh >

EPSON Scanと付属のソフトウェアをインストールします。インストールには約30分かかります。

ポイント

他のアプリケーションソフトを起動している場合は、アプリケーションソフトを終了してからインストールしてください。

1 スキャナとコンピュータが接続されていないことを確認します

スキャナとコンピュータは、ソフトウェアのインストール後に接続します。

2 Macintosh を起動し、ソフトウェア CD-ROM をセットします

ポイント

- Mac OS X をお使いの方は、本書 16 ページ「準備するときの留意点 ⑤」をご覧ください。
- EPSON Scanner に必要なソフトウェアを追加するためのウィザード画面が表示された場合は、**キャンセル** ボタンまたは、**OK** ボタンをクリックして画面を閉じてください。
- お持ちの PDA に画像を取り込みたい方は、インストールが始まる前に、コンピュータと PDA が通信可能な状態になっている必要があります。コンピュータと PDA の接続については、ご使用になる PDA の取扱説明書を参照してください。

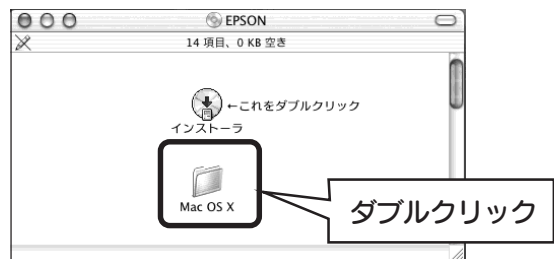
3 Mac OS X をお使いの場合は、[Mac OS X] フォルダを開きます

Mac OS 8.6～9.x をお使いの方は次の手順へ進んでください。

- Mac OS X をお使いの方はバージョン 10.2 以降の場合のみ本スキャナをお使いいただけます。
- Mac OS X Classic 環境での動作はサポートしていません。
- UNIX ファイルシステム (UFS 形式) はサポートしていません。他のドライブでお使いください。

ポイント

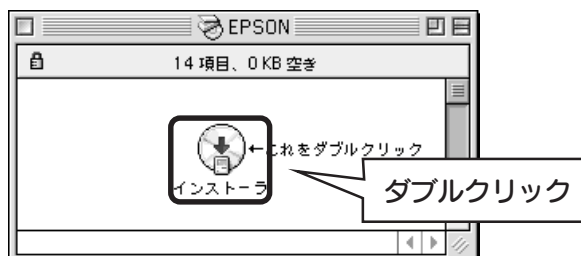
右の画面が表示されないときは
デスクトップ上の [EPSON]
アイコンをダブルクリックし
ます。



4 インストーラを起動します

ポイント

Mac OS 8.6～9.xの場合
右の画面が表示されないときは
デスクトップ上の [EPSON]
アイコンをダブルクリックし
ます。



5 インストールを始めます

右の画面が表示されたら
ソフトウェアのインストールを
ダブルクリックしてください。



6 インストールするソフトウェアを選択します

初めてインストールする場合は、すべてのソフトウェアをインストールしてください。下の画面の **OK** ボタンをクリックすると、表示されているソフトウェアが順番にインストールされます。インストールするソフトウェアを個別に指定する場合は、**ソフトウェア選択** ボタンをクリックし、必要なソフトウェアのみチェックを付けます。

ポイント

- すでにいずれかのソフトウェアがインストールされている場合は、バージョンを確認し、新しい方をお使いください。
- Carbonlib をインストールする画面が表示されたら、画面に従ってインストールしてください。
再起動を促す画面が表示されたら、再起動して再度手順3から行ってください。



クリック

■■■■ 次ページへ進みます。■■■■ →

ソフトウェアをインストールする < Macintosh > (つづき)

7 画面の内容を確認します

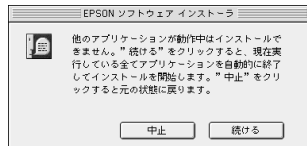
EPSON Scan とユーザーズガイドがインストールされます。

同意しない ボタンをクリックすると、インストールを終了します。

ポイント

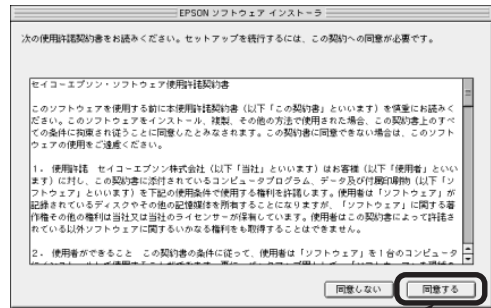
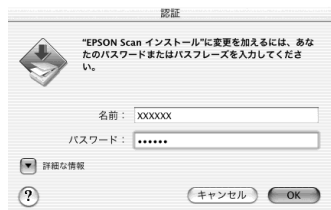
もしも下の画面が表示された場合

続ける ボタンをクリックします。ただし、他のアプリケーションソフトで作業中の文書などがある場合は、**中止** ボタンをクリックしてその文書を保存した後、手順4からインストールを始めてください。



Mac OS X をお使いの方へ

以下の画面が表示されたら、Mac OS X にログインしているユーザの名前とパスワードを入力して、**OK** ボタンをクリックしてください。



内容を確認して **同意する** ボタンをクリックします。

8 画面の指示に従ってインストールしてください

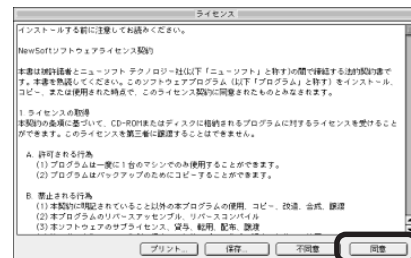
EPSON Scan、ユーザーズガイドと同様に、手順6で選択したソフトウェアが次々にインストールされます。すべてのソフトウェアをインストールするには約30分かかります。

ポイント

• EPSON Smart Panel のインストール中に、以下のアプリケーションも自動でインストールされます。

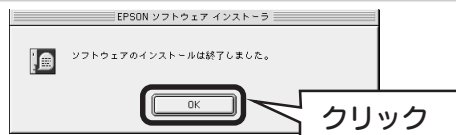
- EPSON コピーユーティリティ
- EPSON Easy Photo Print
- PiXpress (インストールする前に、コンピュータとPDAが通信可能な状態にしておいてください。)
- Scan To Web

EPSON Smart Panel の場合



同意 ボタンをクリックします。そのあとは画面の指示に従って進んでください。一部の画面を除けば**次へ**、**同意**、**インストール**などのボタンをクリックしていくとインストールできます。

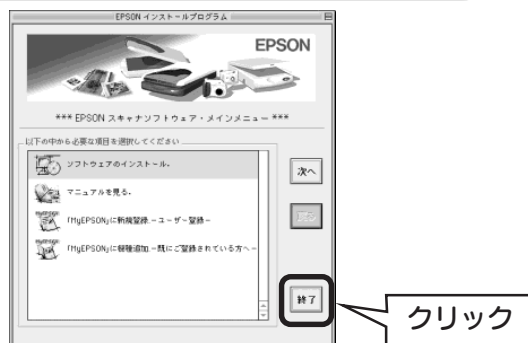
9 下のような画面が表示されたら、OK ボタンをクリックします



10 終了 ボタンをクリックして、画面を閉じます

ポイント

「MyEPSON」登録のお願い
 詳しくは本書16ページ「準備するときの留意点」
 をご覧ください。



11 コンピュータを再起動します

コンピュータを必ず再起動してください。再起動しないとソフトウェアが正しく動作しません。

12 ソフトウェア CD-ROM を取り出します

< Mac OS 8.6-9.x の場合 >



< Mac OS X の場合 >



インストールが完了すると、Macintosh の指定した場所に各ソフトウェアが登録されます。

- ハードディスク [読ん de!! ココ パーソナル] フォルダ
 Mac OS X の場合：[アプリケーション] フォルダ [読ん de!! ココ] フォルダ
- ハードディスク [EPSON GT- 9300UFS マニュアル] フォルダ
- [Applications] (Mac OS X の場合は [アプリケーション]) フォルダ [PhotoImpression 5] フォルダ
- [Applications] (Mac OS X の場合は [アプリケーション]) フォルダ [EPSON] フォルダ [ScanToWeb] フォルダ
- [Applications] (Mac OS X の場合は [アプリケーション]) フォルダ [EPSON] フォルダ [Photo Print] フォルダ
- [Applications] (Mac OS X の場合は [アプリケーション]) フォルダ [EPSON] フォルダ [Copy Utility] フォルダ
- アップルメニュー - [EPSON Scan]
 Mac OS X の場合：[アプリケーション] フォルダ [EPSON Scan]
- アップルメニュー - [EPSON Scan ヘルプ] (Mac OS X では登録されません)
- アップルメニュー - [EPSON Smart Panel])
 Mac OS X の場合：[アプリケーション] フォルダ [Smart Panel] フォルダ

以上でソフトウェアのインストールは終了です。



次はスキャナを設置して電源に接続します。次ページへ進みます。



スキャナを設置して電源を接続する

ソフトウェアをインストールしたら、スキャナを設置して電源を入れます。

ポイント

以下の手順を行う前に、必ずソフトウェアをインストールしてください。

☞ 本書2ページ「ソフトウェアをインストールする< Windows >」

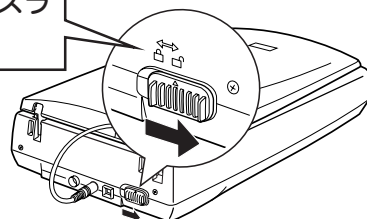
☞ 本書6ページ「ソフトウェアをインストールする< Macintosh >」

1 輸送用固定レバーをスライドして解除します

ポイント

スキャナを輸送する場合は、本書17ページ「準備するときの留意点」をご覧ください。

☐の位置までスライドさせます



2 設置スペースを確保して、本体を設置します

ポイント

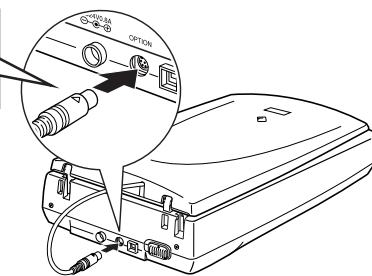
スキャナは、振動などの影響を受けない場所に置いてください。水平でない場所でご使用いただいた場合、取り込んだ画像の品質に影響が出る場合があります。

3 フィルムスキャンユニットケーブルを接続します

注意

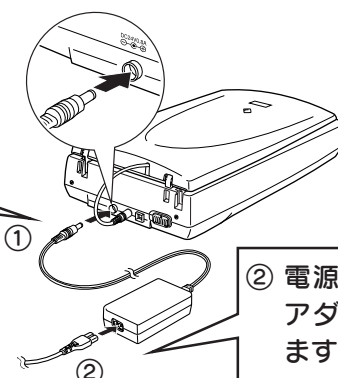
- 必ず電源がオフになっていることを確認してからケーブルを接続してください。
- ケーブルの向きに注意してください。

△マークを上に向けます



4 ACアダプタを接続します

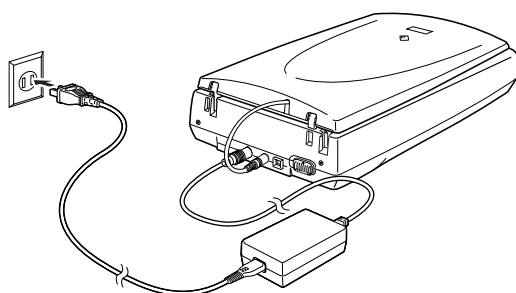
① ACアダプタをスキャナに差し込み、



② 電源ケーブルをACアダプタに差し込みます。

5 電源を入れます

電源プラグをコンセントに差し込むと電源がオンになり、ステータスランプが緑色に点灯します。



コンセントの電圧が100Vであることを確認して、電源プラグをコンセントに差し込みます。

注意

- 電源プラグをコンピュータ背面のコンセントに接続しないでください。
- 急な電源プラグの抜き差しは、スキャナの故障の原因になります。電源プラグを抜いてから再度電源を入れるときは、10秒以上経過した後、電源プラグを差し込んでください。

ポイント

電源をオフにする

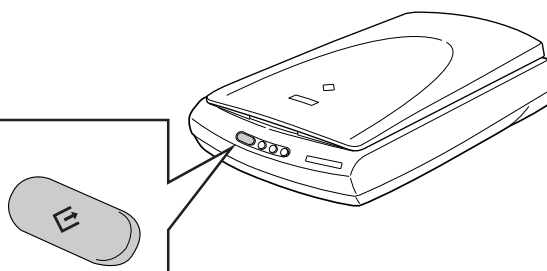
スキャナには電源スイッチがありません。電源プラグをコンセントから抜くと、電源がオフになります。電源がオフになると、ステータスランプが消えます。

6 スキャナの状態を確認します

ステータスランプが赤色に高速点滅する場合は、以下のページをご覧ください。

📖 本書 48 ページ「電源オン/インストール時のトラブル」

ステータスランプが緑色に点灯していれば正常に動作しています。



以上でスキャナの設置と電源の接続は終了です。

次はコンピュータと接続します。次ページへ進みます。

コンピュータと接続する

コンピュータとスキャナを接続します。

スキャナに同梱されている USB ケーブルで接続します。
USB 接続できるのは、以下の環境です。

		Windows	Macintosh
USB	2.0	<ul style="list-style-type: none"> • Windows 2000 Professional • Windows XP Home Edition/ Professional 上記 OS のプレインストールモデルまたは、Windows 2000 Professional からのアップグレード ただし USB2.0 ポートを標準装備している環境 (Microsoft 社の USB2.0 ドライバが必要)	対応していません
	1.1	<ul style="list-style-type: none"> • Windows 98/ Me • Windows 2000 Professional • Windows XP Home Edition/ Professional 上記 OS のプレインストールモデルまたは、Windows 98 以上からのアップグレード ただし USB1.1 ポートを標準装備している環境	<ul style="list-style-type: none"> • Mac OS 8.6 ~ 9.x • Mac OS X 10.2 以上

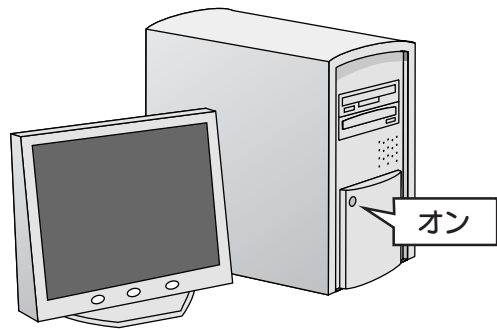
ポイント

USB 2.0 の動作条件の最新情報は、エプソン販売のホームページをご確認ください (本書裏表紙の内側参照)。

1 コンピュータの電源をオンにします

ソフトウェアをインストールしていない場合は、以下の手順に従ってソフトウェアをインストールしてください。

- ☞ 本書 2 ページ「ソフトウェアをインストールする < Windows >」
- ☞ 本書 6 ページ「ソフトウェアをインストールする < Macintosh >」



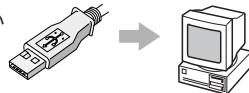
2 USB ケーブルをスキャナの USB コネクタに接続します

必ず、同梱の USB ケーブルをお使いください。

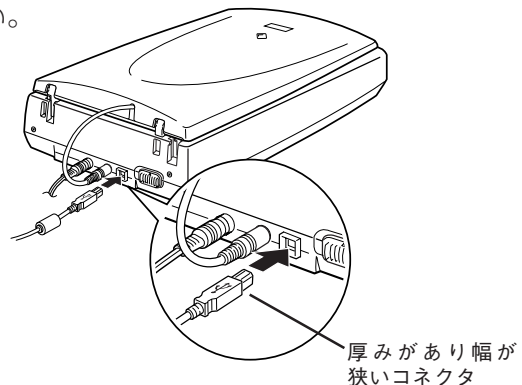
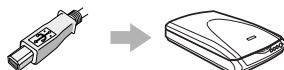
ポイント

USB ケーブルの両端のコネクタの形は異なります。また、コネクタには表裏があります。差込口の形状に合わせて差し込んでください。

タイプ A コネクタ：薄い
(コンピュータに接続)



タイプ B コネクタ：厚みがあり幅が狭い
(スキャナに接続)

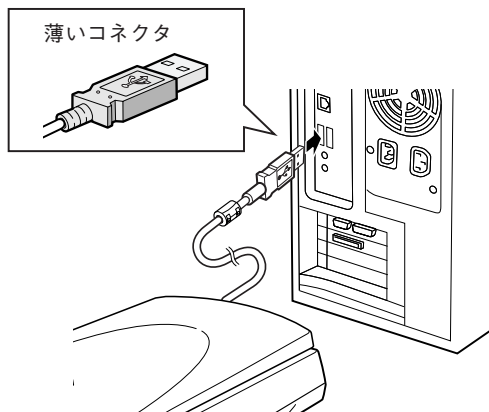
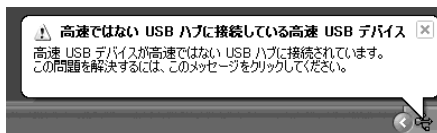


3 USBケーブルのもう一方をコンピュータに接続します

コンピュータに USB の差し込み口が複数ある場合は、どこに接続しても構いません。スキャナの前蓋を開けて、蛍光灯（白色）が点灯していれば正常です。

ポイント

- USB ハブに接続する場合は、本書 17 ページ「準備するときの留意点」をご覧ください。
- Windows XP をお使いの方で、下のメッセージが表示された場合は画面右上の [X] をクリックして閉じてください。USB2.0 と比較してデータ速度が遅くなりますが、問題なく使用できます。



以上で、コンピュータとの接続は終了です。次の手順に進みます。

Windows をお使いの場合、次は接続を確認します。次ページへ進みます。
Macintosh をお使いの場合、すべてのセットアップは終了です。18 ページへ進みます。

接続を確認する (Windows のみ)

ソフトウェアがインストールされ、スキャナが正しく接続されているか確認します。

1 スキャナの電源がオンになっていることを確認します



ステータスランプが緑色に点灯していれば電源はオンになっています。

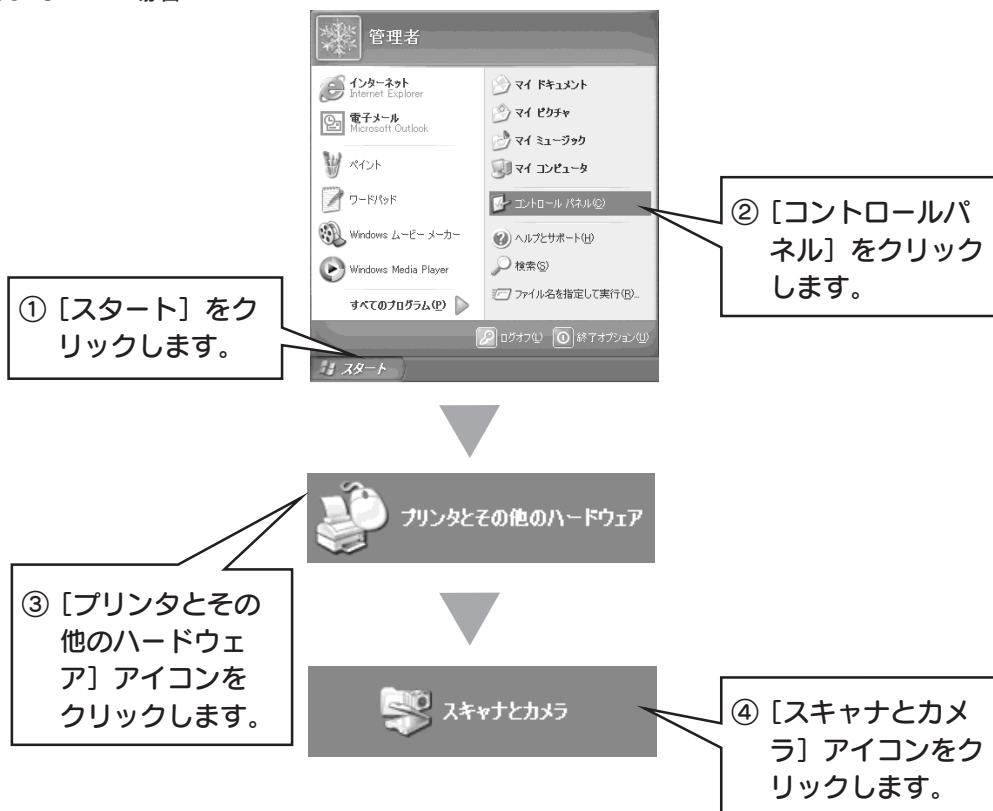
新しいハードウェアが認識されている画面が表示されます。設定が完了すると、画面は自動的に消えます。

ポイント

Windows 98 をお使いの場合は、本書 17 ページ「準備するときの留意点」をご覧ください。

2 [スキャナとカメラ] 画面を開きます

Windows XP の場合



Windows 98/Me/2000 の場合

- ① [スタート] - [設定] - [コントロールパネル] をクリックします。
- ② [スキャナとカメラ] アイコンをダブルクリックします。

3 本スキャナのアイコンが表示されていることを確認します

アイコンが表示されていれば、スキャナは認識されています。

アイコンが表示されない場合は、以下のページを参照してください。

📖 本書 48 ページ「電源オン/インストール時のトラブル」

Windows XP の場合



アイコンが表示されていることを確認したら、画面を閉じてください。以上で、接続の確認は終了です。

■■■ これですべてのセットアップは終了です。さっそく画像を取り込んでみましょう。18 ページへ進みます。

準備するときの留意点

1 本スキャナ以外の EPSON TWAIN ドライバは削除しないでください。

本スキャナ以外の EPSON 製スキャナをお使いの場合、お使いの EPSON TWAIN ドライバを削除しないでください。本スキャナ以外の EPSON 製スキャナが使用できなくなることがあります。

2 Windows 2000/XP をお使いの方は、コンピュータをオンにする前に以下の内容を確認してください。

- Windows 2000 にソフトウェアをインストールする場合は、管理者権限のあるユーザー (Administrators グループに属するユーザー) でログオンしてください。
- Windows XP にソフトウェアをインストールする場合は、コンピュータの管理者アカウントのユーザーでログオンしてください。制限付きアカウントのユーザーではインストールできません。Windows XP をインストールしたときのユーザーは、コンピュータの管理者アカウントになっています。
- Windows XP では、複数のユーザーが同時に 1 台のコンピュータを使用することができます (マルチユーザーログイン)。ソフトウェアをインストールするときは、一人 (コンピュータの管理者) だけがログインした状態で行ってください。

3 ソフトウェア CD-ROM をコンピュータにセットしても、[EPSON インストールプログラム] 画面が表示されない場合は、以下の手順に従ってください。

- Windows XP の場合
[スタート] - [マイコンピュータ] の順でクリックし、下記①・②の順で起動します。
- Windows 98 /Me/ 2000 の場合
デスクトップ上の [マイコンピュータ] アイコンをダブルクリックし、下記①・②の順で起動します。



SETUP

- ① [マイコンピュータ] の中にある [CD-ROM] アイコンをダブルクリックして開き、
- ② [Setup] のアイコンをダブルクリックします。

4 「MyEPSON」登録のお願い

お客様に製品をより快適にお使いいただくために、「MyEPSON」へのユーザー登録をお勧めします。「MyEPSON」に登録済みのお客様は、本製品を追加登録してください。

下の画面で該当する登録方法を選択すると「MyEPSON」メニューに沿って、インターネット上から簡単に登録することができます。「MyEPSON」については本書 60 ページをご覧ください。



5 Mac OS X をお使いの方は、コンピュータをオンにする前に以下の内容を確認してください。

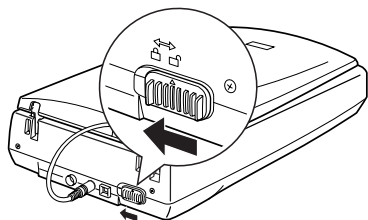
- 本スキャナは Mac OS X バージョン 10.2 以降に対応しています。
- Mac OS X Classic 環境での動作はサポートしておりません。
- UNIX ファイルシステム (UFS 形式) はサポートしておりません。他のドライブでお使いください。
- Mac OS X では、複数のユーザーが同時に 1 台のコンピュータを使用することができます (マルチユーザーログイン)。ソフトウェアをインストールするときは、一人 (コンピュータの管理者) だけがログインした状態で行ってください。

6 スキャナを輸送する場合は、輸送用固定レバーをロックしてください。

スキャナを輸送するときは、必ずキャリッジがホームポジション（一番奥）に戻っていることを確認してください。

キャリッジがホームポジションに戻っていない場合は、スキャナの電源をオンにしキャリッジをホームポジションに戻してください。

キャリッジの位置を確認してから、スキャナの電源をオフにし、輸送用固定レバーをロックしてください。

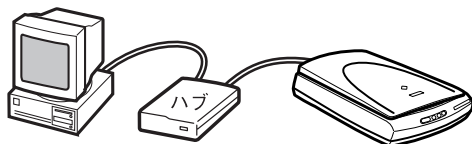


8 Windows98 をお使いの方は、Windows 98 の CD-ROM が必要になる場合があるので、ご用意ください。

Windows 98のCD-ROMを必要とするメッセージが表示されたときは、Windows 98のCD-ROM をコンピュータにセットしてから、CD-ROM内のWin98フォルダを指定して、必要なファイルをインストールしてください。

7 USB ハブを使用して接続する場合は、接続方法を確認してください。

- USB2.0環境でお使いの場合は、必ずコンピュータに直接接続してください。
- USB 1.1 環境で USB ハブに接続する場合は、必ずコンピュータに直接接続している 1 段目の USB ハブに接続してください。



原稿のセット

写真や雑誌をセットする

取り込む原稿をスキャナにセットします。

ここでは、写真や印刷物など（反射原稿といいます）のセット方法を説明します。

ネガフィルムやポジフィルムなど（透過原稿といいます）をセットする手順については、20 ページをご覧ください。

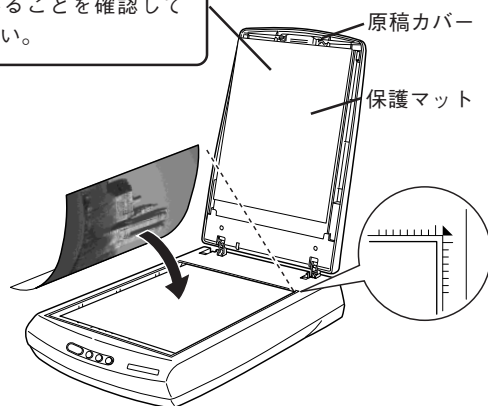
ポイント

原稿台や原稿カバー（フィルムスキャンユニット）に強い力をかけないでください。破損するおそれがあります。



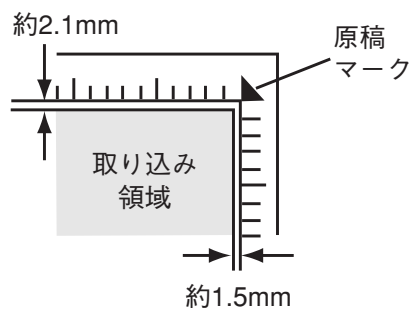
- ① 原稿カバーをあけます。
- ② 原稿の取り込む面を下に向け、
- ③ 原稿台右上の▲に原稿を合わせてセットします。

保護マットが取り付けられていることを確認してください。



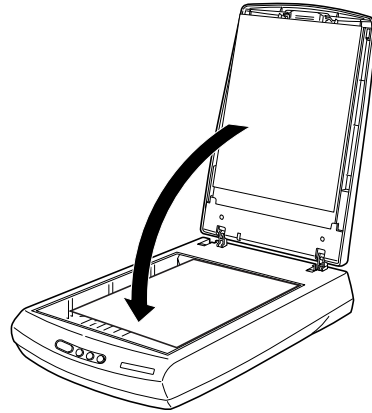
ポイント

- 原稿の上端から縦方向2.1mm、右端から横方向1.5mmの範囲は取り込まれません。
- 原稿はまっすぐにセットしてください。
- 原稿台よりも大きい原稿のセット方法については、ユーザーズガイドをご覧ください。



2

原稿が動かないように注意しながら、原稿カバーを静かに閉じます。
原稿が傾くと、画像が斜めに取り込まれてしまいます。



! 注意

写真などの原稿を原稿台の上にセットしたまま、長時間放置しないでください。原稿台に貼り付くおそれがあります。

💡 ポイント

- 原稿カバーは、指を挟まないよう注意しながら、静かに閉じてください。
- 原稿は取り込み面が平らなものを使用してください。取り込み面がゆがんでいると、取り込んだイメージもゆがみます。
- 原稿台のガラス面はいつもきれいにしておいてください。
- 原稿を強く押さえつけないでください。強く押さえつけると、取り込んだ画像にシミやムラ、斑点が出る場合があります。

以上で、原稿のセットは終了です。



次は画像を取り込みます。まず取り込んでみましょう。24 ページへ進みます。



原稿のセット (つづき)

フィルムをセットする

本スキャナで取り込むことのできるフィルムは、以下の2種類です。

写真や印刷物などをセットする手順については18ページをご覧ください。すでにセットしてある場合は以下をご覧ください。

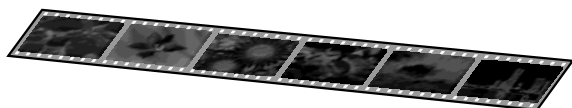
📖 本書24ページ「まず取り込んでみよう」

● 35mm ストリップフィルム (ネガ / ポジ)

一般の35mmフィルムを6コマ単位で切ったフィルム (スリーブフィルム)。

ネガフィルム: 画像の濃淡が反転して記録されているフィルム。

ポジフィルム: 白黒がそのまま再現されていて、周囲が黒いフィルム (カラーライド用のフィルム)。



● 35mm スライドフィルム

スライド用に、ポジフィルムを1枚ずつ切ってプラスチックなどの枠に挟んだフィルム (マウントフィルム)。

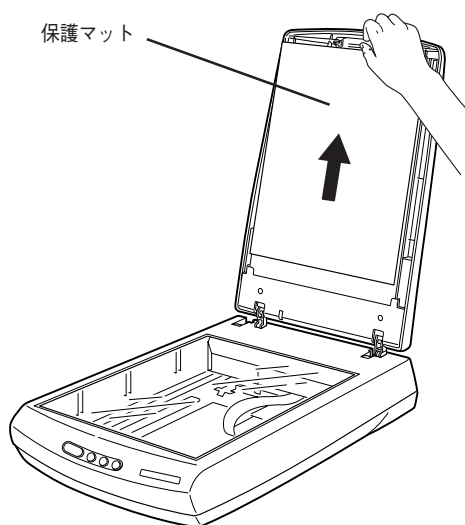
厚さ2mm以内のものが使用できます。



💡 ポイント

- オプションの透過原稿ユニット (型番: GT70FLU2) を使用すると、120 / 220 フィルムや4×5インチフィルムも取り込むことができます。オプションの透過原稿ユニットを使って取り込む手順については、ユーザーズガイド (電子マニュアル) をご覧ください。
- フィルム面が大きく反っている場合に、フィルムの一部が原稿台と密着して、ニュートンリング (円または楕円状の縞模様) が発生することがあります。その場合は、フィルムを裏返しにセットして取り込んだ後、市販のソフトウェアなどを使って画像を反転させてください。

1 原稿カバーを開け、保護マットを矢印の方向に持ち上げて取り外します。

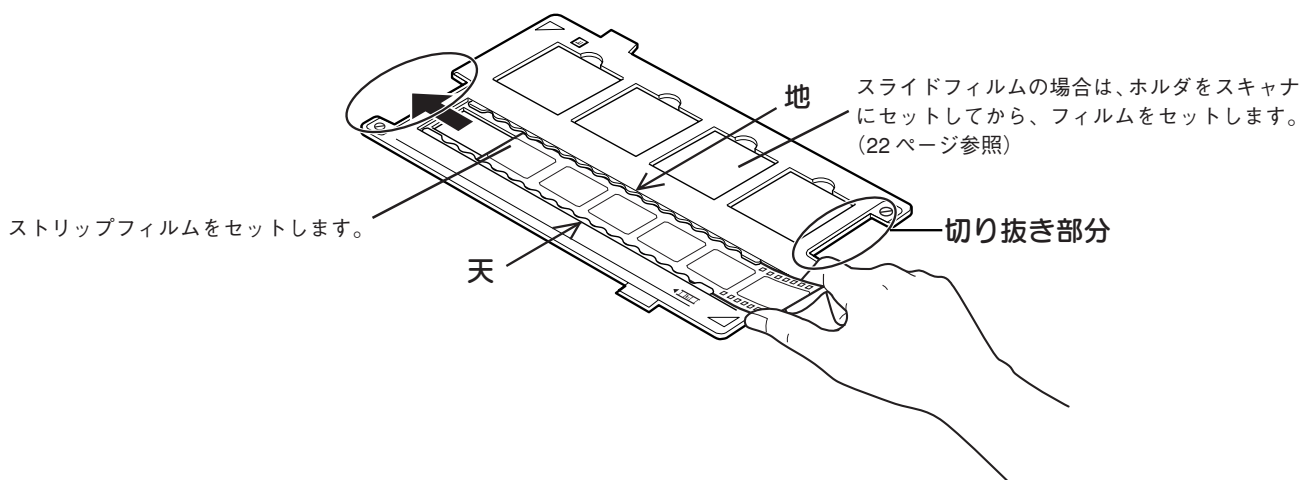


2 フィルムをフィルムホルダにセットします。(ストリップフィルムのみ)

フィルムのベース面（像が正しく見える面 / フィルムメーカー名が正しく見える面）を下に向け、フィルムの天地は下図のようにセットしてください。

ポイント

- フィルムは指紋や手の油が付かないように、イラストのようにフィルムの端を指ではさんで持つか、手袋をはめて持ってください。
- フィルムホルダの上部には、光量を補正するための切り抜き部分があります。切り抜き部分にフィルムがかからないように正しくセットしてください。



原稿のセット (つづき)

3 フィルムホルダの▲マークを原稿台の右上に合わせてセットします。
本紙裏表紙の「原稿セット早見表」もご覧ください。

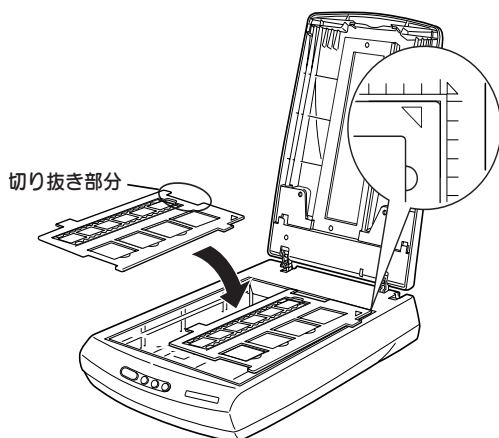
ポイント

フィルムを取り込む場合の注意事項

- フィルムホルダは、必ずスキャナに付属のものを使用してください。
- フィルムホルダは合わせる辺と隙間ができないようにセットしてください。少しでも隙間があったり、斜めにセットすると認識されません。
- フィルムホルダの上部には、光量を補正するための切り抜き部分があります。切り抜き部分にフィルムがかからないように正しくセットしてください。

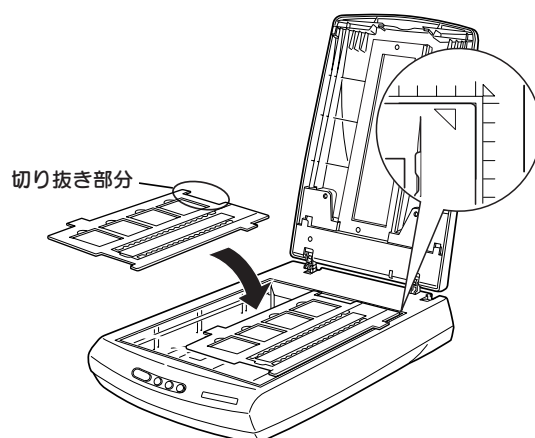
● 35mm ストリップフィルムの場合

35mm ストリップフィルムが、原稿台の中央になるようにセットします。



● 35mm スライドフィルムの場合

35mm スライドフィルムをセットする部分が、原稿台の中央になるようにセットします。

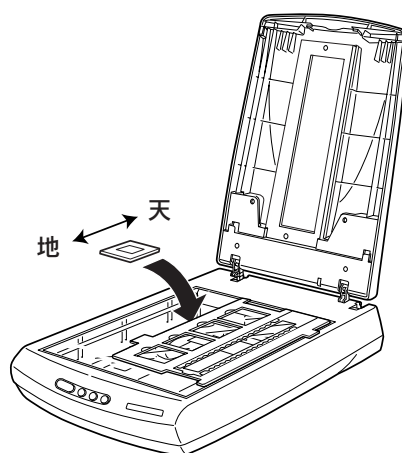


4 スライドフィルムの場合のみ、フィルムをホルダにセットします。

フィルムのベース面（像が正しく見える面／フィルムメーカー名が正しく見える面）をガラス面に向け、右図のようにセットしてください。

ポイント

スライドフィルムをセットした後、フィルムホルダがずれていないか確認してください。



5

フィルムホルダが動かないように、原稿カバーを静かに閉じます。



ポイント

原稿カバーは、指を挟まないよう注意しながら、静かに閉じてください。

以上で、フィルムのセットは終了です。



次は画像を取り込みます。まず取り込んでみましょう。次ページへ進みます。

まず取り込んでみよう

ここでは、スキャナビボタンを使って、簡単に画像を取り込む方法を説明します。以下の手順に従って、まずは画像を取り込んでみましょう。

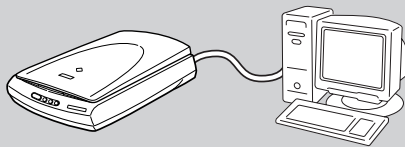
ここでは例として、Microsoft Word に画像を取り込む方法を説明します。Microsoft Word をお持ちでない場合は以下に進んで画像を取り込んでください。

本書 28 ページ「アプリケーションを使って取り込みたいとき」

Microsoft Word に画像を取り込むために必要なもの

スキャナとコンピュータの準備はできていますか？できていない場合は、以下のページを参照して準備してください。

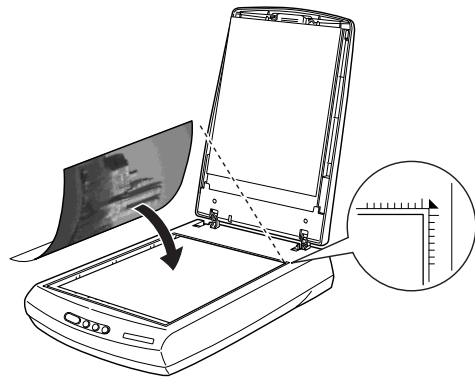
📖 本書 10 ページ「スキャナを設置して電源を接続する」



Microsoft Word がインストールされていること

1 Microsoft Word に取り込む原稿(写真や雑誌など)を、スキャナにセットします。

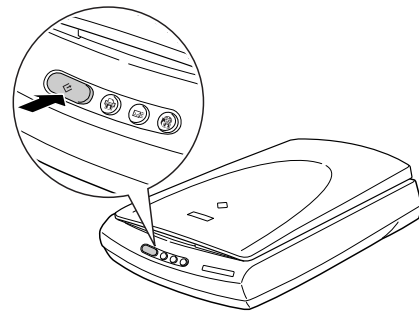
📖 本書 18 ページ「原稿のセット」



2 スキャナビボタンを押します。 EPSON Smart Panel が起動します。

ポイント

スキャナビボタンを押して、下の画面が表示された場合は、[EPSON Smart Panel] を選択します。[この動作には常にこのプログラムを使う] チェックボックスをクリックし、[OK] ボタンをクリックしてください。



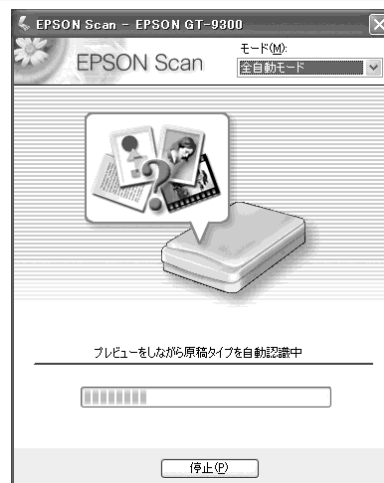
3 表示された画面の中から、アプリケーションボタンをクリックします。



4 セットした写真や雑誌などを自動で取り込みます。
右の画面が表示されますので、しばらくお待ちください。

ポイント

画像が取り込めなかった場合は、以下を参照してください。
本書 51 ページ 「画像取り込み時のトラブル」



5 取り込んだ画像をクリックして、「次へ」ボタンをクリックします。



写真やフィルムの取り込み方

6 Microsoft Word を選択して、「起動」ボタンをクリックします。
Microsoft Word が起動します。

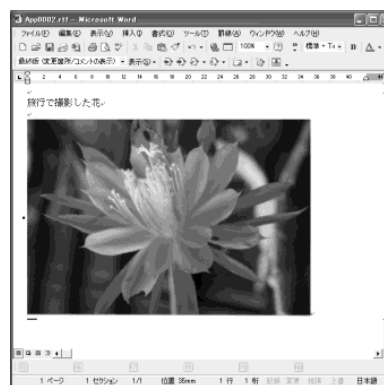


7 取り込んだ写真や雑誌などの画像が、Microsoft Word のデータに貼り付けられます。

文字などを追加して、お好きな Microsoft Word データを作成します。必要に応じて、データを保存してください。

ポイント

Microsoft Word の使い方については、Microsoft Word のヘルプなどをご覧ください。



以上で、スキャナビボタンを使った、Microsoft Word への画像の取り込みは終了です。



用途に応じて他のボタンもお使いください。次ページで紹介しています。

前面ボタンの紹介

本スキャナの前面には4つのボタンがあります。これらのボタンを使うと、画像を取り込んで、

- ホームページで公開
- Eメールで送信
- EPSON 製インクジェットプリンタで焼き増し印刷

することができます。

また、スキャナビボタン（一番左にある長細いボタン）を押すと EPSON Smart Panel が起動して、いろいろな活用が楽しめます。

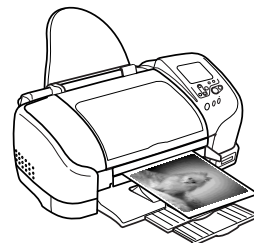
画像を取り込んで活用しよう



ボタンを押すと、EPSON Smart Panelの画面が表示されます。

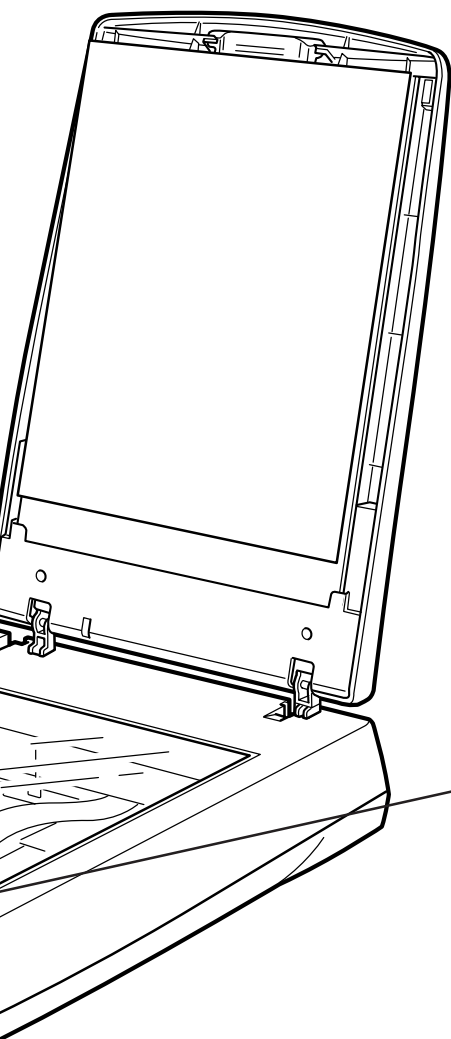
目的に合ったアイコンをクリックすると、EPSON Scanまたはアプリケーションが起動します。詳しくはユーザーズガイドをご覧ください。

印刷しよう

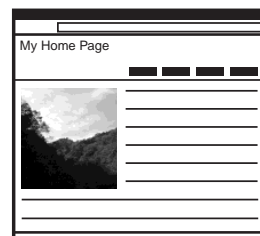


ボタンを押すと、Easy Photo Printが起動して自動的に画像が取り込まれます。

印刷の設定をするだけで簡単に画像を印刷できます。



ホームページで公開しよう



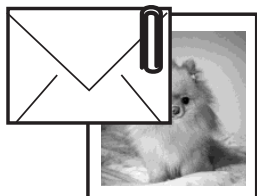
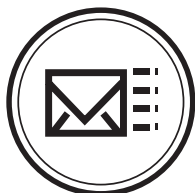
ボタンを押すと、自動的に画像が取り込まれ、Scan to Web が起動します。

アップロードするサイトを選択すると、EPSON Photo Album にアップロードできます。(無料)

EPSON Photo Album を使用するためには、「My EPSON」への登録が必要です。

📄 本書 60 ページ「My EPSON について知りたい」

Eメールで送ろう



ボタンを押すと、自動的に画像が取り込まれます。

メールソフトを選択して起動すると新規メールに画像が添付されます。取り込んだ画像をすぐにEメールで送りたい場合に便利です。

アプリケーションを使って、取り込んでみましょう。次ページへ進みます。

アプリケーションを使って取り込みたいとき

ここでは、付属のTWAIN対応アプリケーション、PhotoImpressionを使用して、写真などを取り込んでから保存するまでの手順を説明します。

ポイント

TWAINとは

スキャナからアプリケーションに画像を取り込むための標準規格で、画像を取り込むために必要なものです。本スキャナから画像を取り込むには、TWAINに対応したEPSON Scanを使用します（EPSON Scanは2ページ<Windows>、または6ページ<Macintosh>でインストール済みです）。

EPSON Scanには、使用目的に合わせて3つの取り込みモードがあります。

- 簡単に取り込める全自動モード
- お好みの設定をしてから画像を取り込むホームモード
- より詳しい設定をしてから画像を取り込むプロフェッショナルモード

画像を初めて取り込む場合は、全自動モードで取り込まれます。

ここでは、ホームモードの場合を例に説明します。

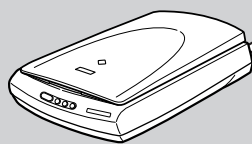
TWAIN対応アプリケーションに直接取り込むために必要なもの

スキャナとコンピュータの準備はできていますか？できていない場合は、以下のページを参照して準備してください。

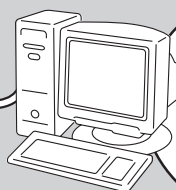
☞ 本書12ページ「コンピュータと接続する」



写真や雑誌など



スキャナ



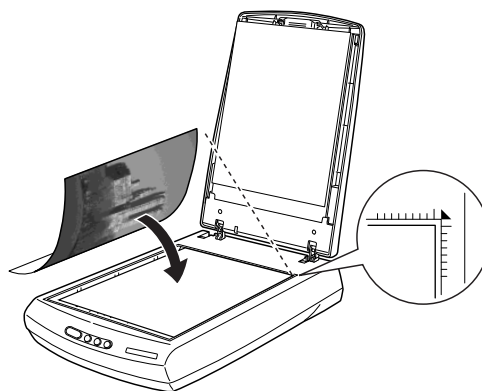
コンピュータ

PhotoImpressionなどの
画像処理ソフト（TWAIN対応
アプリケーション）がインストール
されていること
☞ 本書2または6ページ
「ソフトウェアのインストール」



写真などをスキャナにセットします。

☞ 本書18ページ「原稿のセット」



2 Photolmpression を起動します。

Windows の場合

[スタート] - [すべてのプログラム] (または [プログラム]) - [ArcSoft Photolmpression 5] - [Photolmpression 5] の順にクリックします。



Macintosh の場合

デスクトップ上にある [Photolmpression] アイコンをダブルクリックします。



3 [カメラ/スキャナ] をクリックします。

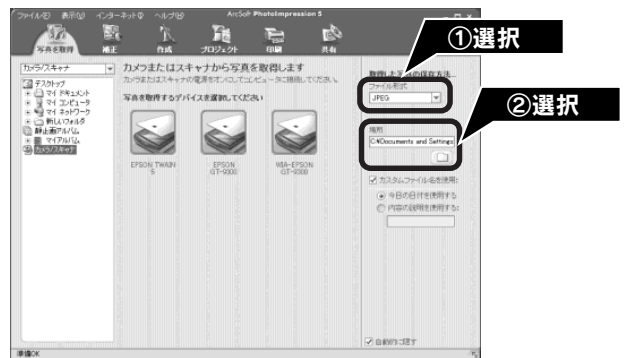


4 保存方法を設定します。

① [ファイル形式] を選択し、②保存する [場所] を選択します。

ポイント

- ファイル名は、初期設定では [今日の日付を使用する] が選択されています。
- 右の画面は、「マイピクチャ」に保存する場合です。
- 後で画像を開くときにフォルダを指定しますので、保存したフォルダ名を覚えておいてください。



写真やフィルムの取り込み方

5 [EPSON GT-9300] を選択し、ボタンをクリックします。

Windows の場合は、[WIA-EPSON GT-9300] がある場合は選択しないでください。

画像が取り込まれ、Photolmpression の新規ファイルとして表示されます。

初めて EPSON Scan を起動すると [全自動モード] が起動します。

ポイント

お使いの TWAIN 対応アプリケーションによって、ソースの選択方法や表示される画面は異なります。詳しくは、お使いの TWAIN 対応アプリケーションの取扱説明書をご覧ください。



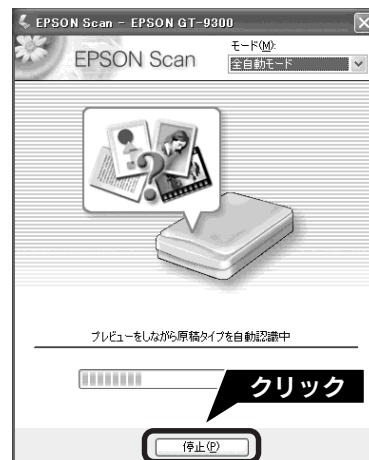
アプリケーションを使って取り込みたいとき（つづき）

6 右の画面が表示されたら、すぐに **停止** ボタンをクリックします。

取り込みモードを変更するために、プレビュー（仮取り込み）動作を一時停止します。

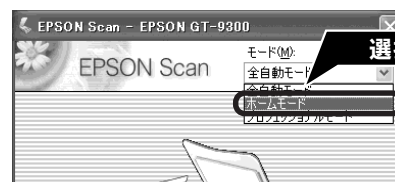
ポイント

- [全自動モード] で画像の本取り込みが始まると、モードの変更はできません。
本取り込みが始まった場合は、**キャンセル** ボタンをクリックして、手順 3 からやり直してください。
- ここでは、ホームモードを例に説明します。[プロフェッショナルモード] で起動した場合は、画面右上の [モード] メニューから [ホームモード] を選択してください。



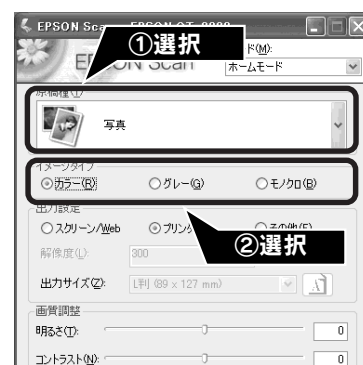
7 [モード] メニューから [ホームモード] を選択します。

EPSON Scanの取り込みモードが [ホームモード] に切り替わります。



8 [原稿種]、[イメージタイプ] の各項目を設定します。

[原稿種]、[イメージタイプ] を設定するだけで、原稿に合わせて最適な画質に補正されます。



項目名	説明
[原稿種]	セットした原稿の種類を一覧から選択します。 [原稿種] を変更するとプレビュー画像が消えます。 プレビュー ボタンをクリックしてプレビューし直してください。
[イメージタイプ]	カラー画像として取り込むのか、グレースケール (白黒写真) またはモノクロ画像として取り込むのかを選択します。



[出力設定]から、取り込む画像の用途を選択します。

[出力設定]を設定することで、画像を目的に合った解像度で取り込むことができます。

任意の解像度を設定する場合は、[その他]を選択します。



項目名	解像度	説明
スクリーン／Web	96dpi	壁紙またはデスクトップピクチャなどのディスプレイ表示や、 ホームページ上で使用する画像を取り込む場合に選択します。
プリンタ	300dpi	カラー画像をインクジェットプリンタで印刷する場合に選択します。
その他	50～3200dpiの範囲	その他の用途で使用する場合に選択します。解像度については、以下の表を参照してください。

ポイント

解像度とは

- 画像データは、点の集まりで構成され、この点のことを画素といいます。また、画素が約25.4mm（1インチ）幅にいくつあるかを「画像解像度」といい、「dpi」という単位で表示します。

解像度を上げると画素が増え、画像がよりきめ細やかになります。ただし、解像度を上げるほど多くのハードディスク容量やメモリ容量を使用しますので、用途に応じた解像度を設定してください。

以下の表は、それぞれの用途に適した解像度の一覧です。

用途	解像度
Eメール送信	96dpi～150dpi
OCR（光学文字認識）	400dpi
インクジェットプリンタでカラー印刷	300dpi
文書ファイリング	300dpi
FAX送信	200dpi

- フィルムを取り込む場合は、上記の解像度を参考に取り込んでから、フォトタッチソフトで画像サイズを用途に応じたサイズに調整してください。詳しくは、ユーザーズガイド（電子マニュアル）「拡大/縮小と解像度の関係」をご覧ください。

㊦ 本書 43 ページ「ユーザーズガイドのご案内」

アプリケーションを使って取り込みたいとき（つづき）

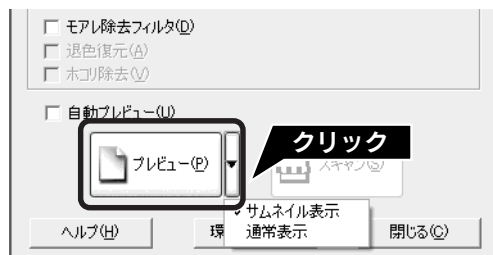
10 プレビューされていない場合、または表示方法（通常表示 / サムネイル表示）を切り替えたい場合はプレビューします。

サムネイル表示：原稿を自動認識して、コマとして切り出して表示します。

通常表示：原稿台全体がプレビュー画面として表示されます。

表示方法の切り替えは、「プレビュー」ボタン横の▼ボタンをクリックして切り替えます。ただし、原稿種によっては表示方法の切り替えはできません。

プレビューするには、「プレビュー」ボタンをクリックします。



ポイント

正しくプレビューされない場合は

- [原稿種] の設定によっては、正常にプレビューされません（例えば原稿種で [写真] が選択されている状態で、フィルムをセットした場合など）。[原稿種] からセットした原稿種を選択して、再度「プレビュー」ボタンをクリックしてください。
- サムネイルプレビューに対応している原稿であっても、原稿によっては思い通りの結果で取り込めない場合があります。その場合は、通常表示でプレビューし、手動で取り込み領域を指定してください。



<画面はフィルムが正常にプレビューされなかった例>



取り込み枠の作り方

通常表示の場合

プレビュー画面でマウスをドラッグ（マウスボタンを押したままマウスを移動）して取り込み枠を作成します。出力サイズは等倍のままにしておいてください。



カーソルの形状	説明
+	このカーソルが表示されているときは、取り込み枠の作成ができます。ドラッグして、取り込み枠を作成します。
☞	取り込み枠の中にカーソルを移動すると、カーソルが左図の形状に変わります。ドラッグすると、取り込み枠を移動できます。
↕ ↔ ↗ ↘	取り込み枠の線上にカーソルを移動するとカーソルが左図の形状に変わります。ドラッグすると、取り込み枠の拡大／縮小ができます。ただし、「出力サイズ」で等倍以外を選択した場合、取り込み枠を拡大／縮小しても縦横比は維持されます。

サムネイル表示の場合

取り込み枠を作成することができません。[出力サイズ] を設定すると表示される枠の位置のみ調整できます。

11

必要に応じて画質を調整します。


通常は、[原稿種]に合わせて最適な補正がされるので、調整の必要はありません。

好みの画質にする場合に調整してください。

複数の原稿を取り込む場合は、1コマまたは取り込み枠を1つずつ選択してから調整してください。調整項目によっては **全選択** ボタンをクリックすると、一括で画像を調整できます。選択されたコマは、青い枠で表示されます。



イメージタイプが [カラー] / [グレイ] の場合

項目名	説明
明るさ	画像が暗すぎる場合はスライダを右へ、明るすぎる場合は左へ移動して調整します。
コントラスト	明暗のメリハリが強すぎる場合はスライダを左へ、メリハリが弱い場合はスライダを右へ移動して調整します。
モアレ除去フィルタ ([原稿種] の設定によっては、この項目は表示されません)	右の画像のようにモアレ（網目状の陰影）が発生した場合にチェックします。 
退色復元	昔撮影して色あせてしまったり、日に当たって変色した古い写真やフィルムの色合いを、元の色に戻して取り込むことができます。 写真、カラーポジフィルムまたはカラーネガフィルムにのみ使用できます。チェックボックスは、プレビュー後に選択できます。全自動モードでは使用できませんので、ホームモードまたはプロフェッショナルモードでお使いください。取り込む画像によっては、この機能が適切に機能しない場合があります。詳しくはEPSON Scan ヘルプをご覧ください。
ホコリ除去	画像取り込み時に、フィルムまたはガラスに付いているほこりを取り除いて画像を取り込みます。この機能は、透過原稿にのみ使用できます。 フィルム上のホコリは、取り込むと白または黒く表示されます。この設定は、プレビューには適用されません。取り込み後の画像に対してのみ有効です。取り込む画像によっては、この機能が適切に機能しない場合があります。詳しくはEPSON Scan ヘルプをご覧ください。

イメージタイプが [モノクロ] の場合

項目名	説明
しきい値	白黒の文書で文字や罫線がかすれている場合はスライダを右へ、文字や罫線がつぶれている場合は左へ移動して調整します。

12

プレビューが通常表示のときに、取り込み枠を複数作成した場合は、**全選択** ボタンをクリックします。

全選択 ボタンをクリックしないと、現在選択されている破線の枠内の画像しか取り込まれません。

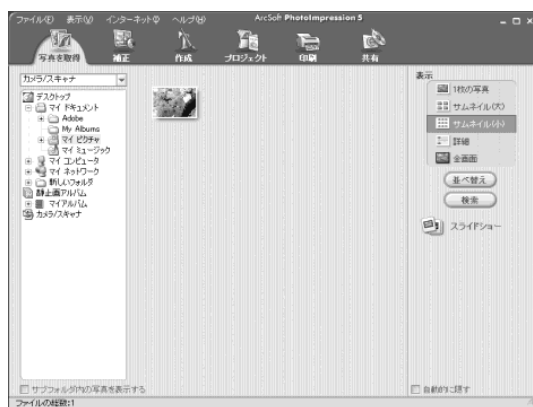
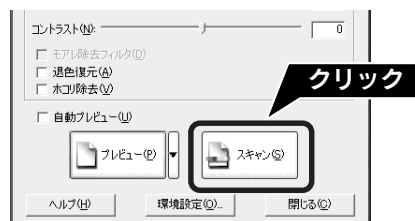


アプリケーションを使って取り込みたいとき（つづき）

13 スキャン ボタンをクリックして、取り込みを開始します。

サムネイル表示の場合は、プレビュー画面でチェックされている画像がすべて取り込まれます。

画像が取り込まれると、EPSON Scan画面が開きます。手順4で設定した場所に画像が取り込まれます。



以上で、取り込みと画像の補正は終了です。

画像を保存した後は、PhotoImpressionで文字やフレームを追加してカードやカレンダーを作成するなど、取り込んだ画像を活用しましょう。PhotoImpressionの使い方について詳しくは、以下のページを参照してください。

本書 39 ページ「PhotoImpression」

アプリケーションを使わずに取り込みたいとき

PhotoImpressionなどのアプリケーションを使用せずに、EPSON Scanだけで画像の取り込みと保存ができます。この場合、取り込んだ画像は自動的に保存されますので、複数の原稿を一度に取り込んで保存したい場合に便利です。複数の原稿をまとめて自動保存できます。

1

EPSON Scan を起動します。

Windows の場合

① [スタート] - ② [すべてのプログラム] (または [プログラム]) - ③ [EPSON Scan] - ④ [EPSON Scan] の順にクリックします。



Macintosh の場合

Mac OS 8.6～9.xの場合は、① [アップル] メニュー - ② [EPSON Scan] の順にクリックします。Mac OS Xの場合は、①ハードディスク - ② [アプリケーション] フォルダ - ③ [EPSON Scan] をダブルクリックします。



2

はじめて起動すると「保存ファイルの設定」画面が表示されます。必要に応じて各項目を設定して、**[OK]** ボタンをクリックします。

全自動モードが起動し、原稿が取り込まれ、ファイルとして自動的に保存されます。

詳しくは、EPSON Scanヘルプ「[保存ファイルの設定] ダイアログボックス」を参照してください。ヘルプの見方は、以下のページを参照してください。

本書 45 ページ「EPSON Scan ヘルプのご案内」



項目名	説明
保存先	取り込んだ画像を保存するフォルダが表示されます。フォルダを変更する場合は [参照] ボタン (Macintosh の場合は [選択] ボタン) をクリックし、表示される画面でフォルダを選択してください。後で画像を開く際にフォルダ名を指定する必要がありますので覚えておいてください。
ファイル名	画像のファイル名を設定します。初期設定では、img001、img002、img003 … (文字列+数字 3桁) と連番で保存されます。
保存形式	画像の保存形式を、BITMAP (BMP) または PICT、JPEG、TIFF、Multi-TIFF、PDF の中から選択することができます。Windows の場合は BMP、Macintosh の場合は PICT で保存すれば、アプリケーションソフトで問題なく使用することができます。保存形式についての詳細は、ユーザーズガイドの「画像ファイル形式について」をご覧ください。
同一ファイル名が存在する場合、常に上書きする	このチェックボックスをチェックすると、同一名のファイルが存在していた場合、上書き保存します。
次回スキャン前に、このダイアログを表示する	チェックすると [スキャン] ボタンをクリックするたびにこの画面を表示します。

アプリケーションを使わずに取り込みたいとき（つづき）

ポイント

EPSON Scan の取り込みモードを [ホームモード] または [プロフェッショナルモード] に変更すると、それぞれ以下の画面が表示されます。

取り込みの設定をした後、**スキャン** ボタンをクリックすると、前ページの [保存ファイルの設定] 画面が表示されますので、必要に応じて各項目を設定してから、**OK** ボタンをクリックします。

[ホームモード] の場合



[プロフェッショナルモード] の場合



▼をクリックして、[保存ファイルの設定] 画面を表示させることもできます。

以上で、EPSON Scan の単独起動と取り込みは終了です。

EPSON Scan

こんなことができます

EPSON Scanは、スキャナから画像を取り込むために必要なソフトウェアです。
EPSON Scanには以下の3つの取り込みモードがあります。

<全自動モード>



原稿認識から取り込みまでをすべて自動で行います。

<ホームモード>



簡単に画像調整を行うことができます。

<プロフェッショナルモード>



詳細な調整を行うことができます。

操作方法を知りたい

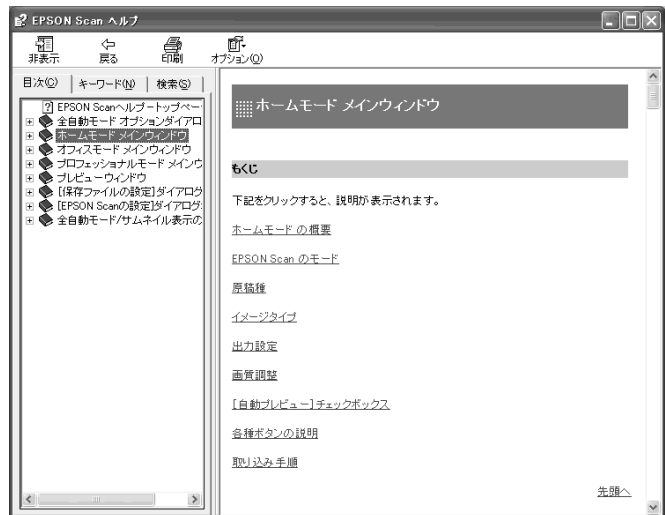
EPSON Scanの説明は、EPSON Scanのヘルプをご覧ください。

画面にある **ヘルプ** ボタンをクリックすると、ヘルプが表示されます。

<ホームモードの場合>



クリック



EPSON Smart Panel

こんなことができます

EPSON Smart Panelは、用途に応じたボタンをクリックするだけで、取り込んだ画像をすぐに活用することができるソフトウェアです。例えば、取り込んだ画像でカードやカレンダーを作成したい場合は「カード・カレンダー」ボタンをクリックすると、PhotoImpressionというソフトウェアが起動して、取り込んだ画像から自動的にカードやカレンダーを作成できます。



操作方法を知りたい

EPSON Smart Panelの詳細な説明は、EPSON Smart Panelのユーザースガイドをご覧ください。

Windows の場合

- ① [スタート] - ② [すべてのプログラム] (または [プログラム]) - ③ [EPSON Smart Panel] - ④ [ユーザースガイド] の順でクリックして起動します。



Macintosh の場合

- ① デスクトップ上の、[EPSON Smart Panel] アイコンをダブルクリックします。
- ② EPSON Smart Panelの画面右下の ? ボタンをクリックします。



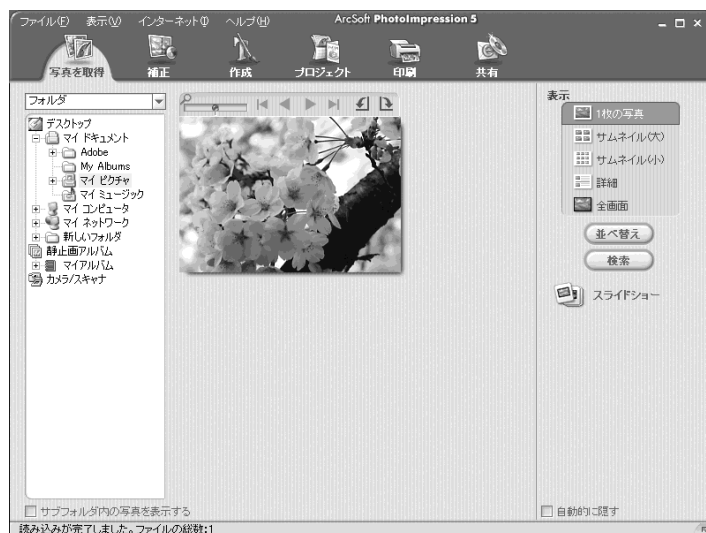
問い合わせ先

ニューソフトジャパン株式会社
 ニューソフトカスタマーサポートセンター
 TEL : 03-5472-7008
 受付時間 : 10:00 ~ 12:00、13:00 ~ 17:00
 (土曜、日曜、祝祭日を除く)
 FAX : 03-5472-7009
 電子メール : support@newsoft.co.jp
 ホームページ : http://www.newsoft.co.jp/

PhotoImpression

こんなことができます

PhotoImpressionは、写真の取り込みから加工までの作業が簡単に行えるソフトウェアです。また、写真を整理してアルバムを作成できます。スキャナを使わずに、単独でもご使用になれます。



操作方法を知りたい

PhotoImpressionの詳しい説明は、PhotoImpressionのヘルプをご覧ください。ヘルプは、PhotoImpressionの① [ヘルプ] - ② [ヘルプ] の順でクリックして起動します。



問い合わせ先

アークソフトジャパンコールセンター

- TEL : 03-3599-0376
- 受付時間 : 10:00 ~ 12:00, 13:00 ~ 18:00
(土日祝日を除く)
- FAX : 03-5530-0179
- 電子メール : support@arcsoft.jp
- ホームページ : http://www.arcsoft.jp/

読ん de!!ココ パーソナル

こんなことができます

読ん de!!ココ パーソナルは、取り込んだ文字原稿をテキストデータにして、文字の修正などができるソフトウェアです。



操作方法を知りたい

読ん de!!ココ パーソナルの詳しい説明は、読ん de!!ココのユーザーズマニュアルをご覧ください。

Windows の場合

① [スタート] - ② [すべてのプログラム] (または [プログラム]) - ③ [読ん de!!ココ] - ④ [ユーザーズマニュアル] の順でクリックして起動します。



Macintosh の場合

「ソフトウェア CD-ROM」の中の [読ん de!!ココ] フォルダにある、[ユーザーズマニュアル] アイコンをダブルクリックします。



ポイント

ユーザーズマニュアルが見れない場合は、Adobe Acrobat Reader がインストール済みかどうかを確認してください。
本書 2 ページ「ソフトウェアをインストールする < Windows >」
Macintosh の場合は、OS にインストールされている Acrobat Reader をお使いください。

問い合わせ先

エー・アイ・ソフト株式会社

TEL : 0263-33-3632 (松本)
: 03-3376-7440 (東京)
受付時間 : 10:00 ~ 12:00、13:00 ~ 17:00
(土曜、日曜、祝祭日を除く)
FAX : 0263-33-3052
ホームページ : <http://www.aisoft.co.jp/japanese/support/index.asp>

Presto! PixExpress (EPSON Smart Panel内)

こんなことができます

取り込んだ画像をPDA（携帯端末）で見るためのソフトウェアです。Presto! PixExpressをインストールするときには、PDAとコンピュータを接続して通信可能な状態にしてから、EPSON Smart Panelをインストールしてください。Presto! PixExpressはEPSON Smart Panelと一緒にインストールされます。



操作方法を知りたい

EPSON Smart Panel を起動して、

- ① [PDA] をクリックします。右下の画面が表示されたら、
- ② **?** ボタンをクリックして起動します。



問い合わせ先

ニューソフトジャパン株式会社
ニューソフトカスタマーサポートセンター
TEL : 03-5472-7008
受付時間 : 10:00 ~ 12:00、13:00 ~ 17:00
(土曜、日曜、祝祭日を除く)
FAX : 03-5472-7009
電子メール : support@newsoft.co.jp
ホームページ : http://www.newsoft.co.jp/

付属ソフトウェアの削除と再インストール

削除と再インストールについて

付属のソフトウェアを個別に削除したい

付属のソフトウェアを削除する場合は、以下の手順に従ってください。

ポイント

Windows 2000/XP、Mac OS X をお使いの場合は、削除する前に以下の内容を確認してください。

- Windows 2000 でソフトウェアを削除する場合は、管理者権限のあるユーザー（Administrators グループに属するユーザー）でログインしてください。
- Windows XP でソフトウェアを削除する場合は、コンピュータの管理者アカウントのユーザーでログインしてください。制限付きアカウントのユーザーでは削除できません。Windows XP をインストールしたときのユーザーは、コンピュータの管理者アカウントになっています。
- Windows XP、Mac OS X では、複数のユーザーが同時に 1 台のコンピュータを使用することができます（マルチユーザーログイン）。ソフトウェアを削除するときは、一人（コンピュータの管理者）だけがログインした状態で行ってください。
- Mac OS X では、UNIX ファイルシステム（UFS 形式）はサポートしません。他のドライブでお使いください。

Windows XP の場合

- ① [スタート] - [コントロールパネル] の順にクリックします。
- ② [プログラムの追加と削除] をクリックします。
- ③ 削除したいソフトウェアを選択し、**[削除]** ボタンをクリックします。

以降は、画面の指示に従って削除してください。

Windows 98/Me/2000 の場合

- ① [スタート] - [設定] - [コントロールパネル] の順にクリックします。
- ② [アプリケーションの追加と削除] アイコンをダブルクリックします。
- ③ 削除したいソフトウェアを選択し、**[追加と削除]** (Windows 98/Me) / **[変更/削除]** (Windows 2000) ボタンをクリックします。

以降は、画面の指示に従って削除してください。

Macintosh の場合

- EPSON Scan、EPSON Smart Panel の場合
 - ① コンピュータにソフトウェア CD-ROM をセットします。
 - ② CD-ROM フォルダ内の [EPSON Scan] (Mac OS X の場合は、[Mac OS X] フォルダ - [EPSON Scan] フォルダ) または [EPSON Smart Panel] フォルダをダブルクリックして開きます。
 - ③ EPSON Scan の場合は、[EPSON Scan インストール] アイコンをダブルクリックします。EPSON Smart Panel の場合は、[Japanese] - [Smart Panel Uninstaller] アイコンをダブルクリックします。
 - ④ EPSON Scan の場合は、**[同意]** ボタンをクリックします。Mac OS X の場合は、[認証] 画面でパスワードを入力し、**[OK]** ボタンをクリックします。
 - ⑤ ポップアップメニューから [アンインストール] を選択して **[アンインストール]** ボタンをクリックします。

- その他のソフトウェアの場合
削除したいソフトウェア名のフォルダを選択して、ごみ箱にドラッグします。

付属のソフトウェアを個別に再インストールしたい

以下の手順で、付属のソフトウェアを再インストールしてください。ソフトウェアを再インストールする前に、本ページ上の「付属のソフトウェアを個別に削除したい」を参照して削除しておくことをお勧めします。

Windows の場合

- ① コンピュータにソフトウェア CD-ROM をセットします。
- ② [EPSON インストールプログラム] 画面で [ソフトウェアのインストール] をダブルクリックします。
- ③ **[ソフトウェア選択]** ボタンをクリックして、再インストールしたいソフトウェアを選択します。再インストールしないソフトウェアのチェックマークは外してください。
- ④ **[OK]** ボタンをクリックします。

以降は、画面の指示に従って再インストールしてください。

詳しくは以下をご覧ください。

📖 本書 2 ページ「ソフトウェアをインストールする

< Windows >」

Macintosh の場合

- ① コンピュータにソフトウェア CD-ROM をセットします。
- ② Mac OS 8.6~9.x の場合は、[EPSON] アイコンをダブルクリックし、[インストーラ] アイコンをダブルクリックします。Mac OS X の場合は、[Mac OS X] フォルダをダブルクリックし、[インストーラ] アイコンをダブルクリックします。
- ③ [EPSON インストールプログラム] 画面で [ソフトウェアのインストール] をダブルクリックします。
- ④ **[ソフトウェア選択]** ボタンをクリックして、再インストールしたいソフトウェアを選択します。再インストールしないソフトウェアのチェックマークは外してください。
- ⑤ **[OK]** ボタンをクリックします。

以降は、画面の指示に従って再インストールしてください。

詳しくは以下をご覧ください。

📖 本書 6 ページ「ソフトウェアをインストールする

< Macintosh >」

ユーザーズガイドのご案内

スキャナの詳しい使い方を知って、よりスキャナを活用したいときにはユーザーズガイド（電子マニュアル）をご覧ください。ユーザーズガイドには以下のような情報が記載されています。

- 目的に合わせた取り込み方法の説明
- 困ったときの対処方法
- スキャナの仕様と基礎知識など

ユーザーズガイドを起動する

Windowsでの起動方法

① [スタート] → ② [すべてのプログラム]（または [プログラム]） → ③ [EPSON] → ④ [EPSON GT-9300UFS ユーザーズガイド] の順でクリックして起動します。



Macintoshでの起動方法

①ハードディスク内の [EPSON GT-9300UFS マニュアル] フォルダをダブルクリックして開き、② [EPSON GT-9300UFS ユーザーズガイド] アイコンをダブルクリックして起動します。

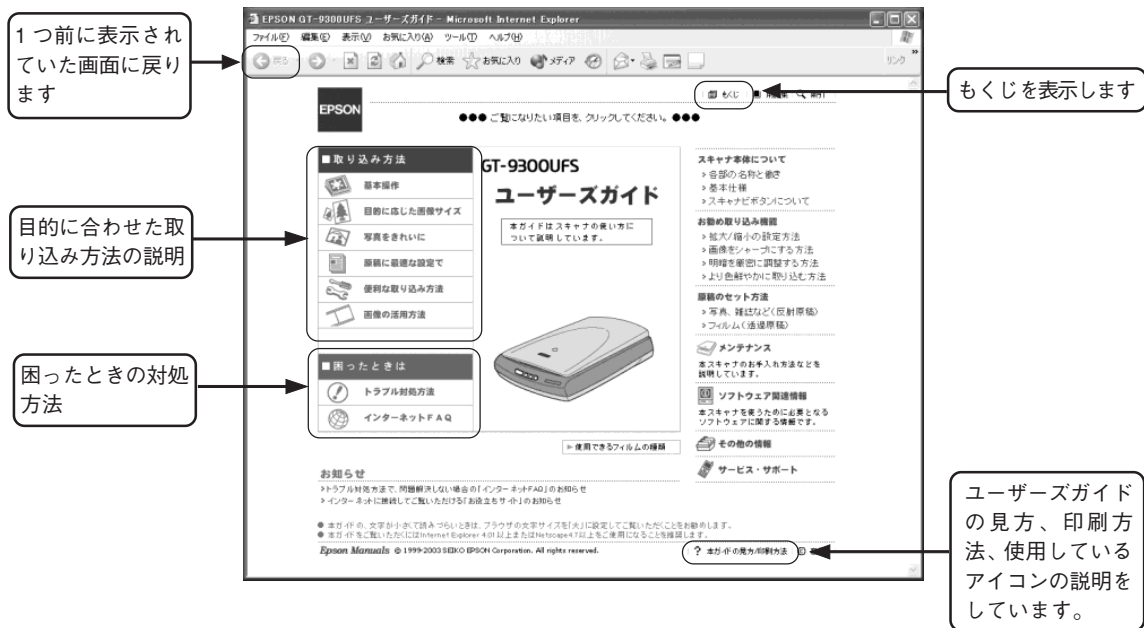


ユーザーズガイドのご案内（つづき）

ユーザーズガイドを見る

☞（カーソル）が☞マークに変わる項目をクリックすると、画面が切り替わります。

メイン画面



ポイント

もくじをクリックすると、ユーザーズガイドで記載されている情報がすべて表示されます。

EPSON Scan ヘルプのご案内

EPSON Scanの詳細内容を知って、EPSON Scanでより細かな調整をしたいときには、EPSON Scanヘルプをご覧ください。EPSON Scanヘルプには以下のような情報が記載されています。

- EPSON Scan各設定項目の説明や使い方

EPSON Scan ヘルプを起動する

EPSON Scan 起動時

各画面にある **ヘルプ** ボタンをクリックします。

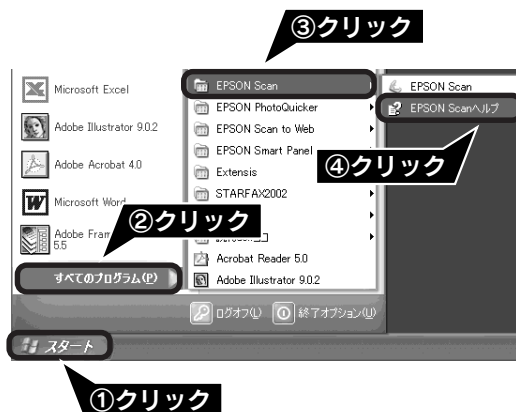


クリック

EPSON Scan が起動していないとき

Windows の場合

- ① [スタート]
 - ② [すべてのプログラム] (または [プログラム])
 - ③ [EPSON Scan]
 - ④ [EPSON Scan ヘルプ]
- の順にクリックします。



Macintosh の場合

- ① [アップル] メニューから
 - ② [EPSON Scan ヘルプ]
- をクリックします。

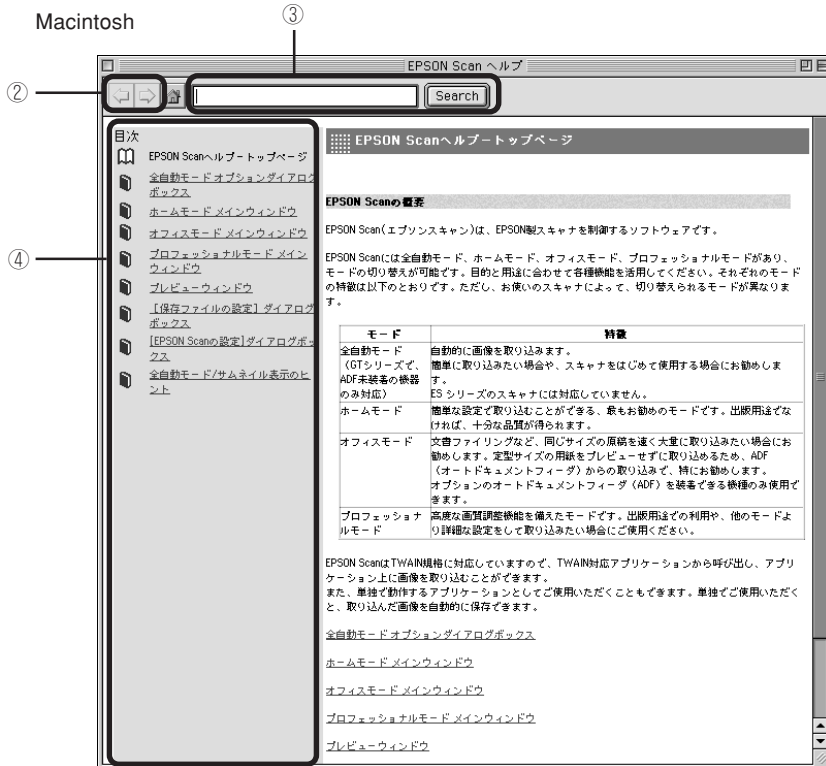
Mac OS Xの場合は、EPSON Scanが起動しているときのみヘルプを起動できます。



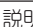


EPSON Scan ヘルプのご案内 (つづき)

EPSON Scan ヘルプを見る

画面の説明



① [戻る] ボタン	前に表示していた画面に戻ります。
② [戻る / 進む] ボタン	 : 前に表示していた画面に戻ります。  :  をクリックする前の画面に戻ります。
③ 検索	説明を見たい項目を入力して [検索開始] (Windows) / [Search] (Macintosh) ボタンをクリックすると、該当項目を検索することができます。
④ 目次画面	クリックすると、各項目の説明を表示します。

どんなトラブルか確認しましょう

現在の症状がどれに当てはまるかを以下の項目から選択し、それぞれの参照先をご覧ください。

電源オン/インストール時のトラブル

電源をオンにするとエラーが出たり、ソフトウェアをインストールできない場合に、ご覧ください。

🔗 本書 48 ページ「電源をオンにすると、ガタガタと音がする / ランプが赤色になった」

🔗 本書 48 ページ「ソフトウェアをインストールできない」

🔗 本書 49 ページ「Windows でスキャナが動かない」

画像取り込み時のトラブル

画像が取り込めない場合に、ご覧ください。

🔗 本書 51 ページ「EPSON Scan が起動しない」

🔗 本書 52 ページ「前面のボタンを押しても EPSON Smart Panel が起動しない (Mac OS X のみ)」

🔗 本書 52 ページ「全自動モードまたは、サムネイルプレビューでコマが正常に切り出されない」

トラブルが解決しないときは

本書またはユーザーズガイド (電子マニュアル) の「困ったときは」を確認しても症状が改善されない場合に、ご覧ください。

🔗 本書 55 ページ「どうしてもトラブルが解決できないときは」

本書に記載されていないトラブルは

スキャナピボタンを使用して取り込むことができない、取り込んだ画像の品質が悪い。そんなときはユーザーズガイド (電子マニュアル) の「困ったときは」をご覧ください。

🔗 本書 43 ページ「ユーザーズガイドのご案内」



ユーザーズガイドメイン画面



「困ったときは」の画面

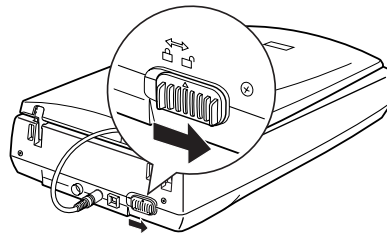
電源オン/インストール時のトラブル

電源をオンにすると、ガタガタと音がする/ランプが赤色になった



1 輸送用固定レバーは解除してありますか？

本体背面にある輸送用固定レバーの▲マークが  の位置にきているか確認してください。



ソフトウェアをインストールできない



1 システム条件に問題はありませんか？

ハードディスクの空き容量やメモリの空き容量などが少ないと、ソフトウェアのインストールができないことがあります。ユーザーズガイド（電子マニュアル）を参照し、必要なシステム条件を満たしているか確認してください。

 ユーザーズガイド「EPSON Scanのシステム条件」



3 ご利用のコンピュータはUSB接続するための条件を備えていますか？

以下のページを参照して、コンピュータがUSBを使用できるかどうか確認してください。USBに対応していないコンピュータでは使用できません。

 本書 12 ページ 「コンピュータと接続する」



2 多くの機能拡張を組み込んでいませんか？（Macintosh OS 8.6～9.xの場合）

機能拡張マネージャで [MacOS x.x 基本] または [標準システム] にセットし、Macintosh を再起動してから、インストールし直してください。

Windowsでスキャナが動かない

Windowsをご利用の場合に、本書の手順通りにスキャナが動作しなかったときは、以下の手順に従って解決してください。



1 スキャナを利用するために必要なソフトウェアが正しくインストールされていますか？

- ① スキャナの電源がオンになっているか、USBケーブルが正しく接続されているか確認します。
- ② [スタート] - [すべてのプログラム] (または [プログラム]) をクリックして、[EPSON Scan]、[EPSON Smart Panel] があるか確認します。



[EPSON Scan] や [EPSON Smart Panel] がある

ソフトウェアは正しくインストールされています。
手順③に進みます。



[EPSON Scan] や [EPSON Smart Panel] がない

ソフトウェアが正しくインストールされていません。

ソフトウェアをインストールし直してください。
本書2ページ「ソフトウェアをインストールする < Windows >」

- ③ [スキャナとカメラ] 画面を開きます。

Windows XP

① [スタート] - ② [コントロールパネル] - ③ [プリンタとその他のハードウェア] - ④ [スキャナとカメラ] の順にクリックします。



Windows 98/Me/2000

[スタート] - [設定] - [コントロールパネル] の順にクリックして、[スキャナとカメラ] をダブルクリックします。

困ったときは

電源オン/インストール時のトラブル (つづき)

- ④ GT-9300 のアイコンが表示されているか確認します。
Windows XP



[EPSON GT-9300] のアイコンがある

スキャナは認識されています。
もう 1 度原稿の取り込みを実行してみてください。

- Windows 98/ Me/ 2000



[EPSON GT-9300] のアイコンがない

スキャナが認識されていません。[2](#)へ進みます。




2 スキャナを接続する前に EPSON Scan をインストールしましたか？

EPSON Scan のインストールに失敗すると、スキャナが正常に認識されない場合があります。以下の手順に従って EPSON Scan をインストールし直します。

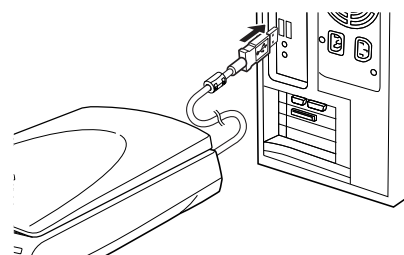
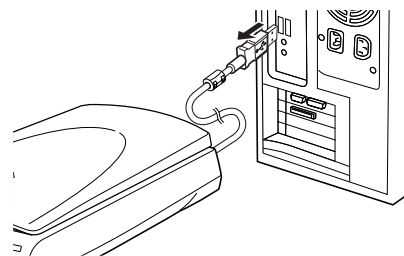
- ① スキャナの電源をオフにします。
- ② USB ケーブルをコンピュータから取り外します。

- ③ ソフトウェア CD-ROM から、EPSON Scan をインストールします。

 本書 2 ページ「ソフトウェアをインストールする < Windows >」

- ④ インストール終了後、USB ケーブルをコンピュータに接続します。

 本書 12 ページ「コンピュータと接続する」



画像取り込み時のトラブル

EPSON Scan が起動しない



1 接続に問題はありませんか？

- スキャナとして認識されない場合は、USBケーブルが本スキャナのUSBコネクタ、またはコンピュータにしっかりと接続されているか確認してください。
- フィルムスキャンユニットケーブルが接続されているかも確認してください。



2 ケーブルは同梱されているケーブルを使用していますか？

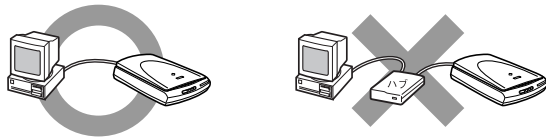
ケーブルは必ず、同梱されたケーブルを使用してください。



3 USBケーブルは正しく接続されていますか？

- USBケーブルが、スキャナとコンピュータにしっかりと接続されているかを確認してください。
- USB2.0環境でお使いの場合は、必ずコンピュータに直接接続してください。

なお、USB2.0の動作環境については、エプソン販売ホームページおよびカラリオインフォメーションセンターでご確認ください。問い合わせ先については、裏表紙の内側をご覧ください。



- USB1.1環境でUSBハブに接続する場合は、必ずコンピュータに直接接続しているUSBハブ（1段目）に接続してください。2段目以降のUSBハブに接続した場合は動作保証外となります。



4 ご利用のコンピュータはWindows 98/Me/2000/XPプレインストールマシンですか？（Windowsの場合）

本スキャナはWindows 3.1/95からアップグレードしたコンピュータでは使用できません。

またWindows Me/2000/XPは、プレインストールマシンまたはWindows 98/Me/2000プレインストールモデルからアップグレードしたマシンで使用してください。



5 ご利用のコンピュータはMac OS 8.6以降ですか？（Macintoshの場合）

• 本スキャナはMac OS 8.6以降のコンピュータで使用できます。Mac OS Xの場合はバージョン10.2以降でお使いいただけます。

- Mac OS X Classic環境での動作はサポートしていません。
- Mac OS XのUNIXファイルシステム（UFS形式）はサポートしていません。他のドライブでお使いください。



6 コンピュータにスキャナが認識されていますか？（Windowsの場合）

本書14ページを参照して、「EPSON GT-9300」が表示されていることを確認します。表示されていない場合は、もう一度EPSON Scanのみをインストールし直してください。インストール方法は、以下のページを参照してください。EPSON Scanのみをインストールするには、インストールするソフトウェアの一覧で、EPSON Scanのみにチェックを付けてインストールします。

☞ 本書2ページ「ソフトウェアをインストールする < Windows >」

画像取り込み時のトラブル（つづき）

前面のボタンを押しても EPSON Smart Panel が起動 しない（Mac OS X のみ）

1 EPSON Smart Panelをインストールしたユーザーがログインしていますか？

インストールを行った方以外のユーザーがログインしている場合は、アプリケーションフォルダにある EPSON Scanner Monitor を実行してください。

一度 EPSON Scanner Monitor を実行すれば、前面ボタンが使用できるようになります。

2 お使いになるOSにのみ、インストールされていますか？

1 台のコンピュータに Mac OS X と Mac OS 9 の両方がインストールされている場合、EPSON Smart Panel は、お使いになる OS どちらか一方にのみ、インストールしてください。

両方の OS にインストールすると、正しく動作しません。

3 Classic モードは起動していませんか？

Classic モードが起動していると、前面のボタンが反応しなくなります。Classic モードを終了させてください。

全自動モードまたは、 サムネイルプレビューで コマが正常に切り出されない

ポイント

- 画像が取り込めなかった場合は、下の画面が表示されます。**ヘルプ** ボタンをクリックし、表示される説明に従って対処してください。
- 画像によっては、思い通りの結果で取り込めない場合があります。その場合は、[ホームモード] や [プロフェッショナルモード] で **プレビュー** ボタン右のプルダウンメニューから [通常表示] を選択し、取り込み領域を手動で指定した上で取り込んでください。

📖 本書 32 ページ参照



1 全自動モード、サムネイルプレビューに対応した原稿をセットしていますか？

セットした原稿が、全自動モード、サムネイルプレビューに対応した原稿であるか確認してください。対応している原稿は以下の通りです。

- **反射原稿の場合（プロフェッショナルモードは除く）：**カラーおよびモノクロの反射原稿（写真、新聞、雑誌、書類、イラスト、線画など）。ただし、サムネイルプレビューの場合は写真のみです。
 - **透過原稿の場合：**35mm ストリップ、またはマウントされたポジフィルム（全自動モードの場合はカラーフィルム）のみ
- ※上記の原稿種においても、原稿によっては思い通りの結果で取り込めない場合があります。意図する結果で取り込めない場合は、プロフェッショナルモード/ホームモードで手動で取り込み領域を指定してください。

2 極端に暗い(または明るい)画像をセットしていませんか？

以下のような画像をセットしていると、思った通りの画像を取り込めない場合があります。その場合は、ホームモードまたはプロフェッショナルモードで通常表示を選択して、手動で取り込み領域を指定してから取り込んでください。

- 極端に暗い(または明るい)画像
- 露出がアンダー(またはオーバー)気味に撮影された画像

3 原稿台のガラス面にゴミがありませんか？

原稿台のガラス面にゴミ、汚れなどがある場合、コマが正常に切り出せない場合があります。

4 スキャナに付属のフィルムホルダを、正しい位置にセットしていますか？

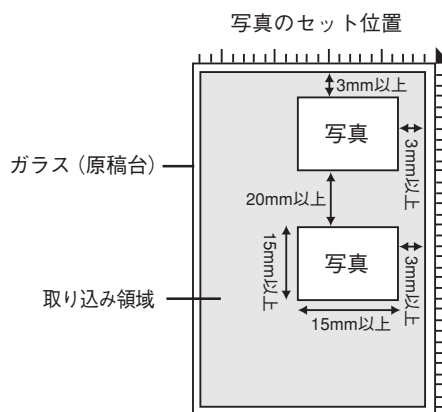
必ず、本スキャナに付属しているフィルムホルダを使用してください。また、フィルムホルダは合わせる辺と隙間ができないようにセットしてください。少しでも隙間があったり、斜めにセットすると正常に認識されません。

5 標準コマとパノラマが混在していますか？

標準コマとパノラマが混在していると、パノラマが正常に認識されません。パノラマを含むフィルムを取り込む場合は、ホームまたはプロフェッショナルモードで通常表示を選択して取り込んでください。

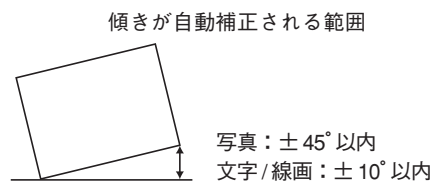
6 正しく原稿をセットしていますか？

- 取り込み領域の端面から3mm以上離してセットしてください。
- 複数の写真を並べてセットする場合は、写真と写真の間隔を20mm以上空けてください。



7 原稿をまっすぐセットしていますか？

全自動モードの場合、傾き(写真の場合は $\pm 45^\circ$ 以内、文字・線画の場合は $\pm 10^\circ$ 以内)は自動的に補正されますが、原稿によっては補正できない場合があるため、できるだけまっすぐセットしてください。



8 正しい原稿種を選択していますか？

原稿種で、セットした原稿に合った原稿種を選択しないと正常に取り込まれません。

9 保護マットを外していますか？

透過原稿を取り込む場合は、必ず保護マットを取り外してください。

Windows をアップグレードするには

本スキャナをWindows 98/Me/2000がインストールされているコンピュータで使用していて、そのコンピュータをアップグレード（上書きインストール）する場合は、アップグレード前にソフトウェアを削除（アンインストール）してください。




Windows で使用しているソフトウェアを削除しましたか？

- ① アップグレードする前に、現在のWindowsで使用しているソフトウェアを削除（アンインストール）します。

Windows で使用しているソフトウェアは以下の通りです。

- EPSON Easy Photo Print
- EPSON Scan
- EPSON Smart Panel
- EPSON コピーユーティリティ
- Presto! PixExpress
- ArcSoft PhotoImpression
- 読ん del!ココ パーソナル
- Adobe Acrobat Reader
- Scan To Web

ソフトウェアの削除方法は以下を参照してください。

 本書 42 ページ「付属ソフトウェアの削除と再インストール」

- ② スキャナとコンピュータが接続されていないことを確認します。
- ③ OS をアップグレード（上書きインストール）します。
- ④ 本書 2 ページ「ソフトウェアをインストールする < Windows >」の手順に従って、ソフトウェアをインストールします。

トラブルが解決しないときは

どうしてもトラブルが解決できないときは

EPSON Scan のトラブルなのか、アプリケーションのトラブルなのかを判断します。

取り込みたい原稿を用意して、EPSON Scan を単独起動して取り込みが行えるかどうかを確認します。

EPSON Scan から取り込みができない

EPSON Scan のインストール手順に問題があると考えられます。EPSON Scan をインストールし直してください。

Windows

- ① USB ケーブルを取り外す
- ② EPSON Scan をアンインストール（削除）する
📖 本書 42 ページ「付属ソフトウェアの削除と再インストール」
- ③ EPSON Scan をインストールする
📖 本書 2 ページ「ソフトウェアをインストールする < Windows >」
- ④ USB ケーブルを接続する

Macintosh

EPSON Scan をインストールする
📖 本書 6 ページ「ソフトウェアをインストールする < Macintosh >」

EPSON Scan から取り込みができる

- ご利用のアプリケーションソフトで正しく設定されていない可能性があります。この場合は、各アプリケーションソフトの取扱説明書を確認して、アプリケーションソフトのお問い合わせ先へご相談ください。
- EPSON Scan をバージョンアップさせることにより、正常に取り込みできるようになる場合があります。EPSON Scan のバージョンアップをお試しください。
バージョンアップについては、以下を参照してください。
📖 ユーザーズガイド「最新スキャナソフトウェアの入手方法」



それでもトラブルが解消できない場合は、カリオインフォメーションセンターへご相談ください。インフォメーションセンターのお問い合わせ先は、本書裏表紙の内側をご覧ください。

お問い合わせの際は、ご使用の環境（コンピュータの型番、アプリケーションソフトの名称やバージョン、その他周辺機器の型番など）と、本スキャナの名称をご確認の上ご連絡ください。

「ユーザーズガイド」（電子マニュアル）をご覧ください

ユーザーズガイド（電子マニュアル）の「困ったときは」を見て、あてはまるトラブルの対処方法を行ってください。ユーザーズガイドについて以下のページを参照してください。

📖 本書 43 ページ「ユーザーズガイドのご案内」

インターネット FAQ をご覧ください

本書またはユーザーズガイド（電子マニュアル）を見ても問題が解決しない、ちょっとわからないことがある。こんなときに、お客様の環境がインターネットに接続できる場合は、インターネット FAQ をお勧めします。

エプソンなら購入後も安心。皆様からのお問い合わせの多い内容を FAQ としてホームページ（<http://www.i-love-epson.co.jp/faq>）に掲載しております。

ぜひご利用ください。

ユーザーズガイド（電子マニュアル）の [インターネットFAQ](#) ボタンからも接続できます。

各部の名称と働き

前面

取り込んだ写真を焼き増し印刷したいときに押します。

取り込んだ画像をホームページで公開したいときに押します。

D.P.E. ナビボタン **Web ナビボタン**

メールナビボタン

取り込んだ画像をEメールで送りたいときに押します。

スキャナビボタン / ステータスランプ

EPSON Smart Panel を起動します。また、スキャナの状態を、色と光で知らせます。

ステータスランプ		スキャナの状態
緑色	点灯	取り込みができます
	ゆっくり点滅	準備中 / 取り込み中です
赤色	高速点滅	エラーが発生しました

原稿カバー / フィルムスキャンユニット

原稿を取り込むときに、閉じて外部の光をさえぎります。

保護マット

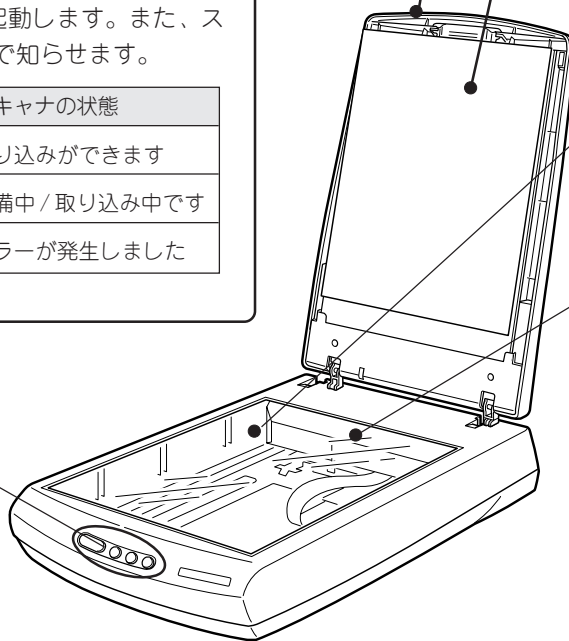
写真や書類などの反射原稿を取り込む場合は、必ず取り付けてください。
ネガフィルムやポジフィルムなどの透過原稿を取り込む場合は、取り外します。
また、保護マットを取り外すと、原稿カバーと保護マットの間にフィルムホルダを収納することができます。

原稿台

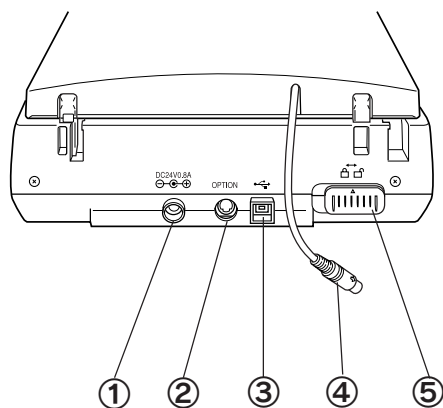
原稿の取り込む面を下にしてここに置きます。

キャリッジ

原稿を照射する蛍光灯と、反射した光を読み取るセンサーが付いています。取り込み時に移動します。
取り込み前のキャリッジの位置をホームポジションといいます。



背面



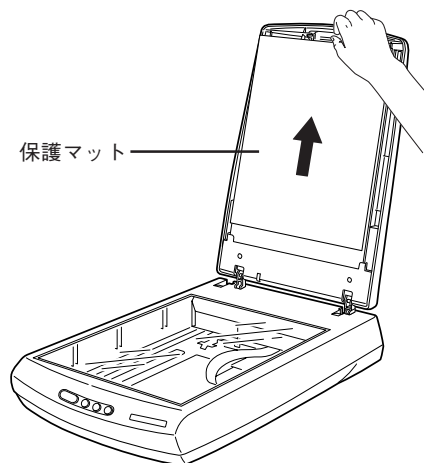
① 電源コネクタ	ACアダプタを接続します。
② オプションコネクタ	フィルムスキャンユニットケーブルを接続します。
③ USB コネクタ	USB（ユニバーサルシリアルバス）ケーブルを接続します。
④ フィルムスキャンユニットケーブル	オプションコネクタ（②）に差し込みます。
⑤ 輸送用固定レバー	輸送時にキャリッジが動かないように固定するためのレバーです。ご購入時はレバーがロックされていますのでご使用前にロックを解除してください。

フィルムホルダの収納

フィルムホルダをお使いにならないときは、スキャナにフィルムホルダを収納することができます。

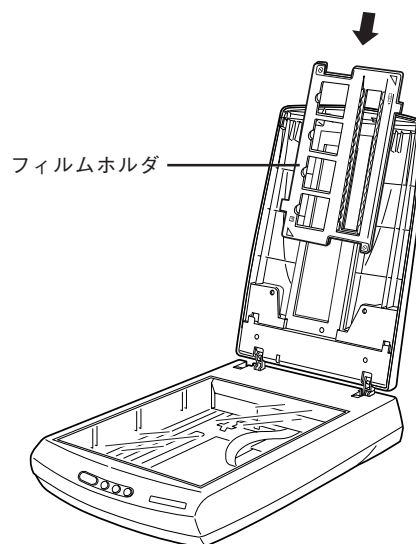
1

原稿カバーを上げ、保護マットを矢印の方向に持ち上げて取り外します。



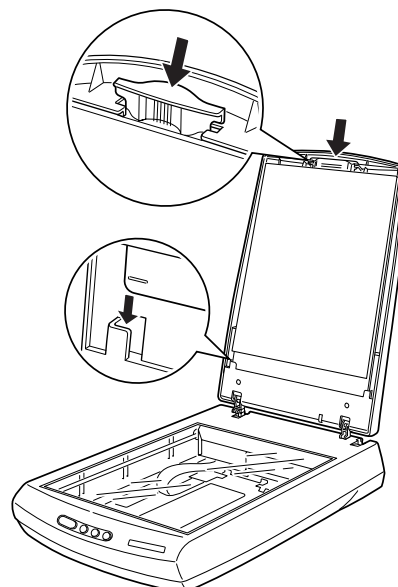
2

フィルムホルダを右図のようにして収納します。



3

保護マットの白い面を表にして、上部の取っ手のところと下部にあるスロットに差し込みます。カチッと音がするまで差し込んでください。



サービス・サポートのご案内

弊社が行っている保守サービス以外の各種サービス、サポートの詳しい内容については、ユーザーズガイド（電子マニュアル）の「サービス・サポートのご案内」をご覧ください。問い合わせ先については本書裏表紙をご覧ください。

保守サービスのご案内

「故障かな？」と思ったときは、あわてずに、まず本書の「困ったときは」またはユーザーズガイド（電子マニュアル）の「困ったときは」をよくお読みになり、接続や設定に間違いがないことを、必ず確認してください。

保証書について

保証期間中に、万一故障した場合には、保証書の記載内容に基づき保守サービスを行います。ご購入後は、保証書の記載事項をよくお読みください。

保証書は、製品の「保証期間」を証明するものです。「お買い上げ年月日」「販売店名」に記入漏れがないかご確認ください。これらの記載がない場合は、保証期間内であっても、保証期間内と認められないことがあります。記載漏れがあった場合は、お買い求めいただいた販売店までお申し出ください。

保証書は大切に保管してください。保証期間、保証事項については、保証書をご覧ください。

補修用性能部品および消耗品の最低保有期間

本製品の補修用性能部品および消耗品の最低保有期間は、製品の製造終了後6年間です。

保守サービスの受付窓口

保守サービスに関してのご相談、お申し込みは、次のいずれかで承ります。

◎お買い求めいただいた販売店

◎エプソン修理センター（本書裏表紙をご覧ください）

受付時間：月曜日～金曜日 9:00～17:30（土日祝祭日・弊社指定の休日を除く）

保守サービスの種類

エプソン製品を万全の状態でお使いいただくために、下記の保守サービスをご用意しております。詳細につきましては、お買い求めの販売店またはエプソン修理センターまでお問い合わせください。

エプソン修理センターのお問い合わせ先については、本書裏表紙をご覧ください。

種類	概要	修理代金	
		保証期間内	保証期間外
持込 / 送付修理	故障が発生した場合、お客様に修理品をお持ち込みまたは送付いただき、一旦お預かりして修理いたします。	無償	基本料+技術料+部品代 修理完了品をお届けした時にお支払いください。
ドア to ドアサービス	<ul style="list-style-type: none">指定の運送会社をご指定の場所に修理品を引き取りにお伺いするサービスです。保証期間外の場合は、ドア to ドアサービス料金とは別に修理代金が必要となります。	有償（ドア to ドアサービス料金のみ）	有償（ドア to ドアサービス料金+修理代）

「MyEPSON」について知りたい

「MyEPSON」とは、EPSONの会員制情報提供サービスです。

「MyEPSON」にご登録いただくと、お客様の登録内容に合わせた専用ホームページを開設^{*1}してお役に立つ情報をどこよりも早く、また、さまざまなサービスを提供いたします。

^{*1}「MyEPSON」へのユーザー登録には、インターネット接続環境（プロバイダ契約が済みであり、かつメールアドレスを保有）が必要となります。

例えば、ご登録いただいたお客様にはこのようなサービスを提供しています。

- お客様にピッタリのおすすめ最新情報のお届け
- ご愛用の製品をもっと活用していただくためのお手伝い
- お客様の「困った！」に安心＆充実のサポートでお応え
- 会員限定のお得なキャンペーンが盛りだくさん
- 他にもいろいろ便利な情報が満載

すでに「MyEPSON」に登録されているお客様へ

「MyEPSON」登録がお済みで、「MyEPSON」IDとパスワードをお持ちのお客様は、本製品の「MyEPSON」への機種追加登録をお願いいたします。

追加登録していただくことで、よりお客様の環境に合ったホームページとサービスの提供が可能となります。

「MyEPSON」への新規登録、「MyEPSON」への機種追加登録は、どちらも同梱の『ソフトウェア CD-ROM』から簡単にご登録いただけます。^{*2}

^{*2} インターネット接続環境をお持ちでない場合には、同梱のお客様情報カード（ハガキ）にてユーザー登録をお願いいたします。ハガキでの登録情報は弊社および関連会社からお客様へのご連絡、ご案内を差し上げる際の資料とさせていただきます。（上記「専用ホームページ」の特典は反映されません。）

今回ハガキにてご登録いただき、将来インターネット接続環境を備えられた場合には、インターネット上から再登録していただくことで上記「専用ホームページ」の特典が提供可能となります。

本書中のマークについて

本書では、いくつかのマークを用いて重要な事項を記載しています。それぞれのマークには次のような意味があります。



注意

この表示を無視して誤った取り扱いをすると、人が傷害を負う可能性が想定される内容および物的損害のみの発生が想定される内容を示しています。



注意

この表示を無視して誤った取り扱いをすると、スキャナ本体が損傷する可能性が想定される内容を示しています。



ポイント

お取り扱い上、必ずお守りいただきたいこと（操作）、知っておいていただきたいことを記載しています。



関連した内容の参照ページを示しています。

索引

ポイント

参照先が「UG」と書かれている項目は、ユーザーズガイド（電子マニュアル）をご覧ください。
 ユーザーズガイドの詳しい起動方法は、以下のページを参照してください。
 本書 43 ページ「ユーザーズガイドのご案内」



英数字

120/220 フィルム（ブローニ）	20、UG
35mm ストリップフィルム	20、UG
35mm スライドフィルム	20、UG
4 x 5 インチフィルム	20、UG
BMP 形式	UG
ColorSync	UG
D.P.E. ナビボタン	56
EPSON PhotoQuicker	UG
EPSON Smart Panel	38、UG
EPSON Scan	37、UG
EPSON Scan ヘルプ	45
ICM	UG
JPEG 形式	UG
Multi - TIFF 形式	UG
MyEPSON	60、UG
OCR	UG
PDA	UG
PDF 形式	UG
PhotoImpression	39
PICT 形式	UG
Presto! PixExpress	41
PRINT Image Matching	UG
TIFF 形式	UG
USB	UG
USB ケーブル	12
USB コネクタ	57
Web ナビボタン	56

あ

明るさ	33、UG
アンシャープマスク	UG

い

イエロー	UG
イメージカラー	UG
イメージ調整	UG
印刷	UG
印刷線数	UG
インストール	2、6
インターネットサービス	UG

う

裏写りを防ぐ	UG
--------	----

お

オプションコネクタ	57
オプションボタン	UG

か

解像度	UG
拡大／縮小	UG
拡大／縮小率	UG
画像ファイル形式	UG
画像を貼り合わせる	UG
加法混色	UG
カラースムージング	UG
カラーバランス	UG
カラーマネージメントシステム	UG
カラリオインフォメーションセンター	UG
ガンマ	UG

き

キャリッジ	56
-------	----

く

グレーバランス調整	UG
-----------	----

け

減法混色	UG
原稿カバー	56
原稿種	30
原稿台	56
原稿のセット	18

こ

コントラスト	33、UG
--------	-------

さ

彩度	UG
削除（アンインストール）	42、UG
サムネイル表示	32、UG

し

シアン	UG
しきい値	33、UG
自動保存	UG
自動露出	UG
シャドウ	UG
修理	UG
出力サイズ	UG
出力設定	31
ショールーム	UG

す	
スキャナビボタン	24、56、UG
ステータスランプ	56
せ	
セット方法	18、20、UG
設置	10
全自動モード	37、UG
た	
退色復元	33
単独起動	UG
端部カーブ形状変更ボタン	UG
つ	
通信販売	UG
通常表示	32
て	
停止ボタン	UG
ディスプレイ	UG
電源コネクタ	57
と	
透過原稿	18、UG
取り込みモード	43
取り込み枠の拡大／縮小	UG
取り込み枠の作り方	32、UG
トリミング	UG
に	
入力解像度	UG
の	
濃度	UG
濃度調整	UG
は	
ハイライト	UG
パソコンスクール	UG
反射原稿	18、UG
ひ	
ヒストグラム	UG
ヒストグラム調整	UG
ふ	
フィルムスキャンユニットケーブル	57
フィルムホルダ	21
プロフェッショナルモード	37、UG
へ	
ヘルプ	45
ほ	
ホームモード	37、UG
ホコリ除去	33
保守サービス	59
保護マット	56
ま	
マゼンタ	UG
め	
メールナビボタン	56

も	
モアレ	UG
モアレ除去フィルタ	33、UG
ゆ	
ユーザーズガイド	43
ユーザー定義サイズ	UG
輸送用固定レバー	10、57
よ	
読ん de!! ココ パーソナル	40

EPSON Scan はセイコーエプソン株式会社の商標です。

トラブル解決アシスタントはセイコーエプソン株式会社の商標です。

EPSON Scan is based in part on the work of the Independent JPEG Group.

Apple の名称、Macintosh は Apple Computer, Inc. の商標または登録商標です。

Microsoft、Windows は米国マイクロソフトコーポレーションの米国およびその他の国における登録商標です。

Microsoft® Windows® 98 Operating System 日本語版、Microsoft® Windows® Millennium Edition Operating System 日本語版、

Microsoft® Windows® 2000 Operating System 日本語版、Microsoft® Windows XP® Home Edition Operating System 日本語版、

Microsoft® Windows XP® Professional Operating System 日本語版の表記について本書中では、上記各オペレーティングシステムをそれぞれ、Windows 98、Windows Me、Windows 2000、Windows XP と表記しています。また、Windows 98、Windows Me、Windows

2000、Windows XP を総称する場合は「Windows」、複数の Windows を併記する場合は、「Windows 98/Me」のように Windows の表記を省略することがあります。

その他の製品名は各社の商標または登録商標です。

本製品を日本国外へ持ち出す場合の注意

本製品（ソフトウェアを含む）は日本国内仕様のため、本製品の修理・保守サービスおよび技術サポートなどの対応は、日本国外ではお受けできませんのでご了承ください。

また、日本国外ではその国の法律または規制により、本製品を使用できないことがあります。このような国では、本製品を使用した結果罰せられることがあります。当社といたしましては一切責任を負いかねますのでご了承ください。

複製が禁止されている印刷物について

紙幣、有価証券などをプリンタで印刷すると、その印刷物の使用目的および使用方法の如何によっては、法律に違反し、罰せられます。（関連法律）

刑法 第 148 条、第 149 条、第 162 条

通貨及証券模造取締法 第 1 条、第 2 条 など

著作権について

写真、絵画、音楽、プログラムなどの他人の著作物は、個人的にまたは家庭内その他これに準ずる限られた範囲内において使用することを目的とする以外、著作権者の承認が必要です。

電波障害自主規制について - 注意 -

この装置は、情報処理装置等電波障害自主規制協議会（VCCI）の基準に基づくクラス B 情報技術装置です。

この装置は、家庭環境で使用することを目的としていますが、この装置がラジオやテレビジョン受信機に近接して使用されると、受信障害を引き起こすことがあります。取扱説明書に従って正しい取り扱いをしてください。

本装置の接続において指定ケーブルを使用しない場合、VCCI ルールの限界値を超えることが考えられますので、必ず指定されたケーブルを使用してください。

瞬時電圧低下について

本装置は、落雷等による電源の瞬時電圧低下に対し不都合が生じることがあります。

電源の瞬時電圧低下対策としては、交流無停電電源装置等を使用されることをお勧めします。

（社団法人 電子情報技術産業協会（社団法人日本電子工業振興協会）のパーソナルコンピュータの瞬時電圧低下対策ガイドラインに基づく表示）

電源高調波について

この装置は、高調波抑制対策ガイドラインに適合しております。

国際エネルギースタープログラムについて

当社は国際エネルギースタープログラムの参加事業者として、本製品が国際エネルギースタープログラムの基準に適合していると判断します。

複製上のご注意

以下の行為は、法律により禁止されています。

- 紙幣、貨幣、政府発行の有価証券、国債証券、地方証券を複製すること（見本印があっても不可）
- 日本国外で流通する紙幣、貨幣、証券類を複製すること
- 政府の模造許可を得ずに未使用郵便切手、官製はがきなどを複製すること
- 政府発行の印紙、法令などで規定されている証紙類を複製すること

次のものは、複製するにあたり注意が必要です。

- 民間発行の有価証券（株券、手形、小切手など）、定期券、回数券など
- パスポート、免許証、車検証、身分証明書、通行券、食券、切符など

付属のソフトウェアに関するお問い合わせ先一覧

付属のソフトウェアに関するお問い合わせは、各ソフトウェアメーカーにお願いいたします。

ソフトウェア	お問い合わせ先
<small>スマートパネル</small> ● EPSON Smart Panel <small>ビックスエクスプレス</small> ● Presto! PixExpress	ニューソフトジャパン株式会社 ニューソフトカスタマーサポートセンター TEL : 03-5472-7008 受付時間 : 10:00～12:00、13:00～17:00 (土曜、日曜、祝祭日を除く) FAX : 03-5472-7009 電子メール : support@newsoft.co.jp ホームページ : http://www.newsoft.co.jp/
<small>フォトインプレッション</small> ArcSoft PhotoImpression	アークソフトジャパンコールセンター TEL : 03-3599-0376 受付時間 : 10:00～12:00、13:00～18:00 (土日祝日を除く) FAX : 03-5530-0179 電子メール : support@arcsoft.jp ホームページ : http://www.arcsoft.jp/
読ん de!! ココ パーソナル	エー・アイ・ソフト株式会社 TEL : 0263-33-3632 (松本) : 03-3376-7440 (東京) 受付時間 : 10:00～12:00、13:00～17:00 (土曜、日曜、祝祭日を除く) FAX : 0263-33-3052 ホームページ : http://www.aisoft.co.jp/japanese/support/index.asp
<small>アクロバットリーダー</small> Adobe Acrobat Reader	アドビシステムズ株式会社 本製品に付属している Adobe Acrobat Reader のテクニカルサポートは、全て有料のみとなっております。テクニカルサポートが必要な場合は、最初にユーザー登録と有償サポートのお申し込みを行ってください。 有償サポートに関してのお問い合わせ、お申し込みは、0120-535057 または 03-5350-8688 (サポート契約センター) へご連絡ください。
<small>スキャン</small> EPSON Scan	カラリオインフォメーションセンターにお問い合わせください。 カラリオインフォメーションセンターについては裏表紙をご覧ください。

ご注意

- (1) 本書の内容の一部または全部を無断転載することを固くお断りします。
- (2) 本書の内容については、将来予告なしに変更することがあります。
- (3) 本書の内容については、万全を期して作成いたしました。が、万一不審な点や誤り、記載もれなど、お気づきの点がありましたらご連絡ください。
- (4) 運用した結果の影響については、(3) 項にかかわらず責任を負いかねますのでご了承ください。
- (5) 本製品がお客様により不適當に使用されたり、本書の内容に従わずに取り扱われたり、またはエプソンおよびエプソン指定の者以外の第三者により修正・変更されたこと等に起因して生じた障害等につきましては、責任を負いかねますのでご了承ください。
- (6) エプソン純正品および、エプソン品質認定品以外のオプションまたは消耗品を装着し、それが原因でトラブルが発生した場合には、保証期間内であっても責任を負いかねますのでご了承ください。この場合、修理などは有償で行います。

← 付属のソフトウェアのお問い合わせ先は前ページをご覧ください。

EPSON

●エプソン販売のホームページ「I Love EPSON」<http://www.i-love-epson.co.jp>

各種製品情報・ドライバ類の提供、サポート案内等のさまざまな情報を満載したエプソンのホームページです。

インターネットでエプソンなら購入後も安心。皆様からのお問い合わせの多い内容をFAQとしてホームページに掲載しております。ぜひご利用ください。

FAQ <http://www.i-love-epson.co.jp/faq/>

●修理品送付・持ち込み・ドア to ドアサービス依頼先

お買い上げの販売店様へお持ち込みいただくか、下記修理センターまで送付願います。

拠点名	所在地	ドア to ドアサービス 受付電話	TEL
札幌修理センター	〒060-0034 札幌市中央区北4条東1-2-3 札幌フコク生命ビル10F エプソンサービス棟	同 右	011-219-2886
松本修理センター	〒390-1243 松本市神林1563エプソンサービス棟	0263-86-9995 ドア to ドア専用 受付電話 365日受付可	0263-86-7660
東京修理センター	〒191-0012 東京都日野市日野347 エプソンサービス棟	同 右	042-584-8070
福岡修理センター	〒812-0041 福岡市博多区吉塚8-5-75 初光流通センタービル3F エプソンサービス棟	同 右	092-622-8922
沖縄修理センター	〒900-0027 那覇市山下町5-21 沖縄通関社ビル2F エプソンサービス棟	同 右	098-852-1420

*「ドア to ドアサービス」は修理品の引き上げからお届けまで、ご指定の場所に向う有償サービスです。お問い合わせ・お申込は、上記修理センターへご連絡ください。

*予告なく住所・連絡先等が変更される場合がございますので、ご了承ください。

【受付時間】月曜日～金曜日 9:00～17:30(祝日、弊社指定休日を除く)

*修理について詳しくは、ホームページアドレス<http://www.epson-service.co.jp>でご確認ください。

●カラリオインフォメーションセンター 製品に関するご質問・ご相談に電話でお答えします。

0570-004116 (全国ナビダイヤル) ※【受付時間】月～金曜日9:00～20:00 土曜日10:00～17:00(祝日を除く)

*ナビダイヤルとは、NTTコミュニケーションズ(株)の電話サービスの名称です。

*携帯電話・PHS端末・CATVからはナビダイヤルはご利用いただけませんので、(042)585-8555へお問い合わせください。

*新電電各社をご利用の場合、「0570」をナビダイヤルとして正しく認識しない場合があります。ナビダイヤルが使用できるよう、ご契約の新電電会社へご依頼ください。

●FAXインフォメーション EPSON製品の最新情報をFAXにてお知らせします。

札幌(011)221-7911 東京(042)585-8500 名古屋(052)202-9532 大阪(06)6397-4359 福岡(092)452-3305

●スクール(エプソンデジタルカレッジ)講習会のご案内

東京 TEL(03)5321-9738 大阪 TEL(06)6205-2734

【受付時間】月曜日～金曜日9:30～12:00/13:00～17:30(祝日、弊社指定休日を除く)

*スケジュールはホームページにて、ご確認ください。

●ショールーム *詳細はホームページでもご確認いただけます。

エプソンスクエア新宿 〒160-8324 東京都新宿区西新宿6-24-1 西新宿三井ビル1F

【開館時間】月曜日～金曜日 9:30～17:30(祝日、弊社指定休日を除く)

エプソンスクエア御堂筋 〒541-0047 大阪府中央区淡路町3-6-3 NMプラザ御堂筋1F

【開館時間】月曜日～金曜日 9:30～17:30(祝日、弊社指定休日を除く)

●MyEPSON

エプソン製品をご愛用の方も、お持ちでない方も、エプソンに興味をお持ちの方への会員制情報提供サービスです。お客様にピッタリのおすすめ最新情報をお届けしたり、プリンタをもっと楽しくお使いいただくお手伝いをします。製品購入後のユーザー登録もカンタンです。さあ、今すぐアクセスして会員登録しよう。

インターネットでアクセス!

<http://myepson.i-love-epson.co.jp/>

▶ カンタンな質問に答えて
会員登録。

●エプソンディスクサービス

各種ドライバの最新バージョンを郵送でお届け致します。お申込方法・料金など、詳しくは上記FAXインフォメーションの資料でご確認ください。

●消耗品のご購入

お近くのEPSON商品取扱店及びエプソンOAサプライ株式会社 フリーダイヤル0120-251528 でお買い求めください。

エプソン販売株式会社

〒160-8324 東京都新宿区西新宿6-24-1 西新宿三井ビル24階

セイコーエプソン株式会社

〒392-8502 長野県諏訪市大和3-3-5

2002.2.28(A)



PRINT Image Matchingは、デジタルカメラによって生成されたイメージのヘッダーに含まれるコマンド(カラーセッティング、イメージパラメータ情報)をベースとした画像処理技術を示しています。

PRINT Image Matchingの仕様書 Version 2.0に対する著作権はセイコーエプソン株式会社が所有しています。

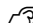


当社は国際エネルギースタープログラムの参加事業者として、本製品が国際エネルギースタープログラムの基準に適合していると判断します。



この取扱説明書は再生紙を使用しています。

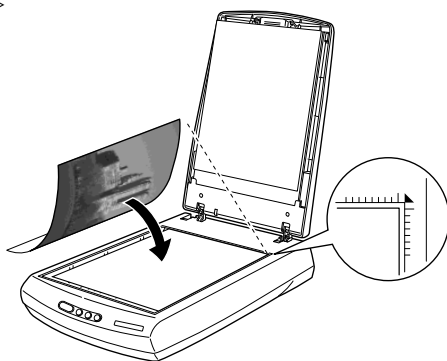
原稿セット早見表

ここでの説明はスキャナに原稿をセットするときに、「原稿は裏表、どちらを下にセットするの?」「どの位置に原稿を合わせるの?」というときにご覧ください。詳しくは、本書の「原稿のセット」を参照してください。
 本書 18 ページ「原稿のセット」

ポイント

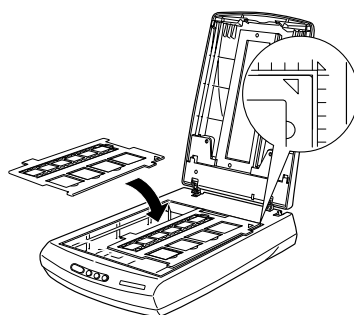
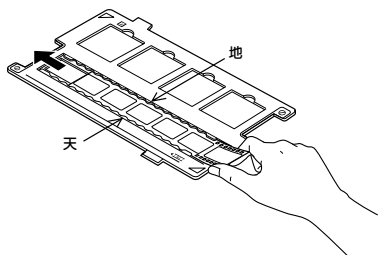
フィルムを取り込む場合は、保護マットを取り外してください。

●<写真や雑誌の場合>



- ① 原稿の取り込む面を下に向けます。
- ② 原稿を原稿台の右上に合わせてセットします。

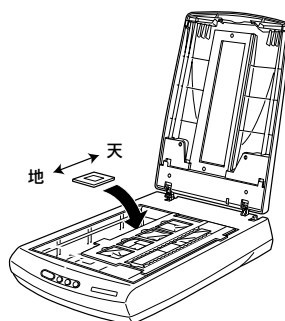
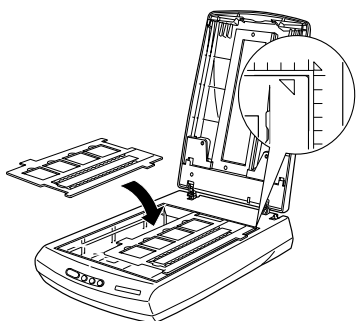
●<35mm ストリップフィルムの場合>



- ① 像が正しく見える面を下にして、フィルムをフィルムホルダにセットします。
- ② フィルムホルダを原稿台の右上にセットします。

35mm ストリップフィルムが、原稿台の中央になるようにセットします。

●<35mm スライドフィルムの場合>



- ① フィルムホルダを原稿台の右上にセットします。
- ② スライドフィルムを、像が正しく見える面を下にセットします。

35mm スライドフィルムが、原稿台の中央になるようにセットします。

改訂履歴

Revision	改訂ページ	改訂内容	備考
4044329_00	全て	新規制定	