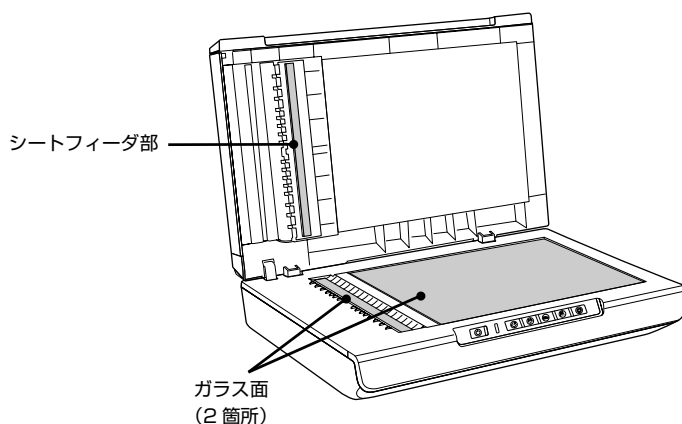


スキャン結果に汚れやスジが入るときのお手入れ

スキャンした画像に汚れやスジが入るときは、以下のお手入れをお試しください。

1 スキャナの電源をオフにして、電源アダプタを抜きます。

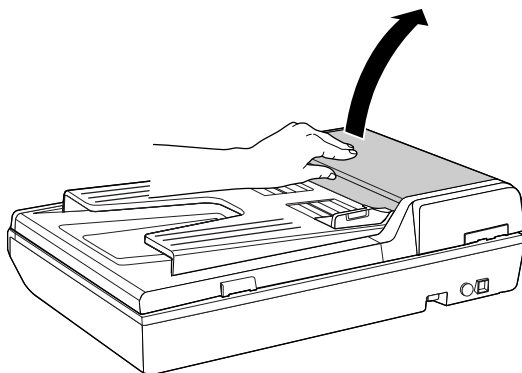
2 原稿台のガラス面・オートドキュメントフィーダのシートフィーダ部を柔らかい布でからぶきします。汚れがひどいときは、中性洗剤を薄めた溶液に柔らかい布を浸してよくしぼってから、汚れをふき取ってください。その後、乾いた布でふいてください。



！重要

- ガラス面に力をかけないでください。
- 硬い布やブラシを使用しないでください。ガラス面に傷が付くおそれがあります。
- シンナー・ベンジン・アルコールなどの揮発性薬品を使用しないでください。ケースなどの表面を傷付けるおそれがあります。
- スキャナに水をかけないでください。

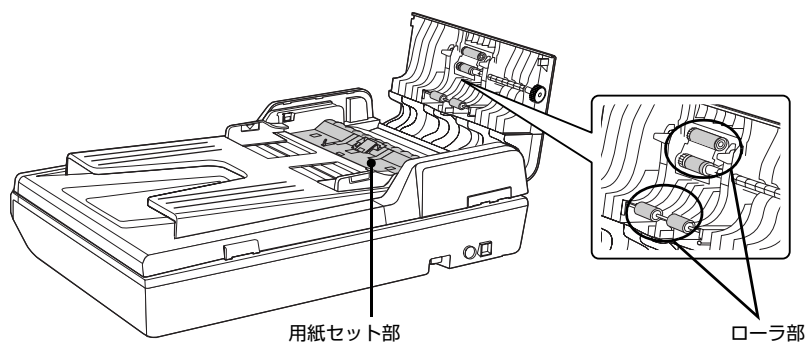
3 オートドキュメントフィーダカバーを開けます。



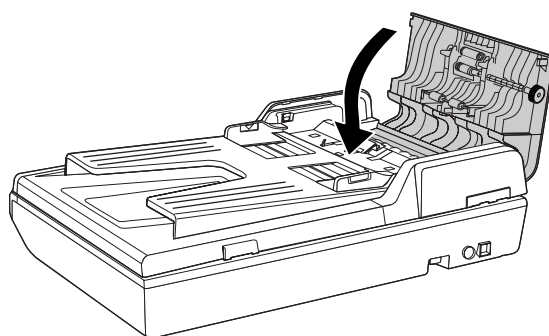
裏面へ続く ➡



- 4** ローラ部や用紙がセットされる部分を柔らかい布でからぶきします。
紙粉・ちり・ほこりなどが付着していることがあります。



- 5** オートドキュメントフィーダカバーを閉じます。



以上で終了です。