

EPSON
EXCEED YOUR VISION

インクジェットプリンター（複合機）

PX-M5041F

PX-M5040F

PX-M741F

PX-M740F

操作ガイド

本書は製品の近くに置いてご活用ください。
本製品の使い方全般を説明しています。

使用上のご注意

操作部の名称と働き

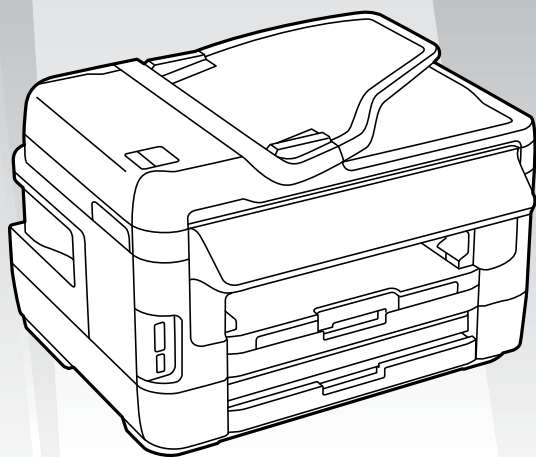
セット方法

各モードの使い方

メンテナンス

困ったときは

付録



本書では PX-M5041F のイラストや画面を
使用して説明しています。



412619500

©2013 Seiko Epson Corporation. All rights reserved.
2013年11月発行
Printed in XXXXXX

電子マニュアルの開き方

コンピューターにインストールされた電子マニュアルは、以下の手順で表示できます。

- Windows
デスクトップ上の [EPSON マニュアル] アイコンをダブルクリックします。
- Mac OS X
[Dock] 内の [EPSON マニュアル] アイコンをクリックします。



アイコンがないときは、以下の手順で表示させてください。

- Windows
[スタート] - [すべてのプログラム (またはプログラム)] - [Epson Software] - [EPSON マニュアル] の順にクリックします。Windows 8 ではチャームを表示し、[検索] で「EPSON マニュアル」と入力してください。
- Mac OS X
[起動ディスク] - [アプリケーション] - [Epson Software] - [EPSON マニュアル] の順にクリックします。

参考

PDF ファイルの閲覧には Adobe® Reader® が必要です。Adobe 社のホームページからダウンロードしてください。

本体と操作パネルのイラスト


PX-M5041F のイラストを使用しています。また、操作パネルは設定状況によって表示内容が異なる場合があります。

機種差分情報

本マニュアルは機種共通マニュアルです。差分情報をご確認ください。

	PX-M5041F	PX-M5040F	PX-M741F	PX-M740F
A3 対応	○	○	×	×
カセット 2 段	○	×	○	×
利用者制限	○	○	×	×

記号の意味

!重要	必ず守っていただきたい内容を記載しています。この内容を無視して誤った取り扱いをすると、製品の故障や、動作不良の原因になる可能性があります。
参考	補足情報や参考情報を記載しています。
	関連した内容の参照ページを示しています。
[]	ボタン名を示します。
[] - []	モード選択後に項目を連続して選択するとき以下のように表します。 [メンテナンス] - [インクカートリッジ交換]

ご注意

- 本書の内容の一部または全部を無断転載することを禁止します。
- 本書の内容は将来予告なしに変更することがあります。
- 本書の内容にご不明な点や誤り、記載漏れなど、お気付きの点がございましたら弊社までご連絡ください。
- 運用した結果の影響については前項に関わらず責任を負いかねますのでご了承ください。
- 本製品が、本書の記載に従わずに取り扱われたり、不相当に使用されたり、弊社および弊社指定以外の、第三者によって修理や変更されたことなどに起因して生じた障害等の責任は負いかねますのでご了承ください。

もくじ

使用上のご注意..... 5

操作部の名称と働き 9

本体 9

操作パネルの使い方 12

操作パネル ... 12

ホーム画面とアイコン一覧 ... 14

各モード画面の見方と設定一覧 ... 16

Eco モード設定 ... 32

管理者設定 ... 32

利用者制限の設定 ... 33

お気に入り設定 ... 33

アドレス帳設定 ... 34

セット方法 36

印刷用紙..... 36

印刷できる用紙と設定 (PX-M5041F/PX-M5040F) ... 36

印刷できる用紙と設定 (PX-M741F/PX-M740F) ... 38

印刷用紙のセット ... 40

メモリーカード 45

セット方法 ... 45

メモリーカードの取り出し ... 46

原稿 46

原稿台へのセット ... 46

ADF へのセット ... 47

各モードの使い方..... 48

コピーモード 48

スキャンモード 49

外部メモリーに保存する ... 49

フォルダーに保存する ... 49

Eメールに添付して送る ... 50

クラウド印刷する (Epson Connect) ... 50

コンピューターに保存する ... 50

外部メモリーから印刷モード 51

メンテナンス 52

インクカートリッジの交換..... 52

メッセージ表示前の交換 ... 52

メッセージ表示後の交換 ... 52

ノズルチェックとヘッドクリーニング 54

メンテナンスボックスの交換 55

困ったときは 58

詰まった用紙の取り除き方..... 58

用紙カセット部 ... 58

プリンター内部 ... 58

ADF 部 ... 59

プリンター背面部 ... 60

メッセージが表示された 63

エラーコードが表示された 64

トラブルへの対処 67

印刷品質 ... 67

電源・操作パネル ... 68

給紙・排紙 ... 69

ファクス ... 69

その他のトラブル ... 69

本体のクリーニング ... 70

付録..... 72

文字の入力..... 72

輸送方法 73

製品の仕様 74

製品の仕様とご注意 ... 74

規格・規制 ... 77

ご注意 ... 78

サービス / サポート案内 81

エプソンサービスバック ... 81

保守サービスのご案内 ... 81

保守サービスの種類 ... 82

お問い合わせ先 ... 83










索引..... 84

■ MEMO




使用上のご注意

本製品を安全にお使いいただくために、お使いになる前に本製品のマニュアルを必ずお読みください。本製品のマニュアルの内容に反した取り扱いは故障や事故の原因になります。本製品のマニュアルは、製品の不明点をいつでも解決できるように手元に置いてください。

本製品のマニュアルでは、お客様や他の人々への危害や財産への損害を未然に防止するために、危険を伴う操作やお取り扱いを次の記号で警告表示しています。内容をご理解の上で本文をお読みください。

	この表示を無視して誤った取り扱いをすると、人が死亡または重傷を負う可能性が想定される内容を示しています。
	この表示を無視して誤った取り扱いをすると、人が傷害を負う可能性および財産の損害の可能性が想定される内容を示しています。
	必ず行っていただきたい事項（指示、行為）を示しています。
	してはいけない行為（禁止行為）を示しています。
	分解禁止を示しています。
	濡れた手で製品に触れることの禁止を示しています。
	製品が水に濡れることの禁止を示しています。
	特定の場所に触れることの禁止を示しています。
	電源プラグをコンセントから抜くことを示しています。
	アース接続して使用することを示しています。

設置上のご注意






 注意	
	<p>本製品を持ち上げる際は、無理のない姿勢で作業してください。</p> <p>無理な姿勢で持ち上げると、けがをするおそれがあります。</p> <p>PX-M5041F/PX-M5040F を持ち上げる際は、マニュアルで指示された箇所に手を掛けて持ち上げてください。</p> <p>他の部分を持って持ち上げると、プリンターが落下したり、下ろす際に指を挟んだりして、けがをするおそれがあります。</p> <p>本製品の持ち上げ方は、本ページ内「PX-M5041F/PX-M5040Fの持ち方」をご覧ください。</p> <p>本製品を移動する際は、左右の下部を両手で持ち、水平な状態で移動してください。</p> <p>傾けたり立てたりすると、スキャナーユニットが開いて、けがをするおそれがあります。</p> <p>本製品を、キャスター（車輪）付きの台などに載せる際は、キャスターを固定して動かないようにしてから作業を行ってください。</p> <p>作業中に台などが思わぬ方向に動くと、けがをするおそれがあります。</p>
	<p>不安定な場所、他の機器の振動が伝わる場所に設置・保管したりしないでください。</p> <p>落ちたり倒れたりして、けがをするおそれがあります。</p> <p>油煙やホコリの多い場所、水に濡れやすいなど湿気の多い場所に置かないでください。</p> <p>感電・火災のおそれがあります。</p> <p>PX-M5041F/PX-M5040F は重いので、1人で運ばないでください。</p> <p>開梱や移動の際は2人以上で運んでください。</p> <p>本製品の質量は以下を参照してください。</p> <p>☞「製品の仕様とご注意」74ページ</p> <p>PX-M5041F/PX-M5040F を移動する際は、前後左右に10度以上傾けないでください。</p> <p>転倒などによる事故のおそれがあります。</p>



PX-M5041F/PX-M5040Fの持ち方

下図のように2人で持ち上げて運んでください。









電源に関するご注意

 警告	
	<p>電源プラグをコンセントから抜くときは、コードを引っ張らずに、電源プラグを持って抜いてください。コードの損傷やプラグの変形による感電・火災のおそれがあります。</p> <p>電源プラグは定期的にコンセントから抜いて、刃の根元、および刃と刃の間を清掃してください。</p> <p>電源プラグを長期間コンセントに差したままにしておくと、電源プラグの刃の根元にホコリが付着し、ショートして火災になるおそれがあります。</p> <p>電源プラグは刃の根元まで確実に差し込んで使用してください。</p> <p>感電・火災のおそれがあります。</p>
	<p>濡れた手で電源プラグを抜き差ししないでください。感電のおそれがあります。</p>
	<p>AC100V 以外の電源は使用しないでください。感電・火災のおそれがあります。</p> <p>電源プラグは、ホコリなどの異物が付着した状態で使用しないでください。</p> <p>感電・火災のおそれがあります。</p> <p>電源コードのたこ足配線はしないでください。発熱して火災になるおそれがあります。</p> <p>家庭用電源コンセント (AC100V) から直接電源を取ってください。</p> <p>破損した電源コードを使用しないでください。感電・火災のおそれがあります。</p> <p>電源コードが破損したときは、エプソンの修理窓口にご相談してください。</p> <p>また、電源コードを破損させないために、以下の点を守ってください。</p> <ul style="list-style-type: none"> 電源コードを加工しない 電源コードに重いものを載せない 無理に曲げたり、ねじったり、引っ張ったりしない 熱器具の近くに配線しない <p>付属の電源コード以外は使用しないでください。また、付属の電源コードを他の機器に使用しないでください。</p> <p>感電・火災のおそれがあります。</p> <p>次のような場所にアース線を接続しないでください。(電源コードにアース線が付いている製品)</p> <ul style="list-style-type: none"> ガス管 (引火や爆発の危険があります) 電話線用アース線および避雷針 (落雷時に大量の電気が流れる可能性があるため危険です) 水道管や蛇口 (配管の途中がプラスチックになっているとアースの役目を果たしません)
	<p>漏電事故防止のため、接地接続 (アース) を行ってください。(電源コードにアース線が付いている製品)</p> <p>アース線 (接地線) を取り付けない状態で使用すると、感電・火災のおそれがあります。電源コードのアースを以下のいずれかに取り付けてください。</p> <ul style="list-style-type: none"> 電源コンセントのアース端子 銅片などを 65cm 以上地中に埋めた物 接地工事 (D 種) を行っている接地端子 <p>アース線の取り付け / 取り外しは、電源プラグをコンセントから抜いた状態で行ってください。ご使用になる電源コンセントのアースを確認してください。アースが取れないときは、販売店に相談してください。</p>

 注意	
	<p>長期間ご使用にならないときは、安全のため電源プラグをコンセントから抜いてください。</p>

使用上のご注意

 警告	
	<p>液晶ディスプレイが破損したときは、中の液晶に十分注意してください。</p> <p>万一以下の状態になったときは、応急処置をしてください。</p> <ul style="list-style-type: none"> 皮膚に付着したときは、付着物を拭き取り、水で流し石けんでよく洗い流してください。 目に入ったときは、きれいな水で最低 15 分間洗い流した後、医師の診断を受けてください。 飲み込んだときは、水で口の中をよく洗浄し、大量の水を飲んで吐き出した後、医師に相談してください。
	<p>異物や水などの液体が内部に入ったときは、そのまま使用しないでください。</p> <p>感電・火災のおそれがあります。</p> <p>すぐに電源を切り、電源プラグをコンセントから抜いてから、販売店またはエプソンの修理窓口にご相談してください。</p>
	<p>マニュアルで指示されている箇所以外の分解は行わないでください。</p>
	<p>製品内部の、マニュアルで指示されている箇所以外には触れないでください。</p> <p>感電や火傷のおそれがあります。</p> <p>雷が鳴り出したら、電源コンセントや電話回線に接続されている機器 (製品本体、電源コード、電話線) に触れないでください。</p> <p>感電のおそれがあります。</p>
	<p>煙が出たり、変なにおいや音がするなど異常状態のまま使用しないでください。</p> <p>感電・火災のおそれがあります。</p> <p>異常が発生したときは、すぐに電源を切り、電源プラグをコンセントから抜いてから、販売店またはエプソンの修理窓口にご相談してください。</p> <p>アルコール、シンナーなどの揮発性物質のある場所や火気のある場所では使用しないでください。</p> <p>感電・火災のおそれがあります。</p> <p>可燃ガスおよび爆発性ガス等が大気中に存在するおそれのある場所では使用しないでください。また、本製品の内部や周囲で可燃性ガスのスプレーを使用しないでください。</p> <p>引火による火災のおそれがあります。</p> <p>お客様による修理は、危険ですから絶対にしないでください。</p> <p>各種ケーブルは、マニュアルで指示されている以外の配線をしないでください。</p> <p>発火による火災のおそれがあります。また、接続した他の機器にも損傷を与えるおそれがあります。</p> <p>開口部から内部に、金属類や燃えやすい物などを差し込んだり、落としたりしないでください。</p> <p>感電・火災のおそれがあります。</p>

⚠ 注意	
!	<p>本製品を移動する際は、電源を切り、電源プラグをコンセントから抜き、全ての配線を外したことを確認してから行ってください。</p> <p>コードが傷つくなどにより、感電・火災のおそれがあります。</p> <p>各種ケーブルを取り付ける際は、取り付ける向きや手順を間違えないでください。</p> <p>火災やけがのおそれがあります。マニュアルの指示に従って、正しく取り付けてください。</p> <p>スキャナーユニットや ADF を開閉するときは、手や指を挟まないように注意してください。</p> <p>けがをするおそれがあります。</p>
⊘	<p>印刷用紙の端を手でこすらないでください。</p> <p>用紙の側面は薄く鋭利なため、けがをするおそれがあります。</p> <p>詰まった用紙を取り除く際は、用紙や用紙カセットを無理に引き抜かないでください。また、不安定な姿勢で作業しないでください。</p> <p>急に用紙や用紙カセットが引き抜けると、勢いでけがをするおそれがあります。</p> <p>本製品の上に乗ったり、重いものを置かないでください。</p> <p>特に、子どものいる家庭ではご注意ください。</p> <p>倒れたり壊れたりして、けがをするおそれがあります。また、ガラス部分が割れてけがをするおそれがあります。</p> <p>電源投入時および印刷中は、排紙ローラー部に指を近づけないでください。</p> <p>指が排紙ローラーに巻き込まれ、けがをするおそれがあります。用紙は、完全に排紙されてから手に取ってください。</p> <p>本製品を保管・輸送するときは、傾けたり、立てたり、逆さまにしないでください。</p> <p>インクが漏れるおそれがあります。</p>

インクに関するご注意

⚠ 注意	
!	<p>インクが皮膚に付着したときや目や口に入ったときは、以下の処置をしてください。</p> <ul style="list-style-type: none"> 皮膚に付着したときは、すぐに水や石けんで洗い流してください。 目に入ったときはすぐに水で洗い流してください。そのまま放置すると目の充血や軽い炎症を起こすおそれがあります。異常がある場合は、速やかに医師に相談してください。 口に入ったときは速やかに医師に相談してください。
⊘	<p>インクカートリッジやメンテナンスボックスを分解しないでください。</p> <p>分解するとインクが目に入ったたり皮膚に付着するおそれがあります。</p>
⊘	<p>インクカートリッジは強く振らないでください。</p> <p>強く振ったり振り回したりすると、カートリッジからインクが漏れるおそれがあります。</p>
!	<p>インクカートリッジやメンテナンスボックスは、子どもの手の届かない場所に保管してください。</p>

<インクカートリッジの取り扱い>

- カートリッジは冷暗所で保管し、個装箱に印刷されている期限までに使用することをお勧めします。また、開封後は6ヵ月以内に使い切ってください。
- カートリッジの袋は、本体に装着する直前まで開封しないでください。品質保持のため、真空パックにしています。
- テープ（黄色）は必ず剥がしてからセットしてください。剥がさないまま無理にセットすると、正常に印刷できなくなるおそれがあります。なお、その他のフィルムやラベルは絶対に剥がさないでください。インクが漏れるおそれがあります。
- カートリッジの IC チップなどには触らないでください。正常に印刷できなくなるおそれがあります。
☞ 「インクカートリッジの交換」 52 ページ
- インク充填中は電源を切らないでください。充填が不十分で印刷できなくなるおそれがあります。
- カートリッジを寒い所に長時間保管していたときは、3時間以上室温で放置してからお使いください。
- カートリッジは、全色セットしてください。全色セットしないと印刷できません。
- 電源を切った状態でカートリッジを交換しないでください。また、プリントヘッドは絶対に手で動かさないでください。故障の原因になります。
- カートリッジを取り外した状態で本製品を放置したり、カートリッジ交換中に電源を切ったりしないでください。プリントヘッド（ノズル）が乾燥して印刷できなくなるおそれがあります。
- 使用中に取り外したカートリッジは、インク供給孔部にホコリが付かないように、本製品と同じ環境で、インク供給孔部を下にするか横にして保管してください。なお、インク供給孔内には弁があるため、ふたや栓をする必要はありません。
- 取り外したカートリッジはインク供給孔部にインクが付いていることがありますので、周囲を汚さないようにご注意ください。
- カートリッジは、IC チップでインク残量などの情報を管理しているため、使用中に取り外しても再装着して使用できます。ただし、インクが残り少なくなったカートリッジを取り外すと、再装着しても使用できないことがあります。また、再装着の際は、プリンターの信頼性を確保するためにインクが消費されることがあります。
- 本製品はプリントヘッドの品質を維持するため、インクが完全になくなる前に動作を停止するように設計されており、使用済みカートリッジ内に多少のインクが残ります。
- カートリッジに再生部品を使用している場合がありますが、製品の機能および性能には影響ありません。

- カートリッジを分解または改造しないでください。正常に印刷できなくなるおそれがあります。

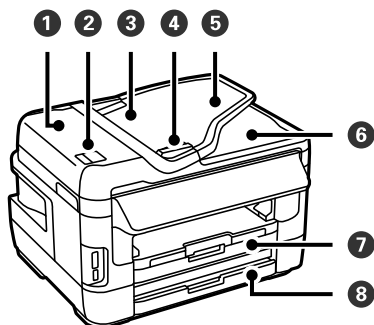
<インクの消費>

- プリントヘッドを良好な状態に保つため、印刷時以外にもインクカートリッジ交換時・ヘッドクリーニング時などのメンテナンス動作でインクが消費されます。
- モノクロやグレースケール印刷の場合でも、用紙種類や印刷品質の設定によっては、カラーインクを使った混色の黒で印刷します。
- 購入直後のインク初期充填では、プリントヘッドノズル（インクの吐出孔）の先端部分までインクを満たして印刷できる状態にするため、その分インクを消費します。そのため、初回は 2 回目以降に取り付けるインクカートリッジよりも印刷できる枚数が少なくなることがあります。

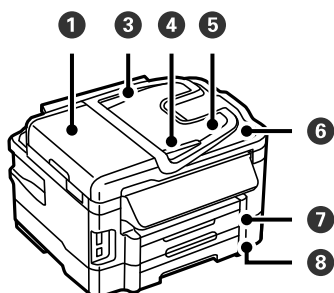
操作部の名称と働き

本体

PX-M5041F/PX-M5040F

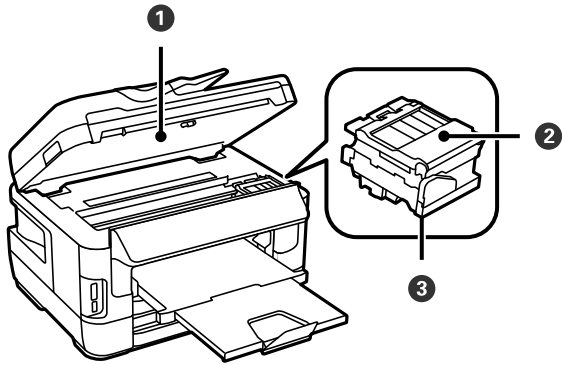


PX-M741F/PX-M740F

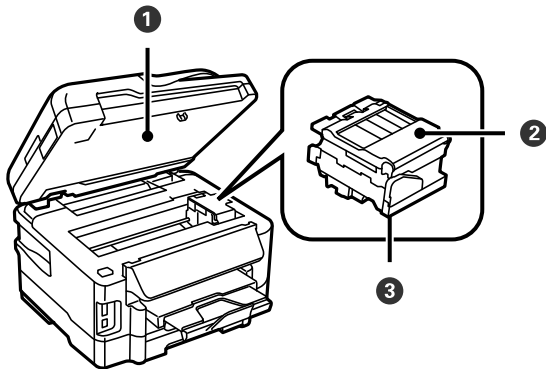


①	ADF (オートドキュメントフィーダー) カバー 詰まった原稿を取り除くときに開けます。
②	ADF レバー ADF カバーを開けるときに操作します。
③	ADF セットされた原稿を自動で送ります。
④	ADF 用紙ガイド セットした用紙が斜めに給紙されないために、用紙の側面に合わせます。
⑤	ADF 給紙トレイ セットした用紙を保持します。
⑥	ADF トレイ ADF から排紙された用紙を支えます。
⑦	用紙カセット 1 印刷用紙をセットします。 ☞ 「印刷できる用紙と設定 (PX-M5041F/PX-M5040F)」 36 ページ ☞ 「印刷できる用紙と設定 (PX-M741F/PX-M740F)」 38 ページ
⑧	用紙カセット 2 (PX-M5041F/PX-M741F のみ) 印刷用紙をセットします。 ☞ 「印刷できる用紙と設定 (PX-M5041F/PX-M5040F)」 36 ページ ☞ 「印刷できる用紙と設定 (PX-M741F/PX-M740F)」 38 ページ

PX-M5041F/PX-M5040F

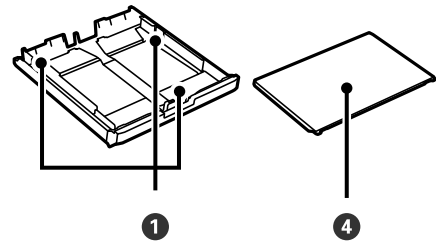
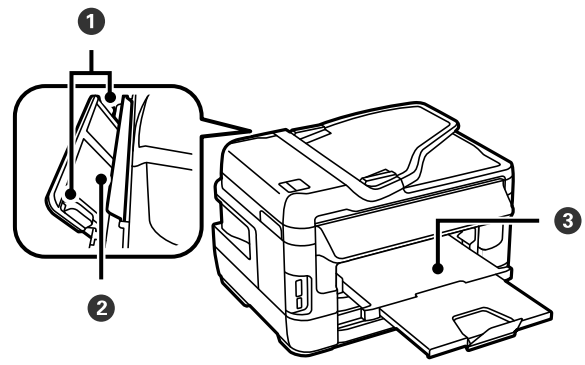


PX-M741F/PX-M740F

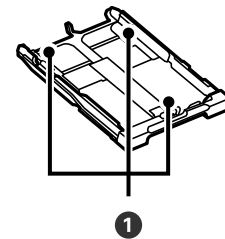
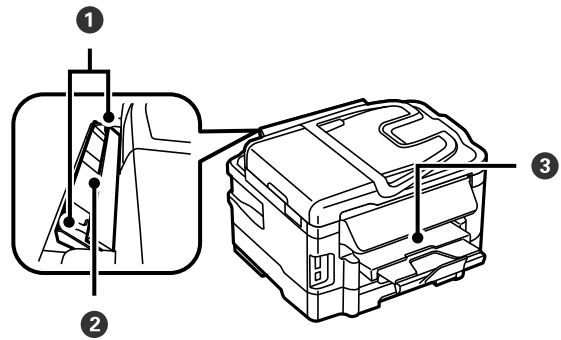


①	スキャナーユニット 原稿をスキャンします。
②	カートリッジカバー インクカートリッジ交換時に開けます。
③	プリントヘッド (ノズル) インクを吐出します。

PX-M5041F/PX-M5040F

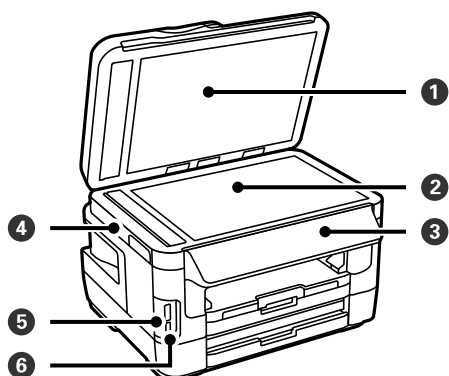


PX-M741F/PX-M740F

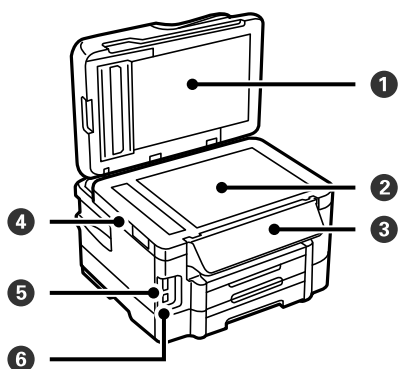


①	用紙ガイド 用紙の側面に合わせます。
②	手差し給紙 印刷用紙を1枚のみセットします。
③	排紙トレイ 印刷された用紙を保持します。
④	用紙カセットカバー 用紙カセットに装着するカバーです。

PX-M5041F/PX-M5040F

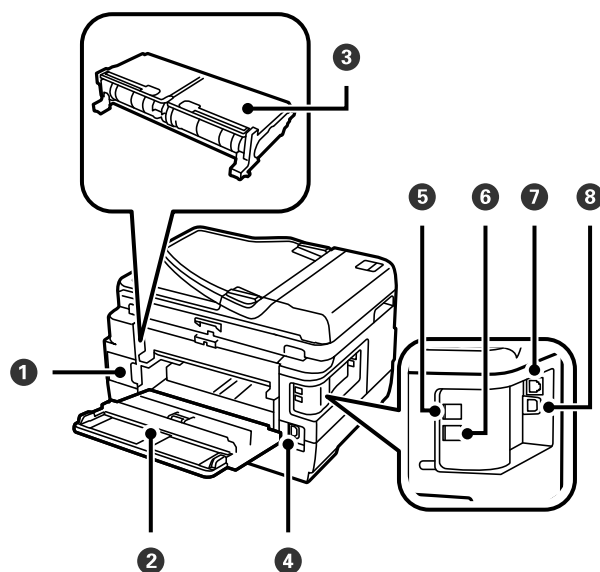


PX-M741F/PX-M740F

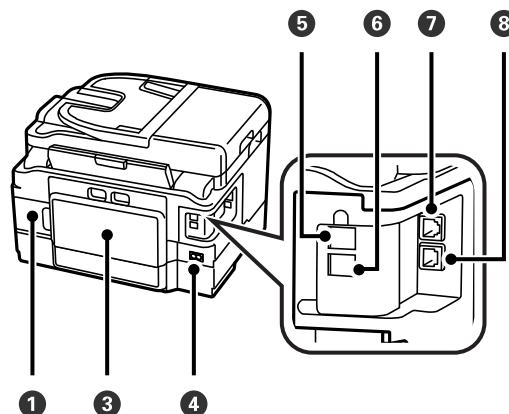


①	原稿カバー スキャン時に外部の光を遮ります。
②	原稿台 原稿をセットします。
③	操作パネル ☞ 「操作パネルの使い方」 12 ページ
④	スキャナーユニット 原稿をスキャンする装置です。
⑤	メモリーカードスロット メモリーカードをセットします。
⑥	外部機器接続ポート 外部記憶装置を接続します。

PX-M5041F/PX-M5040F



PX-M741F/PX-M740F



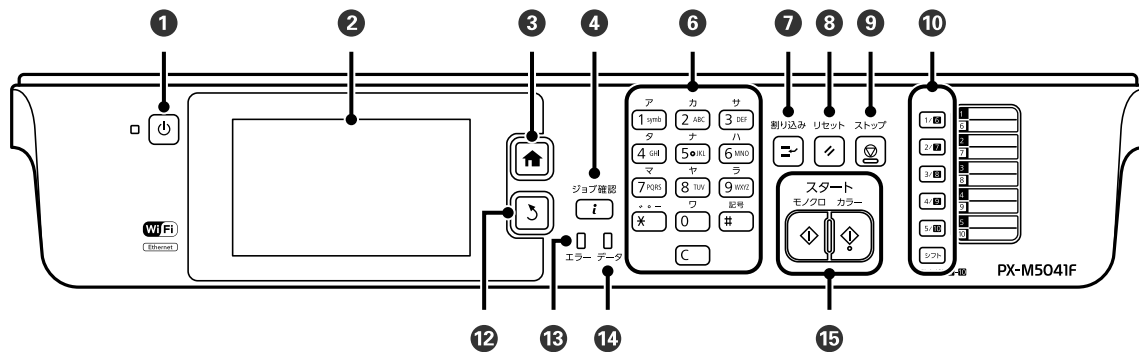
①	メンテナンスボックス 廃インクを溜めます。
②	背面カバー 内部に用紙が詰まったときに開けて、背面ユニットを取り出します。
③	背面ユニット 背面に詰まった用紙を取り除くときに取り外します。
④	電源コネクター 電源コードを接続します。
⑤	LINE ポート 電話回線を接続します。
⑥	EXT. ポート 外付電話機を接続します。
⑦	LAN ポート LAN ケーブルを接続します。
⑧	USB ポート コンピューターに接続する USB ケーブルを接続します。

操作パネルの使い方

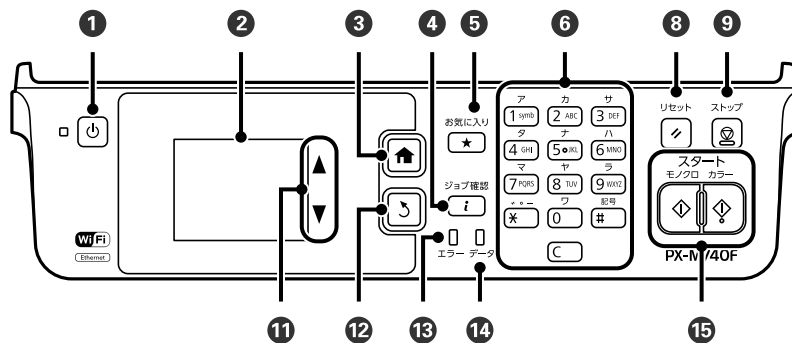
操作パネル

ボタンは【 〇 】で表します（この項以外では、【スタート】ボタンを【スタート】と記載）。

PX-M5041F/PX-M5040F



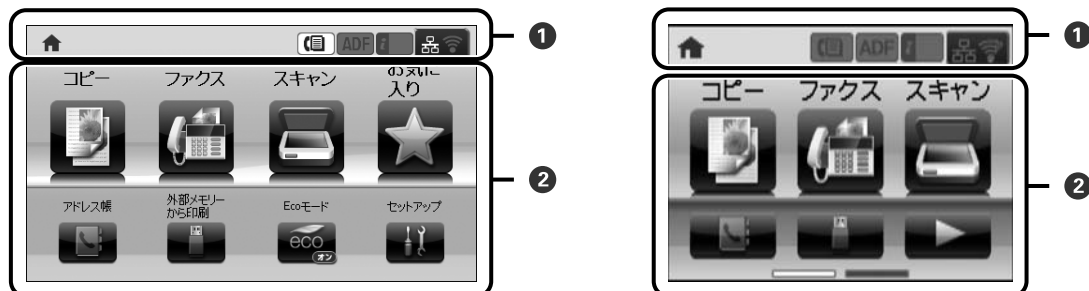
PX-M741F/PX-M740F



<p>① 【電源】 ボタン 電源の入/切をします。 電源プラグは電源ランプ消灯時に抜いてください。</p>	<p>⑧ 【リセット】 ボタン 操作中の設定を変更前の状態に戻して、各モードの先頭画面を表示します。</p>
<p>② 液晶ディスプレイ メッセージなどを表示します。画面をタッチすれば項目の選択ができます。一定の時間（メーカー設定値は13分）以上操作しないとスリープモードになり、表示が消えます。操作パネルのいずれかの場所を押すとスリープモードから復帰します。スリープモードに移行するまでの時間は変更できます。 ☞「セットアップモード」23ページ</p>	<p>⑨ 【ストップ】 ボタン 現在実行中の動作を中止します。</p> <p>⑩ 【ワンタッチ】 ボタン アドレス帳の1～10までに登録した内容がこのボタンで呼び出せます。6～10を選択するには【シフト】ボタンを押しながら番号ボタンを押します。</p>
<p>③ 【ホーム】 ボタン ホーム画面を表示します。 ホーム画面ではモードの選択ができます。</p>	<p>⑪ 選択ボタン (PX-M740Fのみ) メニュー項目を選択します。</p>
<p>④ 【ジョブ確認】 ボタン ジョブ確認メニューを表示します。 プリンターの状態やジョブ履歴の確認ができます。</p>	<p>⑫ 【戻る】 ボタン 1つ前の画面に戻ります。 設定を終了して、各モードの先頭画面に戻ります。</p>
<p>⑤ 【お気に入り】 ボタン (PX-M740Fのみ) よく使う設定を呼び出します。各モードで設定を登録するときもこのボタンを押して登録します。</p>	<p>⑬ エラーランプ エラーが発生したときに点滅または点灯します。エラーの内容は液晶ディスプレイに表示されます。</p>
<p>⑥ テンキー（数字キー） 数字や文字の入力、設定項目などの選択をします。</p>	<p>⑭ データランプ 印刷データが残っているときに点灯します。データ処理中は点滅します。</p>
<p>⑦ 【割り込み】 ボタン 現在処理中の動作を一時中断して、他のモードを割り込んで使えます。割り込み後はもう一度【割り込み】ボタンを押して中断していた動作を再開してください。</p>	<p>⑮ 【スタート】 ボタン モノクロまたはカラーのどちらかを押すと、印刷などを開始します。</p>






ホーム画面とアイコン一覧

操作できるボタンが点灯し、現在の状態をアイコンなどで表示します。



- ① 状況アイコンでお知らせします。
アイコンの内容は下表でご確認ください。
一部のアイコンは、タッチすると設定や確認などのメニューが表示されます。

	アイコンをタッチすると用紙のセットや原稿のセットなどの操作方法が表示されます。
	ADF に原稿がセットされているときに点灯します。
	インク量またはメンテナンスボックス使用量が限界値に近付いています。 【ジョブ確認】 ボタンを押して【プリンター状態】 を選択すると確認できます。
	インク量またはメンテナンスボックス使用量が限界値に達しました。 【ジョブ確認】 ボタンを押して【プリンター状態】 を選択すると確認できます。
	未処理（未読や印刷していない、未保存など）のファクスがあるときに点灯します。
	ファクスメモリーの使用量を表示します。
	ファクスのメモリー使用率が 100% になりました。送受信ができないため未読ファクスや受信ボックス内のファクスの処理が必要です。対処方法は『ファクスガイド』（紙マニュアル）をご覧ください。
	無線 LAN または有線 LAN を接続中です。
	有線 LAN で接続したときに点灯します。アイコンをタッチするとネットワーク情報の詳細を表示します。
	無線 LAN の接続と電波状態を表示します。線の点灯が多いほど電波状態は良好です。全て消灯しているときは無線 LAN に接続されていません。○だけが点灯しているときは、検索中が無線 LAN で使用できない状態です。アイコンをタッチするとネットワーク情報の詳細を表示します。
	アドホックモードで接続しています。アイコンをタッチするとネットワーク情報の詳細を表示します。

	Wi-Fi Direct モードで接続しています。アイコンをタッチするとネットワーク情報の詳細を表示します。
	シンプル AP モードで接続しています。アイコンをタッチするとネットワーク情報の詳細を表示します。
	利用者を制限しています (PX-M5041F/PX-M5040F のみ)。アイコンをタッチするとログオンできます。ログオンするにはパスワードが必要です。プリンターの管理者に確認してください。
	利用者制限対象のユーザーがログオンしています (PX-M5041F/PX-M5040F のみ)。アイコンをタッチしてログオフします。
	Eco モードで動作しているときに点灯します (PX-M740F のみ)。

<p>② モード (メニュー) を選択します。 上段: 使いたいモードのアイコンをタッチして選択します。 下段: 使いたいモードのアイコンをタッチして選択表示します。アイコンがないとき [▶] をタッチするとモードが表示されます。 ☞ 「各モード画面の見方と設定一覧」 16 ページ</p>	
	タッチするとコピーモードになります。
	タッチするとスキャンモードになります。
	タッチするとファクスモードになります。
	タッチするとお気に入りの設定、確認ができます。 PX-M740F は【お気に入り】 ボタンを押して確認します。
	タッチすると外部メモリーから印刷モードになります。
	タッチするとアドレス帳が開きます。登録や設定ができます。
	タッチすると Eco モードの設定画面を表示します。アイコン上の [オン]、[オフ] 表示で、Eco モードの状態が確認できます。 ホーム画面から [セットアップ] - [システム管理設定] - [Eco モード] でも設定できます。
	タッチするとセットアップモードになります。

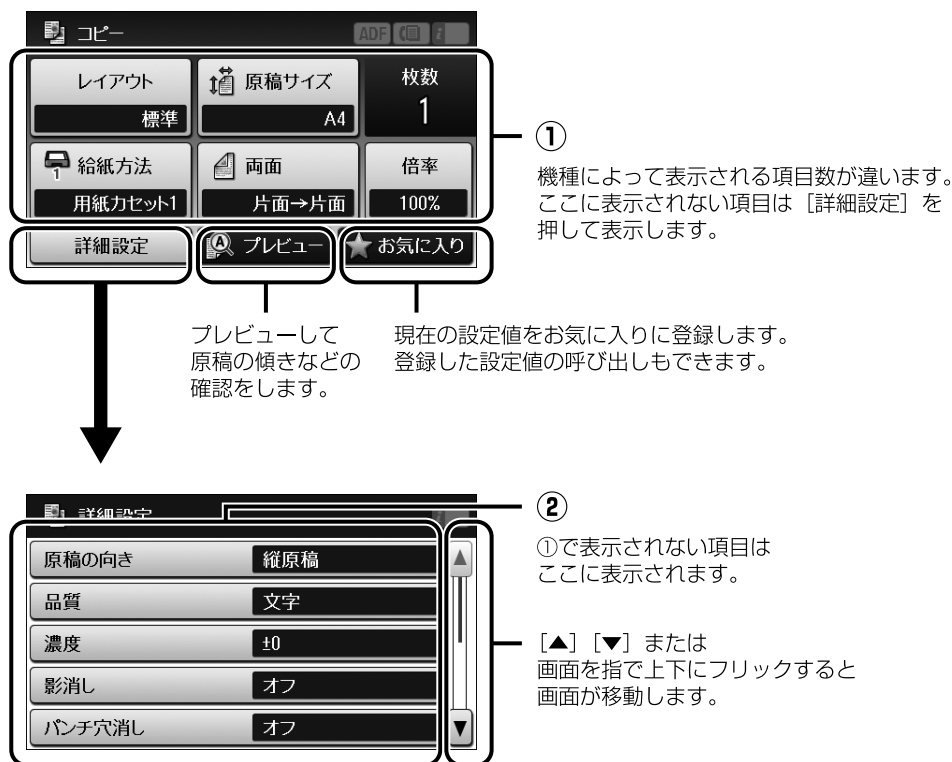
各モード画面の見方と設定一覧

ファクスについては、『ファクスガイド』（紙マニュアル）をご覧ください。

■ コピーモード

ホーム画面から「コピー」を選択すると開きます。

項目にタッチすると選択できます。

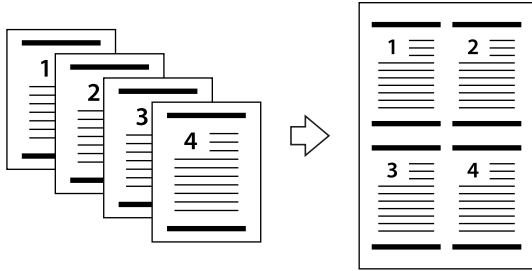
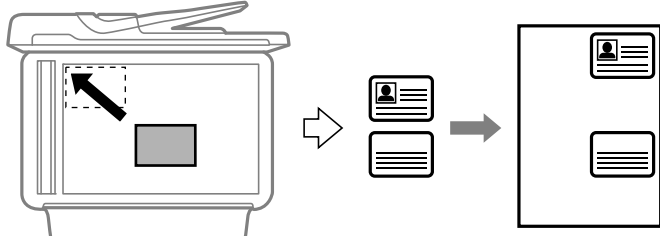
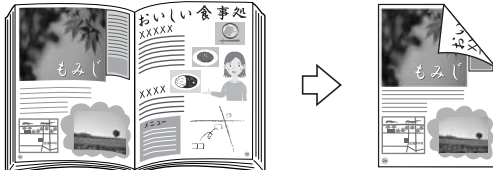
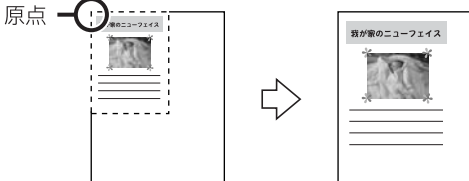


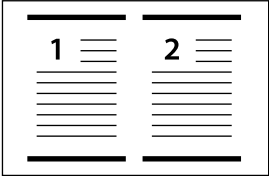
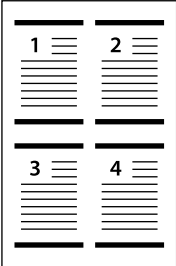
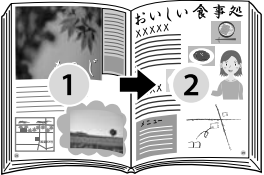
①、② コピー設定

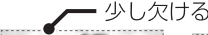



レイアウトによって表示される項目は変わります。

項目名	説明と設定値	
レイアウト	印刷するレイアウトを選択します。	
	標準	周囲に 3mm の余白（フチ）ありでコピーします。
	フチなし	周囲に余白（フチ）なしでコピーします。
	2 アップ	2 枚の原稿（B5、A4、A3* サイズ）を 1 枚の用紙（A4、A3* サイズ）にコピーします。 *：PX-M5041F/PX-M5040F のみ

ADF 使用時は原稿の向きに注意してください。
☞ 「ADF へのセット」 47 ページ

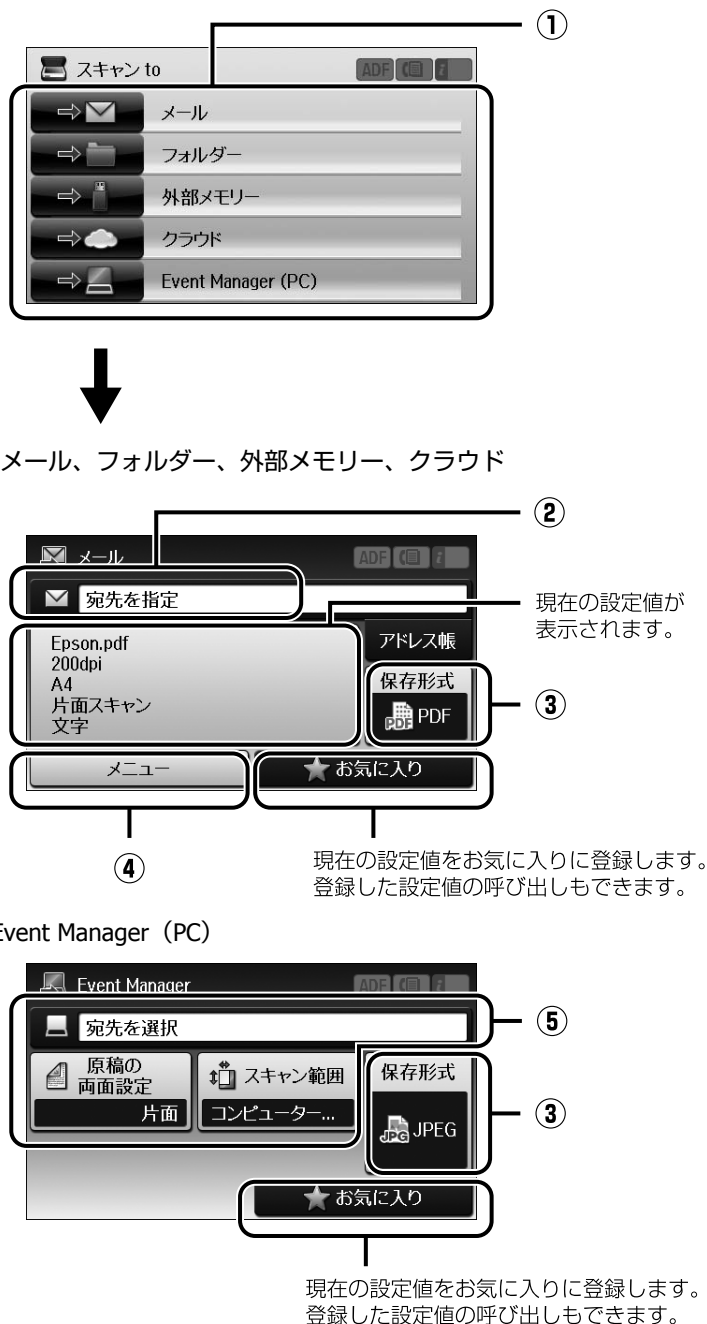
項目名	説明と設定値	
レイアウト (つづき)	4 アップ	<p>4 枚の原稿 (B5、A4、A3* サイズ) を 1 枚の用紙 (A4、A3* サイズ) にコピーします。 * : PX-M5041F/PX-M5040F のみ</p>  <p>ADF 使用時は原稿の向きに注意してください。 ☞ 「ADF へのセット」 47 ページ</p>
ID カード	ID カード	<p>ID カードの表裏をスキャンして、A4 サイズの用紙にコピーします。</p> 
ブック分割 (PX-M5041F/PX-M5040F のみ)	ブック分割 (PX-M5041F/PX-M5040F のみ)	<p>本などを見開きで原稿台に置いた原稿を、1 ページごと用紙にコピーします。両面で出力もできます。</p> 
枚数	数字入力画面 (ソフトキー) またはテンキーで枚数を入力します。	
原稿サイズ	セットした原稿サイズを選択します。	
倍率	以下の設定値以外に、[A4 → B5] や [ハガキ → A4] など、定形用紙に合わせた倍率での拡大・縮小コピーもできます。	
	任意倍率	数字入力画面 (ソフトキー) またはテンキーで倍率を直接入力してください。
	等倍	100% (等倍) でコピーします。
	オートフィット	<p>原点からの余白を含めて原稿の文字や画像のある部分をスキャンし、そのデータを用紙サイズに合わせて拡大 / 縮小してコピーします。</p> 
給紙方法	<p>どの給紙装置から給紙するか設定します。 [自動] (PX-M5041F/PX-M741F のみ) を選択したときは印刷したい用紙種類を設定してください。自動で給紙します。 [背面手差し給紙] を選択したときはセットした用紙サイズと用紙種類を設定してください。</p>	

項目名	説明と設定値	
両面	片面→片面	片面の原稿を片面にコピーします。
	両面→両面	両面の原稿を両面にコピーします。
	片面→両面	2枚の片面原稿を両面にコピーします。 [詳細設定] で出力したときのとじ位置を設定できます。
	両面→片面	両面の原稿を片面コピーします。 [詳細設定] で原稿のとじ位置を設定できます。
原稿の向き	原稿の向きを選択します。	
品質	文字	文書中心の原稿をコピーするとき選択します。速度を優先するため、印刷は薄くなります。
	文字（きれい）	文書中心の原稿を高精細でコピーするとき選択します。
	文字・写真	文書と写真が混在する原稿をコピーするとき選択します。
	文字・写真（きれい）	文書と写真が混在する原稿を高品位でコピーするとき選択します。
	写真	写真が中心の原稿をコピーするとき選択します。品質優先でコピーするため、印刷に時間がかかります。
濃度	コピーの濃度を設定します。 原稿の画像が薄いときは [▶] で濃度を濃くします。また、こすれが発生するときは [◀] で濃度を薄くします。	
割り付け順序	2アップ、4アップで印刷用紙に割り付ける順番を指定します。	
	左→右 右→左 上→下 左上から横方向 左上から縦方向 右上から横方向 右上から縦方向	割り付け順序例 左→右  左上から横方向 
読み取り順序 (PX-M5041F/PX-M5040F のみ)	ブック分割で原稿の読み取り方法を設定します。	
	右ページ→左ページ 左ページ→右ページ 上ページ→下ページ	読み取り例 左ページ→右ページ 
影消し	雑誌などのコピーや厚手の原稿をセットすると、中央部や外縁部分が黒くコピーされることがあります。この設定をすると黒くなる部分を白消し加工をするため影が出にくくなります。	
	枠幅	外縁部の白消し範囲を設定します。
	中央幅	中央部の白消し範囲を設定します。

項目名	説明と設定値	
パンチ穴消し	パンチ穴のある原稿をコピーすると、パンチ穴の形状がコピーされることがあります。パンチ穴の白消し加工をするかどうか設定します。 [消し位置] でパンチ穴の位置を選択します。 [消し量] で消したい幅の範囲を入力します。	
部単位でコピー	ADF にセットした原稿を、部数単位でコピーして印刷します。	
両面・乾燥時間	標準、長い、より長い	両面コピー時の乾燥時間を選択します。 こすれが発生するときは、[長い] または [より長い] を選択してください。
フチなしはみ出し量	標準、少ない、より少ない	フチなしコピーでは、原稿を印刷用紙のサイズより少し拡大し、はみ出させて印刷します。そのはみ出し量を選択します。[少ない] や [より少ない] は、[標準] よりはみ出し量が少なくなるため、余白ができてしまうことがあります。 <div style="text-align: center;">  </div> <div style="display: flex; justify-content: center; gap: 20px;"> <div style="text-align: center;">  <p>[標準]</p> </div> <div style="text-align: center;">  <p>[少ない]</p> </div> <div style="text-align: center;">  <p>[より少ない]</p> </div> </div>

■ スキャンモード

ホーム画面で [スキャン] を選択すると表示されます。
項目にタッチすると選択できます。



① スキャンメニュー

項目名	説明と設定値
メール	Eメールに添付して送信します。
フォルダー	ネットワーク上の指定フォルダーに保存します。
外部メモリー	プリンターにセットした外部メモリーに保存します。
クラウド	Epson Connect サーバーに登録された任意の宛先に送信します。
Event Manager (PC)	USB またはネットワーク接続された任意のコンピューターに保存します。

② 保存先設定

【フォルダー】で保存先を直接入力するときに表示されます。その他のスキャンメニューでは保存先情報表示や宛先などの入力をします。組み合わせによって表示されない項目があります。

項目名	説明と設定値	
保存先	【アドレス帳】から選択すると、アドレス帳に登録した内容が一括で呼び出せます。	
	通信モード	通信モードを設定します。
	保存先	スキャンしたデータを保存するネットワーク上のフォルダーを指定します。
	ユーザー名	認証用のユーザー名を入力します。 ひらがな、カタカナ、半角カナ、半角英数字・記号で 30 文字まで入力できます。
	パスワード	認証用のパスワードを入力します。 英数字・記号で半角 20 文字まで入力できます。
	接続モード	接続モードを設定します。
	ポート番号	ポート番号を入力します。 半角数字で 5 文字まで入力できます。

③ 保存形式設定

スキャンメニューによっては表示されない項目があります。

項目名	説明と設定値	
保存形式	JPEG	スキャンしたデータの保存形式を選択します。 スキャンメニューで【メール】を選択したときは【TIFF (シングルページ)】はモノクロのみ有効です。 【TIFF (マルチページ)】はモノクロのみ有効です。
	PDF	
	TIFF (シングルページ)	
	TIFF (マルチページ)	

④ スキャン設定 (外部メモリー、フォルダー、メール、クラウド)

スキャンメニューによっては表示されない項目があります。【外部メモリー】と【クラウド】では【基本設定】の設定値のみ表示されます。

項目名	説明と設定値	
ファイル設定	保存または送信するファイル名の先頭部分を設定します。 半角英数字で 15 文字まで入力できます。	
メール設定	件名	メールの件名を設定します。 半角英数字、半角記号で 50 文字まで入力できます。
	ファイルヘッダー	保存または送信するファイル名の先頭部分を設定します。 半角英数字で 15 文字まで入力できます。

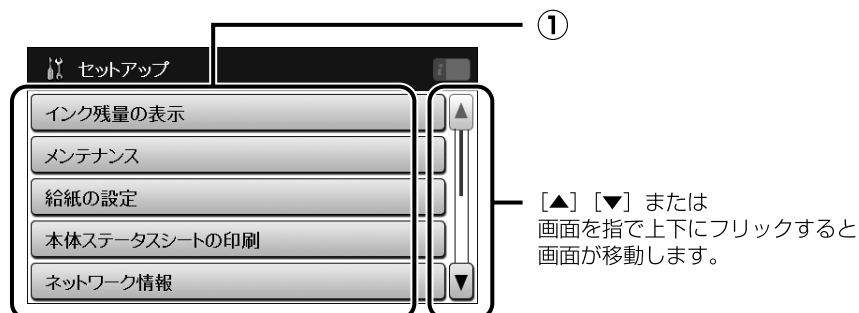
項目名	説明と設定値	
基本設定	解像度	スキャン解像度を選択します。
	スキャン範囲	スキャンするサイズを選択します。 [自動キリトリ] を選択すると文字や画像のある部分のみスキャンし ます。 [最大範囲] は原稿台の範囲を全てスキャンします。
	原稿の両面設定	原稿を片面だけスキャンするか両面スキャンするか設定します。 両面を選択したときは [原稿とじ位置] の設定ができます。
	原稿タイプ	原稿の種類を選択します。 [文字] : 文書が主体のとき [文字・写真] : 文字と写真 (画像) が混在しているとき [写真] : 写真 (画像) が主体のとき
	濃度	スキャン画像の濃度を調整します。 -4 (薄い) ~ +4 (濃い) の範囲で調整できます。
	原稿の向き	原稿の向きを設定します。
	圧縮率	保存するスキャン画像の圧縮率を設定します。
	PDF 設定	保存形式が PDF のときセキュリティーを設定します。 [文書を開くパスワード] を設定すると、PDF を開くときにパスワード入 力が必要です。 [権限パスワード] を設定すると、スキャンデータにパスワードの設定や 印刷、編集を許可するかどうか設定できます。 パスワードは半角英数字で 32 文字まで入力できます。
添付最大ファイルサ イズ	E メールに添付するファイルの最大サイズを設定します。	
レポート印刷	スキャンした日付や保存先、メールやフォルダー送信の履歴などのスキャン情報を印刷します。	

⑤ スキャン設定 (Event Manager (PC))

項目名	説明と設定値
コンピューターを選択	[宛先を選択] を選択すると、コンピューターの選択画面が表示されます。 USB 接続またはネットワーク接続 (最大 20 台) のコンピューターからスキャンデータを保存す るコンピューターを選択します。
保存形式	スキャンしたデータの保存形式を選択します。
原稿の両面設定	原稿を片面だけスキャンするか両面スキャンするか設定します。 [両面] を選択したときは原稿を ADF にセットしてください。
スキャン範囲 (PX-M5041F/PX-M5040F の み)	原稿のスキャン範囲を設定します。[コンピューター側の設定を優先] にすると Epson Event Manager の設定が優先されます。

■ セットアップモード

ホーム画面で [セットアップ] を選択すると表示されます。
項目にタッチすると選択できます。



[セットアップ] 画面で [システム管理設定] を選択すると表示されます。



① セットアップメニュー

項目名	説明と設定値	
インク残量の表示	インク残量 (目安) とメンテナンスボックスの空き容量 (目安) を表示します。! マークはインクの残りが少ないことを、×マークはインク残量が限界値以下を示します。 ☞ 「インクカートリッジの交換」 52 ページ	
メンテナンス	プリントヘッドのノズルチェック	プリントヘッドのノズル (インク吐出孔) が詰まっているかどうかを確認します。 ☞ 「ノズルチェックとヘッドクリーニング」 54 ページ
	プリントヘッドのクリーニング	プリントヘッドのノズルをクリーニングして、目詰まりを解消させます。 ☞ 「ノズルチェックとヘッドクリーニング」 54 ページ
	インクカートリッジ交換	インクカートリッジを交換します。 ☞ 「インクカートリッジの交換」 52 ページ
	ギャップ調整	印刷結果に問題があるときにお試しください。 [プリントヘッドの調整]: 印刷結果がぼやけるとときや、文字や罫線がガタガタになるとときにお試しください。 [紙送り調整]: 一定の間隔でスジが入るときにお試しください。
	こすれ軽減	印刷結果がこすれて汚れるときに設定します。[オン] にすると、印刷速度が遅くなる場合があります。印刷こすれが発生したときだけお使いください。電源を切ると [オフ] に戻ります。
	内部ローラークリーニング	内部のローラーにインクが付着したり、給紙不良が発生したときに通紙してクリーニングします。 ☞ 「本体のクリーニング」 70 ページ

項目名	説明と設定値	
メンテナンス (つづき)	紙片取り除き (PX-M5041F/PX-M5040Fのみ)	詰まった用紙を取り除いた後、まだ紙片が残っていた場合に実施します。 ☞「詰まった用紙の取り除き方」58 ページ
給紙の設定	給紙装置にセットした用紙のサイズと用紙種類を設定します。 用紙カセットをセットしたときも、この設定項目が表示されます。	
本体ステータスの印刷	プリンター情報シート	現在の状態や設定の情報シートを印刷します。
	消耗品情報シート	
	使用履歴シート	
ネットワーク情報	ネットワーク情報確認	ネットワークに関する情報が確認できます。
	Wi-Fi Direct接続確認	
	メールサーバー設定確認	
	Epson Connect 情報確認	
	Googleクラウドプリント情報確認	
管理者設定	プリンターの各種設定項目を一括管理するために、一般の利用者がプリンターの設定を変更できないように管理者パスワードを設定してパネルをロックできます。 管理者を設定すると、ロック対象の項目操作でパスワード入力画面が表示されます。管理者のパスワードを入力して設定を変更してください。 管理者パスワードを忘れてしまった場合は、エプソンインフォメーションセンターにお問い合わせください。 ☞「お問い合わせ先」83 ページ	
	管理者パスワード	管理者を確認するためのパスワードを設定します。 パスワードは管理者のみ変更可能ですが、変更時や初期化（パスワード削除）にパスワードの入力が要求されます。 ☞「管理者の設定をする」32 ページ
	管理者ロック	管理者以外の人が操作できないように設定します。[システム管理設定] [アドレス帳] [お気に入り] などの機能は管理者以外では変更ができなくなります。 ☞「管理者の設定をする」32 ページ
システム管理設定	[② システム管理設定] 25 ページをご覧ください。	

② システム管理設定

[システム管理設定] を選択します。

[管理者ロック] を [オン] に設定すると管理者のみ設定、変更ができます。

項目名	説明と設定値			
プリンター設定	給紙装置設定	A4/Letter 自動切替	A4またはLetterサイズのデータを印刷するとき、A4 または Letter サイズのどちらかしか用紙カセットにセットされていないときに、自動で代替えサイズとしてA4またはLetterサイズで印刷します。	
		給紙口自動選択 (PX-M5041F/PX-M741Fのみ)	各モードで自動給紙ができるように給紙装置の設定をします。	
		エラー通知	用紙サイズまたは用紙種類が印刷設定と違うときエラーを表示するかどうか設定します。	
	自動エラー解除	両面非対応の用紙をセットしたまま両面印刷のジョブを送ったとき、自動で片面に印刷するかどうか設定します。 [オン]：一定時間メッセージを表示した後、自動で片面に印刷します。 [オフ]：エラーメッセージが表示されます。		
	外部メモリー設定	外部メモリー	外部メモリーを有効にするかどうか設定します。 [無効] にすると外部メモリーをセットしても認識できません。	
		ファイル共有	接続しているコンピューターでメモリーカードや外部記憶装置のファイルからアクセスする方法を設定します。優先した接続形態からは読み書きが、他方は読み取りのみが可能です。	
	コンピューターのUSB接続	USB インターフェイスを使用するかどうか (インターフェイス自動選択の対象に含めるかどうか) を選択します。		
共通設定	画面の明るさ設定	画面の明るさを9段階で調整できます。		
	音の設定	操作音やエラー音、着信音などの音量を設定します。また音の種類も選択できます (対応機種のみ)。		
	スリープ移行時間設定	プリンターが動作していない状態が続いたときに、自動でスリープ (省電力) モードに移行する時間を設定します。		
	自動電源オフ	プリンターが動作していない状態が続いたときに、自動で電源を切るかどうか、切る場合は切るまでの時間を設定します。		
	日付 / 時刻設定	日付 / 時刻	日付や時刻を設定します。	
		時差	協定世界時 (UTC) との時差を設定します。初期値 +9:00 で設定されているため、通常は変更する必要はありません。	
	言語選択 /Language	画面に表示する言語を選択します。		
無操作タイマー設定	各モードでパネルを3分間操作しないと、ホーム画面に戻ります。			

項目名	説明と設定値		
ネットワーク設定	ネットワーク情報確認	ネットワークの設定と接続状態が確認できます。ネットワークステータスシートも印刷できます。	
	無線 LAN 設定	手動設定	詳細は『ネットワークガイド』（電子マニュアル）をご覧ください。
		プッシュボタン自動設定（AOSS/WPS）	
		PIN コード自動設定（WPS）	
		カンタン自動設定	
		無線 LAN を無効にする	
Wi-Fi Direct 設定			
ネットワーク接続診断	詳細は『ネットワークガイド』（電子マニュアル）をご覧ください。		
ネットワーク詳細設定	プリンター名	詳細は『ネットワークガイド』（電子マニュアル）をご覧ください。	
	TCP/IP アドレス		
	DNS サーバー		
	プロキシサーバー		
	メールサーバー		
	IPv6 アドレス		
	Wi-Fi Direct		
MS Network 共有			
Epson Connect 設定	使用方法	[使用方法] を選択すると機能の説明が表示されます。 登録や使い方の詳細はポータルサイトをご覧ください。 < https://www.epsonconnect.com > [設定変更] からサービス利用の一時停止 / 再開、登録内容を購入時の状態（メーカー設定値）に戻すことができます。	
	設定変更		
Google クラウドプリント設定	使用方法		
	設定変更		
コピー設定	コピーモードで表示される設定値のデフォルトを設定できます。ここで設定した値がコピーモードに反映されます。		
スキャン設定	スキャンモードで表示される設定値のデフォルトを設定できます。ここで設定した値がスキャンモードに反映されます。		
ファクス設定	『ファクスガイド』（紙マニュアル）をご覧ください。		

項目名	説明と設定値			
モバイル (PC) 機器印刷設定	プリンタードライバーを使わずに印刷するときに設定します。			
	上オフセット設定	印刷開始位置（上からの開始位置 / 左からの開始位置）を設定します。		
	左オフセット設定			
	裏面上オフセット設定			
	裏面左オフセット設定			
	紙幅チェック印刷	[オン] にすると、印刷時に紙幅をチェックし、紙からはみ出さないように印刷します。		
	両面・乾燥時間	標準、長い、より長い	両面印刷時の乾燥時間を選択します。こすれが発生するときは、[長い] または [より長い] を選択してください。	
白紙節約モード	白紙ページを印刷するか、しないかの設定をします。			
セキュリティ設定 (PX-M5041F/PX-M5040F のみ)	利用者制限	オフ	利用者制限をするかどうか設定します。 [オン] にするとプリンター利用時に利用者パスワードの入力が必須となります。 また [オン] にしたときは認証情報のないジョブの印刷許可の設定をします。 ☞ 「利用者制限の設定」 33 ページ	
		オン		
パスワード印刷ジョブの全削除	[ジョブ確認メニュー] の [パスワード印刷] 内のジョブを全て削除します。			
Eco モード	オフ	プリンターが稼働していないときに電力消費を抑えたり、用紙に印刷するとき両面にしたりするなどの Eco モードの設定をします。 [オン] : [個別設定] の全ての項目が Eco モード設定値で設定されます。 [オフ] : [スリープ移行時間] や [画面の明るさ設定]、[両面印刷設定] がセットアップモードで設定した値になります。 ☞ 「Eco モード設定」 32 ページ		
	オン			
	個別設定	スリープ移行時間設定	最後にプリンターを使用してから、スリープ状態 (画面が消える) になる時間を設定します。	
		画面の明るさ設定	操作パネルの画面の明るさを設定します。	
両面印刷設定 (コピー)		両面コピー時に、常に両面印刷する設定をします。		
静音モード	動作音を静かにします。 ただし、印刷速度やスキャン速度が遅くなる場合があります。			
初期設定に戻す	ネットワーク設定	[システム管理設定] - [ネットワーク設定] の全ての項目を購入時の状態に戻します。		
	コピー設定	コピーモードの全ての設定を購入時の状態 (メーカー設定値) に戻します。		
	スキャン設定	スキャンモードの全ての設定を購入時の状態 (メーカー設定値) に戻します。		
	ファクス設定	ファクスモードの全ての設定を購入時の状態 (メーカー設定値) に戻します。		
	全て初期化	全ての設定を購入時の状態 (メーカー設定値) に戻します。		

■ その他のモード

外部メモリーから印刷

ホーム画面から [外部メモリーから印刷] を選択すると表示します。

形式	説明と設定値
JPEG 印刷	JPEG 形式ファイルを印刷するときに選択します。
TIFF 印刷	TIFF 形式ファイルを印刷するときに選択します。

[JPEG 印刷] - [メニュー] で表示します。



項目名	説明と設定値	
画像の選択方法	全ての写真を選択	全ての写真を一括で設定します。
	写真選択の解除	全ての写真の枚数を 0 に戻します。
グループ選択	グループ単位で選択します。	

[JPEG 印刷] で印刷するファイルを選択して、印刷設定画面の [色補正] で表示します。

項目名	説明と設定値	
自動画質補正	オートフォトファイン! EX	エプソン独自の画像解析・処理技術を使って自動的に高画質化します。 [詳細設定] を押すと、補正モードが選択できます。
	P.I.M	PRINT Image Matching (プリントイメージマッチング) 機能搭載のデジタルカメラが写真データに付加した、プリント指示情報を元に補正します。
	自動補正なし	補正しません。
赤目補正	赤く撮影された目の色の補正方法を選択します。ただし、画像によっては赤目が補正されず、赤目以外の部分が補正されてしまうこともあります。	

ホーム画面から [外部メモリーから印刷] - [JPEG 印刷] または [TIFF 印刷] - [設定] で表示します。
組み合わせによって表示されない項目があります。

項目名	説明と設定値	
給紙方法	どの給紙装置から給紙するか設定します。 [背面手差し給紙] を選択したときはセットした用紙サイズと用紙種類を設定してください。	
レイアウト*	レイアウトを選択します。 [8 面]、[20 面] は A4 または A3 (PX-M5041F/PX-M5040F のみ) 用紙サイズのみ対応です。 [20 面] を選択すると各写真の下にコマ番号や日付が印刷されます。	
フチなし*	フチなし印刷するとき設定します。	
印刷品質	標準、きれい	[きれい] は標準印刷に比べ、印刷画質を優先するため印刷時間が長くなります。
日付表示	撮影日を入れて印刷するときの表示方法を選択します。 <ul style="list-style-type: none"> 一部のレイアウトや、撮影日情報のないデータでは日付印刷できません。 20 面を選択すると、自動的に日付印刷されます。 データを保存し直すと、保存した日付で印刷されることがあります。 	

項目名	説明と設定値	
トリミング	トリミングするかどうかを設定します。 パノラマ写真では設定が無効になることがあります。	
	オン	上下（または左右）が切り取られます。 
	オフ	左右（または上下）に余白ができます。 
双方向印刷	双方向で印刷するかどうかを設定します。[オフ] にする（単方向印刷）と印刷品質は向上しますが、印刷速度が遅くなります。通常は [オン] で印刷してください。	
印刷順序	正順印刷	複数の印刷ファイルがあるとき先頭ページから印刷します。
	逆順印刷	複数ページの印刷ファイルを最終ページから印刷します。

*：[フチなし] に設定して [詳細設定] を選択すると [フチなしはみ出し量] を設定できます。

アドレス帳

詳細は「アドレス帳設定」34 ページをご覧ください。

ホーム画面から [アドレス帳] を選択すると表示します。

項目名	説明	
メニュー	宛先登録	アドレス帳への新規登録やグループ登録、アドレス帳の印刷をします。
	グループ登録	
	アドレス帳印刷	
表示切替	全てのアドレスを表示するか、各機能のアドレスごと表示するか選択します。	

お気に入り

詳細は「お気に入り設定」33 ページをご覧ください。

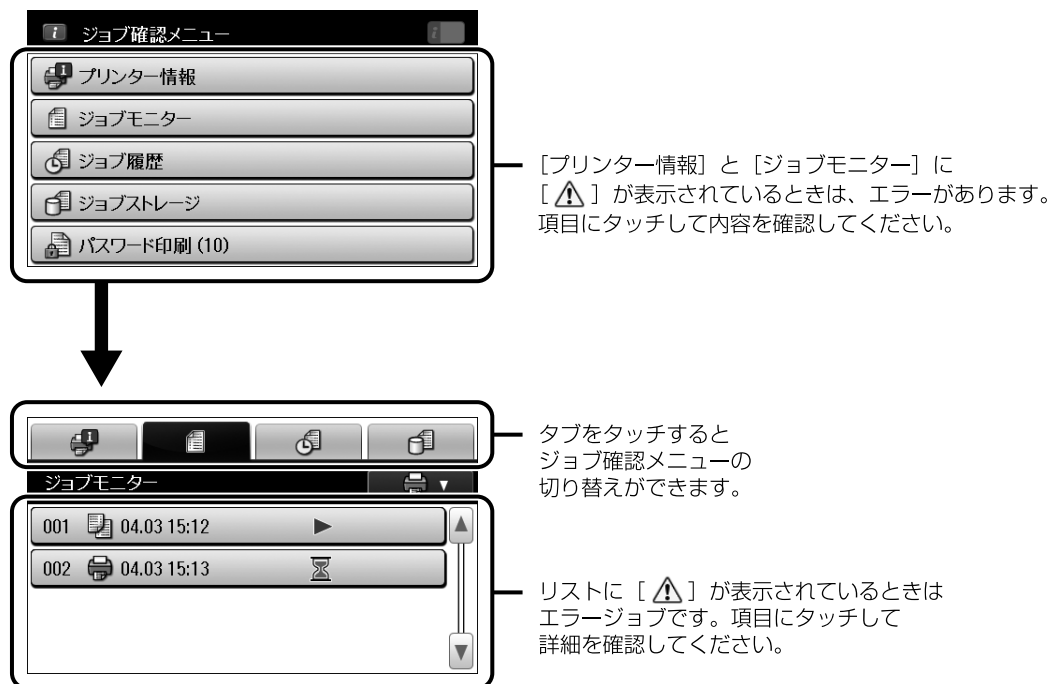
ホーム画面から【お気に入り】(PX-M740F は【お気に入り】ボタン) を選択すると表示します。






項目名	説明	
新規登録	コピーやファクス、スキャンの設定値をお気に入りに登録します。 各モード画面の【お気に入り】または【お気に入り】ボタン (PX-M740F のみ) から登録ができます。	
メニュー	詳細表示	登録内容の詳細を表示します。
	名称変更	登録名称を変更します。
	上書き	登録内容を上書きします。
	削除	登録した項目を削除します。

ジョブ確認メニュー

【ジョブ確認】ボタンを押すと【ジョブ確認メニュー】が表示されます。

【ジョブ確認メニュー】で、プリンターの状態やジョブ履歴が確認できます。



項目名	説明
プリンター情報 	プリンターの状態（紙なし、紙詰まりなどのプリンターエラーとインク残量、メンテナンスボックスの使用量など）を確認できます。
ジョブモニター 	予約されたジョブ（印刷、スキャン、送信など）をリストで表示します。ジョブを選択すると詳細を表示します。ジョブキャンセルもここからできます。
ジョブ履歴 	実行したジョブ（印刷、スキャン、ファクス送受信など）をリストで表示します。ジョブを選択すると詳細を表示します。ジョブが何らかのエラーで未実行となったときはエラーコードが表示されます。エラーの内容を以下から確認してください。 「エラーコードが表示された」 64 ページ
ジョブストレージ 	【受信ボックス】と【パスワード印刷】（PX-M5041F/PX-M5040F のみ）が選択できます。選択した項目のリストが表示されジョブを選択すると詳細が表示されます。
パスワード印刷 	パスワードを設定してコンピューターから送付されたジョブをリストで表示します。ジョブを選択して設定したパスワードを入力すると印刷できます。

Eco モード設定

プリンターが動作していないときに電力消費を抑える設定や、両面に印刷することで紙の使用量を抑える設定を一括で行います。

■Eco モードを設定する

- 1 ホーム画面から **【Eco モード】** を選択します。
- 2 **【オン】** を選択します。
画面に表示されている項目が Eco モードとして設定されます。
初期は全てメーカー設定値です。
プリンターに管理者が設定されているときは管理者のパスワードを入力します。
- 3 **Eco モードの設定値を変更したいときは【個別設定】**を押します。
- 4 設定したい項目を選択して、設定値を変更します。

設定項目	設定値
スリープ移行時間設定	設定時間 1～12 分 メーカー設定値：[7分]
画面の明るさ設定	1～9の範囲で調整できます。 メーカー設定値：1
両面印刷設定 (コピー)	オン/オフ メーカー設定値：[オン]

- 5 **【決定】** を押します。

以上で終了です。

管理者設定

管理者設定をすると設定の変更を制限できるようになります。[お気に入り]、[アドレス帳]、セットアップモードの [システム管理設定]、[管理者設定] は一般ユーザーからは操作ができなくなります。制限されている機能の設定を変更するには管理者のパスワードが必要です。

!重要

パスワードは忘れないように大切に保管してください。忘れたときはエプソンインフォメーションセンターにお問い合わせください。

■ 管理者の設定をする

- 1 ホーム画面で **【セットアップ】** を選択します。
- 2 **【管理者設定】 - 【管理者パスワード】** を選択します。
- 3 **【新規設定】** を選択して任意のパスワードを入力します。
1～20 文字で設定します。入力文字はアルファベット大文字・小文字、記号、スペースです。
- 4 確認のためもう一度手順 3 で設定したパスワードを入力します。
- 5 **【管理者設定】 - 【管理者ロック】** で **【オン】** を選択します。

以上で終了です。

■ 管理者として設定を変更する

- 1 項目を選択します。
管理者ロック対象の [お気に入り]、[アドレス帳]、セットアップモードの [システム管理設定]、[管理者設定] から選択します。
- 2 パスワード入力画面が表示されたら管理者パスワードを入力します。
- 3 設定値を変更します。

以上で終了です。

■ 管理者を解除する

- 1 ホーム画面で [セットアップ] - [管理者設定] を選択します。
- 2 パスワードの入力画面で管理者パスワードを入力します。
- 3 [管理者ロック] で [オフ] を選択します。

参考

パスワードを初期化しても [管理者ロック] は [オフ] になります。パスワードの初期化には現在のパスワードの入力が必要です。

以上で終了です。

利用者制限の設定

PX-M5041F/PX-M5040F は、プリンターの利用者に対して印刷やコピー、スキャン、ファクスなどの使用を制限できます。

利用制限はユーザー（またはグループ）ごとに、利用できる機能を設定するため、ユーザー認証はパスワードで行います。

■ 利用者制限を設定する

利用者として登録できるのは 10 名（10 グループ）までです。利用者制限の詳細と設定については『システム管理者ガイド』（電子マニュアル）をご覧ください。

またプリンターからは、利用者制限を使うかどうか設定します。[セットアップ] - [システム管理設定] - [セキュリティー設定] の [利用者制限] で [オン] / [オフ] を設定します。

■ プリンターを使用する

事前にプリンターの管理者にパスワードを確認してください。

- 1 ホーム画面で [ログオン] アイコンを押します。
- 2 パスワード入力画面が表示されたらパスワードを入力します。
- 3 ホーム画面で許可されたモードのみ操作できます。

許可されていないモードは選択できません。

以上で終了です。

お気に入り設定

コピーやファクス、スキャンでよく使う設定をお気に入りに登録できます。使うときはお気に入りリストから選択するだけで簡単に操作できます。

■ お気に入りに登録する

各モード画面の [お気に入り] または [お気に入り] ボタン (PX-M740F のみ) を押すと現在の設定値をお気に入りに登録できます。

宛先の入力ができるモード（ファクスなど）では宛先も含めてお気に入りに登録できます。ただし、直接入力や LDAP のアドレス帳を使用したときは登録できません。

また、ホーム画面の [お気に入り] または [お気に入り] ボタン (PX-M740F のみ) からも [新規登録] で登録できます。

■ お気に入りに使う

ホーム画面や各モード画面で [お気に入り] または [お気に入り] ボタン (PX-M740F のみ) を押すと登録したお気に入りのリストが表示されます。リストを押して選択します。登録したお気に入りは、[お気に入りリスト] 画面の [メニュー] を押すと変更や削除ができます。

アドレス帳設定

アドレス帳に登録すると、宛先入力が簡単にできます。アドレス帳はファクス番号やメールアドレス、ネットワークフォルダーを宛先として指定するときに利用できます。またアドレス帳では、以下の機能が使えます。

- 宛先（個人、グループ）の登録、編集、削除
- アドレス帳の宛先一覧の表示
- アドレス帳の印刷
- ワンタッチ呼び出し

登録件数は 200 件（PX-M741F/PX-M740F は 100 件）です。プリンターに管理者を設定しているときは管理者のみ設定できます。詳しくは、「管理者設定」32 ページをご覧ください。

■ 宛先登録

- 1 ホーム画面で [アドレス帳] を選択します。
アドレス帳リストが表示されます。
- 2 [メニュー] を押して、[宛先登録] を選択します。
- 3 登録種別を選択します。
登録種別によって、各機能のアドレス帳で表示されるリストが異なります。
- 4 登録する短縮番号を選択します。
1 ~ 10 に登録するとワンタッチダイヤルから呼び出せます（PX-M5041F/PX-M5040F のみ）。
- 5 各機能で必要な内容を登録します。
画面をスクロールして各項目を入力します。[登録] が点灯したら登録できます。
入力方法は「文字の入力」72 ページをご覧ください。
- 6 [登録] を押します。

以上で終了です。

■ グループ登録

アドレス帳に登録した宛先をグループにします。グループの宛先も 1 件として登録します。

- 1 ホーム画面で [アドレス帳] を選択します。
- 2 [メニュー] を押して、[グループ登録] を選択します。
- 3 どの機能に使うか選択します。
フォルダーはグループ登録できません。
- 4 登録する短縮番号を選択します。
- 5 [登録名] と [よみがな（検索名）] を選択して、ソフトキーで入力したら [次へ] を押します。
入力方法は「文字の入力」72 ページをご覧ください。

- 6 アドレス帳リストが表示されるので、グループにするアドレス帳を全て選択します。
チェックボックスをタッチすると選択できます。解除するときは、もう一度タッチします。
[▲] [▼] または画面を指で上下にフリックすると画面が移動します。



- 7 [登録] を押します。

以上で終了です。

■ アドレス帳の編集と削除

- 1 ホーム画面でアドレス帳を選択します。
アドレス帳リストが表示されます。
- 2 編集、削除したいアドレス（グループ）を選択します。



- 3 [編集] または [削除] を押します。

この後は画面のメッセージに従ってください。
以上で終了です。

■ その他の機能

アドレス帳を使う

ファクス、スキャンで宛先を入力するときに画面の [アドレス帳] を押すと、各機能のアドレス帳が表示されます。使い方は「各モードの使い方」48 ページをご覧ください。

参考

[検索] をタッチすると文字入力画面（ソフトキー）が表示されます。登録名かよみがな、短縮番号で検索（前方一致）ができます。



アドレス帳を印刷する

- 1 ホーム画面で [アドレス帳] を選択します。
アドレス帳リストが表示されます。
- 2 [メニュー] を押して、[アドレス帳印刷] を選択します。
- 3 モノクロまたはカラーの [スタート] を押します。

以上で終了です。

拡張アドレス帳を使用する（PX-M5041F/PX-M5040F のみ）

ご利用の LDAP サーバーのアドレス帳をプリンターでも使用できます。

[LDAP 検索] を選択して登録名で検索すると、ファクス番号やメールアドレスのリストが表示されます。使用するには、あらかじめ LDAP サーバーの設定が必要です。詳しくは『システム管理者ガイド』（電子マニュアル）をご覧ください。

参考

LDAP アドレス帳から取得した情報は、プリンターのアドレス帳に登録できません。LDAP アドレス帳から情報を取得して [登録] を押してください。この後は「宛先登録」34 ページをご覧ください。

ワンタッチボタンに登録する（PX-M5041F/PX-M5040F のみ）

アドレス帳の1～10に登録したアドレスは自動でワンタッチボタンの1～10に設定されます。よく使用する宛先は1～10に登録するとワンタッチボタンから呼び出せるため便利です。

セット方法

印刷用紙

よりきれいに印刷するためにエプソン製専用紙（純正品）のご使用をお勧めします。セット可能枚数を超えてセットしないでください。以下は 2013 年 10 月現在の情報です。

操作パネルの画面に選択肢として表示されない給紙装置と用紙（種類・サイズ）は、その設定では印刷できないか、またはコンピューターからの印刷のみに対応しています。

印刷できる用紙と設定(PX-M5041F/PX-M5040F)

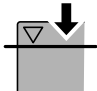
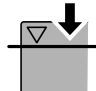
■ エプソン専用紙（純正品）

用紙名称	対応サイズ	セット可能枚数			用紙種類の設定	印刷できる面
		カセット 1	カセット 2 (PX-M5041F)	手差し給紙		
写真用紙クリスピー <高光沢>	A3 ノビ・A3・四切・ A4・六切・2L 判・ KG サイズ・L 判	20 枚 ^{*1}	×	1 枚	写真用紙クリスピー	より光沢のある面のみ
写真用紙<光沢>	A3 ノビ・A3・四切・ A4・六切・2L 判・ ハイビジョン・ KG サイズ・L 判	20 枚 ^{*1}	×	1 枚	写真用紙	
写真用紙<絹目調>	A3 ノビ・A3・A4・ 2L 判・L 判	20 枚 ^{*1}	×	1 枚		
写真用紙エントリー <光沢>	A3 ノビ・A3・A4・ L 判・KG・2L 判	20 枚 ^{*1}	×	1 枚	写真用紙ライト	
写真用紙ライト <薄手光沢>	A3 ノビ・A3・A4・ 2L 判・KG サイズ・L 判	20 枚 ^{*1}	×	1 枚		
フォト光沢紙	A4	20 枚	×	1 枚	写真用紙	より白い面のみ
フォトマット紙	A3 ノビ・A3・A4	20 枚	×	1 枚	フォトマット紙	
スーパーファイン紙	A3 ノビ・A3・A4	80 枚	×	1 枚	スーパーファイン紙	両面
スーパーファイン 専用ハガキ	ハガキ	50 枚 ^{*2}	×	1 枚	宛名面：郵便ハガキ 通信面：スーパー ファイン紙	
両面上質普通紙 <再生紙>	A3・A4	200 枚 ^{*2}	200 枚 ^{*2}	1 枚	普通紙	両面
両面マット名刺用紙	A4	×	×	1 枚	両面マット名刺用紙	両面
スーパーファイン 専用ラベルシート	A4	×	×	1 枚	スーパーファイン紙	白い面のみ

*1：うまく給紙できないときや、印刷結果がこすれたりムラになったりするときは、1 枚ずつセットしてください。

*2：片面に印刷済みの用紙は 30 枚まで

■ 市販の用紙

用紙名称	対応サイズ	セット可能枚数			用紙種類の設定	印刷 できる面
		カセット 1	カセット 2 (PX-M5041F)	手差し 給紙		
コピー用紙・ 事務用普通紙・ 再生紙・色つき用紙・ レターヘッド・ 印刷済み用紙	A3・B4・Legal・ Letter・A4・B5	用紙ガイド の上限まで*1  ▽マーク下 の線を越え ない	用紙ガイド の上限まで*1  ▽マーク下 の線を越え ない	1枚*5	普通紙、再生紙、 色つき、 レターヘッド、 印刷済み	両面
	A5・A6		×	1枚*5		
	ユーザー定義サイズ	1枚	1枚	1枚		
厚紙（紙厚 0.13～ 0.26mm）	A3・B4・Legal・ Letter・A4・B5・A5	×	×	1枚	厚紙	任意の面
往復ハガキ*2	往復ハガキ	30枚	×	1枚	郵便ハガキ	両面
郵便ハガキ*2	ハガキ	50枚*1	×	1枚	郵便ハガキ	
郵便ハガキ（インク ジェット紙）*2	ハガキ	50枚*1	×	1枚	郵便ハガキ（IJ）	
封筒	長形 3号・4号	10枚	×	1枚	封筒	両面
	洋形*3 1号・2号・3号・4号	10枚	×	1枚		宛名面のみ
	角形 2号	10枚	×	1枚		両面
	角形 20号*4	10枚	×	1枚		両面

*1：片面に印刷済みの用紙は 30 枚まで

*2：日本郵便株式会社製（郵便光沢ハガキ<写真用>は非対応）

*3：印刷時はデータを 180 度回転させてください（Mac OS X のみ）

*4：セット方向は縦にセットする

*5：穴あき用紙対応

！重要

手差し給紙装置は、厚さが 0.08mm～0.26mm までの用紙に対応しています。この範囲内であっても硬さによっては正しく給紙されな
いことがあります。

印刷できる用紙と設定(PX-M741F/PX-M740F)

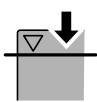
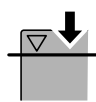
■ エプソン専用紙（純正品）

用紙名称	対応サイズ	セット可能枚数			用紙種類の設定	印刷 できる面
		カセット 1	カセット 2 (PX-M741F)	手差し 給紙		
写信用紙クリスピー <高光沢>	A4・六切	20枚 ^{*1}	×	1枚	写信用紙クリスピー	より光沢のある面のみ
	2L判・KGサイズ・L判			×		
写信用紙<光沢>	A4・六切	20枚 ^{*1}	×	1枚	写信用紙	
	2L判・ハイビジョン・KGサイズ・L判			×		
写信用紙<絹目調>	A4	20枚 ^{*1}	×	1枚		
	2L判・L判			×		
写信用紙エントリー <光沢>	A4	20枚 ^{*1}	×	1枚	写信用紙ライト	
	2L判・KG・L判	20枚 ^{*1}		×		
写信用紙ライト <薄手光沢>	A4	20枚 ^{*1}	×	1枚		
	2L判・KGサイズ・L判	20枚 ^{*1}		×		
フォト光沢紙	A4	20枚	×	1枚	写信用紙	
フォトマット紙	A4	20枚	×	1枚	フォトマット紙	より白い面のみ
スーパーファイン紙	A4	80枚	×	1枚	スーパーファイン紙	
スーパーファイン 専用ハガキ	ハガキ	50枚	×	×	宛名面：郵便ハガキ 通信面：スーパーファイン紙	両面
両面上質普通紙 <再生紙>	A4	200枚 ^{*2}	200枚 ^{*2}	1枚	普通紙	両面
両面マット名刺用紙	A4	×	×	1枚	両面マット名刺用紙	両面
スーパーファイン 専用ラベルシート	A4	1枚	×	1枚	スーパーファイン紙	白い面のみ

*1：うまく給紙できないときや、印刷結果がこすれたりムラになったりするときは、1枚ずつセットしてください。

*2：片面に印刷済みの用紙は30枚まで

■ 市販の用紙

用紙名称	対応サイズ	セット可能枚数			用紙種類の設定	印刷 できる面	
		カセット 1	カセット 2 (PX-M741F)	手差し 給紙			
コピー用紙・ 事務用普通紙・ 再生紙・色つき用紙・ レターヘッド・ 印刷済み用紙	Legal	30 枚	30 枚	1 枚 ^{*5}	普通紙、再生紙、 色つき、 レターヘッド、 印刷済み	両面	
	Letter・A4・B5	用紙ガイド の上限まで ^{*1}  ▽マーク下 の線を越え ない	用紙ガイド の上限まで ^{*1}  ▽マーク下 の線を越え ない	1 枚 ^{*5}			
				×			1 枚 ^{*5}
				×			×
	ユーザー定義サイズ	1 枚	1 枚	1 枚			
厚紙（紙厚 0.13 ～ 0.26mm）	Legal・Letter・A4・ B5・A5	×	×	1 枚	厚紙	任意の面	
往復ハガキ ^{*2}	往復ハガキ	30 枚	×	×	郵便ハガキ	両面	
郵便ハガキ ^{*2}	ハガキ	50 枚 ^{*1}	×	×	郵便ハガキ		
郵便ハガキ（インク ジェット紙） ^{*2}	ハガキ	50 枚 ^{*1}	×	×	郵便ハガキ（IJ）		
封筒	長形 3 号・4 号	10 枚	×	1 枚	封筒	両面	
	洋形 ^{*3} 1 号・2 号・3 号	10 枚	×	×		宛名面のみ	
	洋形 ^{*3} 4 号	10 枚	×	1 枚		宛名面のみ	
	角形 20 号 ^{*4}	×	×	1 枚		両面	

*1：片面に印刷済みの用紙は 30 枚まで

*2：日本郵便株式会社製（郵便光沢ハガキ＜写真用＞は非対応）

*3：印刷時はデータを 180 度回転させてください（Mac OS X のみ）

*4：セット方向は縦にセットする

*5：穴あき用紙対応

！重要

手差し給紙装置は、厚さが 0.08mm ～ 0.26mm までの用紙に対応しています。この範囲内であっても硬さによっては正しく給紙されないことがあります。

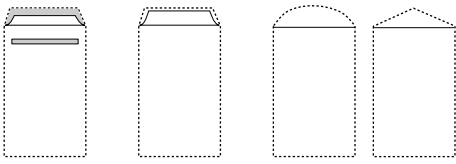
■ 印刷できない用紙

次のような用紙は使用しないでください。紙詰まりや印刷汚れの原因になります。

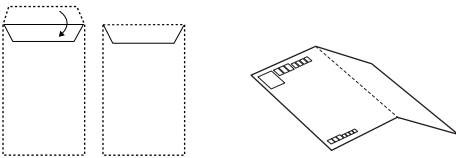
- 波打っている、破れている、切れている、折りがある、湿っている用紙や反っている、丸まっている、シールなどが貼ってある用紙



- のり付けおよび接着の処理が施された封筒、二重封筒、窓付き封筒やフラップが円弧や三角形の長形封筒や角形封筒



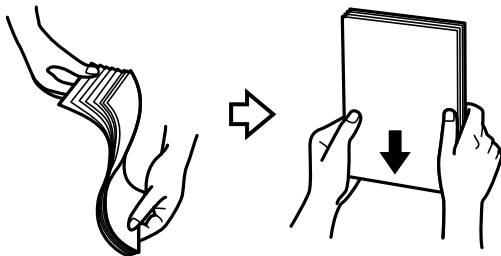
- フラップを一度折った長形封筒や一度折った往復ハガキ



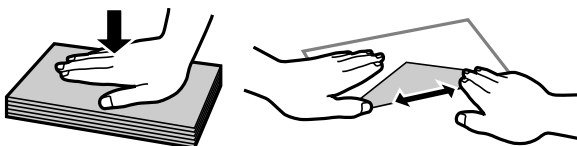
- 写真店などでプリントした写真ハガキや絵ハガキなど、厚いハガキ（ただし手差し給紙のみ印刷可）

■ 取り扱い上のご注意

- 用紙のパッケージやマニュアルなどに記載されている注意事項をご確認ください。
- 用紙を複数枚セットするときは、よくさばいて紙粉を落とし、側面を整えてください。ただし、写真用紙はさばいたり、反らせたりしないでください。印刷する面に傷が付くおそれがあります。



- 封筒をセットするときは、よくさばいて側面を整えてください。膨らんでいるときは平らになるように手でならし、膨らみを取り除いてください。



- ハガキへの両面印刷は、片面印刷後しばらく乾かし、反りを修正して（平らにして）からもう一方の面に印刷してください。宛名面から先に印刷することをお勧めします。



印刷用紙のセット

セットできる用紙種類やサイズは、給紙装置によって異なります。

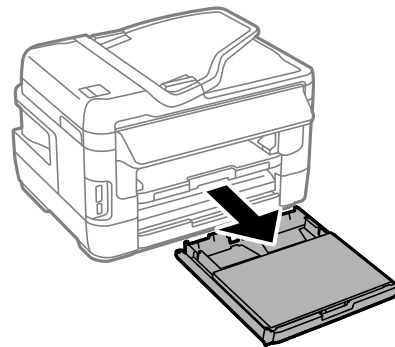
☞ 「印刷用紙」 36 ページ

■ 用紙カセット

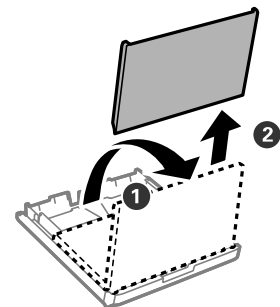
ここではカセット 1 の用紙セットを例で説明しますが、カセット 2 への用紙セット方法も同様です（PX-M5041F/PX-M741F のみ）。

1 用紙カセットを抜きます。

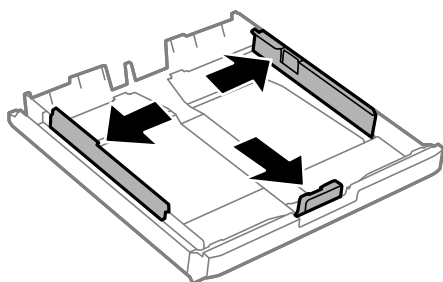
動作中は用紙カセットを抜き差ししないでください。



PX-M5041F/PX-M5040F

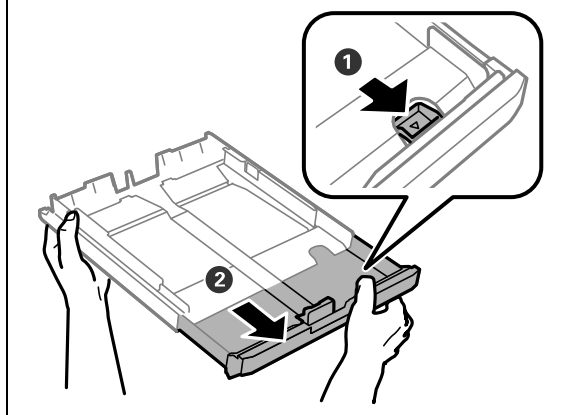


2 用紙ガイドをつまんで広げます。

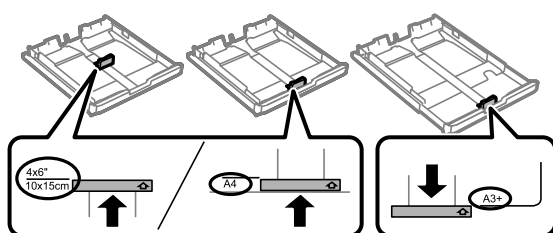


参考

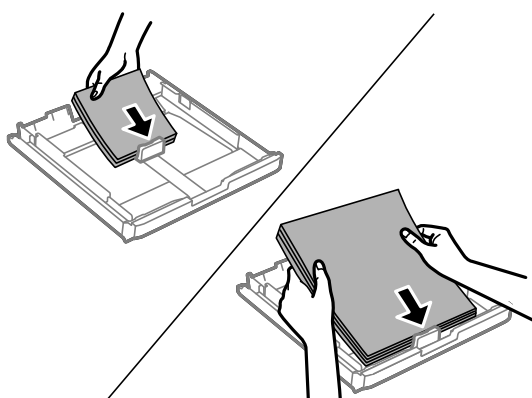
A4 サイズより長い用紙は、用紙カセットに貼られているラベル（または刻印）の通り、左手で用紙カセットを押さえながら、右手で①の部分を押して、用紙カセットを手前に引き伸ばします。



3 手前の用紙ガイドを、セットする用紙サイズに合わせます。

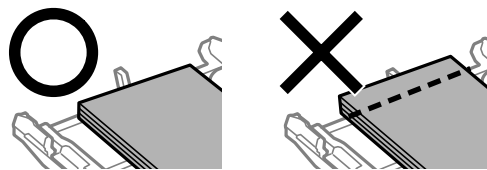


4 手前の用紙ガイドに合わせて、用紙を縦置きにセットします。



！重要

カセットの先端は越えないでください。

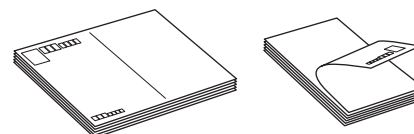


参考

用紙カセットへのセット方向

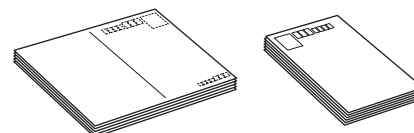
ハガキ（宛名面）

印刷する面は下



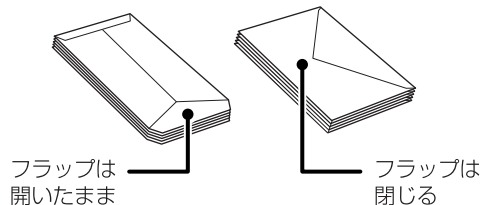
ハガキ（通信面）

印刷する面は下



封筒（宛名面）

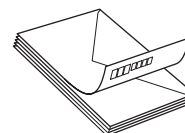
印刷する面は下



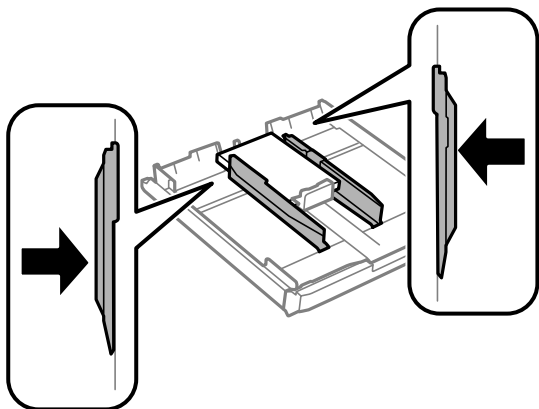
参考

- Mac OS X で洋形封筒に印刷するときは、ご使用のソフトウェアの設定画面で印刷データを 180 度回転させてから印刷してください。回転方法は、ソフトウェアのヘルプをご覧ください。
- 洋形宛名面に縦書きするときは、郵便番号枠を下の図のようにセットしてください。

印刷する面は下

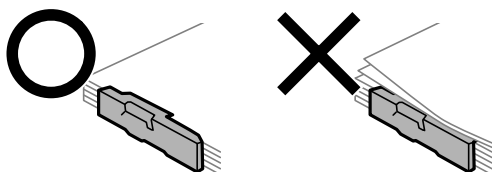


5 左右の用紙ガイドを用紙に合わせてください。

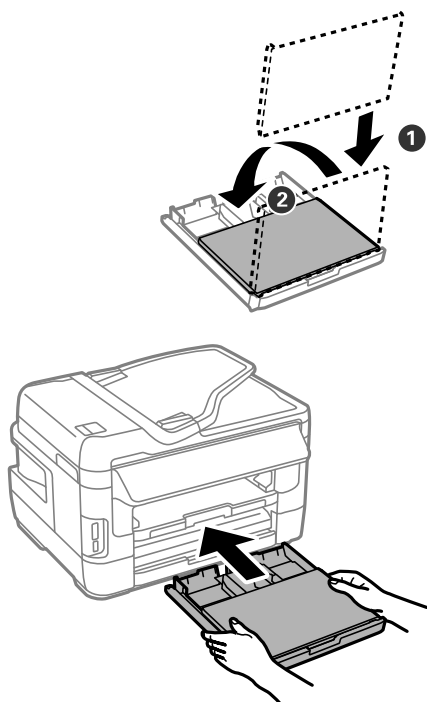


！重要

最大セット枚数を超えないでください。



6 用紙カセットをセットします。
PX-M5041F/PX-M5040F

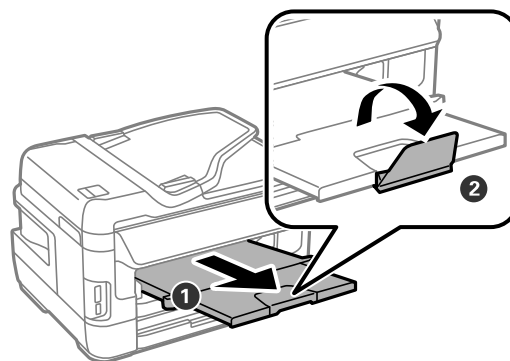


7 用紙サイズと種類を設定する画面が表示されます。

画面に従って、セットした用紙を設定して「決定」を押します。



8 排紙トレイを引き出します。



■ 手差し給紙

手差し給紙にセットできる用紙は、機種によって異なります。詳しくは以下をご覧ください。

☞ 「印刷できる用紙と設定 (PX-M5041F/PX-M5040F)」 36 ページ

☞ 「印刷できる用紙と設定 (PX-M741F/PX-M740F)」 38 ページ

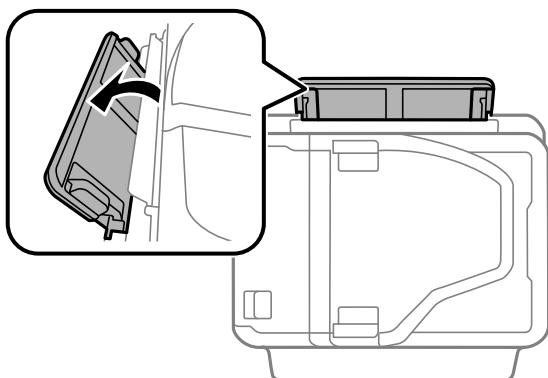
参考

印刷データを先に送ってから、用紙をセットしてください。プリンターが動作していると手差し給紙に用紙はセットできません。

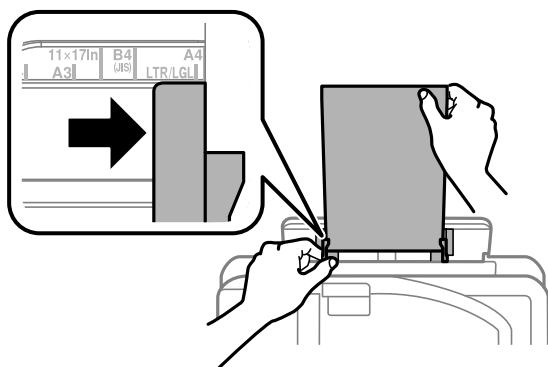
1 印刷データを送信します。

画面に手差し給紙にセットする案内が表示されます。

2 手差し給紙を開けます。

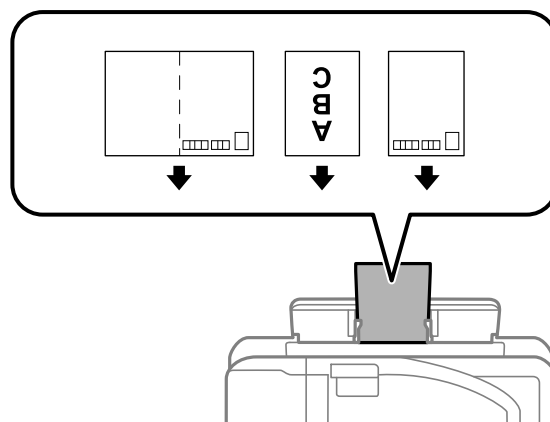


3 用紙ガイドを用紙の側面に合わせます。

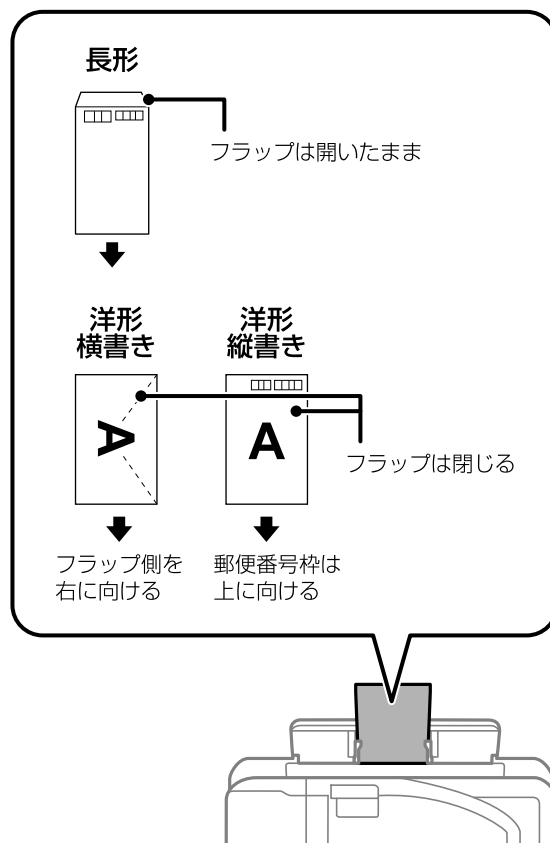


ハガキ (PX-M5041F/PX-M5040F のみ) や封筒、穴あき用紙は印刷する面を上にして、以下のようにセットしてください。

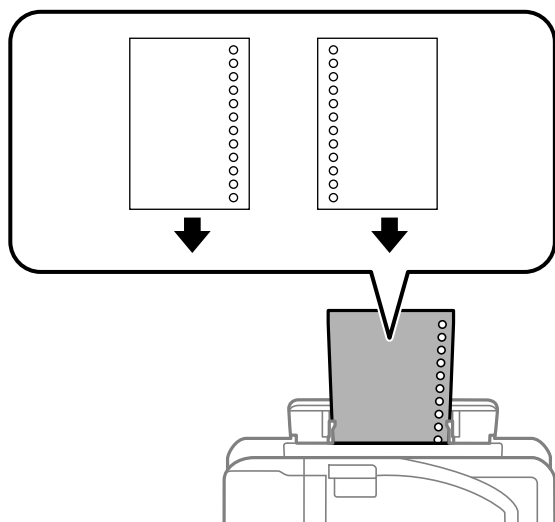
ハガキ (PX-M5041F/PX-M5040F のみ)



封筒



穴あき用紙

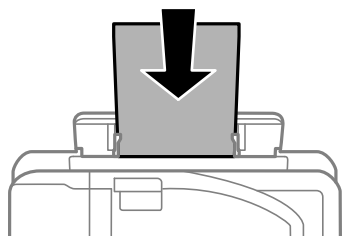


穴位置は左右どちらでもセットできますが、用紙の上端や下端にならないようセットしてください。

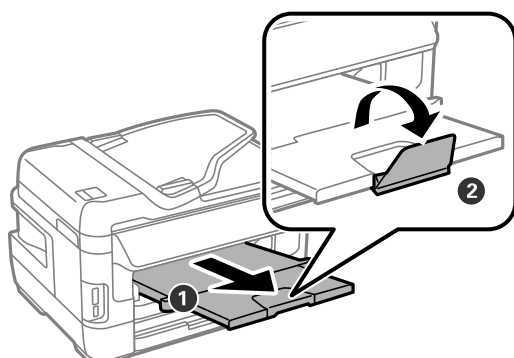
参考

- 穴位置にかからないように印刷データを調整してください。
- 自動両面印刷はしないでください。

4 用紙を差し込むと、用紙は自動でセットされます。



5 排紙トレイを引き出します。



参考

用紙をセットしてから5分以上データを送らないと、自動で排紙されます。

以上で終了です。

メモリーカード

セット方法

対応しているメモリーカードは 2013 年 10 月現在の情報です。最新情報はエプソンのホームページ「よくあるご質問(FAQ)」でご確認ください。

< <http://www.epson.jp/faq/> >

参考

外部メモリー設定が【無効】になっていないとメモリーカードが認識できません。【有効】にしてください。プリンターに管理者が設定されているときは管理者のみ確認できます。

☞ 「セットアップモード」 23 ページ

セット位置	使用できるメモリーカードの種類		サポートする最大容量
		メモリースティック Duo	128MB
		メモリースティック PRO Duo	32GB
		メモリースティック PRO HG Duo	
		マジックゲートメモリースティック Duo	128MB
		メモリースティック マイクロ*	32GB
			miniSD カード*
	miniSDHC カード*		32GB
	microSD カード*		2GB
	microSDHC カード*		32GB
	microSDXC カード*		64GB
		SD メモリーカード	2GB
		SDHC メモリーカード	32GB
		SDXC メモリーカード	64GB

*: 「そのままセットできるメモリーカード」と同じサイズになる専用アダプターを用意してください。装着せずにセットすると、カードが取り出せなくなるおそれがあります。

メモリーカードの取り出し

！重要

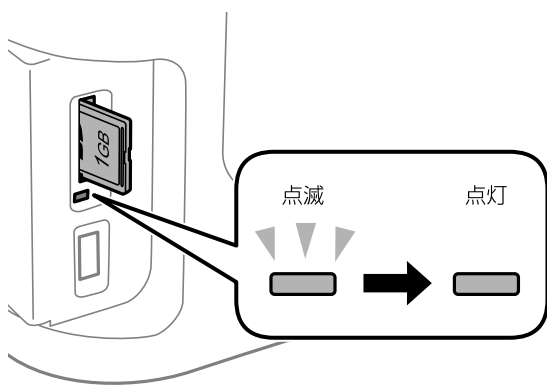
ランプ点滅中（通信中）に取り出すと、保存されているデータが壊れるおそれがあります。

参考

コンピューターでメモリーカードドライブとして使用しているときは、以下を参照して取り出してください。

☞ 『ユーザーズガイド』 - (電子マニュアル) - 「その他の機能」 - 「共有ドライブとしての使い方」

ランプが点灯していることを確認してから、取り出します。



原稿

原稿台へのセット

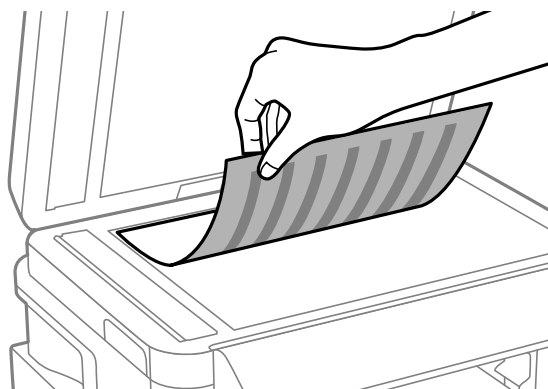
△ 注意

原稿カバーは、指を挟まないように注意しながら、ゆっくり開閉してください。

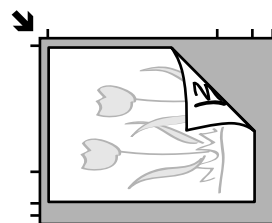
！重要

厚い雑誌などのコピー、スキャンを行うときは、原稿台に蛍光灯の光が直接入らないようにしてください。

- 1 原稿カバーを開け、原稿台や原稿カバーなどのゴミや汚れを取り除いてから原稿をセットします。



原稿



原稿面は下

原稿台の上端から 1.5mm、左端から 1.5mm の範囲はスキャンできません。

- 2 原稿カバーを閉めます。

以上で終了です。

ADFへのセット

セットできる原稿サイズは以下です。

- PX-M5041F/PX-M5040F :
A3、B4、A4、A5、B5、Legal、Letter
- PX-M741F/PX-M740F :
A4、A5、B5、Legal、Letter (A5、Legal は片面スキャンのみ対応)

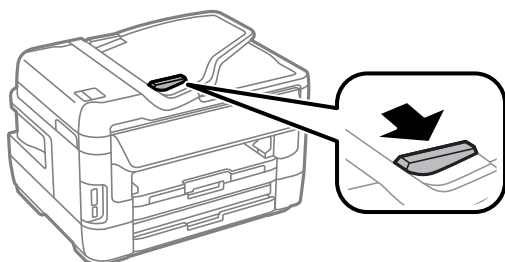
複数枚の原稿をセットするときは、側面を整えてください。また、スキャン中に原稿を追加しないでください。

！重要

以下のような原稿は紙詰まりの原因になります。

- 折り目やしわがある、破れている、反っている原稿
- のり・ステープラー・クリップなどが付いている原稿
- 写真・シール・ラベルなどが貼られている原稿
- 形が不規則、裁断角度が直角でない原稿
- ルーズリーフのように穴が開いていたり、とじられて（製本されて）いたりする原稿
- 透明・半透明な原稿（OHPシートなど）や裏カーボンのある原稿
- 薄すぎる、厚すぎる、光沢がある、劣化している原稿

1 ADFの用紙ガイドを広げます。



2 スキャンする面を上にしてセットします。



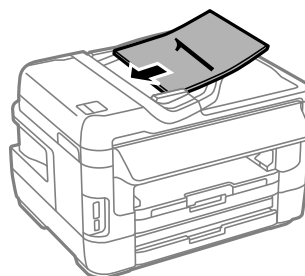
参考

2枚の原稿を1枚の用紙にコピー（2アップ）するときは、原稿の向きを下图のようにセットしてください。

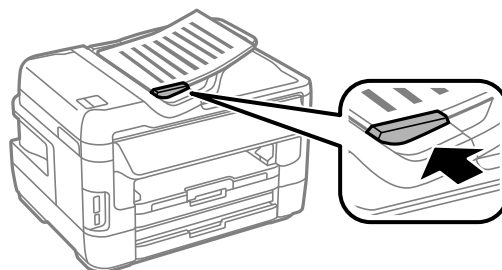
原稿を縦向きにセット：
コピーモード－「用紙とコピーの設定」－「原稿の向き」を【縦原稿】に設定



原稿を横向きにセット：
コピーモード－「用紙とコピーの設定」－「原稿の向き」を【横原稿】に設定



3 用紙ガイドを用紙の側面に合わせます。



以上で終了です。

各モードの使い方

ファクスの使い方は『ファクスガイド』（紙マニュアル）をご覧ください。

参考

本製品はコピーなどの印刷ジョブをプリンターに蓄積してから動作しています。キャンセルするときは【ジョブ確認】ボタンを押して【ジョブモニター】を選択します。リストから対象のデータを選択すると削除ができます。

コピーモード

モノクロとカラーのコピーができます。
コピーの手順は以下です。

1 原稿と印刷用紙をセットします。

- ☞ 「原稿」 46 ページ
- ☞ 「印刷用紙のセット」 40 ページ

複数枚の原稿をコピーする場合（両面コピーなど）は、ADF に全ての原稿* をセットしてください。

*：最大セット枚数を超えない。

- ☞ 「ADF 部」 75 ページ

2 ホーム画面で【コピー】を選択します。

3 枚数を設定します。

数字入力画面（ソフトキー）またはテンキーで枚数を入力します。



4 【レイアウト】を選択します。

標準コピーや 2 アップ、ID カードコピーなど設定します。

5 設定を確認し、必要に応じてコピー設定を変更します。

設定項目を画面から選択します。画面にない設定項目は【詳細設定】を押して選択します。【▲】【▼】または画面を指で上下にフリックすると画面が移動します。

設定項目の詳細は以下をご覧ください。

- ☞ 「各モード画面の見方と設定一覧」 16 ページ

6 モノクロまたはカラーの【スタート】を押してコピーを開始します。

参考

【プレビュー】を押すと、レイアウトや倍率などの設定内容でプレビュー画面に表示されます。事前に傾きなどを確認するため失敗を防げます。用紙の削減のためプレビュー確認をお勧めします。ADF に原稿をセットしているときは、【プレビュー】は対応しません。

以上で終了です。

スキャンモード

外部メモリーに保存する

スキャンした画像を外部メモリー（メモリーカードや USB フラッシュメモリーなど）に保存します。

- 1 原稿と外部メモリーをセットしてから、ホーム画面で [スキャン] - [外部メモリー] を選択します。

外部メモリー内のデータ容量が大きいと、画面が表示されるまでに時間がかかることがあります。

両面原稿は ADF にセットしてください。

☞ 「原稿」 46 ページ

☞ 「メモリーカード」 45 ページ



- 2 [保存形式] を押して、保存するファイルの保存形式を選択します。



- 3 設定を確認し、必要に応じてスキャン設定をします。

[設定] を押して項目を選択します。[▲] [▼] または画面を指で上下にフリックすると画面が移動します。

設定項目の詳細は以下をご覧ください。

☞ 「スキャンモード」 20 ページ

- 4 モノクロまたはカラーの【スタート】でスキャンを開始します。

以上で終了です。

フォルダーに保存する

スキャンした画像をコンピューターを使用しないで、プリンターから直接ネットワーク上の指定フォルダーに保存します。

ネットワーク設定の詳細は『ネットワークガイド』（電子マニュアル）をご覧ください。

- 1 原稿をセットしてから、ホーム画面で [スキャン] - [フォルダー] を選択します。

両面原稿は ADF にセットしてください。

☞ 「原稿」 46 ページ

- 2 [保存先を指定] を押して、保存先を設定します。

[アドレス帳] を押すとリストから保存先を選択できます。アドレス帳に登録されていないときは、[通信モード] と [保存先]、[ユーザー名]、[パスワード]、[接続モード] *、[ポート番号] * を押してフォルダー情報を入力します。

* : [通信モード] が [FTP] のときのみ

参考

ネットワークフォルダーの宛先は 1 件のみ設定できません。

- 3 [閉じる] を押します。
- 4 [保存形式] を押して、保存するファイルの保存形式を選択します。
- 5 設定を確認し、必要に応じてスキャン設定をします。
[メニュー] を押して項目を選択します。[▲] [▼] または画面を指で上下にフリックすると画面が移動します。
設定項目の詳細は以下をご覧ください。
☞ 「スキャンモード」 20 ページ
- 6 モノクロまたはカラーの【スタート】でスキャンを開始します。

以上で終了です。

Eメールに添付して送る

スキャンした画像をコンピューターを使わずにプリンターから直接Eメールに添付して送信します。事前にメールサーバーへの登録が必要です。詳細は『システム管理者ガイド』（電子マニュアル）をご覧ください。

- 1 原稿をセットしてから、ホーム画面で【スキャン】 - 【メール】 を選択します。

両面原稿は ADF にセットしてください。

📄 「原稿」 46 ページ

- 2 【宛先を指定】 を押して、メールアドレスを入力します。

【アドレス帳】 を押すとメールのリストから宛先を選択できます。

アドレス帳に登録されていないときは【メールアドレスを入力】 を押してソフトキーで直接 E メールアドレスを入力します。

参考

Eメールの宛先は、10 件まで（グループ含む）送信できます。

- 3 【閉じる】 を押します。

- 4 【保存形式】 を押して、保存するファイルの保存形式を選択します。

- 5 設定を確認し、必要に応じてスキャン設定をします。

【メニュー】 を押して項目を選択します。【▲】 【▼】 または画面を指で上下にフリックすると画面が移動します。

設定項目の詳細は以下をご覧ください。

📄 「スキャンモード」 20 ページ

参考

【添付最大ファイルサイズ】 を選択すると、Eメールに添付できるファイルサイズを制限できます。

- 6 モノクロまたはカラーの【スタート】 でスキャンを開始します。

以上で終了です。

クラウド印刷する (Epson Connect)

スキャンした画像をコンピューターを使用しないでプリンターから直接クラウドサービス (Evernote など) に保存します。

スキャンメニューの【クラウド】 を使うには、Epson Connect の設定が必要です。

詳細は以下をご覧ください。

< <https://www.epsonconnect.com/> >

コンピューターに保存する

スキャンした画像を USB またはネットワーク接続したコンピューターに保存します。

この機能を使うには、プリンターとコンピューターを接続し、スキャナー用ソフトウェア「Epson Event Manager」がインストールされている必要があります。

📄 「ユーザーズガイド」 (電子マニュアル) - 「スキャン」 - 「プリンター操作パネルのスキャン機能」

- 1 原稿をセットしてから、ホーム画面で【スキャン】 - 【Event Manager (PC)】 を選択します。

両面原稿は ADF にセットしてください。

📄 「原稿」 46 ページ

- 2 【宛先を選択】 を押して、ファイルを保存するコンピューターを選択します。

- 3 【保存形式】 を押して、保存するファイルの保存形式を選択します。

- 4 【原稿の両面設定】 を押します。

【原稿の両面設定】 画面で、【片面】 か【両面】 を設定します。

- 5 【スキャン範囲】 を押してスキャンする原稿サイズを選択します (PX-M5041F/PX-M5040F のみ)。

【コンピューター側の設定を有効】 を選択すると、Epson Event Manager の設定が優先されます。

- 6 モノクロまたはカラーの【スタート】 でスキャンを開始します。

以上で終了です。

外部メモリーから印刷モード

外部メモリーとは、メモリーカードや USB フラッシュメモリーなどの外部記憶装置の総称です。

外部メモリー内の JPEG または TIFF データをコンピューターを使わずに印刷できます。

1 印刷用紙と外部メモリー（メモリーカードや USB フラッシュメモリーなど）をセットします。

🔗 「印刷用紙のセット」 40 ページ

🔗 「メモリーカード」 45 ページ

2 ホーム画面で【外部メモリーから印刷】を選択します。

3 【JPEG 印刷】 または 【TIFF 印刷】 を選択します。

4 印刷したい画像（データ）またはファイル名を選択します。

JPEG 印刷では、[メニュー] を押すと画像の選択方法が変更できます。

TIFF 印刷では、ファイル名を選択すると【ファイル情報】が表示されます。内容を確認して【次へ】を押します。



画面は JPEG 印刷です。

5 印刷枚数を設定します。

[−] [+] またはテンキーで枚数が変更できます。PX-M740Fは画面横の[▲][▼]で枚数変更ができます。JPEG 印刷は [◀] [▶] または画面を指で左右にフリックで他の写真を選択できます。



画面は JPEG 印刷です。

6 必要に応じて印刷設定をします。

【設定】を押すと、用紙設定や印刷品質などの設定ができます。

【色補正】(JPEG 印刷のみ) を押すと、赤目補正などの設定ができます。

TIFF 印刷は、設定が終わると確認画面が表示されます。内容を確認して【次へ】を押してください。

設定項目の詳細は以下をご覧ください。

🔗 「その他のモード」 28 ページ

7 モノクロまたはカラーの【スタート】を押して印刷を開始します。

以上で終了です。

メンテナンス

インクカートリッジの交換

以下の型番のインクカートリッジを用意してください。

☞ 「裏表紙」

交換の前に、以下の注意事項をご確認ください。

☞ 「使用上のご注意」 5 ページ

参考

- 大量に印刷するときはインク残量を確認し、事前に予備のインクカートリッジを用意してください。インク残量は、[セットアップ] - [インク残量の表示] で確認できます。
- コピー中にインク交換が必要になったらコピーを中止し、インク交換後に残りのコピーをやり直してください。

メッセージ表示前の交換

- 1 [セットアップ] を選択します。
- 2 [メンテナンス] を選択します。
- 3 [インクカートリッジ交換] を選択します。
- 4 インクカートリッジ交換の画面が表示されたら、モノクロまたはカラーの【スタート】ボタンを押します。

この後は、[メッセージ表示後の交換] の手順 3 から作業してください。

メッセージ表示後の交換

- 1 交換が必要なインクカートリッジを確認して、[次へ] を押します。

画面にはエプソンの純正インクカートリッジ型番が表示されます。標準カートリッジと大容量カートリッジは混在できます。

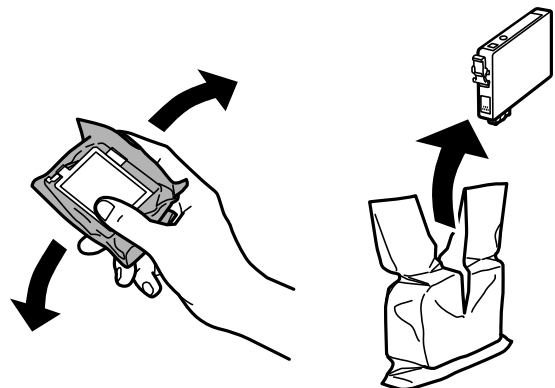


- 2 [すぐに交換する] を選択します。

参考

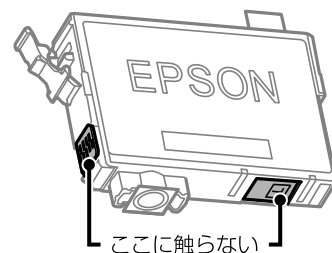
カラーインク残量が限界値を下回ったときは、一時的に、ブラックインクのみ使用して印刷できます。(普通紙 フチありコピー、ファクス印刷のみ)。画面に従い [次へ] を押し [印刷を中止して後で交換] または [後で交換する] を選択して、【スタート】(モノクロのみ) で印刷してください。

- 3 新しいインクカートリッジを4～5回振った後、袋から出します。

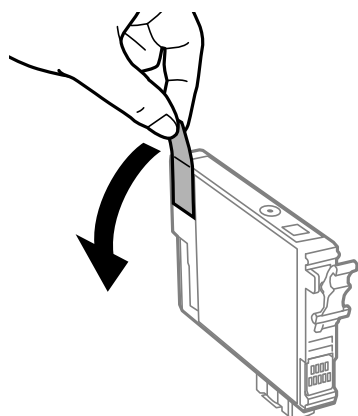


!重要

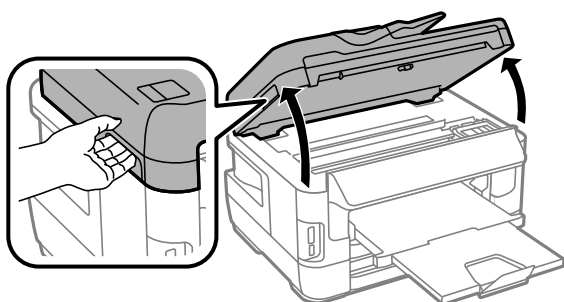
以下の場所を触らないでください。正常に動作・印刷できなくなるおそれがあります。



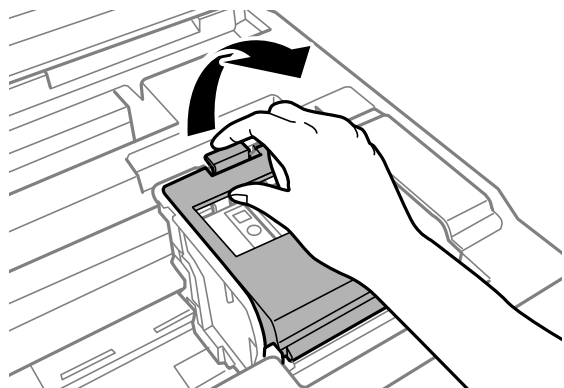
- 4 テープ（黄色）のみを剥がします。



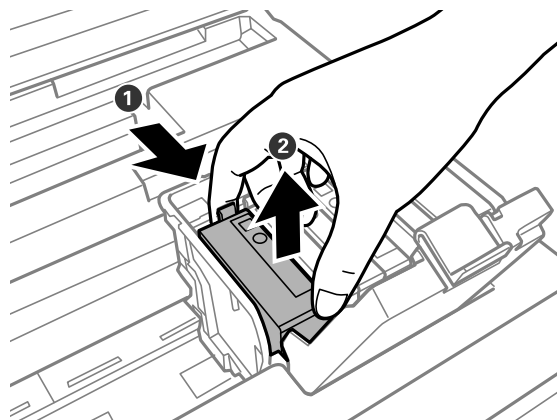
- 5 原稿カバーが閉じた状態でスキャナーユニットを開けます。



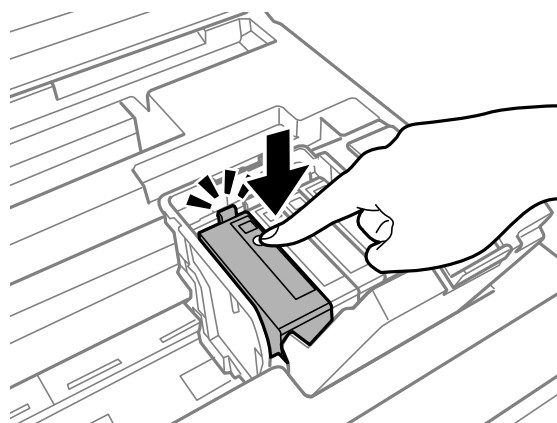
- 6 カートリッジカバーを開けます。



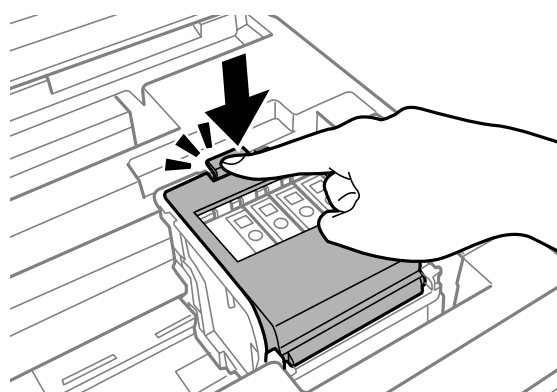
- 7 交換するインクカートリッジを取り外します。
フックをつまみ、真上に取り出してください。外れないときは、強く引き抜いてください。



- 8 新しいインクカートリッジをまっすぐ挿入し、「押」の部分をしっかり押し込みます。



- 9 カートリッジカバーを「カチッ」と音がするまで閉めます。



10 [セット状態を確認] を押してインクカートリッジが正しくセットされたことを確認します。

11 スキャナーユニットを閉めます。
インク充填が始まります。
終了するまでは電源を切らないでください。

以上で終了です。

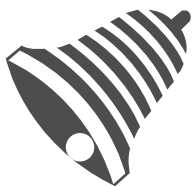
純正インクカートリッジのお勧め

プリンター性能をフルに発揮するためにエプソン純正品のインクカートリッジを使用することをお勧めします。純正品以外のものをご使用になりますと、プリンター本体や印刷品質に悪影響が出るなど、プリンター本来の性能を発揮できない場合があります。純正品以外の品質や信頼性について保証できません。非純正品の使用に起因して生じた本体の損傷、故障については、保証期間内であっても有償修理となります。

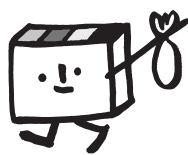
インクカートリッジの回収

エプソンは使用済み純正インクカートリッジの回収活動を通じ、地球環境保全と教育助成活動を推進しています。より身近に活動に参加いただけるように、店頭回収ポストに加え、郵便局や学校での回収活動を推進しています。使用済みのエプソン純正インクカートリッジを、最寄りの「回収箱設置の郵便局」や「ベルマークのカートリッジ回収活動に参加している学校」にお持ちください。回収サービスの詳細は、エプソンのホームページをご覧ください。

< <http://www.epson.jp/recycle/> >



インクカートリッジ



リサイクルプロジェクト

学校へ持っていきこう！

郵便局へ持っていきこう！

インクカートリッジの廃棄

一般家庭でお使いの場合は、ポリ袋などに入れて、必ず法令や地域の条例、自治体の指示に従って廃棄してください。事業所など業務でお使いの場合は、産業廃棄物処理業者に廃棄物処理を委託するなど、法令に従って廃棄してください。

ノズルチェックとヘッドクリーニング

プリントヘッドのノズルが目詰まりすると、印刷がかすれたり、スジが入ったりします。印刷品質に問題があるときは、ノズルチェック（目詰まり確認）をしてください。写真を印刷する前のノズルチェックもお勧めします。

1 [セットアップ] - [メンテナンス] - [プリントヘッドのノズルチェック] を選択します。

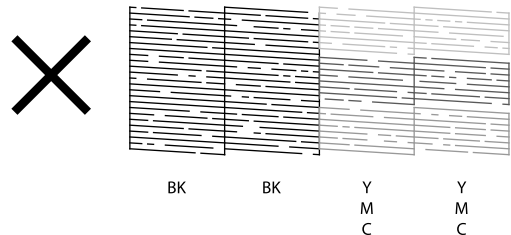
画面の説明に従ってノズルチェックパターンを印刷してください。

2 ノズルチェックパターンを確認します。

明るい場所で確認してください。電球色の蛍光灯などの下では、ノズルチェックパターンが正しく確認できないことがあります。

ノズルチェックパターン

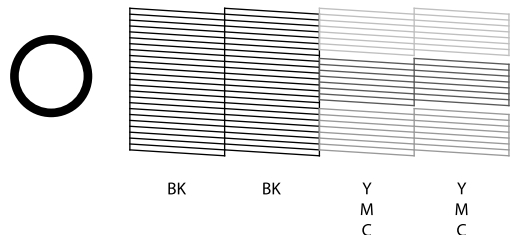
■印刷されないラインがある



ノズルは目詰まりしています。

手順3に進んでください。

■全てのラインが印刷されている



ノズルは目詰まりしていません。

[ノズルチェック終了] を選択してください。

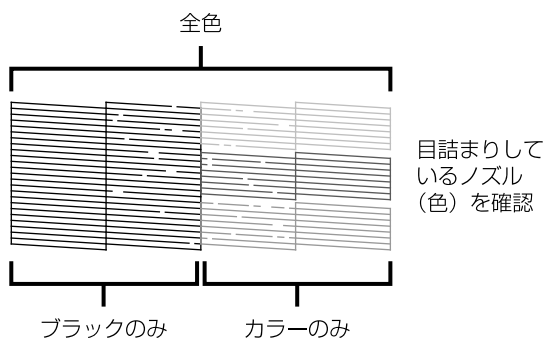
3 [ヘッドクリーニング] を選択します。

！重要

ヘッドクリーニング中は、電源を切らないでください。正常に印刷できなくなるおそれがあります。

4 クリーニングが必要なノズル（色）を選択してモノクロまたはカラーの【スタート】を押します。

ブラックもカラーも目詰まりしているときは [全色] を選択します。カラーのいずれかが目詰まりしているときは [カラーのみ] を、ブラックのいずれかが目詰まりしているときは、[ブラックのみ] を選択します。



5 ヘッドクリーニングが終わったら、[ノズルチェック] を選択し、再度ノズルチェックパターンを印刷します（手順 2 に戻ります）。

ノズルチェックパターンの全てのラインが印刷されるまで、ノズルチェックとヘッドクリーニングを繰り返してください。

以上で終了です。

！重要

- ノズルチェックとヘッドクリーニングを交互に 4 回程度繰り返しても目詰まりが解消されないときは、印刷しない状態で 6 時間以上放置* した後、再度ノズルチェックとヘッドクリーニングを実行してください。時間をおくことによって、目詰まりが解消し、正常に印刷できるようになることがあります。それでも改善されないときは、エプソンの修理窓口にご依頼ください。
*: ファクスの自動受信などで印刷動作が入った場合は放置時間を延長してください。電源を切って放置することをお勧めします。
☞「お問い合わせ先」83 ページ
- ヘッドクリーニングは必要以上に行わないでください。インクを吐出してクリーニングするため、インクが消費されます。
- プリントヘッドが乾燥して目詰まりすることを防ぐため、電源の入 / 切は必ず電源ボタンで行ってください。
- プリントヘッドを常に最適な状態に保つために、定期的に印刷することをお勧めします。

メンテナンスボックスの交換

メンテナンスボックスは、クリーニング時や印刷時に排出される廃インクを溜めるものです。いっぱいになると、ボックスを交換するまで印刷できません（インクあふれ防止のため）。メンテナンスボックス交換のメッセージが表示されたら、交換してください。

交換の前に、以下の注意事項をご確認ください。

☞「使用上のご注意」5 ページ

！重要

- 保管するときは直射日光を避けてください。
- 印刷中は交換しないでください（廃インクが漏れることがあります）。

参考

- メンテナンスボックスの空き容量がなくなると印刷できなくなりますが、ファクス送信や外部機器へのデータ保存などはできます。
- メンテナンスボックスの空き容量は、[セットアップ] - [インク残量の表示] で確認できます。

1 新しいメンテナンスボックスを用意します。

エプソン純正品のメンテナンスボックスを使用することをお勧めします。

型番：PXMB3

！重要

長期間放置したメンテナンスボックスは使用しないでください。内部のインクが固化し、インクの吸収ができません。

2 新しいメンテナンスボックスを箱から取り出します。

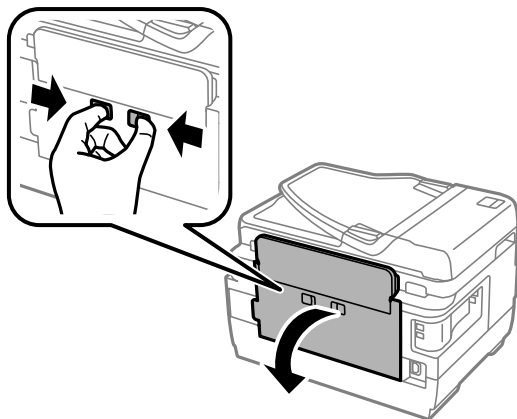
使用済みメンテナンスボックスを入れるための透明袋が添付されています。

！重要

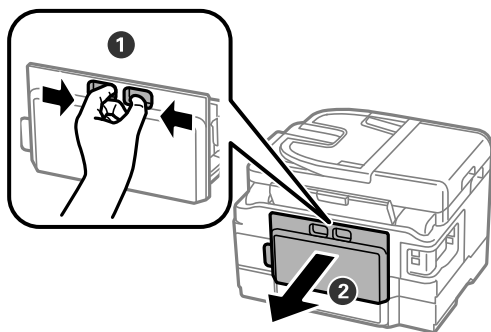
メンテナンスボックスの IC チップには触らないでください。正常な動作や印刷ができなくなるおそれがあります。

- 3** PX-M5041F/PX-M5040Fの場合は背面カバーを開けます。PX-M741F/PX-M740Fの場合は背面ユニットを取り外します。

PX-M5041F/PX-M5040F



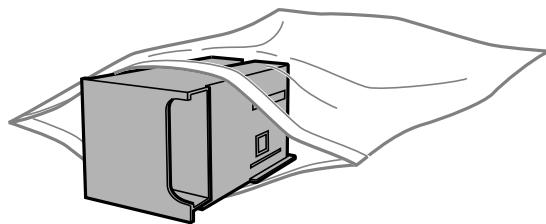
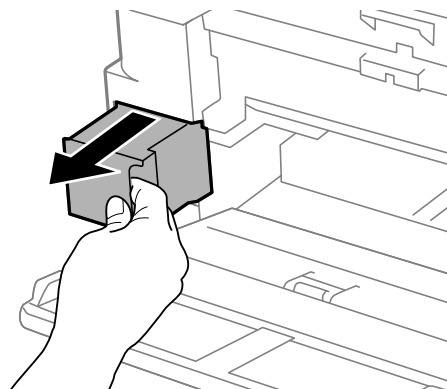
PX-M741F/PX-M740F



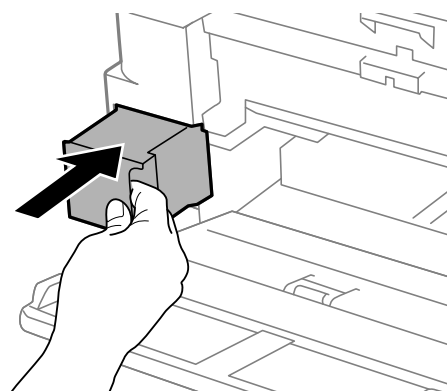
- 4** 使用済みメンテナンスボックスを引き出し、そのまま透明の袋に入れて密封します。

!重要

メンテナンスボックスは密封するまで傾けないでください。インクが漏れることがあります。

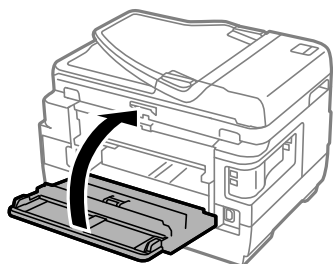


- 5** 保護材を取り外した新しいメンテナンスボックスをセットします。

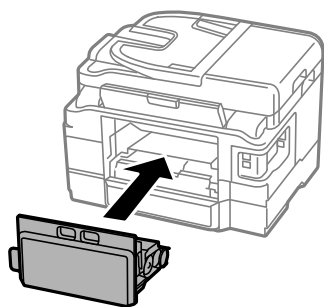


6 PX-M5041F/PX-M5040Fの場合は背面カバーを閉めます。PX-M741F/PX-M740Fの場合は背面ユニットを取り付けます。

PX-M5041F/PX-M5040F



PX-M741F/PX-M740F



7 【終了】を押します。

以上で終了です。

使用済みメンテナンスボックスは、「引取回収サービス」をご利用ください。回収サービスの詳細は、エプソンのホームページをご覧ください。

< <http://www.epson.jp/recycle/> >

困ったときは

詰まった用紙の取り除き方や、きれいに印刷できない、給排紙できないなどの対処法を説明します。

詰まった用紙の取り除き方

⚠ 注意

- 製品内部に手を入れて用紙を取り出すときは、操作パネルのボタンには触らないでください。また、突起などでけがをしないように注意してください。
- スキャナーユニットの開閉の際は、スキャナーユニットと本体との接合部（継ぎ目）に手を近付けないでください。指や手を挟んで、けがをするおそれがあります。

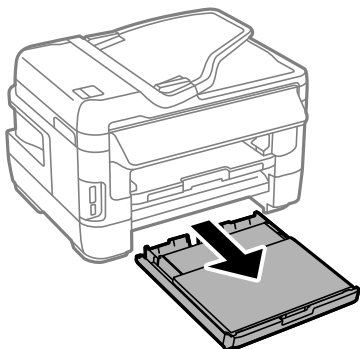
! 重要

- 用紙はゆっくりと引き抜いてください。勢いよく引っ張ると、本製品が故障することがあります。
- 内部の部品（半透明）に触れると動作不良につながるおそれがあります。
- キャリッジ（インクカートリッジセット部）横のケーブル（白色）には絶対に触らないでください。

画面の指示に従い、用紙が詰まっている（紙片がちぎれて残っている）箇所を順番に確認して取り除いてください。電源を切る指示が表示されたら、電源を切ってください。

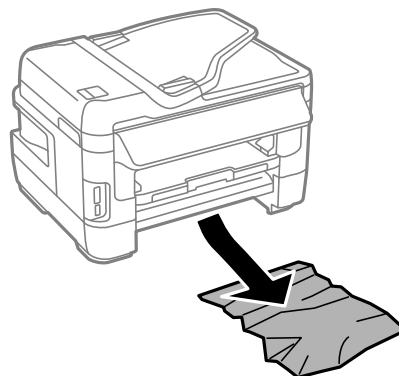
用紙カセット部

- 1 全ての用紙カセットを引き抜きます。



- 2 用紙を取り除きます。

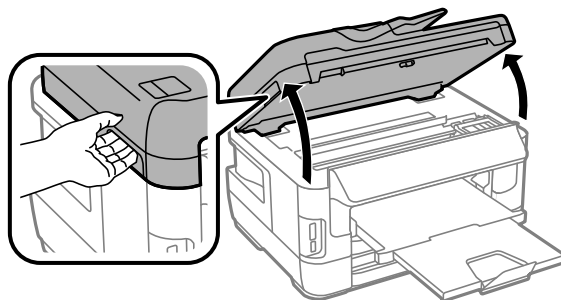
奥に用紙があるかどうかを確認し、あれば取り除いてください。



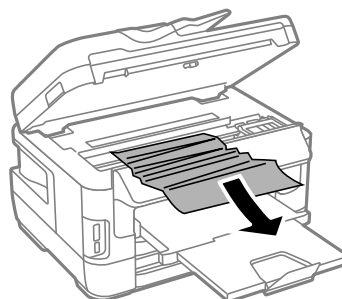
- 3 用紙カセットをセットします。

プリンター内部

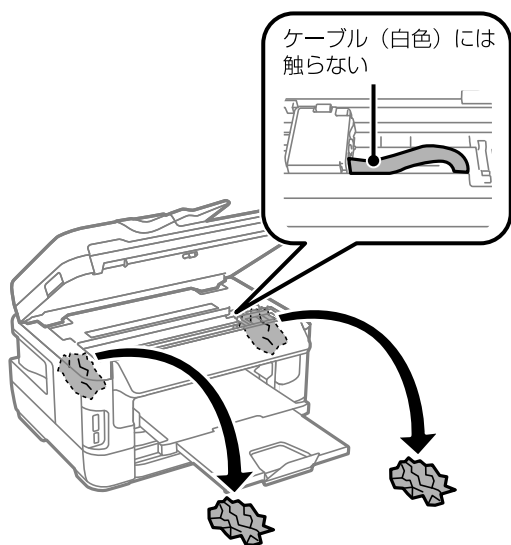
- 1 原稿カバーを閉じた状態で、スキャナーユニットを開けます。



- 2 用紙を取り除きます。



3 内部に詰まった用紙があれば取り除きます。



4 スキャナーユニットを閉じます。

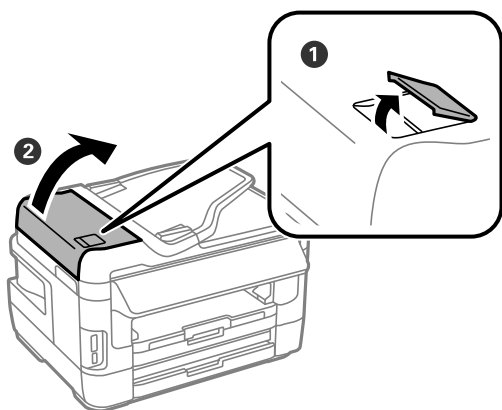
！重要

まだ内部に紙片が残っているときは、[セットアップ] - [メンテナンス] - [紙片取り除き] を選択して、紙片を取り除いてください (PX-M5041F/PX-M5040F のみ)。

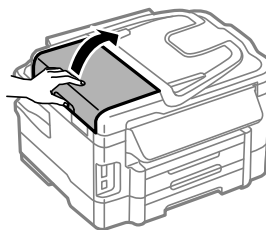
以上で終了です。

ADF 部

1 ADF カバーを開けて、用紙を取り除きます。
PX-M5041F/PX-M5040F

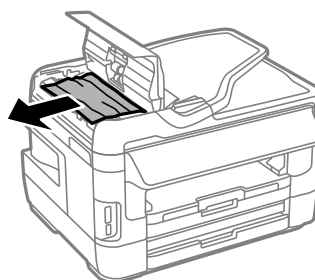


PX-M741F/PX-M740F



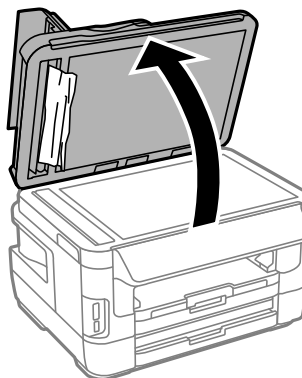
！重要

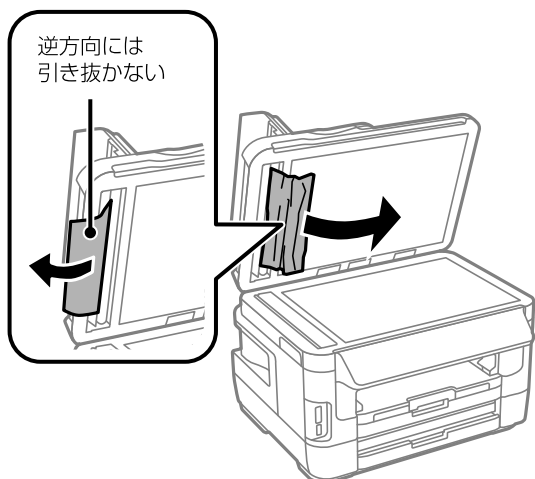
詰まった用紙を取り除く前に、必ず ADF カバーを開けてください。開けずに用紙を引っ張ると、本製品が故障することがあります。



手順 1 で取り除けないときは、手順 2 に進んでください。

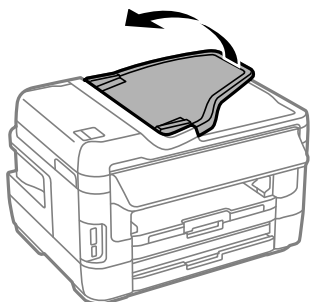
2 ADF カバーを開けたまま原稿カバーを開けて、用紙を取り除きます。





3 原稿カバーと ADF カバーを閉めます。

4 ADF 給紙トレイを上げ、用紙を取り除きます。

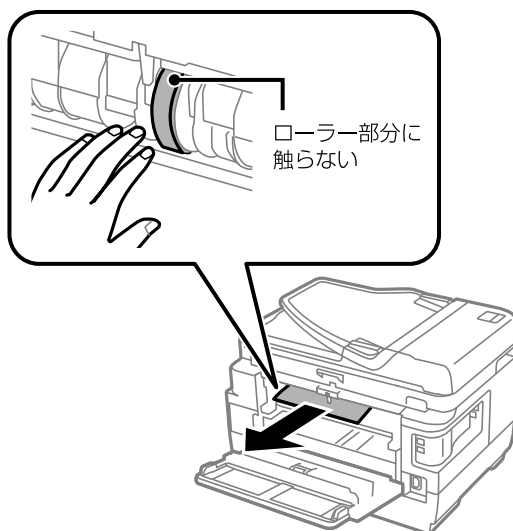
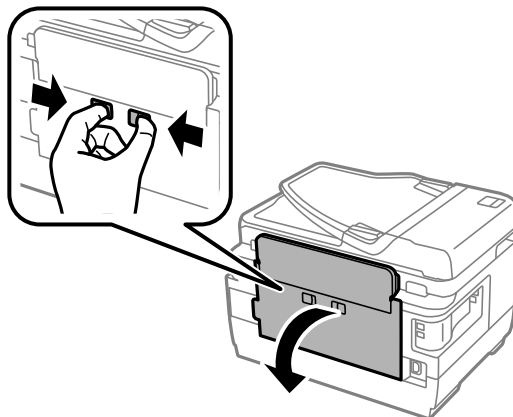


5 ADF 給紙トレイを下げます。

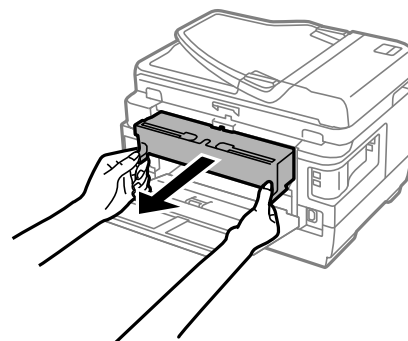
以上で終了です。

プリンター背面部

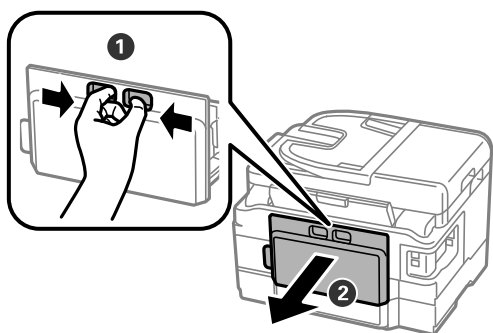
1 PX-M5041F/PX-M5040Fの場合は背面カバーを開け、本体側の用紙を取り除きます。



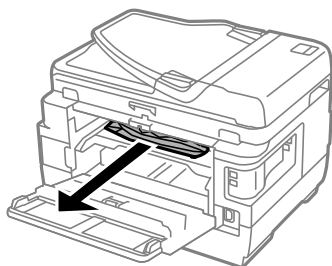
2 背面ユニットを取り外します。
PX-M5041F/PX-M5040F



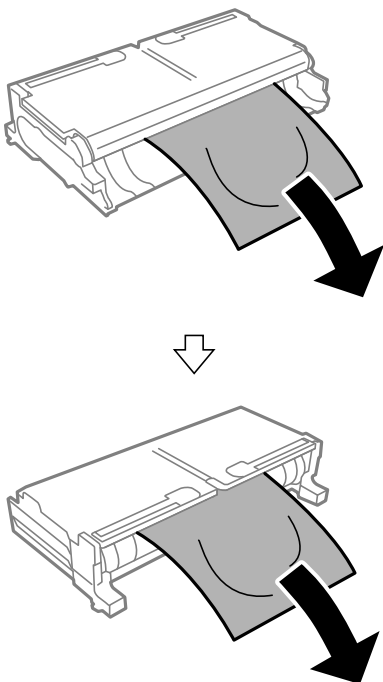
PX-M741F/PX-M740F



3 本体側の用紙を取り除きます。

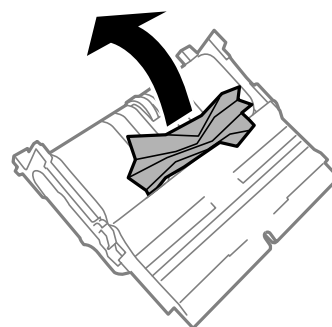
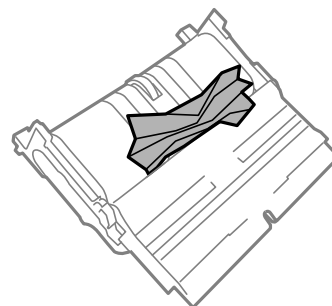
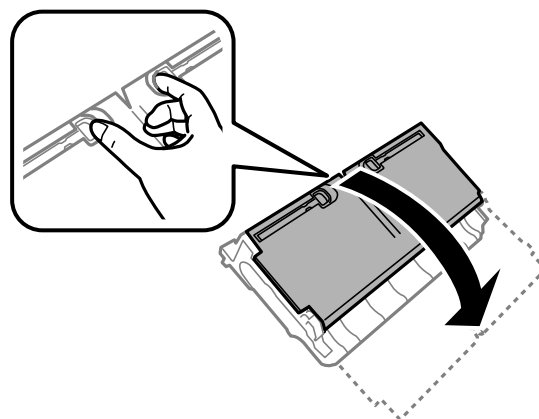


4 背面ユニット側の用紙を取り除きます。

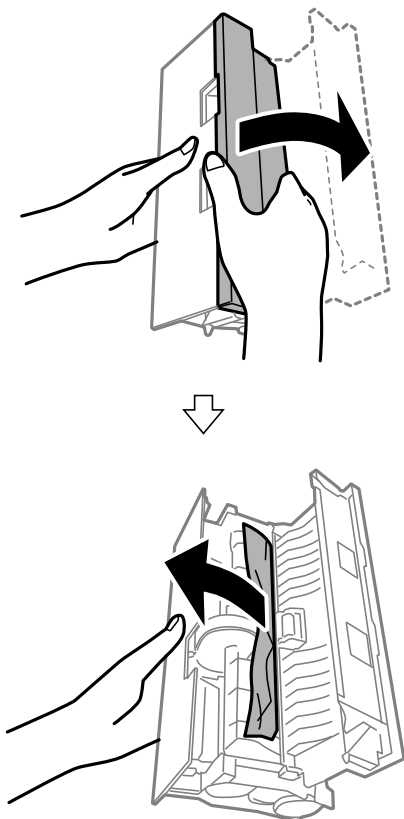


取り除けないときは、背面ユニットを開けて取り除いてください。

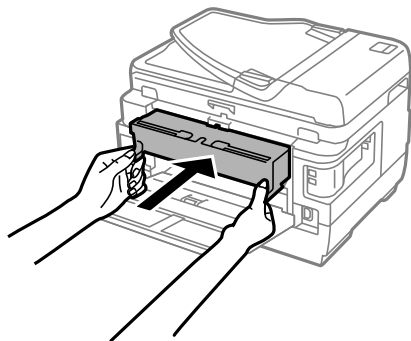
PX-M5041F/PX-M5040F



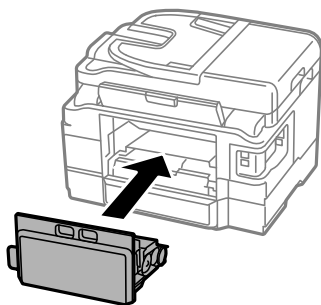
PX-M741F/PX-M740F



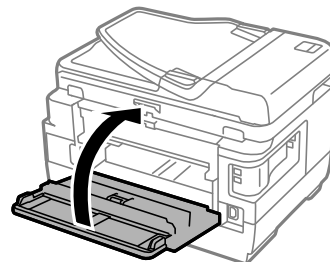
5 背面ユニットを閉めてから本体に取り付けます。
PX-M5041F/PX-M5040F



PX-M741F/PX-M740F



6 **PX-M5041F/PX-M5040F**は背面カバーを閉めます。



以上で終了です。

メッセージが表示された

メッセージ	対処方法
プリンターエラーが発生しました。 電源を入れ直してください。 詳しくはマニュアルをご覧ください。 エラーコード XXXXXXXX	電源を入れ直しても同じメッセージが表示される場合は、エラーコードを控えてから、エプソンインフォメーションセンターにご連絡ください。 ☎「お問い合わせ先」83 ページ
保存中にエラーが発生しました。 外部メモリーを確認してください。	外部記憶装置の故障（または非対応）、保存できないフォーマット形式のメディアの可能性があります。使用できる外部記憶装置の詳細は以下をご覧ください。 ☎「外部記憶装置」77 ページ
インク量が限界値以下のためカートリッジ交換が必要です。	本製品はプリントヘッドの品質を維持するため、インクが完全になくなる前に動作を停止するように設計されています。新しいインクカートリッジと交換してください。 ☎「インクカートリッジの交換」52 ページ
廃インク吸収パッドの吸収量が限界に近付いています。 お早めにエプソンの修理窓口に交換をご依頼ください。 ◇：印刷継続	廃インク吸収パッド* は、お客様による交換ができないため、エプソンの修理窓口に依頼してください。 このメッセージは、交換するまで定期的に表示されますが、印刷は続行できます。
廃インク吸収パッドの吸収量が限界に達しました。 エプソンの修理窓口に交換をご依頼ください。 ⓪：電源を切る	廃インク吸収パッド* は、お客様による交換ができないため、エプソンの修理窓口に依頼してください。
アドレスとサブネットマスクの組み合わせが有効ではありません。詳しくはマニュアルをご覧ください。	[ネットワーク情報確認]で IP アドレスとサブネットマスクの設定値を確認してください。ネットワーク情報の確認方法は『ネットワークガイド』（電子マニュアル）をご覧ください。
Recovery Mode	ファームウェアのアップデートに失敗したため、リカバリーモードで起動しました。以下の手順でもう一度ファームウェアをアップデートしてください。 ①コンピュータとプリンターを USB 接続します（リカバリーモード中のアップデートは、ネットワーク接続ではできません）。 ②エプソンのホームページから最新のファームウェアをダウンロードしてアップデートを開始します。 詳しくはダウンロードページの「アップデート方法」をご覧ください。

*: 印刷時に排出される廃インクを吸収する部品です。吸収量が限界に達する時期は使用状況によって異なります。限界に達すると、パッドを交換するまで印刷できません（インクあふれ防止のため）。保証期間経過後の交換は有償です。

エラーコードが表示された

実行したジョブに何らかのエラーが発生すると、ジョブ履歴にエラーコードが表示されます。エラーの内容を確認してください。

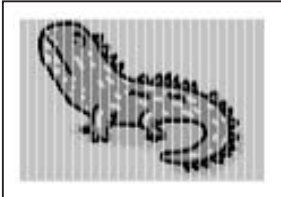

コード	状況	対処方法
001	停電でプリンターの電源が切られたため、ジョブがキャンセルされました。	—
106	コンピューターからの印刷が制限されているため印刷できません。	プリンターの管理者に問い合わせください。
107	ユーザー認証に失敗したためジョブがキャンセルされました。	<ul style="list-style-type: none"> 正しいユーザー名とパスワードを入力してください。パスワードがわからないときはプリンターの管理者に問い合わせてください。 セットアップモードの [システム管理設定] - [セキュリティ設定] - [利用者制限] - [オン] で [認証情報がないジョブ] を [許可する] に設定してください。
108	プリンターの電源が切られたため、パスワード印刷データが破棄されました。	—
109	受信文書が削除されたため再印刷できません。	—
110	両面印刷に対応していない用紙が設定されたため片面で印刷しました。	—
201	ファクス送信または受信中にメモリーが一杯になりました。	<ul style="list-style-type: none"> 複数枚の原稿は分割して送信してください。 1 つの宛先にモノクロで送信する場合は、ダイレクト送信を利用すると送信できます。 [ジョブ確認メニュー] の [ジョブモニター] で、印刷されていない受信ファクスを印刷してください。 [ジョブ確認メニュー] の [ジョブストレージ] で、受信ボックスに保存されているデータを削除してください。
202	ファクス送信または受信中に、相手のファクス機によって通信が切断されました。	しばらく時間を置いて、再送信するか相手先に確認してください。
203	ダイヤルトーンが検出できません。	セットアップモードの [システム管理設定] - [ファクス設定] - [基本設定] - [ダイヤルトーン検出] を [オフ] に設定してください。
204	相手のファクス機が話し中です。	しばらく時間を置いて、再送信してください。
205	相手のファクス機が応答しません。	しばらく時間を置いて、再送信してください。
206	モジュラーケーブルが正しく接続されていません。	プリンターの LINE ポートと EXT. ポートの接続を確認してください。 ☞ [ファクスガイド] - 「電話回線を接続」
207	モジュラーケーブルが正しく接続されていません。	モジュラーケーブルを電話回線に接続してください。 ☞ [ファクスガイド] - 「電話回線を接続」
208	複数の宛先の内、いくつかの宛先にファクス送信できませんでした。	ファクスモードの [レポート印刷] で通信結果レポートを印刷し、送信できなかった宛先を確認してください。 送信失敗文書を保存する設定にしている場合は、[ジョブ確認メニュー] の [ジョブモニター] から再送信できます。
301	外部メモリーの容量が不足しています。	<ul style="list-style-type: none"> 外部メモリーの容量を増やしてください。 原稿の枚数を減らしてください。 スキャン設定の [解像度] を低くするか [圧縮率] を高くして、スキャンデータのサイズを小さくしてください。

コード	状況	対処方法
302 402	外部メモリーが書き込み禁止になっています。	外部メモリーの書き込み禁止を解除してください。
303	外部メモリーに、スキャンデータを保存するために必要なフォルダーが作成できません。	別の外部メモリーを接続してください。
304 404	外部メモリーが取り外されました。	外部メモリーを再度接続してください。
305	スキャンデータの保存中に何らかのエラーが発生しました。	—
306	スキャンメニューの [外部メモリー] で実行メモリーが不足しています。	他の実行中のジョブが終了してから再度実行してください。
311	メールサーバーの DNS 設定エラーが発生しました。	<ul style="list-style-type: none"> 操作パネルのセットアップモードの [システム管理設定] - [ネットワーク設定] - [ネットワーク詳細設定] - [DNS サーバー] で、DNS 設定を確認してください。 メールサーバー、コンピューター、アクセスポイントの DNS 設定を確認してください。
312	メールサーバーの認証エラーが発生しました。	<p>操作パネルのセットアップモードの [システム管理設定] - [ネットワーク設定] - [ネットワーク詳細設定] - [メールサーバー] - [サーバー設定] で、以下の設定を確認してください。</p> <ul style="list-style-type: none"> 認証方式 (SMTP サーバーアドレスとポート) 認証方式 (POP3 サーバーアドレスとポート) アカウント名 パスワード
313	スキャンメニューの [メール] で通信エラーが発生しました。	<ul style="list-style-type: none"> ネットワーク接続を確認してください。詳細は『ネットワークガイド』をご覧ください。 操作パネルのセットアップモードの [システム管理設定] - [ネットワーク設定] - [ネットワーク詳細設定] - [メールサーバー] - [コネクションテスト] で、メールサーバーの接続診断を行ってください。
314	スキャンデータのサイズが、メールに添付できるサイズを超えています。	<ul style="list-style-type: none"> スキャン設定の [添付最大ファイルサイズ] を大きくしてください。 スキャン設定の [解像度] を低くするか [圧縮率] を高くして、スキャンデータのサイズを小さくしてください。
315	実行メモリーが不足しています。	他の実行中のジョブが終了してから再度実行してください。
321	保存先フォルダーの DNS 設定エラーが発生しました。	<ul style="list-style-type: none"> 操作パネルのセットアップモードの [システム管理設定] - [ネットワーク設定] - [ネットワーク詳細設定] - [DNS サーバー] で、DNS 設定を確認してください。 サーバー、コンピューター、アクセスポイントの DNS 設定を確認してください。
322	保存先フォルダーの認証エラーが発生しました。	保存先フォルダーの設定を確認してください。
323	スキャンメニューの [フォルダー] で通信エラーが発生しました。	<ul style="list-style-type: none"> ネットワーク接続を確認してください。詳細は『ネットワークガイド』をご覧ください。 保存先設定の [保存先] を確認してください。
324	保存先フォルダーに同じ名前のファイルが存在しています。	<ul style="list-style-type: none"> 保存先フォルダーの同じ名前のファイルを削除してください。 [ファイル設定] でファイルヘッダーを別の文字に変更してください。
325	保存先フォルダーの容量が不足しています。	<ul style="list-style-type: none"> 保存先フォルダーの容量を増やしてください。 原稿の枚数を減らしてください。 スキャン設定の [解像度] を低くするか [圧縮率] を高くして、スキャンデータのサイズを小さくしてください。
327	実行メモリーが不足しています。	他の実行中のジョブが終了してから再度実行してください。

コード	状況	対処方法
328	保存先フォルダーが見つかりません。	保存先フォルダーの設定を確認してください。
331	スキャンメニューの【クラウド】で通信エラーが発生しました。	ネットワーク接続を確認してください。詳細は『ネットワークガイド』をご覧ください。
332	スキャンデータのサイズが、サーバーに送信できるサイズを超えています。	原稿の枚数を減らしてください。
333	選択した宛先の情報がサーバー上で変更されたため、宛先が見つかりません。	宛先を選択し直してください。
334	スキャンデータの送信中に何らかのエラーが発生しました。	—
341	スキャンメニューの【Event Manager (PC)】で通信エラーが発生しました。	コンピューターの接続を確認してください。詳細はネットワーク接続時は『ネットワークガイド』（電子マニュアル）、USB 接続時は『ユーザーズガイド』（電子マニュアル）をご覧ください。
401	外部メモリの容量が不足しています。	外部メモリの容量を増やしてください。
405	受信ファクスを外部メモリへ保存中に書き込みエラーが発生しました。	<ul style="list-style-type: none"> 外部メモリを接続し直してください。 ファクス用のフォルダーを作成した、別の外部メモリを接続してください。
411 421	サーバー（メール / フォルダー）の DNS 設定エラーが発生しました。	<ul style="list-style-type: none"> 操作パネルのセットアップモードの【システム管理設定】 - 【ネットワーク設定】 - 【ネットワーク詳細設定】 - 【DNS サーバー】で、DNS 設定を確認してください。 サーバー、コンピューター、アクセスポイントの DNS 設定を確認してください。
412	メールサーバーの認証エラーが発生しました。	<p>操作パネルのセットアップモードの【システム管理設定】 - 【ネットワーク設定】 - 【ネットワーク詳細設定】 - 【メールサーバー】 - 【サーバー設定】で、以下の設定を確認してください。</p> <ul style="list-style-type: none"> 認証方式（SMTP サーバーアドレスとポート） 認証方式（POP3 サーバーアドレスとポート） アカウント名 パスワード
413	ファクスの転送（メール）で通信エラーが発生しました。	<ul style="list-style-type: none"> ネットワーク接続を確認してください。詳細は『ネットワークガイド』をご覧ください。 操作パネルのセットアップモードの【システム管理設定】 - 【ネットワーク設定】 - 【ネットワーク詳細設定】 - 【メールサーバー】 - 【コネクションテスト】で、メールサーバーの接続診断を行ってください。
422	転送先フォルダーの認証エラーが発生しました。	転送先フォルダーの設定を確認してください。
423	ファクスの転送（フォルダー）で通信エラーが発生しました。	<ul style="list-style-type: none"> ネットワーク接続を確認してください。詳細は『ネットワークガイド』をご覧ください。 転送先フォルダーの設定を確認してください。 転送先フォルダー内の同名ファイルが開いているか、読み取り専用の可能性があります。ファイルを閉じるか、プロパティを確認してください。
425	転送先フォルダーの容量が不足しているため、文書を転送できません。	転送先フォルダーの空き容量を増やしてください。
428	指定した転送先フォルダーが存在しません。	転送先フォルダーの設定を確認してください。

トラブルへの対処

印刷品質

現象	対処方法
<p>かすれる スジや線が入る 色合いがおかしい 色が薄い 印刷されない色がある</p>  <p>ムラがある モザイクがかかったように印刷される</p>  <p>印刷されない（白紙のまま）</p>	<ul style="list-style-type: none"> ノズルが目詰まりしている可能性があります。プリントヘッドの状態を確認してください。 ☞「ノズルチェックとヘッドクリーニング」54 ページ 消費期限が切れたインクカートリッジを使わないこと、推奨品（エプソン純正品）を使うことをお勧めします。 ☞「インクカートリッジの交換」52 ページ プリントヘッドの位置がずれている可能性があります。ギャップ調整を行ってください。 ☞「セットアップモード」23 ページ 写真などへの印刷は、普通紙ではなくエプソン製専用紙に印刷することをお勧めします。エプソン製専用紙のおもて面に印刷してください。 ☞「印刷できる用紙と設定（PX-M5041F/PX-M5040F）」36 ページ ☞「印刷できる用紙と設定（PX-M741F/PX-M740F）」38 ページ 印刷後の用紙は、十分に乾燥させてからアルバムやクリアファイル、ガラス付き額などに入れて保管・展示してください。 印刷後の用紙を重ねないでください。 乾燥させるときは、直射日光に当てたり、ドライヤーを使ったりしないでください。 セットした用紙の種類と、印刷設定の【用紙種類】を合わせてください。 ☞「印刷できる用紙と設定（PX-M5041F/PX-M5040F）」36 ページ ☞「印刷できる用紙と設定（PX-M741F/PX-M740F）」38 ページ 印刷品質の高いモード（[きれい] など）での印刷をお試しください。普通紙に【標準品質】で印刷すると、スジが出ることがあります。 自動画質調整やコントラストなどを設定し、好みの色合いに調整してください。 ☞「外部メモリーから印刷」28 ページ 解像度の高い（画素数の多い）データで印刷してください。
<p>ぼやける 文字や罫線がガタガタになる</p>	<p>プリントヘッドの位置がずれている可能性があります。ギャップ調整を行ってください。 ☞「セットアップモード」23 ページ</p>
<p>コピーするとムラ・シミ・斑点が出る 裏写りする</p>	<ul style="list-style-type: none"> 原稿台や原稿カバーのゴミや汚れを取り除いてください。 通紙（給排紙）をして、製品内部をクリーニングしてください。 ☞「本体のクリーニング」70 ページ ADF のローラーに付いているゴミや汚れを取り除いてください。 ☞「ADF のクリーニング」71 ページ 原稿カバーや原稿を強く押さえ付けないでください。 原稿の紙が薄いときは、原稿台からコピーしてください。また、裏側に黒い紙や下敷きなどを重ねてコピーしてください。
<p>印刷位置がずれる・はみ出す</p>	<ul style="list-style-type: none"> 用紙の側面に用紙ガイドを合わせてください。 ☞「印刷用紙のセット」40 ページ 原稿台や原稿カバーのゴミや汚れを取り除いてください。コピー時は、ゴミや汚れのある範囲までをコピー対象にするため、印刷位置が大きくずれることがあります。 原稿を正しくセットしてください。 ☞「原稿」46 ページ セットした用紙のサイズと、印刷設定の【用紙サイズ】を合わせてください。 ☞「印刷できる用紙と設定（PX-M5041F/PX-M5040F）」36 ページ ☞「印刷できる用紙と設定（PX-M741F/PX-M740F）」38 ページ フチなし印刷で写真の周囲が欠けるときは、フチなしはみ出し量を変更してください。 ☞「①、② コピー設定」16 ページ ☞「外部メモリーから印刷」28 ページ

現象	対処方法
用紙が汚れる	<ul style="list-style-type: none"> • コピー濃度を下げてください。 ☞ 「コピーモード」 48 ページ • 原稿台や原稿カバーに付いているゴミや汚れを取り除いてください。 • 通紙（給排紙）をして、製品内部をクリーニングしてください。 ☞ 「本体のクリーニング」 70 ページ • 両面印刷時は、印刷した面を十分乾かしてから裏面に印刷してください。ハガキは、宛名面を先に印刷することをお勧めします。 • 本製品で使用できる用紙をお使いください。 ☞ 「印刷できる用紙と設定 (PX-M5041F/PX-M5040F)」 36 ページ ☞ 「印刷できる用紙と設定 (PX-M741F/PX-M740F)」 38 ページ • 用紙を正しい方向でセットしてください。 ☞ 「印刷用紙のセット」 40 ページ • 印刷後の用紙は、十分に乾燥させてからアルバムやクリアファイル、ガラス付きの額などに入れて、保存・展示してください。 • 印刷した用紙を乾燥させるときは、直射日光に当てたり、印刷面を重ねたり、ドライヤーを使ったりしないでください。 • フチなし設定印刷は、以下の用紙をお勧めします。 写真用紙、写真用紙ライト、フォトマット紙、各種郵便ハガキ、各種エプソン製専用ハガキ • 両面コピー時は「両面・乾燥時間」を設定してください。 ☞ 「セットアップモード」 23 ページ • こすれ軽減機能を使ってみてください。 ☞ 「セットアップモード」 23 ページ
フチなし印刷ができない	<ul style="list-style-type: none"> • 印刷設定で「フチなし設定」を選択してください。 ☞ 「①、② コピー設定」 16 ページ ☞ 「外部メモリーから印刷」 28 ページ • フチなし印刷に対応した用紙をお使いください。 写真用紙、写真用紙ライト、フォトマット紙、各種郵便ハガキ、各種エプソン製専用ハガキ
ハガキに縦長の写真を印刷すると、宛名面と上下が逆になってしまう	<p>セットの向きを上下逆にしてください。 縦長写真のデータは、撮影時の条件（カメラの向きや仕様）によって、写真の上下（天地）が異なります。</p>
コピーすると画像が小さくなる	<p>原稿台のガラス面が汚れている可能性があります。柔らかい布で拭いてください。</p>
コピーやスキャンで意図した範囲でスキャンできない。	<p>光源の近くや直射日光があたる場所に設置すると、正しく原稿サイズを読み取れないことがあります。原稿サイズを設定してから再度実行してください。</p>

電源・操作パネル

現象	対処方法
電源が入らない 電源ランプが消灯したまま	<ul style="list-style-type: none"> • 【電源】を少し長めに押してください。 • 電源プラグをコンセントにしっかり差し込んでください。また、壁などに固定されているコンセントに直接接続してください。
電源が切れない	<p>【電源】を少し長めに押してください。それでも切れないときは、電源プラグをコンセントから抜いてください。プリントヘッドの乾燥を防ぐため、その後に電源を入れ直し、【電源】で切ってください。</p>
液晶ディスプレイが暗くなった	<p>スリープモードになっています。操作パネルのいずれかのボタンを押すと元の明るさに戻ります。</p>
メッセージの意味がわからない	<p>以下をご覧ください。 ☞ 「メッセージが表示された」 63 ページ</p>

給紙・排紙

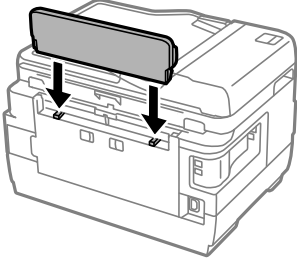
現象	対処方法
斜めに給紙される 重なって給紙される 用紙が給紙されない 用紙が排出されてしまう ADF から給紙されない	<ul style="list-style-type: none"> 用紙は正しくセットしてください。用紙ガイドは用紙サイズに合わせてください。 ☞「印刷用紙のセット」40 ページ 印刷できる用紙をお使いください。 ☞「印刷できる用紙と設定 (PX-M5041F/PX-M5040F)」36 ページ ☞「印刷できる用紙と設定 (PX-M741F/PX-M740F)」38 ページ 水平な場所に設置されているか、使用環境に問題がないかを確認してください。 ☞「総合仕様」74 ページ 内部のローラーが汚れている可能性があります。きれいにしてください。 ☞「本体のクリーニング」70 ページ ADF の内部が汚れている可能性があります。きれいにしてください。 ☞「ADF のクリーニング」71 ページ ADF に原稿を正しくセットしてください。 ☞「ADF へのセット」47 ページ 印刷処理が中断された可能性があります。 印刷中にスキャナーユニットを開けたらすぐに閉じてください。印刷処理が一定の時間中断すると、印刷中の用紙を排出するように設計されています。
用紙が詰まった	<p>取り除いてください。 ☞「詰まった用紙の取り除き方」58 ページ</p>

ファクス

ファクスについては『ファクスガイド』（冊子）をご覧ください。

その他のトラブル

現象	対処方法
ヘッドクリーニングできない	<p>ヘッドクリーニングはインクを消費するため、十分な残量がないとできません。新しいインクカートリッジに交換してから行ってください。 ☞「インクカートリッジの交換」52 ページ</p>
約10分以上連続して印刷をしている途中で、印刷速度が遅くなった	<p>高温による製品内部の損傷を防ぐための機能が働いたため、速度を下げている状態です（印刷は継続できます）。印刷を中断し、電源を入れたまま 30 分以上放置した後は通常で印刷します（電源を切って放置しても印刷速度は回復しません）。</p>
製品に触れたときに電気を感じる（漏洩電流）	<ul style="list-style-type: none"> アース（接地）を取ることをお勧めします。 多数の周辺機器を接続している環境下では、本製品に触れた際に電気を感じる場合があります。
コンピューター接続していてトラブルが発生した	<p>コンピューター接続時のトラブル対処方法は以下をご覧ください。 ☞『ユーザズガイド』（電子マニュアル）－「トラブル解決」 ☞『ネットワークガイド』（電子マニュアル）－「ネットワーク接続の確認」-「ネットワーク接続診断」</p>
日付・時刻がずれている	<p>日付・時刻を正しく設定し直してください。 ☞「セットアップモード」23 ページ</p>
外部メモリーの読み書きができない	<p>外部メモリー設定で「無効」が設定されていると、外部メモリーが認識されません。「有効」にしてください。プリンターに管理者が設定されているときは、管理者に問い合わせてください。 ☞「セットアップモード」23 ページ</p>
写真の選択画面で「？」と表示される	<p>故障ではありません。対応していない画像は「？」で表示されます。 ☞「対応画像ファイル」76 ページ</p>

現象	対処方法
手差し給紙が外れた (PX-M5041F/PX-M5040F のみ)	上からまっすぐに差し込んでください。 

本体のクリーニング

■ 本体のクリーニング

印刷物に汚れやこすれがあるときや、用紙が正しく給紙されないときは、製品内部（ローラー）をクリーニングしてください。用紙に同梱されているクリーニングシートは使用できません。

- 1** ホーム画面で [セットアップ] - [メンテナンス] - [内部ローラークリーニング] を選択します。
複数の用紙カセットがある機種では、用紙カセットを選択する画面が表示されます。
- 2** 画面に従って用紙（コピー用紙などの普通紙*）を用紙カセット **1** にセットして、モノクロまたはカラーの [スタート] を押します。
*:PX-M741F/PX-M740F は A4 サイズ、PX-M5041F/PX-M5040F は A3 サイズ
- 3** 用紙にインクの汚れが付かなくなるまで繰り返します。

印刷物の汚れやこすれが直らないときは、用紙カセット 2 (PX-M5041F/PX-M741F のみ) で手順 1～手順 3 をお試しください。

!重要

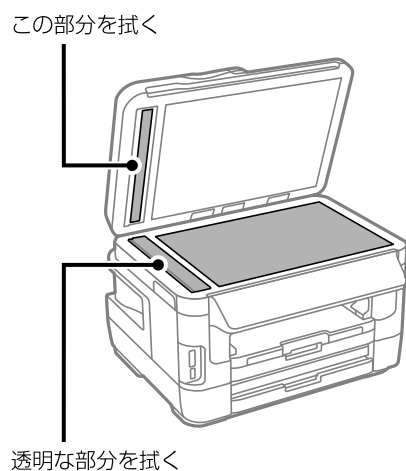
製品内部は、布やティッシュペーパーなどで拭かないでください。繊維くすなどでプリントヘッドが目詰まりすることがあります。

■ADFのクリーニング

コピーすると汚れが出たり、原稿の給紙不良が発生したりする場合は、ADFをクリーニングしてください。

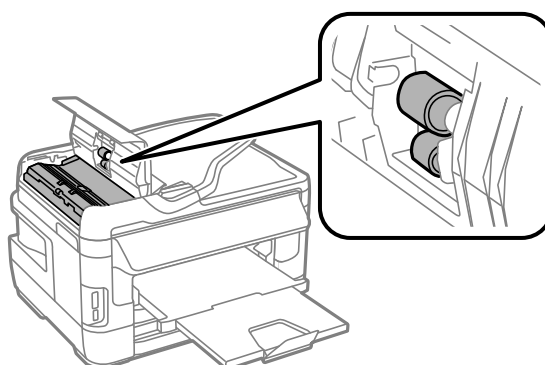
裏側

- 1 原稿カバーを開けます。
- 2 原稿台やADFの裏側に付着している紙粉や塵、ホコリなどを柔らかい布でから拭きします。
汚れがひどいときは中性洗剤を薄めた溶液に柔らかい布を浸して、よく絞ってから汚れを拭き取り、その後乾いた布で拭いてください。



ローラー部

- 1 ADFカバーを開けます。
- 2 ローラー部など内部に付着している紙粉、塵やホコリなどを柔らかい布で、から拭きします。

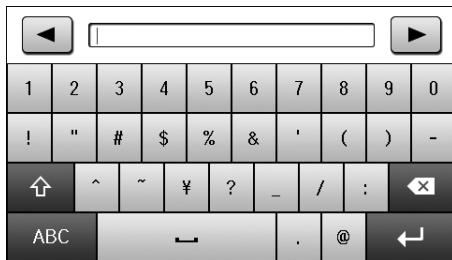


付録

文字の入力

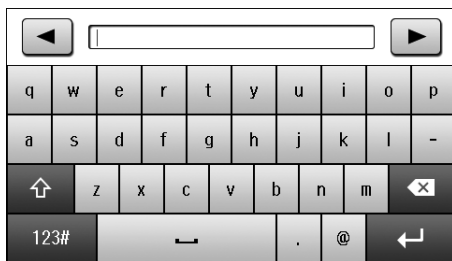
アドレス帳やネットワーク設定などでの文字や記号の入力は、入力専用画面で行います。
設定する項目によって表示される画面は異なります。

数字・記号入力（数字のみ表示もあります）




アルファベット

（アルファベットテンキー表示もあります）










ひらがな・カタカナ・漢字

入力例) え→ [あ] を4回押す

つ→ [た] を3回押してから  を押す



	スペースを入力します。
	左側に1文字ずつ削除します。
  	文字種を切り替えます。
	確定
	漢字・カナ変換

漢字・カタカナ変換方法

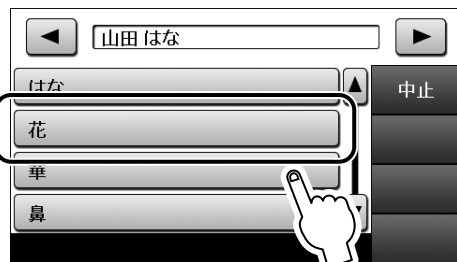
入力例) 山田 はな→ 山田 花に変換

1 「はな」と入力して [変換] を押します。



2 変換リストから [花] を選択します。

[▲] [▼] または画面を指で上下にフリックすると画面が移動します。変換したい文字が出ないときは [中止] してから単語にして変換してみてください。



変換されました。



以上で終了です。

輸送方法

輸送の前に以下の作業を行ってください。

1 電源を切ります。

プリントヘッドがホームポジション（待機位置）に移動し、固定されます。

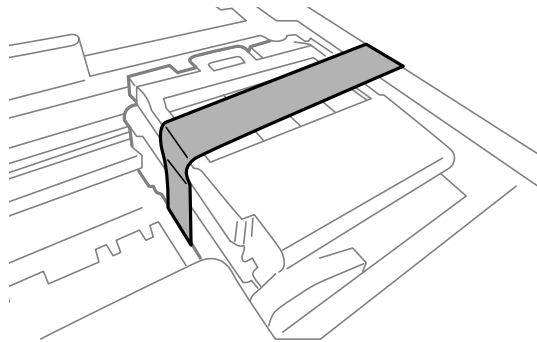
！重要

- インクカートリッジは取り外さないでください。取り外すと、プリントヘッドが乾燥し、印刷できなくなるおそれがあります。
- メンテナンスボックスは取り外さないでください。輸送時にインクが漏れるおそれがあります。
- プrintヘッドの動作中に電源プラグをコンセントから抜くと、ホームポジションに戻らず、固定されません。電源を入れ直し、【電源】を押して電源を切ってください。

2 手差し給紙や排紙トレイなどを元の位置に戻します。

3 スキャナーユニットを開けます。

4 プrintヘッドをテープで固定し、スキャナーユニットを閉めます。



5 ケーブル類を外します。

6 セットされている用紙を取り出します。

7 原稿台や ADF に原稿がないことを確認します。

8 保護材を取り付けた後、梱包箱に入れます。

！重要

保護材の取り付けや輸送は、本製品を傾けたり、立てたり、逆さにしたりせず、水平な状態で行ってください。

以上で終了です。

輸送後は、保護材を取り外してからお使いください。輸送後に印刷不良が発生したときは、プリントヘッドをクリーニングしてみてください。

☞ 「ノズルチェックとヘッドクリーニング」 54 ページ

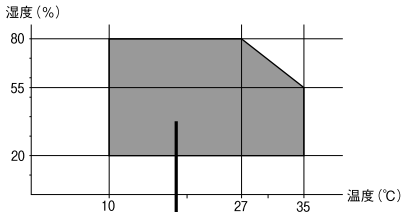
製品の仕様

製品の仕様とご注意

以下の情報は、2013年10月現在のものであります。

■ 総合仕様

ノズル配列	黒インク：400×2列ノズル カラーインク：各色128×2列ノズル
インク色	ブラック、シアン・マゼンタ・イエロー
最高解像度	4800×2400dpi (最小1/4800インチのドット間隔で印刷します)
最小ドットサイズ	2.8pl (ピコリットル)
インターフェイス	Hi-Speed USB×2 (PC接続用、外部記憶機器接続用) 10BASE-T/100BASE-TX
定格電圧	AC100～240V
定格周波数	50～60Hz
定格電流	<ul style="list-style-type: none"> ●PX-M5041F/PX-M5040F 1.0～0.6A ●PX-M741F/PX-M740F 0.8～0.4A
消費電力 (USB接続時)	コピー時 <ul style="list-style-type: none"> ●PX-M5041F/PX-M5040F 約19W ●PX-M741F/PX-M740F 約17W (ISO/IEC24712印刷パターンコピー)
	スリープモード時 <ul style="list-style-type: none"> ●PX-M5041F/PX-M5040F 約1.7W ●PX-M741F/PX-M740F 約1.6W
	電源オフ時 <ul style="list-style-type: none"> ●PX-M5041F/PX-M5040F 約0.3W ●PX-M741F/PX-M740F 約0.4W

外形寸法	<ul style="list-style-type: none"> ●PX-M5041F 収納時：幅567×奥行き486×高さ418mm 使用時：幅567×奥行き817×高さ418mm ●PX-M5040F 収納時：幅567×奥行き486×高さ340mm 使用時：幅567×奥行き817×高さ340mm ●PX-M741F 収納時：幅449×奥行き427×高さ308mm 使用時：幅449×奥行き563×高さ308mm ●PX-M740F 収納時：幅449×奥行き417×高さ243mm 使用時：幅449×奥行き560×高さ243mm
質量 (インクカートリッジ、電源コードを含まず)	<ul style="list-style-type: none"> ●PX-M5041F 約21.7kg ●PX-M5040F 約18.5kg ●PX-M741F 約11.5kg ●PX-M740F 約9.7kg
動作時の環境	温度：10～35℃ 湿度：20～80% (非結露)  <p>この範囲でお使いください</p>
保管時の環境	温度：-20～40℃ 湿度：5～85% (非結露)
省資源機能	両面・割り付け・縮小などの印刷機能で、印刷用紙の使用枚数が節約できます。
対応 OS ^{*1}	<ul style="list-style-type: none"> ●Windows XP、Windows XP Professional x64 Edition、Windows Vista^{*2}、Windows 7^{*2}、Windows 8^{*2}、Windows 8.1^{*2}、Windows Server 2003^{*2}、Windows Server 2003 R2^{*2}、Windows Server 2008^{*2}、Windows Server 2008 R2、Windows Server 2012、Windows Server 2012 R2 ●Mac OS X v10.5.8、Mac OS X v10.6.x、Mac OS X v10.7.x、Mac OS X v10.8.x、Mac OS X v10.9.x


*1: 最新の OS 対応状況はエプソンのホームページをご覧ください。

< <http://www.epson.jp/support/taiou/os/> >

*2: 32ビット版・64ビット版に対応

■ インクカートリッジ型番

以下をご覧ください。

 「裏表紙」

■ スキャナー部

走査方法	読み取りヘッド移動による原稿固定読み取り
センサー	CIS
出力解像度	主走査：1200dpi 副走査：2400dpi
最大有効画素数	<ul style="list-style-type: none"> • PX-M5041F/PX-M5040F 14040×20400Pixel • PX-M741F/PX-M740F 10200×14040Pixel
最大原稿サイズ	<ul style="list-style-type: none"> • PX-M5041F/PX-M5040F A3 • PX-M741F/PX-M740F A4・US レターサイズ (216×297mm)
階調	RGB 各色：16bit 入力・1bit または 8bit 出力

■ ADF 部

用紙セット方向	原稿面上向き*
最大原稿サイズ	<ul style="list-style-type: none"> • PX-M5041F/PX-M5040F A3 • PX-M741F/PX-M740F A4・US レター・Legal サイズ (216×355.6mm)
セット可能用紙種類	普通紙 (坪量 64 ~ 95g/m ²)
最大セット可能枚数	35 枚または 3.5mm (PX-M741F/PX-M740F では、Legal サイズのセットは 10 枚まで)

*：両面コピー・両面ファクス・両面スキャンで、A4 の自動両面給紙が可能

■ ファクス部

型式	送受信兼用デスクトップ (スーパー G3・カラーファクス)
対応回線* ¹	一般加入電話回線 (PSTN)、 構内交換機 (PBX)* ²
通信速度	33.6kbps (スーパー G3)
解像度	モノクロ 普通：8pels/mm×3.85lines/mm 精細：8pels/mm×7.7lines/mm 高精細：8pels/mm×15.4lines/mm 超高精細：16pels/mm×15.4lines/mm 写真：8pels/mm×7.7lines/mm カラー 精細：200×200dpi 写真：200×200dpi
短縮ダイヤル登録件数	<ul style="list-style-type: none"> • PX-M5041F/PX-M5040F 200 件 • PX-M741F/PX-M740F 100 件
受信ファクス最大保存ページ数	<ul style="list-style-type: none"> • PX-M5041F/PX-M5040F 約 550 ページ • PX-M741F/PX-M740F 約 180 ページ (ITU-T 標準原稿をモノクロドラフトで受信した場合)

*¹: 以下のシステムや電話回線では使用できないことがあります。
 ・一部の構内交換機 (PBX)*² を使用した内線電話システム
 ・ADSL や光ファイバーなどの IP 電話回線
 ・各種サービス (キャッチホンなど) の提供を受けている電話回線
 ・デジタル回線 (ISDN)
 ・加入電話回線との間にアダプター (ターミナルアダプター・VoIP アダプター・スプリッター・ADSL ルーターなど) を接続しているとき
 ドアホンやビジネスホンには対応していません。
 また、電話回線の状況は地域などの条件によって使用できないことがあります。

*²: 企業などの内線電話システム (外線発信時に電話番号の最初に 0 などの外線発信番号を付けて通話する) で使われている回線

■ 有線 LAN

準拠規格	IEEE 802.3i/u、IEEE 802.3az*
通信モード	10BASE-T・100BASE-TX 自動または固定の選択が可能
コネクター形状	RJ-45
ポート規制	Auto-MDIX 対応

*: 接続機器が IEEE802.3az に対応している必要があります。

■ 無線 LAN

準拠規格	IEEE 802.11b/g/n
無線規格	ARIB STD-T66・RCR STD-33
周波数範囲	2.400～2.4835GHz (1～13ch) 2.471～2.497GHz (14ch)
チャンネル	IEEE 802.11b: 1～14ch IEEE 802.11g: 1～13ch IEEE 802.11n: 1～13ch ^{*1}
伝送方式	DS-SS (IEEE 802.11b) OFDM (IEEE 802.11g/n)
通信速度 ^{*2}	IEEE 802.11b: 1～11Mbps IEEE 802.11g: 6～54Mbps IEEE 802.11n HT20: 6.5～72.2Mbps
通信モード	インフラストラクチャー・アドホック ^{*3} ・ Wi-Fi Direct ^{*4}
セキュリティー	WEP (64/128bit)・WPA-PSK (TKIP) ^{*5} ・ WPA-PSK (AES) ^{*5}

*1: 20MHz 帯域幅 (HT20) のみ対応

*2: 電波状況により変動あり

*3: IEEE 802.11n には非対応

*4: IEEE802.11b、IEEE802.11n には非対応

*5: WPA2 規格に準拠し、WPA/WPA2 Personal 規格に対応

■ セキュリティープロトコル

SSL/TLS	HTTPS サーバー / クライアント
	IPPS

■ カードスロット対応電圧

3.3V 専用・3.3V/5V 兼用 (供給電圧は 3.3V)

ただし、5V タイプのメモリーカードには非対応

最大供給電流	500mA
--------	-------

■ 対応画像ファイル

JPEG

デジタルカメラ	DCF ^{*1} Version2.0 ^{*2} 規格準拠
対応画像ファイルフォーマット	DCF ^{*1} Version1.0 または 2.0 ^{*2} 規格準拠のデジタルカメラで撮影した JPEG ^{*3} 形式の画像ファイル
有効画像サイズ	横: 80～10200 ピクセル 縦: 80～10200 ピクセル
有効ファイルサイズ	2GB 未満
最大ファイル数	9990 個 ^{*4}

*1: 社団法人電子情報技術産業協会 (社団法人日本電子工業振興協会) で標準化された「Design rule for Camera File system」規格の略称

*2: 内蔵メモリーに保存されている画像には非対応

*3: Exif Version2.3 準拠

*4: 一度に表示できるファイル数は 999 個 (999 個を超えるとグループ単位で表示)

本製品で認識できない画像ファイルは、液晶ディスプレイ上に「?」と表示されます。複数面レイアウト (自動配置) やインデックス印刷などでは、空白 (印刷されない) になります。

TIFF ファイル

対応画像ファイルフォーマット	TIFF6.0 準拠の以下の画像 • RGB フルカラー (非圧縮) • 2 値 (非圧縮もしくは 2 値 CCITT2 値エンコーディング)
有効画像サイズ	横: 80～10200 ピクセル 縦: 80～10200 ピクセル
有効ファイルサイズ	2GB 未満
最大ファイル数	999 ファイル

■ 外部記憶装置

外部記憶装置	メディア / サポートする最大容量
MO ドライブ*	MO 1.3GB
HDD*・USB フラッシュメモリー	2TB (FAT・FAT32・exFAT フォーマット済みのもの)

*: バスパワーでの電源供給不可。AC アダプターを接続して使用してください。

以下の外部記憶装置は使用できません。

- 専用のドライバーが必要なもの
- セキュリティー (パスワード・暗号化) 機能付きのもの
- USB ハブ機能が内蔵されているもの

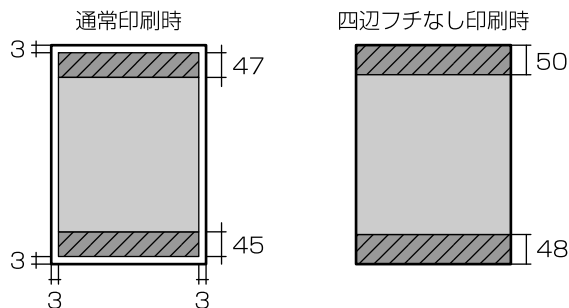
また、全ての動作を保証するものではありません。ご使用時の注意事項などは、エプソンのホームページで確認してください。

< <http://www.epson.jp> >

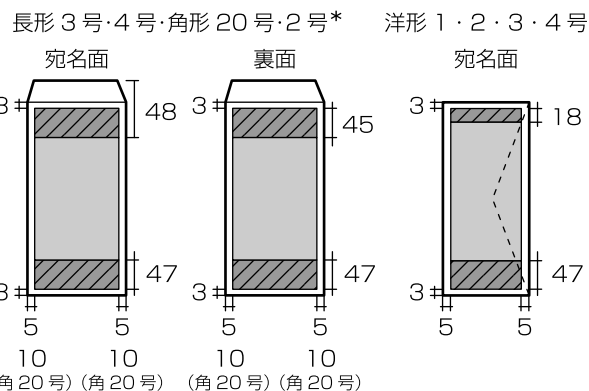
■ 印刷領域 (単位 mm)

本製品の機構上、斜線の部分は印刷品質が低下することがあります。

定形紙



封筒



*: PX-M5041F/PX-M5040F のみ

規格・規制

■ 電源高調波

この装置は、高調波電流規格 JIS C 61000-3-2 に適合しています。

■ 瞬時電圧低下

本装置は、落雷等による電源の瞬時電圧低下に対し不都合が生じることがあります。

電源の瞬時電圧低下対策としては、交流無停電電源装置等を使用されることをお勧めします。

(社団法人 電子情報技術産業協会 (社団法人 日本電子工業振興協会) のパーソナルコンピュータの瞬時電圧低下対策ガイドラインに基づく表示)

■ 電波障害自主規制

この装置は、クラス B 情報技術装置です。この装置は、家庭環境で使用することを目的としていますが、この装置がラジオやテレビジョン受信機に近接して使用されると、受信障害を引き起こすことがあります。

マニュアルに従って正しい取り扱いをしてください。

■ 著作権

写真・書籍・地図・図面・絵画・版画・音楽・映画・プログラムなどの著作権物は、個人 (家庭内その他これに準ずる限られた範囲内) で使用するために複製する以外は著作権者の承認が必要です。

■ 複製が禁止されている印刷物

紙幣、有価証券などをプリンターで印刷すると、その印刷物の使用如何に係わらず、法律に違反し、罰せられます。(関連法律) 刑法 第 148 条、第 149 条、第 162 条通貨及証券模造取締法 第 1 条、第 2 条など

以下の行為は、法律により禁止されています。

- 紙幣、貨幣、政府発行の有価証券、国債証券、地方証券を複製すること (見本印があっても不可)
- 日本国外で流通する紙幣、貨幣、証券類を複製すること
- 政府の模造許可を得ずに未使用郵便切手、郵便はがきなどを複製すること
- 政府発行の印紙、法令などで規定されている証紙類を複製すること

次のものは、複製するにあたり注意が必要です。

- 民間発行の有価証券 (株券、手形、小切手など)、定期券、回数券など
- パスポート、免許証、車検証、身分証明書、通行券、食券、切符など

■ 商標

- Mac, OS X は、米国およびその他の国で登録された Apple Inc. の商標です。
- Microsoft、Windows、Windows Server、Windows Vista は、米国 Microsoft Corporation の米国およびその他の国における登録商標です。
- EPSON および EXCEED YOUR VISION はセイコーエプソン株式会社の登録商標です。
- EPSON ステータスマニターはセイコーエプソン株式会社の商標です。
- EPSON PRINT Image Matching は、セイコーエプソン株式会社の登録商標です。
- EPSON Scan is based in part on the work of the Independent JPEG Group.
- AOSO™ は株式会社バッファローの商標です。
- SDXC Logo is a trademark of SD-3C, LLC
- その他の製品名は各社の商標または登録商標です。



表記

- Microsoft® Windows® XP operating system 日本語版
- Microsoft® Windows® XP Professional x64 Edition operating system 日本語版
- Microsoft® Windows Vista® operating system 日本語版
- Microsoft® Windows® 7 operating system 日本語版
- Microsoft® Windows® 8 operating system 日本語版
- Microsoft® Windows® 8.1 operating system 日本語版
- Microsoft® Windows Server® 2003 operating system 日本語版
- Microsoft® Windows Server® 2003 R2 operating system 日本語版
- Microsoft® Windows Server® 2008 operating system 日本語版
- Microsoft® Windows Server® 2008 R2 operating system 日本語版
- Microsoft® Windows Server® 2012 operating system 日本語版
- Microsoft® Windows Server® 2012 R2 operating system 日本語版

本書では、上記の OS（オペレーティングシステム）をそれぞれ「Windows XP」「Windows XP Professional x64 Edition」「Windows Vista」「Windows 7」「Windows 8*¹」「Windows Server 2003*²」「Windows Server 2008」「Windows Server 2008 R2」「Windows Server 2012*³」と表記しています。また、これらの総称として「Windows」を使用しています。

*1: Windows 8.1 含む

*2: Windows Server 2003 R2 含む

*3: Windows Server 2012 R2 含む

本書中では、OS X Mountain Lion を「Mac OS X v10.8.x」、OS X Mavericks を「Mac OS X v10.9.x」と表記しています。また、「Mac OS X v10.9.x」「Mac OS X v10.8.x」「Mac OS X v10.7.x」「Mac OS X v10.6.x」「Mac OS X v10.5.8」の総称として「Mac OS X」を使用しています。

ご注意

■ 本製品の不具合に起因する付随的損害

万一、本製品（添付のソフトウェア等も含みます。以下同じ。）の不具合によってデータの記録、またはコンピューター、その他の機器へのデータ転送が正常に行えない等、所期の結果が得られなかったとしても、そのことから生じた付随的な損害（本製品を使用するために要した諸費用、および本製品を使用することにより得られたであろう利益の損失等）は、補償いたしかねます。

■ メモリーカードなどの外部メモリー

動作確認とバックアップのお勧め

本製品をご使用になる前には、動作確認をし、本製品が正常に機能することをご確認ください。また、メモリーカード内のデータは、必要に応じて他のメディアにバックアップしてください。次のような場合、データが消失または破損する可能性があります。

- 静電気や電氣的ノイズの影響を受けたとき
- 誤った使い方をしたとき
- 故障や修理のとき
- 天災により被害を受けたとき

なお、上記の場合に限らず、たとえ本製品の保証期間内であっても、弊社はデータの消失または破損については、いかなる責も負いません。

譲渡と廃棄

メモリーカード (USB フラッシュメモリーを含む) を譲渡・廃棄する際は、市販のデータ消去用ソフトウェアを使って、メモリーカード内のデータを完全に消去することをお勧めします。コンピューター上でファイルを削除したり、フォーマット (初期化) したりするだけでは、市販のデータ復元用ソフトウェアで復元できる可能性があります。また、廃棄時には、メモリーカードを物理的に破壊することもお勧めします。

■ 液晶ディスプレイ

画面の一部に点灯しない画素や常時点灯する画素が存在する場合があります。また液晶の特性上、明るさにムラが生じることがありますが、故障ではありません。

■ タッチパネル

- パネルは指でタッチしてください。
- 爪や硬いもの、鉛筆、ボールペン、シャープペンシル、スタイラスペンなどの先のとがったもので操作しないでください。パネルを傷付けるおそれがあります。
- パネルが汚れたら柔らかい布でからぶきしてください。汚れがひどいときは、中性洗剤を薄めた溶液に柔らかい布を浸し、よく絞ってから汚れをふき取り、その後乾いた柔らかい布でふいてください。シンナー、ベンジン、アルコールなどの揮発性薬品は使わないでください。パネルの表面を傷めることがあります。
- 急激に温度、湿度が変化する環境で使用しないでください。パネル内部に結露が発生し、性能が劣化する原因になります。
- パネルを強く押さえ付けたり、強い衝撃を与えたりしないでください。パネルが割れるおそれがあります。割れてしまったときは、破片に触れたりパネルを取り外そうとしたりせず、エプソンの修理窓口にご連絡ください。

■ 電波

機器認定

本製品には電波法に基づく小電力データ通信システムとして認証を受けている無線設備が内蔵されています。

- 設備名： WLU6117-D69(RoHS)
- 認証番号： 003WWA110893
003GZA110894

周波数

本製品は、2.4GHz 帯の 2.400GHz から 2.497GHz まで使用できますが、他の無線機器も同じ周波数を使っていることがあります。他の無線機器との電波干渉を防止するため、下記事項に注意してご使用ください。

本製品の使用上の注意

本製品の使用周波数は、2.4GHz 帯です。この周波数では、電子レンジなどの産業・科学・医療用機器のほか、他の同種無線局、工場の製造ラインなどで使用される免許を要する移動体識別用構内無線局、アマチュア無線局、免許を要しない特定の小電力無線局 (以下、「他の無線局」と略す) が運用されています。

1. 本機を使用する前に、近くで「他の無線局」が運用されていないことを確認してください。
2. 万一、本機と「他の無線局」との間に有害な電波干渉が発生した場合には、速やかに本機の使用場所を変えるか、使用周波数を変更するかまたは本機の運用を停止 (無線の発射を停止) してください。
3. 不明な点、その他お困りのことが起きたときは、エプソンインフォメーションセンターまでお問い合わせください。

参考

本製品は Wi-Fi Alliance の承認を受けた無線機器です。他メーカーの Wi-Fi 承認済みの無線機器と通信が可能です。Wi-Fi 対応製品の詳細は Wi-Fi Alliance のホームページ (<http://www.wi-fi.org>) をご参照ください。

2.4 DS/OF 4

この無線機器は 2.4GHz 帯を使用します。変調方式として DS-SS、OFDM 変調方式を採用しており、与干渉距離は 40m です。全帯域を使用し周波数変更が可能です。

■ セキュリティー

お客様の権利 (プライバシー保護) に関する重要な事項です。

本製品などの無線 LAN 製品では、LAN ケーブルを使用する代わりに、電波を利用してコンピューターなどと無線アクセスポイント間で情報のやり取りを行うため、電波の届く範囲であれば自由に LAN 接続が可能であるという利点があります。

その反面、電波はある範囲内であれば障害物 (壁など) を越えて全ての場所に届くため、セキュリティーに関する設定を行っていない場合、以下のような問題が発生する可能性があります。

通信内容を盗み取られる

悪意ある第三者が、電波を故意に傍受し、

- ID やパスワードまたはクレジットカード番号などの個人情報
 - メールの内容
- などの通信内容を盗み見られる可能性があります。

不正に侵入される

悪意ある第三者が、無断で個人や会社内のネットワークへアクセスし、

- 個人情報や機密情報を取り出す（情報漏洩）
- 特定の人物になりすまして通信し、不正な情報を流す（なりすまし）
- 傍受した通信内容を書き換えて発信する（改ざん）
- コンピューターウイルスなどを流しデータやシステムを破壊する（破壊）

などの行為をされてしまう可能性があります。

本来、無線 LAN カードや無線アクセスポイントは、これらの問題に対応するためのセキュリティーの仕組みを持っていますので、無線 LAN 製品のセキュリティーに関する設定を行って製品を使用することで、その問題が発生する可能性は少なくなります。

セキュリティーの設定を行わないで使用した場合の問題を十分理解した上で、お客様自身の判断と責任においてセキュリティーに関する設定を行い、製品を使用することをお奨めします。

※ セキュリティー対策を施さず、あるいは、無線 LAN の仕様上やむを得ない事情によりセキュリティーの問題が発生してしまった場合、弊社は、これによって生じた損害に対する責任を負いかねます。

■ 本製品の日本国外への持ち出し

本製品（ソフトウェアを含む）は日本国内仕様のため、本製品の修理・保守サービスおよび技術サポートなどの対応は、日本国外ではお受けできませんのでご了承ください。また、日本国外ではその国の法律または規制により、本製品を使用できないことがあります。このような国では、本製品を運用した結果罰せられることがあります。当社といたしましては一切責任を負いかねますのでご了承ください。

■ 本製品の使用限定

本製品を航空機・列車・船舶・自動車などの運行に直接関わる装置・防災防犯装置・各種安全装置など機能・精度などにおいて高い信頼性・安全性が必要とされる用途に使用される場合は、これらのシステム全体の信頼性および安全維持のためにフェールセーフ設計や冗長設計の措置を講じるなど、システム全体の安全設計にご配慮いただいた上で当社製品をご使用いただくようお願いいたします。本製品は、航空宇宙機器、幹線通信機器、原子力制御機器、医療機器など、極めて高い信頼性・安全性が必要とされる用途への使用を意図しておりませんので、これらの用途には本製品の適合性をお客様において十分ご確認の上、ご判断ください。

■ 本製品の譲渡と廃棄

本製品を譲渡もしくは廃棄する際は、本製品のメモリーに保存されているお客様固有の情報の流出による、不測の事態を回避するために、保存した情報（電話番号、宛先名称など）を消去してください。

消去方法については以下のページをご覧ください。

🔗「セットアップモード」23 ページ

一般家庭でお使いの場合は、必ず法令や地域の条例、自治体の指示に従って廃棄してください。事業所など業務でお使いの場合は、産業廃棄物処理業者に廃棄物処理を委託するなど、法令に従って廃棄してください。

サービス / サポート案内

弊社が行っている各種サービス / サポートは、以下のページでご案内しています。

☞ 「お問い合わせ先」 83 ページ

- 本製品に関するお問い合わせ先
エプソンインフォメーションセンター
- 『読ん de!! ココパーソナル』(付属ソフトウェア) に関するお問い合わせ先
エプソン販売株式会社 エー・アイ・ソフト製品総合窓口
TEL : 03-3376-7440
受付時間 : 月曜～金曜 (祝日、当社指定休業日を除く)
10:00～12:00、13:00～17:00
- マニュアルのダウンロードサービス
製品マニュアル(取扱説明書)の最新版 PDF データをダウンロードできるサービスを提供しています。
< <http://www.epson.jp/support/> >

エプソンサービスパック

エプソンサービスパックは、ハードウェア保守パックです。

エプソンサービスパック対象製品と同時にご購入の上、登録していただきますと、対象製品購入時から所定の期間(3年、4年、5年)、安心の出張修理サービスと対象製品の取り扱いなどのお問い合わせにお答えする専用ダイヤルをご提供いたします。

- スピーディーな対応
スポット出張修理依頼に比べて優先的に迅速にサービスエンジニアを派遣いたします。
- もしものときの安心
万トラブルが発生した場合は何回でもサービスエンジニアを派遣し対応いたします。
- 手続きが簡単
エプソンサービスパック登録書をFAXするだけで契約手続きなどの面倒な事務処理は一切不要です。
- 維持費の予算化
エプソンサービスパック規約内・期間内であれば、都度修理費用がかからず維持費の予算化が可能です。

エプソンサービスパックは、エプソン製品ご購入販売店にてお問い合わせください。

保守サービスのご案内

「故障かな?」と思ったときは、あわてずに、まず以下のページをよくお読みください。そして、接続や設定に間違いがないことを必ず確認してください。

☞ 「困ったときは」 58 ページ

■ 保証書について

保証期間中に、万一故障した場合には、保証書の記載内容に基づき保守サービスを行います。ご購入後は、保証書の記載事項をよくお読みください。

保証書は、製品の「保証期間」を証明するものです。「お買い上げ年月日」「販売店名」に記入漏れがないかご確認ください。これらの記載がない場合は、保証期間内であっても、保証期間内と認められないことがあります。記載漏れがあった場合は、お買い求めいただいた販売店までお申し出ください。

保証書は大切に保管してください。保証期間、保証事項については、保証書をご覧ください。

■ 補修用性能部品および消耗品の保有期間

本製品の補修用性能部品および消耗品の保有期間は、製品の製造終了後6年間です。

改良などにより、予告なく外観や仕様などを変更することがあります。

■ 保守サービスの受付窓口

保守サービスに関してのご相談、お申し込みは、次のいずれかで承ります。

- お買い求め頂いた販売店
- エプソンサービスコールセンターまたはエプソン修理センター
☞ 「お問い合わせ先」 83 ページ

保守サービスの種類

エプソン製品を万全の状態でお使いいただくために、下記の保守サービスをご用意しております。使用頻度や使用目的に合わせてお選びください。詳細につきましては、お買い求めの販売店、エプソンサービスコールセンターまたはエプソン修理センターまでお問い合わせください。

種類		概要	修理代金	
			保証期間内	保証期間外
年間保守契約	出張保守	<ul style="list-style-type: none"> 製品が故障した場合、最優先で技術者が製品の設置場所に出向き、現地で修理を行います。 修理のつど発生する修理代・部品代*が無償になる為予算化ができて便利です。 定期点検（別途料金）で、故障を未然に防ぐことができます。 	年間一定の保守料金	
	持込保守	<ul style="list-style-type: none"> 製品が故障した場合、お客様に修理品をお持ち込みまたは送付いただき、一旦お預かりして修理いたします。 修理のつど発生する修理代・部品代*が無償になるため予算化ができて便利です。 持込保守契約締結時に【保守契約登録票】を製品に貼付していただきます。 	年間一定の保守料金	
スポット出張修理		<ul style="list-style-type: none"> お客様からご連絡いただいで数日以内に製品の設置場所に技術者が出向き、現地で修理を行います。 故障した製品をお持ち込みできない場合に、ご利用ください。 	有償 (出張料のみ)	出張料+技術料+部品代 修理完了後そのつどお支払いください
持込 / 送付修理		故障が発生した場合、お客様に修理品をお持ち込みまたは送付いただき、一旦お預かりして修理いたします。	無償	基本料+技術料+部品代 修理完了品をお届けしたときにお支払いください
ドア to ドアサービス		<ul style="list-style-type: none"> 指定の運送会社をご指定の場所に修理品を引き取りにお伺いするサービスです。 保証期間外の場合は、ドア to ドアサービス料金とは別に修理代金が必要となります。 	有償 (ドア to ドアサービス料金のみ)	有償 (ドア to ドアサービス料金+修理代)

*：消耗品（インクカートリッジ、トナー、用紙など）は保守対象外となります。

！重要

- エプソン純正品以外あるいはエプソン品質認定品以外の、オプションまたは消耗品を装着し、それが原因でトラブルが発生した場合には、保証期間内であっても責任を負いかねますのでご了承ください。ただし、この場合の修理などは有償で行います。
- 本製品の故障や修理の内容によっては、製品本体に保存されているデータや設定情報が消失または破損することがあります。また、お使いの環境によっては、ネットワーク接続などの設定をお客様に設定し直していただくこととなります。これに関して弊社は保証期間内であっても責任を負いかねますのでご了承ください。データや設定情報は、必要に応じてバックアップするかメモを取るなどして保存することをお勧めします。

お問い合わせ先

●エプソンのホームページ <http://www.epson.jp>

各種製品情報・ドライバー類の提供、サポート案内等のさまざまな情報を掲載したエプソンのホームページです。

インターネット エプソンなら購入後も安心。皆様からのお問い合わせの多い内容をFAQとしてホームページに掲載しております。ぜひご利用ください。
FAQ <http://www.epson.jp/faq/>

●エプソンサービスコールセンター *一部対象外機種がございます。詳しくはエプソンのホームページでご確認ください。
修理に関するお問い合わせ・出張修理・保守契約のお申し込み先

050-3155-8600

◎上記電話番号をご利用できない場合は、042-511-2949へお問い合わせください。

●修理品送付・持ち込み依頼先 *一部対象外機種がございます。詳しくはエプソンのホームページでご確認ください。
お買い上げの販売店様へお持ち込みいただくか、下記修理センターまで送付願います。

拠点名	所在地	電話番号
札幌修理センター	〒003-0021 札幌市白石区栄通4-2-7 エプソンサービス(株)	011-805-2886
松本修理センター	〒390-1243 松本市神林1563 エプソンサービス(株)	050-3155-7110
東京修理センター	〒191-0012 東京都日野市日野347 エプソンサービス(株)	050-3155-7120
鳥取修理センター	〒689-1121 鳥取市南栄町26-1 エプソンリペア(株)	050-3155-7140
福岡修理センター	〒812-0041 福岡市博多区吉塚8-5-75 初光流通センタービル3F エプソンサービス(株)	050-3155-7130
沖縄修理センター	〒900-0027 那覇市山下町5-21 沖縄通関社ビル2F エプソンサービス(株)	098-852-1420

*修理について詳しくは、エプソンのホームページでご確認ください。<http://www.epson.jp/support/>

◎上記電話番号をご利用できない場合は、下記の電話番号へお問い合わせください。

松本修理センター:0263-86-7660/東京修理センター:042-584-8070/鳥取修理センター:0857-77-2202/福岡修理センター:092-622-8922

●引取修理サービス(ドアtoドアサービス)に関するお問い合わせ先 *一部対象外機種がございます。詳しくはエプソンのホームページでご確認ください。
引取修理サービス(ドアtoドアサービス)とはお客様のご希望日に、ご指定の場所へ、指定業者が修理品をお引取りにお伺いし、修理完了後弊社からご自宅へお届けする有償サービスです。*梱包は業者が行います。

引取修理サービス(ドアtoドアサービス)受付電話 **050-3155-7150**

◎上記電話番号をご利用できない場合は、0263-86-9995へお問い合わせください。

*引取修理サービス(ドアtoドアサービス)について詳しくは、エプソンのホームページでご確認ください。<http://www.epson.jp/support/>

●エプソンインフォメーションセンター 製品に関するご質問・ご相談に電話でお答えします。

050-3155-8700

◎上記電話番号をご利用できない場合は、042-507-6474へお問い合わせください。

●エプソン プラス・ワンサービス *一部対象外機種がございます。詳しくはエプソンのホームページでご確認ください。

“電話だけではわかりにくい” “もっと深く知りたい” などのご要望にお応えする有料サービスです。

○遠隔サポートサービス

インターネットを介してお客様のパソコン画面をオペレーターのパソコンに表示し、画面共有しながら操作・設定方法などをアドバイスさせていただきます。*サービスの概要および注意事項等、詳細事項はエプソンのホームページでご確認ください。<http://www.epson.jp/es/>

【電話番号】050-3155-8888

◎上記電話番号をご利用できない場合は、042-511-2788へお問い合わせください。

○おうちプリント訪問サービス

2つのメニューをご用意。ご自宅にお伺いする有料サービスです。

・おたすけサービス 製品の本体設置や、無線LANの接続・設置などを行います。

・ホームレッスン 製品の使い方、パソコンから写真印刷する方法などのレッスンをを行います。

*サービスの概要および注意事項等、詳細事項はエプソンのホームページでご確認ください。<http://www.epson.jp/support/houmon/>

【電話番号】050-3155-8666

◎上記電話番号をご利用できない場合は、042-511-2944へお問い合わせください。

上記050で始まる電話番号はKDDI株式会社の電話サービスを利用しており、一部のPHSやIP電話事業者からはご利用いただけない場合があります。

●ショールーム *詳細はホームページでもご確認ください。<http://www.epson.jp/showroom/>

エプソンスクエア新宿 〒160-8324 東京都新宿区西新宿6-24-1 西新宿三井ビル1F 【開館時間】月～金曜日10:00～17:00(祝日、弊社指定休日を除く)

●MyEPSON

エプソン製品をご愛用の方も、お持ちでない方も、エプソンに興味をお持ちの方への会員制情報提供サービスです。お客様にピッタリのおすすめ最新情報をお届けしたり、プリンターをもっと楽しくお使いいただくお手伝いをします。製品購入後のユーザー登録もカンタンです。

さあ、今すぐアクセスして会員登録しよう。 [インターネットでアクセス!](#) <http://myepson.jp/> ▶カンタンな質問に答えて会員登録

●消耗品のご購入

お近くのエプソン商品取扱店及びエプソンダイレクト(ホームページアドレス <http://www.epson.jp/shop/> または通話料無料0120-545-101)でお買い求めください。(2013年11月現在)

本ページに記載の情報は予告無く変更になる場合がございます。あらかじめご了承ください。

最新の情報はエプソンのホームページ(<http://www.epson.jp/support/>)にてご確認ください。

エプソン販売 株式会社 〒160-8324 東京都新宿区西新宿6-24-1 西新宿三井ビル24階

セイコーエプソン株式会社 〒392-8502 長野県諏訪市大和3-3-5

ビジネス(BIJ) 2013. 11

索引

A

ADF... 9, 14, 47, 59, 69, 71, 75
ADSL... 75

E

Eco モード ... 27, 32
Epson Connect... 24, 26

G

Google クラウドプリント ... 24, 26

I

ID カード ... 17

L

LDAP... 35

P

P.I.M... 28

U

USB... 63, 77, 79

あ

アイコン一覧 ... 14
赤目補正 ... 28
宛先登録 ... 34
アドレス帳 ... 29, 34
アドレス帳検索 ... 35
穴あき用紙 ... 37, 39, 43, 44

い

インクカートリッジの回収 ... 54
インクカートリッジの型番 ... 52, 74
インクカートリッジの交換 ... 23, 52
インクカートリッジの廃棄 ... 54
インク残量の表示 ... 23, 52
印刷領域 ... 77

え

エプソン専用紙 ... 36, 38
エラーコード ... 64

お

オートドキュメントフィーダー ... 9, 14, 47, 59, 69, 71, 75
オートフィット ... 17
オートフォトファイン! EX... 28
お気に入り ... 30, 33
お問い合わせ先 ... 83

か

外部記憶装置 ... 51, 77
外部メモリー ... 25, 45, 76, 77, 78
外部メモリーから印刷 ... 28, 51
影消し ... 18
紙詰まり ... 40, 47, 58, 69
管理者設定 ... 24, 32

き

ギャップ調整 ... 23

く

グループ登録 ... 34

こ

こすれ軽減 ... 23
コピー ... 48, 67
コピー設定 ... 16
コピーモード ... 16, 48
困ったときは ... 58

し

システム管理設定 ... 25
市販の用紙 ... 37, 39
修理 ... 81
初期値に戻す ... 27
ジョブ確認 ... 31

す

スキャナー ... 75
スキャン設定 ... 21
スキャンメニュー ... 20
スキャンモード ... 20, 49

せ

静音モード ... 27
清掃 ... 23, 70
セキュリティ設定 ... 27
設定一覧 ... 16
セットアップモード ... 23

た

対応 OS... 74

て

手差し給紙 ... 43

と

問い合わせ先 ... 83

トラブル対処 ... 67

ね

ネットワーク設定 ... 26, 72

の

ノズルチェック ... 23, 54

は

ハガキ ... 41

ハガキのセット ... 41, 43

ハガキ (セット方向) ... 41

パスワード印刷 ... 31

バックアップ ... 78

パンチ穴消し ... 19

ふ

ファクス ... 75

封筒 ... 41

封筒のセット ... 40, 41, 43

封筒 (セット方向) ... 41

フチなし印刷 (フチなし設定) ... 68

プリントヘッドのギャップ調整 ... 67

へ

ヘッドクリーニング ... 23, 54, 67

ほ

ホーム画面 ... 14

む

無線 LAN... 26, 76, 79

め

目詰まり ... 23, 54, 67

メモリーカード ... 45, 46, 78, 79

メモリーカードの最大容量 ... 45

メンテナンスボックス回収 ... 57

メンテナンスボックス型番 ... 55

メンテナンスボックスの交換 ... 55

も

文字入力 (ファクス) ... 72

文字の入力 ... 72

ゆ

有線 LAN... 75

よ

用紙 (印刷できない用紙) ... 40

用紙 (印刷できる用紙) ... 36, 38

り

利用者制限 ... 27, 33

れ

レイアウト ... 28


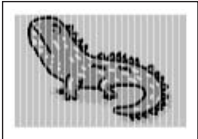
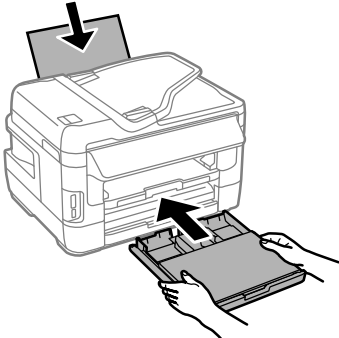
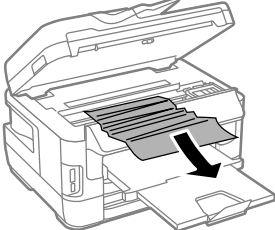
わ

ワンタッチボタン ... 35

■ MEMO

症状別トラブル Q&A

お問い合わせが多い内容です。該当する症状があるときは、対処方法が記載されているページをご覧ください。

(Q)	(A)
<p>ムラになる・にじむ・ぼやける</p> 	<p>セットした用紙と印刷設定が合っていない可能性があります。 ☞ 「印刷できる用紙と設定 (PX-M5041F/PX-M5040F)」 36 ページ ☞ 「印刷できる用紙と設定 (PX-M741F/PX-M740F)」 38 ページ</p>
<p>シマシマになる・スジや線が入る・色味がおかしい</p> 	<p>プリントヘッドのノズルが目詰まりしている可能性があります。 ☞ 「ノズルチェックとヘッドクリーニング」 54 ページ</p>
<p>給紙できない</p>	<p>用紙が正しくセットされていない可能性があります。 ☞ 「印刷用紙」 36 ページ</p> 
<p>用紙が詰まった・排紙できない</p>	<p>詰まった用紙を取り除いてください。 ☞ 「詰まった用紙の取り除き方」 58 ページ</p> 
<p>コンピューターから印刷できない</p>	<ul style="list-style-type: none"> 必要なソフトウェアが正しくインストールされていない、設定が間違っている、などの可能性があります。 ☞ 『ユーザーズガイド』(電子マニュアル) - 「トラブル解決」 - 「印刷のトラブル」 - 「印刷できない」 ネットワーク接続の設定が正しくされていない可能性があります。 ☞ 『ネットワークガイド』(電子マニュアル) - 「ネットワーク接続の確認」 - 「ネットワーク接続診断」 <p>それでもトラブルが解決しないときは、エプソンのホームページ「よくある質問 (FAQ)」をご覧ください。 <http://www.epson.jp/faq/></p>

こんなことができます

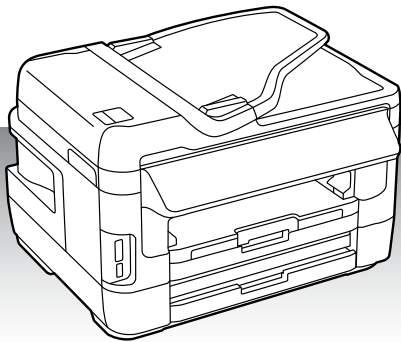
Epson Connect でどこでもプリント

モバイル&クラウドプリントサービスでメールやインターネットなどのあらゆるコンテンツを「いつでも」「どこへでも」「快適に」プリントできます。
<<https://www.epsonconnect.com>>



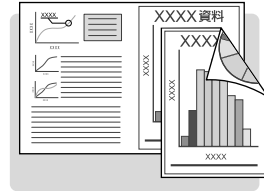
スマートフォンでプリント

Epson iPrint をインストールすると、Web や写真などの印刷や、スキャンができます。
詳細は以下の URL または QR コードからご覧ください。
<<http://ipr.to>>



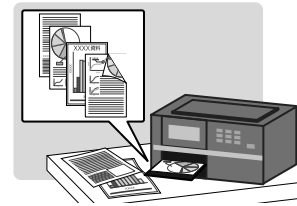
紙の使用量を削減

- 2 枚または 4 枚の原稿を 1 枚の用紙に印刷したり、両面に印刷したり。組み合わせれば紙の使用量を 1/8 に削減できます。
- スキャンしたデータを直接コンピューターに送ったり、PDF ファイルにしたり。プリントせずにそのまま保存できます。
- コピー結果がプレビューできる！
コピーの失敗が防げます。
- コンピューターで作成した文書をプリントせずに「そのままファクス」が可能。



ビジネスでも快適

大量の両面文書のスキャンやコピーをスピーディーに処理。



インクカートリッジの型番

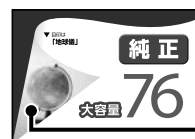
本製品で使用できるインクカートリッジの型番は以下です。

画面の表示	色	型番	増量型番 PX-M5041F PX-M5040F	増量型番 PX-M741F PX-M740F
[BK]	ブラック	ICBK74	ICBK76	ICBK75
[C]	シアン	ICC74	ICC76	ICC75
[M]	マゼンタ	ICM74	ICM76	ICM75
[Y]	イエロー	ICY74	ICY76	ICY75
4色パック		IC4CL74	IC4CL76	IC4CL75

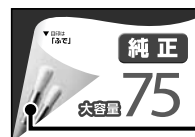
74 番と 75 または 76 番は混在して使用できます。



PX-M5041F/PX-M5040F/
PX-M741F/PX-M740F 適合
目印は「方位磁石」



PX-M5041F/PX-M5040F 適合
目印は「地球儀」



PX-M741F/PX-M740F 適合
目印は「ふで」